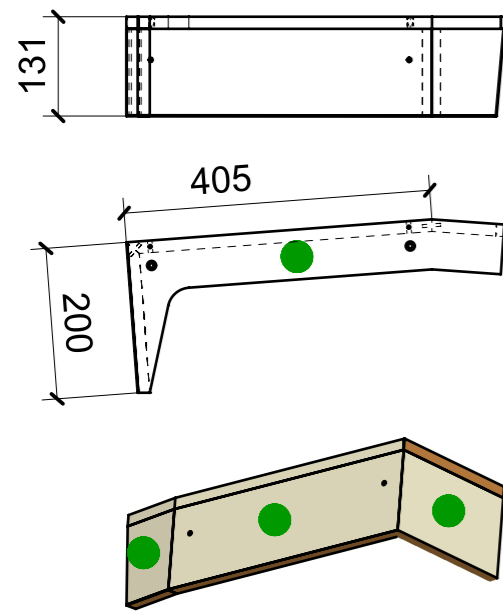
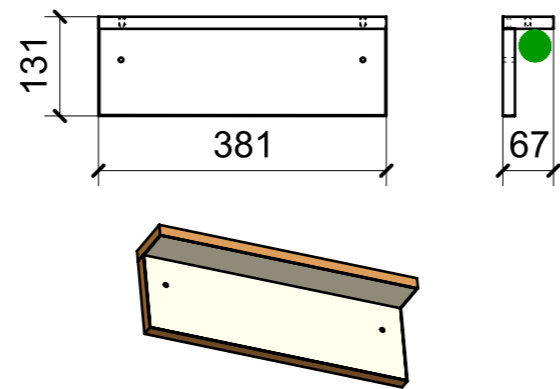


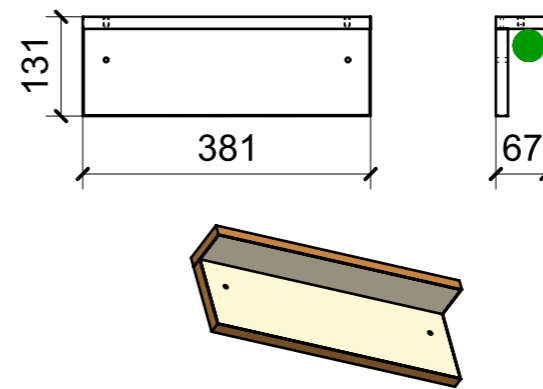
LOCALE	CODICE	DESCRIZIONE COMPONENTE	FINITURA	Q.TA
CABINA VIP	MD299_R01_VA01	LETTO	LASTRA SCURA	5



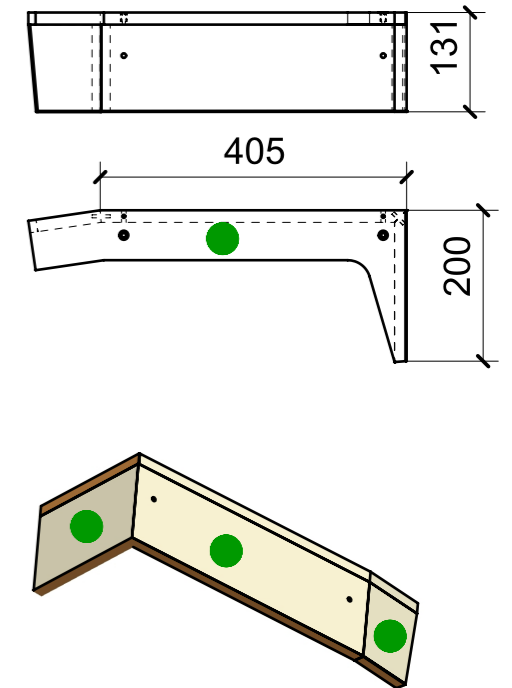
01



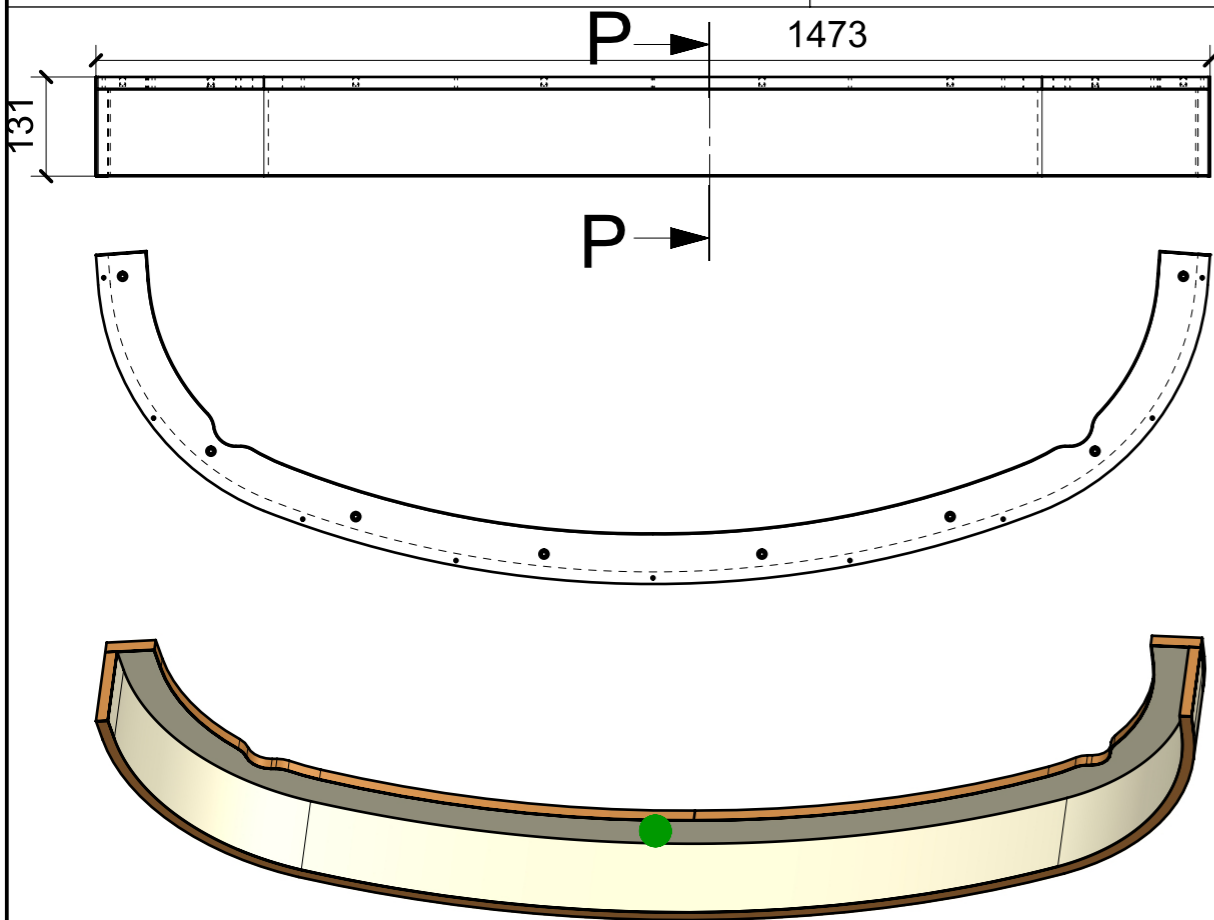
02



04

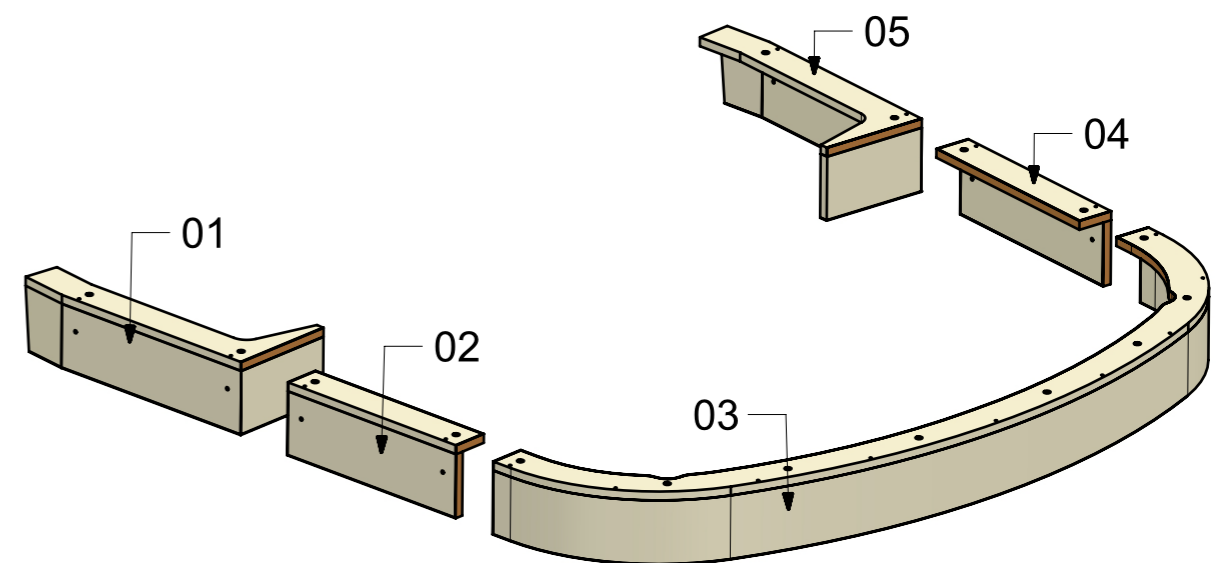


05



SECTION P-P

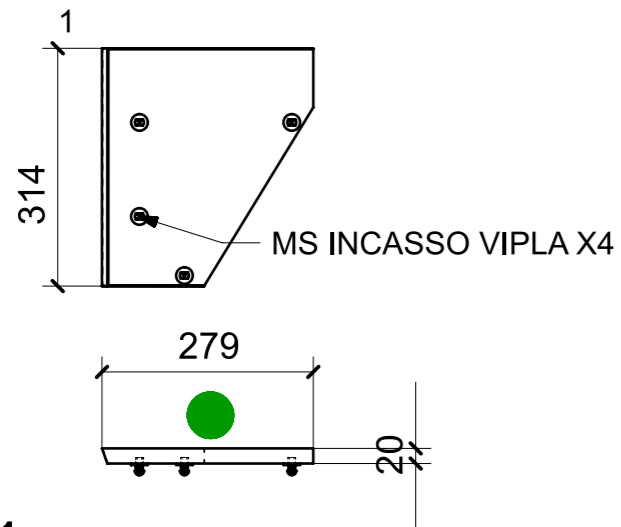
03



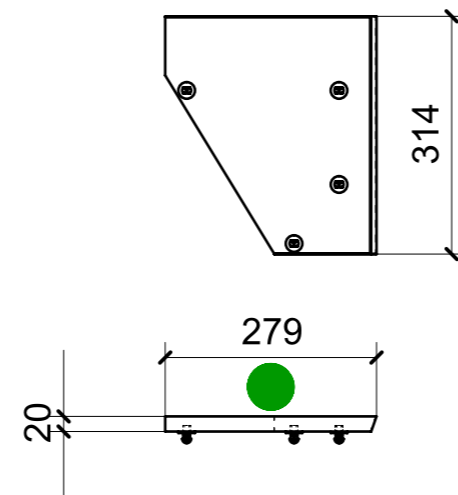
FERRAMENTA	QTY
BUSSOLA 6MA X 10 FORO DIAM.8	16

VERNICIATURA LASTRA:
 ● = VERNICIARE 1 LATO + FILI RASATI O BORDATI NESSUN SIMBOLO = VERNICIARE 2 LATI + FILI RASATI O BORDATI

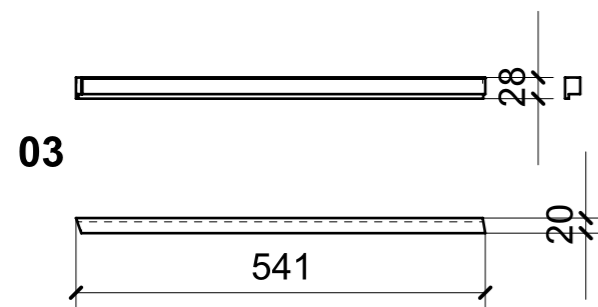
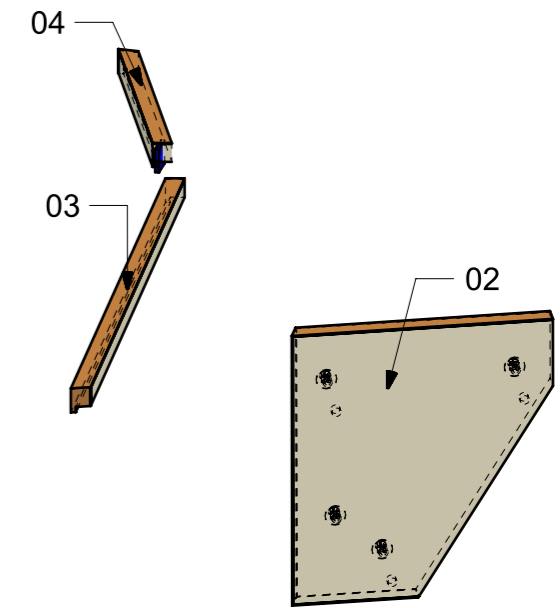
LOCALE	CODICE	DESCRIZIONE COMPONENTE	FINITURA	Q.TA
CABINA VIP	MD299_R01_VB01	COMODINI	LASTRA SCURA	1



01

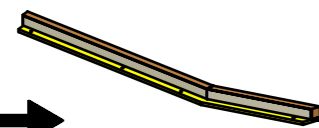


02

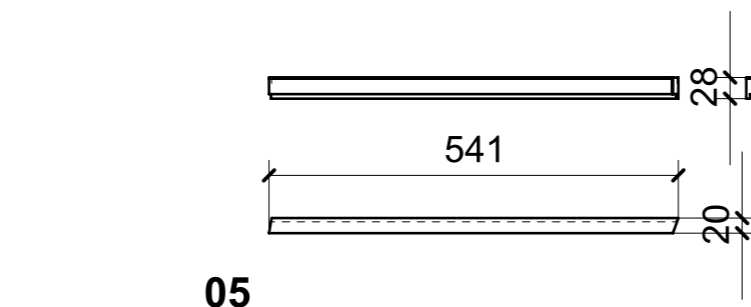
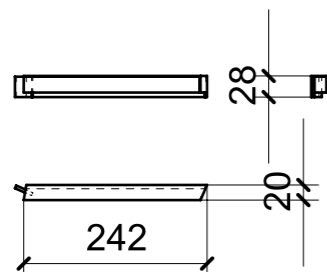


03

ELEMENTI DA MONTARE
con VB01_02 in MF_VB01
e spedire con unico imballo

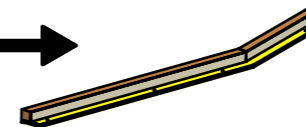


04

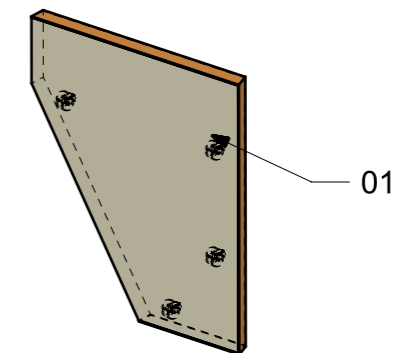
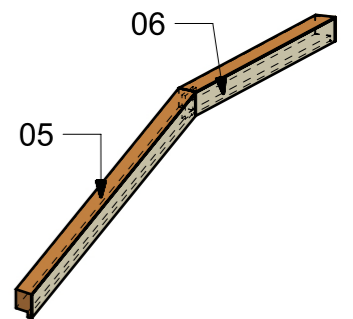
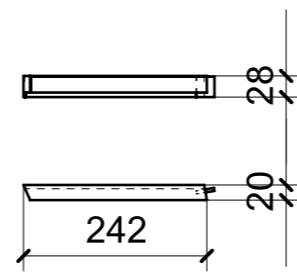


05

ELEMENTI DA MONTARE
con VB01_03 in MF_VB02
e spedire con unico imballo



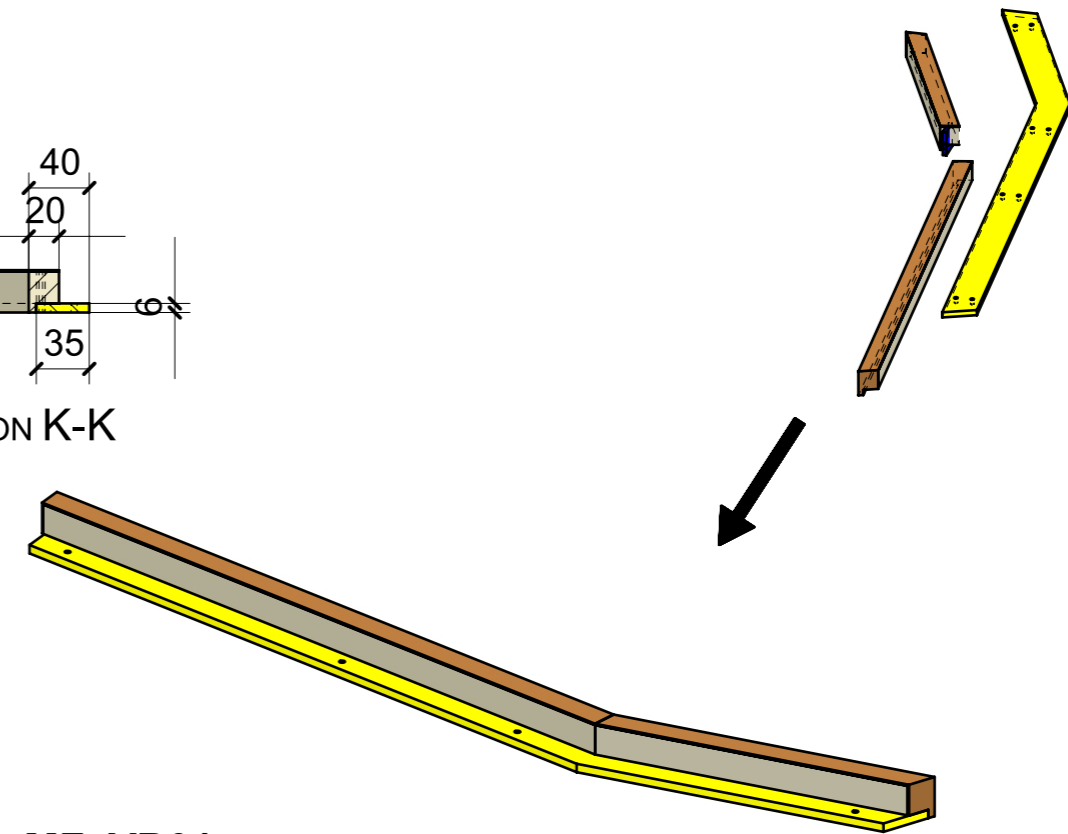
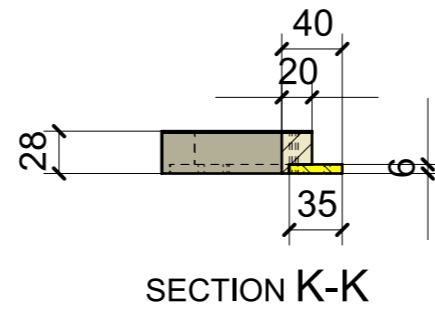
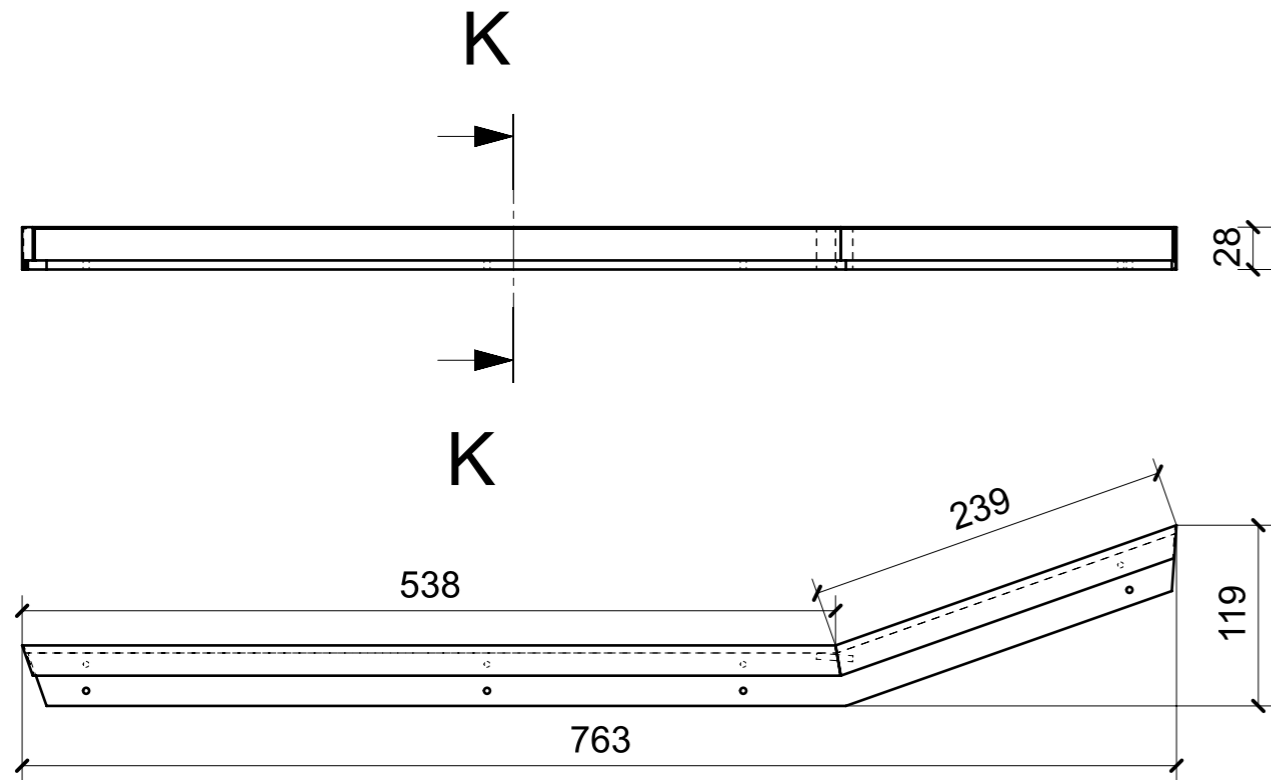
06



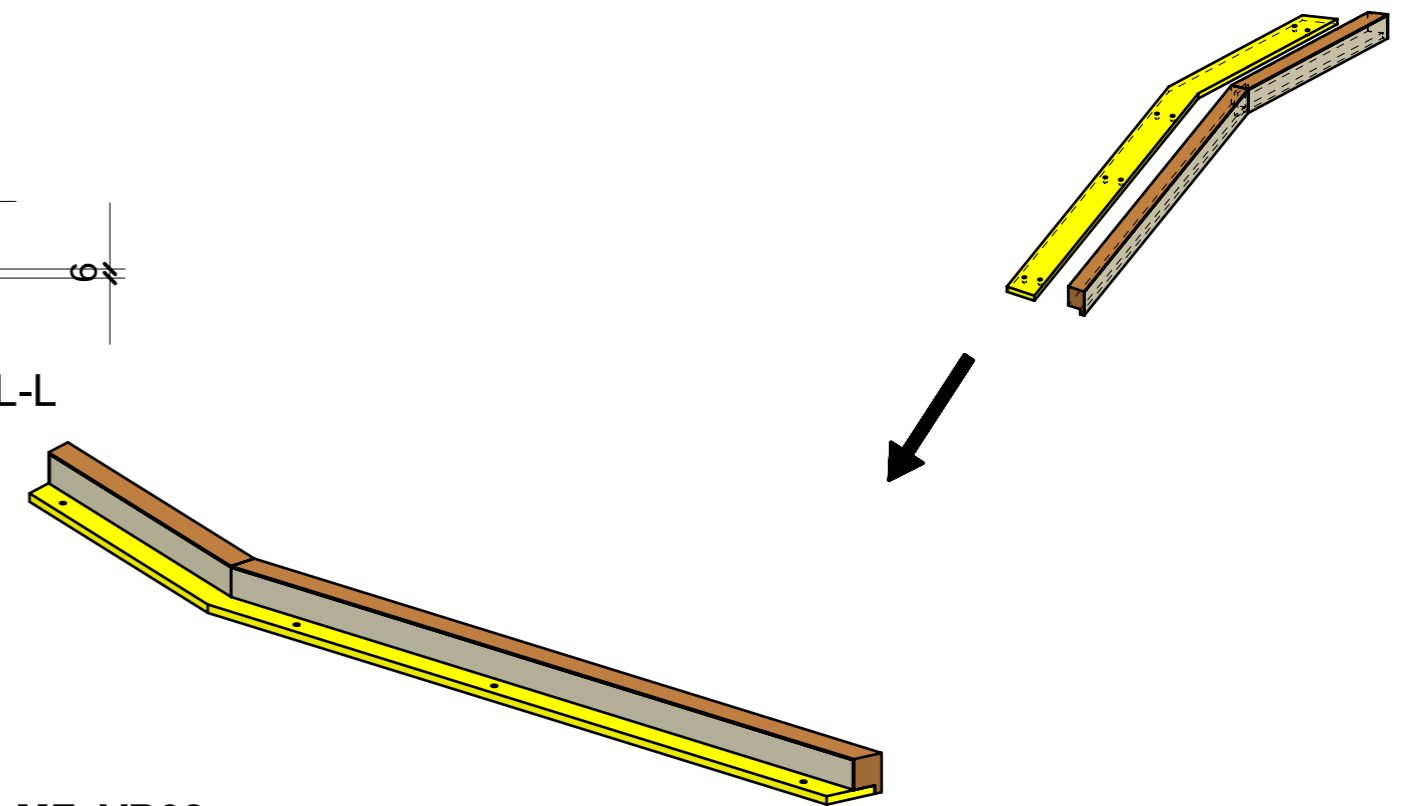
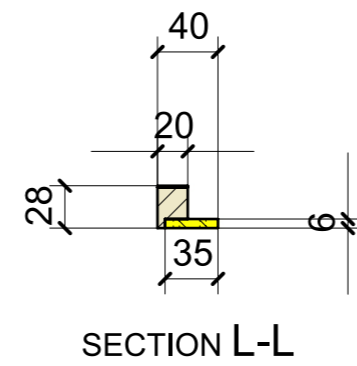
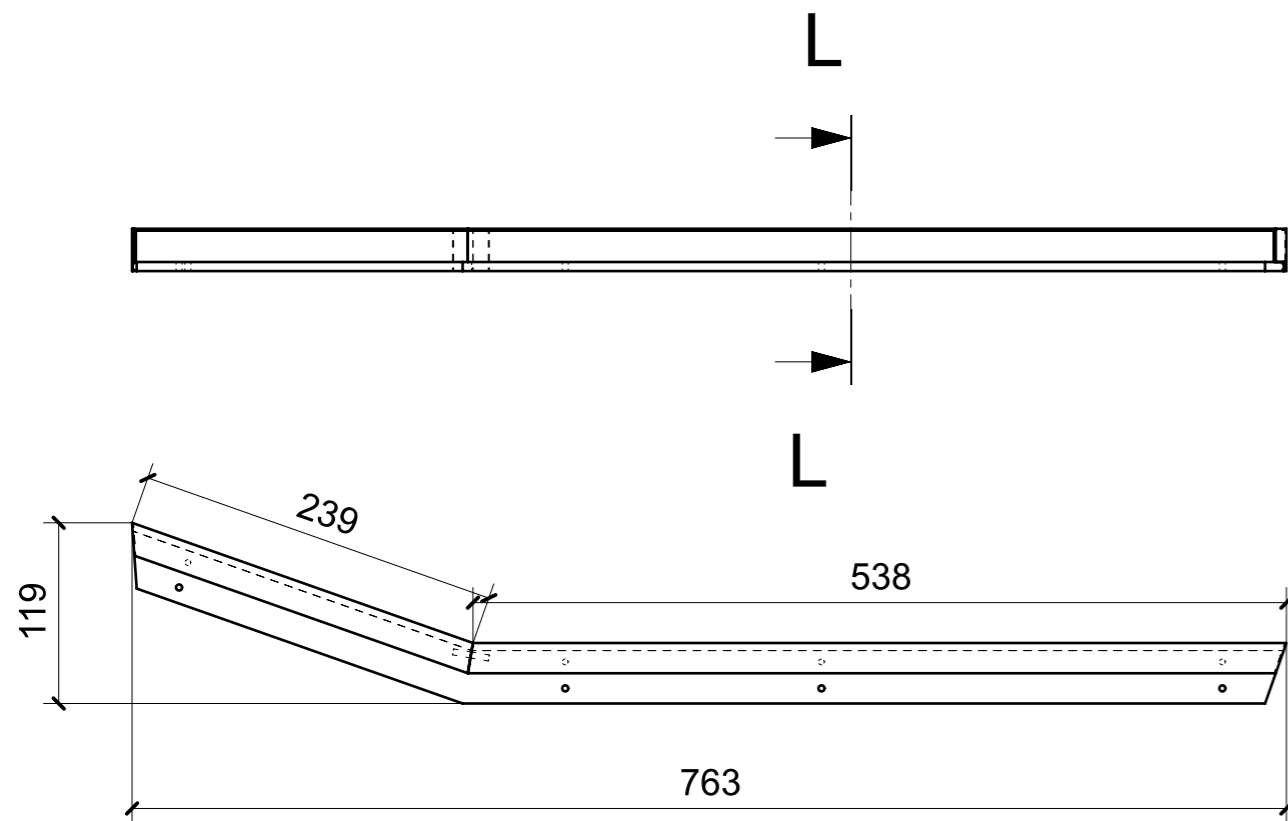
FERRAMENTA	QTY
MS INCASSO_ITALVIPLA_972_FMPC_M1B	8

● VERNICIATURA LASTRA:
= VERNICIARE 1 LATO + FILI RASATI O BORDATI
NESSUN SIMBOLO = VERNICIARE 2 LATI + FILI RASATI O BORDATI

LOCALE	CODICE	DESCRIZIONE COMPONENTE	FINITURA	Q.TA
CABINA VIP	MD299_MF_VB01	COMODINI		1

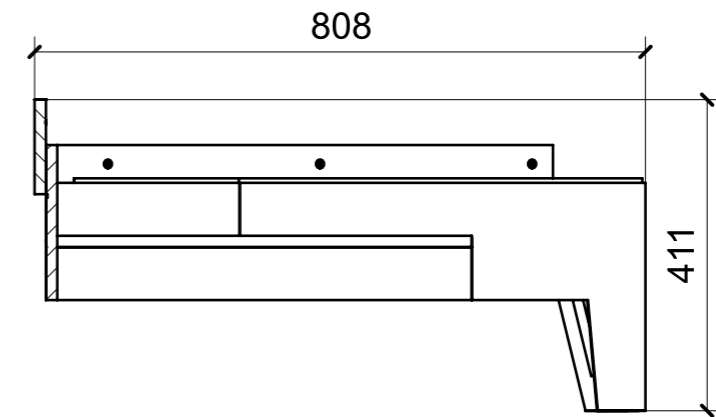
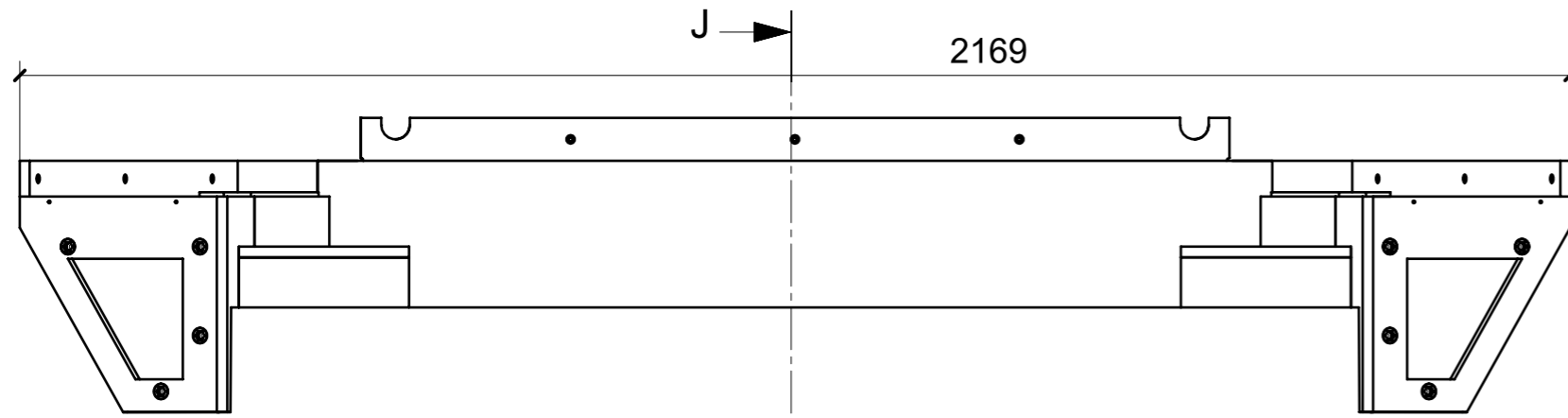


MF_VB01

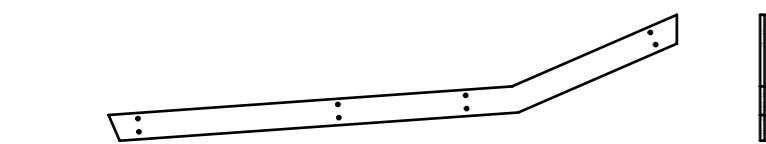
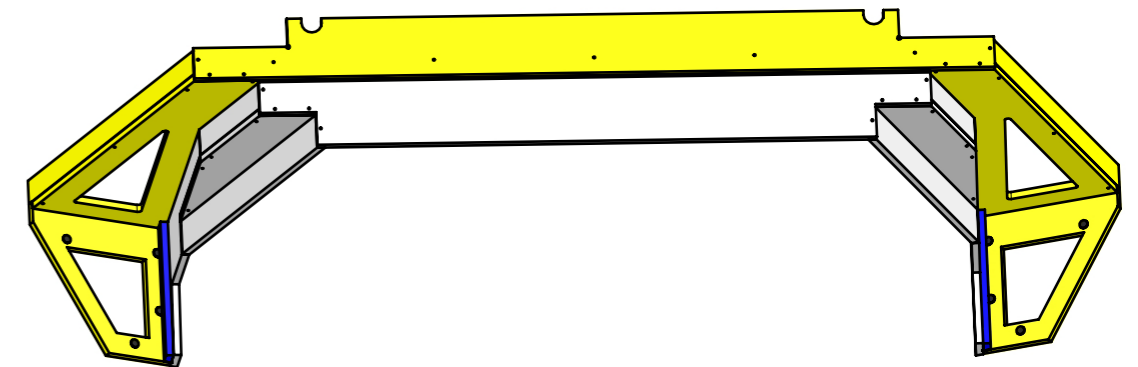
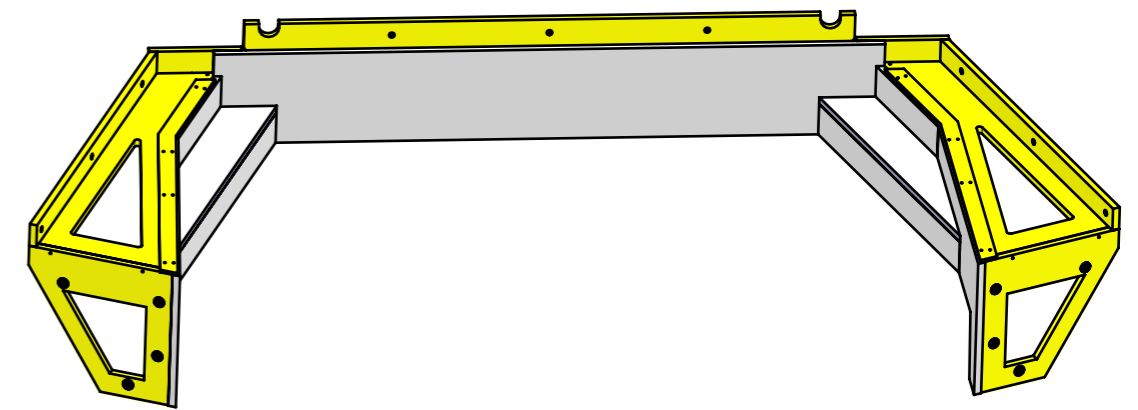
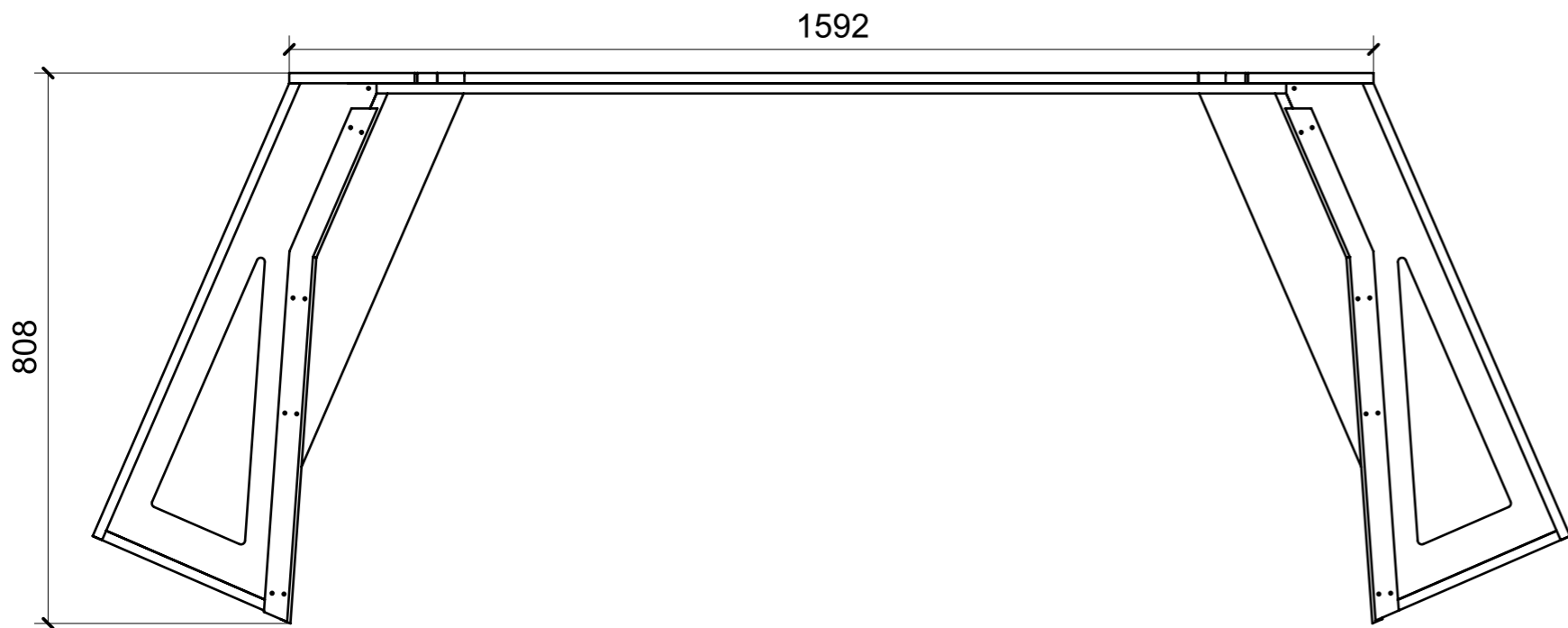


MF_VB02

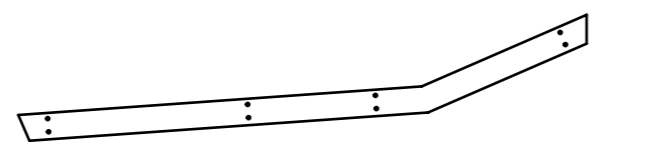
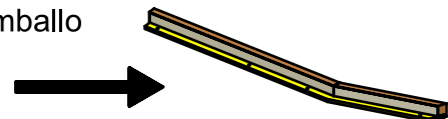
LOCALE	CODICE	DESCRIZIONE COMPONENTE	FINITURA	Q.TA
CABINA VIP	MD299 VB01	COMODINI	OKUME' GREZZO - LACCATO BIANCO GOFFRATONE	1



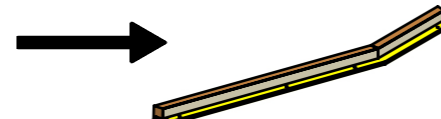
SECTION J-J



ELEMENTO DA MONTARE
con R01_VB01_03-04 in MF_VB01
e spedire con unico imballo

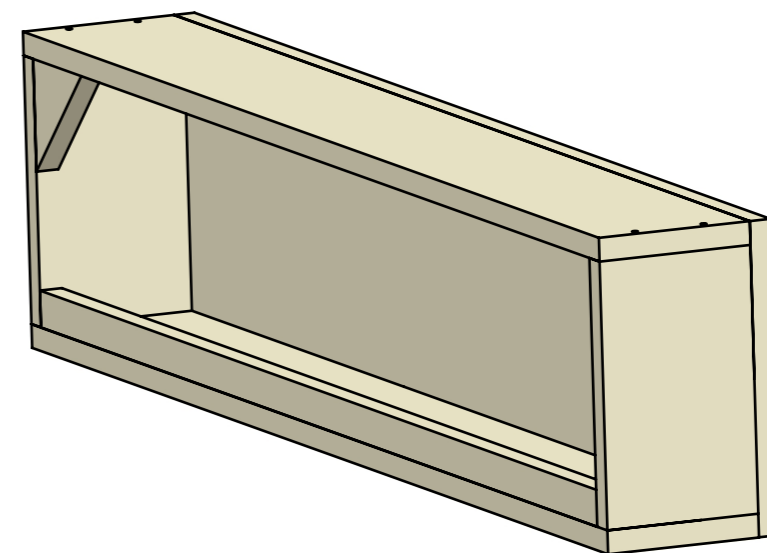
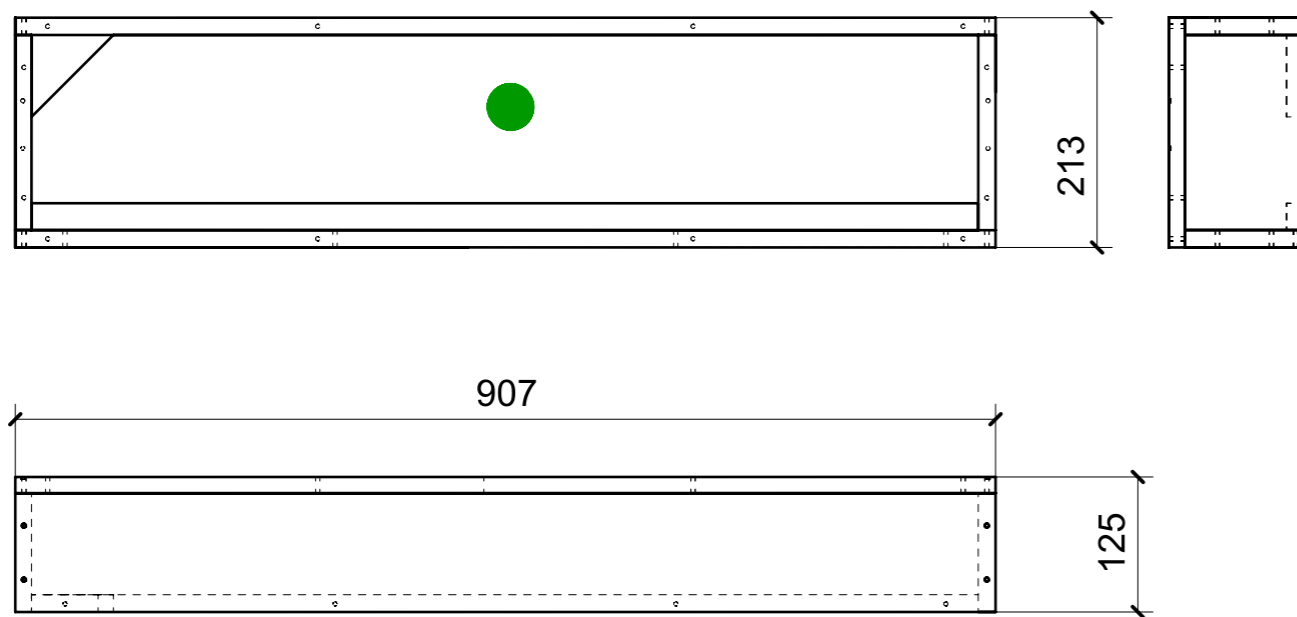


ELEMENTO DA MONTARE
con R01_VB01_05-06 in MF_VB02
e spedire con unico imballo



FERRAMENTA	QTY
FM INCASSO_ITALVIPLA_973_FMPC_F1A	8
BUSSOLA 6MA X 10 FORO DIAM.8	9

LOCALE	CODICE	DESCRIZIONE COMPONENTE	FINITURA	Q.TA
CABINA VIP	MD299_MG_VC01	COLLEGAMENTO MURA DX	LASTRA SCURA	1

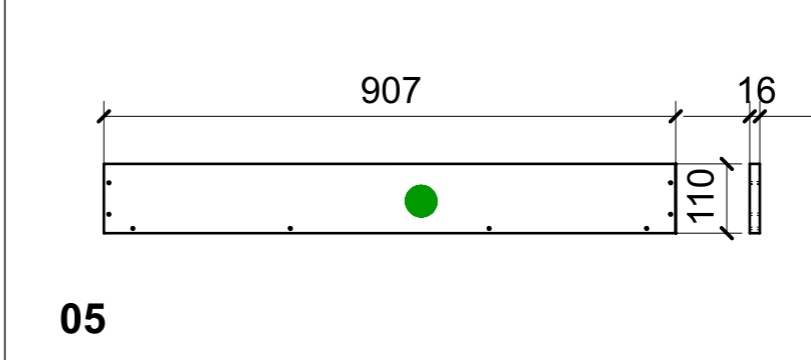
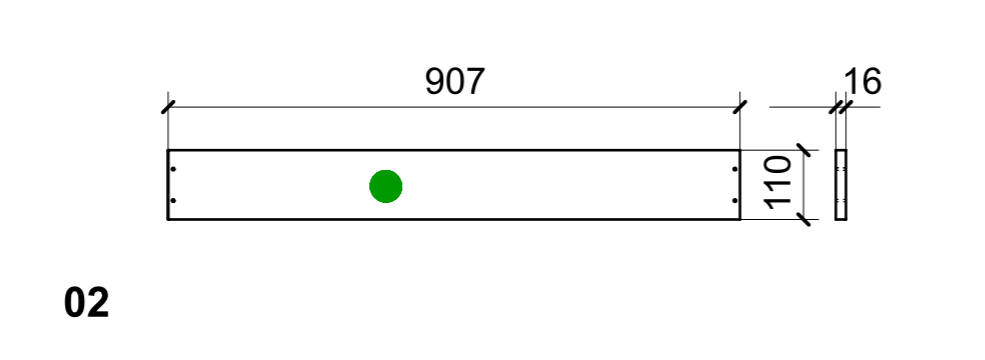
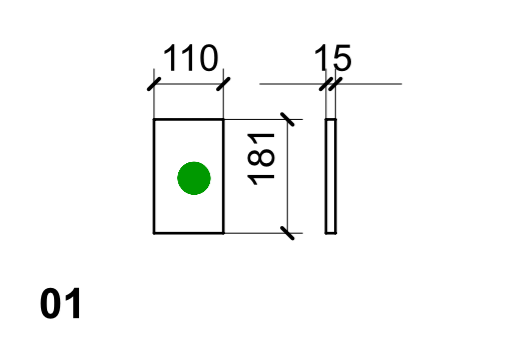
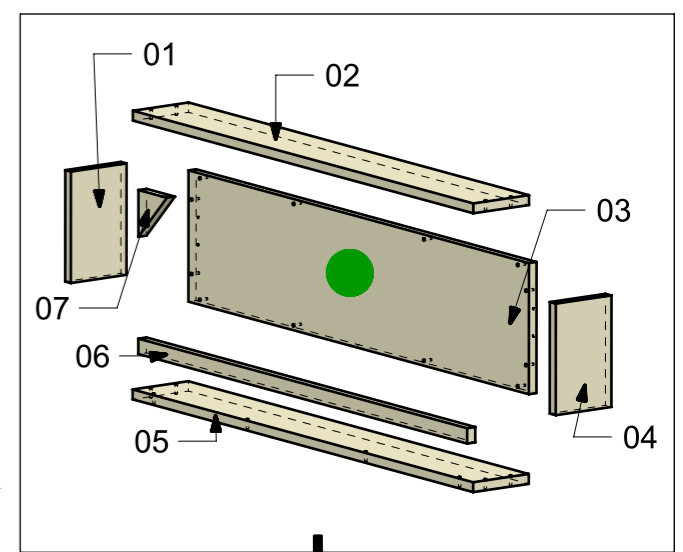
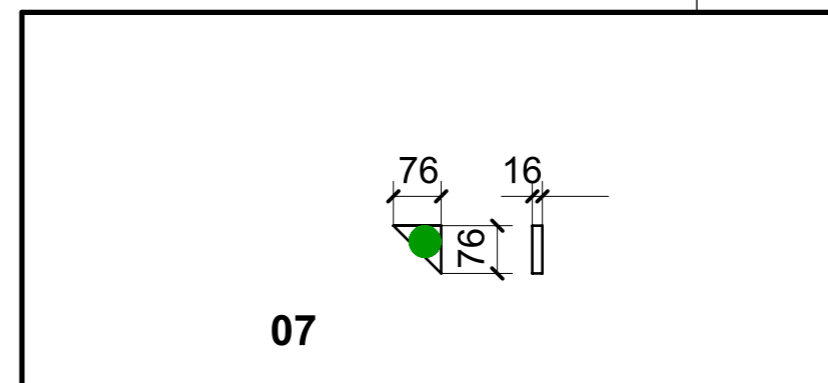
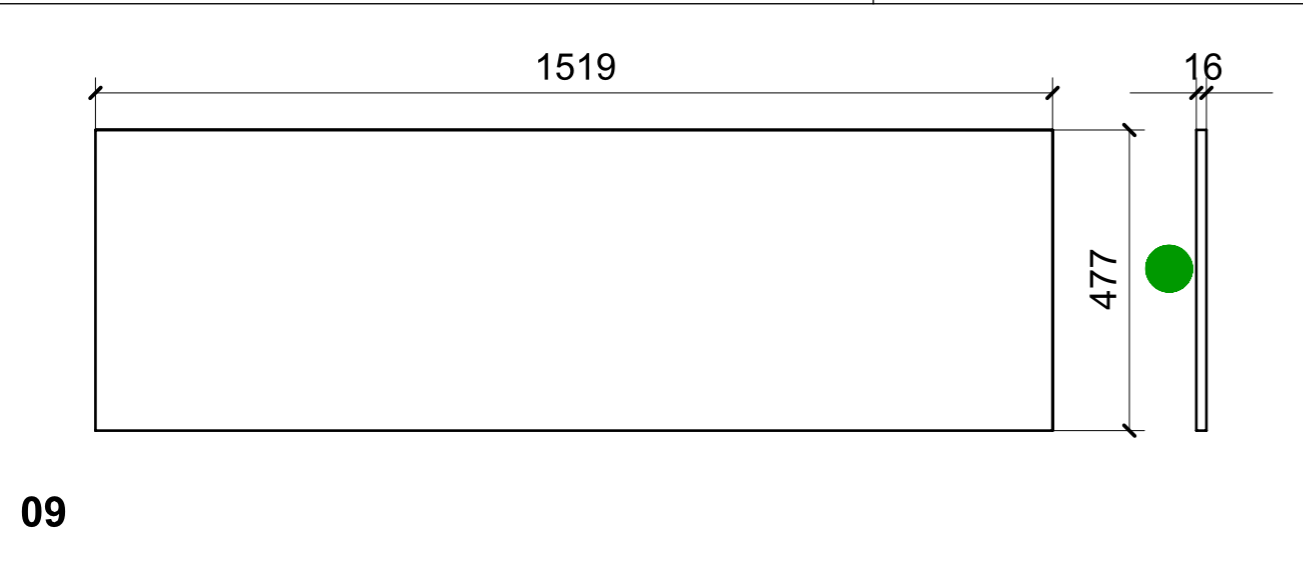
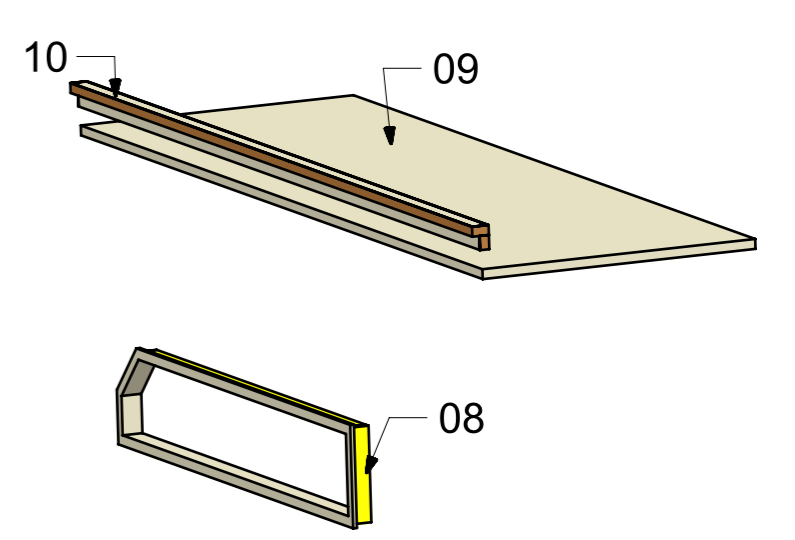
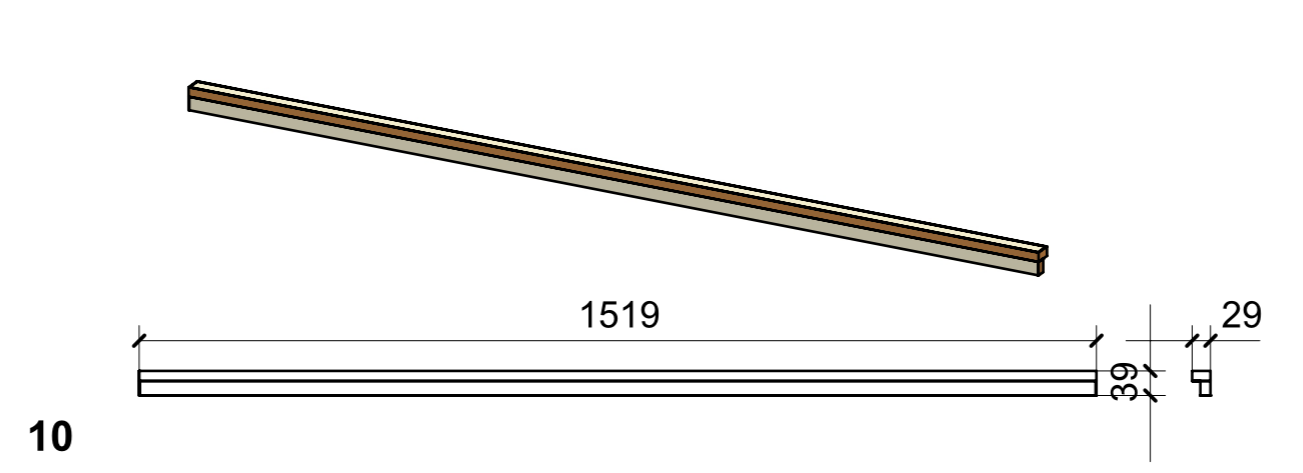
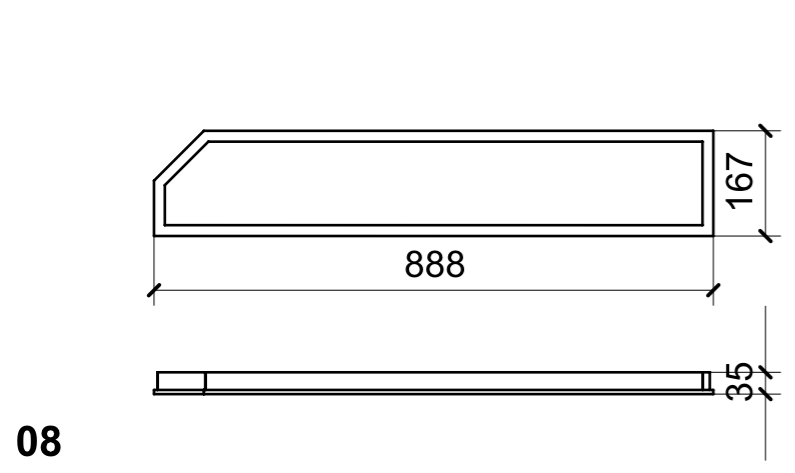


VERNICIATURA LASTRA/LACCATI:

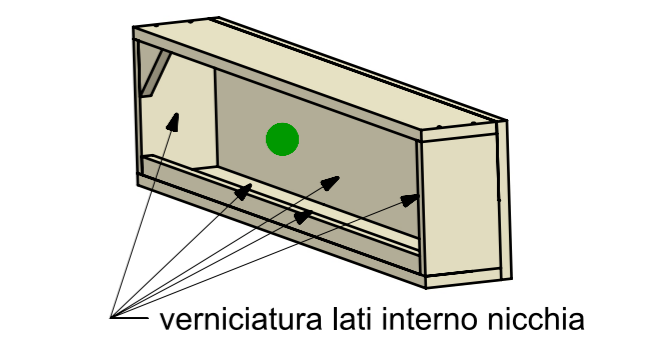
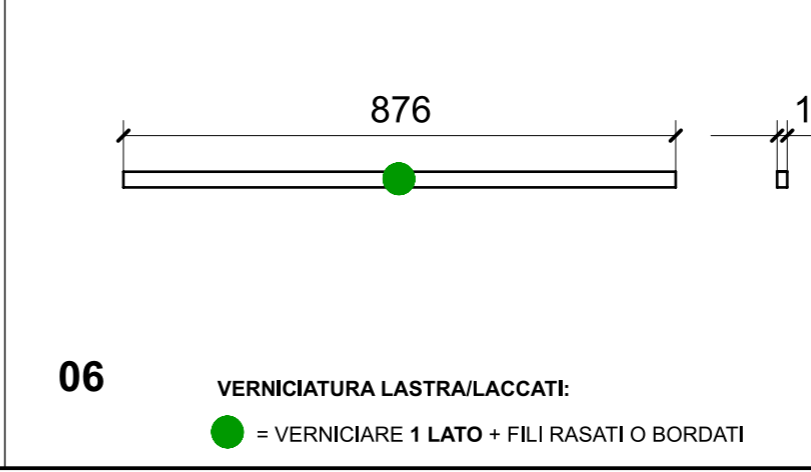
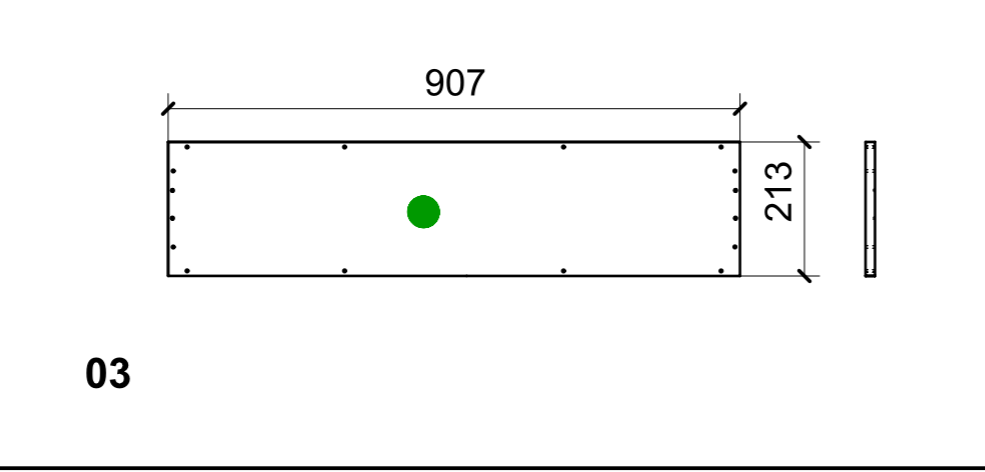
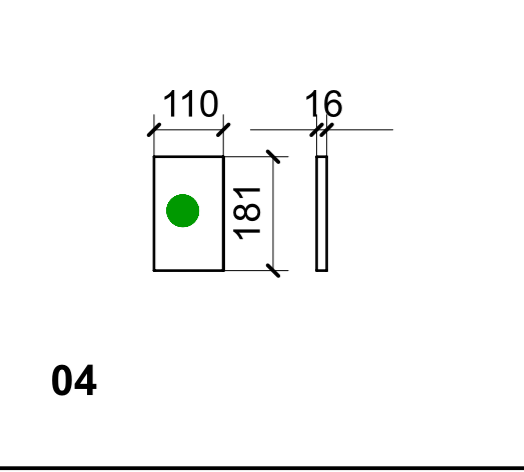
● = VERNICIARE 1 LATO + FILI RASATI O BORDATI

NESSUN SIMBOLO = VERNICIARE 2 LATI + FILI RASATI O BORDATI

LOCALE	CODICE	DESCRIZIONE COMPONENTE	FINITURA	Q.TA
CABINA VIP	MD299_R01_VC01	COLLEGAMENTO MURA DX	LASTRA SCURA	1

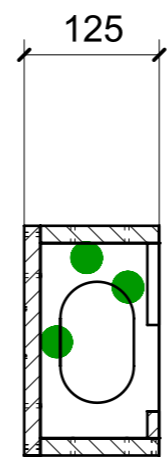
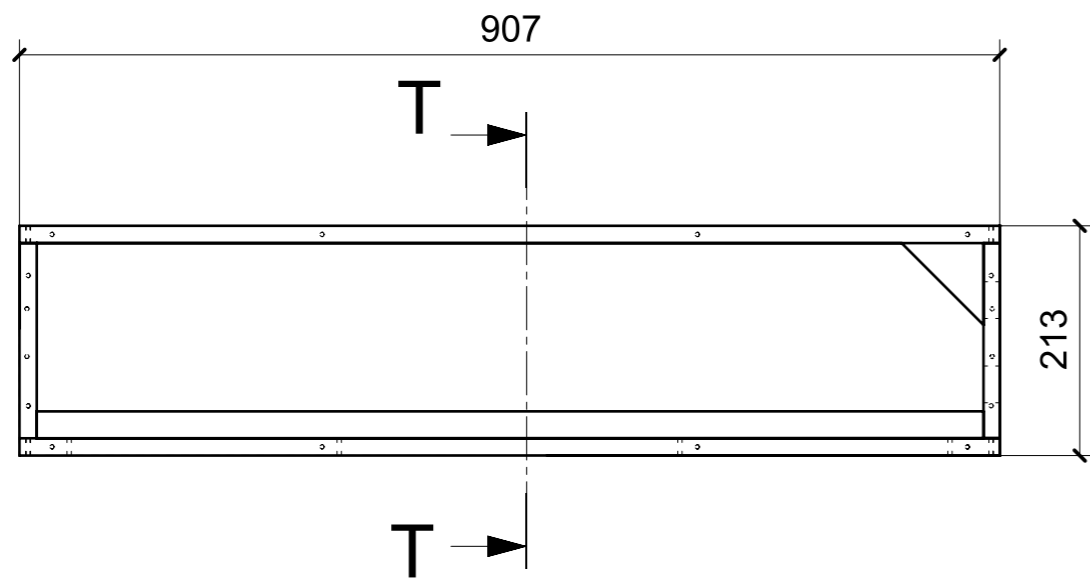


ELEMENTI DA MONTARE IN MG_VC01
e spedire con unico imballo



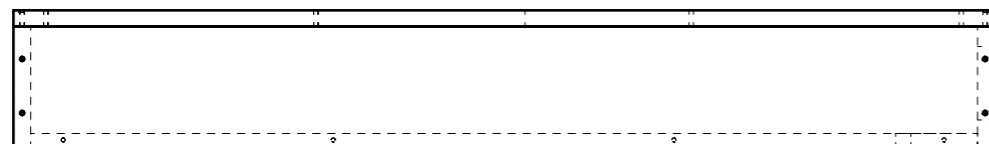
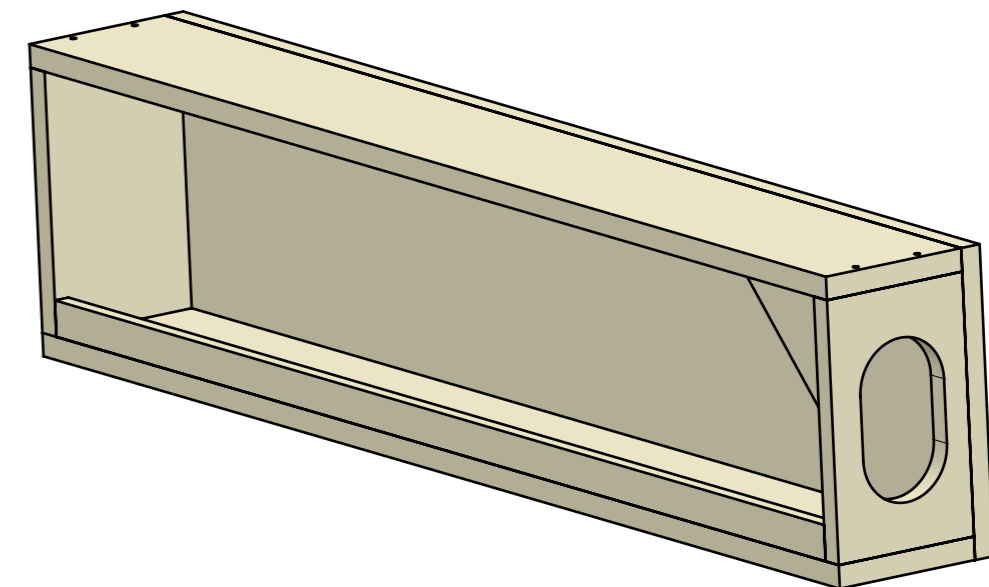
VERNICIATURA LASTRA/LACCATI:
 ● = VERNICIARE 1 LATO + FILI RASATI O BORDATI
 NESSUN SIMBOLO = VERNICIARE 2 LATI + FILI RASATI O BORDATI

LOCALE	CODICE	DESCRIZIONE COMPONENTE	FINITURA	Q.TA
CABINA VIP	MD299_MG_VD01	COLLEGAMENTO MURA SX	LASTRA SCURA	1



SECTION T-T

MONTATO GREZZO

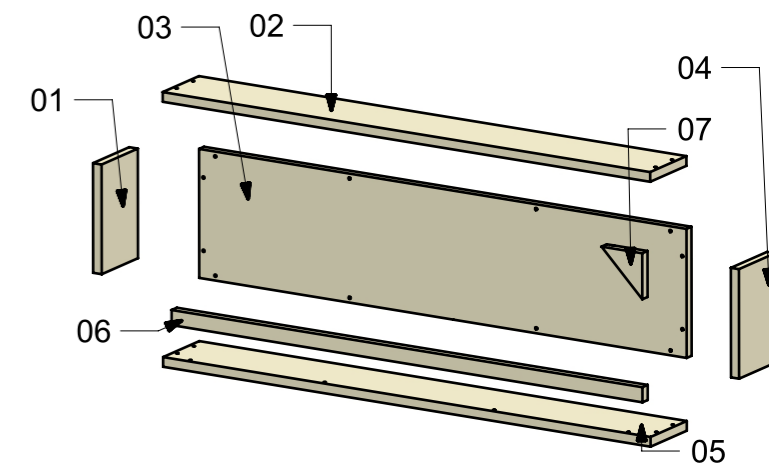
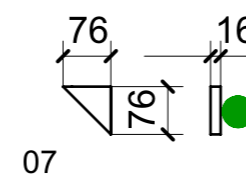
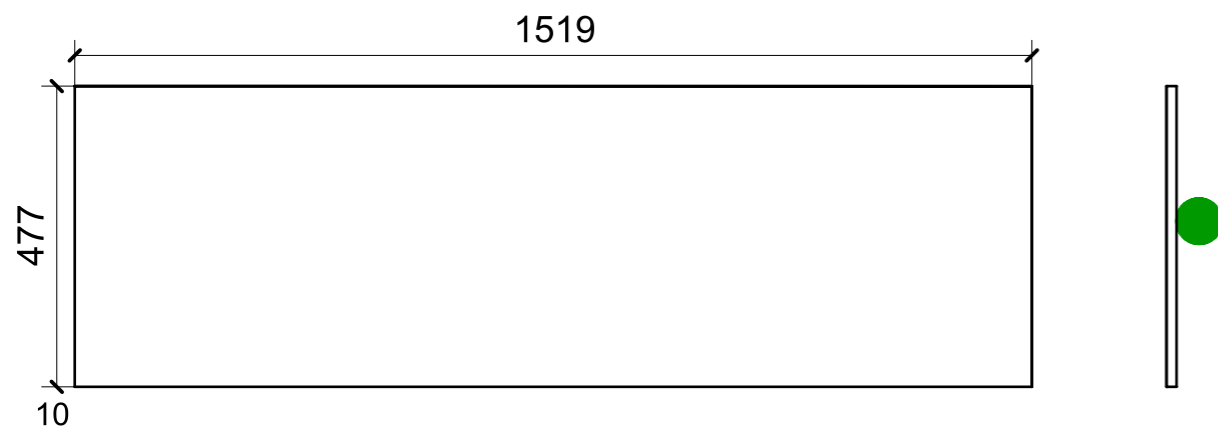
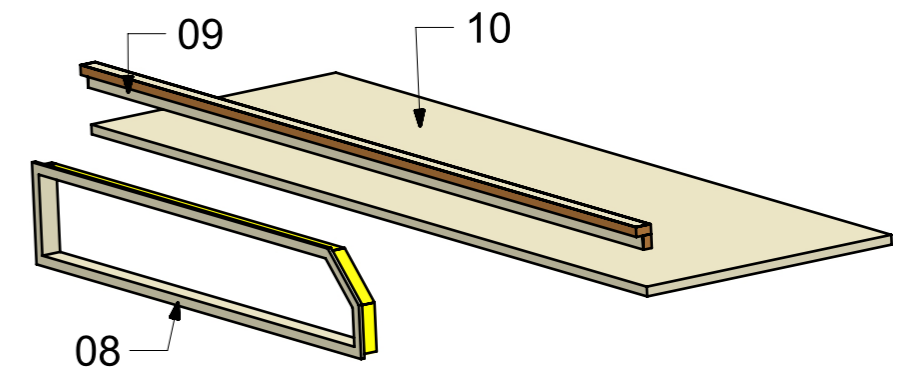
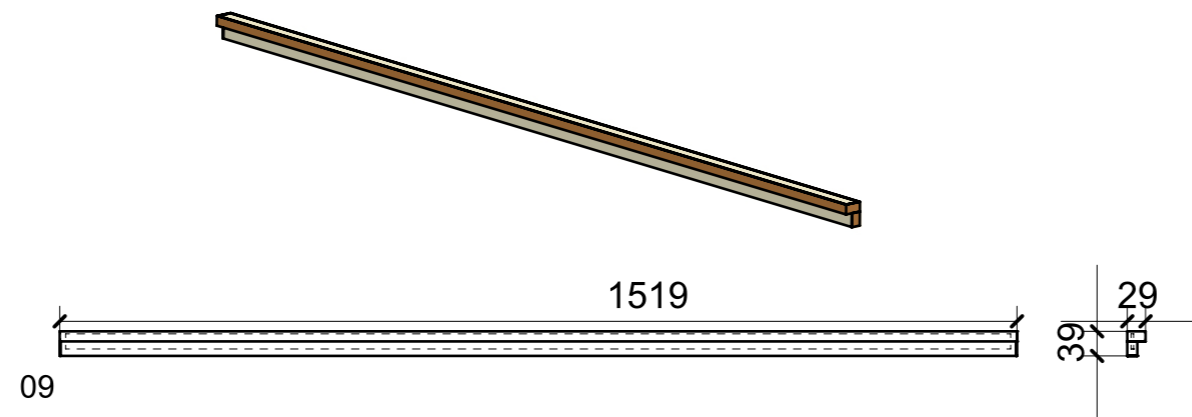
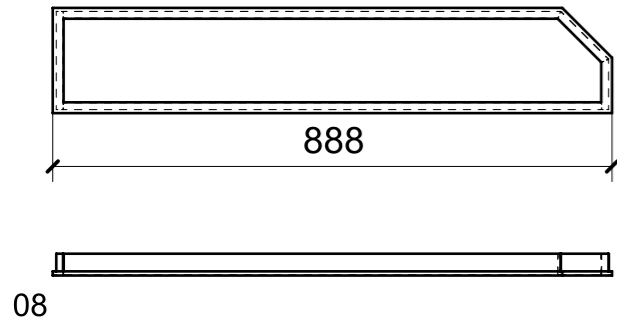


VERNICIATURA LASTRA/LACCATI:

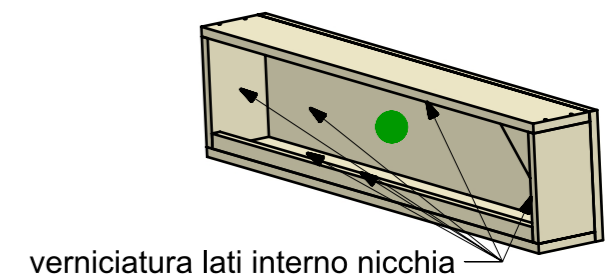
● = VERNICIARE 1 LATO + FILI RASATI O BORDATI

NESSUN SIMBOLO = VERNICIARE 2 LATI + FILI RASATI O BORDATI

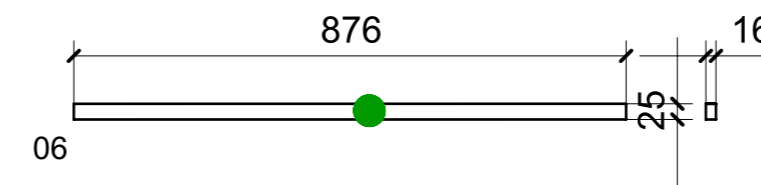
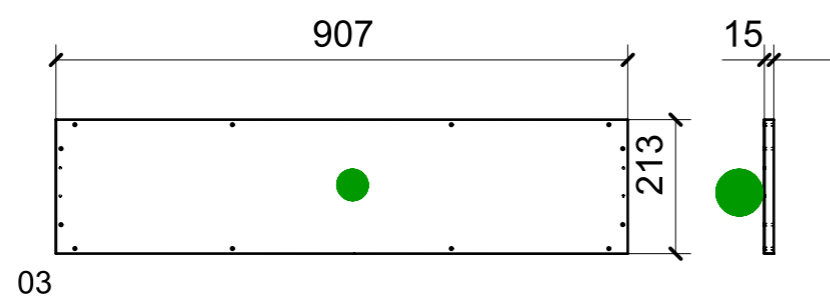
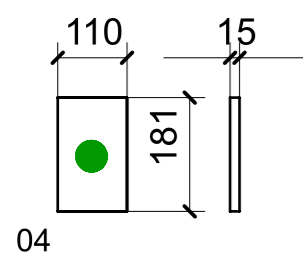
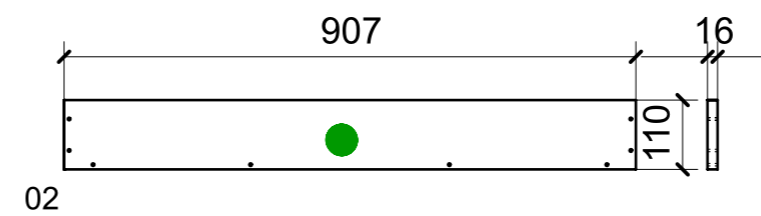
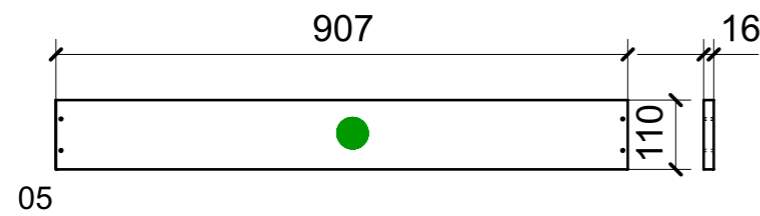
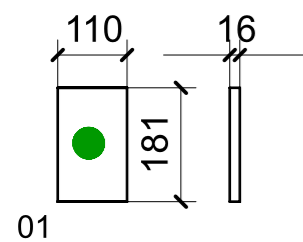
LOCALE	CODICE	DESCRIZIONE COMPONENTE	FINITURA	Q.TA
CABINA VIP	MD299_R01_VD01	COLLEGAMENTO MURA SX	LASTRA SCURA	1



ELEMENTI DA MONTARE IN MG_VD01
e spedire con unico imballo



verniciatura lati interno nicchia

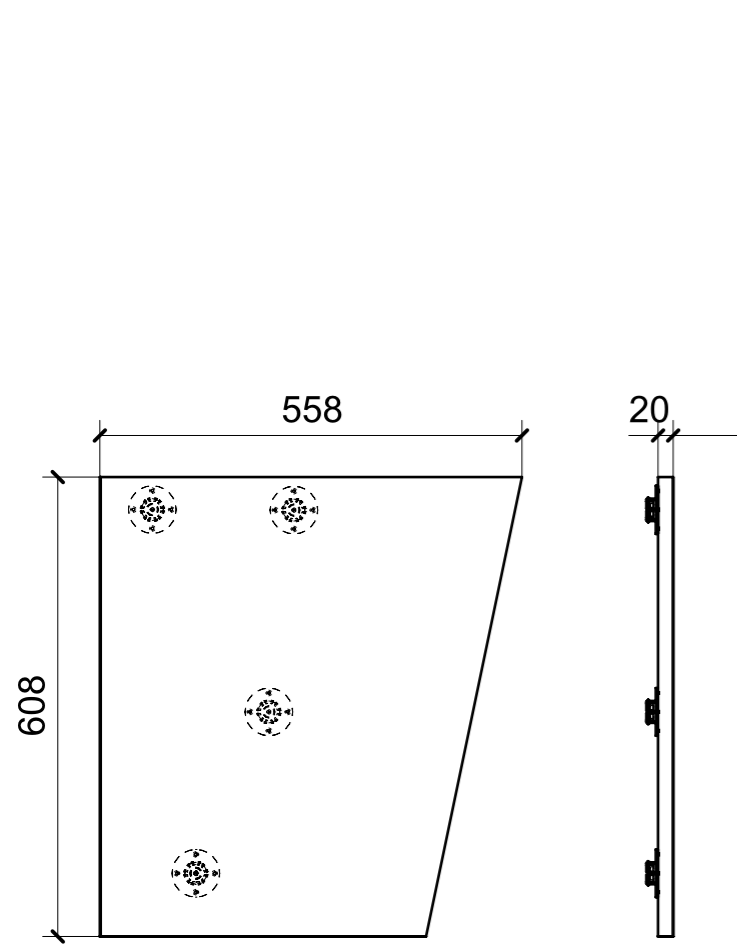


VERNICIATURA LASTRA/LACCATI:

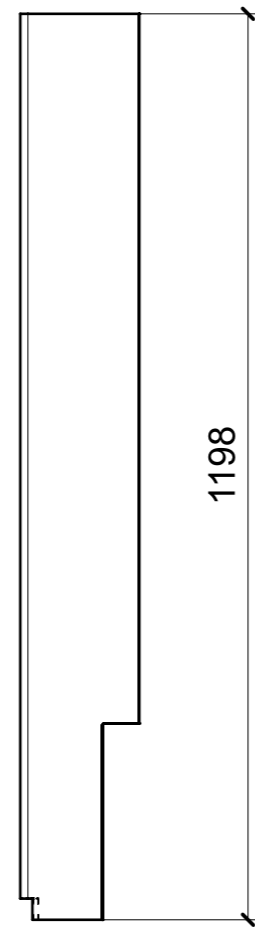
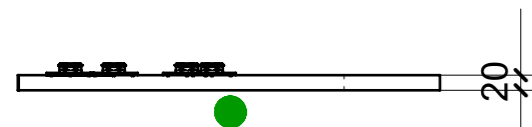
● = VERNICIARE 1 LATO + FILI RASATI O BORDATI

NESSUN SIMBOLO = VERNICIARE 2 LATI + FILI RASATI O BORDATI

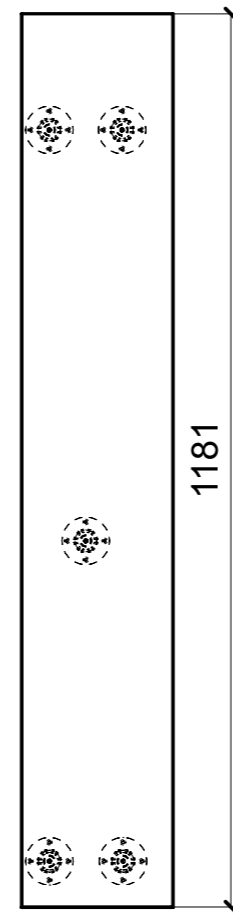
LOCALE	CODICE	DESCRIZIONE COMPONENTE	FINITURA	Q.TA
CABINA VIP	MD299_R01_VE01	STRUTTURA MURATA DX PRUA	LASTRA SCURA	1



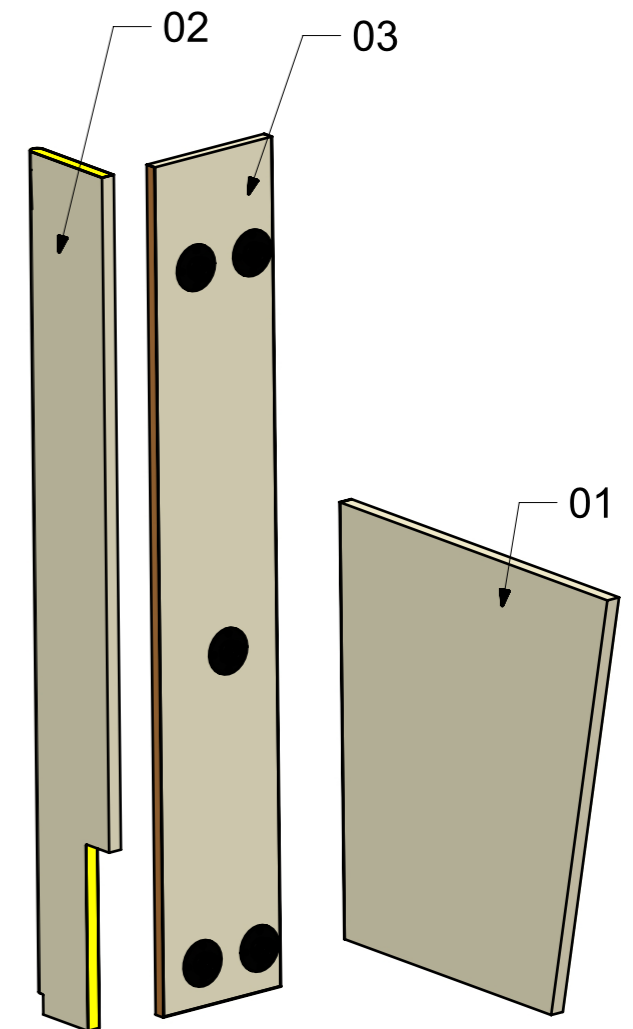
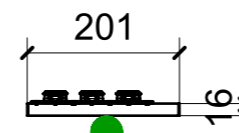
01



02



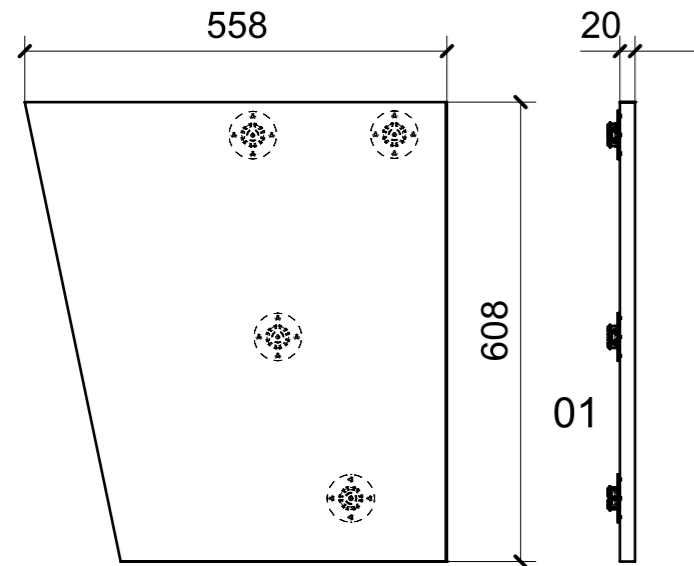
03



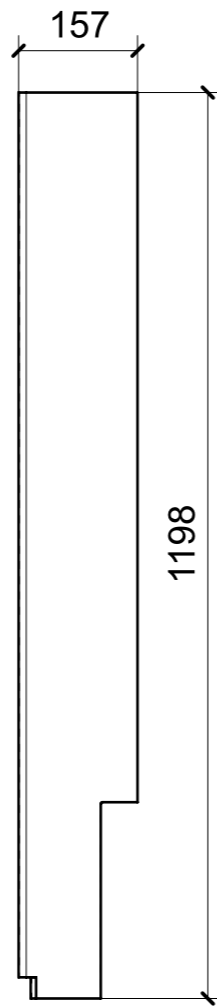
FERRAMENTA	QTY
MD299_GR03_R01_VE01_02	1
FITLOCK M_MASCHERPA_3MM_6020202101	9

VERNICIATURA LASTRA:
● = VERNICIARE 1 LATO + FILI RASATI O BORDATI NESSUN SIMBOLO = VERNICIARE 2 LATI + FILI RASATI O BORDATI

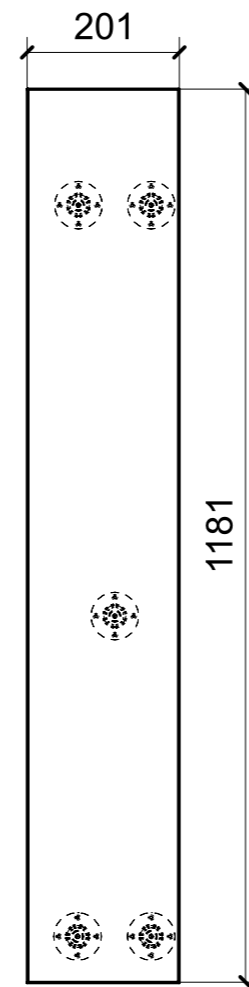
LOCALE	CODICE	DESCRIZIONE COMPONENTE	FINITURA	Q.TA
CABINA VIP	MD299_R01_VF01	STRUTTURA MURATA SX PRUA	LASTRA SCURA	1



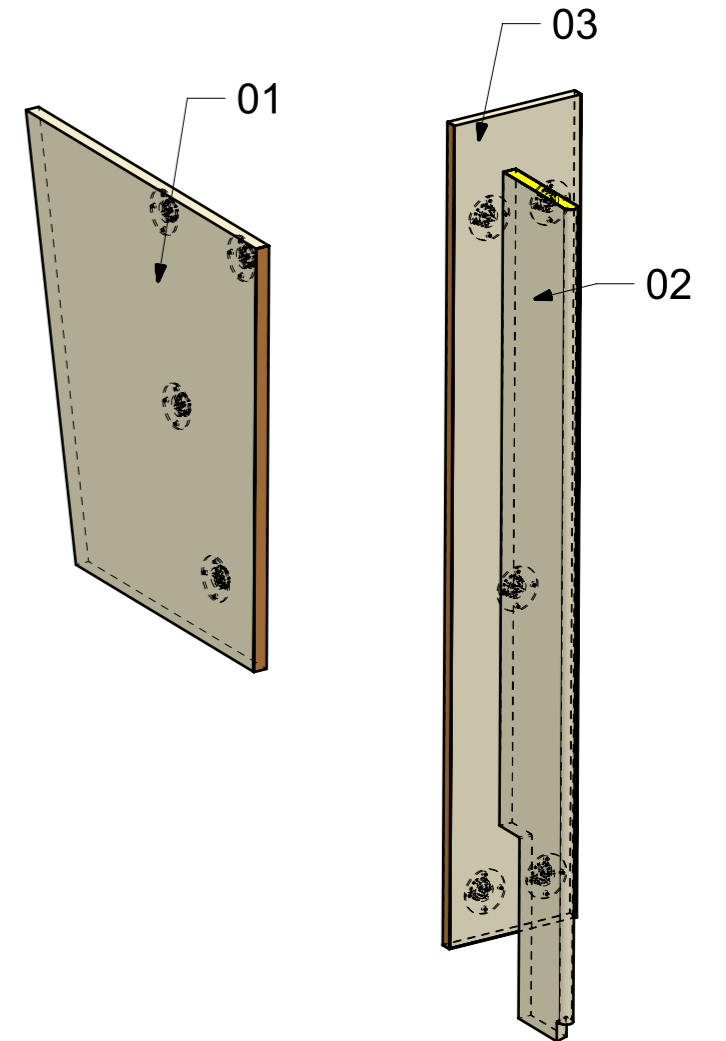
01



02



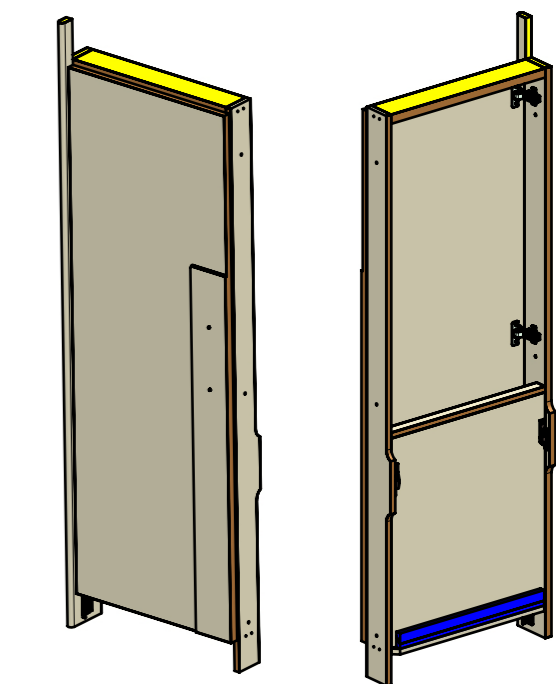
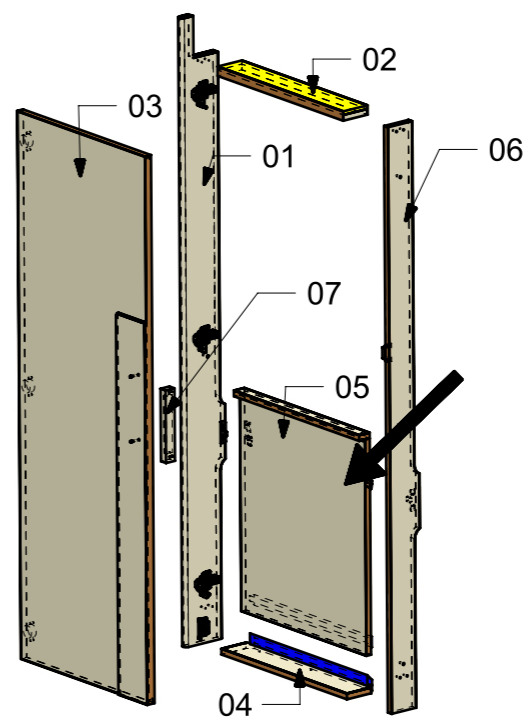
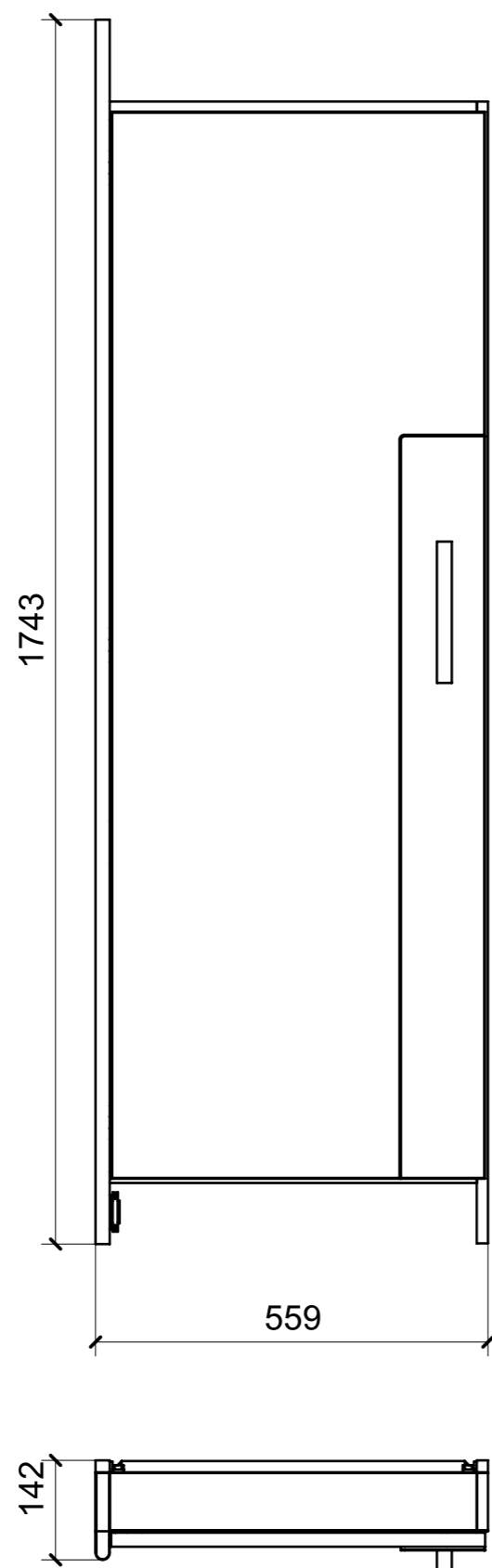
03



FERRAMENTA	QTY
FITLOCK M_MASCHERPA_3MM_6020202101	9

VERNICIATURA LASTRA:
● = VERNICIARE 1 LATO + FILI RASATI O BORDATI NESSUN SIMBOLO = VERNICIARE 2 LATI + FILI RASATI O BORDATI

LOCALE	CODICE	DESCRIZIONE COMPONENTE	FINITURA	Q.TA
CABINA VIP	MD299_MG_VG01	ARMADIO SX	LASTRA SCURA	1

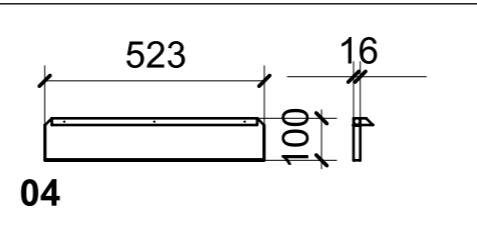
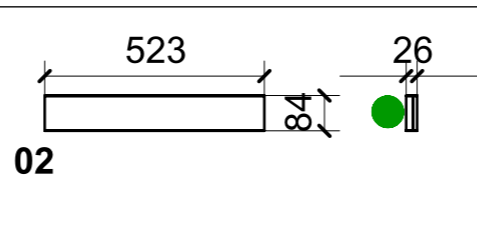
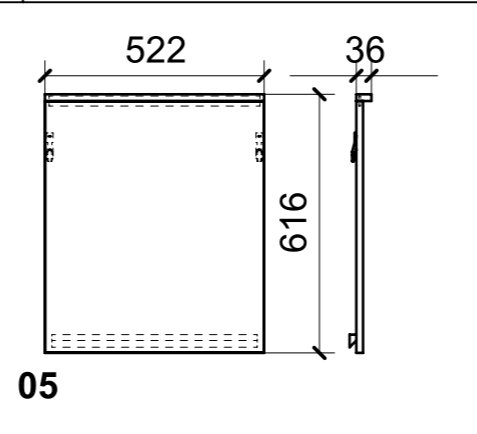
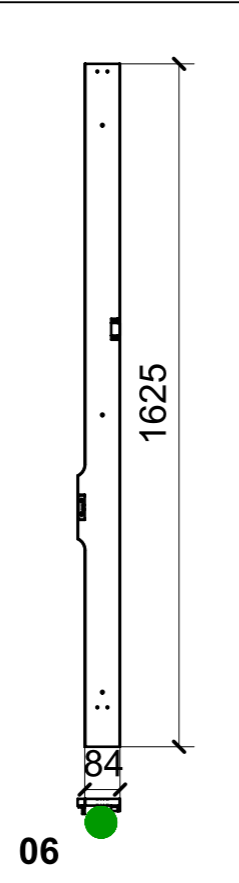
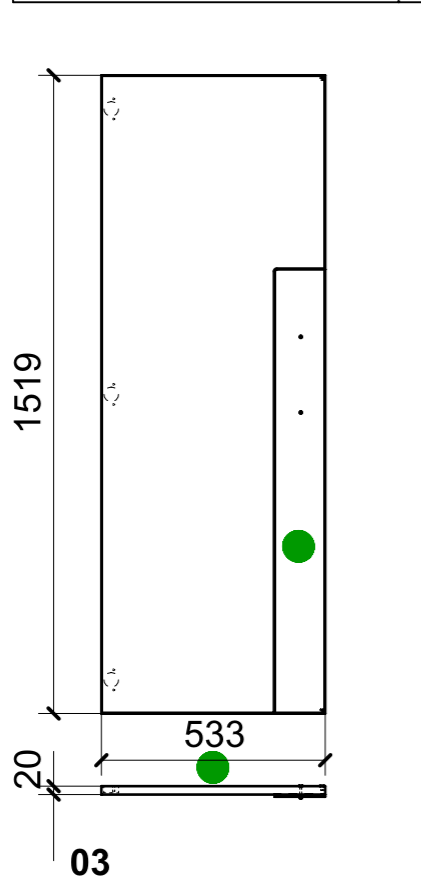
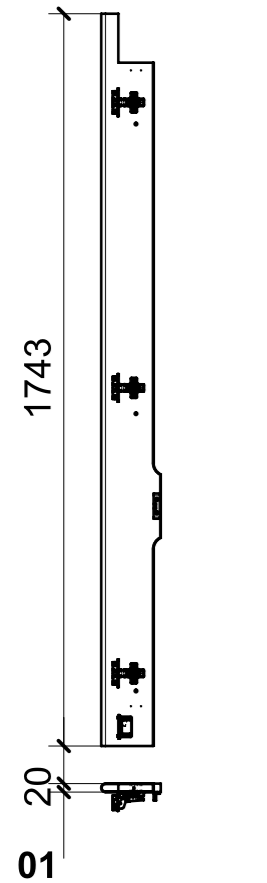


MONTATO GREZZO

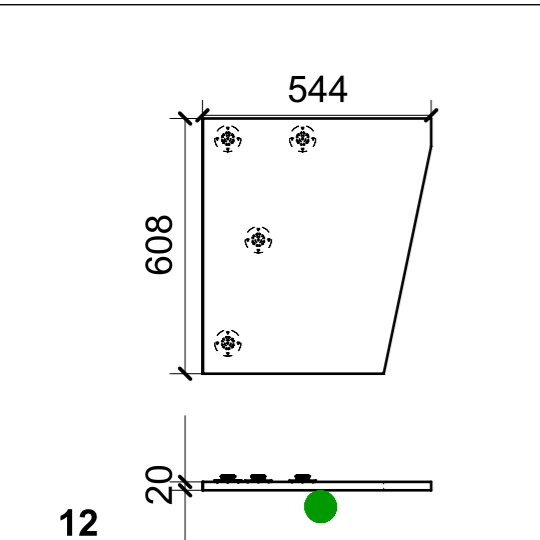
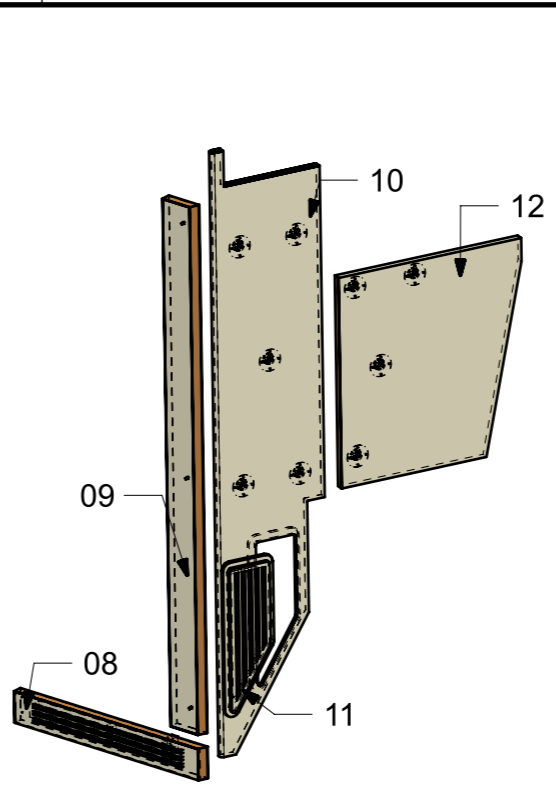
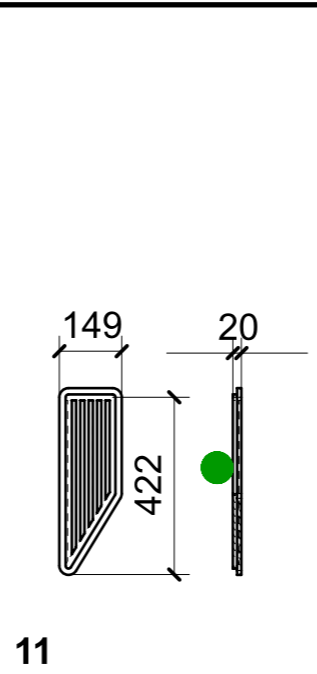
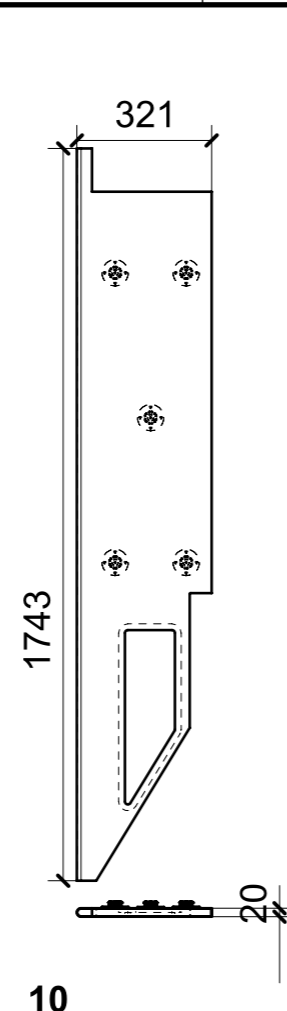
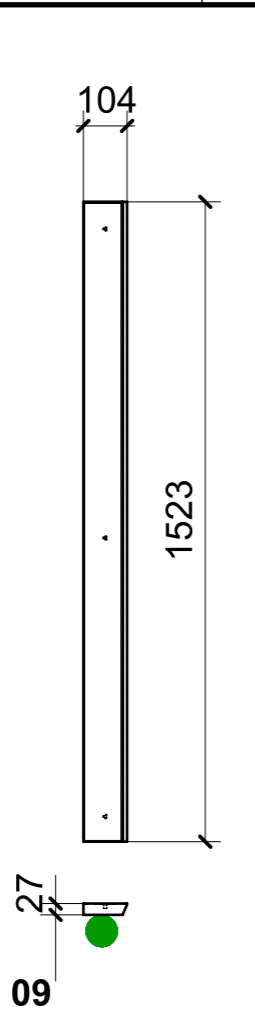
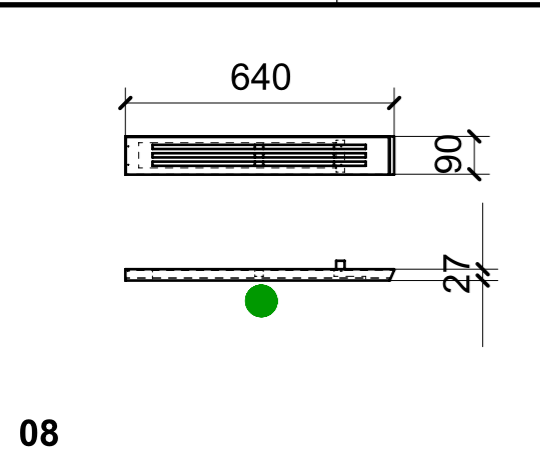
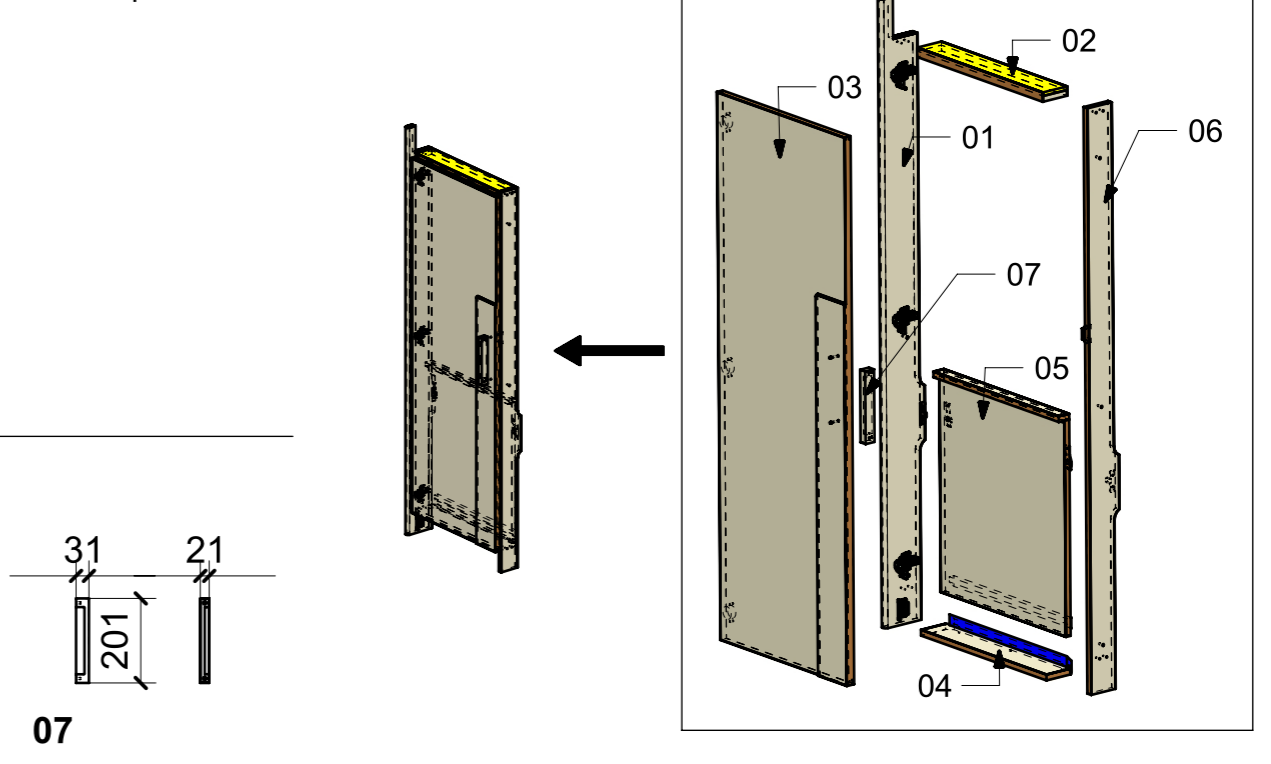
FERRAMENTA	QTY
BUSSOLA 4MA X 10 FORO DIAM.6	2
CALAMITA SEALED MAGNETIC_TECNOPARTNER_MC-JM50-BL	1
PARTE TELAIO EHS_HAFELE_262_49_367 OPPOSTO	1
VITE 4MA X 30 TESTA SVASATA ESAGONALE NERA	2
GOMMINO PARACOLPO ANTA	2
MD299_R01_VG01_04	1
PARTE PANNELLO CON INCASTRO_HAFELE_262_49_356	1
PARTE PANNELLO CON INCASTRO_HAFELE_262_49_356 OPPOSTO	1
MD299_R01_VG01_02	1
CERNIERA 94° COLLO PIENO AMMORTIZZATA_HAFELE_329_49_313	3
BUSSOLA 5MA ANKOR BORGHI X CERNIERA PIANA	6
VITE 4MAX8 ANKOR BORGHI X CERNIERA COLLO PIENO	6
VITE 4MAX8 ANKOR BORGHI X CERNIERA PIANA	6
BUSSOLA 5MA ANKOR BORGHI X CERNIERA COLLO PIENO	6
BASE_6_HAFELE_329_84_026	3
CHIUSURA A SPINTA_TECHNOPARTNER_SOU C3-203	1
PARTE TELAIO EHS_HAFELE_262_49_367	1

VERNICIATURA LASTRA:
● = VERNICIARE 1 LATO + FILI RASATI O BORDATI NESSUN SIMBOLO = VERNICIARE 2 LATI + FILI RASATI O BORDATI

LOCALE	CODICE	DESCRIZIONE COMPONENTE	FINITURA	Q.TA
CABINA VIP	MD299_R01_VG01	ARMADIO SX	LASTRA SCURA	1



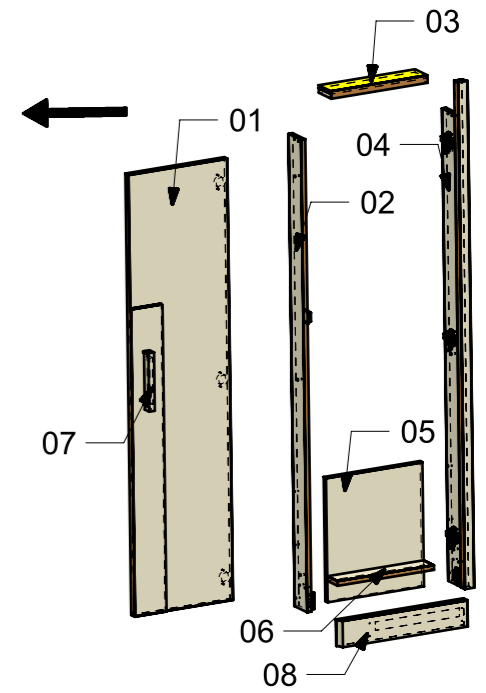
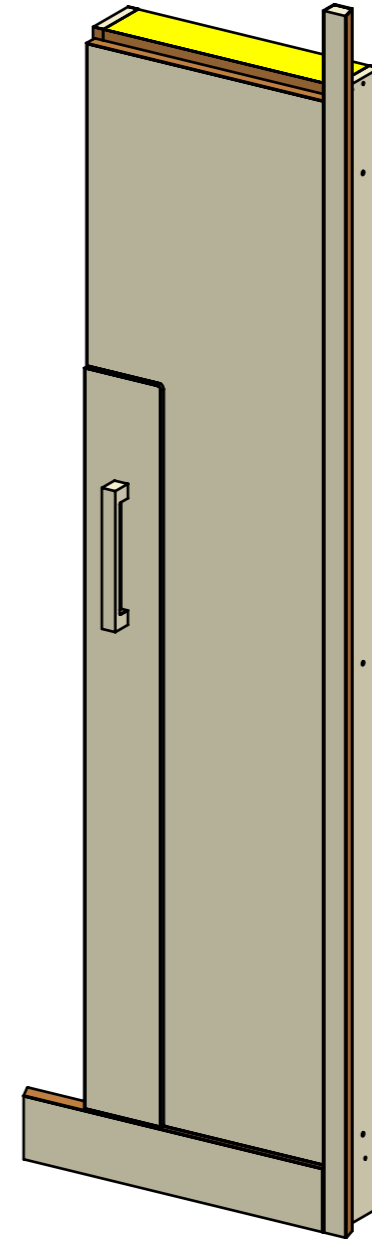
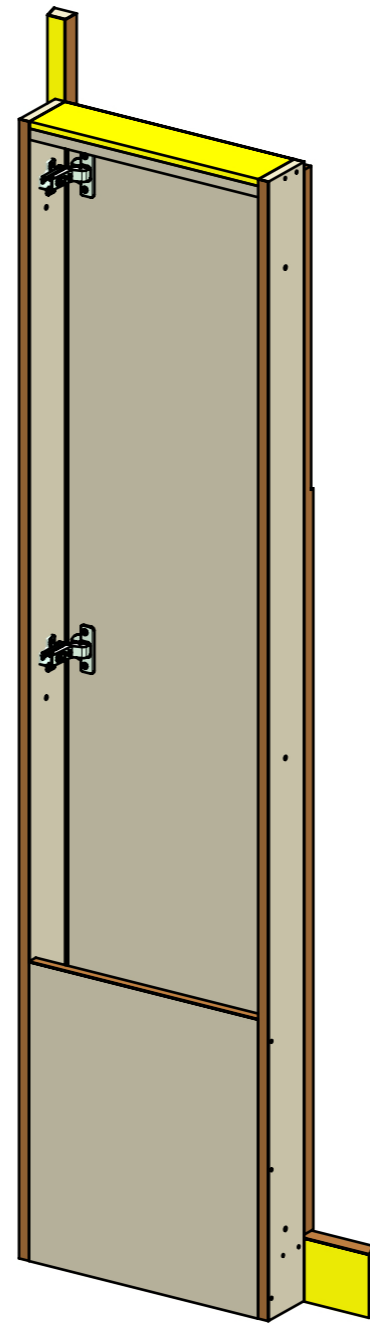
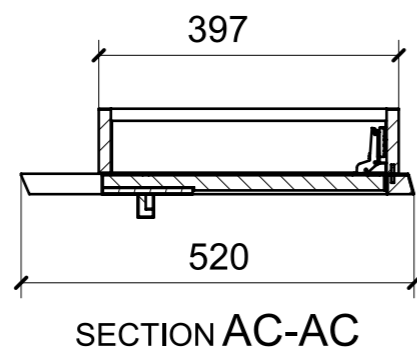
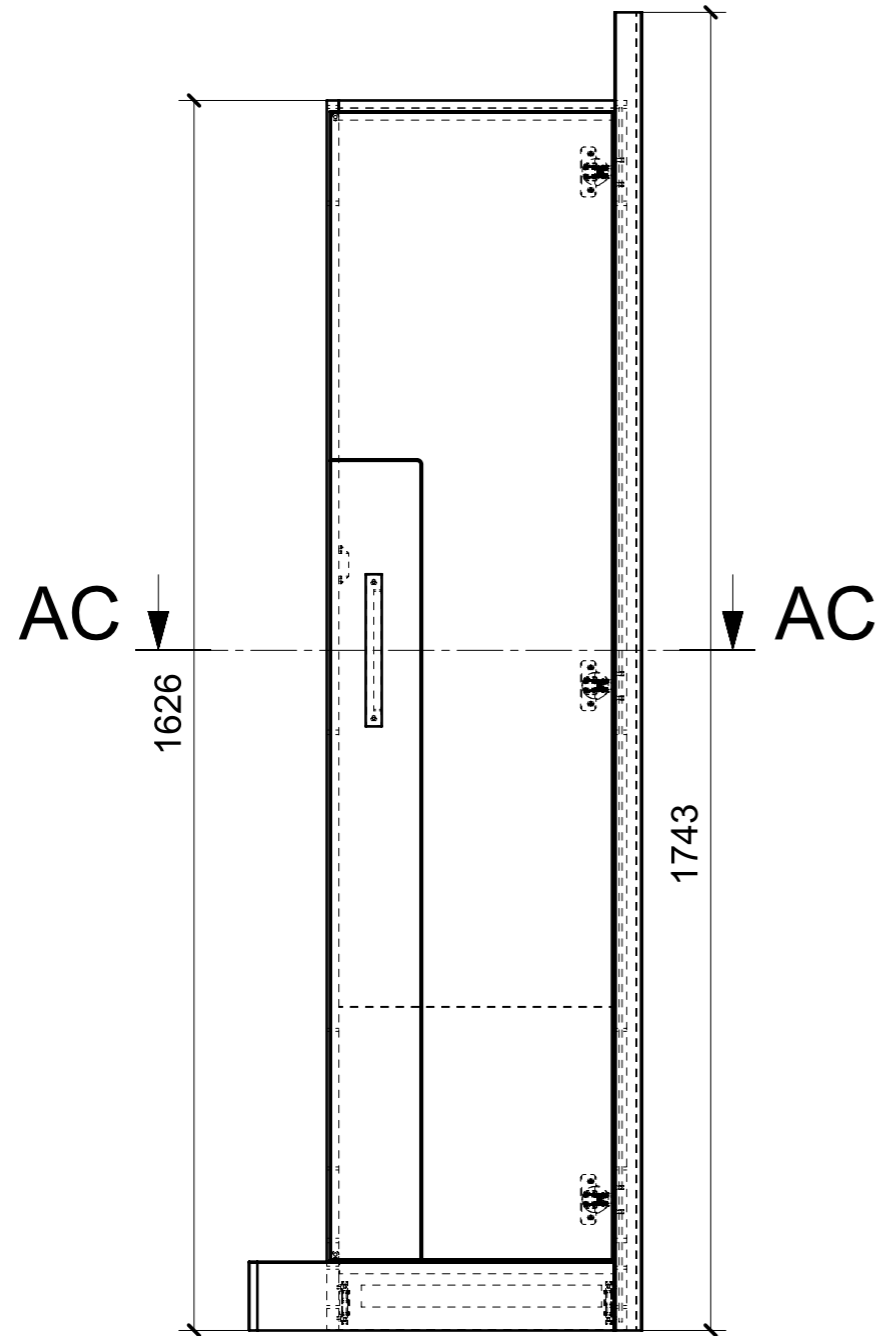
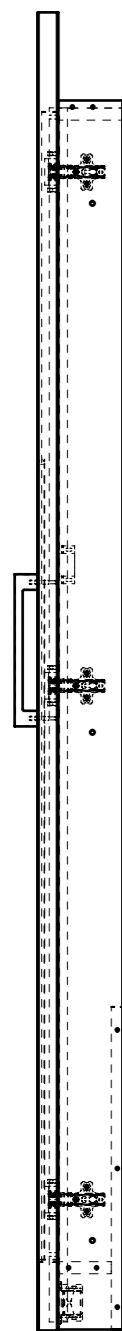
ELEMENTI DA MONTARE CON IN MG_VG01
e spedire con unico imballo



FERRAMENTA	QTY
BASE_6_HAFELE_329_84_026	3
BUSSOLA 4MA X 10 FORO DIAM.6	2
BUSSOLA 5MA ANKOR BORGHI X CERNIERA COLLO PIENO	6
BUSSOLA 5MA ANKOR BORGHI X CERNIERA PIANA	6
BUSSOLA 6MA X 10 FORO DIAM.8	3
CALAMITA SEALED MAGNETIC_TECNOPARTNER_MC-JM50-BL	1
CERNIERA 94°_COLLO PIENO AMMORTIZZATA_HAFELE_329_49_313	3
CHIUSURA A SPINTA_TECHNOPARTNER_SOU C3-203	1
FITLOCK M_MASCHERPA_3MM_6020202101	9
GOMMINO PARACOLPO ANTA	2
PARTE PANNELLO CON INCASTRO_HAFELE_262_49_356	1
PARTE PANNELLO CON INCASTRO_HAFELE_262_49_356 OPPOSTO	1
PARTE TELAIO EHS_HAFELE_262_49_367	1
PARTE TELAIO EHS_HAFELE_262_49_367 OPPOSTO	1
VITE 4MA X 30 TESTA SVASATA ESAGONALE NERA	2
VITE 4MAX8 ANKOR BORGHI X CERNIERA COLLO PIENO	6
VITE 4MAX8 ANKOR BORGHI X CERNIERA PIANA	6

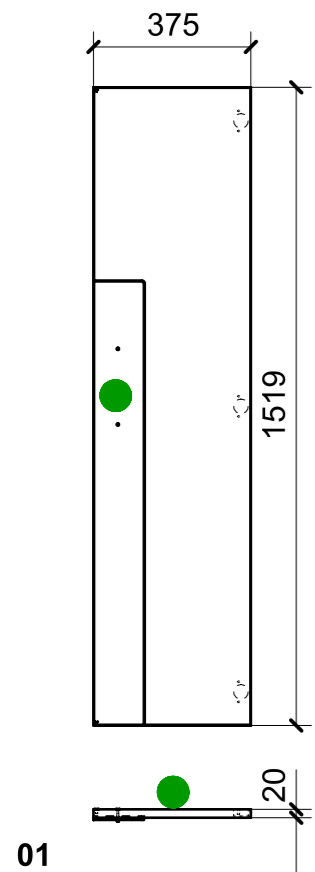
VERNICIATURA LASTRA:
● = VERNICIARE 1 LATO + FILI RASATI O BORDATI NESSUN SIMBOLO = VERNICIARE 2 LATI + FILI RASATI O BORDATI

LOCALE	CODICE	DESCRIZIONE COMPONENTE	FINITURA	Q.TA
CABINA VIP	MD299_MG_VH02	ARMADIO DX	LAISTRA SCURA	1

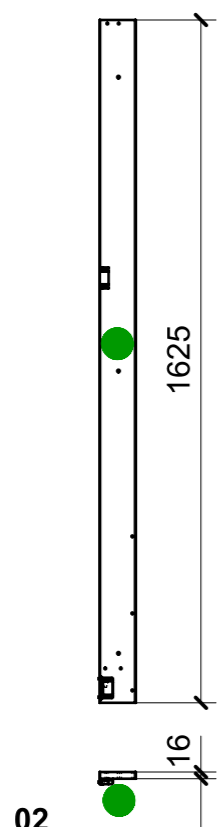


FERRAMENTA	QTY
BUSSOLA 4MA X 10 FORO DIAM.6	2
BASE_6_HAFELE_329_84_026	3
CERNIERA 94° COLLO PIENO AMMORTIZZATA_HAFELE_329_49_313	3
VITE 4MAX8 ANKOR BORGHI X CERNIERA PIANA	6
BUSSOLA 5MA ANKOR BORGHI X CERNIERA COLLO PIENO	6
VITE 4MAX8 ANKOR BORGHI X CERNIERA COLLO PIENO	6
BUSSOLA 5MA ANKOR BORGHI X CERNIERA PIANA	6
VITE 4MA X 30 TESTA SVASATA ESAGONALE NERA	2
GOMMINO PARACOLPO ANTA	2
CALAMITA SEALED MAGNETIC_TECNOPARTNER_MC-JM50-BL	1
CHIUSURA A SPINTA_TECNOPARTNER_SOU C3-203	2

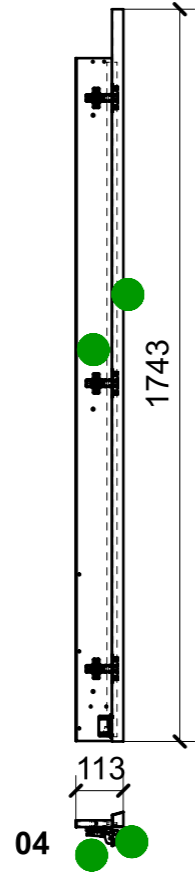
LOCALE	CODICE	DESCRIZIONE COMPONENTE	FINITURA	Q.TA
CABINA VIP	MD299_R01_VH01	ARMADIO DX	LAISTRA SCURA	1



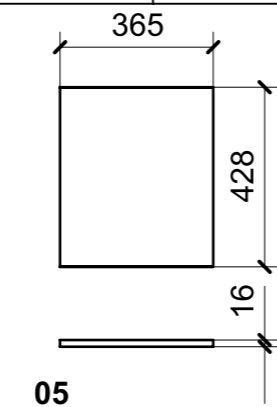
01



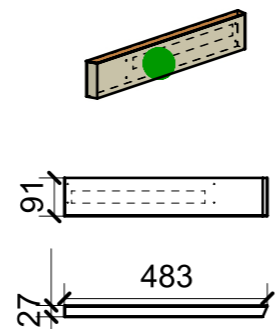
02



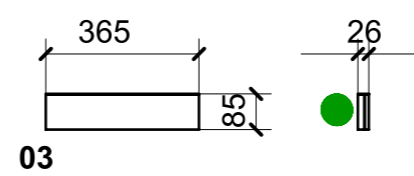
04



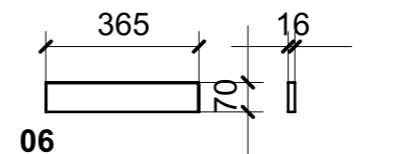
05



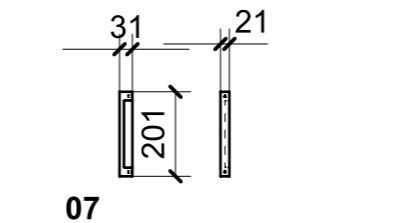
08



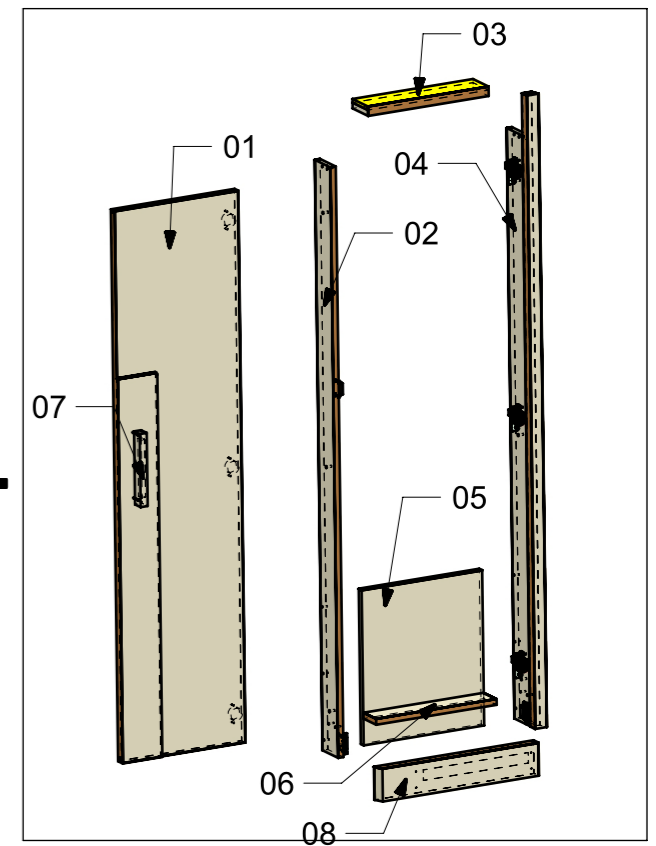
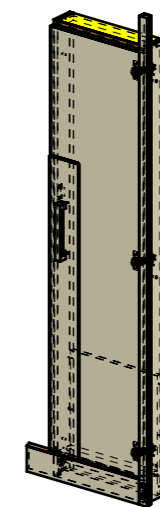
03



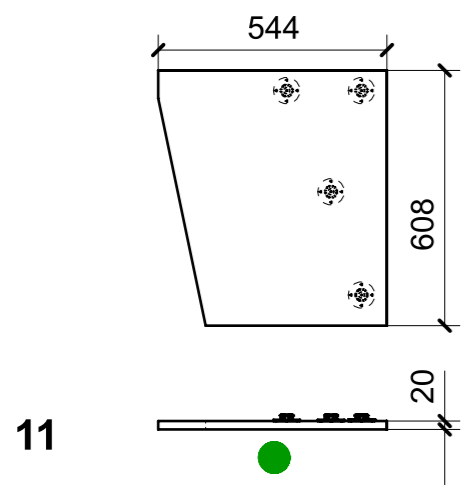
06



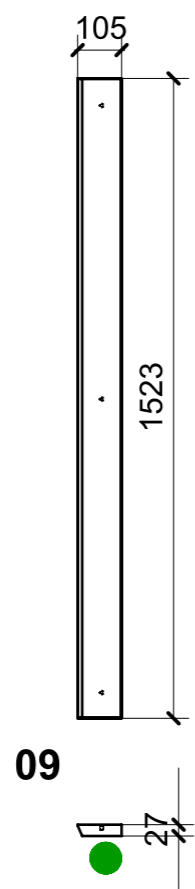
07



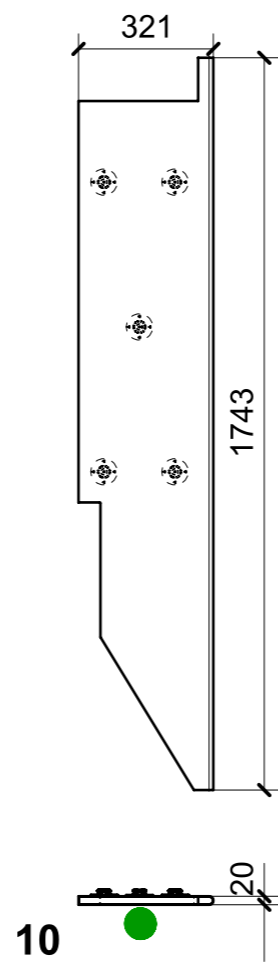
ELEMENTI DA MONTARE IN MG_VH02
e spedire con unico imballo



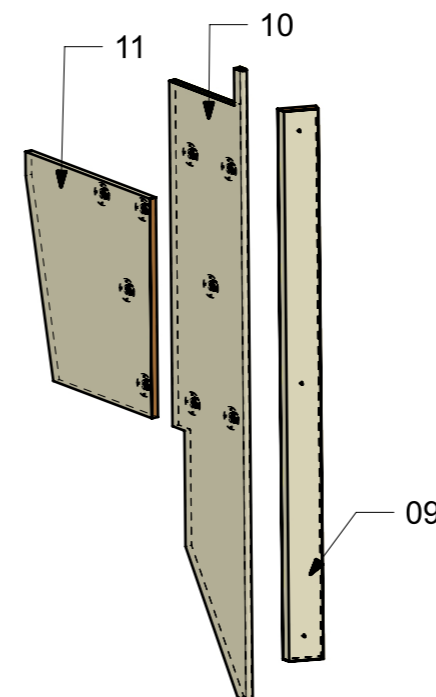
11



09



10



09

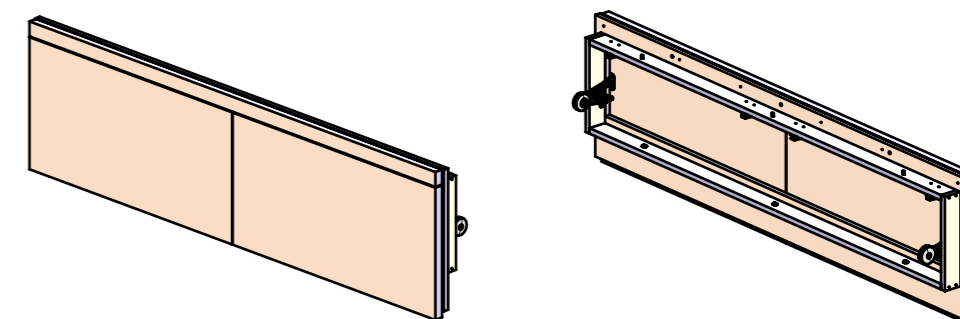
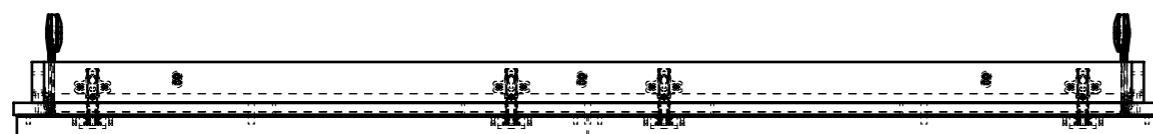
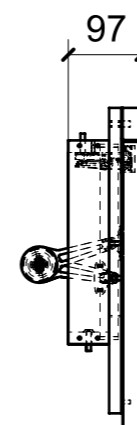
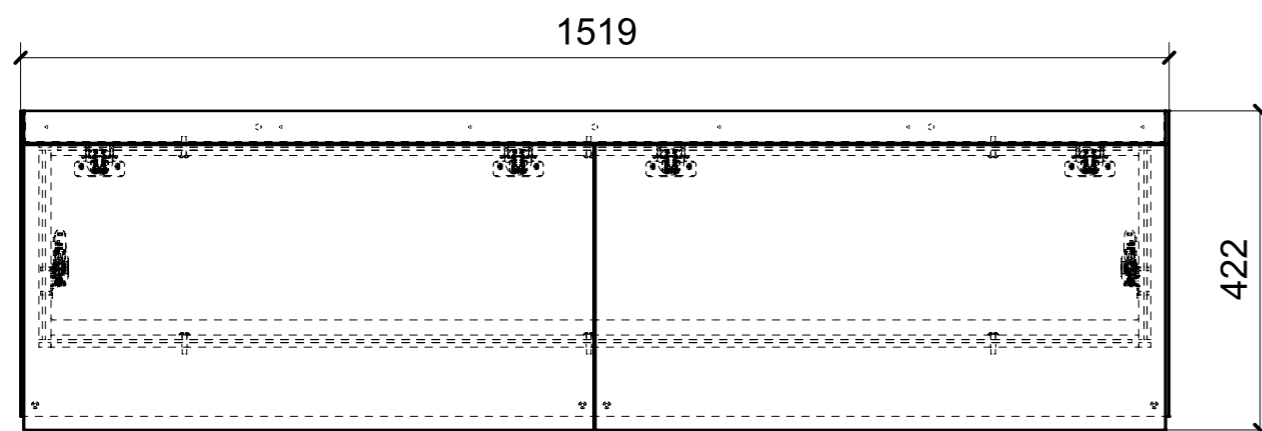
FERRAMENTA	QTY
BASE_6_HAFELE_329_84_026	3
BUSSOLA 4MA X 10 FORO DIAM.6	2
BUSSOLA 5MA ANKOR BORGHI X CERNIERA COLLO PIENO	6
BUSSOLA 5MA ANKOR BORGHI X CERNIERA PIANA	6
BUSSOLA 6MA X 10 FORO DIAM.8	3
CALAMITA SEALED MAGNETIC_TECNOPARTNER_MC-JM50-BL	1
CERNIERA 94°_COLLO PIENO AMMORTIZZATA_HAFELE_329_49_313	3
CHIUSURA A SPINTA_TECHNOPARTNER_SOU C3-203	2
FITLOCK M_MASCHERPA_3MM_6020202101	9
GOMMINO PARACOLPO ANTA	2
VITE 4MA X 30 TESTA SVASATA ESAGONALE NERA	2
VITE 4MAX8 ANKOR BORGHI X CERNIERA COLLO PIENO	6
VITE 4MAX8 ANKOR BORGHI X CERNIERA PIANA	6

VERNICIATURA LAISTRA:

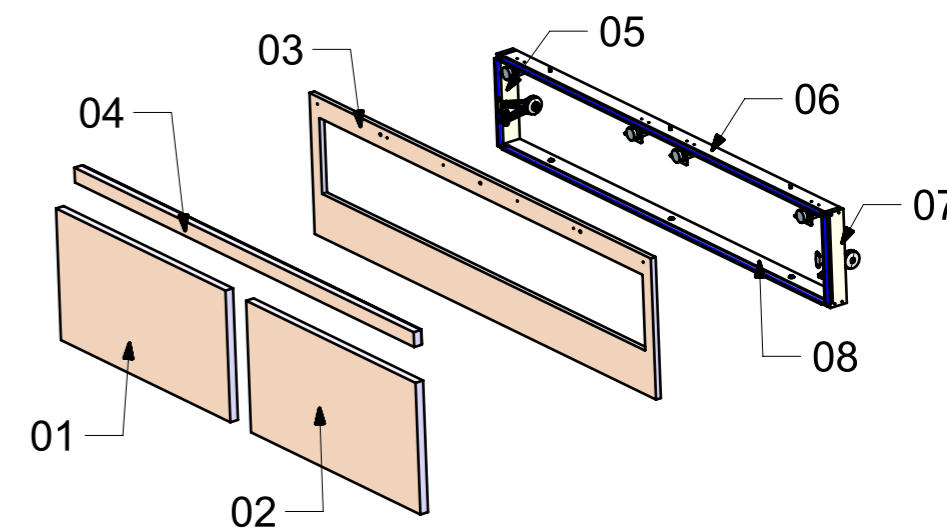
● = VERNICIARE 1 LATO + FILI RASATI O BORDATI

NESSUN SIMBOLO = VERNICIARE 2 LATI + FILI RASATI O BORDATI

LOCALE	CODICE	DESCRIZIONE COMPONENTE	FINITURA	Q.TA
CABINA VIP	MD299_MG_VI01	PENSILE SX	LACCATO BIANCO 9010	1

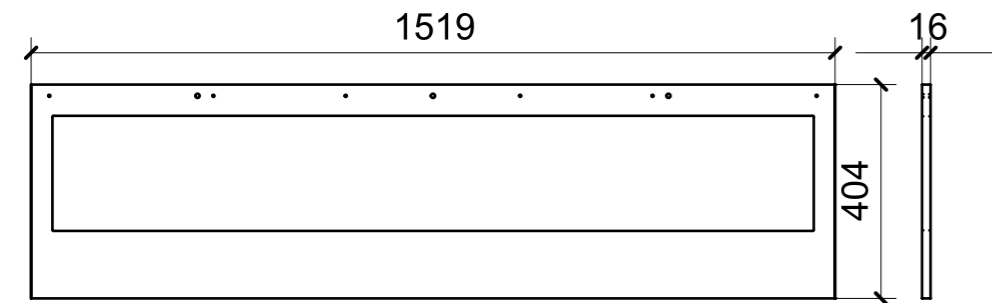
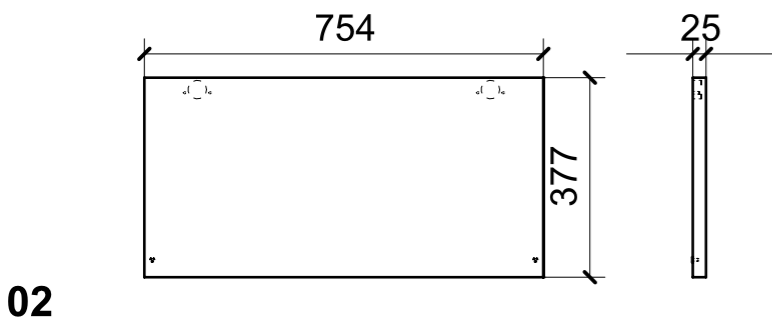
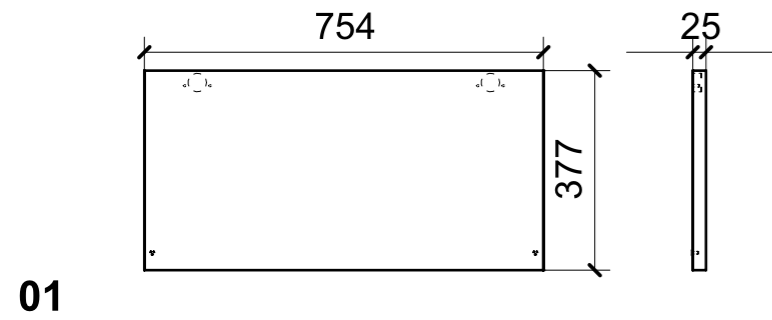


ELEMENTI DA MONTARE IN MG_VI01
e spedire con unico imballo

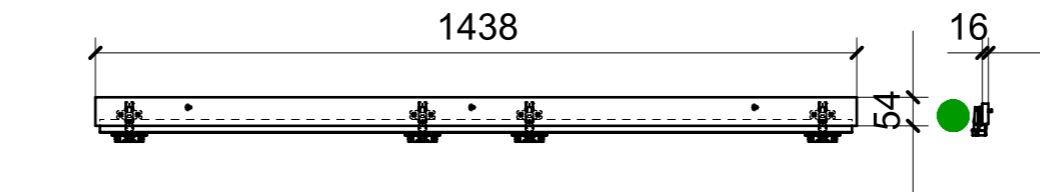
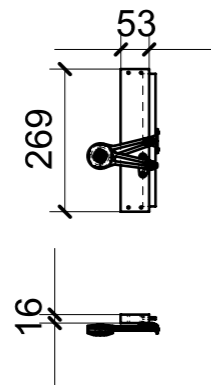
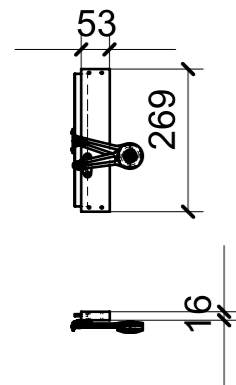


FERRAMENTA	QTY
BASE_6_HAFELE_329_84_026	4
BRACCETTO PER ANTA_HAFELE_373_66_611	1
BRACCETTO PER ANTA_HAFELE_373_66_611MIRROR_	1
BUSSOLA 5MA ANKOR BORGHIS X CERNIERA PIANA	16
CERNIERA 94° PIANA AMMORTIZZATA_HAFELE_329_49_310	4
GOMMINO PARACOLPO ANTA	4
VITE 4MAX8 ANKOR BORGHIS X CERNIERA PIANA	16
VITE 6MA X 25 TESTA BOMBATA	6

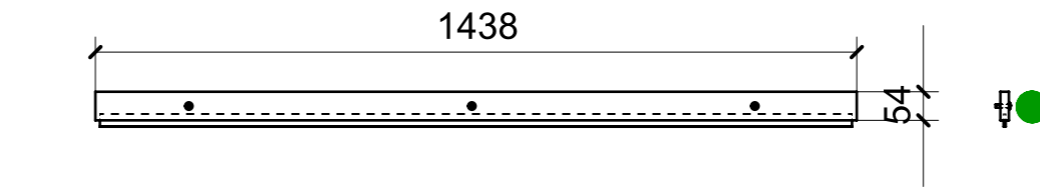
LOCALE	CODICE	DESCRIZIONE COMPONENTE	FINITURA	Q.TA
CABINA VIP	MD299_L01_VI01	PENSILE SX	LACCATO BIANCO 9010	1



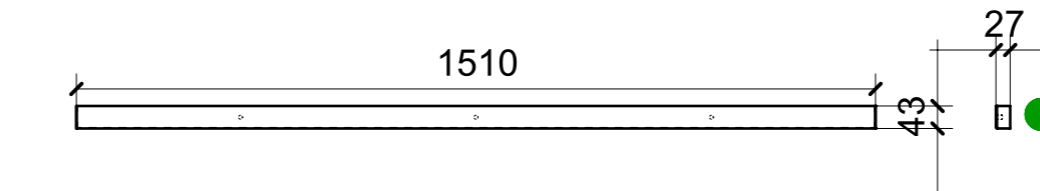
03



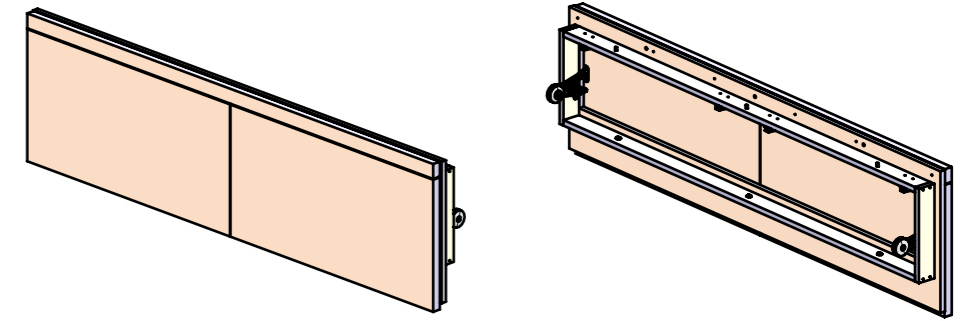
06



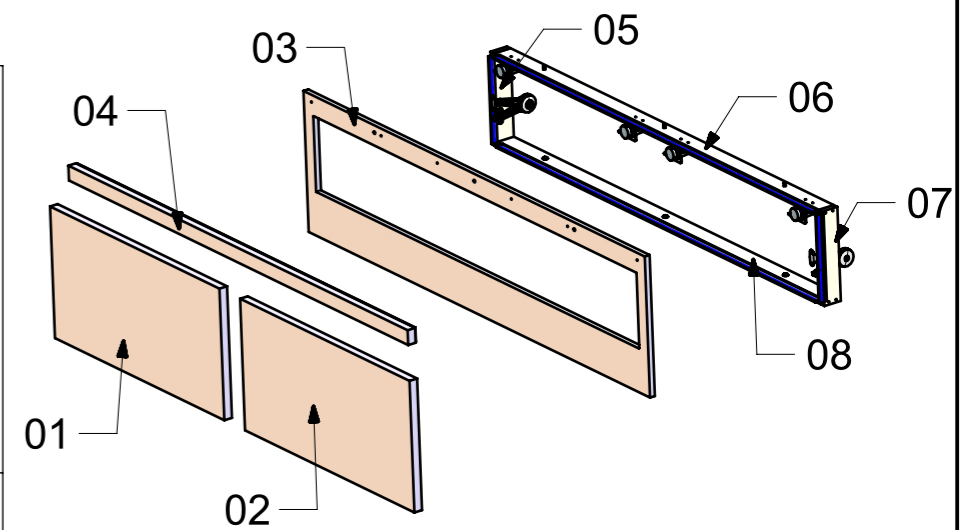
08



04



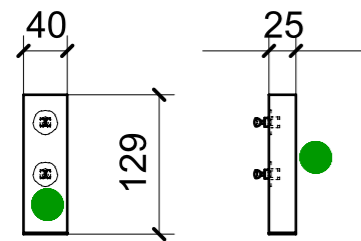
ELEMENTI DA MONTARE IN MG_VI01
e spedire con unico imballo



FERRAMENTA	QTY
BASE_6_HAFELE_329_84_026	4
BRACCETTO PER ANTA_HAFELE_373_66_611	1
BRACCETTO PER ANTA_HAFELE_373_66_611MIRROR_	1
BUSSOLA 5MA ANKOR BORGHI X CERNIERA PIANA	16
CERNIERA 94° PIANA AMMORTIZZATA_HAFELE_329_49_310	4
GOMMINO PARACOLPO ANTA	4
VITE 4MAX8 ANKOR BORGHI X CERNIERA PIANA	16
VITE 6MA X 25 TESTA BOMBATA	6

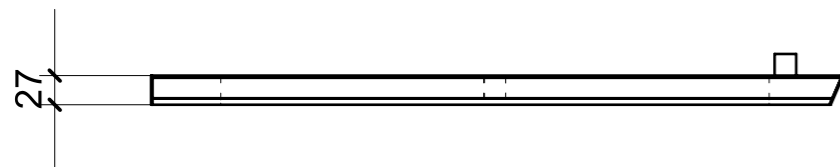
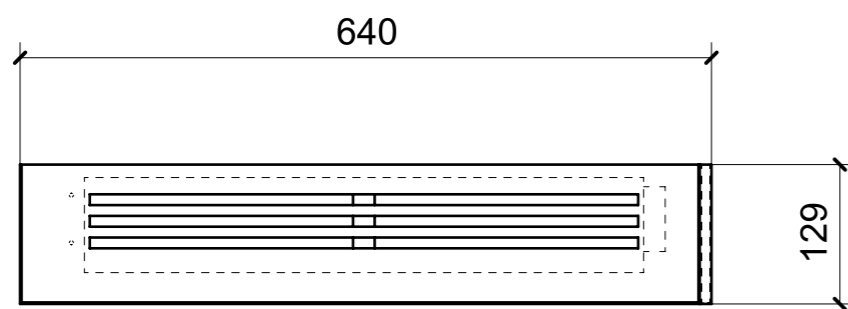
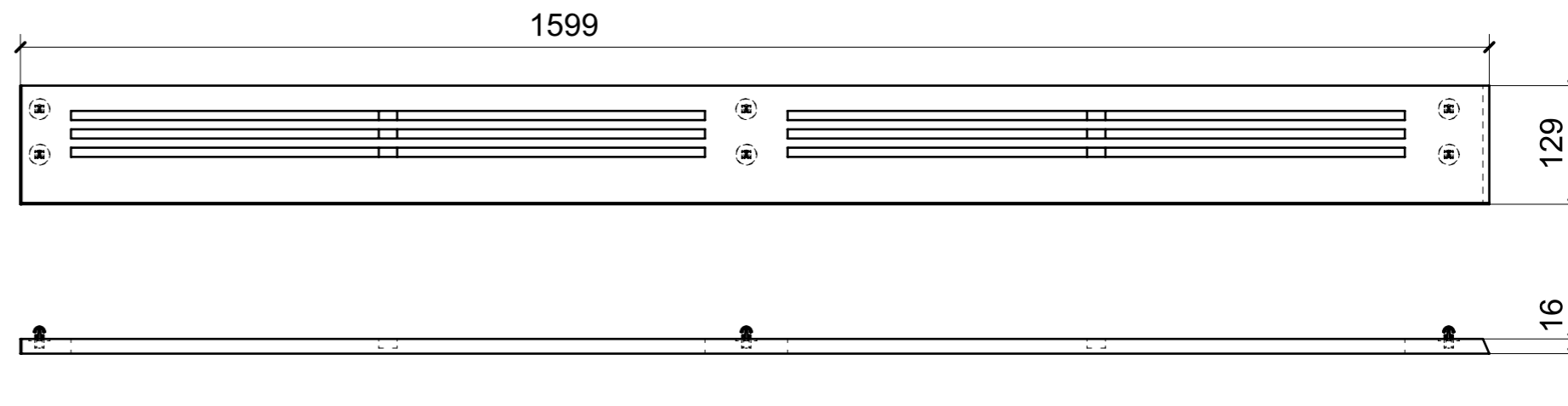
VERNICIATURA LACCATI:
● = VERNICIARE 1 LATO + FILI RASATI O BORDATI NESSUN SIMBOLO = VERNICIARE 2 LATI + FILI RASATI O BORDATI

LOCALE	CODICE	DESCRIZIONE COMPONENTE	FINITURA	Q.TA
CABINA VIP	MD299_R01_VJ01	STRUTTURA PLENUM SX	LASTRA SCURA	1

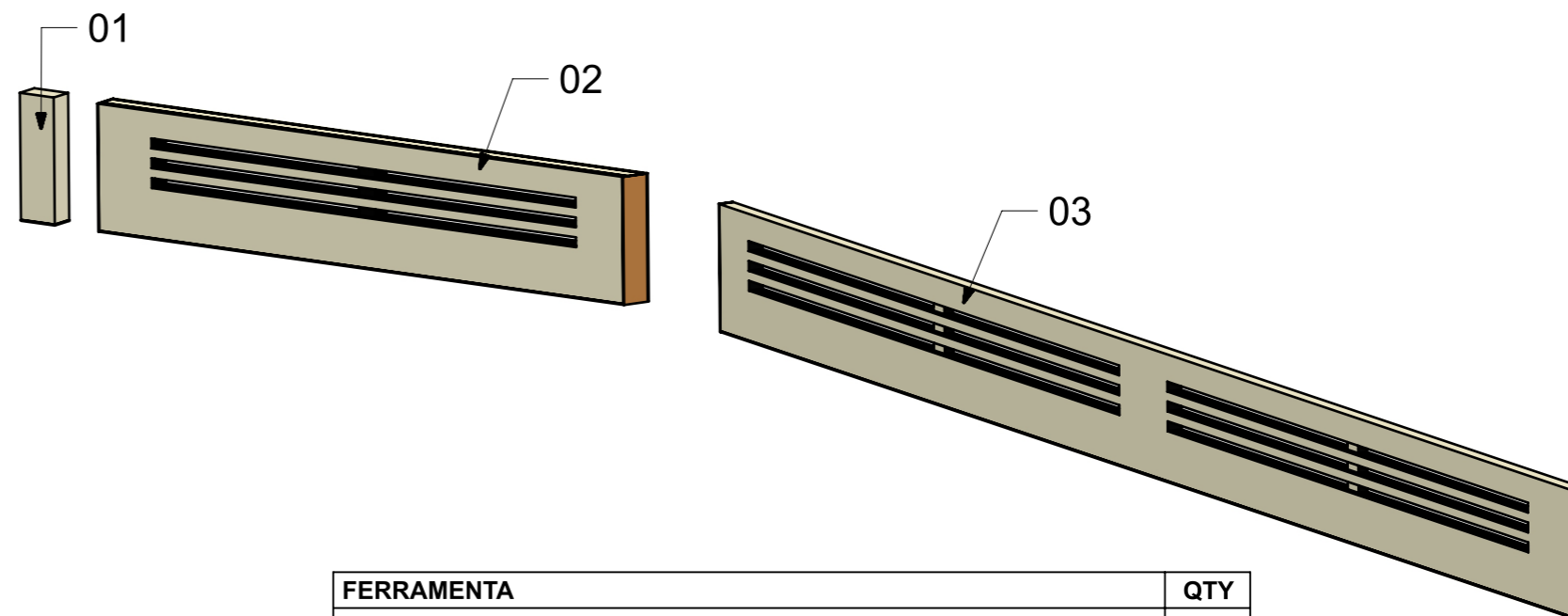


01

03



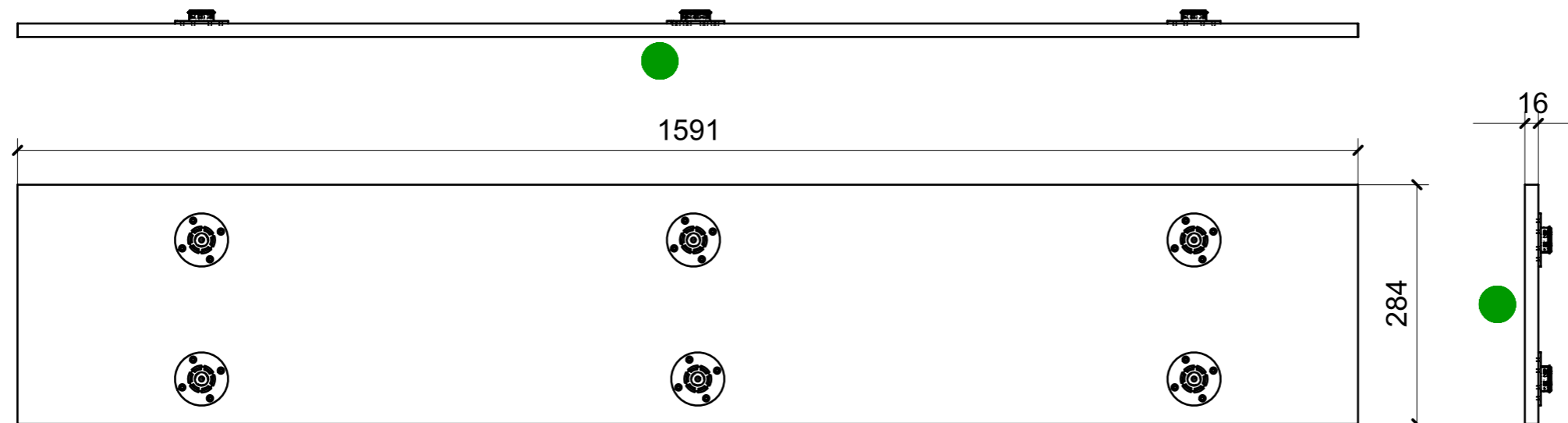
02



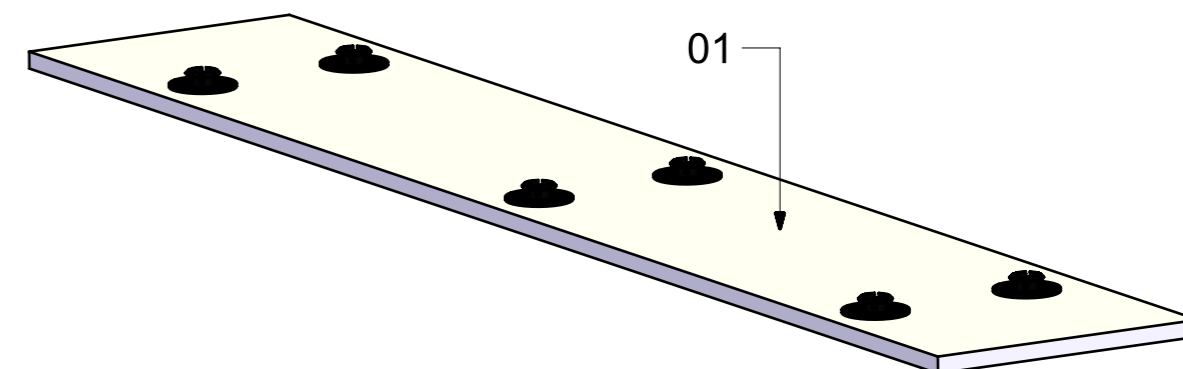
FERRAMENTA	QTY
MS INCASSO_ITALVIPLA_972_FMPC_M1B	8

VERNICIATURA LASTRA:
 = VERNICIARE 1 LATO + FILI RASATI O BORDATI NESSUN SIMBOLO = VERNICIARE 2 LATI + FILI RASATI O BORDATI

LOCALE	CODICE	DESCRIZIONE COMPONENTE	FINITURA	Q.TA
CABINA VIP	MD299_L01_VJ01	STRUTTURA PLENUM SX	LACCATO BIANCO 9010	1



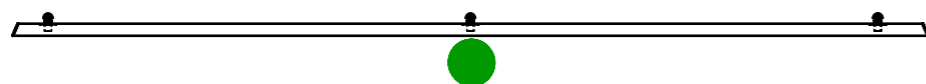
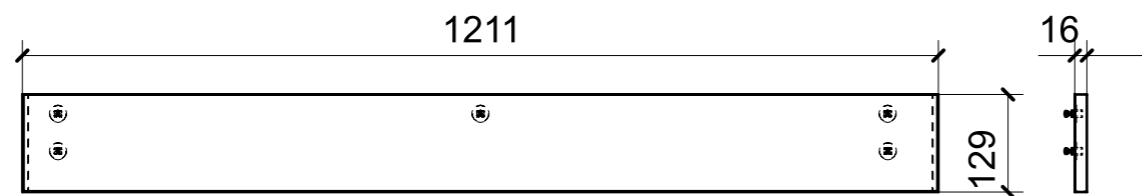
01



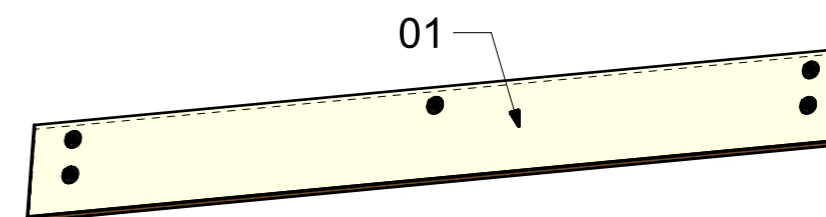
FERRAMENTA	QTY
FITLOCK M_MASCHERPA_3MM_6020202101	6

VERNICIATURA LACCATI:
● = VERNICIARE 1 LATO + FILI RASATI O BORDATI NESSUN SIMBOLO = VERNICIARE 2 LATI + FILI RASATI O BORDATI

LOCALE	CODICE	DESCRIZIONE COMPONENTE	FINITURA	Q.TA
CABINA VIP	MD299_R01_VK01	STRUTTURA SOTTO CIELINO PRUA	LAISTRA SCURA	1

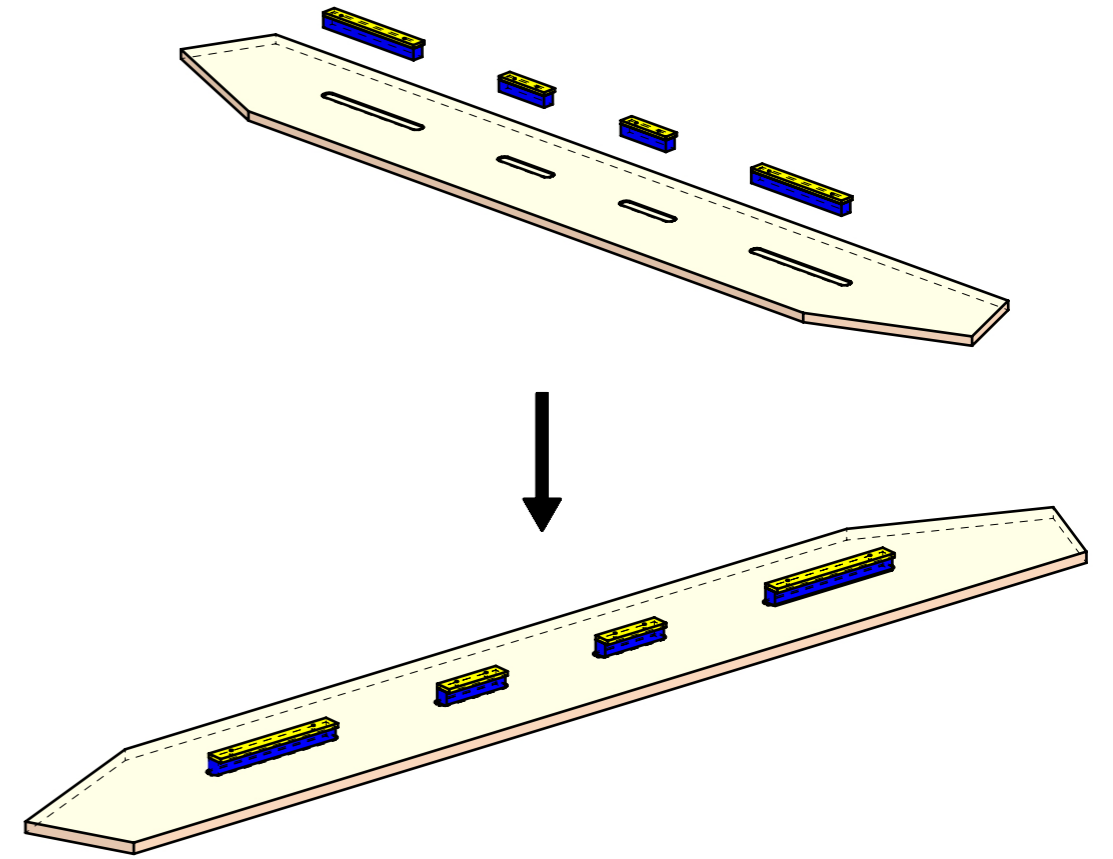
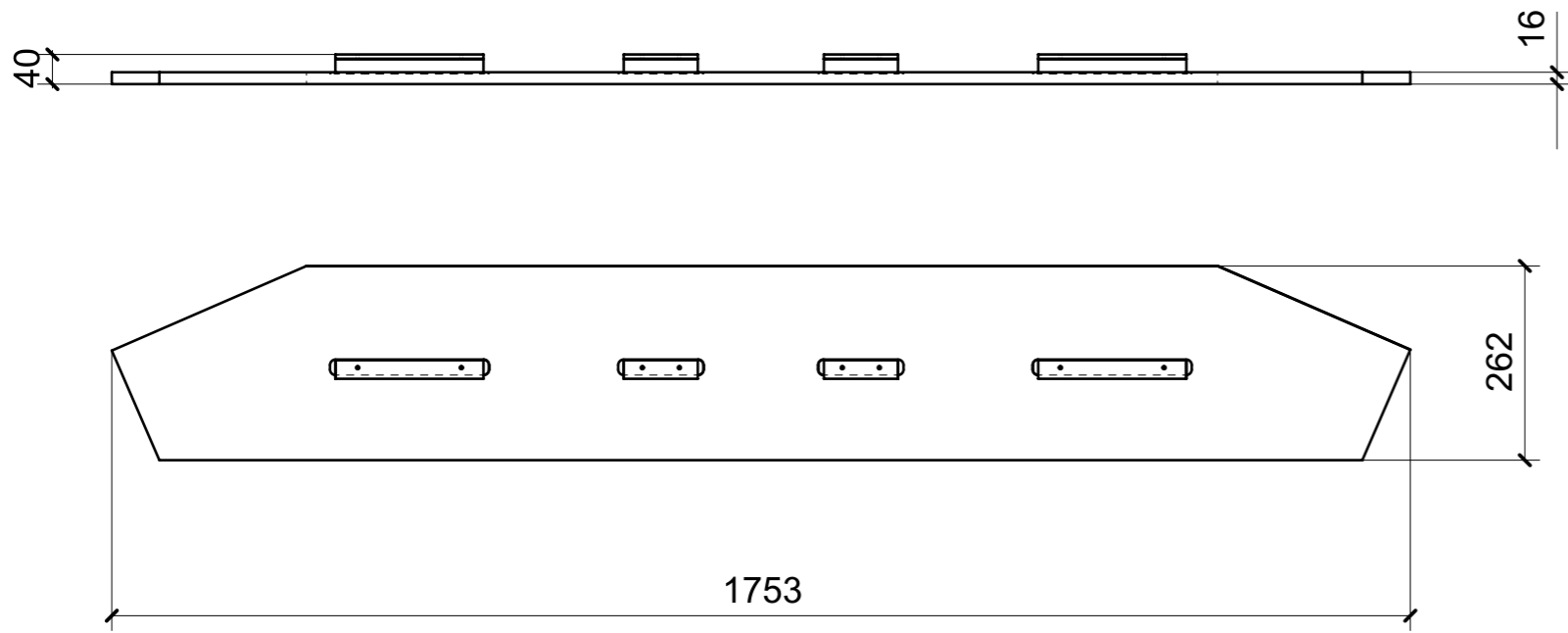


01

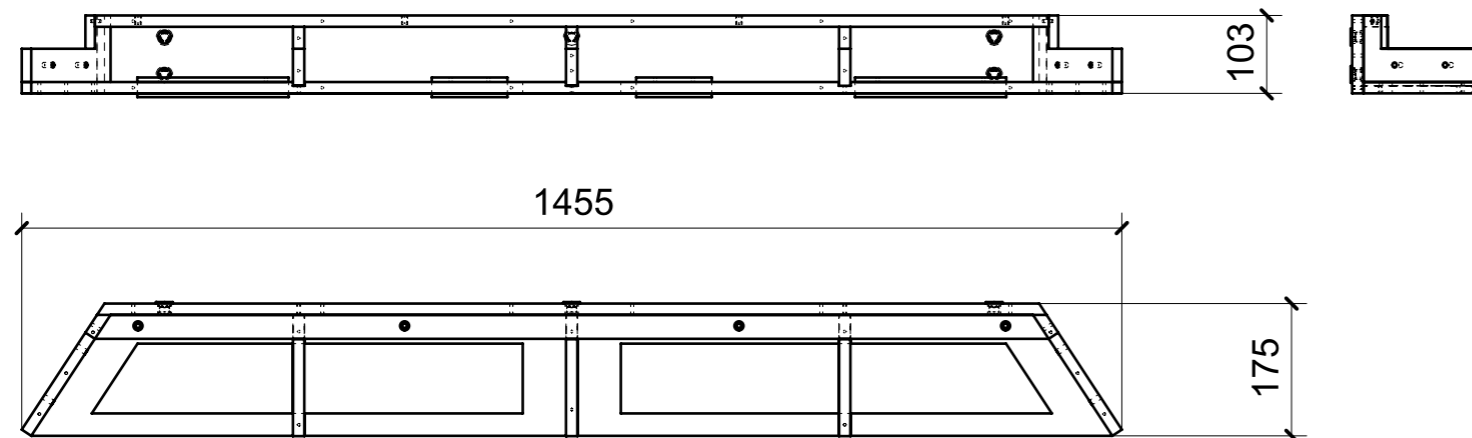


FERRAMENTA	QTY
MS INCASSO_ITALVIPLA_972_FMPC_M1B	5

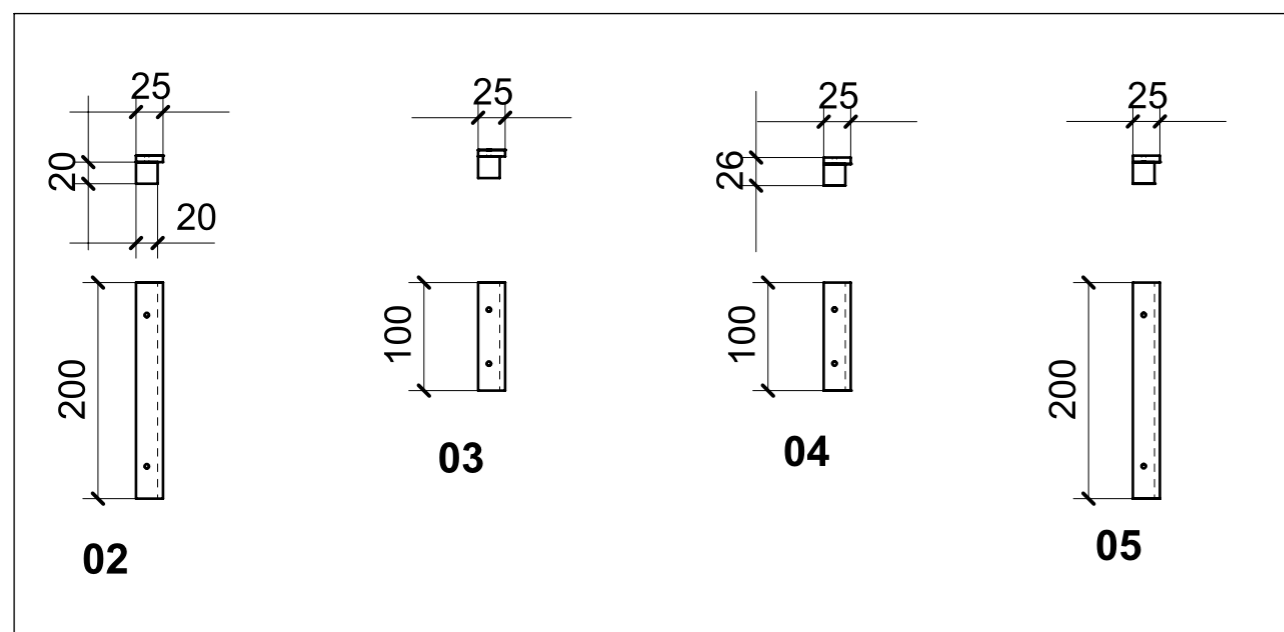
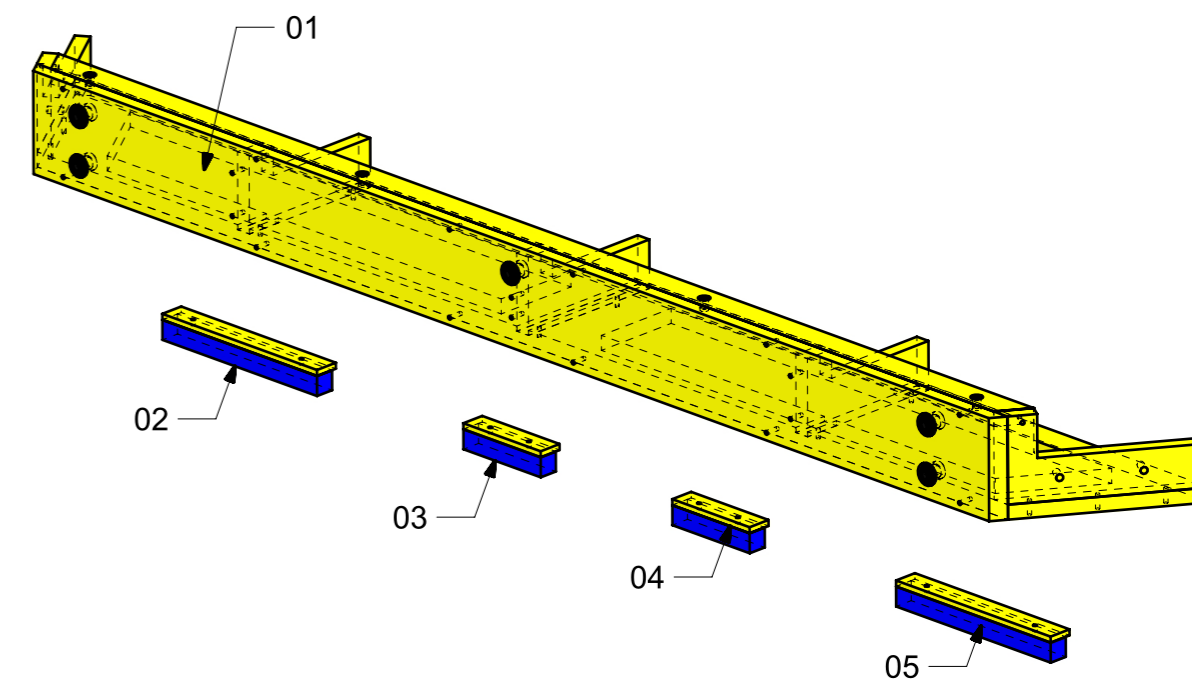
LOCALE	CODICE	DESCRIZIONE COMPONENTE	FINITURA	Q.TA
CABINA VIP	MD299 MF_VK01	STRUTTURA SOTTO CIELINO PRUA		1



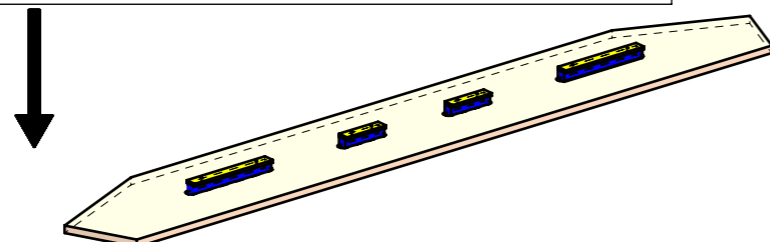
LOCALE	CODICE	DESCRIZIONE COMPONENTE	FINITURA	Q.TA
CABINA VIP	MD299 VK01	STRUTTURA SOTTO CIELINO PRUA	OKUME' GREZZO	1



01

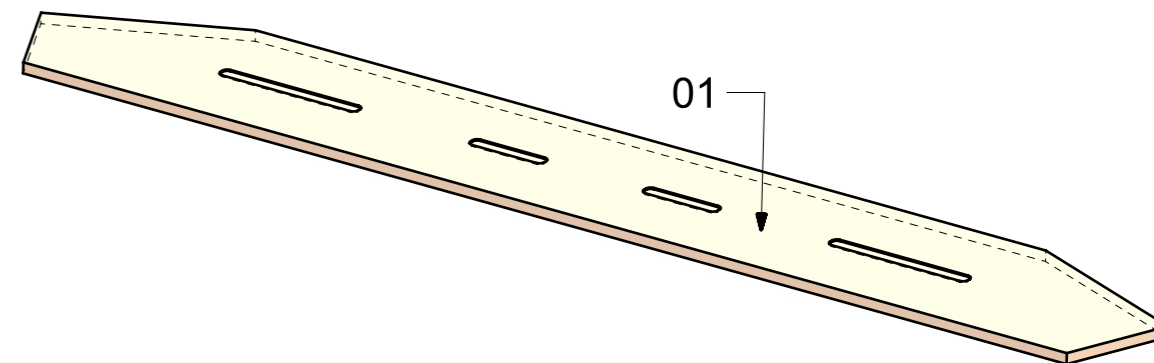
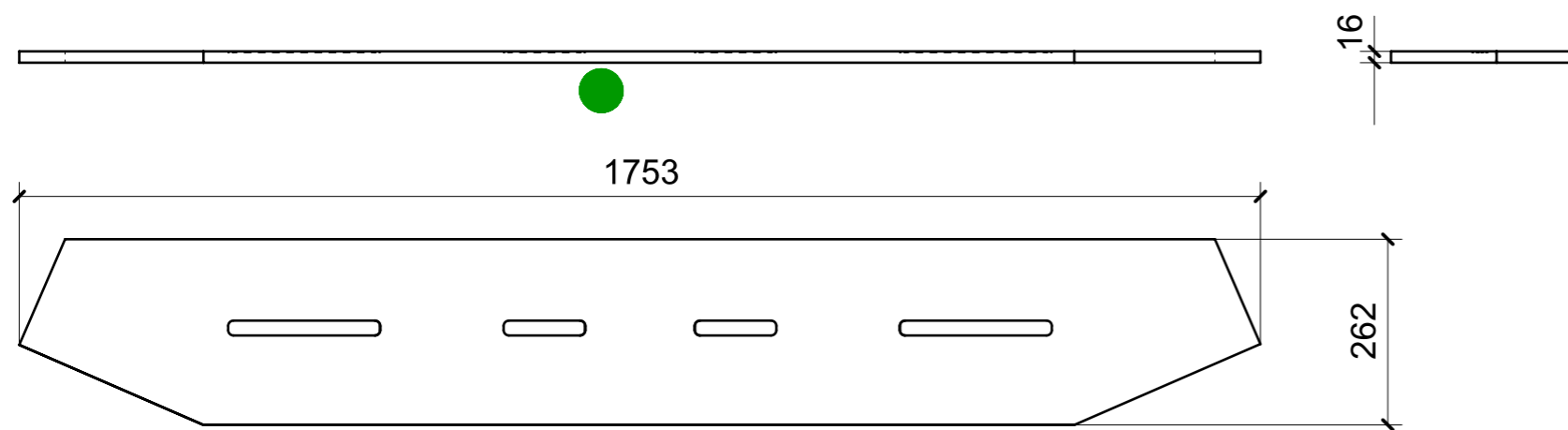


ELEMENTI DA MONTARE
con L01_01 in MF_VK01
e spedire con unico imballo



FERRAMENTA	QTY
FM INCASSO_ITALVIPLA_973_FMPC_F1A	5
BUSSOLA 6MA X 10 FORO DIAM.8	4

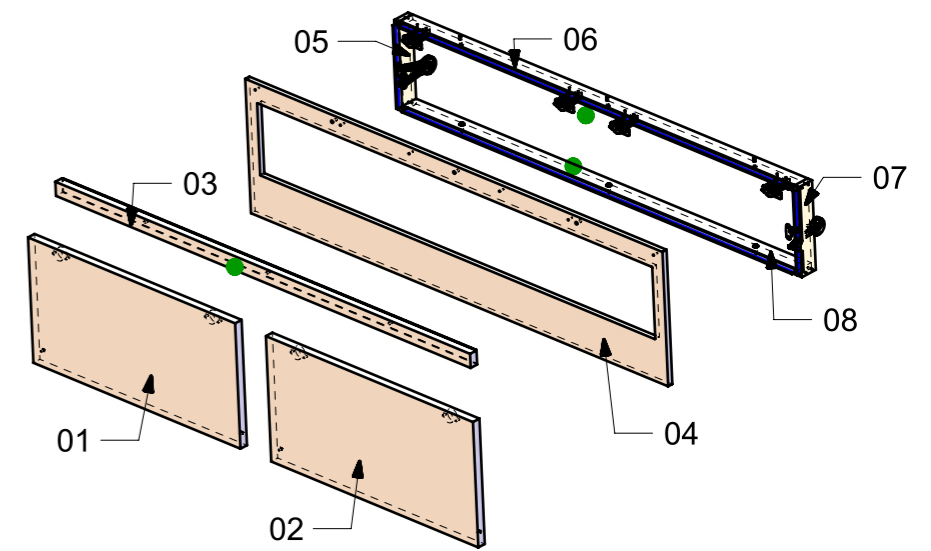
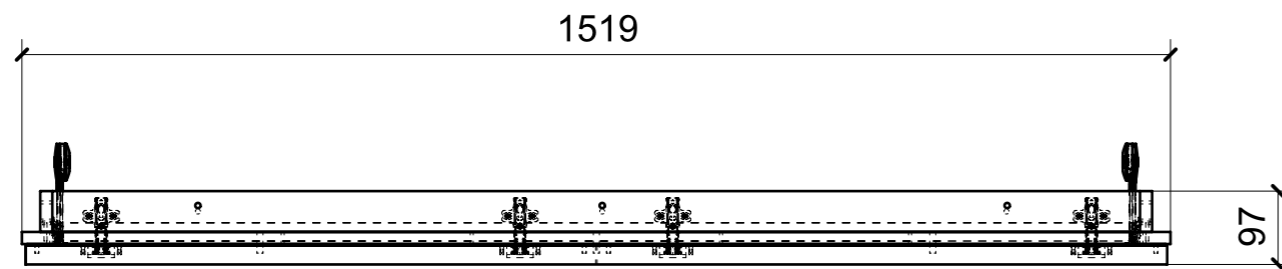
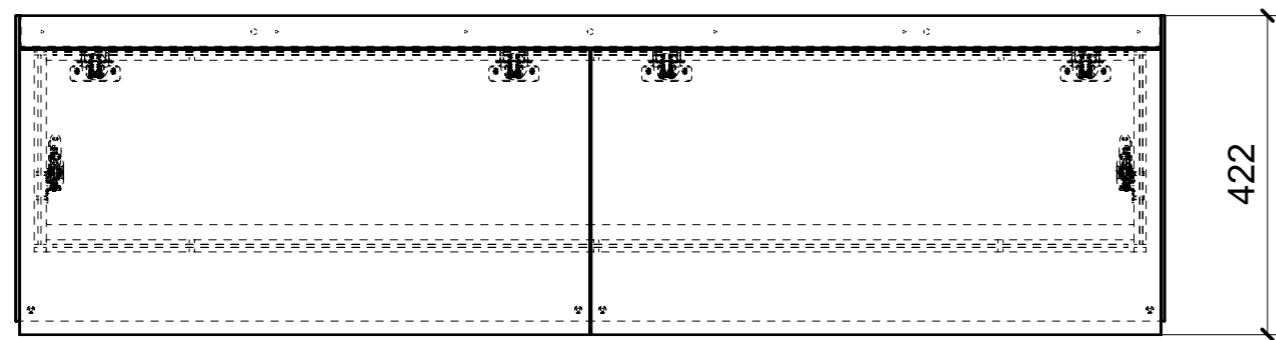
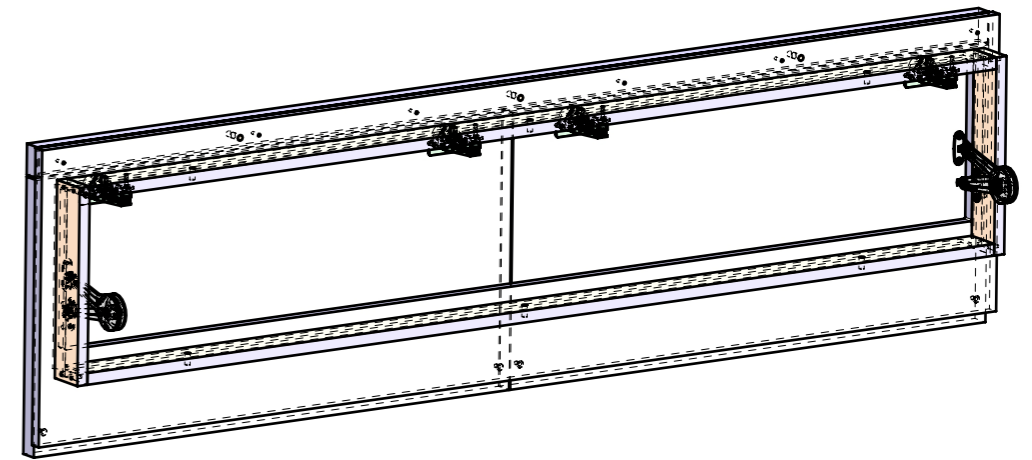
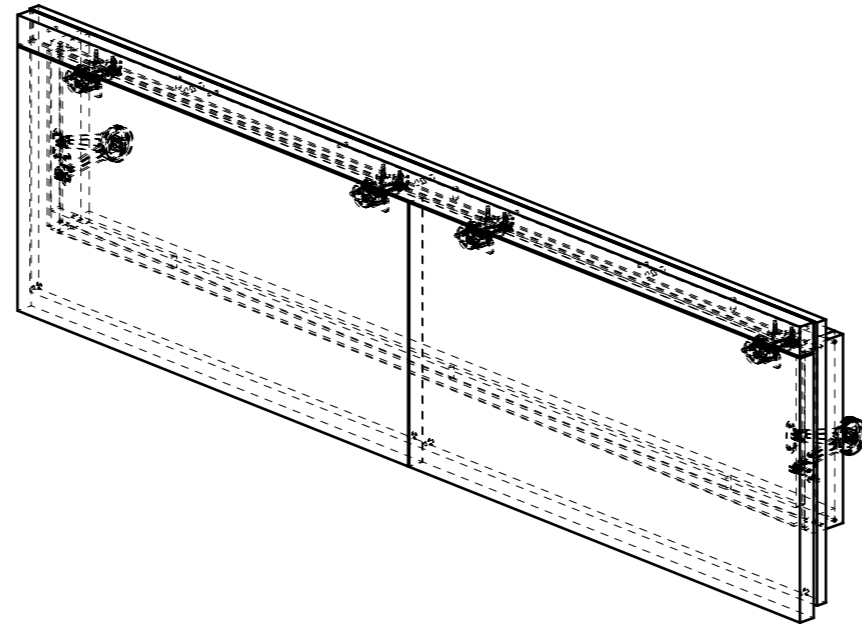
LOCALE	CODICE	DESCRIZIONE COMPONENTE	FINITURA	Q.TA
CABINA VIP	MD299_L01_VK01	STRUTTURA SOTTO CIELINO PRUA	LACCATO BIANCO 9010	1



01

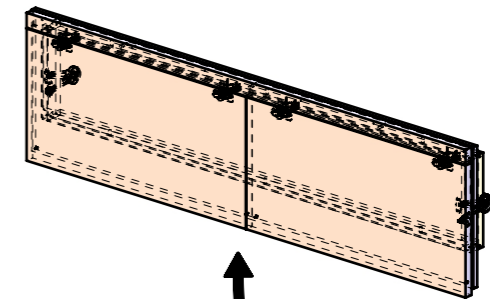
VERNICIATURA LACCATO:
 ● = VERNICIARE 1 LATO + FILI RASATI O BORDATI NESSUN SIMBOLO = VERNICIARE 2 LATI + FILI RASATI O BORDATI

LOCALE	CODICE	DESCRIZIONE COMPONENTE	FINITURA	Q.TA
CABINA VIP	MD299_MG_VL01	PENSILE DX	LACCATO BIANCO 9010	1

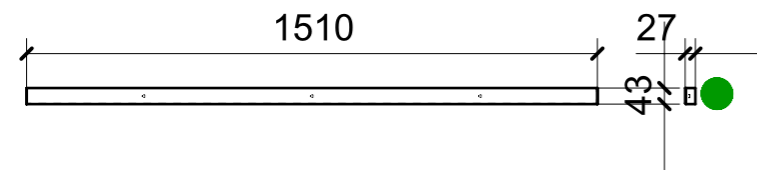
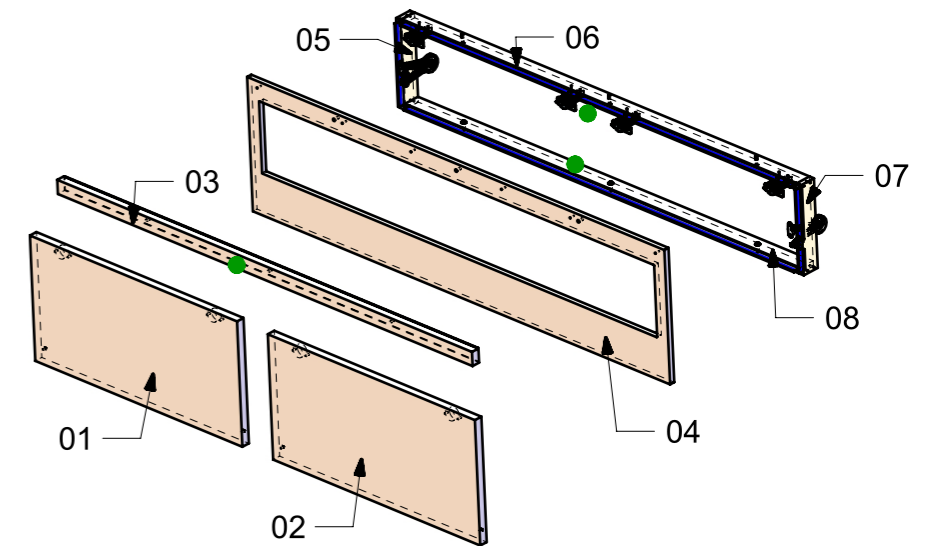


FERRAMENTA	QTY
BASE_6_HAFELE_329_84_026	4
BRACCETTO PER ANTA_HAFELE_373_66_611	1
BRACCETTO PER ANTA_HAFELE_373_66_611MIRROR_	1
BUSSOLA 5MA ANKOR BORGHI X CERNIERA PIANA	16
CERNIERA 94° PIANA AMMORTIZZATA_HAFELE_329_49_310	4
GOMMINO PARACOLPO ANTA	4
VITE 4MAX8 ANKOR BORGHI X CERNIERA PIANA	16

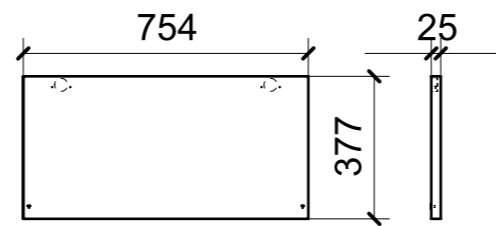
LOCALE	CODICE	DESCRIZIONE COMPONENTE	FINITURA	Q.TA
CABINA VIP	MD299_L01_VL01	PENSILE DX	LACCATO BIANCO 9010	1



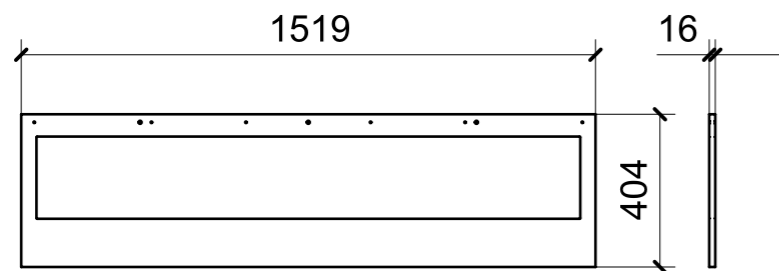
ELEMENTI DA MONTARE IN MG_VL01
e spedire con unico imballo



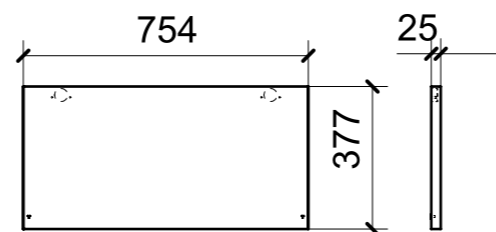
03



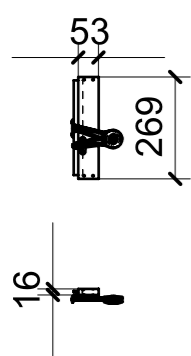
01



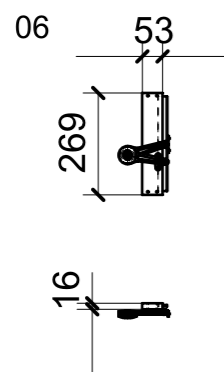
04



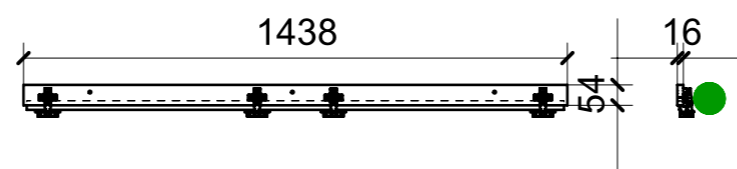
02



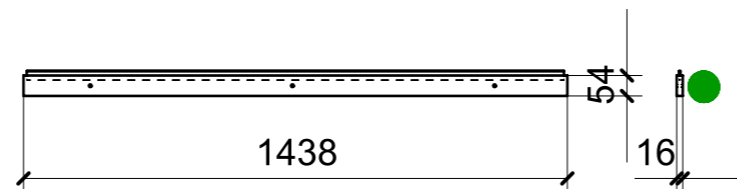
05



06



07



08

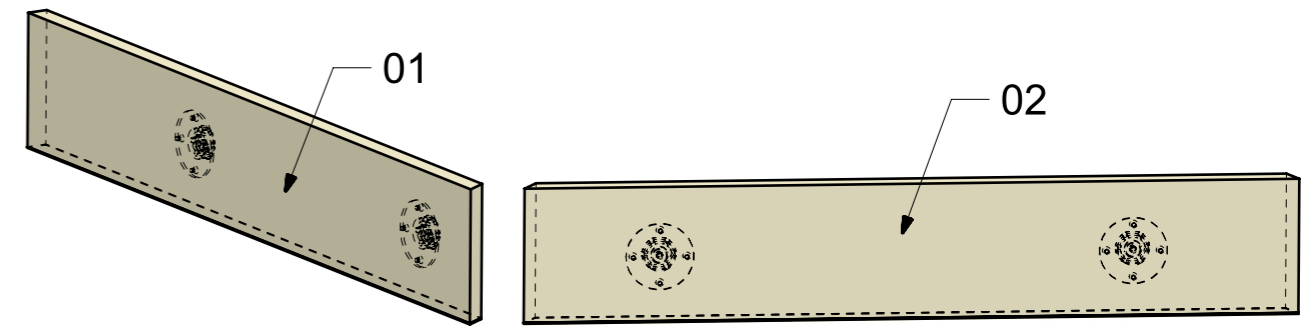
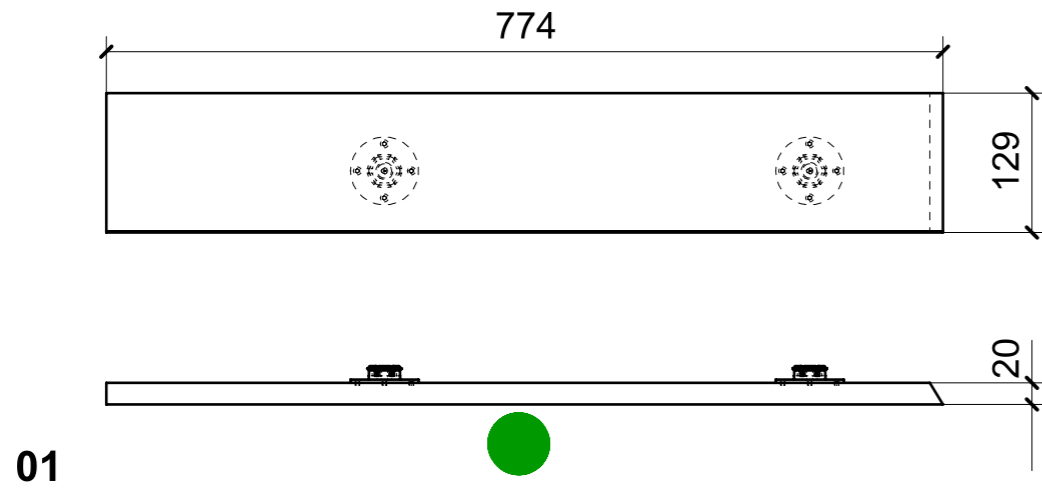
FERRAMENTA	QTY
BASE_6_HAFELE_329_84_026	4
BRACCETTO PER ANTA_HAFELE_373_66_611	1
BRACCETTO PER ANTA_HAFELE_373_66_611MIRROR_	1
BUSSOLA 5MA ANKOR BORGHI X CERNIERA PIANA	16
CERNIERA 94° PIANA AMMORTIZZATA_HAFELE_329_49_310	4
GOMMINO PARACOLPO ANTA	4
VITE 4MAX8 ANKOR BORGHI X CERNIERA PIANA	16

VERNICIATURA LASTRA/LACCATI:

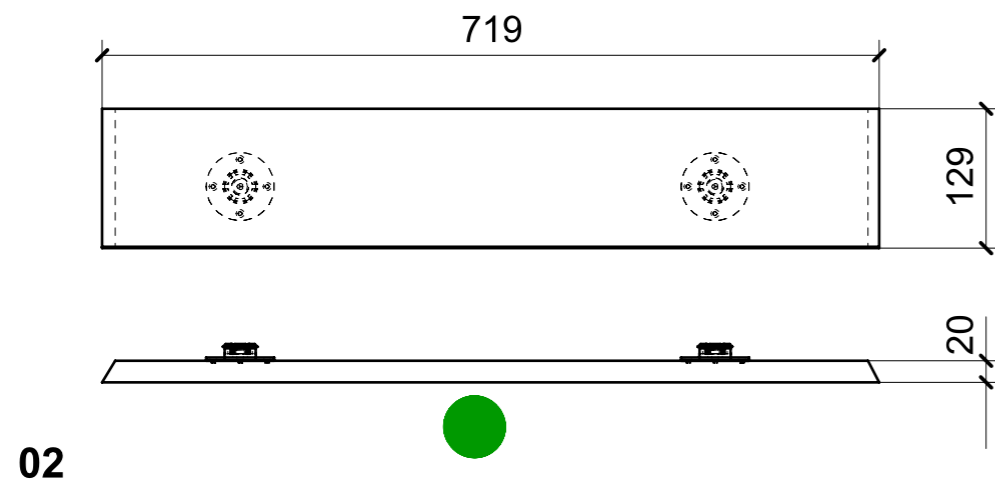
● = VERNICIARE 1 LATO + FILI RASATI O BORDATI

NESSUN SIMBOLO = VERNICIARE 2 LATI + FILI RASATI O BORDATI

LOCALE	CODICE	DESCRIZIONE COMPONENTE	FINITURA	Q.TA
CABINA VIP	MD299_R01_VM01	RIV. MURATA SX POPPA	LASTRA SCURA	1



FERRAMENTA	QTY
FITLOCK M_MASCHERPA_3MM_6020202101	4

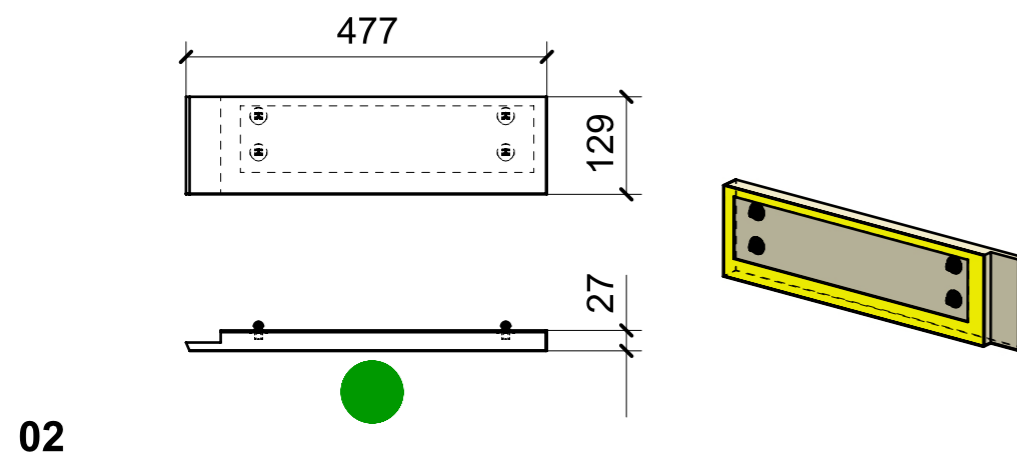
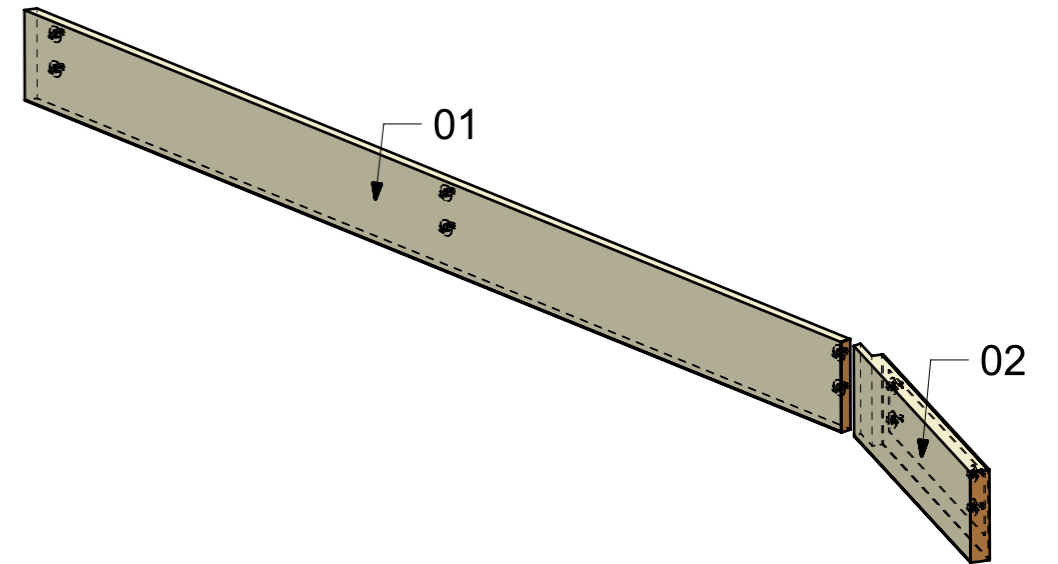
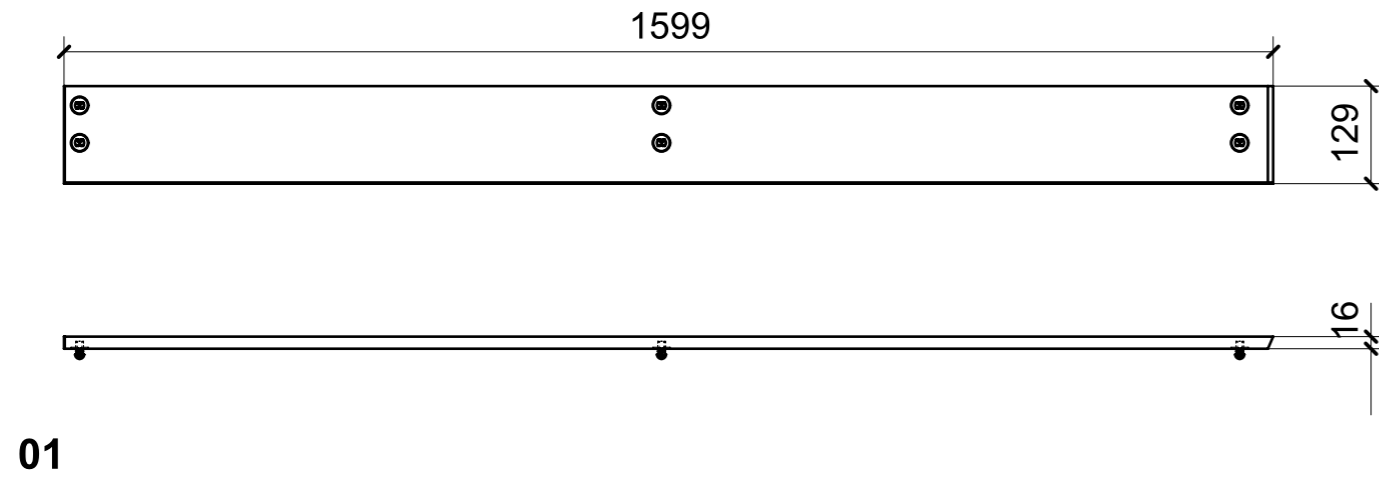


VERNICIATURA LASTRA/LACCATI:

● = VERNICIARE 1 LATO + FILI RASATI O BORDATI

NESSUN SIMBOLO = VERNICIARE 2 LATI + FILI RASATI O BORDATI

LOCALE	CODICE	DESCRIZIONE COMPONENTE	FINITURA	Q.TA
CABINA VIP	MD299_R01_VN01	STRUTTURA SOTTO CIELINO DX	LASTRA SCURA	1



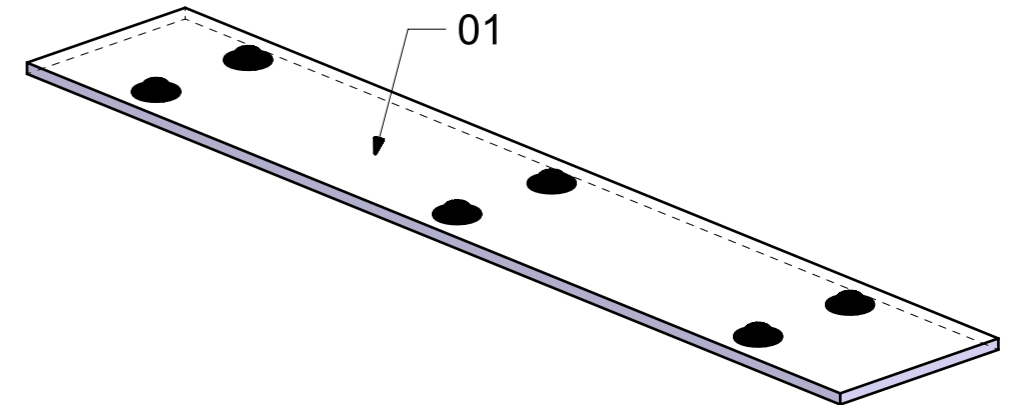
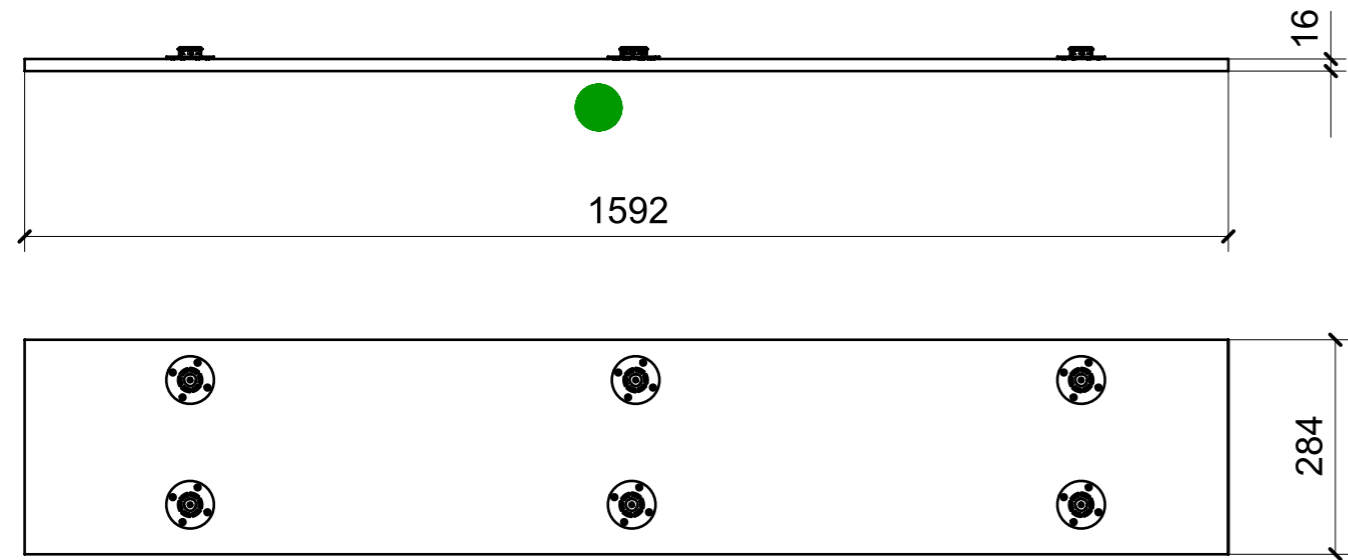
FERRAMENTA	QTY
MS INCASSO_ITALVIPLA_972_FMPC_M1B	10

VERNICIATURA LASTRA/LACCATI:

● = VERNICIARE 1 LATO + FILI RASATI O BORDATI

NESSUN SIMBOLO = VERNICIARE 2 LATI + FILI RASATI O BORDATI

LOCALE	CODICE	DESCRIZIONE COMPONENTE	FINITURA	Q.TA
CABINA VIP	MD299_L01_VN01	STRUTTURA SOTTO CIELINO DX	LACCATO BIANCO 9010	1



FERRAMENTA	QTY
FITLOCK M_MASCHERPA_3MM_6020202101	6

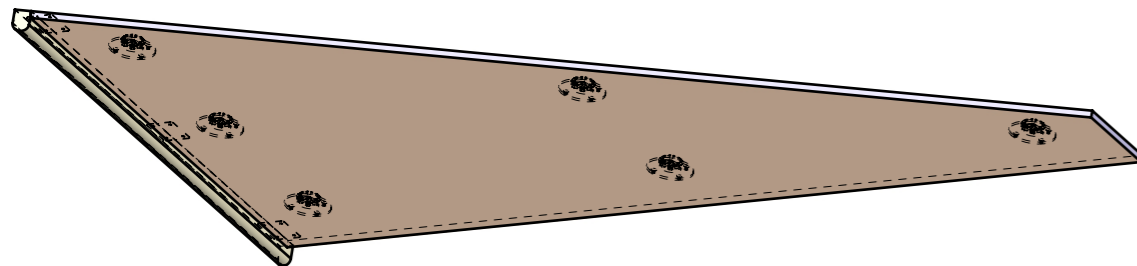
VERNICIATURA LASTRA/LACCATI:

● = VERNICIARE 1 LATO + FILI RASATI O BORDATI

NESSUN SIMBOLO = VERNICIARE 2 LATI + FILI RASATI O BORDATI

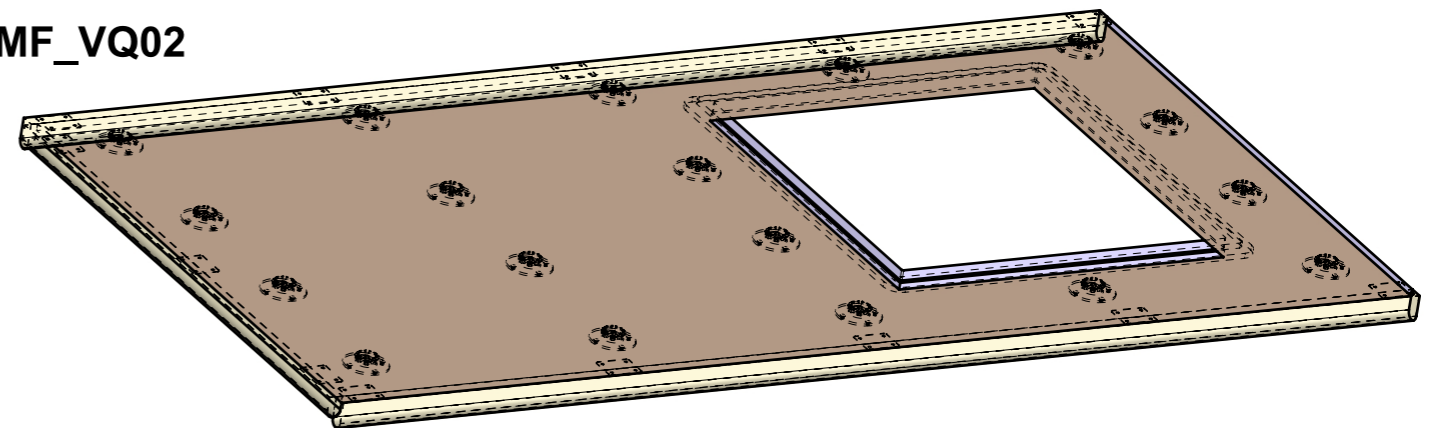
LOCALE	CODICE	DESCRIZIONE COMPONENTE	FINITURA	Q.TA
CABINA VIP	MD299_MF_VQ01	CIELINO		1

MF_VQ01



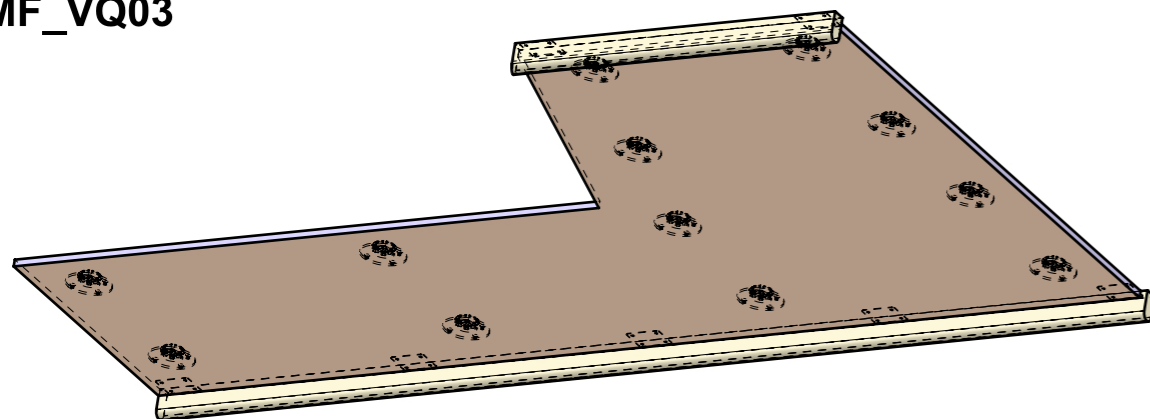
FERRAMENTA	QTY
PIASTRINA SP.1MM 50X40_FBC_ART_264 Z	3
FITLOCK M_MASCHERPA_3MM_6020202101	6

MF_VQ02



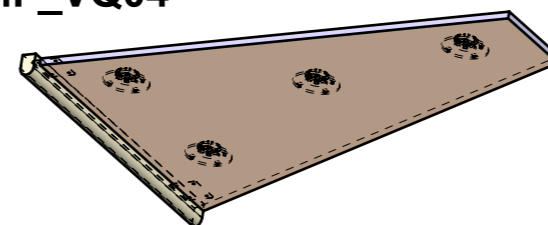
FERRAMENTA	QTY
PIASTRINA SP.1MM 50X40_FBC_ART_264 Z	13
FITLOCK M_MASCHERPA_3MM_6020202101	18

MF_VQ03



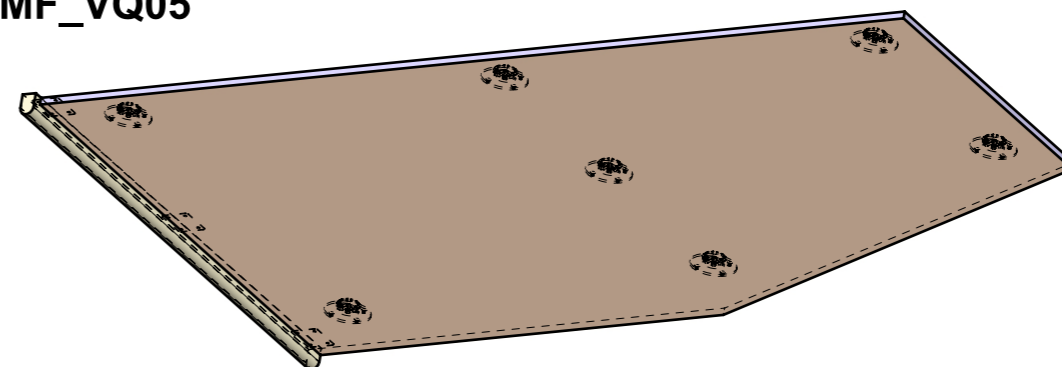
FERRAMENTA	QTY
PIASTRINA SP.1MM 50X40_FBC_ART_264 Z	7
FITLOCK M_MASCHERPA_3MM_6020202101	12

MF_VQ04



FERRAMENTA	QTY
PIASTRINA SP.1MM 50X40_FBC_ART_264 Z	2
FITLOCK M_MASCHERPA_3MM_6020202101	4

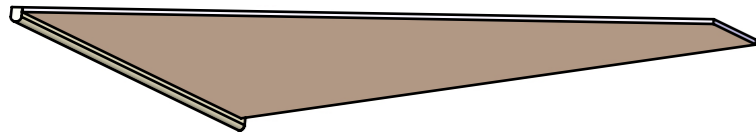
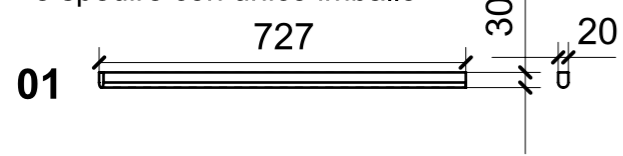
MF_VQ05



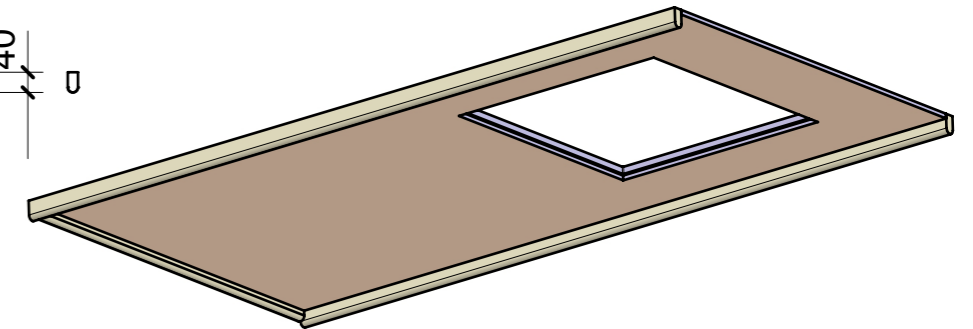
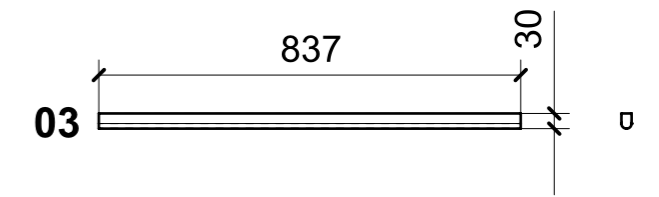
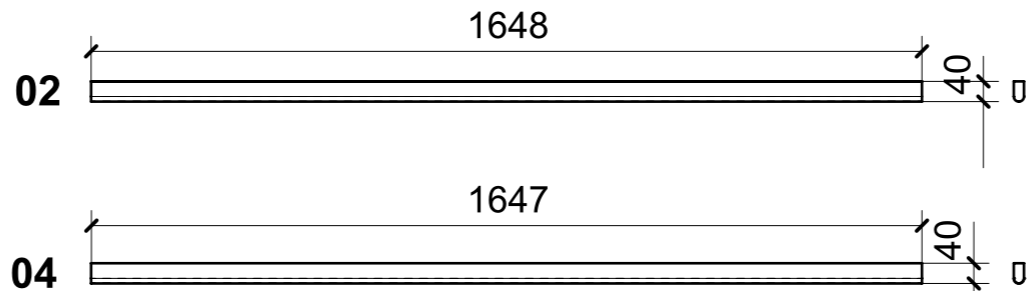
FERRAMENTA	QTY
PIASTRINA SP.1MM 50X40_FBC_ART_264 Z	3
FITLOCK M_MASCHERPA_3MM_6020202101	7

LOCALE	CODICE	DESCRIZIONE COMPONENTE	FINITURA	Q.TA
CABINA VIP	MD299_R01_VQ01	CIELINO	LASTRA SCURA	1

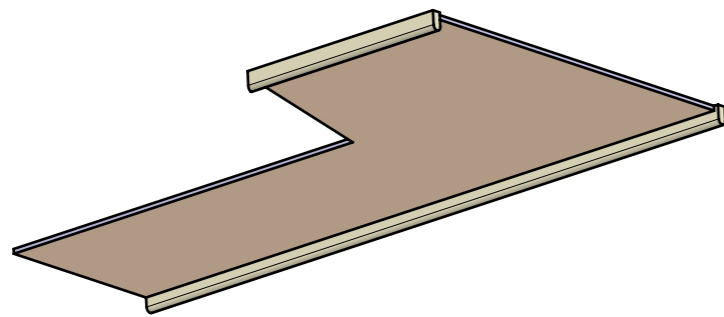
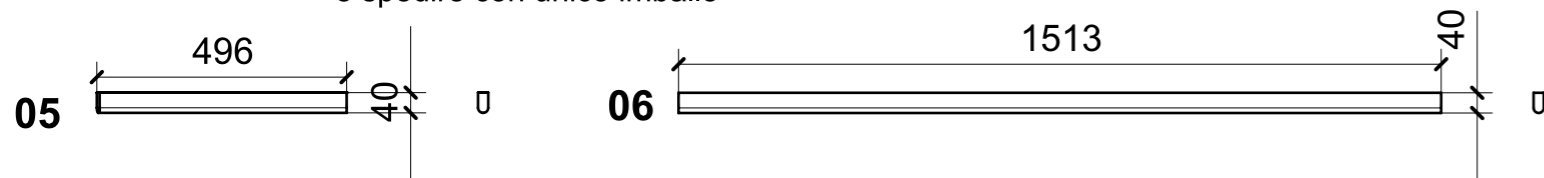
ELEMENTO DA MONTARE CON L01_VQ01_01
e spedire con unico imballo



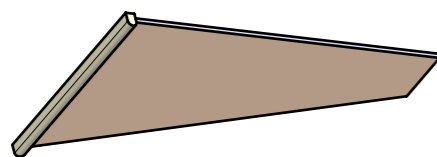
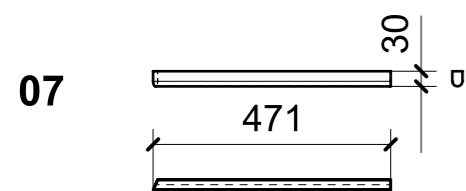
ELEMENTI DA MONTARE CON L01_VQ_03
e spedire con unico imballo



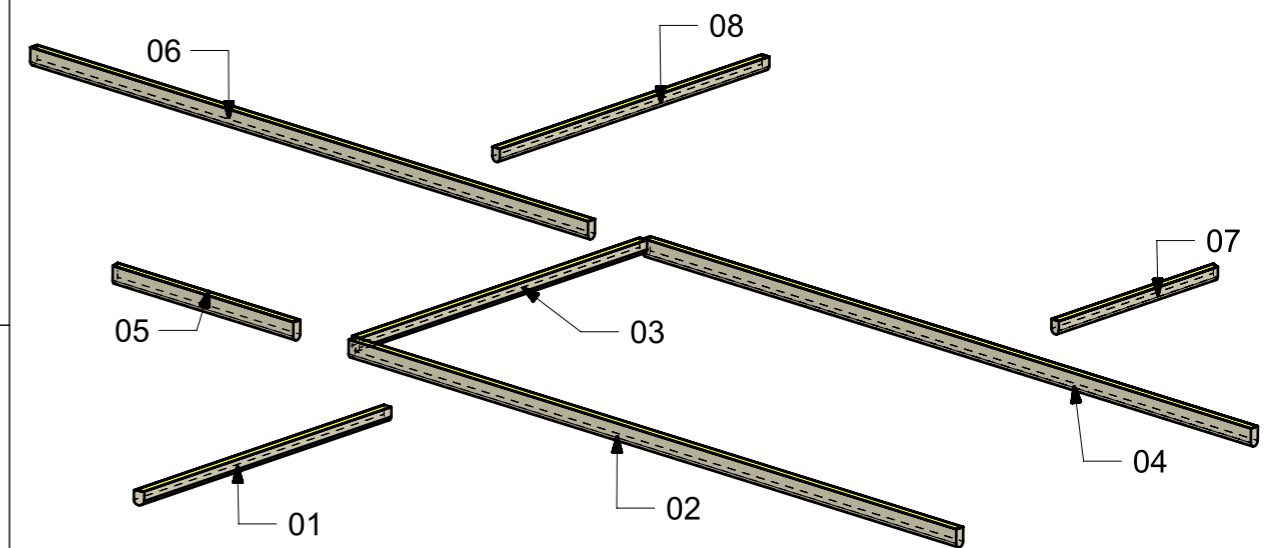
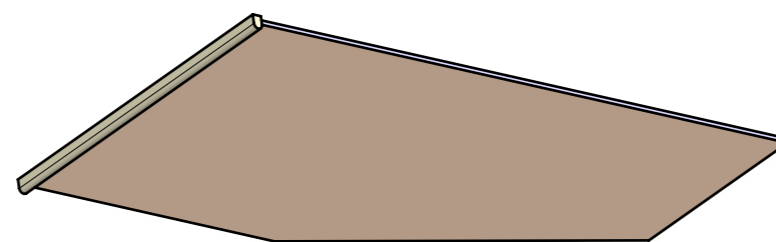
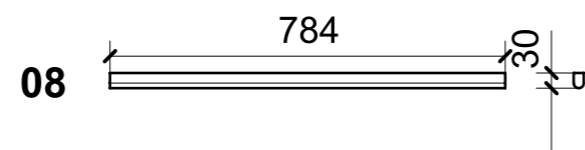
ELEMENTI DA MONTARE CON L01_VQ01_04
e spedire con unico imballo



ELEMENTO DA MONTARE CON L01_VQ01_05
e spedire con unico imballo



ELEMENTO DA MONTARE CON L01_VQ01_06
e spedire con unico imballo



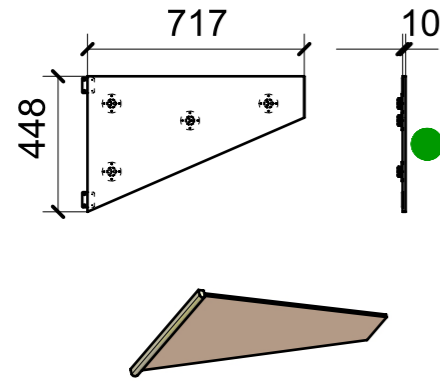
VERNICIATURA LASTRA/LACCATI:

● = VERNICIARE 1 LATO + FILI RASATI O BORDATI

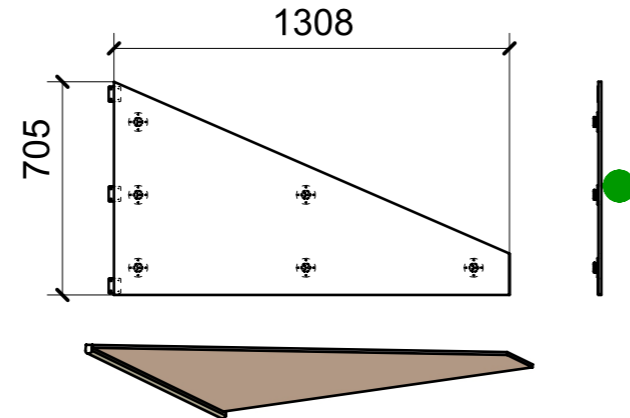
NESSUN SIMBOLO = VERNICIARE 2 LATI + FILI RASATI O BORDATI

LOCALE	CODICE	DESCRIZIONE COMPONENTE	FINITURA	Q.TA
CABINA VIP	MD299_L01_VQ01	CIELINO	LACCATO BIANCO 9010	1

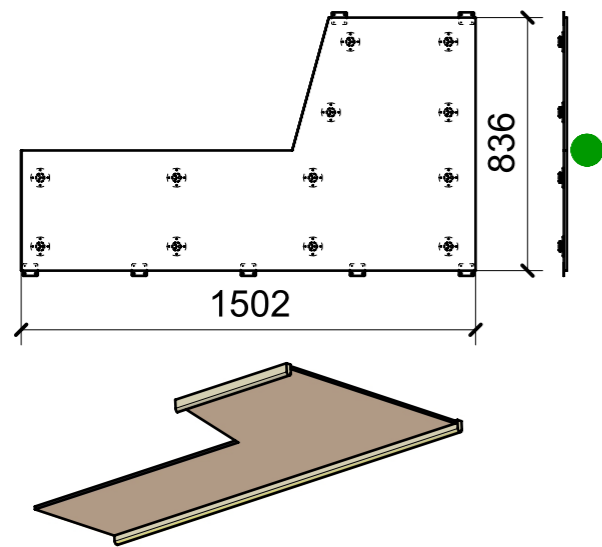
05 ELEMENTO DA MONTARE CON R01_VQ01_07 e spedire con unico imballo



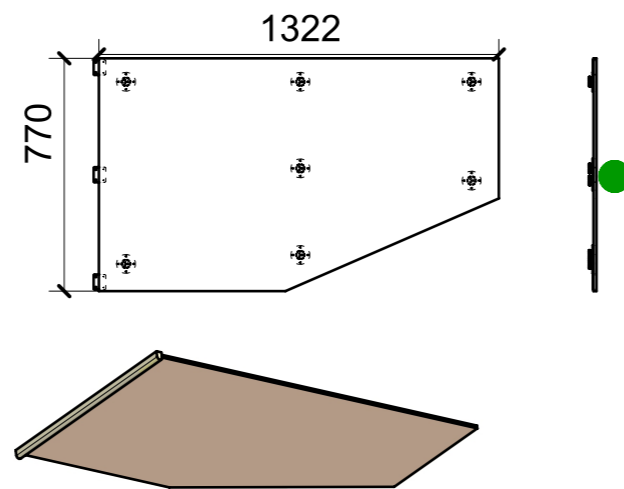
01 ELEMENTO DA MONTARE CON R01_VQ01_01 e spedire con unico imballo



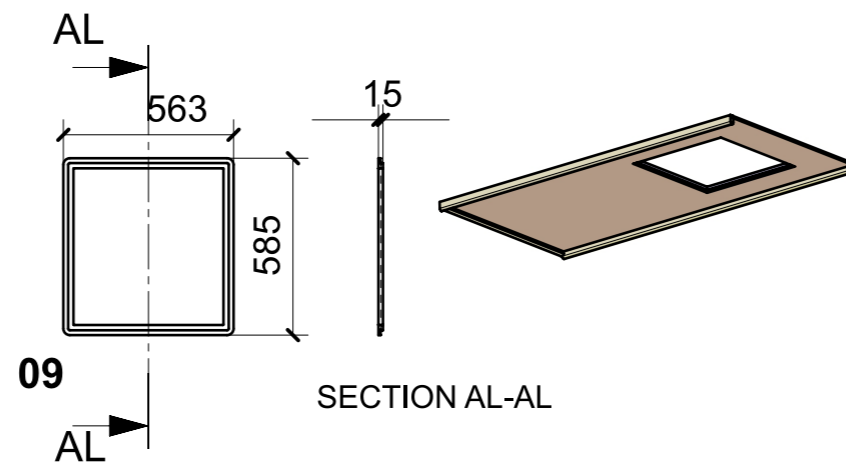
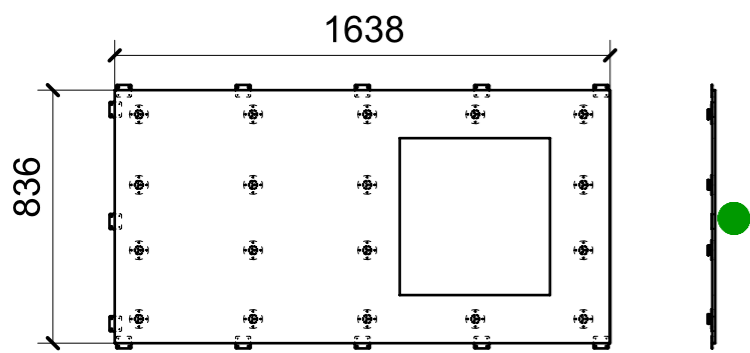
04 ELEMENTO DA MONTARE CON R01_VQ01_05/06 e spedire con unico imballo



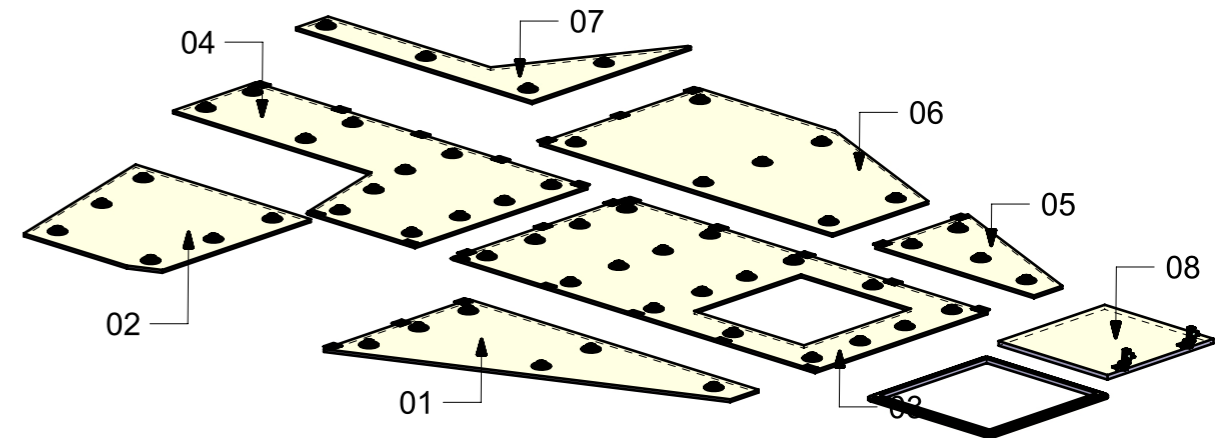
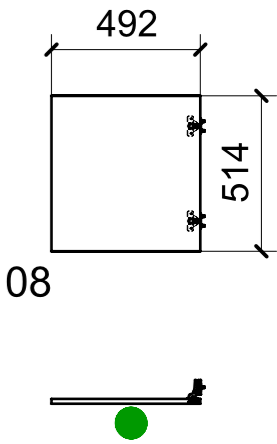
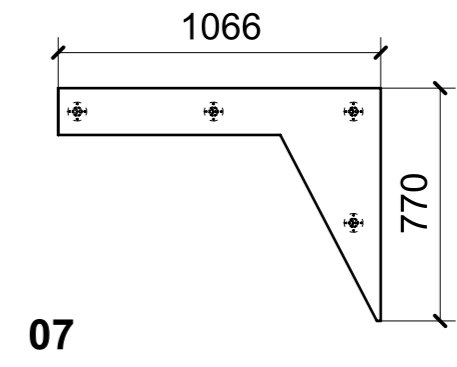
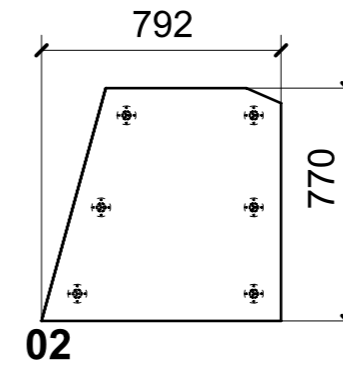
06 ELEMENTO DA MONTARE CON R01_VQ01_08 e spedire con unico imballo



ELEMENTI DA MONTARE CON R01_VQ01_02/03/04 e spedire con unico imballo



SECTION AL-AL



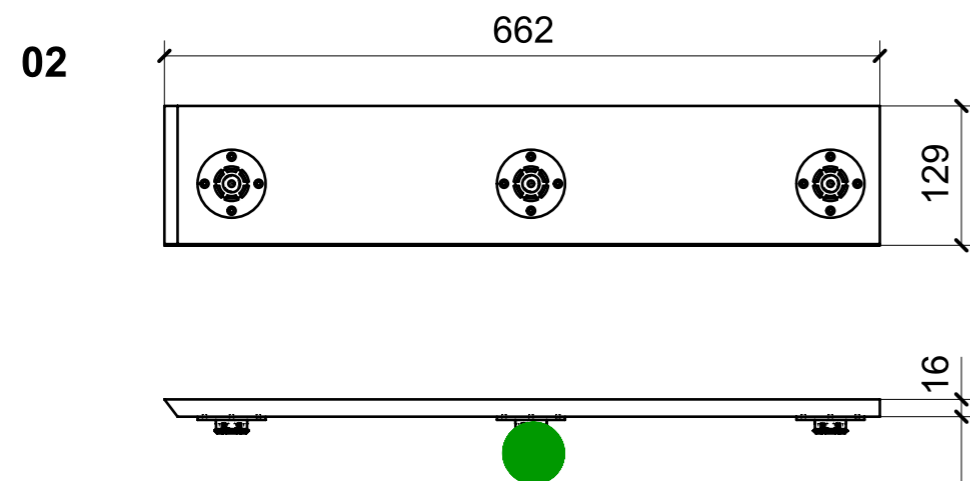
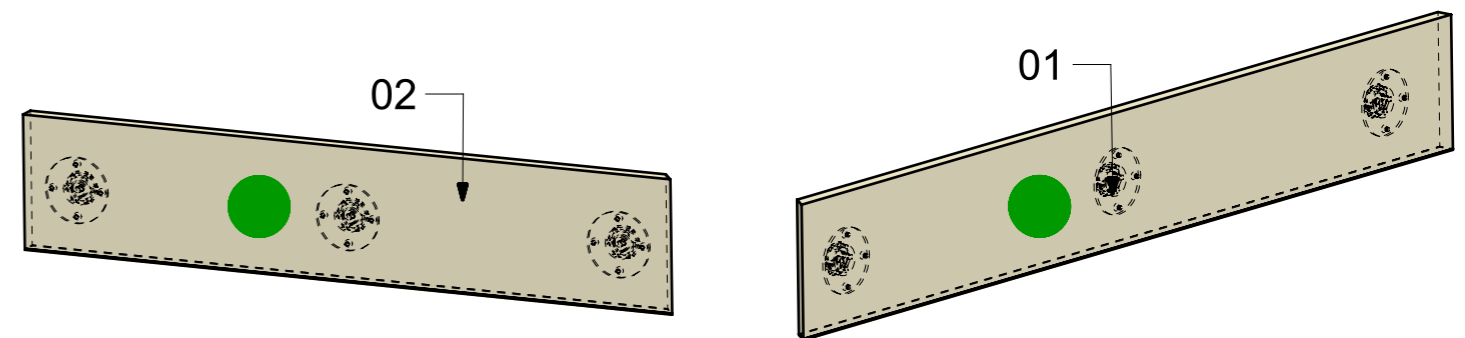
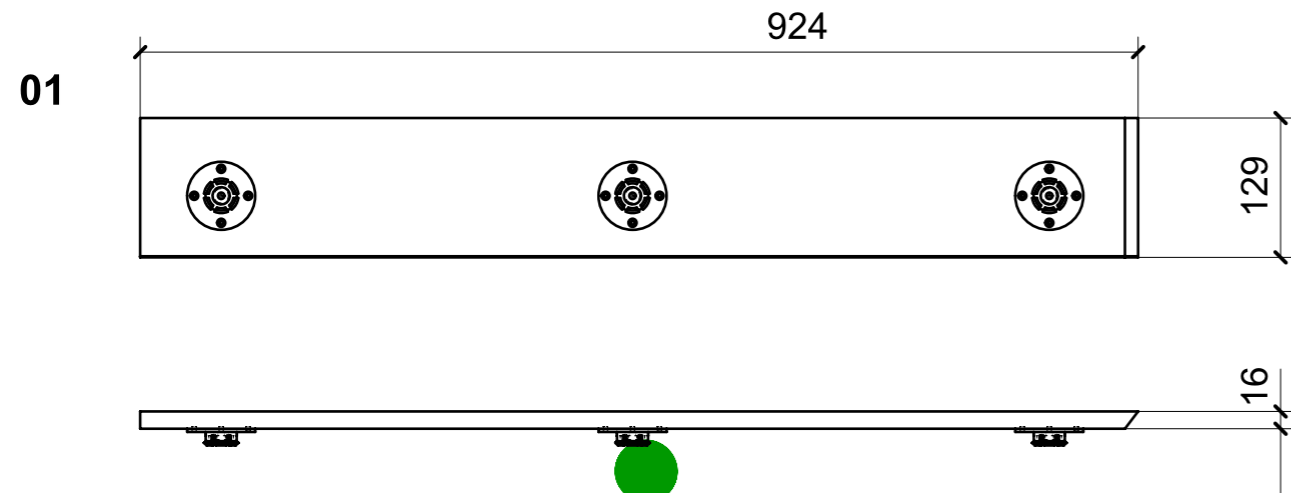
FERRAMENTA	QTY
PIASTRINA SP.1MM 50X40_FBC_ART_264 Z	28
FITLOCK M_MASCHERPA_3MM_6020202101	57
BASE_6_HAFELE_329_84_026	2
BUSSOLA 5MA ANKOR BORGHI X CERNIERA COLLO PIENO	4
CERNIERA 94°_COLLO PIENO AMMORTIZZATA_HAFELE_329_49_313	2
BUSSOLA 5MA ANKOR BORGHI X CERNIERA PIANA	4
VITE 4MAX8 ANKOR BORGHI X CERNIERA COLLO PIENO	4
VITE 4MAX8 ANKOR BORGHI X CERNIERA PIANA	4

VERNICIATURA LASTRA/LACCATI:

● = VERNICIARE 1 LATO + FILI RASATI O BORDATI

NESSUN SIMBOLO = VERNICIARE 2 LATI + FILI RASATI O BORDATI

LOCALE	CODICE	DESCRIZIONE COMPONENTE	FINITURA	Q.TA
CABINA VIP	MD299_R01_VS01	RIV.PARETE DX POPPA	LAISTRA SCURA	1



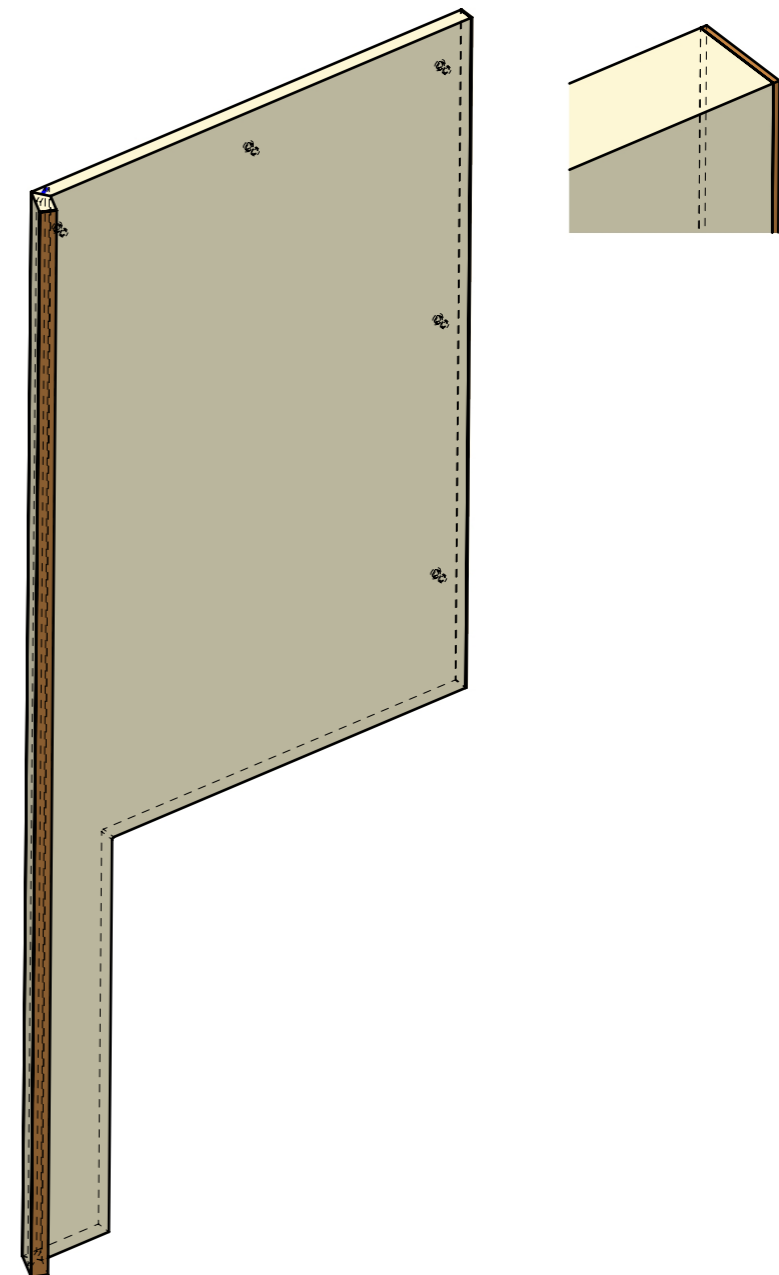
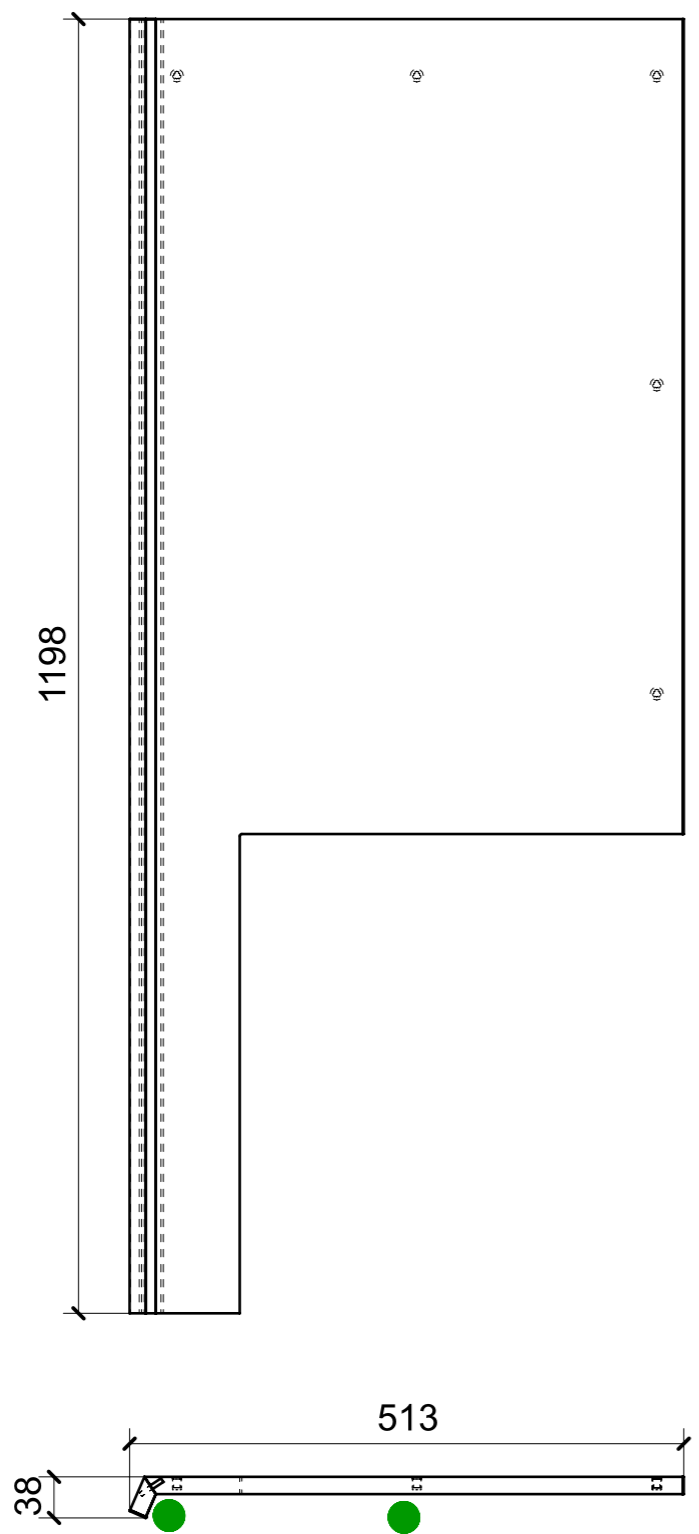
FERRAMENTA	QTY
FITLOCK M_MASCHERPA_3MM_6020202101	6

VERNICIATURA LAISTRA/LACCATI:

● = VERNICIARE 1 LATO + FILI RASATI O BORDATI

NESSUN SIMBOLO = VERNICIARE 2 LATI + FILI RASATI O BORDATI

LOCALE	CODICE	DESCRIZIONE COMPONENTE	FINITURA	Q.TA
CABINA VIP	MD299_R01_VV01	CUSCINO E TESTALETTO	LAISTRA SCURA	1



FERRAMENTA	QTY
BUSSOLA 6MA X 10 FORO DIAM.8	5

VERNICIATURA LAISTRA/LACCATI:
 ● = VERNICIARE 1 LATO + FILI RASATI O BORDATI NESSUN SIMBOLO = VERNICIARE 2 LATI + FILI RASATI O BORDATI