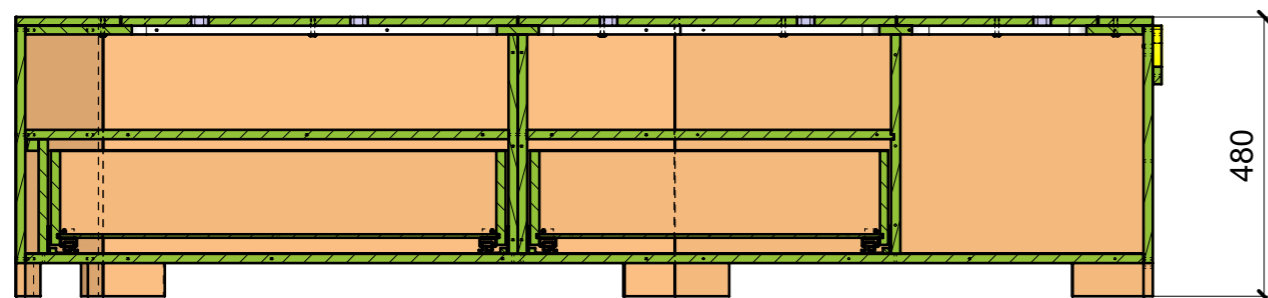
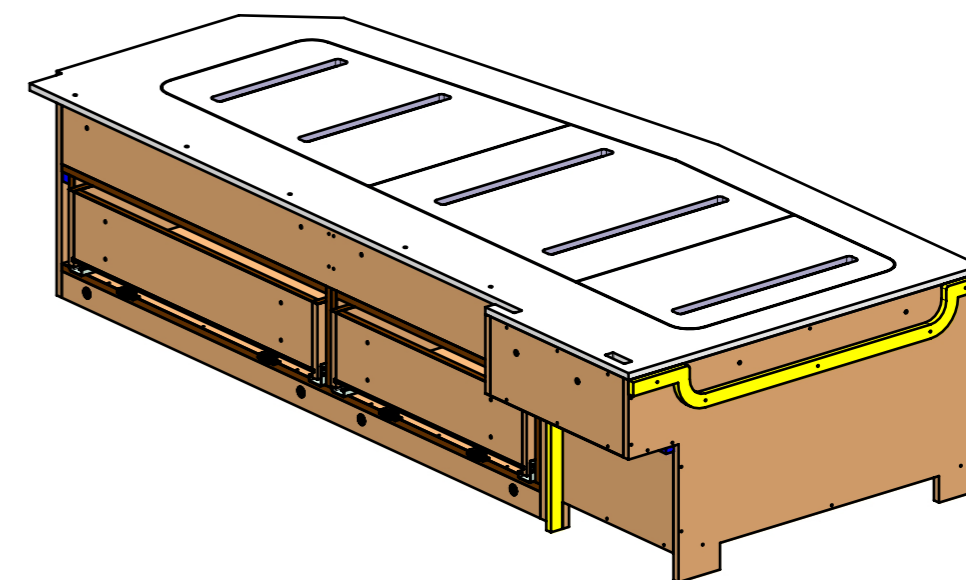
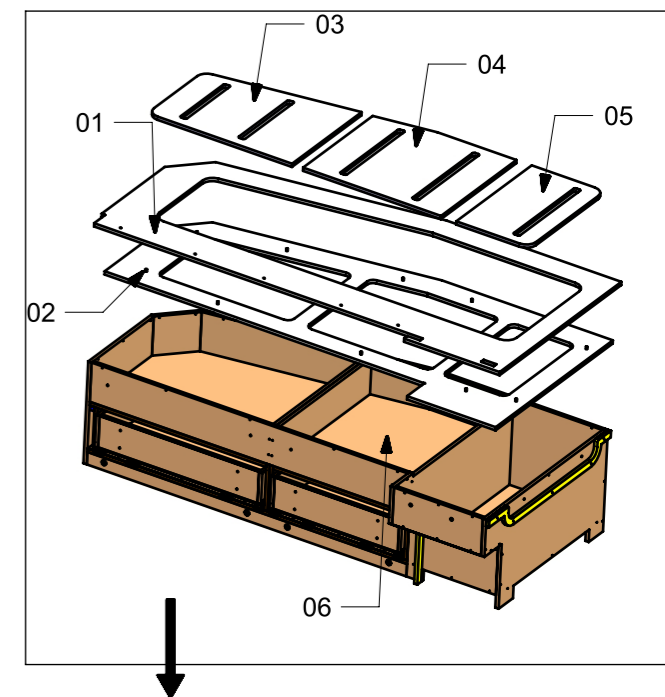
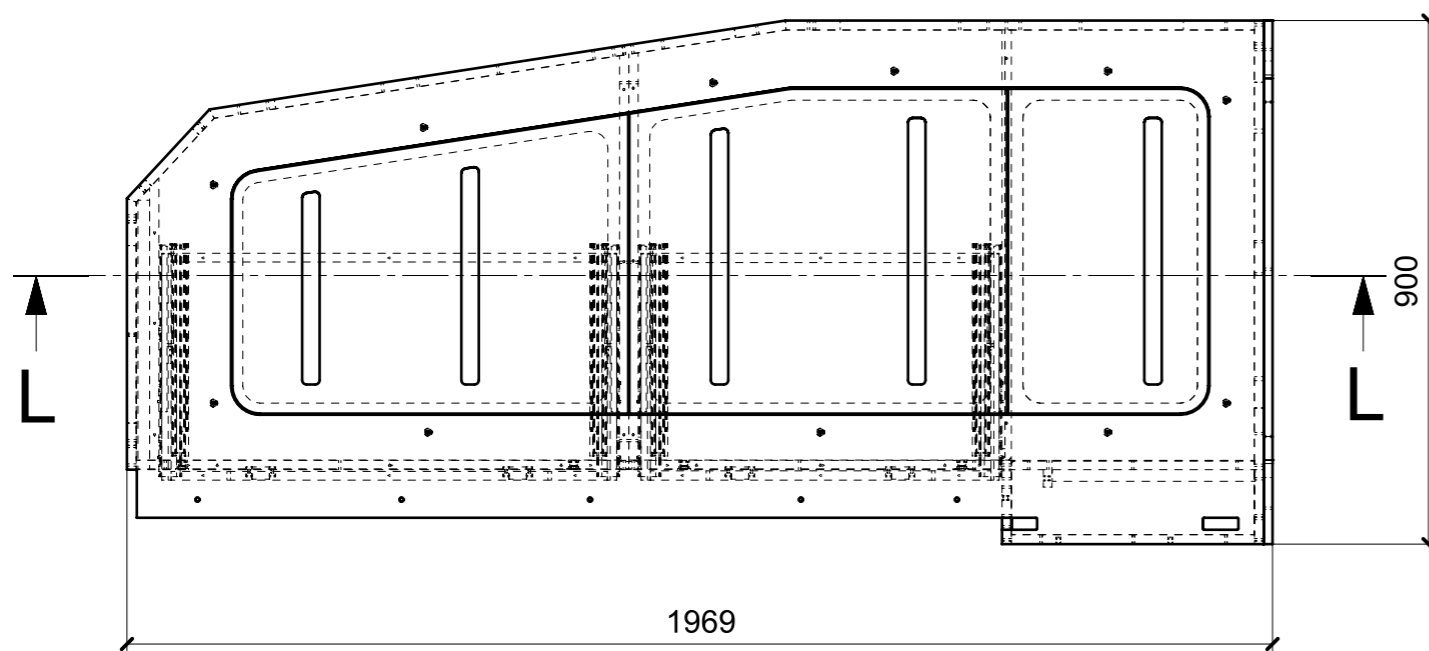


LOCALE	CODICE	DESCRIZIONE COMPONENTE	FINITURA	Q.TA
CABINA OSPITI DX	MD299_MG_RD01	BASE LETTO SX	LAMINATO - LACCATO BIANCO GOFFRATONE	1

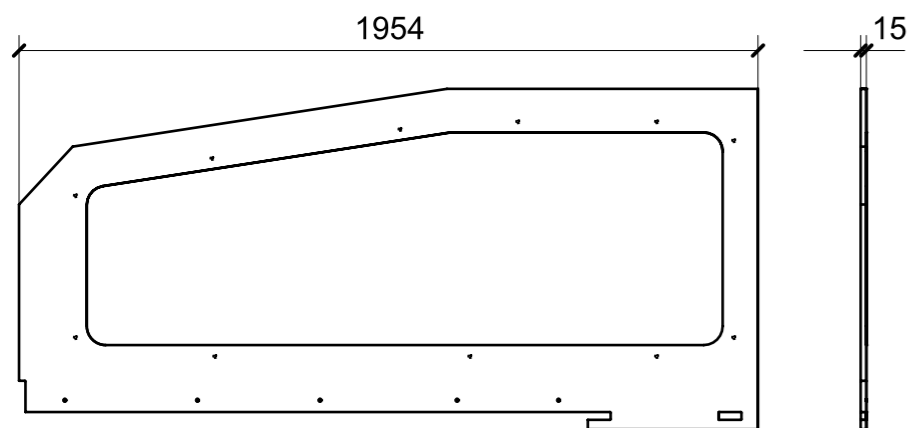


SECTION L-L

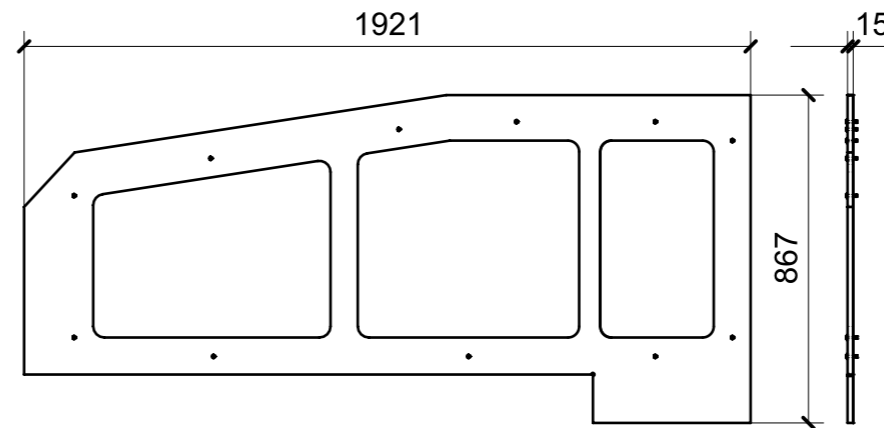


FERRAMENTA	QTY
BUSSOLA 6MA X 10 FORO DIAM.8	21
CALAMITA SEALED MAGNETIC_TECNOPARTNER_MC-JM50-BL	4
CP GUIDA TANDEMPLUS 400_HAFELE_423_54_740_ESSEPI_00175876	2
FM INCASSO_ITALVIPLA_973_FMPC_F1A	4
VITE 6MA X 25 TESTA BOMBATA	12

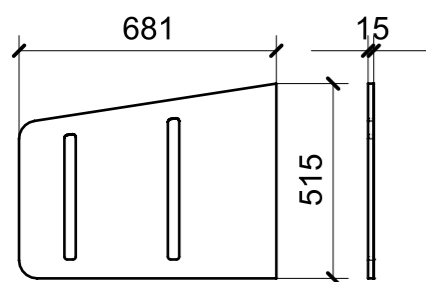
LOCALE	CODICE	DESCRIZIONE COMPONENTE	FINITURA	Q.TA
CABINA OSPITI DX	MD299_RD01	BASE LETTO SX	LAMINATO - LACCATO BIANCO GOFFRATONE	1



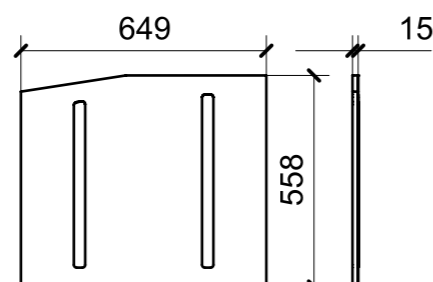
01



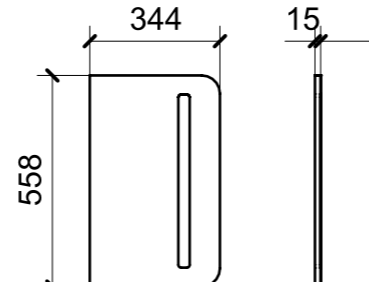
02



03

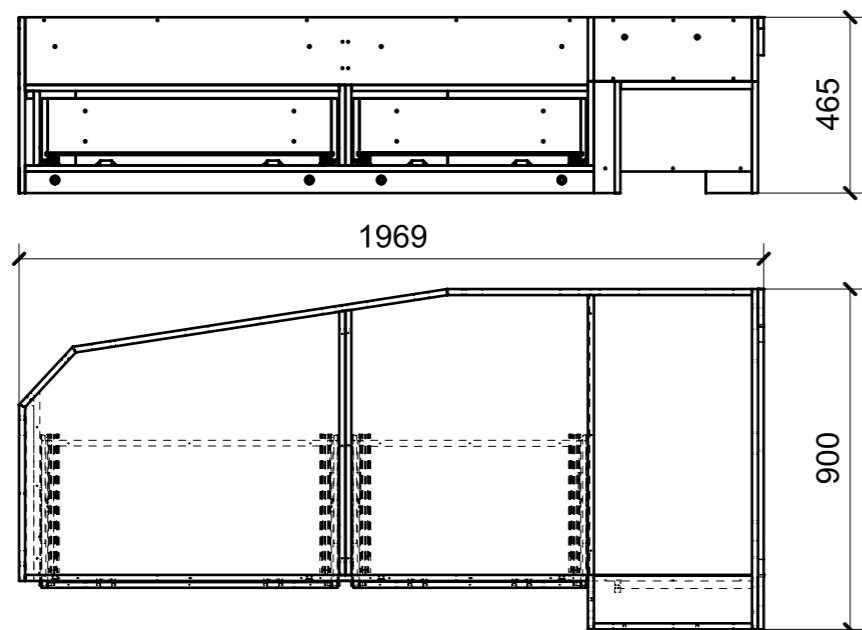
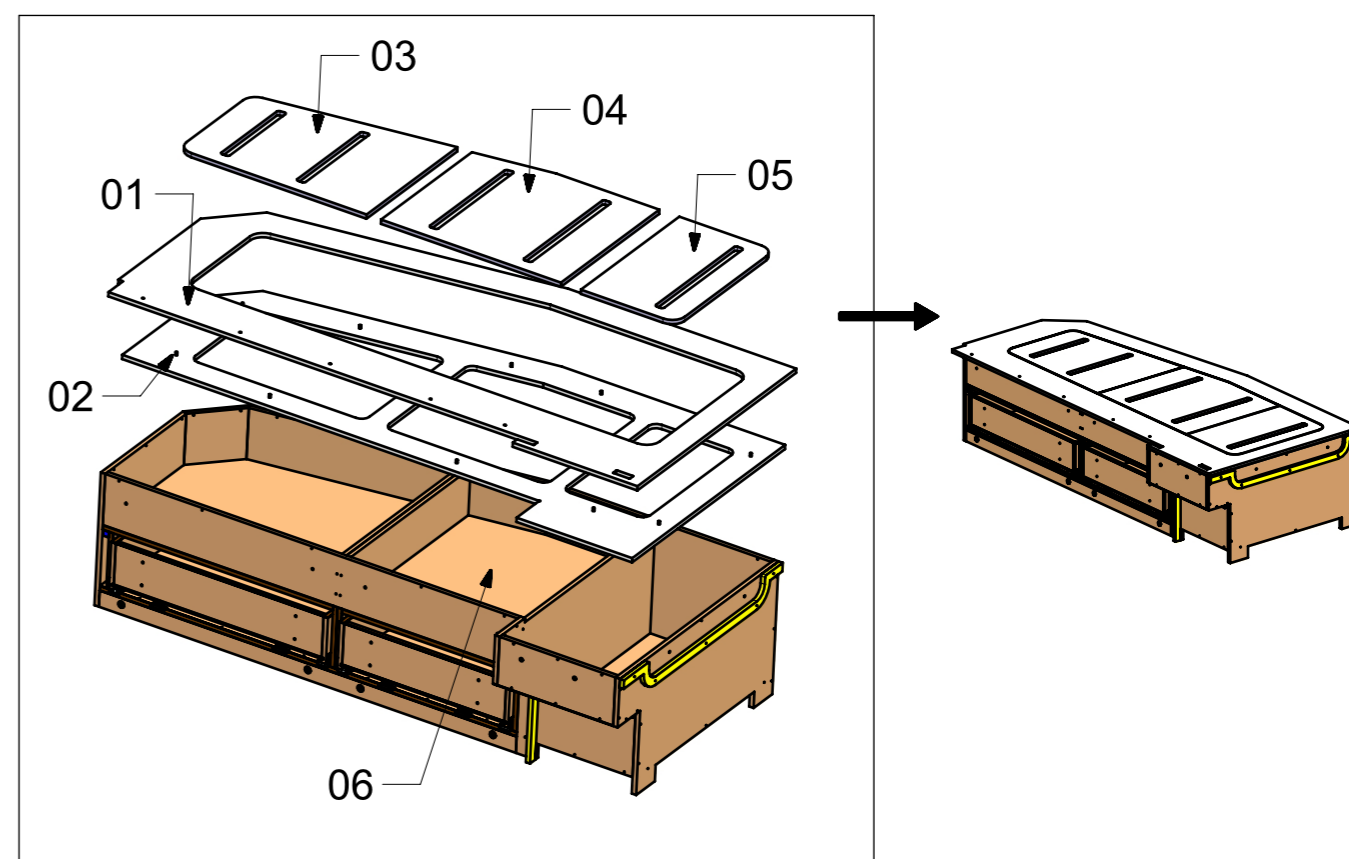


04



05

ELEMENTI DA MONTARE in MG_RD01
e spedire con unico imballo



06

FERRAMENTA	QTY
BUSSOLA 6MA X 10 FORO DIAM.8	21
CALAMITA SEALED MAGNETIC_TECNOPARTNER_MC-JM50-BL	4
CP GUIDA TANDEMPLUS 400_HAFELE_423_54_740_ESSEPI_00175876	2
FM INCASSO_ITALVIPLA_973_FMPC_F1A	4
VITE 6MA X 25 TESTA BOMBATA	12