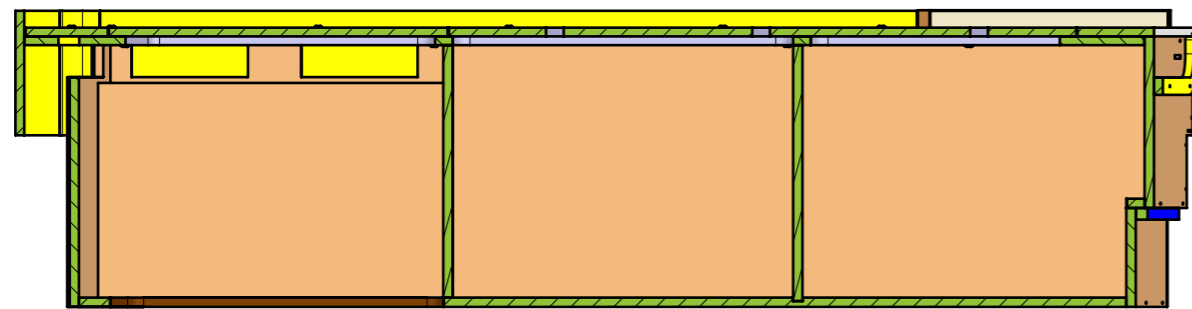
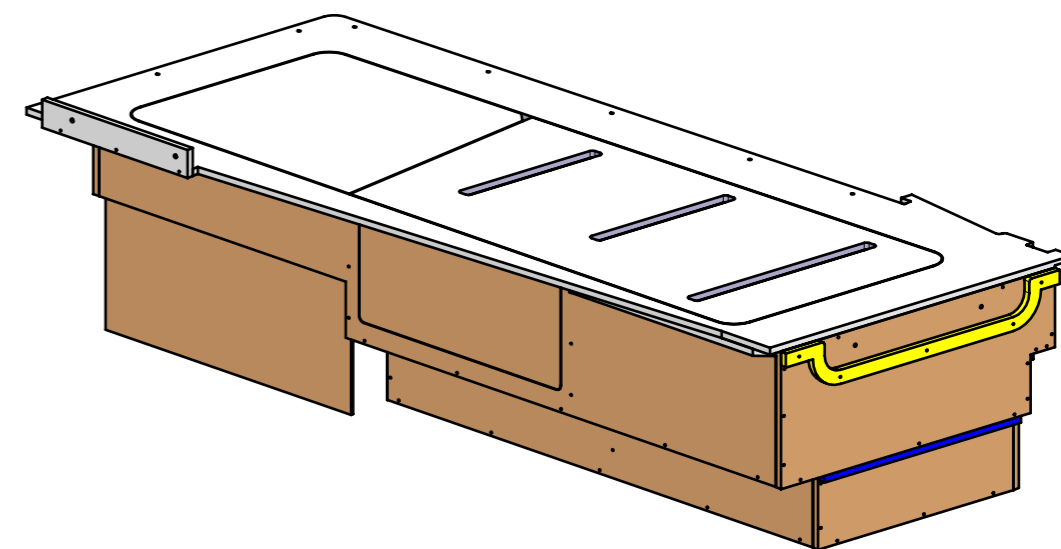
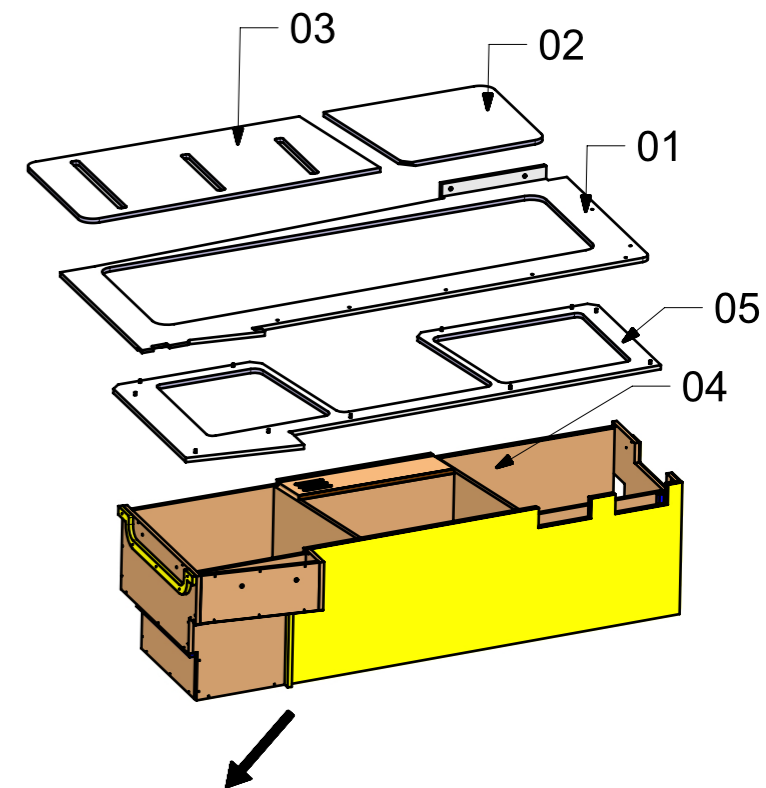
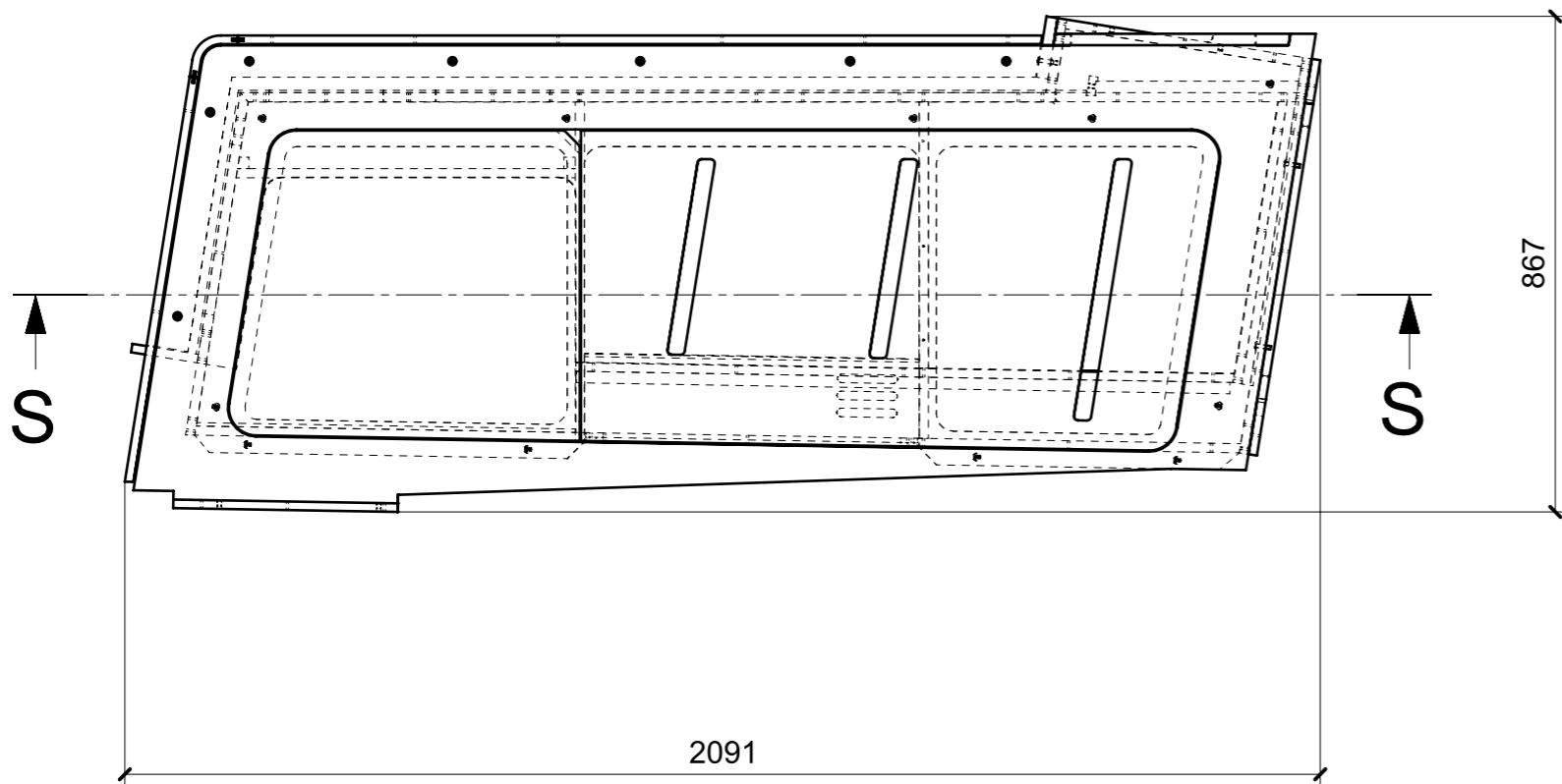


LOCALE	CODICE	DESCRIZIONE COMPONENTE	FINITURA	Q.TA
CABINA OSPITI DX	MD299_MG_RB01	BASE LETTO DX	LAMINATO - GREZZO - LACCATO BIANCO GOFFRATONE	1

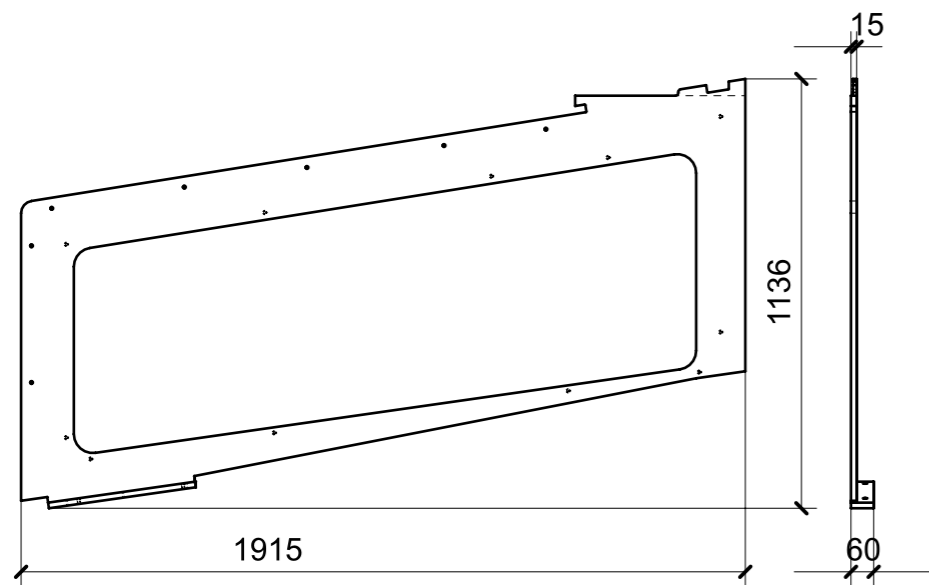


SECTION S-S

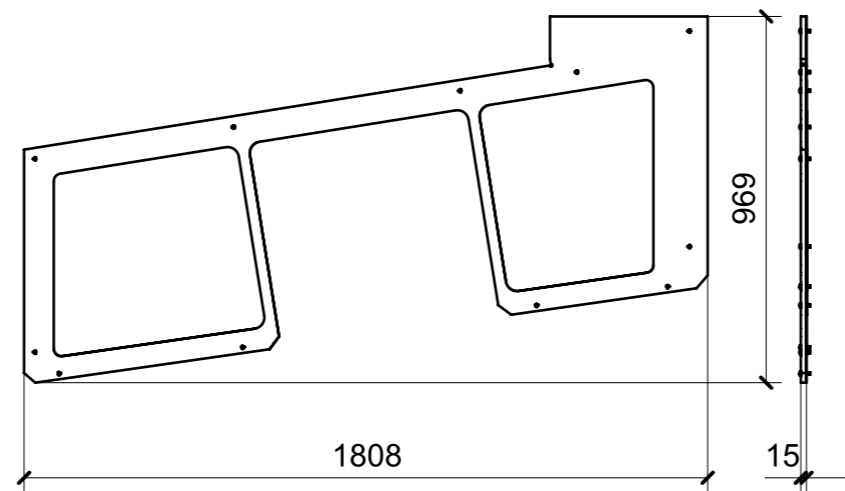


FERRAMENTA	QTY
BUSSOLA 6MA X 10 FORO DIAM.8	20
VITE 6MA X 25 TESTA BOMBATA	11

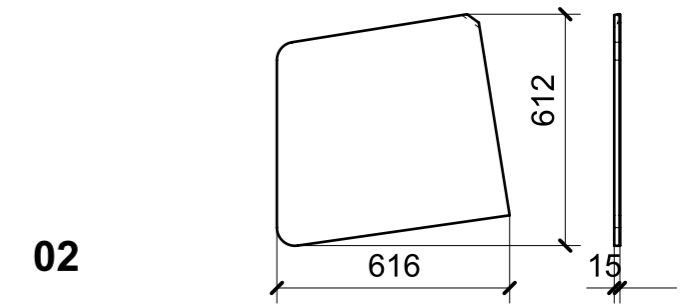
LOCALE	CODICE	DESCRIZIONE COMPONENTE	FINITURA	Q.TA
CABINA OSPITI DX	MD299_RB01	BASE LETTO DX	LAMINATO - GREZZO - LACCATO BIANCO GOFFRATONE	1



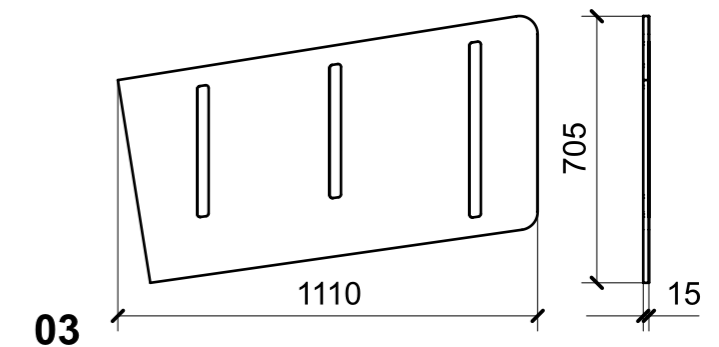
01



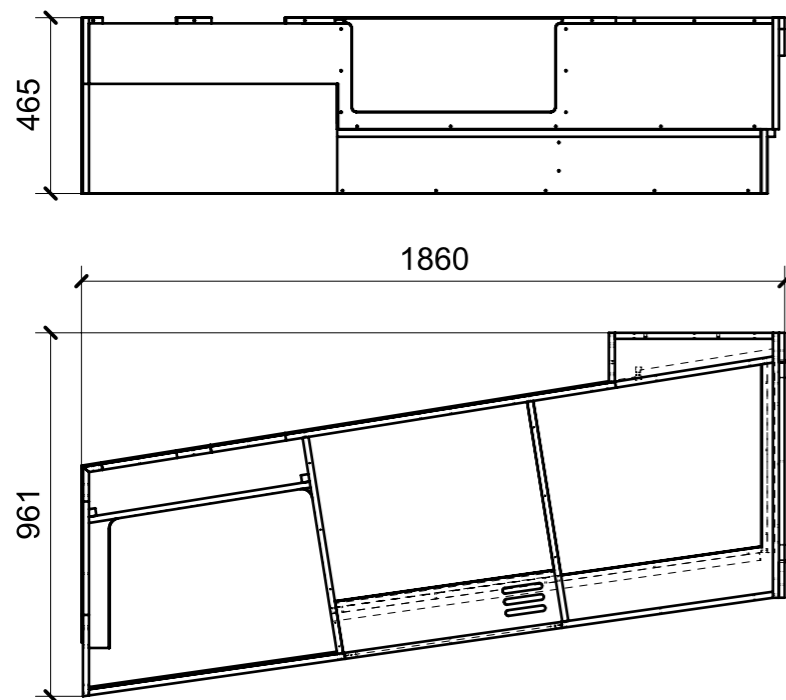
05



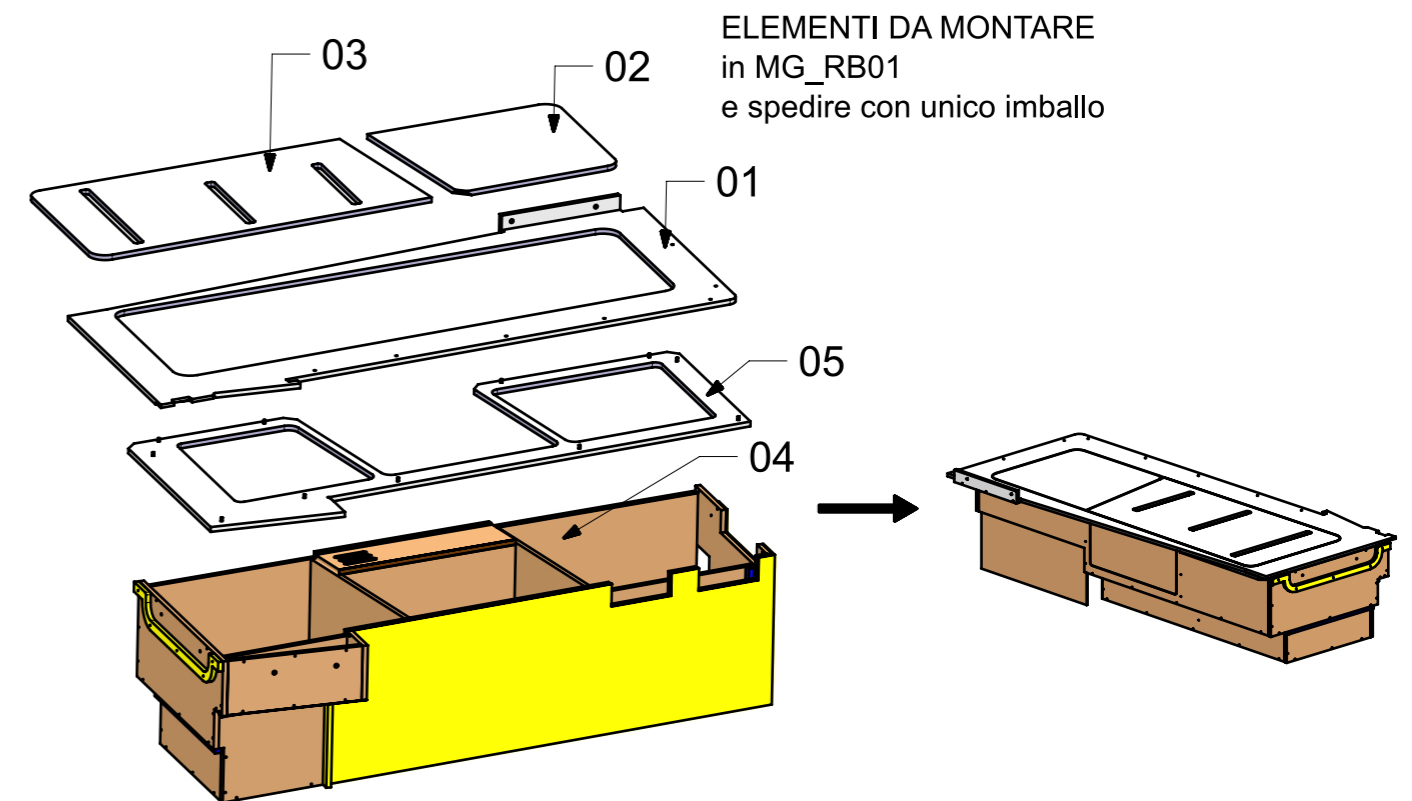
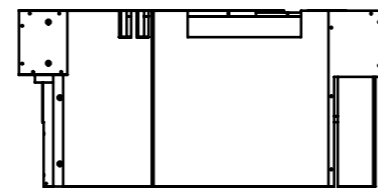
02



03



04



FERRAMENTA	QTY
BUSSOLA 6MA X 10 FORO DIAM.8	20
VITE 6MA X 25 TESTA BOMBATA	11