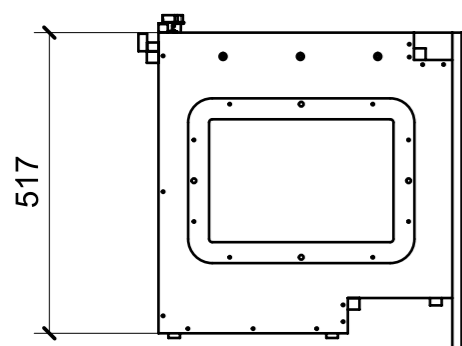
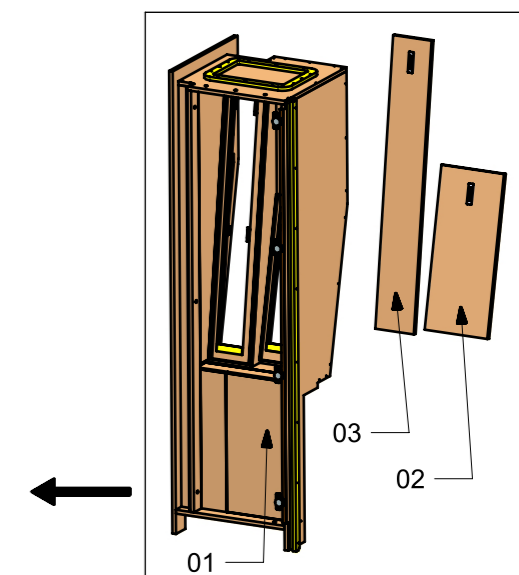
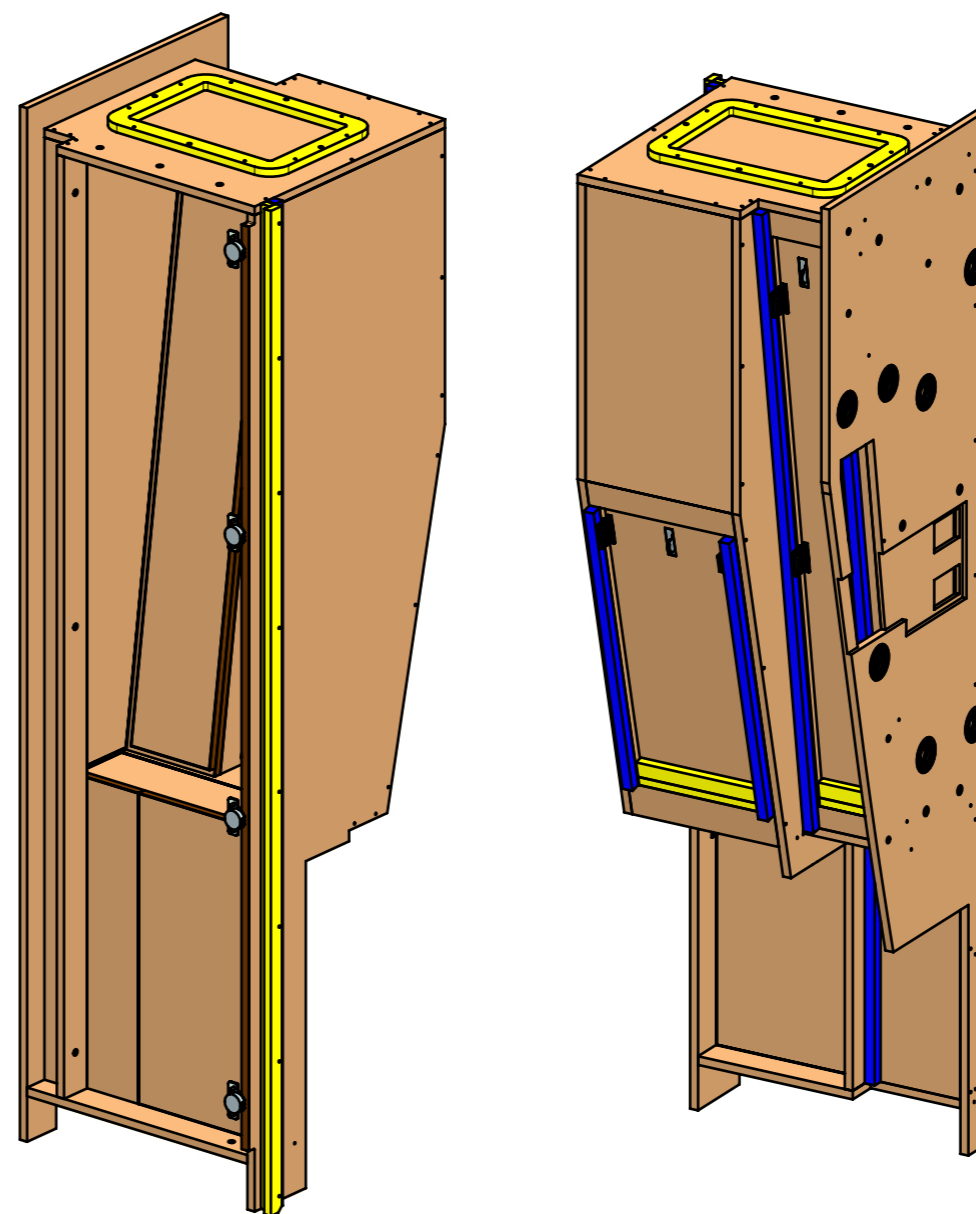
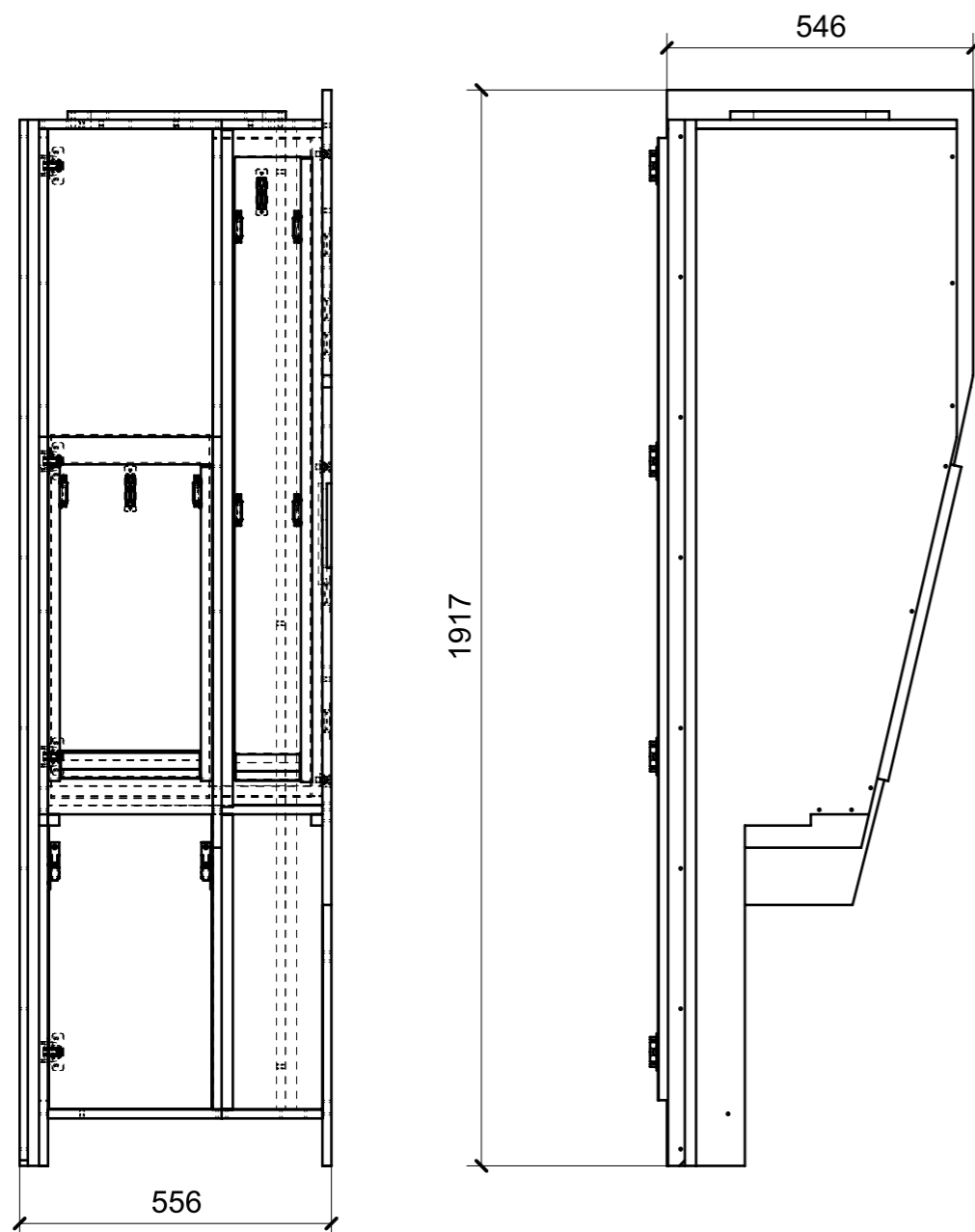
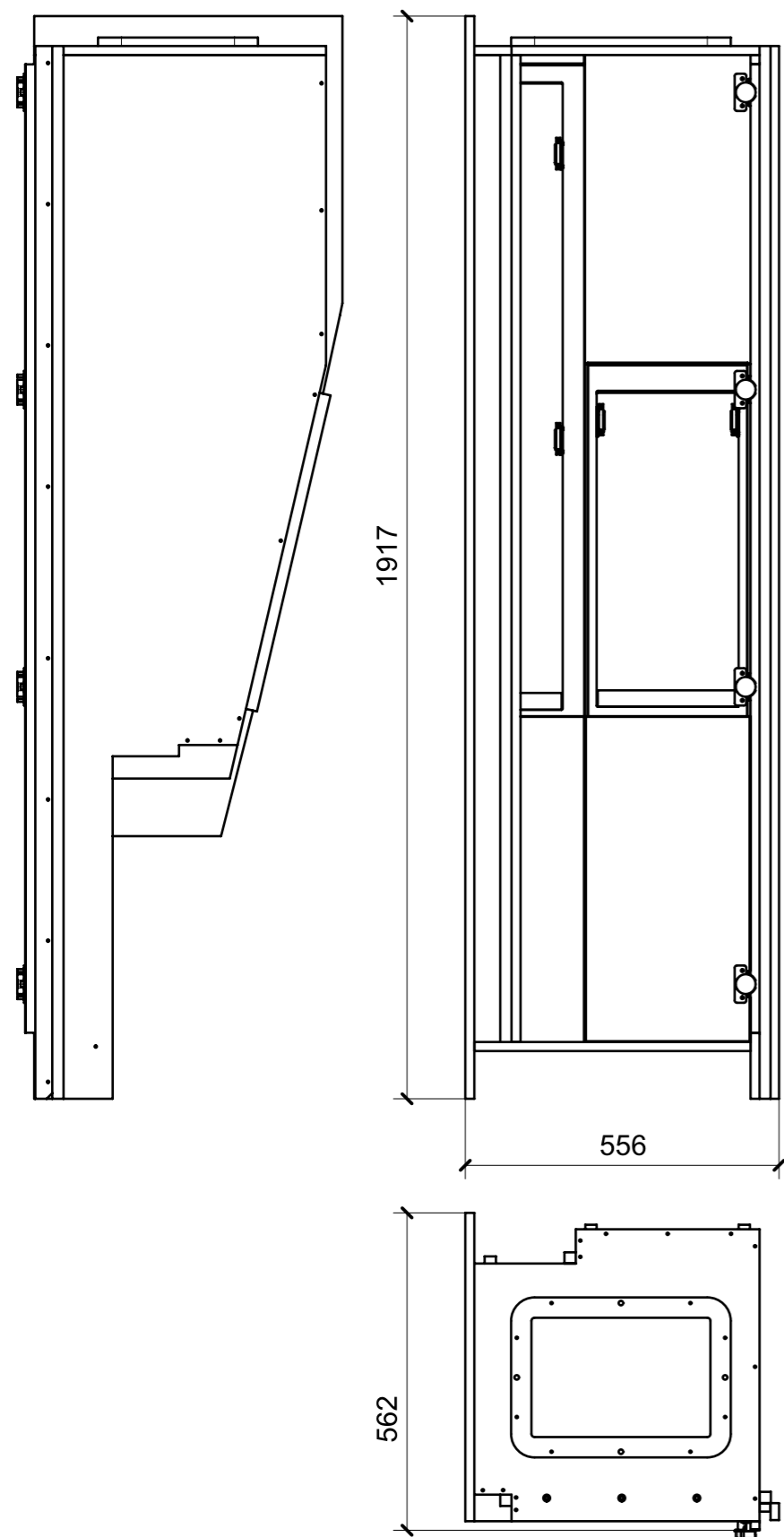


LOCALE	CODICE	DESCRIZIONE COMPONENTE	FINITURA	Q.TA
CABINA OSPITI DX	MD299_MG_RA01	ARMADIO	LASTRA SCURA	1

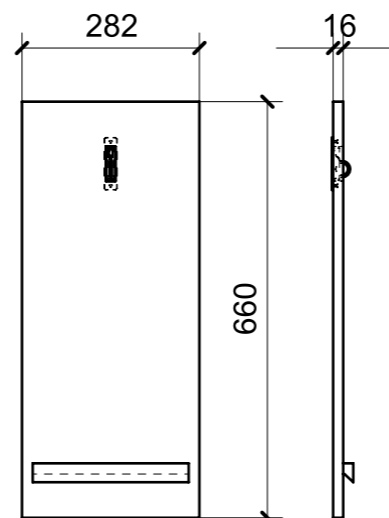


FERRAMENTA	QTY
ALZAPAGLIOLI_FORESTI_164.C	2
CERNIERA 94° PIANA AMMORTIZZATA_HAFELE_329_49_310	4
VITE 4MAX8 ANKOR BORGHI X CERNIERA PIANA	8
BASE_6_HAFELE_329_84_026	4
BUSSOLA 5MA ANKOR BORGHI X CERNIERA PIANA	8
PARTE PANNELLO CON INCASTRO_HAFELE_262_49_356 AGG. INVERTITO	1
PARTE PANNELLO CON INCASTRO_HAFELE_262_49_356	1
FITLOCK F_MASCHERPA_6020101102	7
PARTE TELAIO EHS_HAFELE_262_49_367 AGG. INVERTITO	1
PARTE TELAIO EHS_HAFELE_262_49_367	1
MS INCASSO_ITALVIPLA_972_FMPC_M1B	6
BUSSOLA 5MA X 10 FORO DIAM.8	5
CHIUSURA A SPINTA_TECHNOPARTNER_SOU C3-203	6
BUSSOLA 6MA X 10 FORO DIAM.8	9
FM INCASSO_ITALVIPLA_973_FMPC_F1A	6

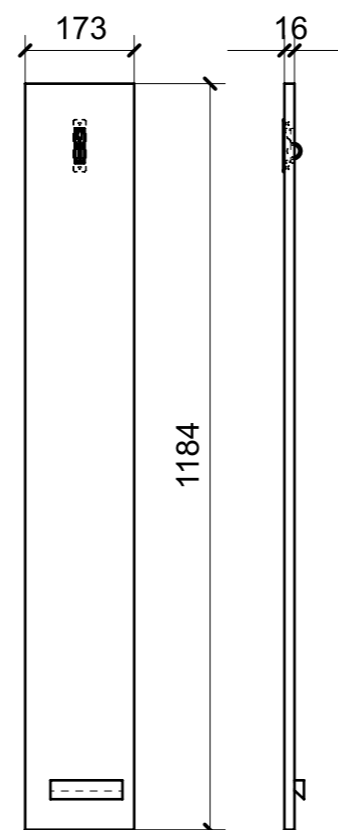
LOCALE	CODICE	DESCRIZIONE COMPONENTE	FINITURA	Q.TA
CABINA OSPITI DX	MD299_RA01	ARMADIO	LAMINATO	1



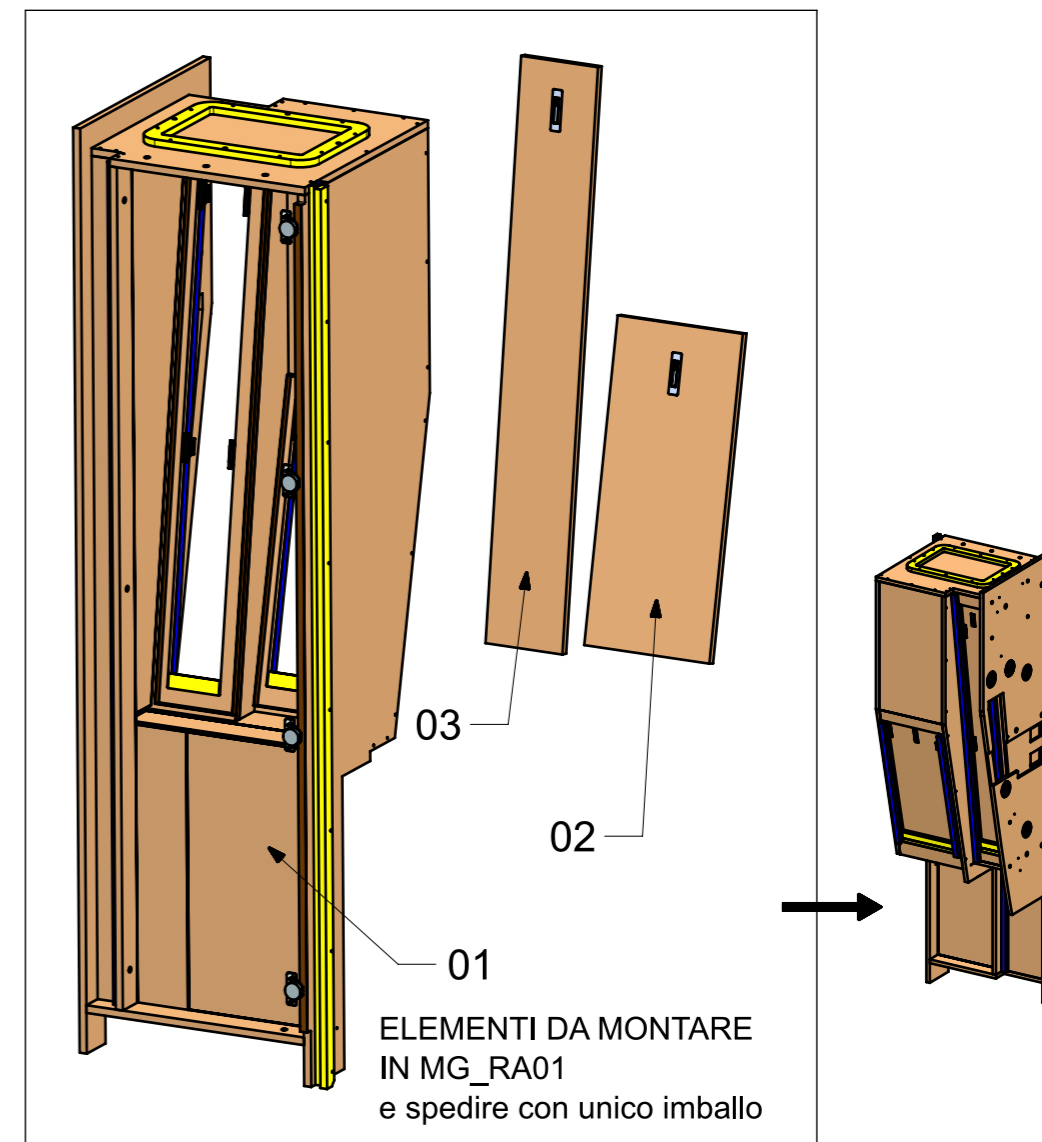
01



02

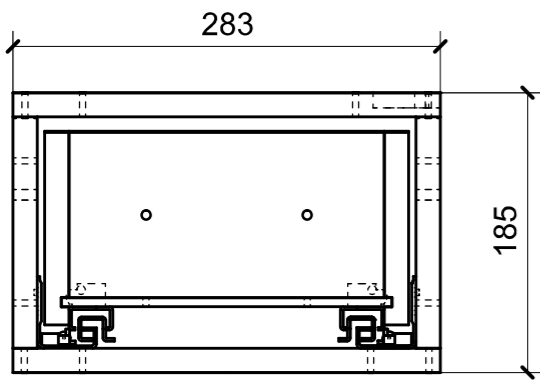
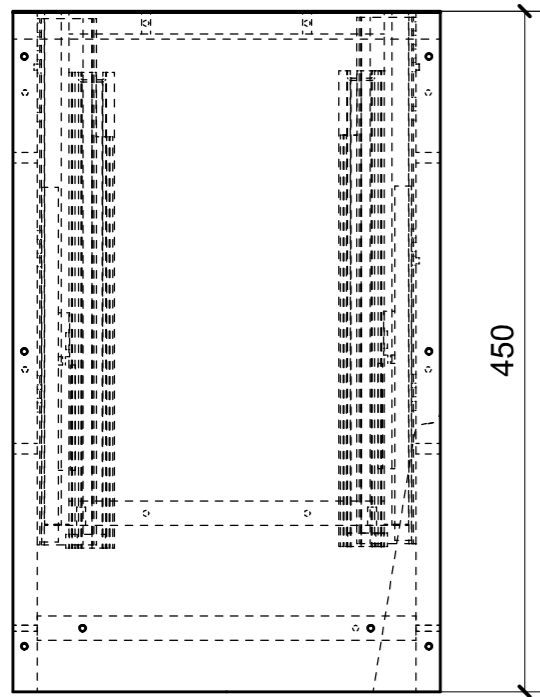


03

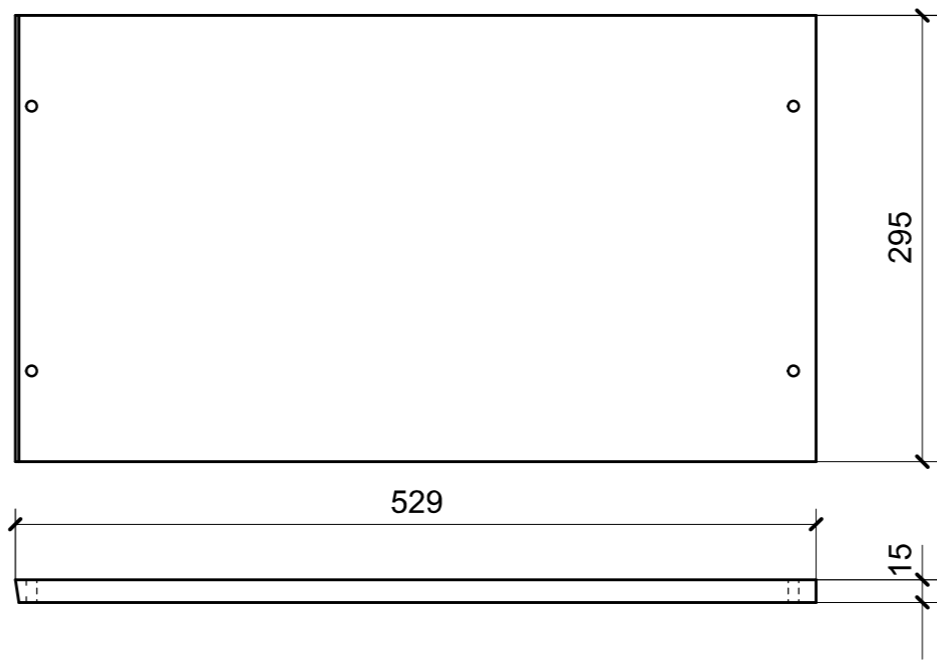


FERRAMENTA	QTY
ALZAPAGLIOLI_FORESTI_164.C	2
CERNIERA 94° PIANA AMMORTIZZATA_HAFELE_329_49_310	4
VITE 4MAX8 ANKOR BORGHI X CERNIERA PIANA	8
BASE_6_HAFELE_329_84_026	4
BUSSOLA 5MA ANKOR BORGHI X CERNIERA PIANA	8
PARTE PANNELLO CON INCASTRO_HAFELE_262_49_356 AGG. INVERTITO	1
PARTE PANNELLO CON INCASTRO_HAFELE_262_49_356	1
FITLOCK F_MASCHERPA_6020101102	7
PARTE TELAIO EHS_HAFELE_262_49_367 AGG. INVERTITO	1
PARTE TELAIO EHS_HAFELE_262_49_367	1
MS INCASTO_ITALVIPLA_972_FMPC_M1B	6
BUSSOLA 5MA X 10 FORO DIAM.8	5
CHIUSURA A SPINTA_TECHNOPARTNER_SOU C3-203	6
BUSSOLA 6MA X 10 FORO DIAM.8	9
FM INCASTO_ITALVIPLA_973_FMPC_F1A	6

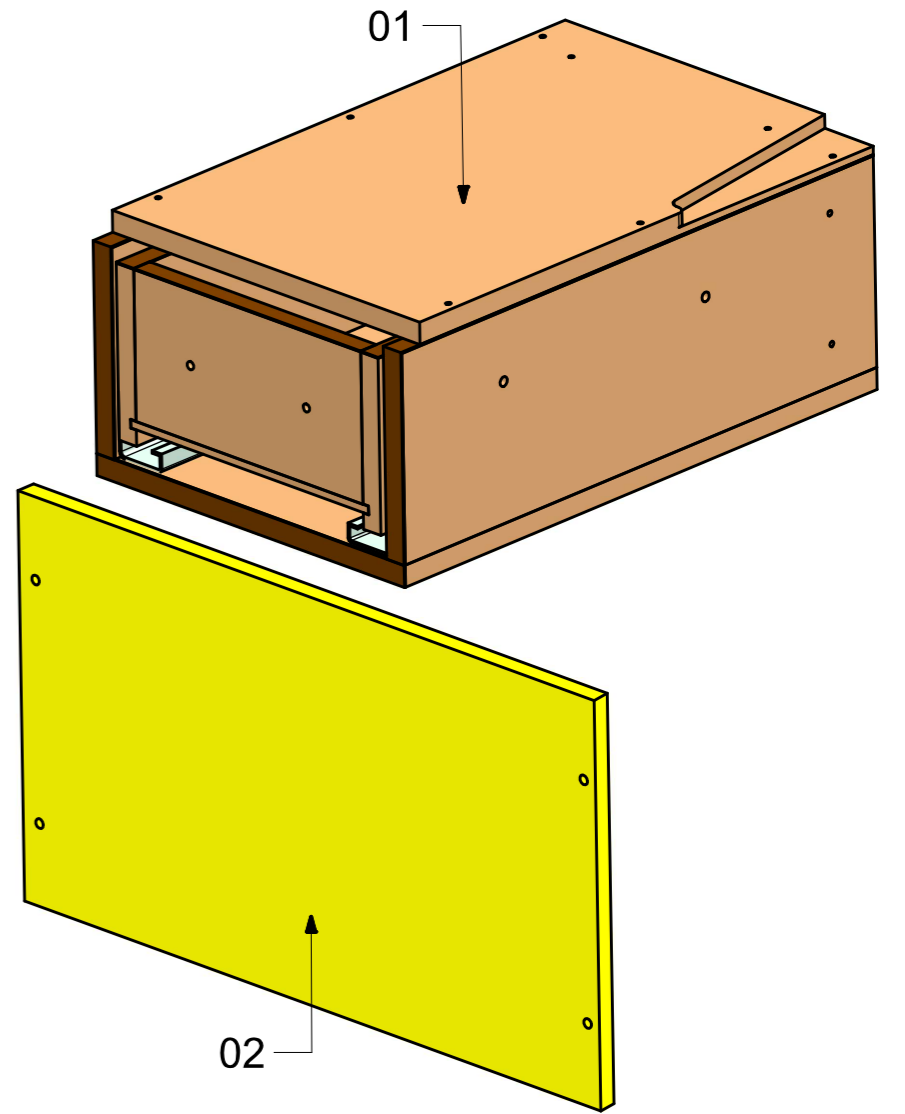
LOCALE	CODICE	DESCRIZIONE COMPONENTE	FINITURA	Q.TA
CABINA OSPITI DX	MD299_RC01	COMODINO	LAMINATO/GREZZO	1



01

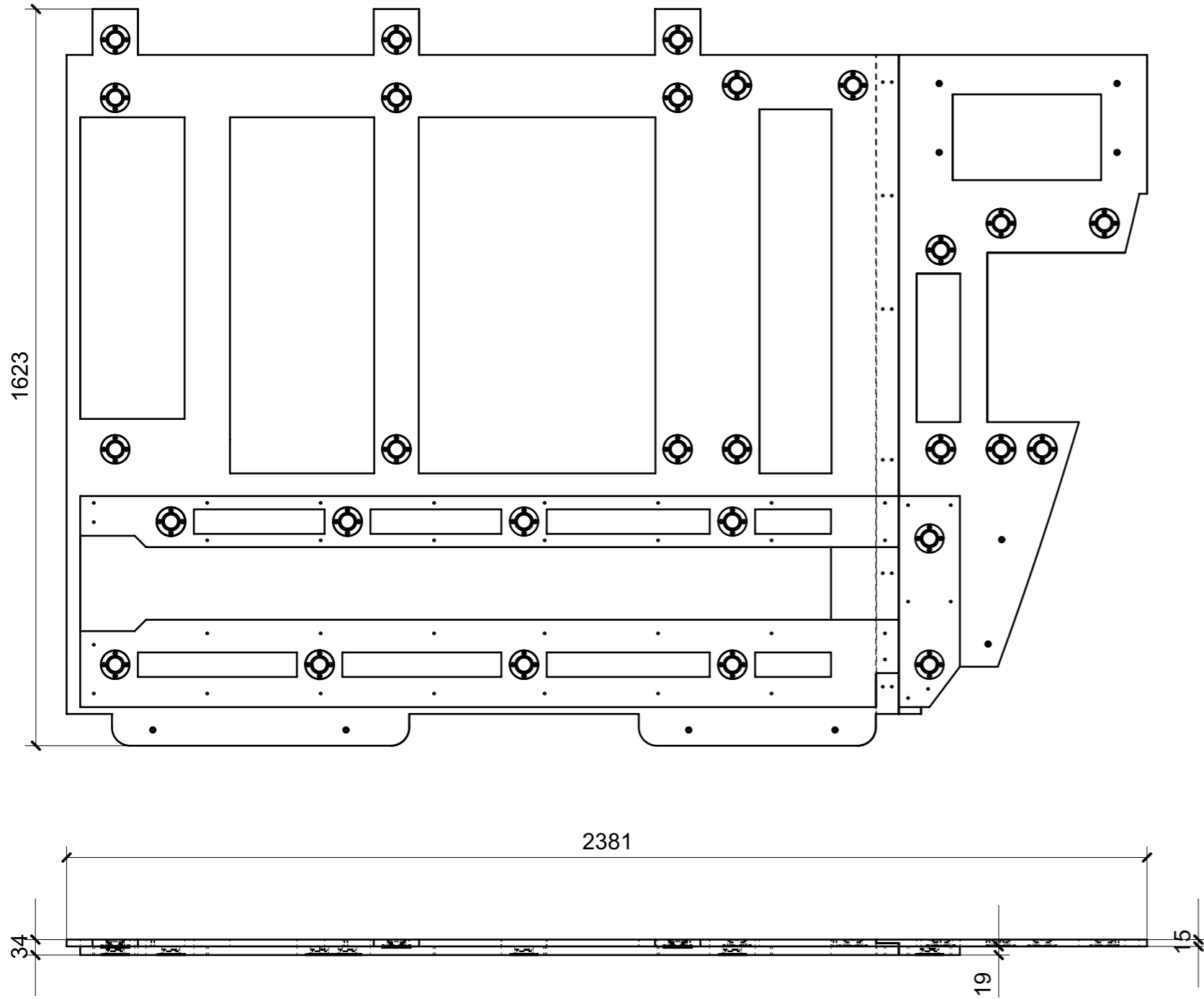


02

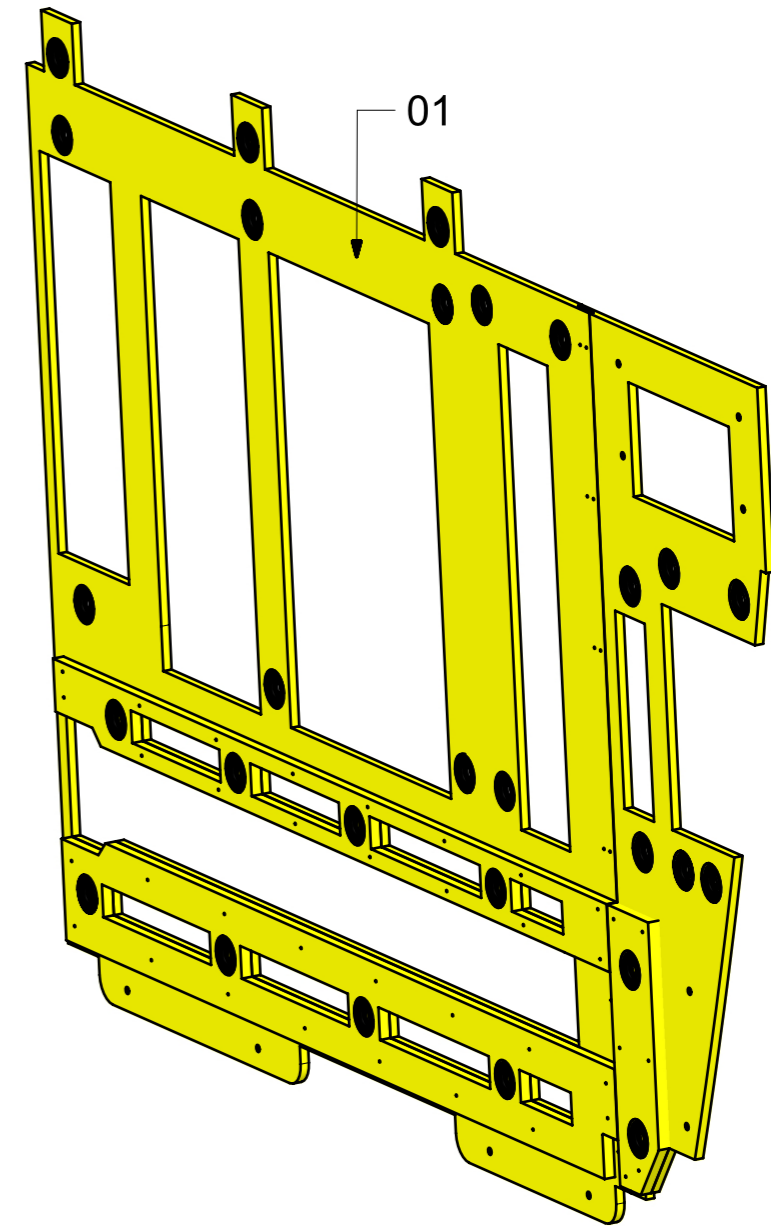


FERRAMENTA	QTY
CP GUIDA TANDEMPUS 350_HAFELE_423_54_735_ESSEPI_00175869	1

LOCALE	CODICE	DESCRIZIONE COMPONENTE	FINITURA	Q.TA
CABINA OSPITI DX	MD299_RE01	STRUTTURA TESTALETTO	OKUME' GREZZO	1

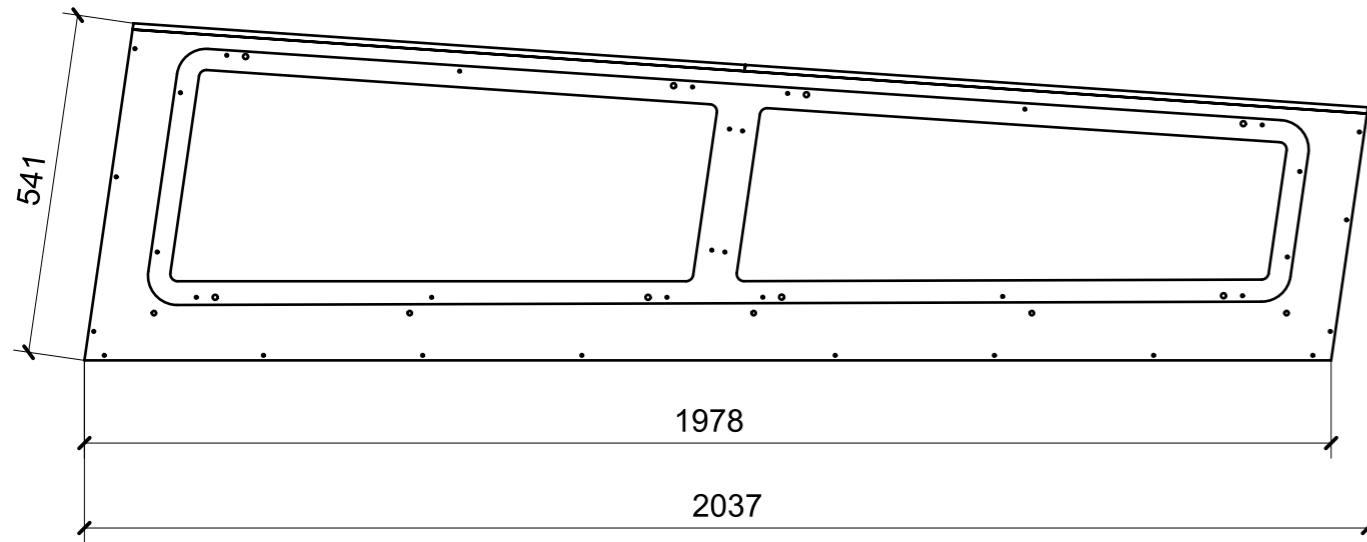
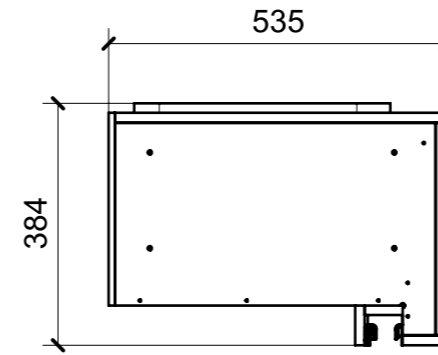
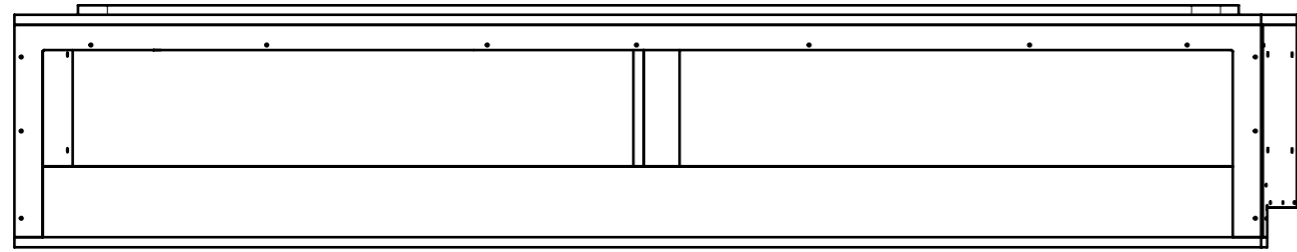


01

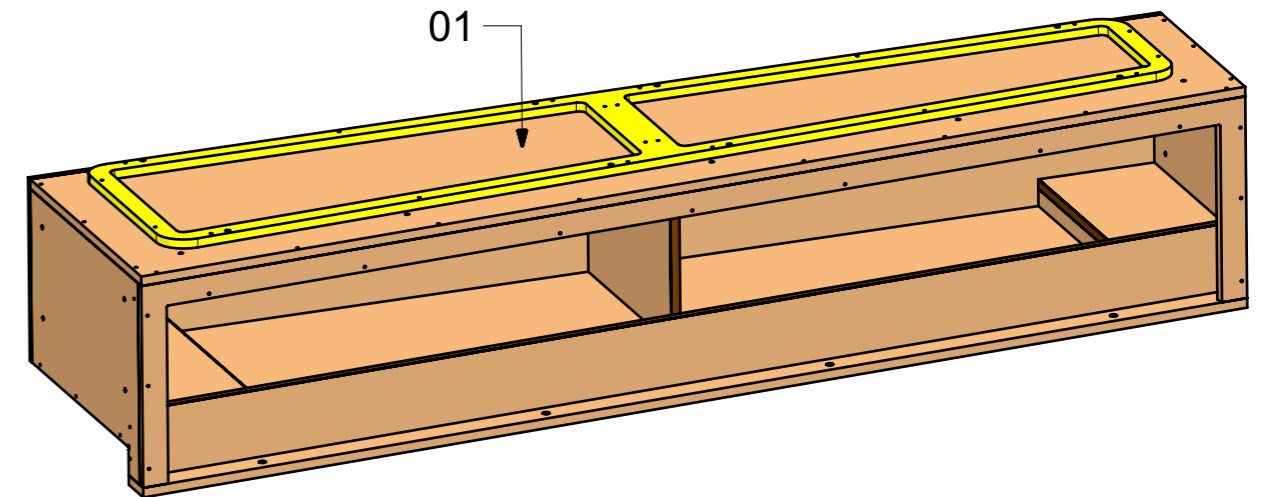


FERRAMENTA	QTY
BUSSOLA 6MA X 10 FORO DIAM.8	10
FITLOCK F_MASCHERPA_6020101102	28

LOCALE	CODICE	DESCRIZIONE COMPONENTE	FINITURA	Q.TA
CABINA OSPITI DX	MD299_RF01	PENSILE	LAMINATO	1

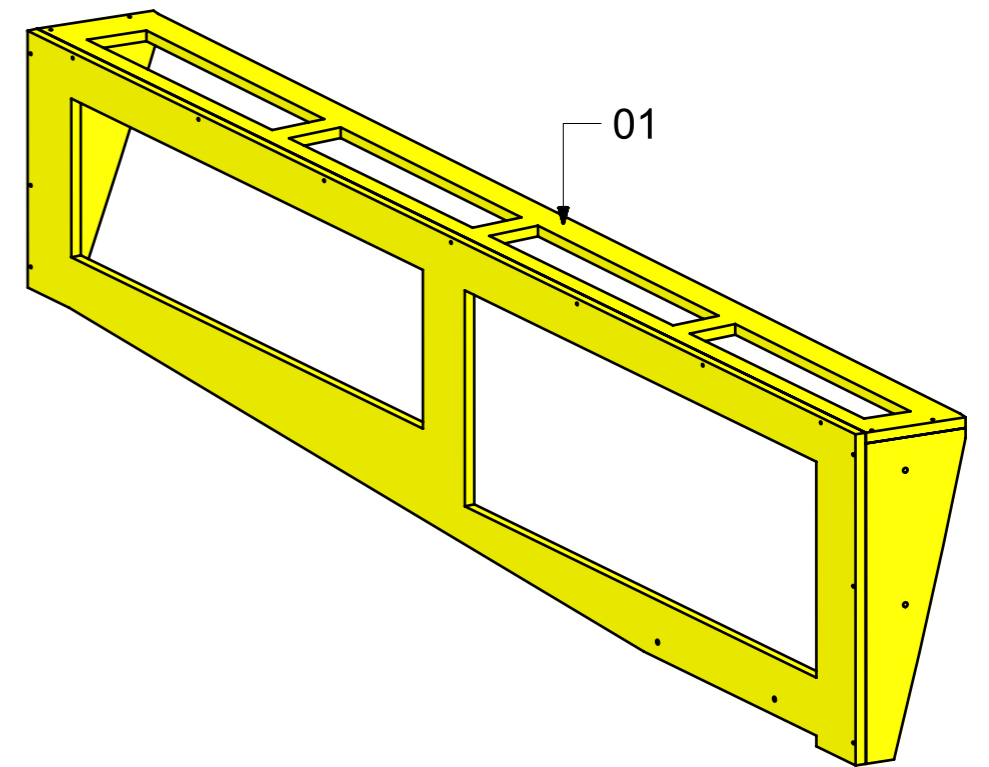
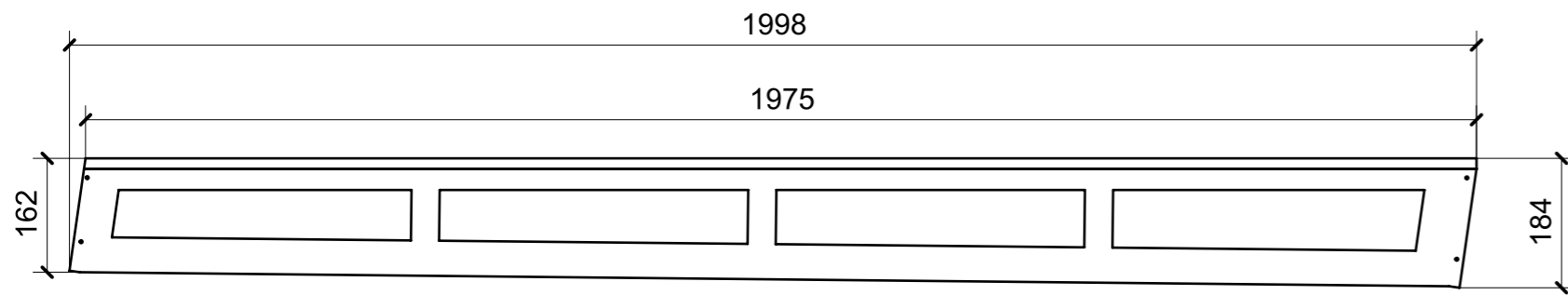
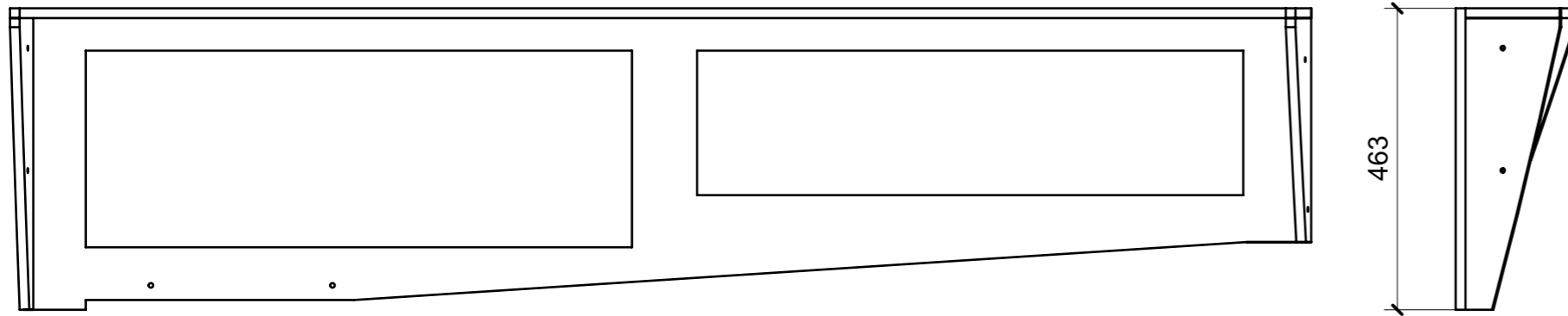


01



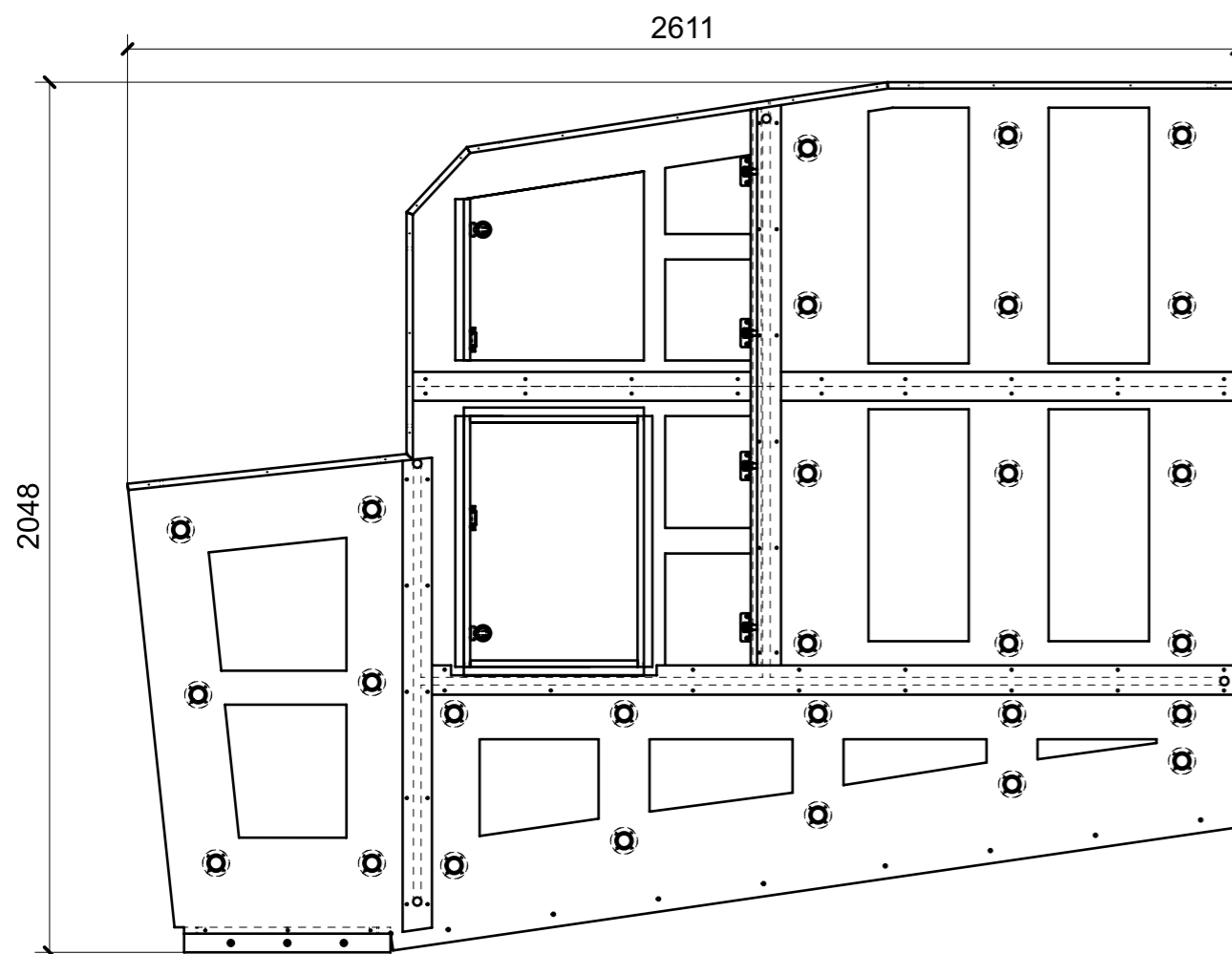
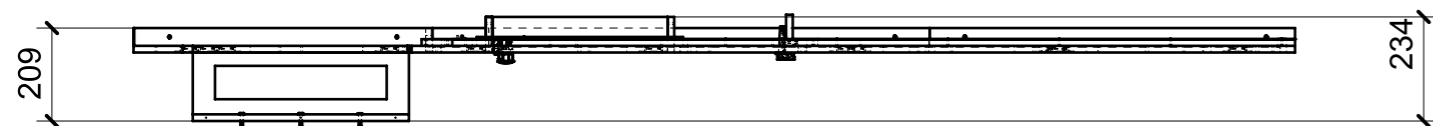
FERRAMENTA	QTY
PARTE TELAIO ASR_HAFELE_262_50_390	6
BUSSOLA 5MA X 10 FORO DIAM.8	8

LOCALE	CODICE	DESCRIZIONE COMPONENTE	FINITURA	Q.TA
CABINA OSPITI DX	MD299_RG01	COLLEGAMENTO BASSO MURATA	OKUME' GREZZO	1

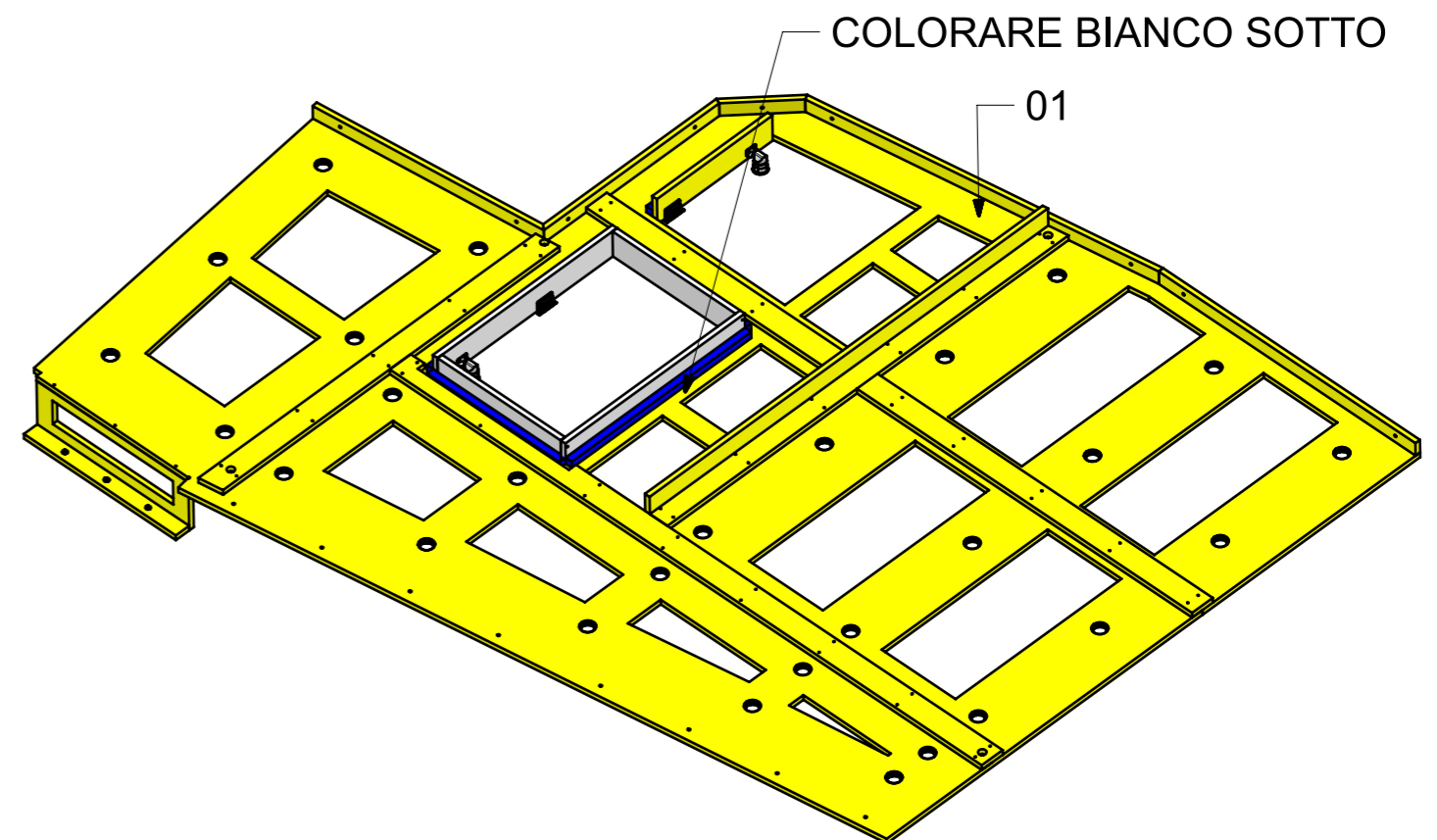


01

LOCALE	CODICE	DESCRIZIONE COMPONENTE	FINITURA	Q.TA
CABINA OSPITI DX	MD299_RH01	CIELINO	OKUME' GREZZO - LACCATO BIANCO GOFFRATONE	1

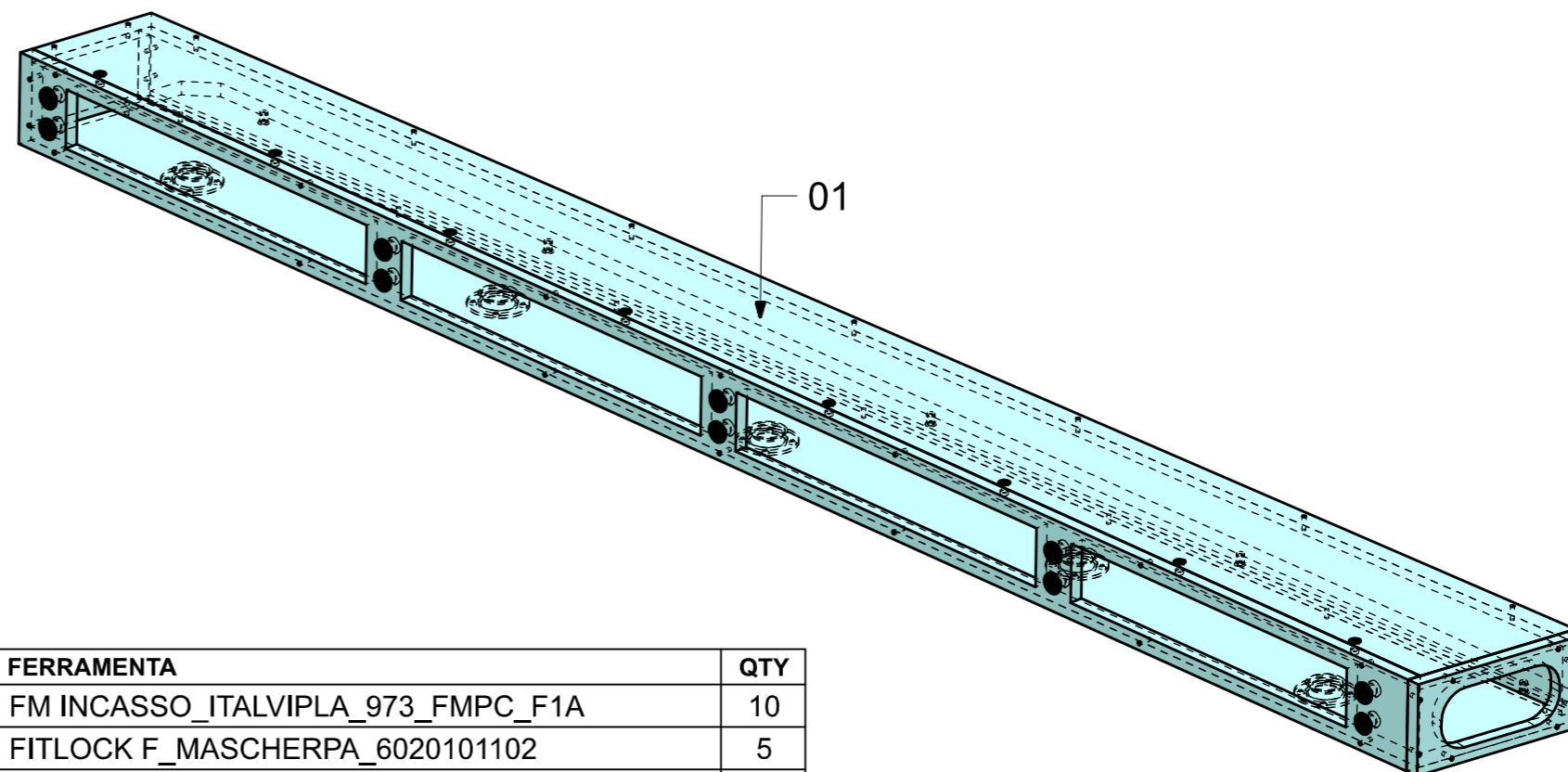
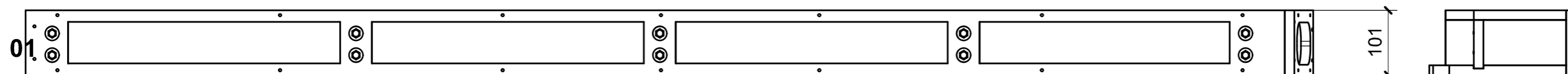
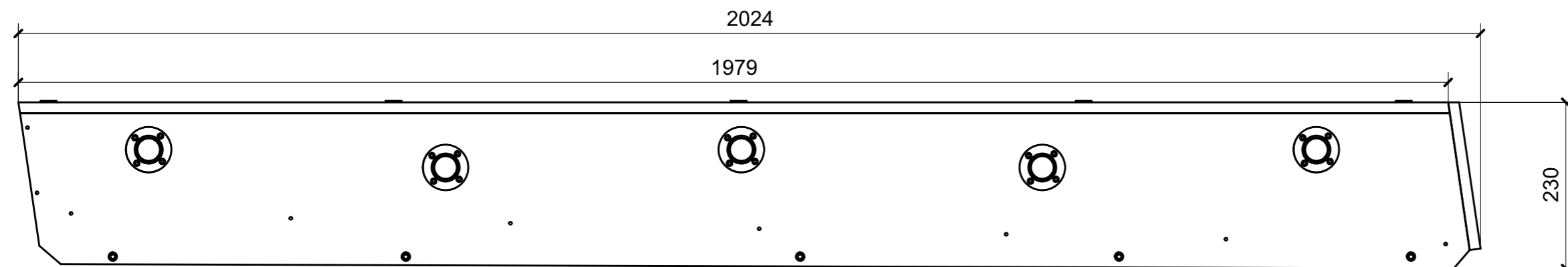


01



FERRAMENTA	QTY
CHIUSURA A SPINTA_TECHNOPARTNER_SOU C3-203	2
PUSH SOU_TECHNOPARTNER M1_2A_13_1	2
CERNIERA FORO 40 94° PIANA_HAFELE_329_05_605	4
BASE_0_HAFELE_329_84_020	4
VITE 6MA X 25 TESTA BOMBATA	3
FITLOCK F_MASCHERPA_6020101102	28

LOCALE	CODICE	DESCRIZIONE COMPONENTE	FINITURA	Q.TA
CABINA OSPITI DX	MD299_RI01	PLENUM	GREZZO SPRUZZATO NERO	1



FERRAMENTA	QTY
FM INCASSO_ITALVIPLA_973_FMPC_F1A	10
FITLOCK F_MASCHERPA_6020101102	5
BUSSOLA 6MA X 10 FORO DIAM.8	13