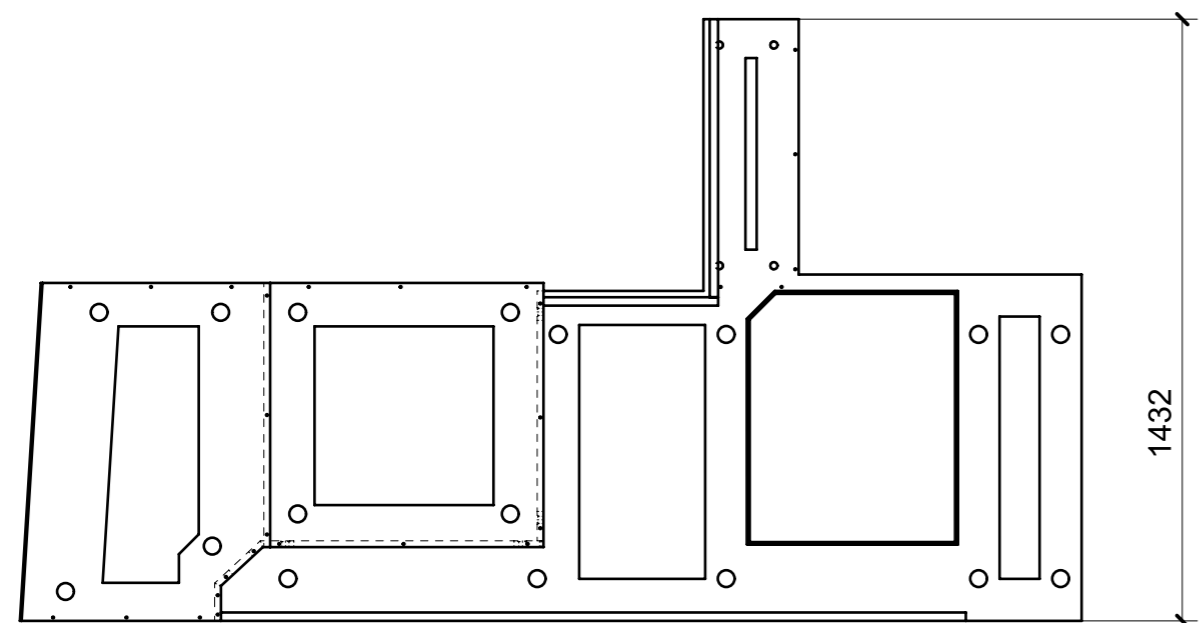
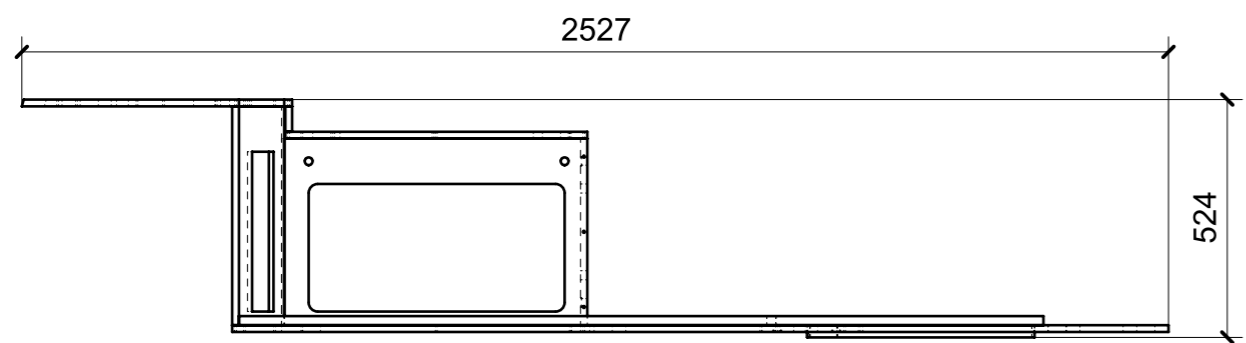
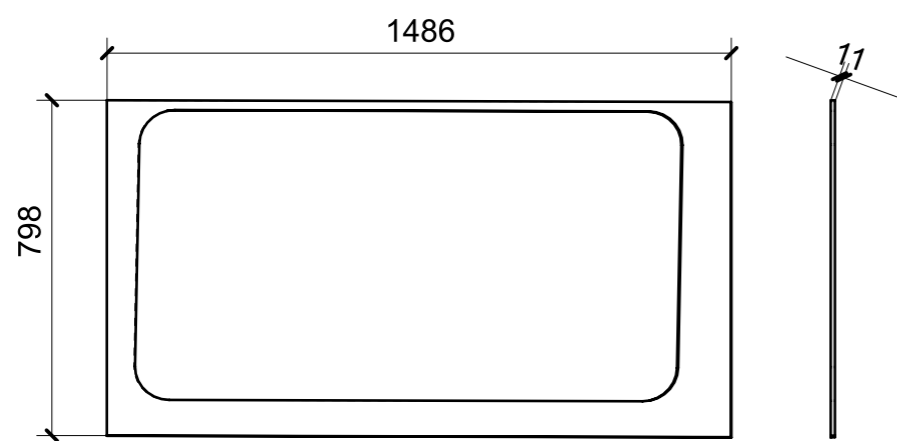


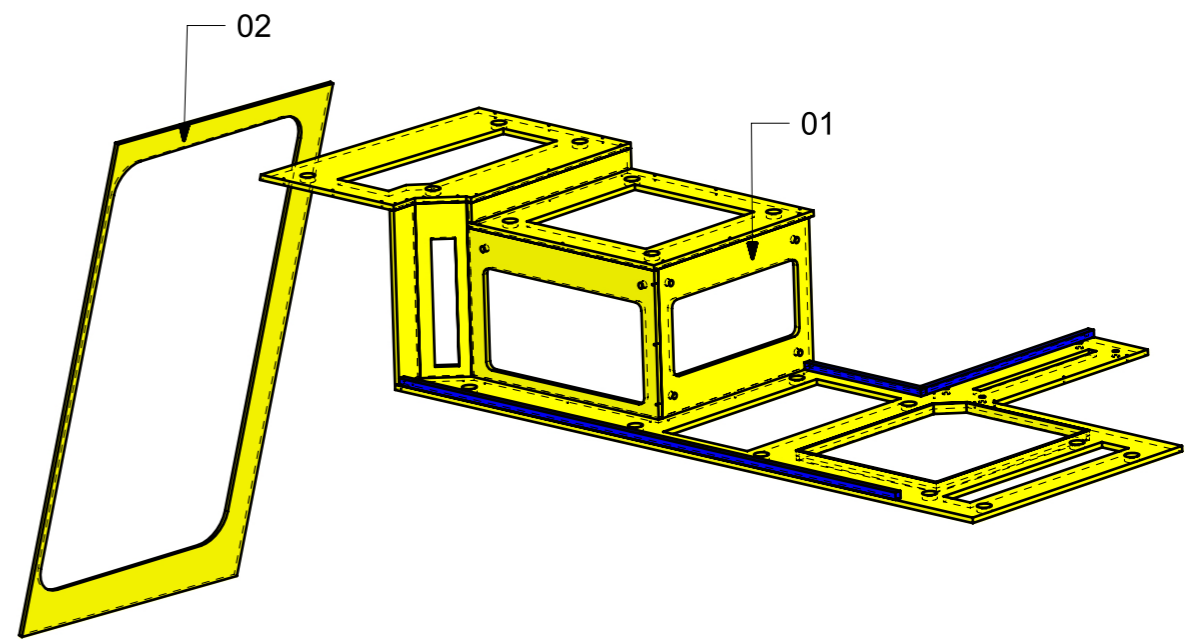
LOCALE	CODICE	DESCRIZIONE COMPONENTE	FINITURA	Q.TA
CABINA MARINAIO	MD299_MU01	CIELINO SX E INGRESSO	OKUME' GREZZO	1



01

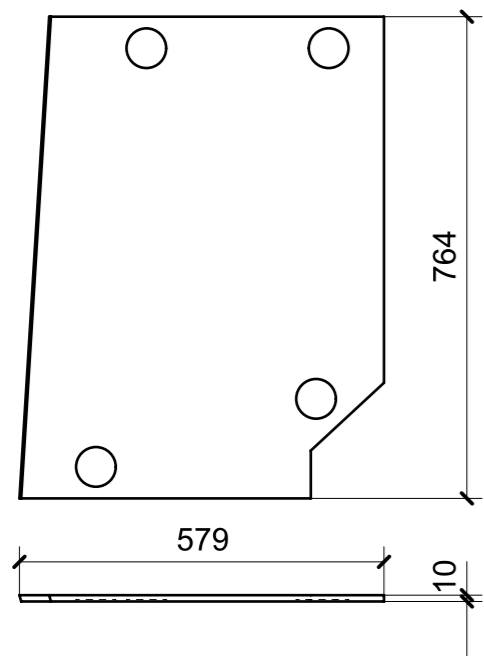


02

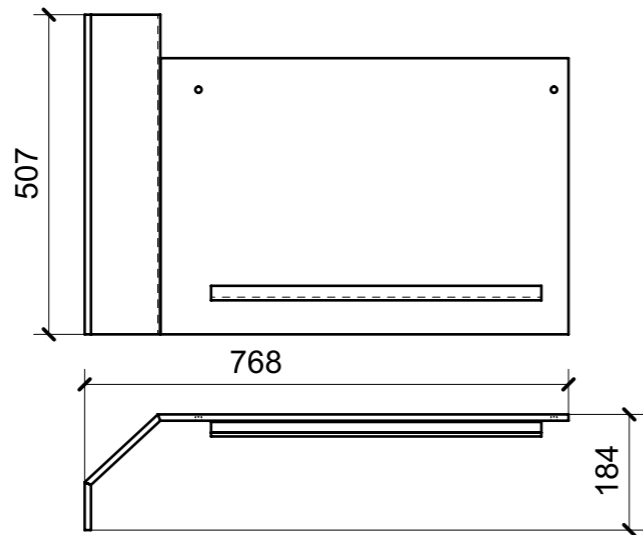


LOCALE	CODICE	DESCRIZIONE COMPONENTE	FINITURA	Q.TA
CABINA MARINAIO	MD299_I01_MU01	CIELINO SX E INGRESSO	OKUME' GREZZO	1

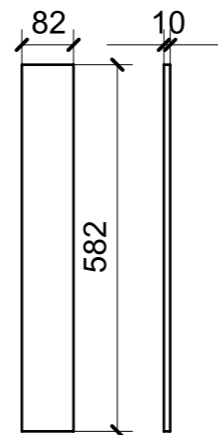
02



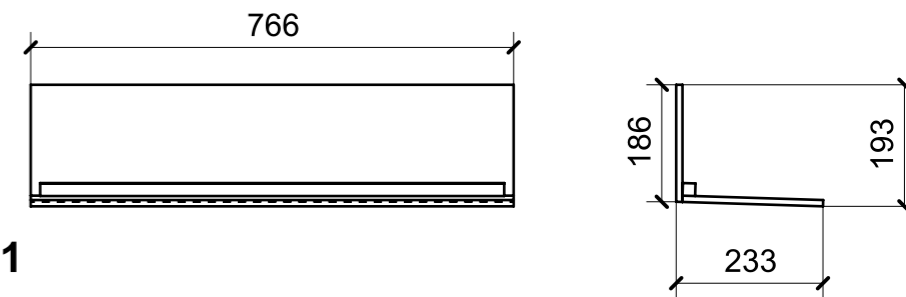
03



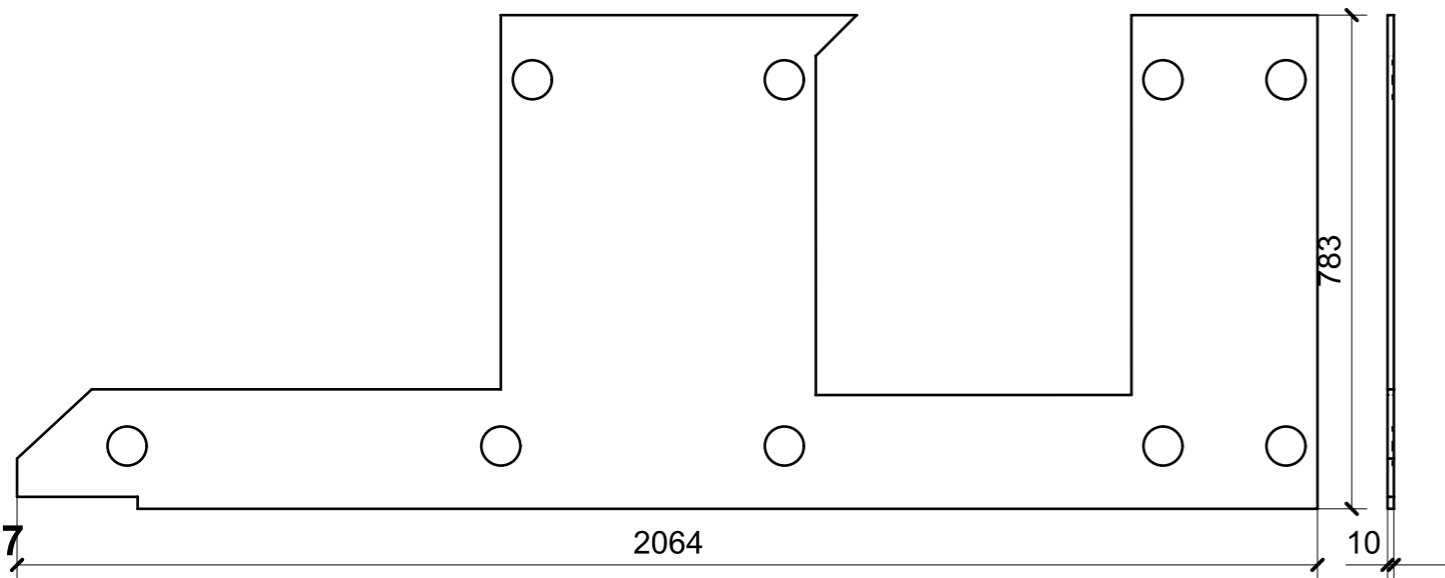
04



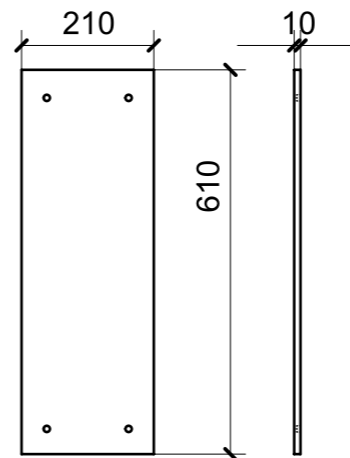
01



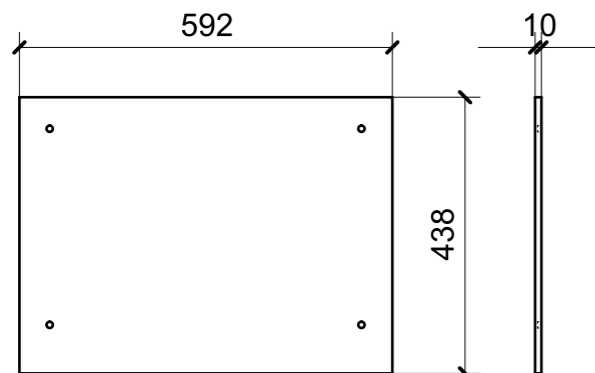
07



08



06



05

