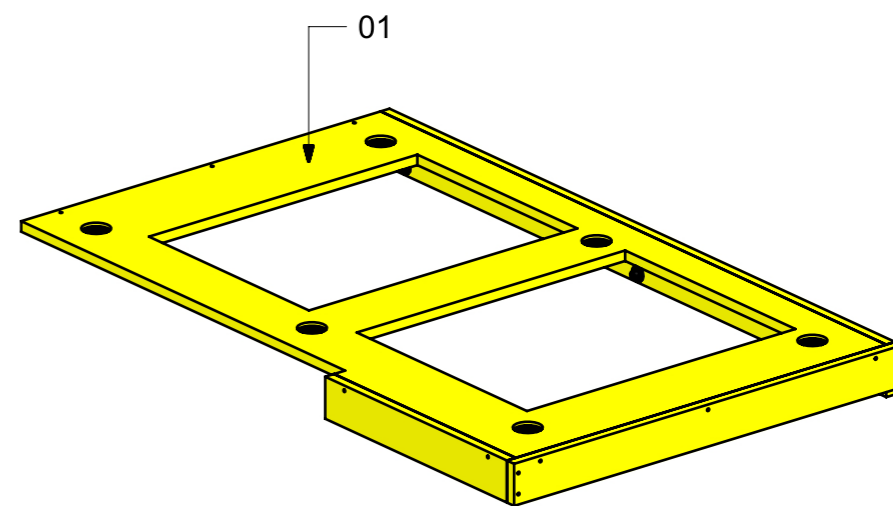
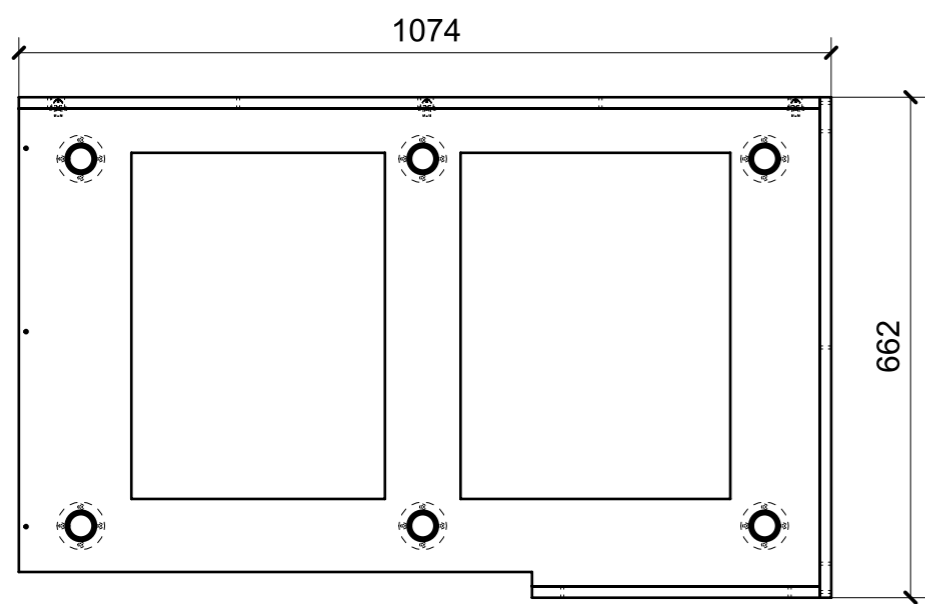
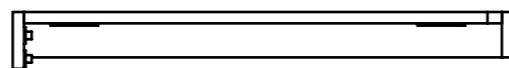
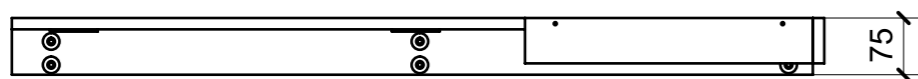


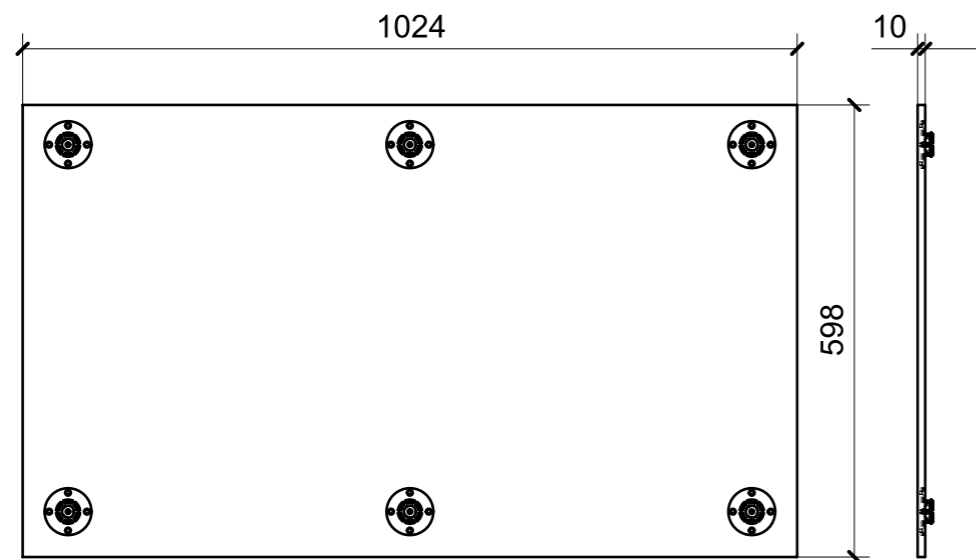
LOCALE	CODICE	DESCRIZIONE COMPONENTE	FINITURA	Q.TA
CABINA MARINAIO	MD299_MAA01	CIELINO BAGNO	OKUME' GREZZO	1



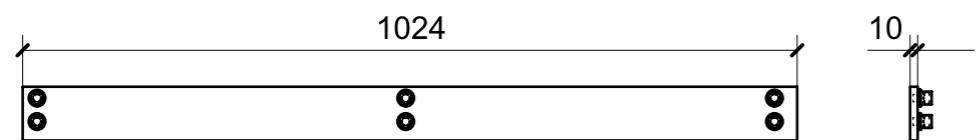
01

FERRAMENTA	QTY
FITLOCK F_MASCHERPA_6020101102	6
MS INCASSO_ITALVIPLA_972_FMPC_M1B	6

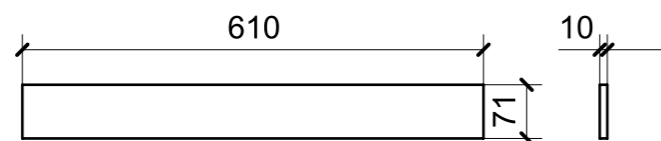
LOCALE	CODICE	DESCRIZIONE COMPONENTE	FINITURA	Q.TA
CABINA MARINAIO	MD299_I01_MAA01	CIELINO BAGNO	OKUME' GREZZO	1



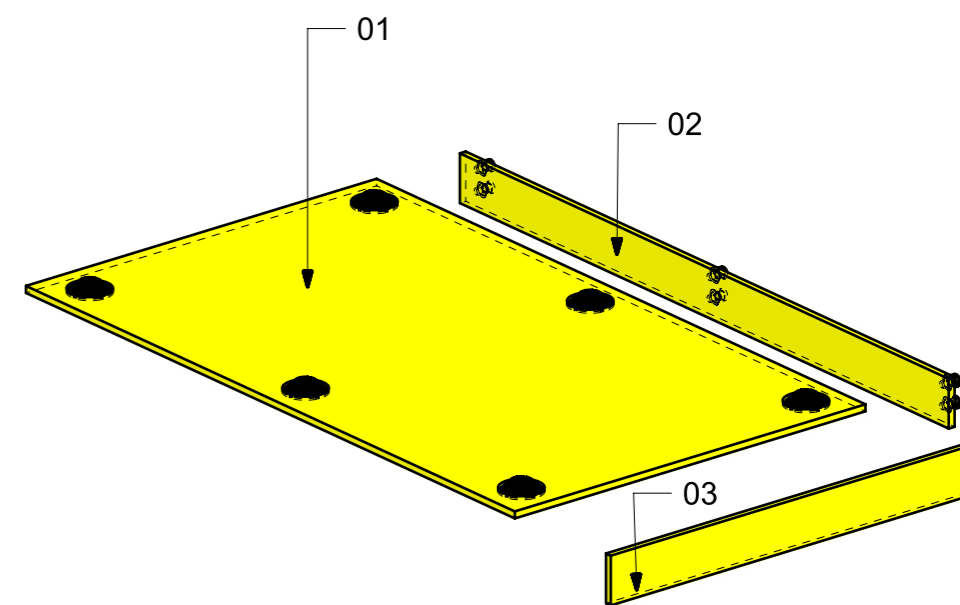
01



02

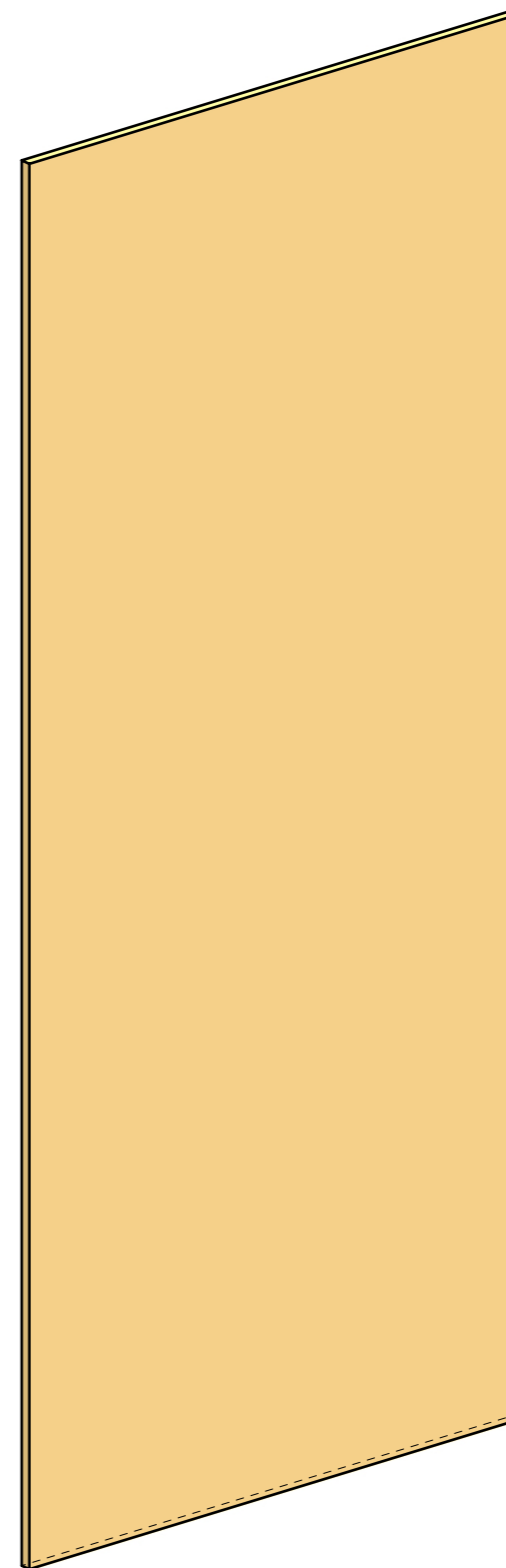
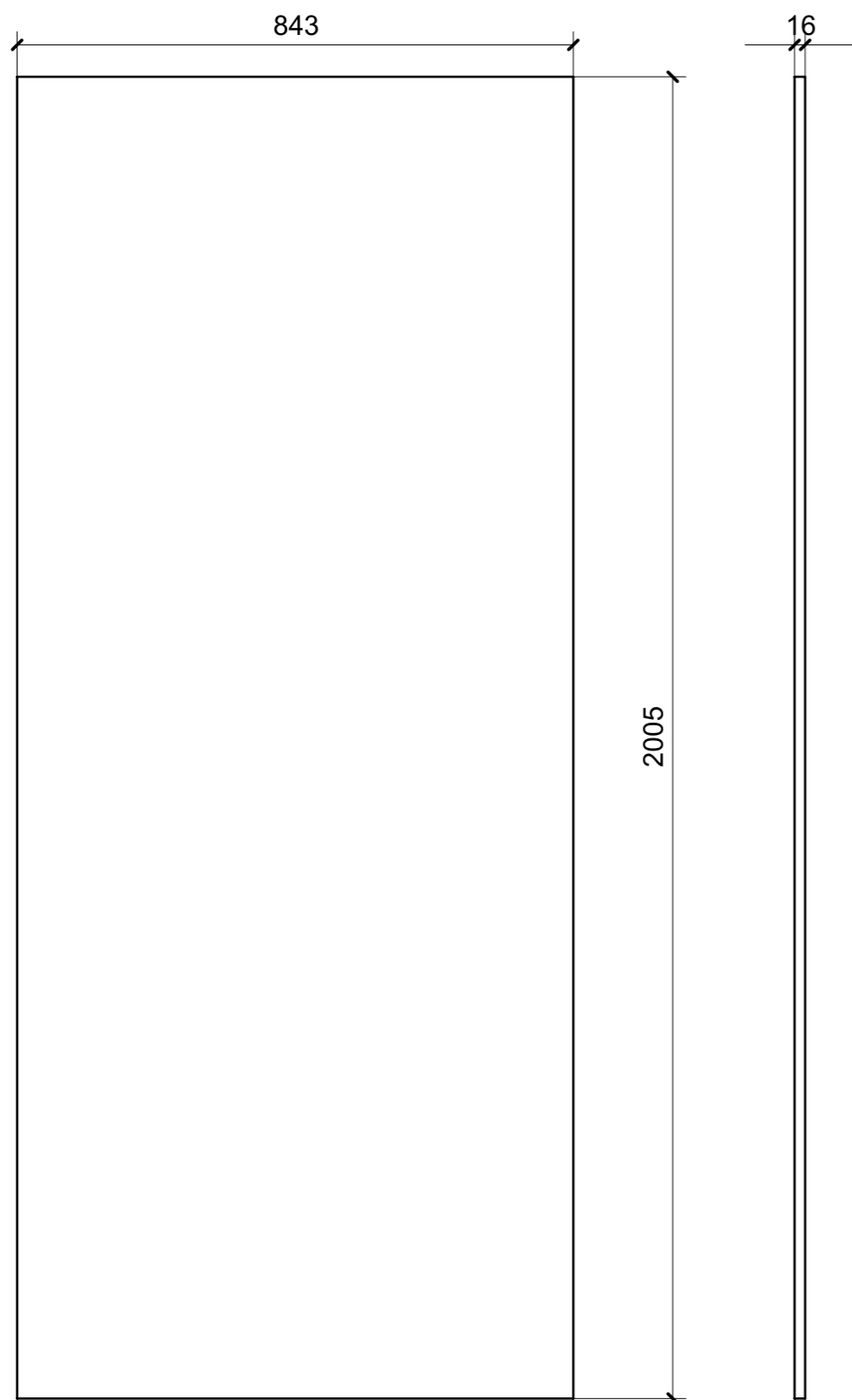


03

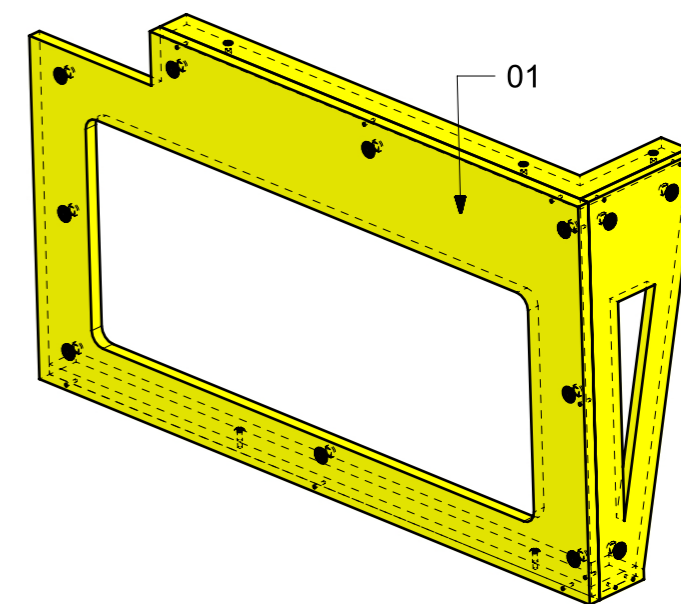
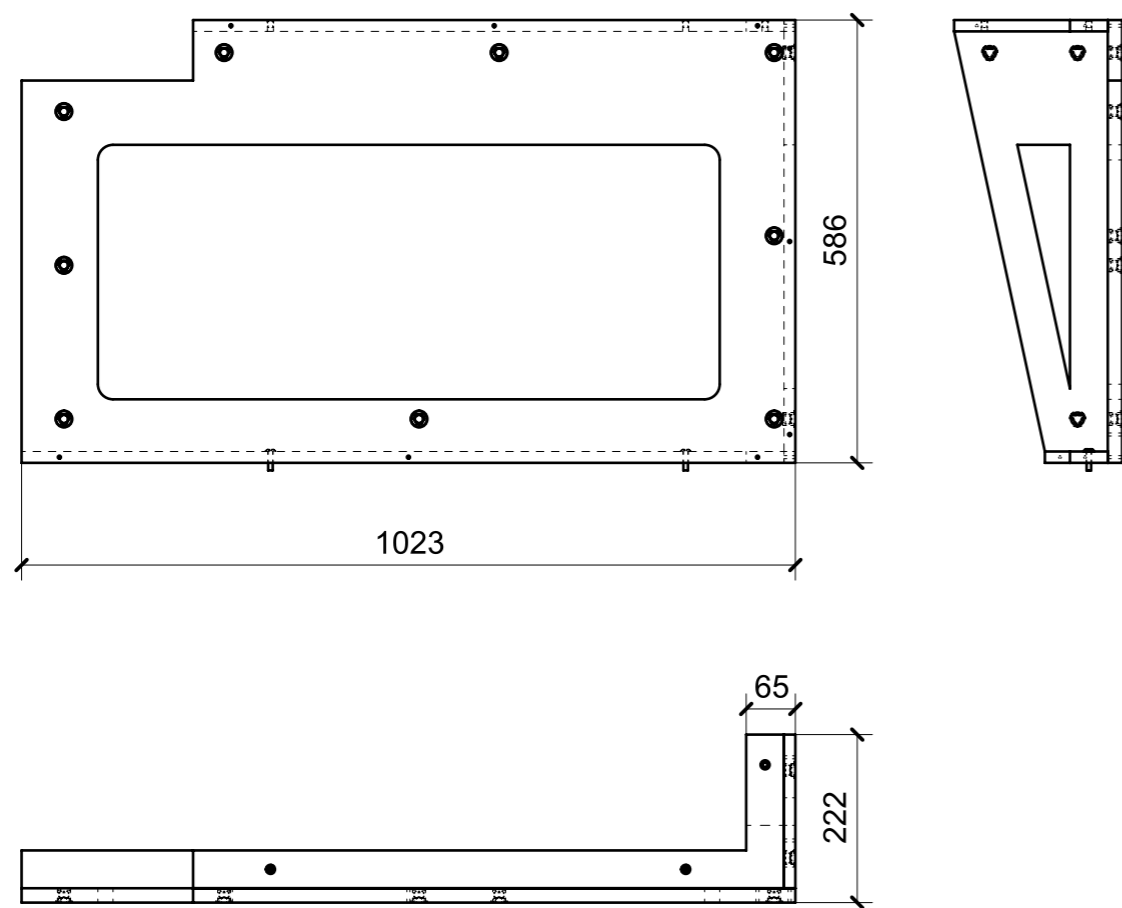


FERRAMENTA	QTY
FITLOCK M_MASCHERPA_3MM_6020202101	6
FM INCASSO_ITALVIPLA_973_FMPC_F1A	6

LOCALE	CODICE	DESCRIZIONE COMPONENTE	FINITURA	Q.TA
CABINA MARINAIO	MD299_MBB01	PARETE PORTA MOTORI	LAMINATO CLEAF SABLE' S166	1



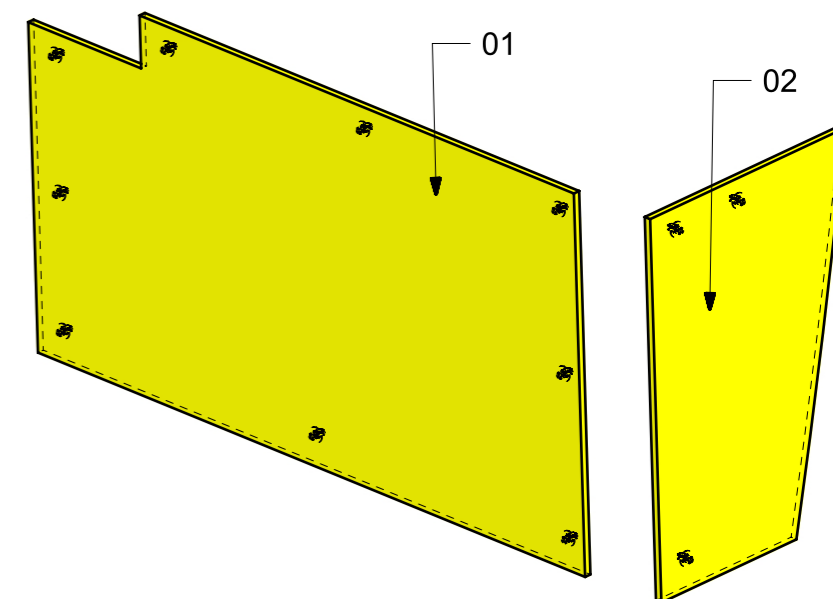
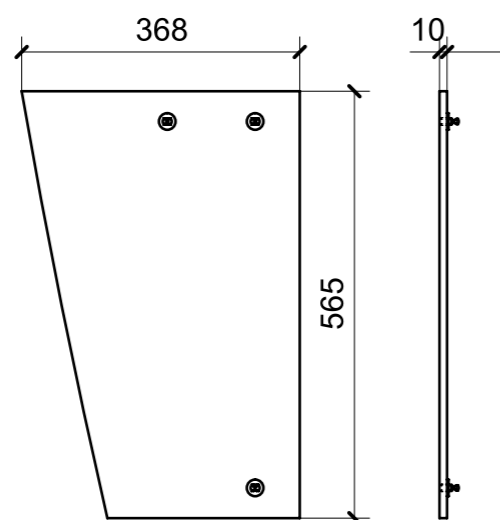
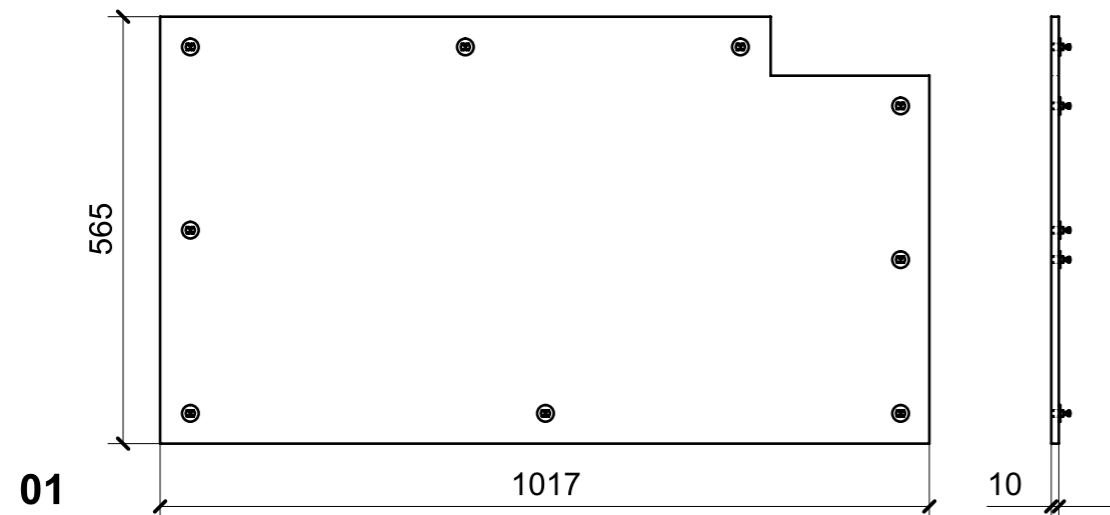
LOCALE	CODICE	DESCRIZIONE COMPONENTE	FINITURA	Q.TA
CABINA MARINAIO	MD299_MC01	COPERTURA MURATA DX PRUA	OKUME' GREZZO	1



FERRAMENTA	QTY
VITE 6MA X 25 TESTA BOMBATA	2
BUSSOLA 6MAX 10 FORO DIAM.8	3
FM INCASSO_ITALVIPLA_973_FMPC_F1A	12

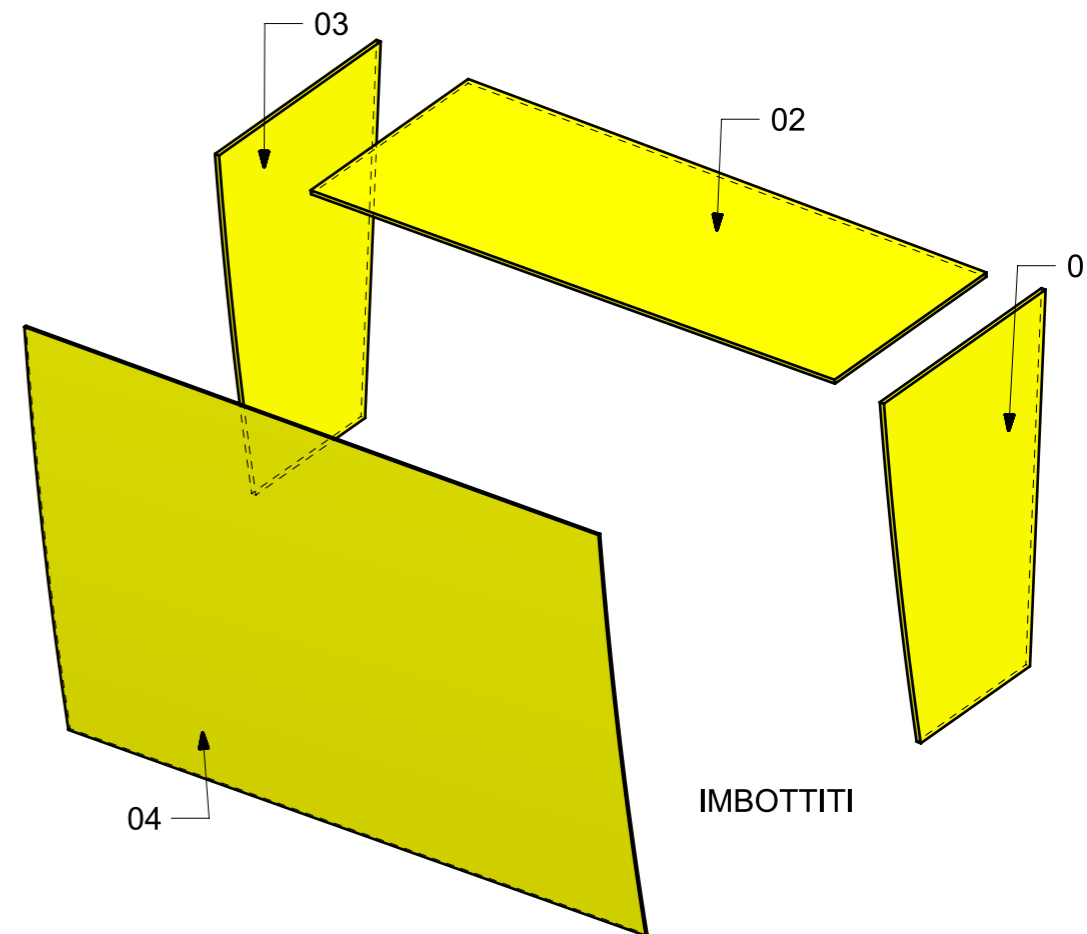
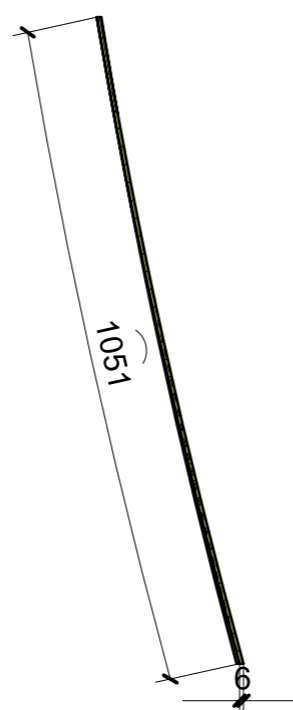
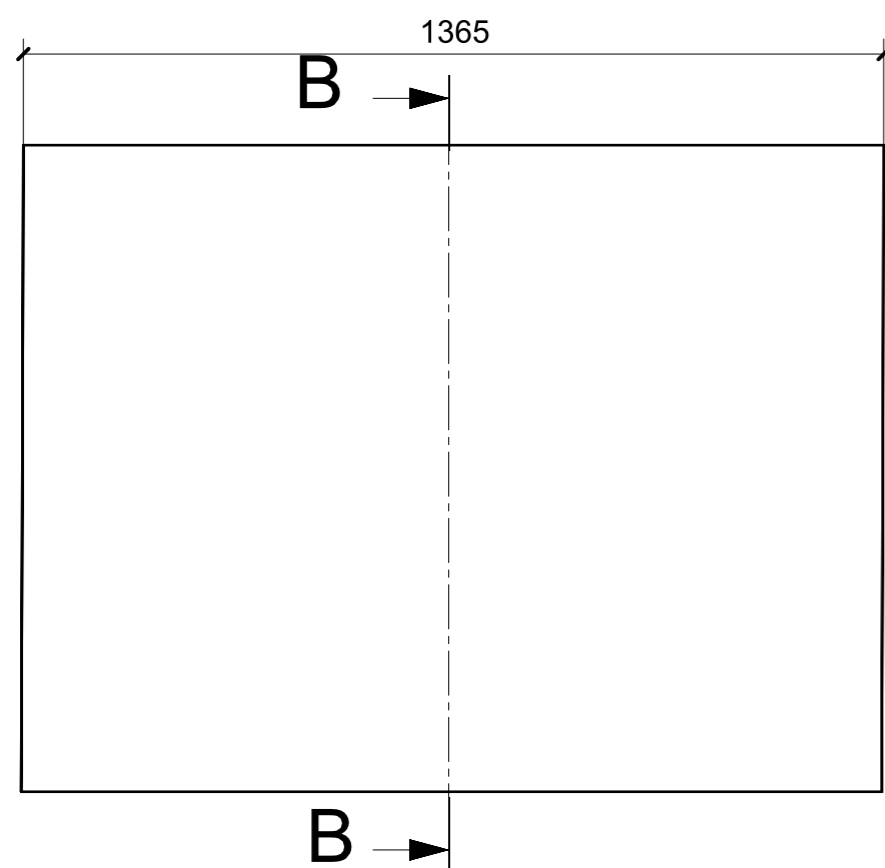
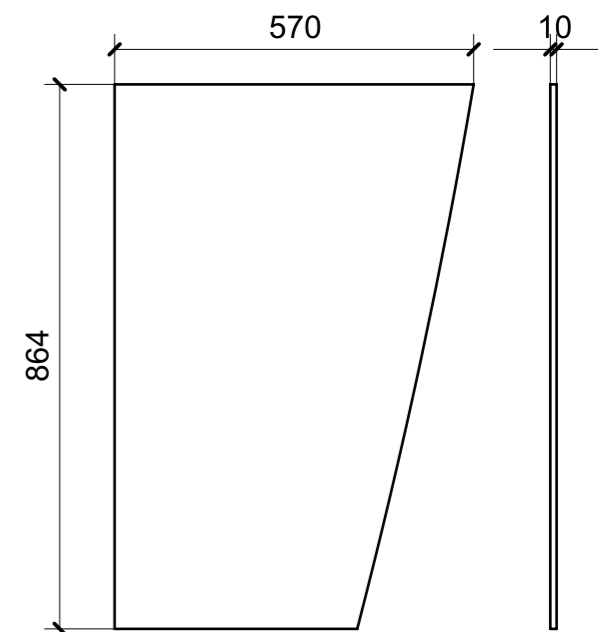
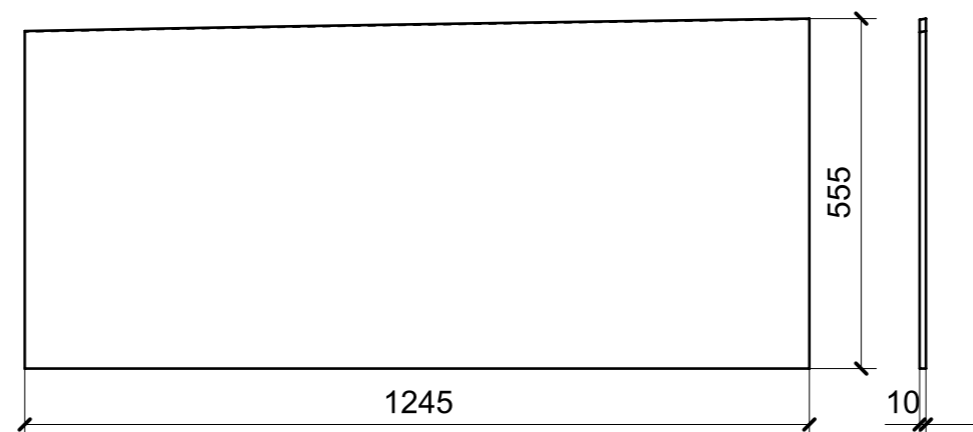
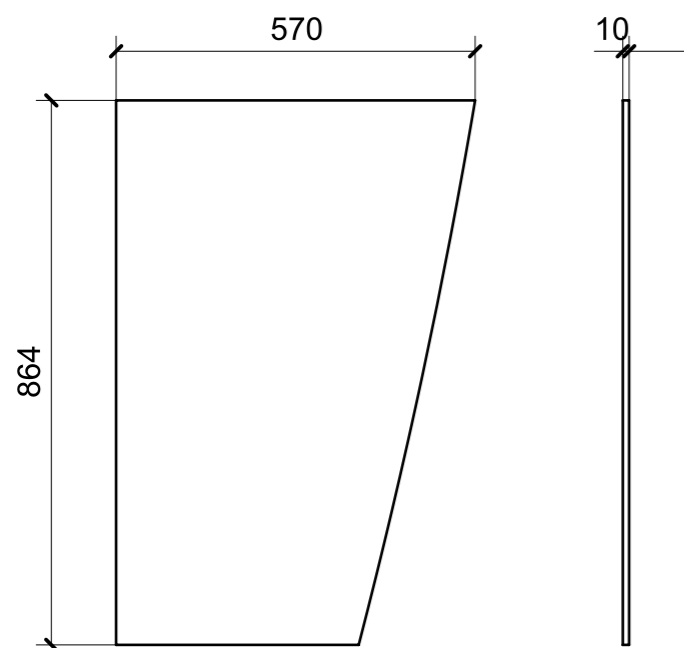
01

LOCALE	CODICE	DESCRIZIONE COMPONENTE	FINITURA	Q.TA
CABINA MARINAIO	MD299_I01_MC01	COPERTURA MURATA DX PRUA	OKUME' GREZZO	1



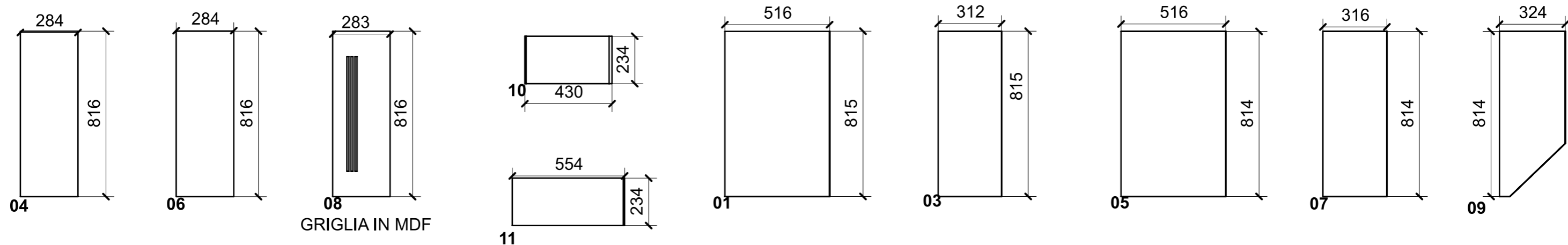
FERRAMENTA	QTY
MS INCASSO_ITALVIPLA_972_FMPC_M1B	12

LOCALE	CODICE	DESCRIZIONE COMPONENTE	FINITURA	Q.TA
CABINA MARINAIO	MD299_I01_MCC01	RIVESTIMENTO OBLO BAGNO	OKUME' GREZZO	1

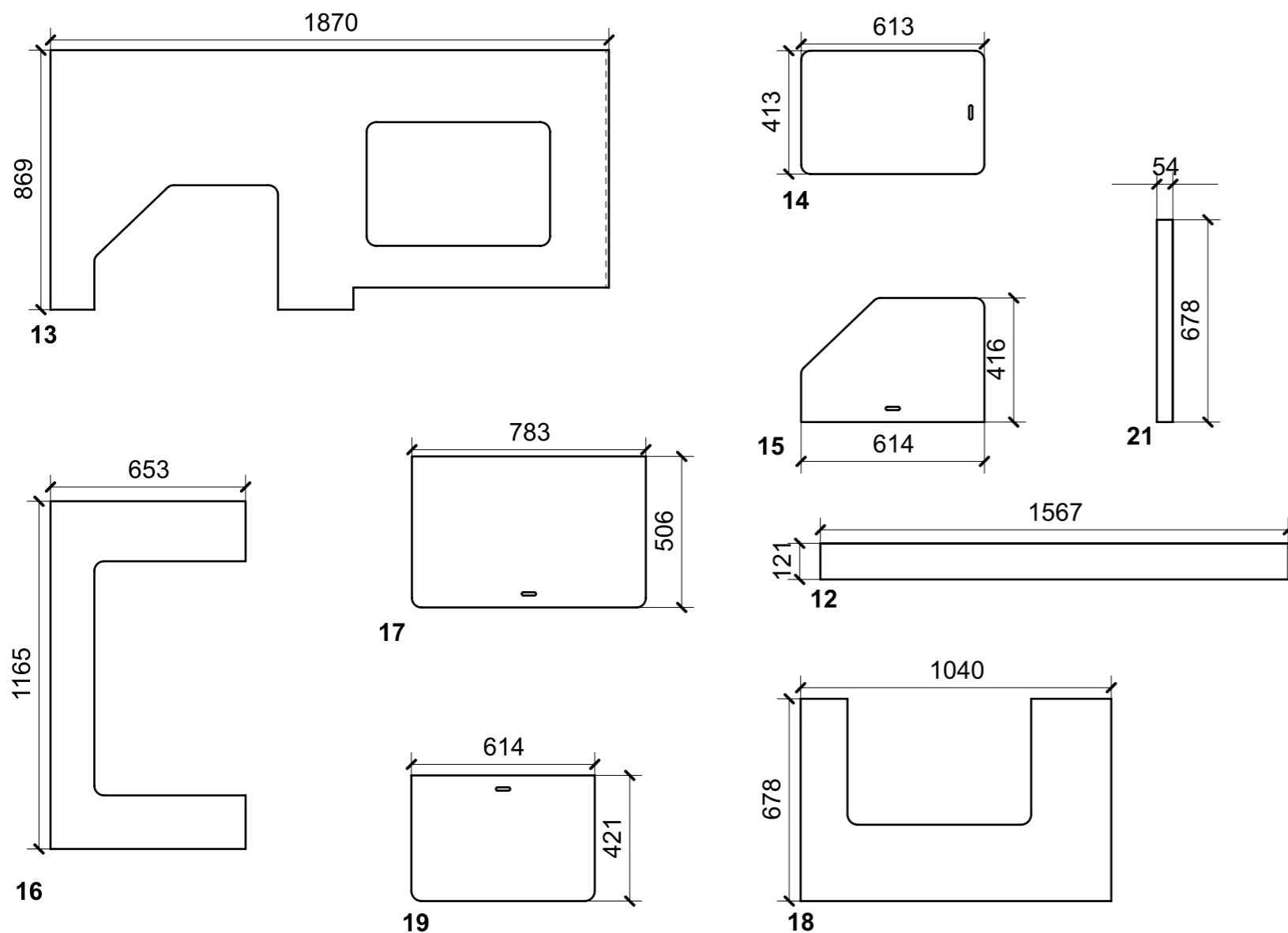


LOCALE	CODICE	DESCRIZIONE COMPONENTE	FINITURA	Q.TA
CABINA MARINAIO	MD299_X01_MDD01	PAVIMENTO	LAMINATO ROYAL MOKA	1

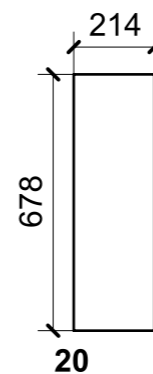
**SPESSORE 15mm**



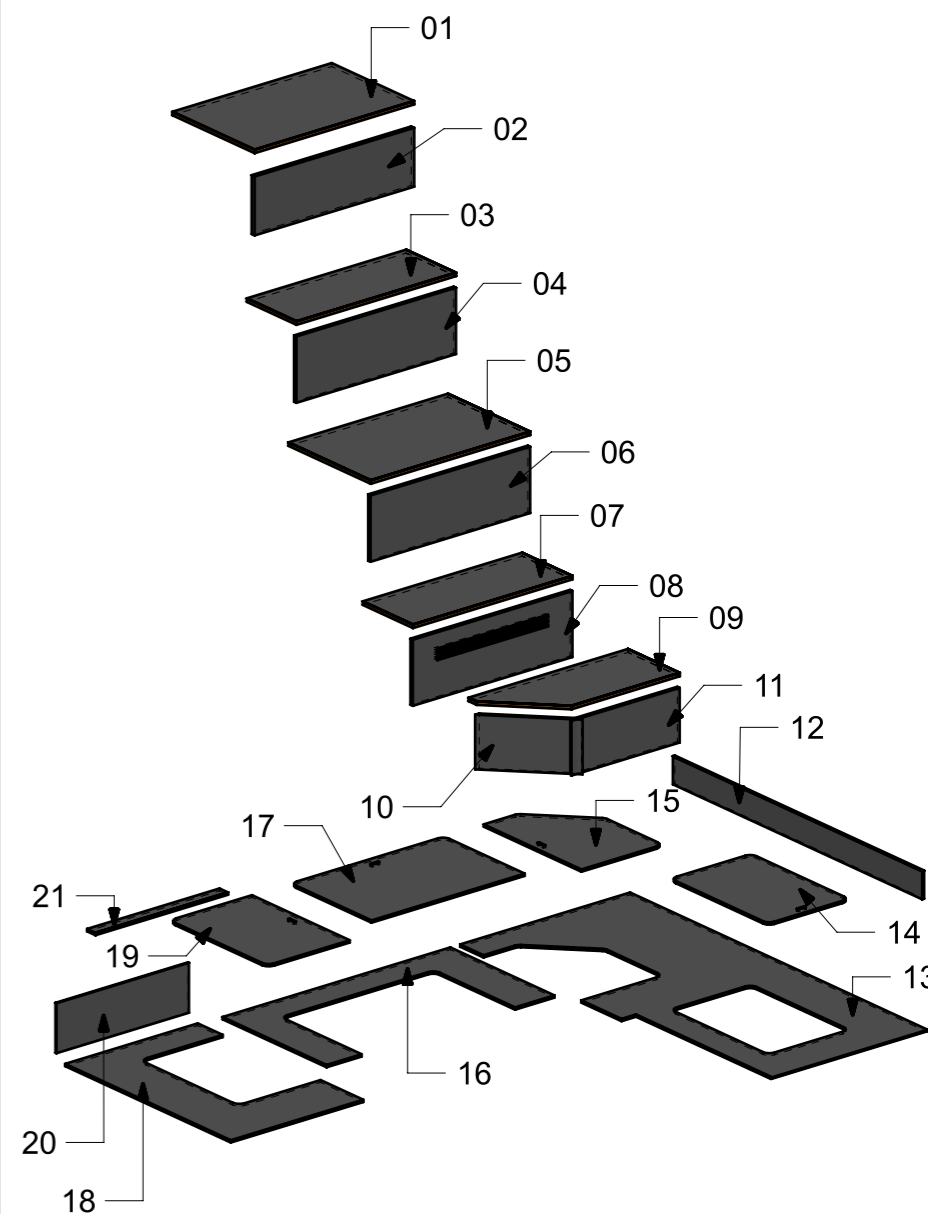
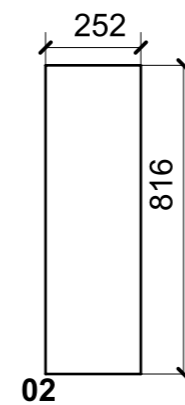
**SPESSORE 10mm**



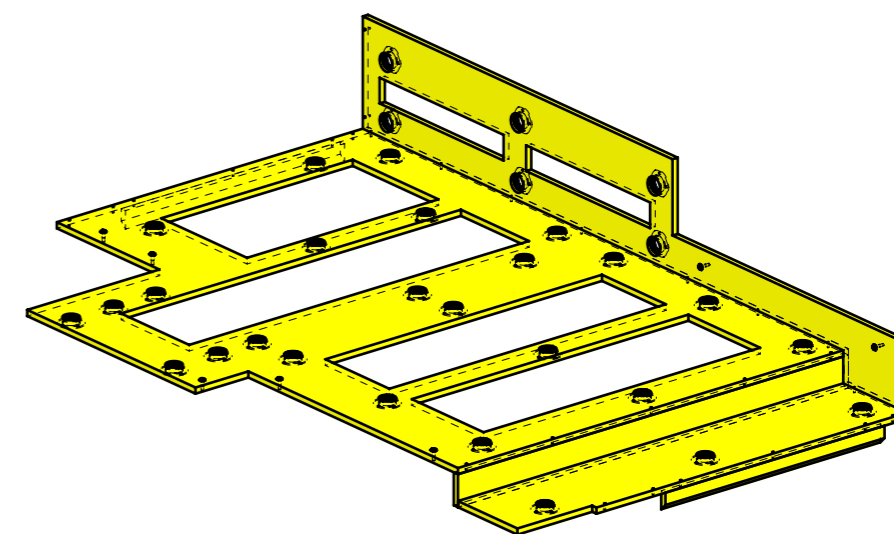
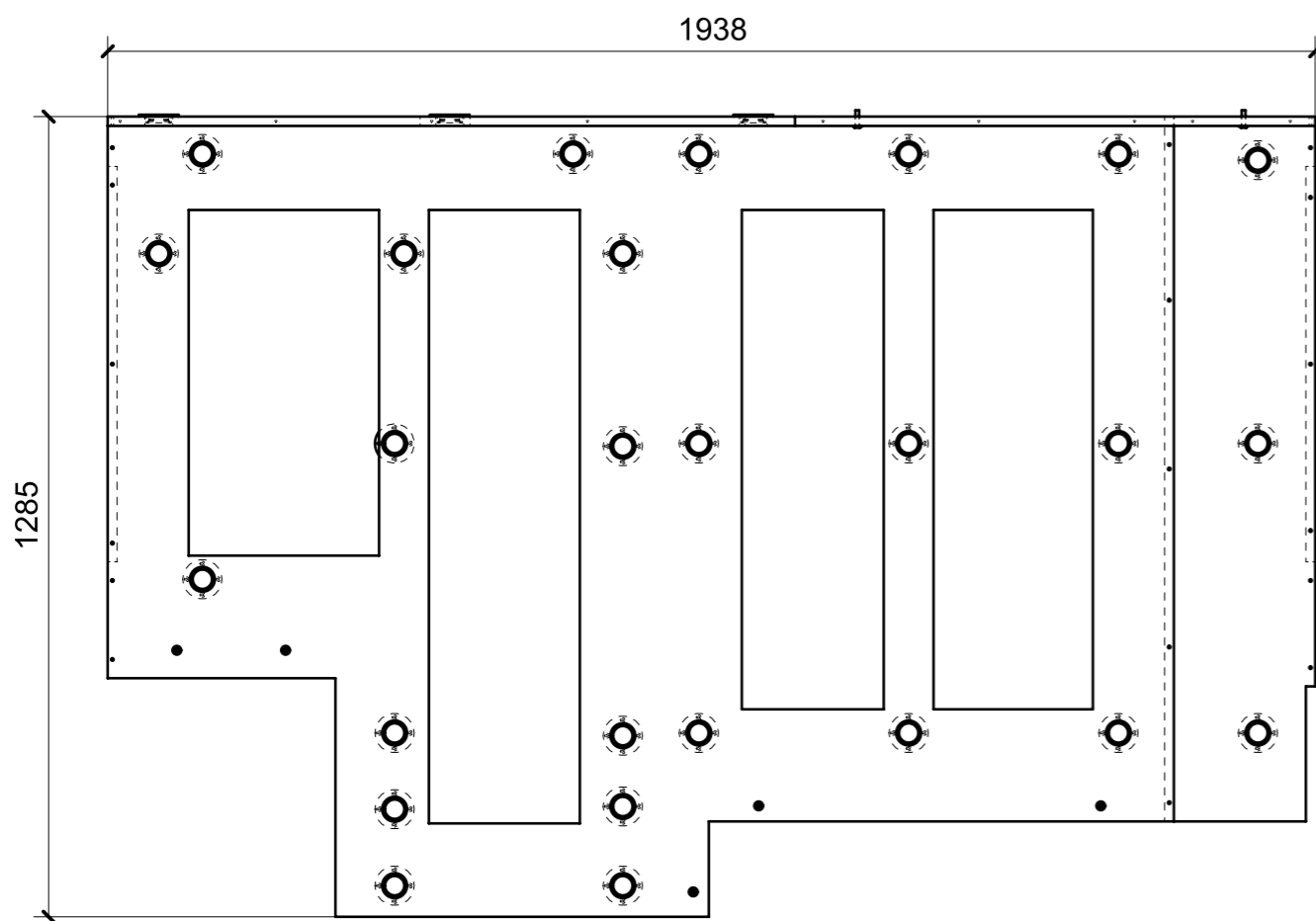
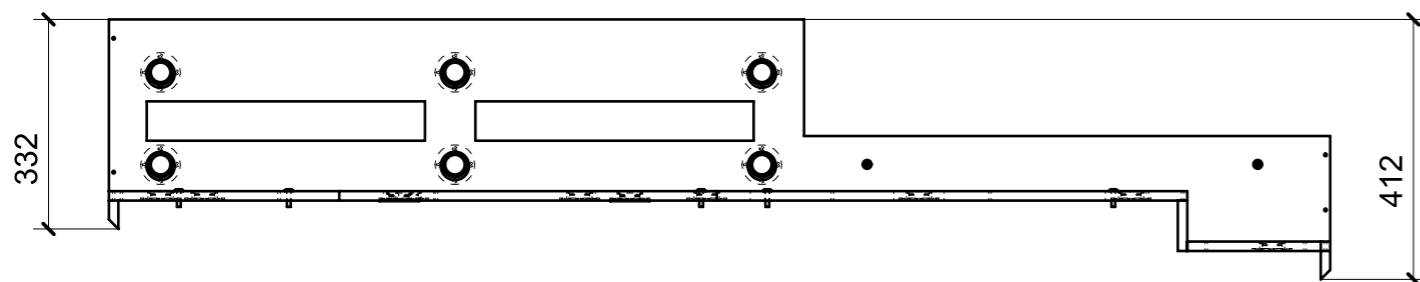
**SPESSORE 6mm**



**SPESSORE 19mm**



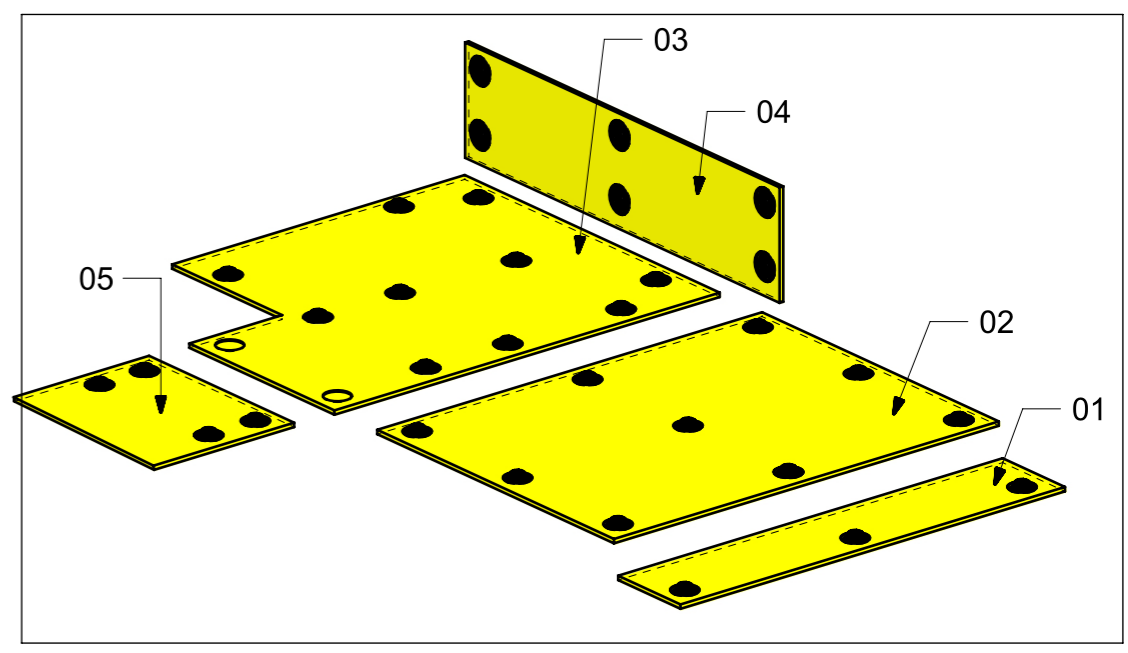
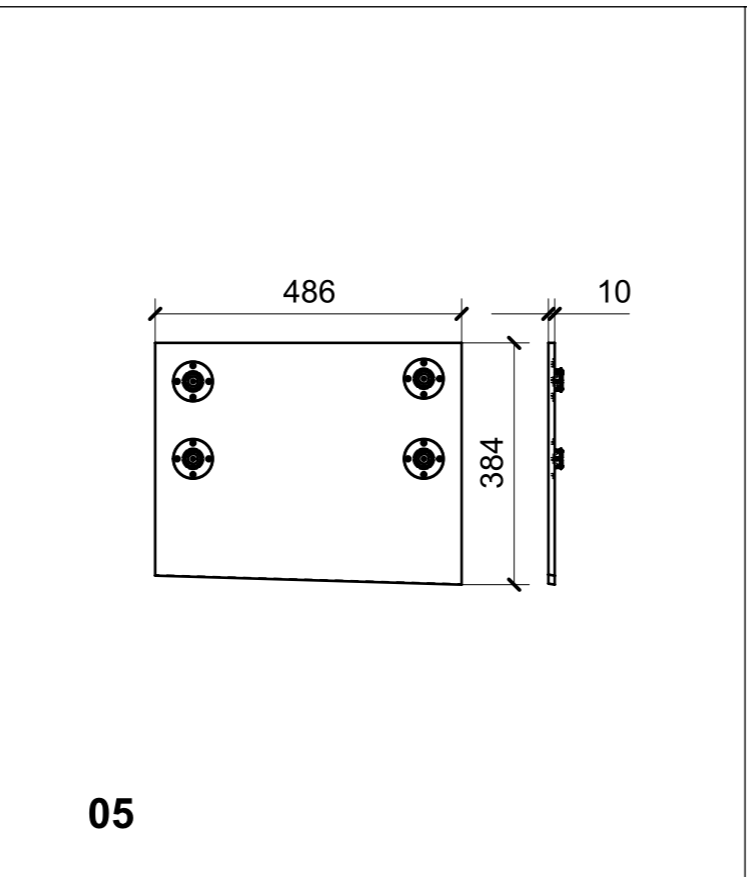
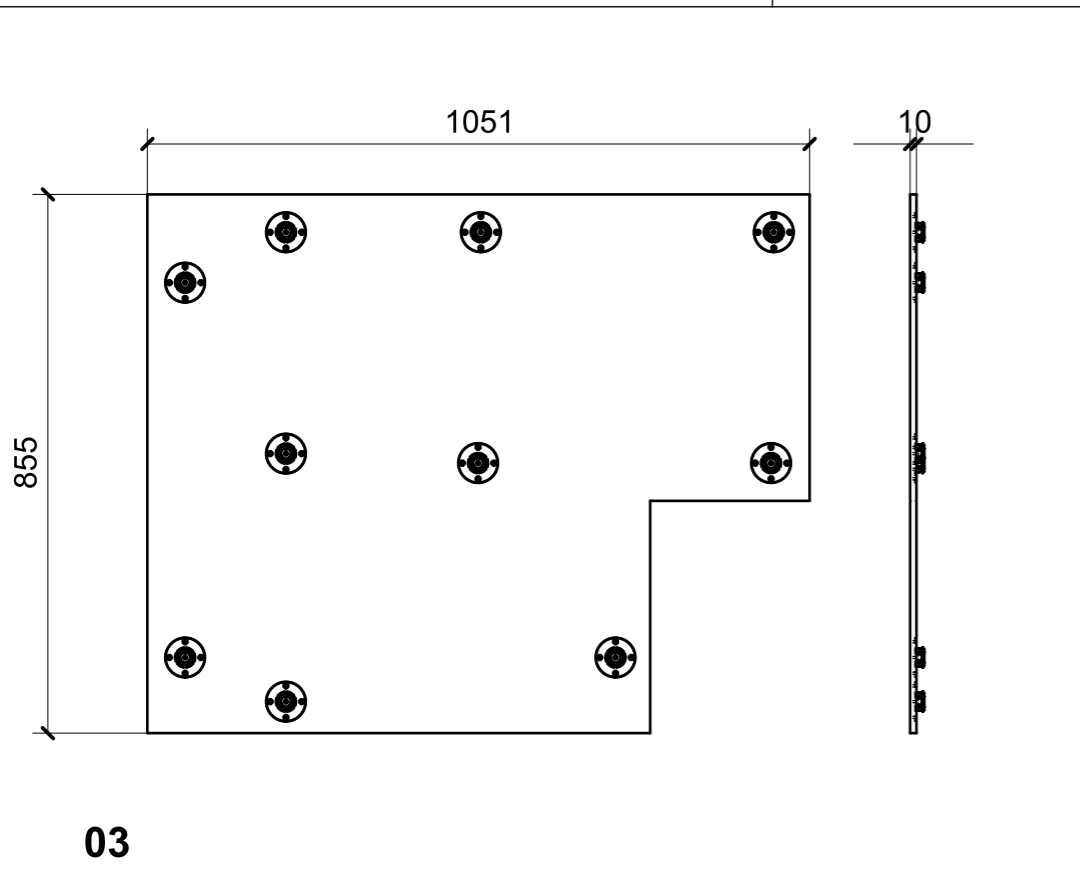
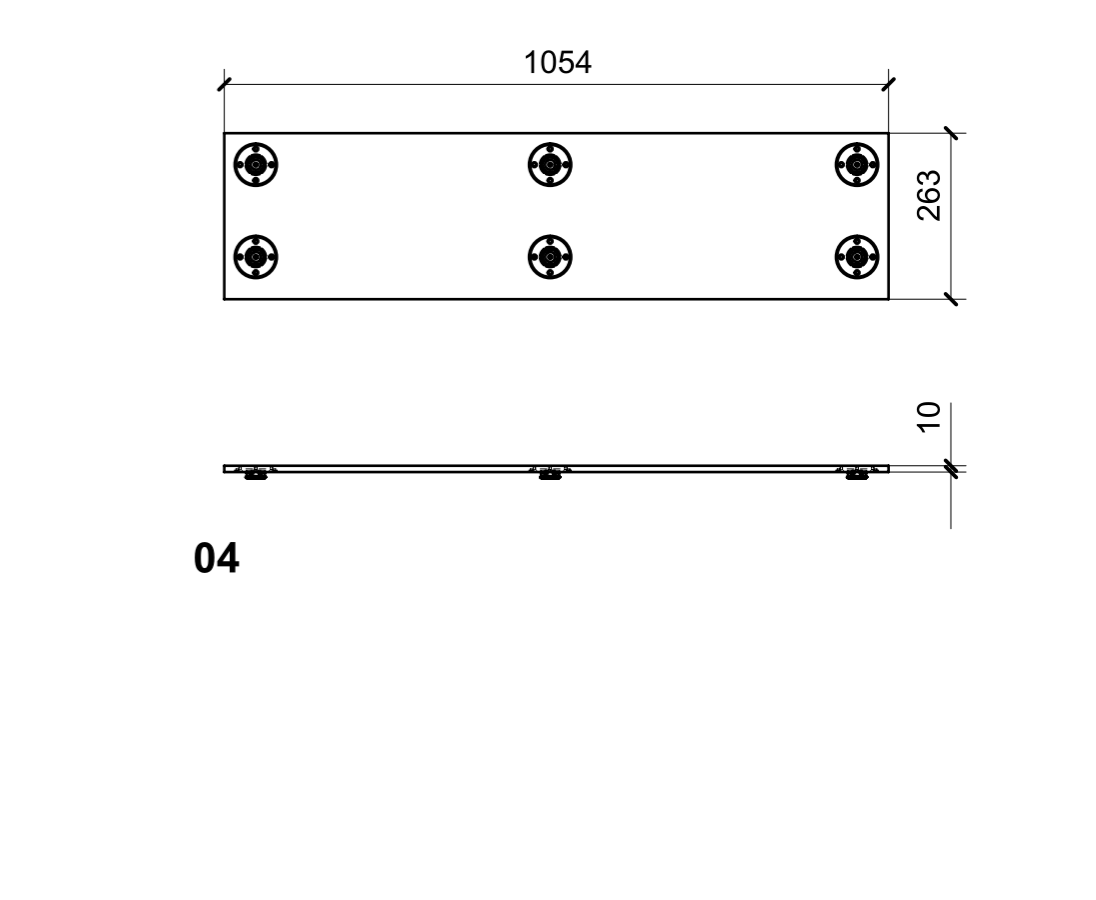
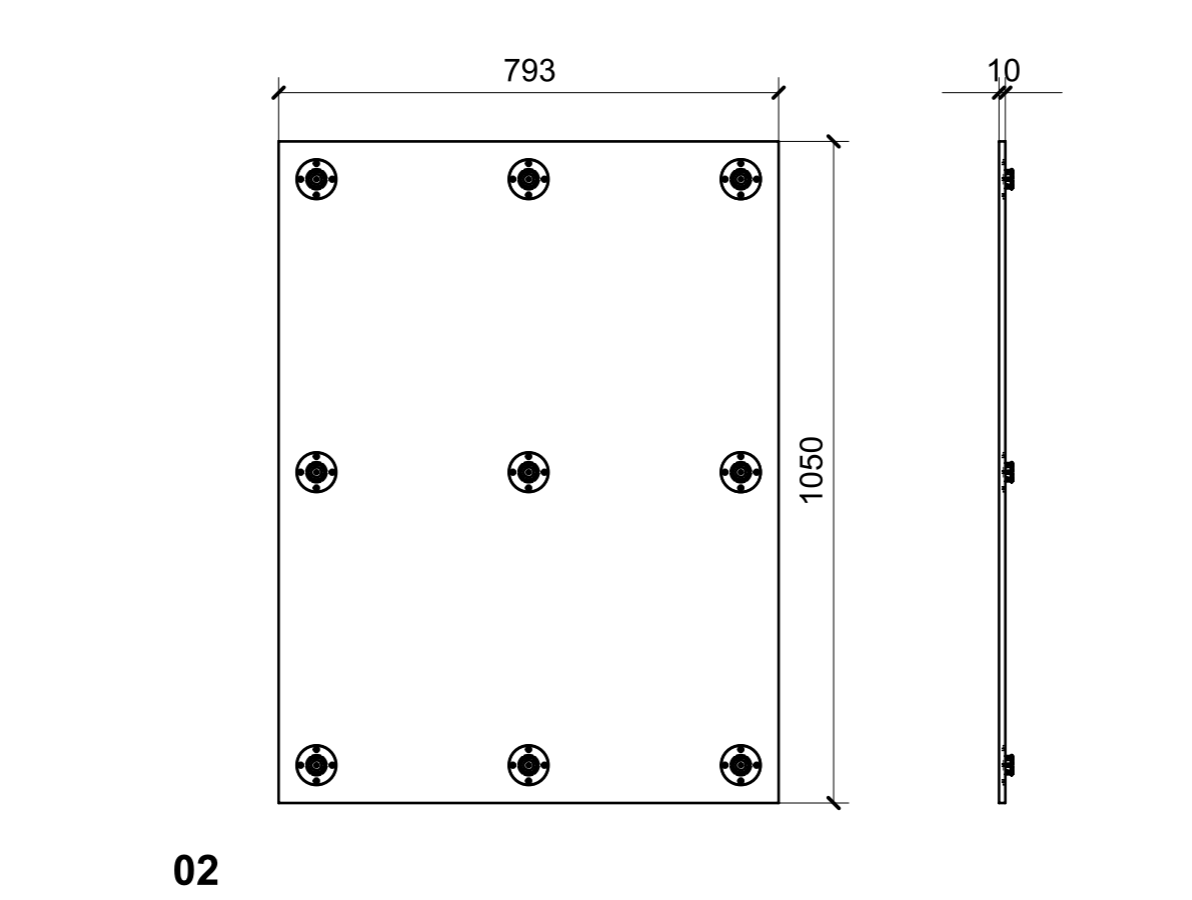
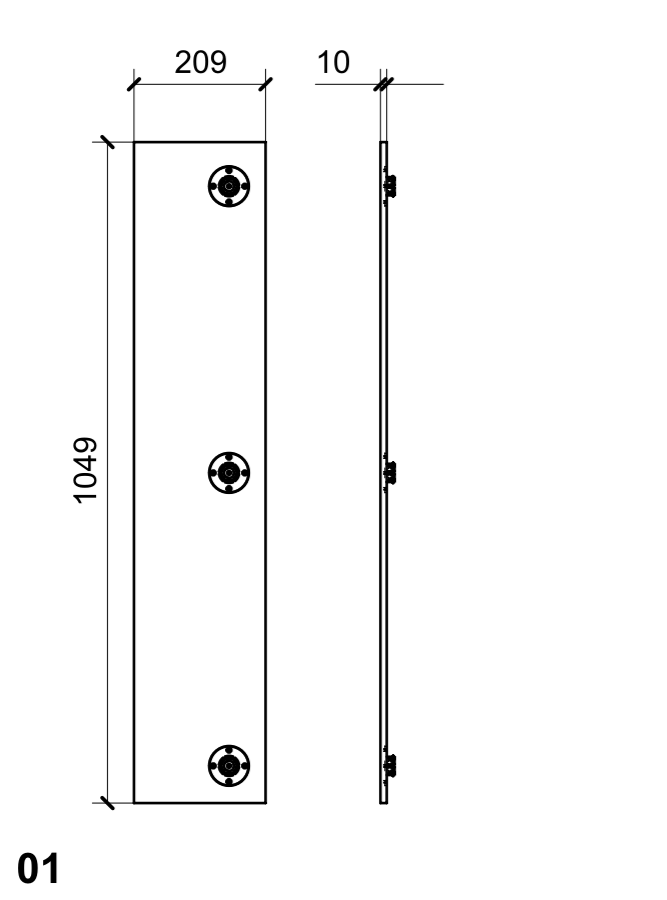
LOCALE	CODICE	DESCRIZIONE COMPONENTE	FINITURA	Q.TA
CABINA MARINAIO	MD299_MH01	CIELINO DX	OKUME' GREZZO	1



01

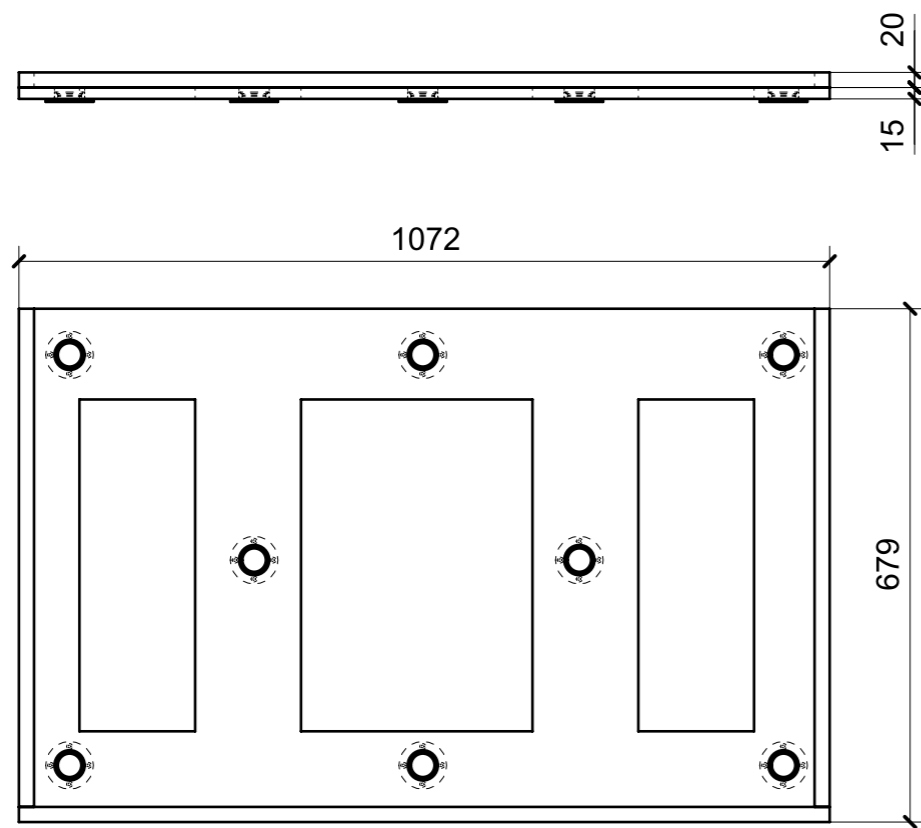
FERRAMENTA	QTY
VITE 6MA X 25 TESTA BOMBATA	7
FITLOCK F_MASCHERPA_6020101102	32

LOCALE	CODICE	DESCRIZIONE COMPONENTE	FINITURA	Q.TA
CABINA MARINAIO	MD299_I01_MH01	CIELINO DX	OKUME' GREZZO	1

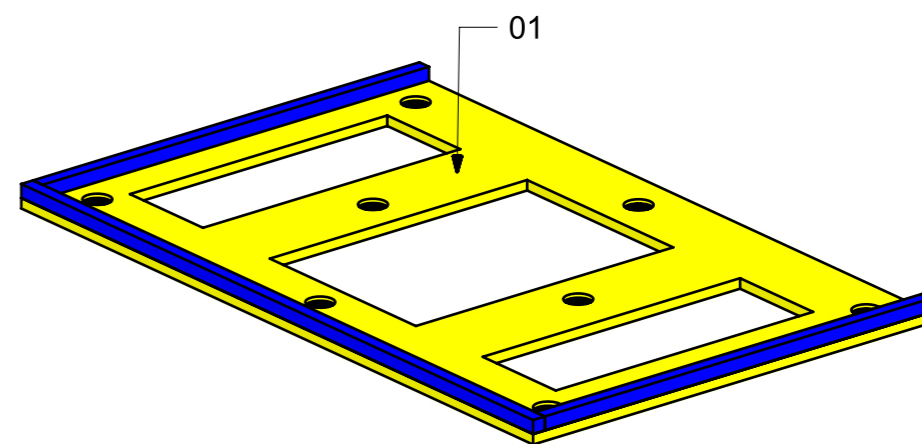


FERRAMENTA	QTY
FITLOCK M_MASCHERPA_3MM_6020202101	32

LOCALE	CODICE	DESCRIZIONE COMPONENTE	FINITURA	Q.TA
CABINA MARINAIO	MD299_MI01	CIELINO DX FRONTE LETTO	OKUME' GREZZO	1

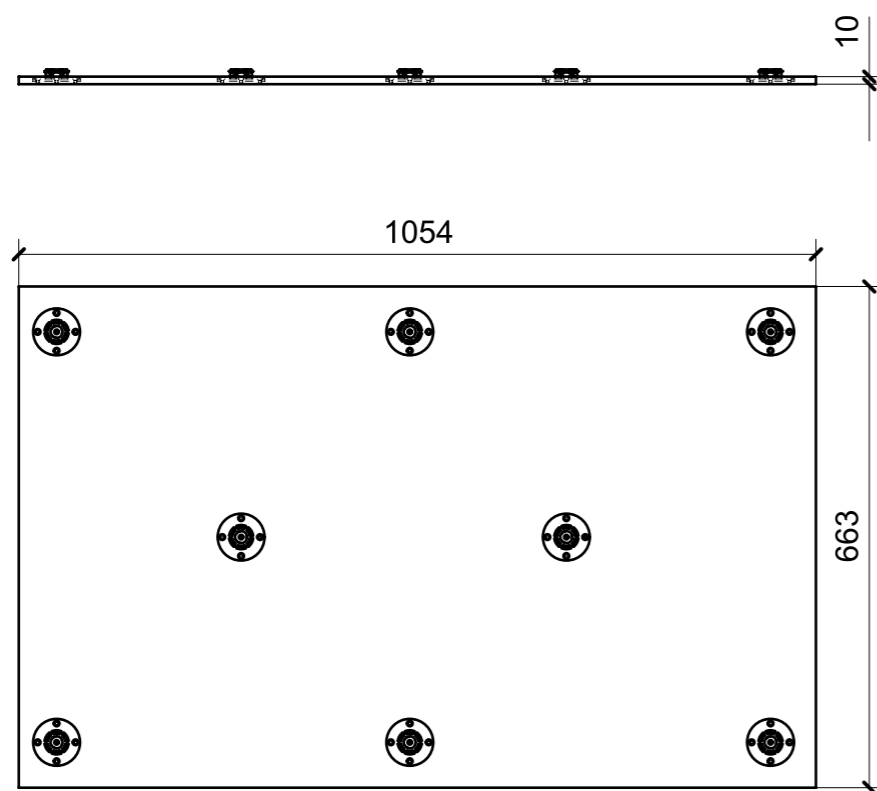


01

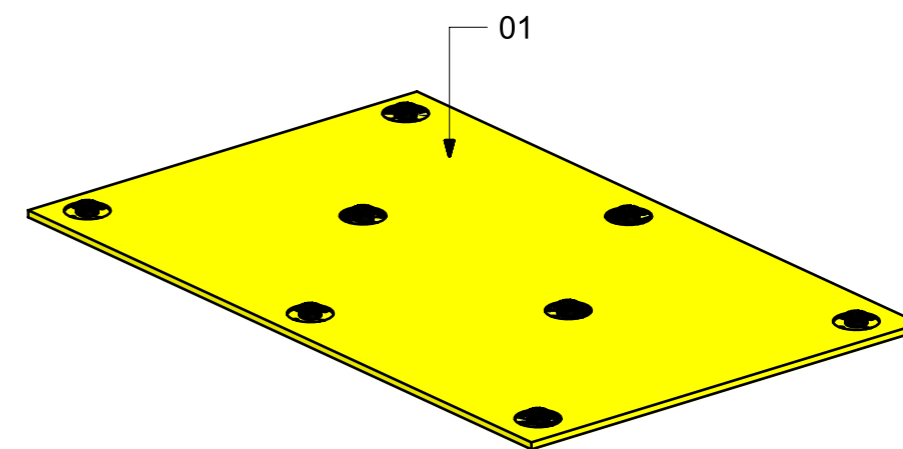


FERRAMENTA	QTY
FITLOCK F_MASCHERPA_6020101102	8

LOCALE	CODICE	DESCRIZIONE COMPONENTE	FINITURA	Q.TA
CABINA MARINAIO	MD299_I01_MI01	CIELINO DX FRONTE LETTO	OKUME' GREZZO	1

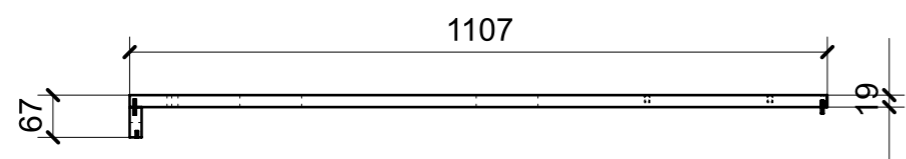
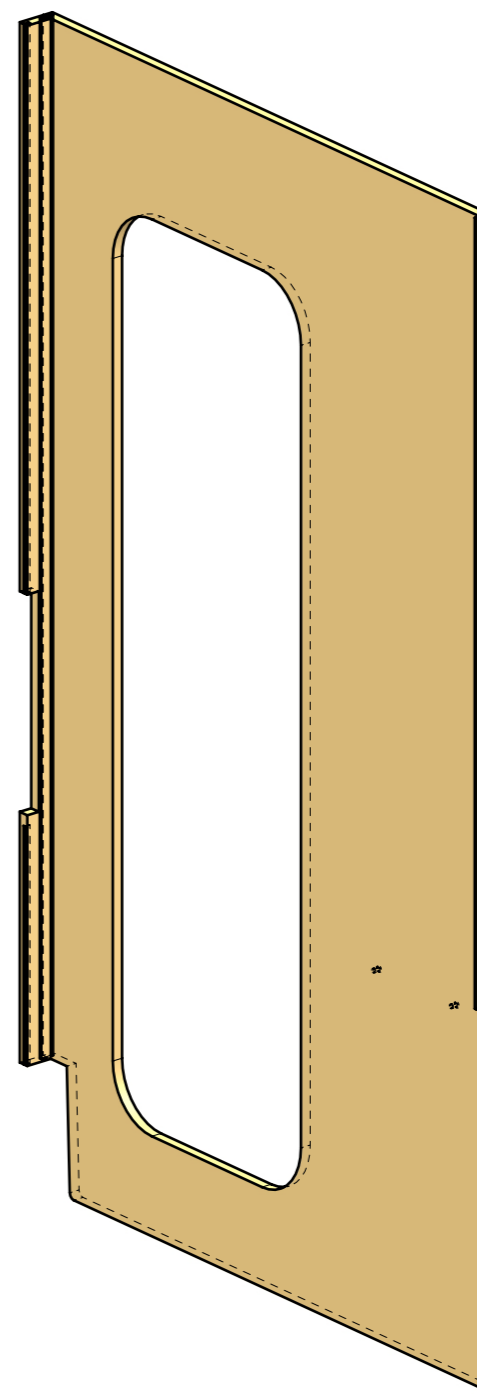
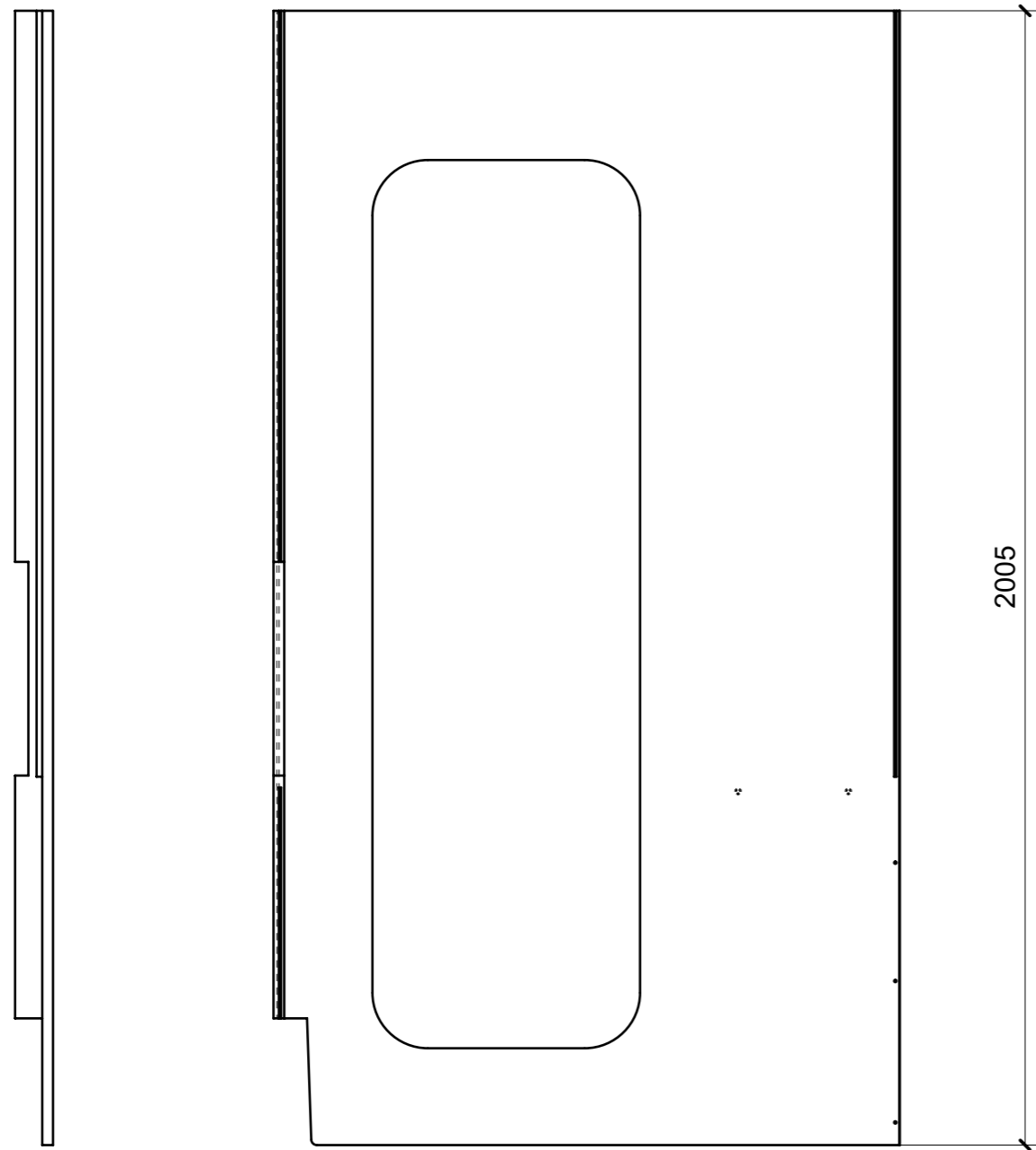


01



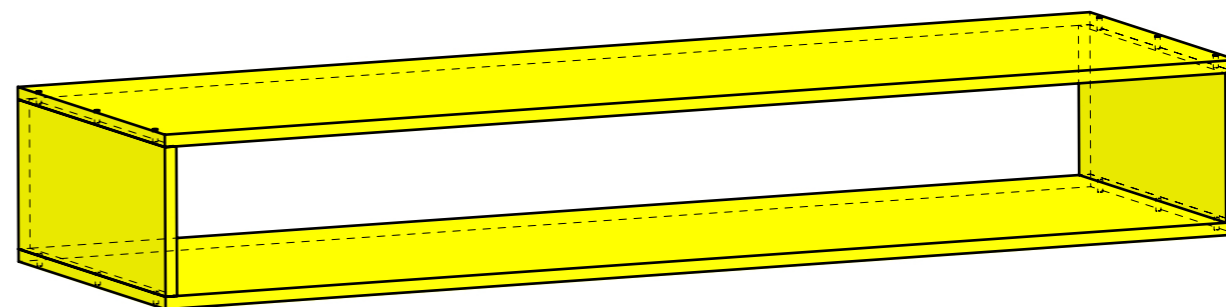
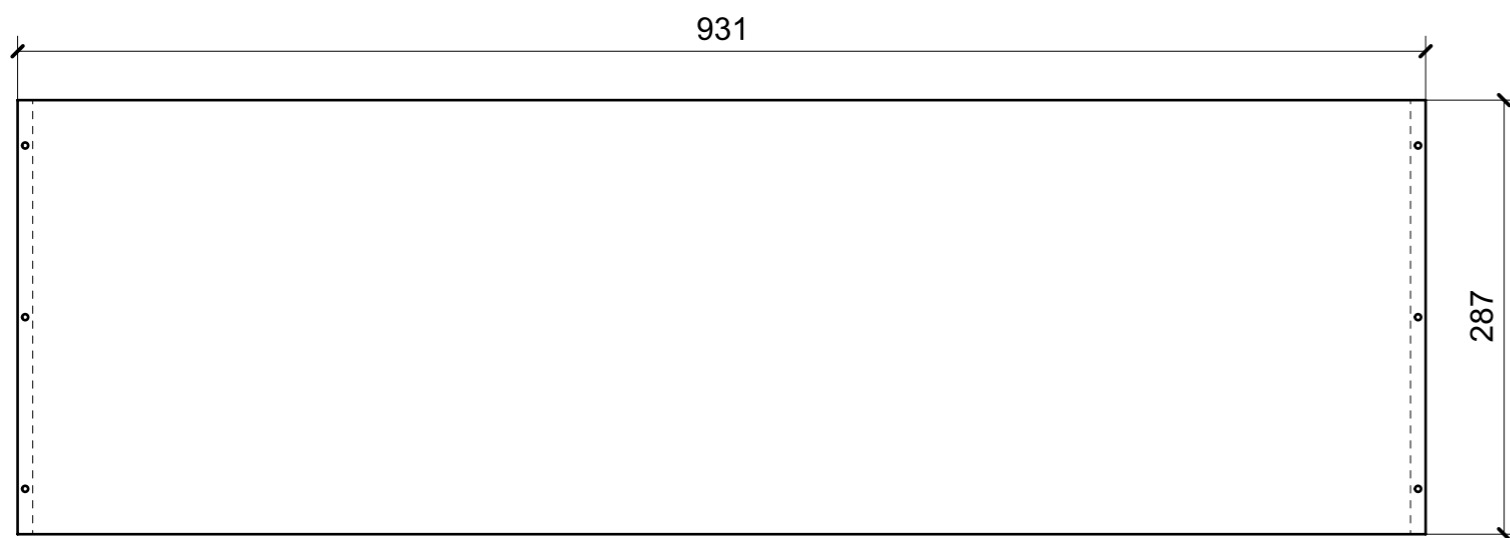
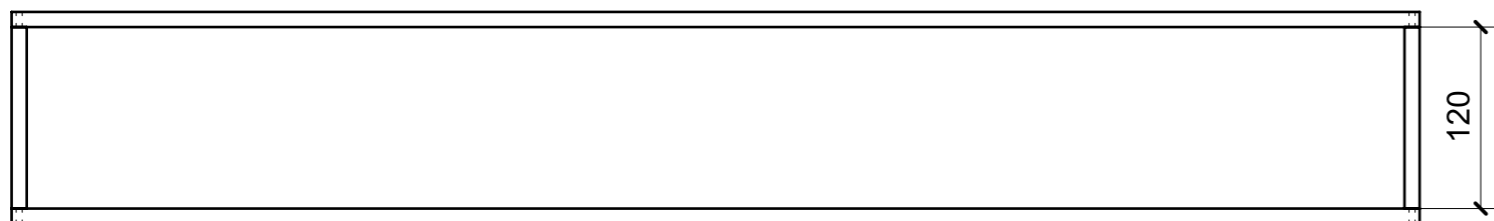
FERRAMENTA	QTY
FITLOCK M_MASCHERPA_3MM_6020202101	8

LOCALE	CODICE	DESCRIZIONE COMPONENTE	FINITURA	Q.TA
CABINA MARINAIO	MD299_MM01	PARATIA PORTA	LAMINATO CLEAR SABLE' S166	1

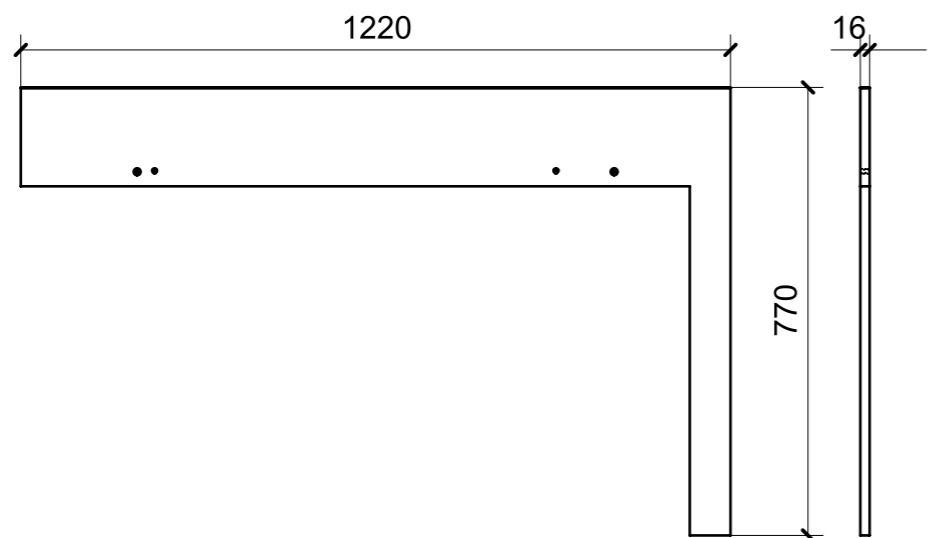


FERRAMENTA	QTY
BUSSOLA 6MA X 10 FORO DIAM.8	2

LOCALE	CODICE	DESCRIZIONE COMPONENTE	FINITURA	Q.TA
CABINA MARINAIO	MD299_MMT01	CASSA TRATTAMENTO ARIA	OKUME' GREZZO	1

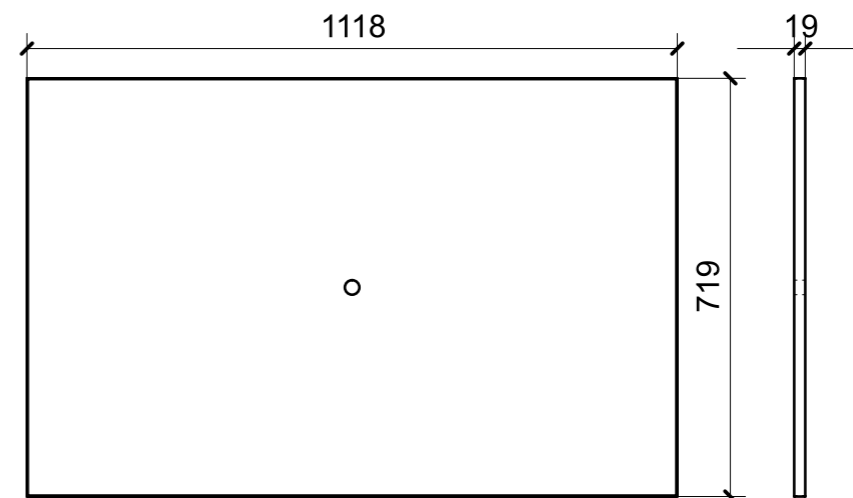


LOCALE	CODICE	DESCRIZIONE COMPONENTE	FINITURA	Q.TA
CABINA MARINAIO	MD299_MN01	LETTO PRUA	LAMINATO CLEAF SABLE' S166/OKUME' GREZZO	1

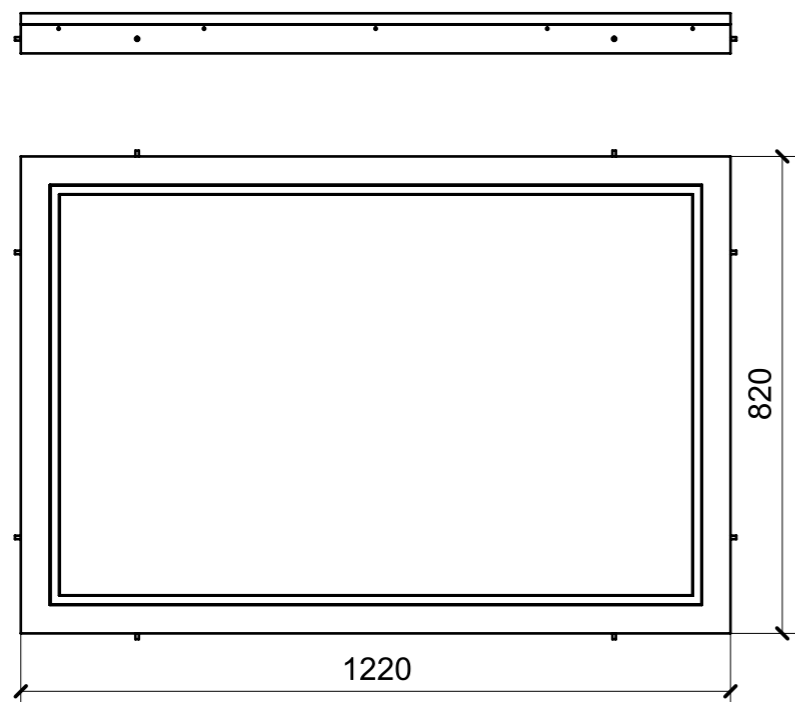


01

FERRAMENTA	QTY
BUSSOLA 6MA X 10 FORO DIAM.8	4

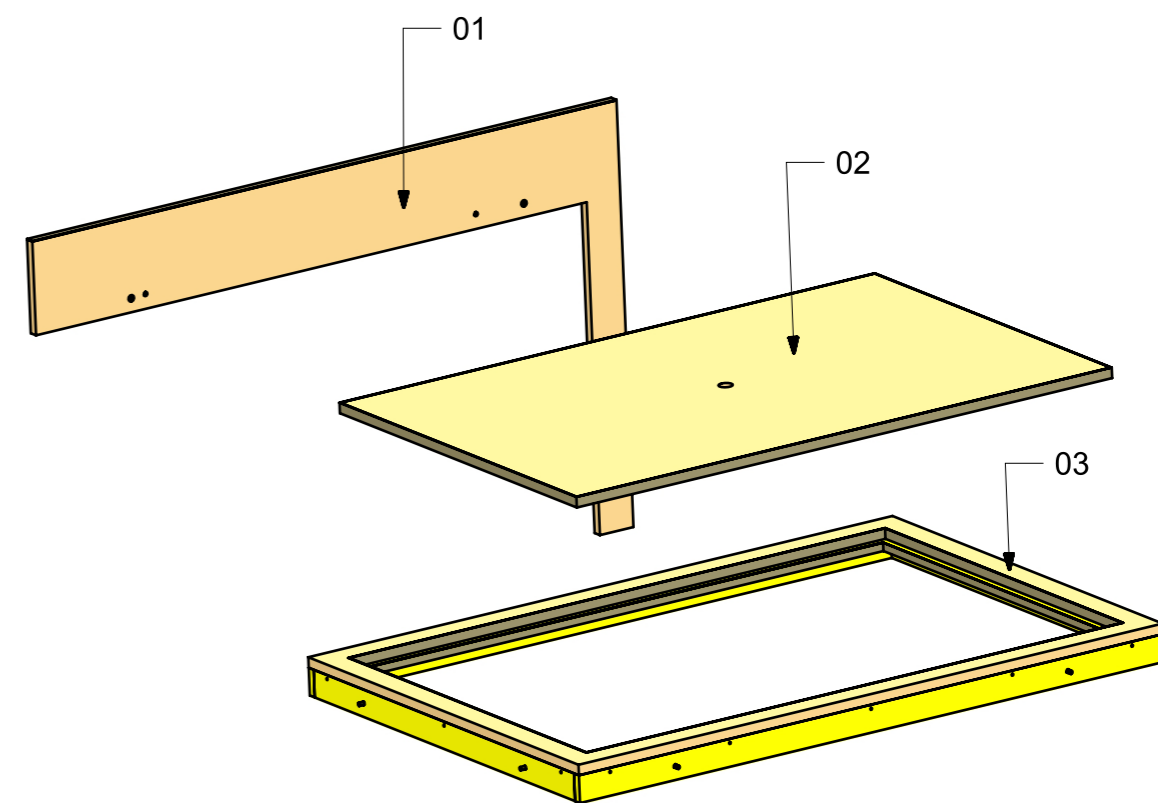


02



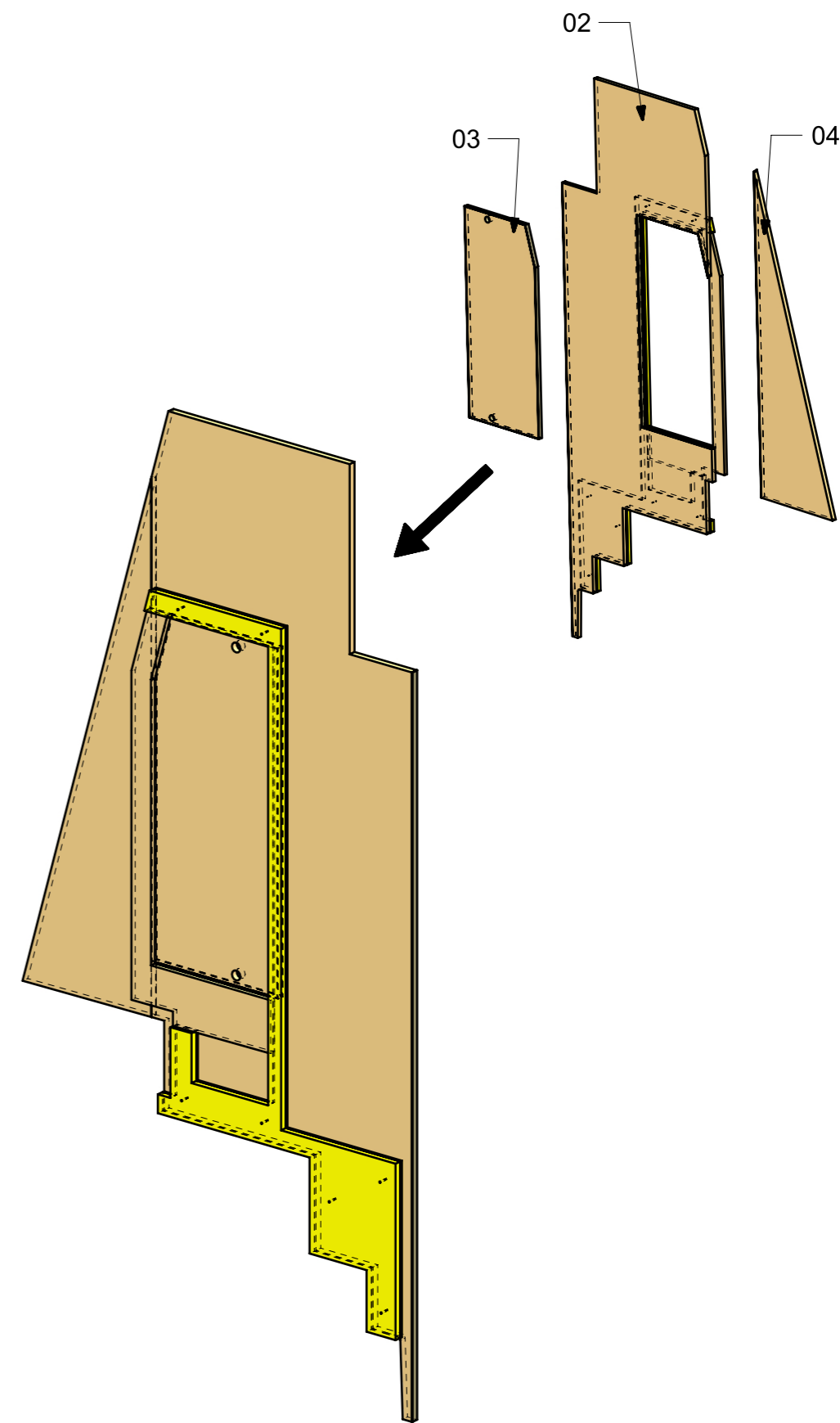
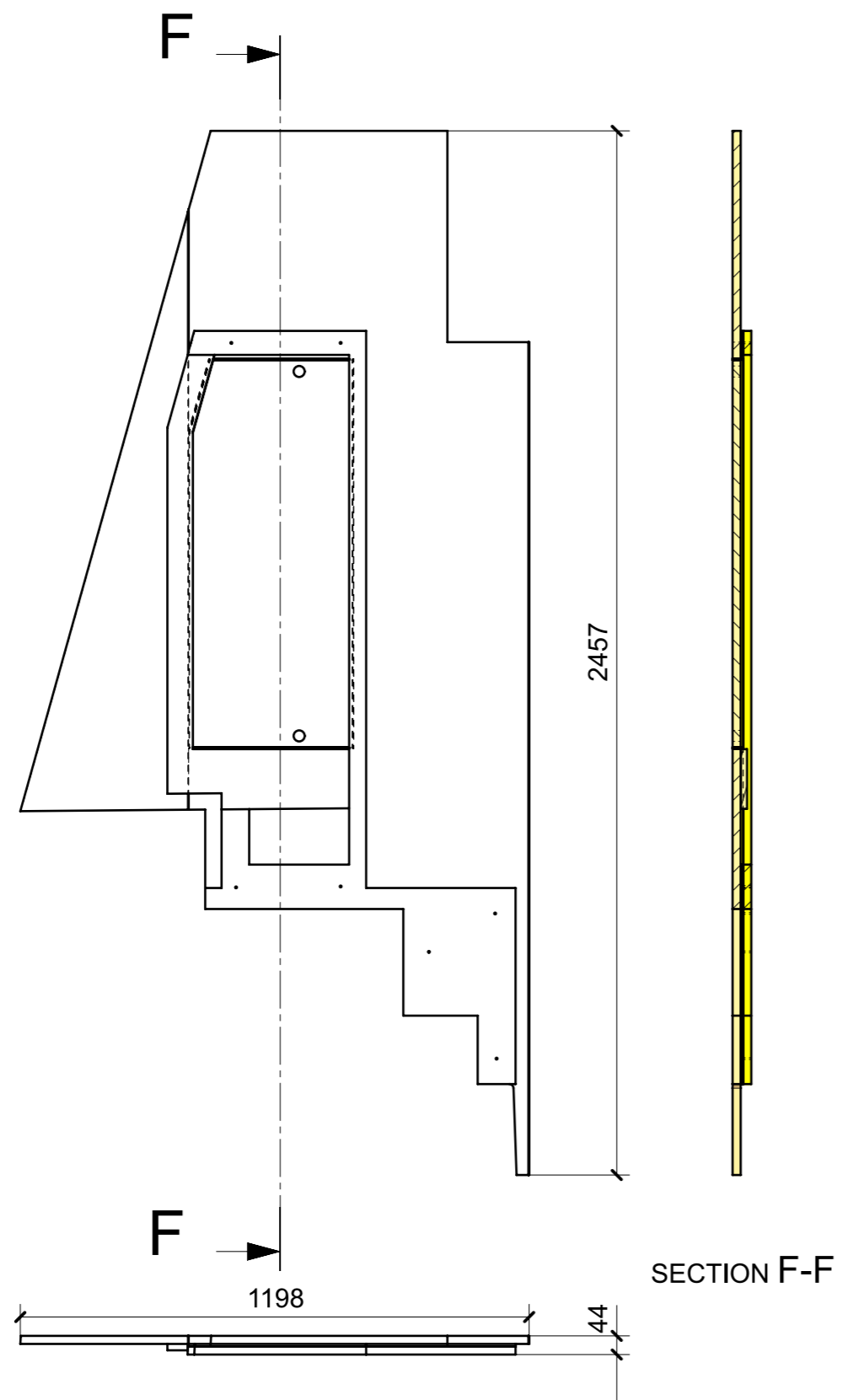
03

FERRAMENTA	QTY
VITE 6MA X 25 TESTA BOMBATA	8

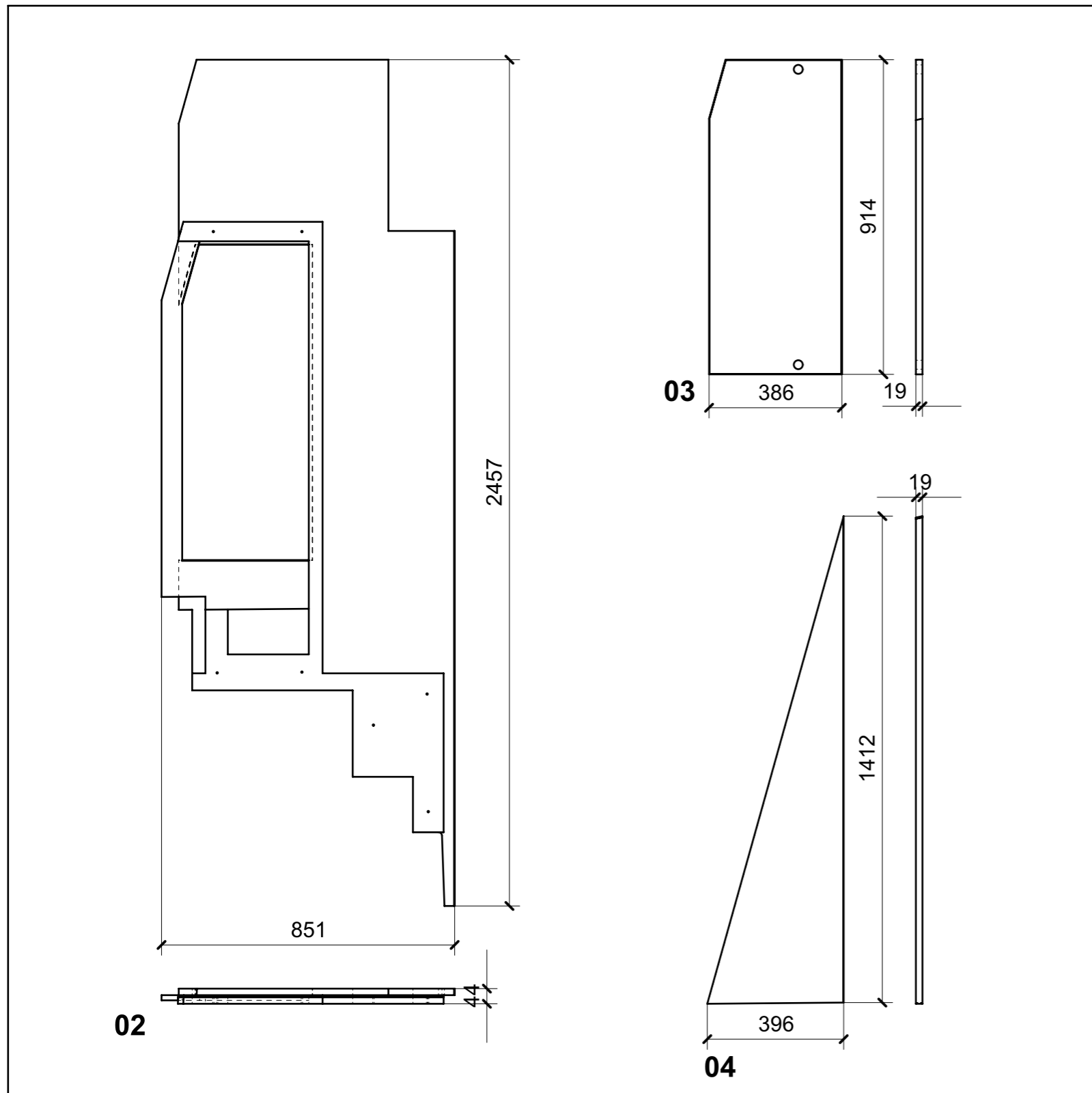


FERRAMENTA	QTY
BUSSOLA 6MA X 10 FORO DIAM.8	4
VITE 6MA X 25 TESTA BOMBATA	8

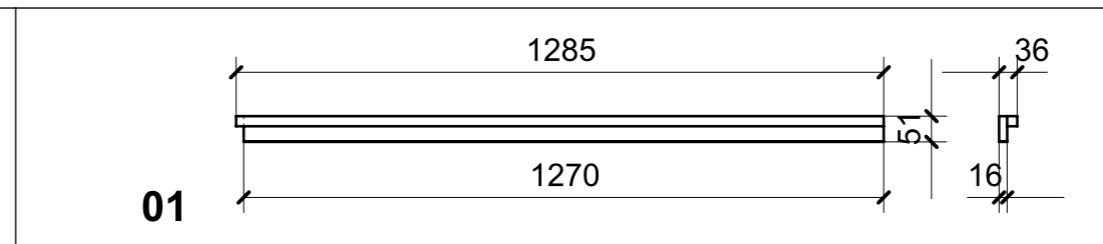
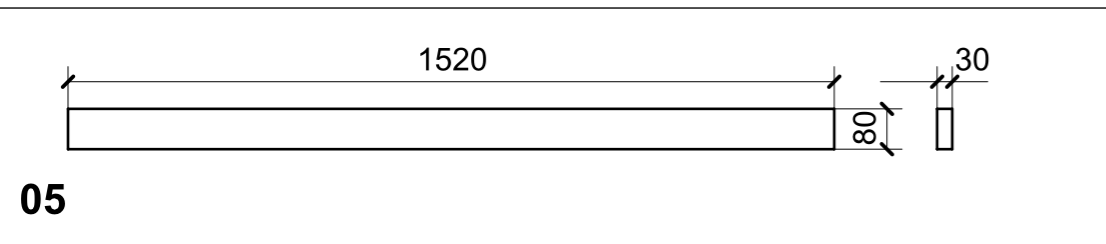
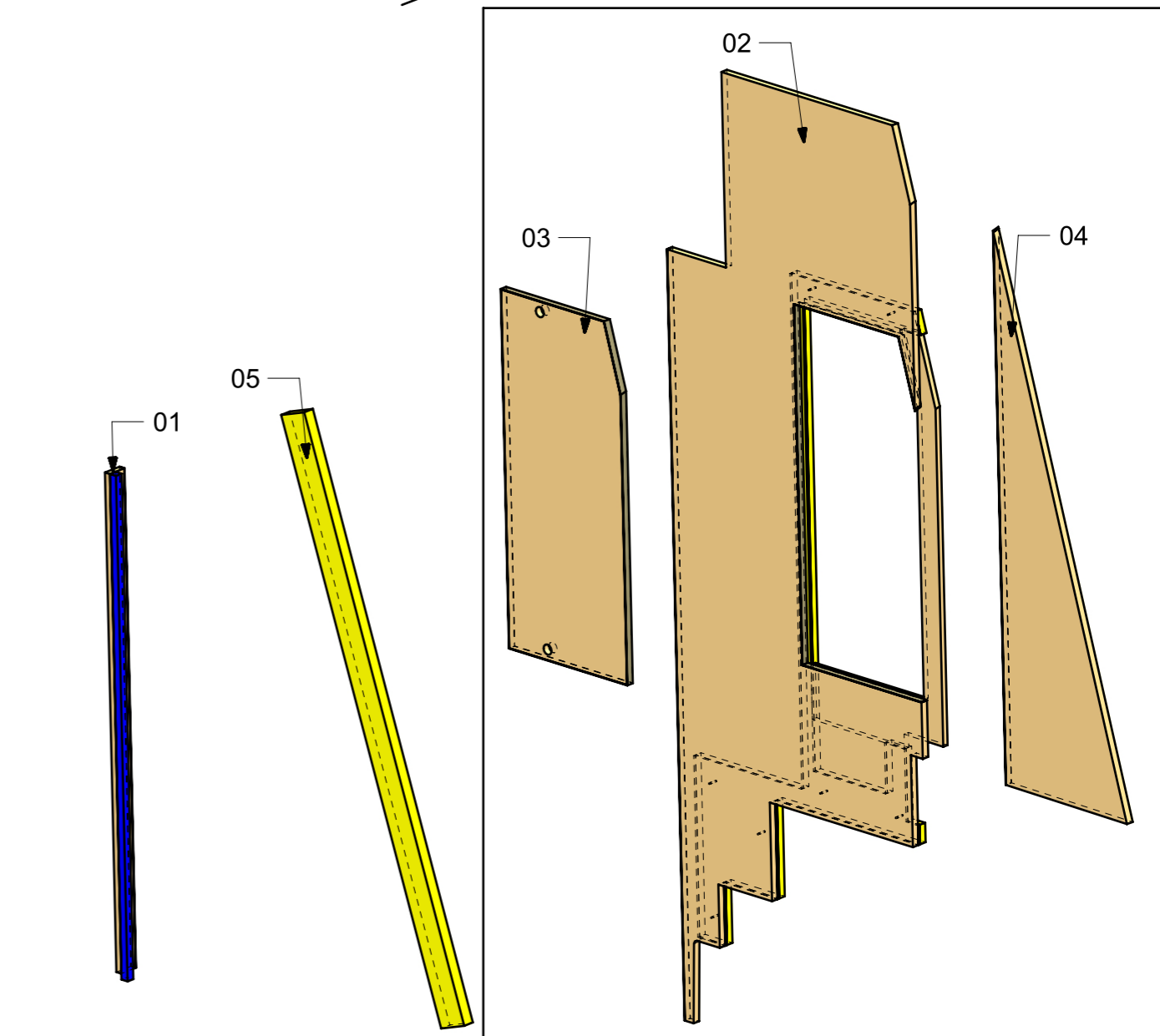
LOCALE	CODICE	DESCRIZIONE COMPONENTE	FINITURA	Q.TA
CABINA MARINAIO	MD299_MG_MR01	PARETE DX SCALE	LAMINATO CLEAF SABLE' S166/OKUME' GREZZO	1



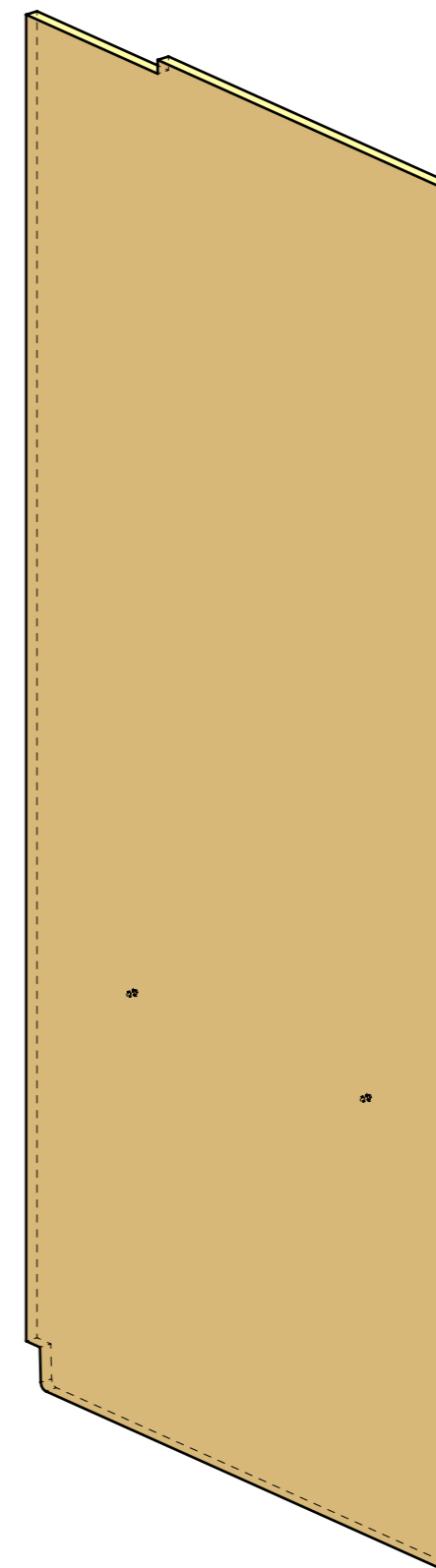
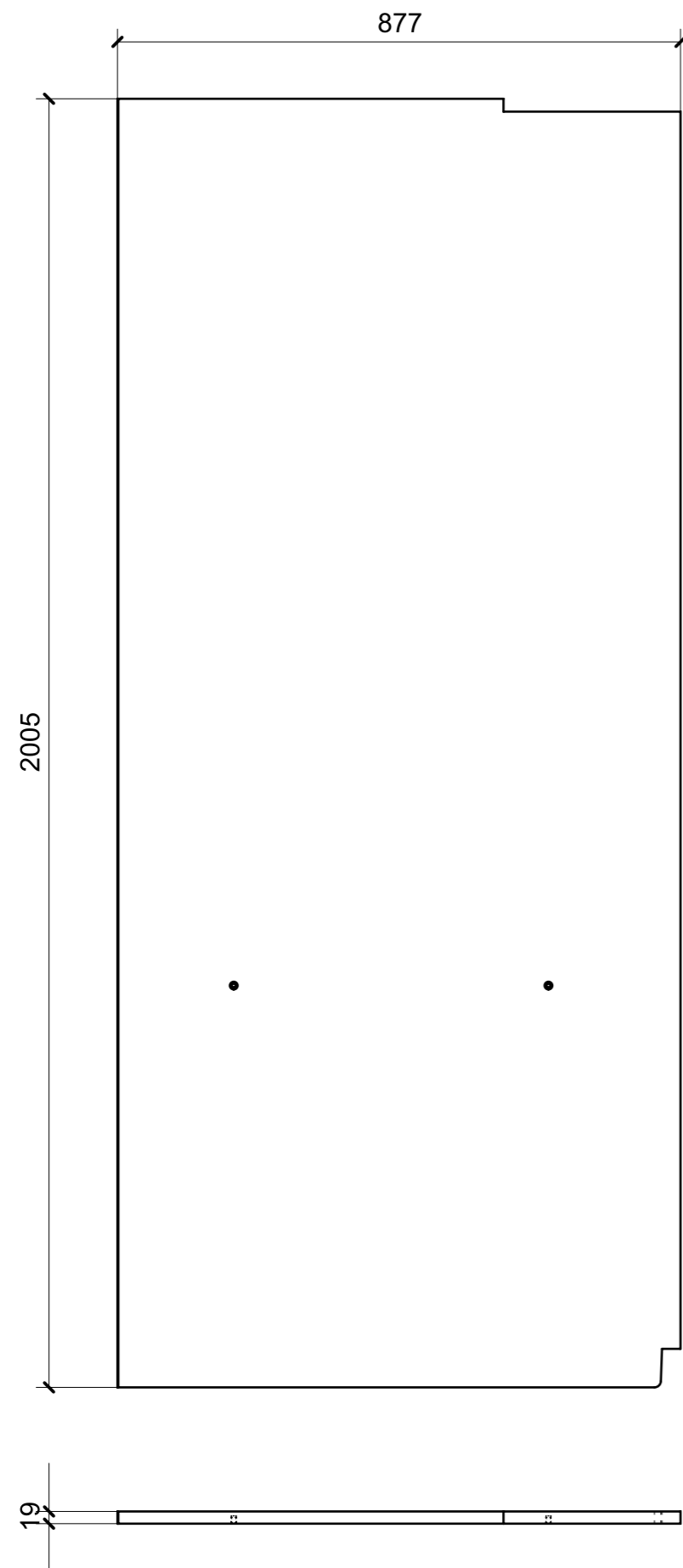
LOCALE	CODICE	DESCRIZIONE COMPONENTE	FINITURA	Q.TA
CABINA MARINAIO	MD299_MR01	PARETE DX SCALE	LAMINATO CLEAF SABLE' S166/OKUME' GREZZO	1



ELEMENTI DA MONTARE CON IN MG\_MR01 e spedire con unico imballo

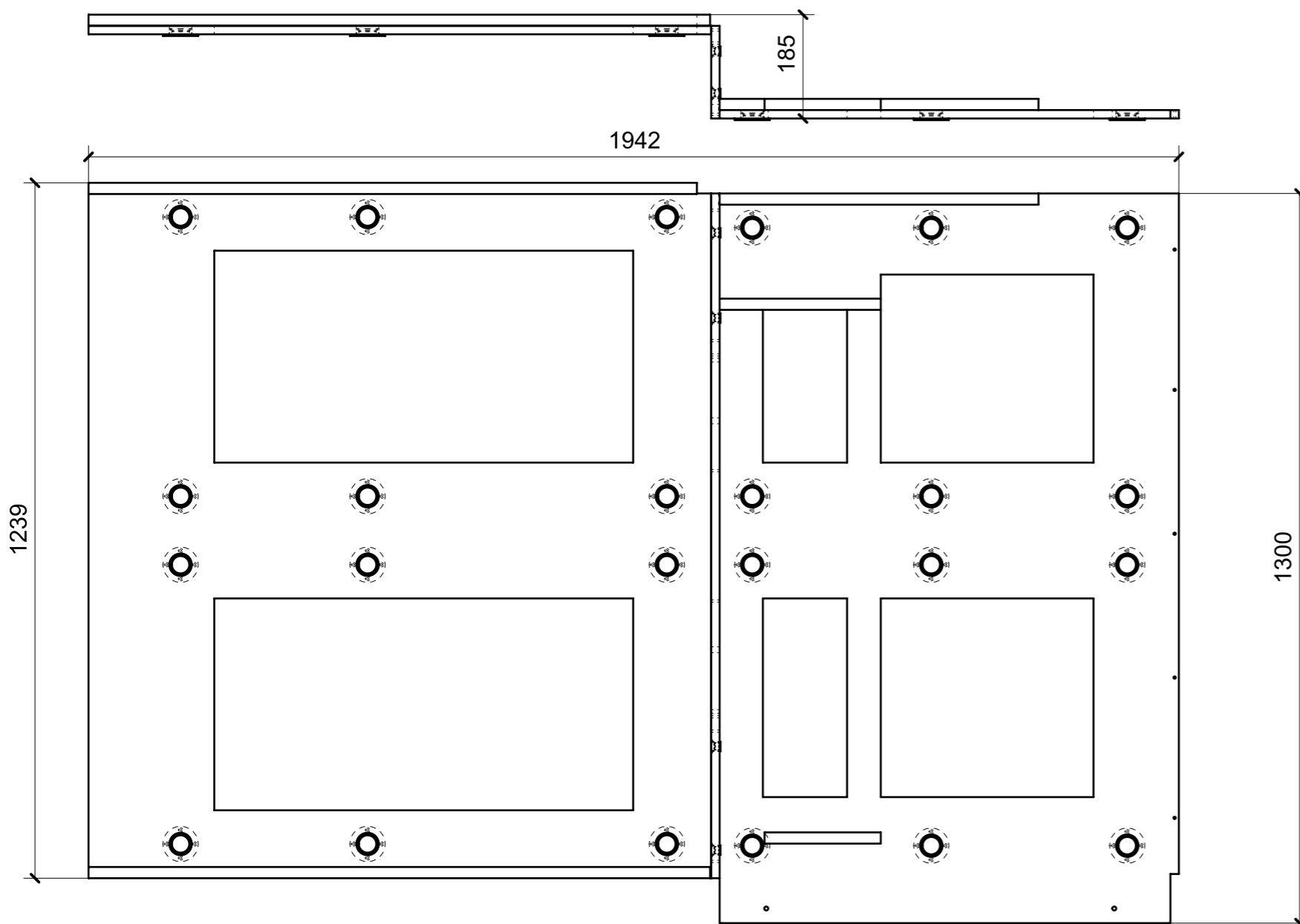


LOCALE	CODICE	DESCRIZIONE COMPONENTE	FINITURA	Q.TA
CABINA MARINAIO	MD299_MS01	PARETE FONDO LETTO PRUA	LAMINATO CLEAF SABLE' S166	1

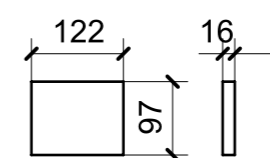


FERRAMENTA	QTY
BUSSOLA 6MA X 10 FORO DIAM.8	2

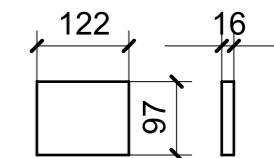
LOCALE	CODICE	DESCRIZIONE COMPONENTE	FINITURA	Q.TA
CABINA MARINAIO	MD299_MT01	CIELINO CENTRALE	LAMINATO CLEAF SABLE' S166/OKUME' GREZZO/MDF	1



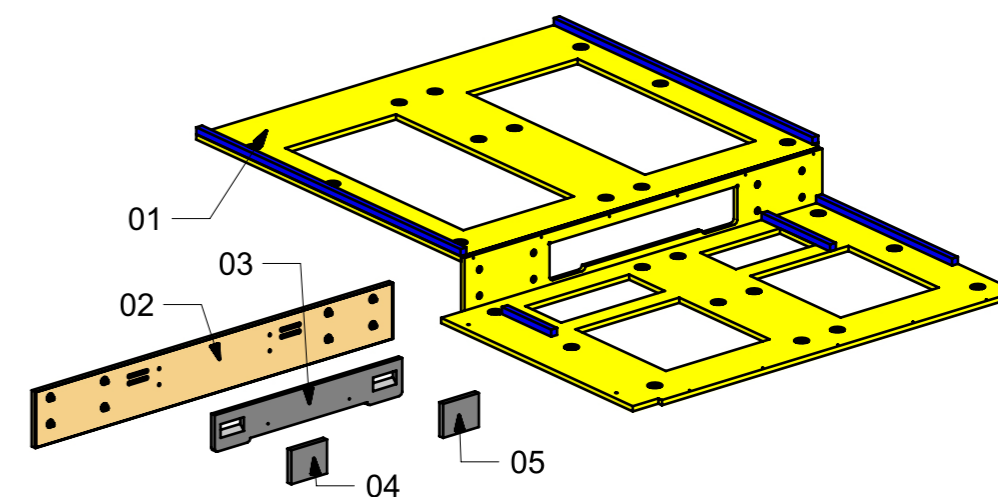
**03** MDF



**04** MDF

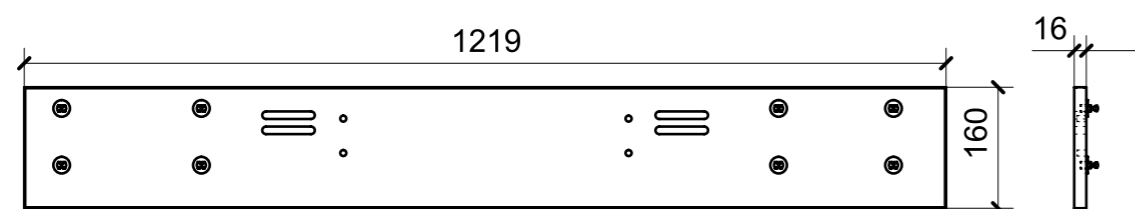


**05** MDF



FERRAMENTA	QTY
FM INCASSO_ITALVIPLA_973_FMPC_F1A	8
FITLOCK F_MASCHERPA_6020101102	24
MS INCASSO_ITALVIPLA_972_FMPC_M1B	8

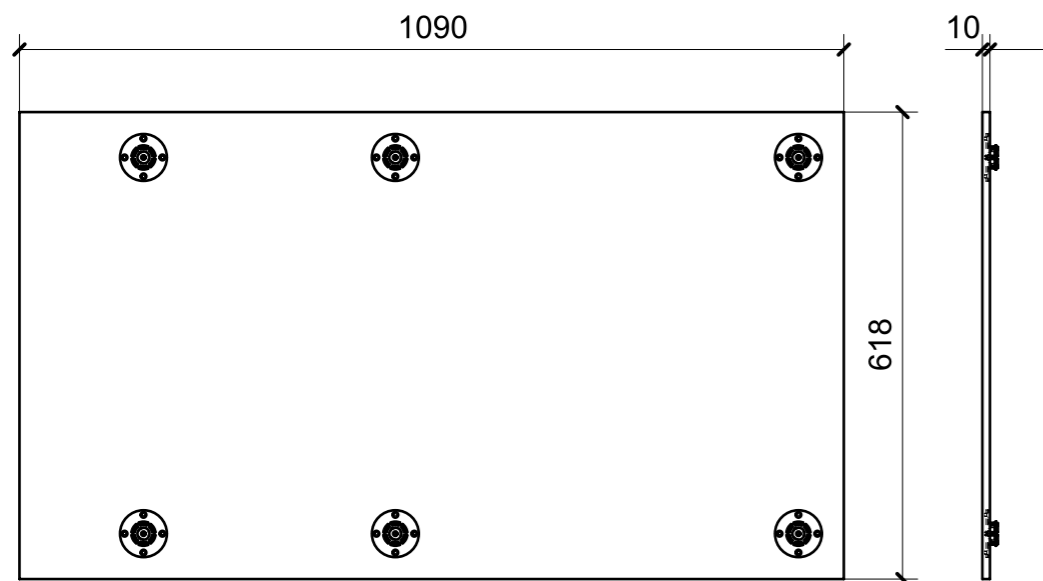
FERRAMENTA	QTY
FM INCASSO_ITALVIPLA_973_FMPC_F1A	8
FITLOCK F_MASCHERPA_6020101102	24



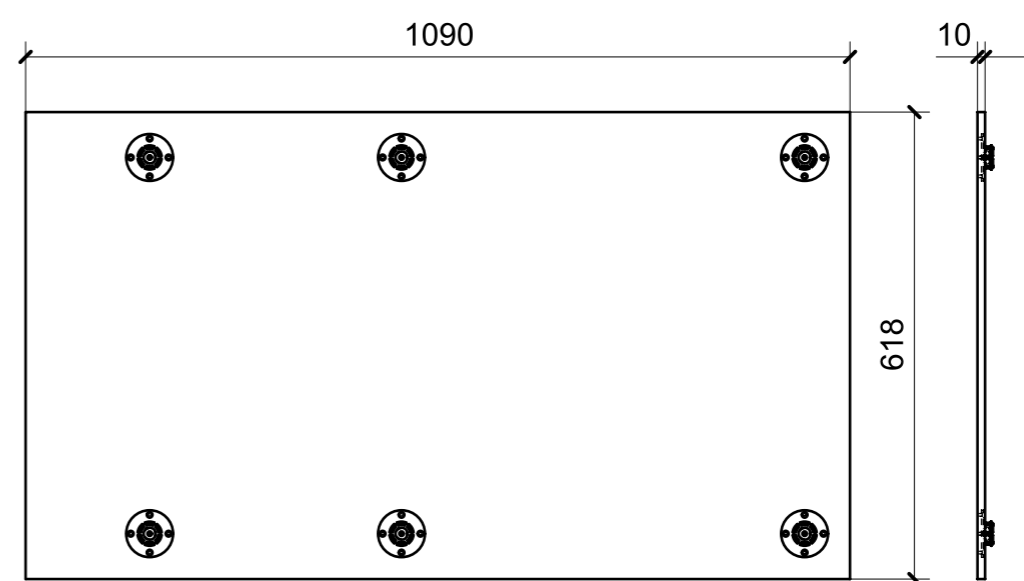
**02**

FERRAMENTA	QTY
MS INCASSO_ITALVIPLA_972_FMPC_M1B	8

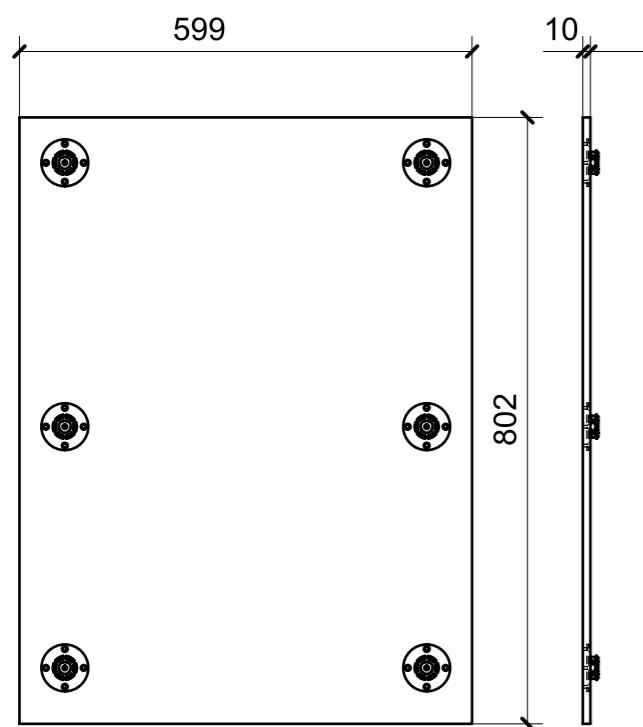
LOCALE	CODICE	DESCRIZIONE COMPONENTE	FINITURA	Q.TA
CABINA MARINAIO	MD299_I01_MT01	CIELINO CENTRALE	OKUME' GREZZO	1



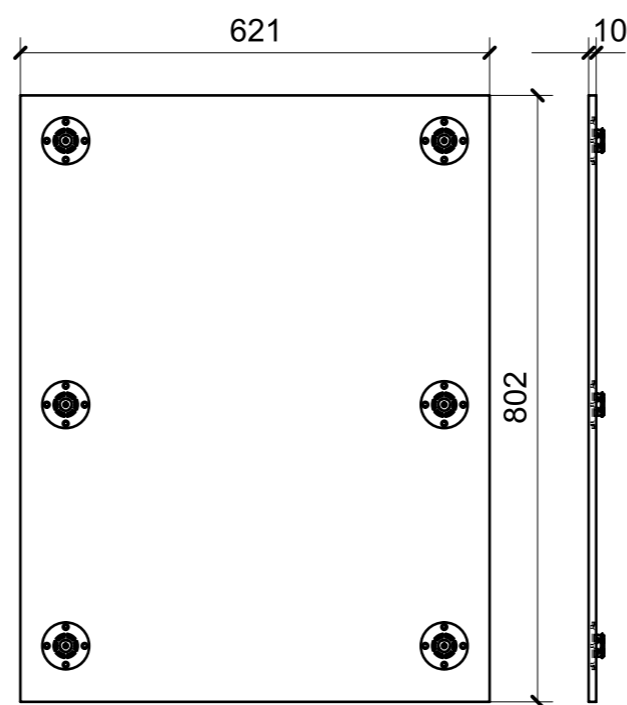
01



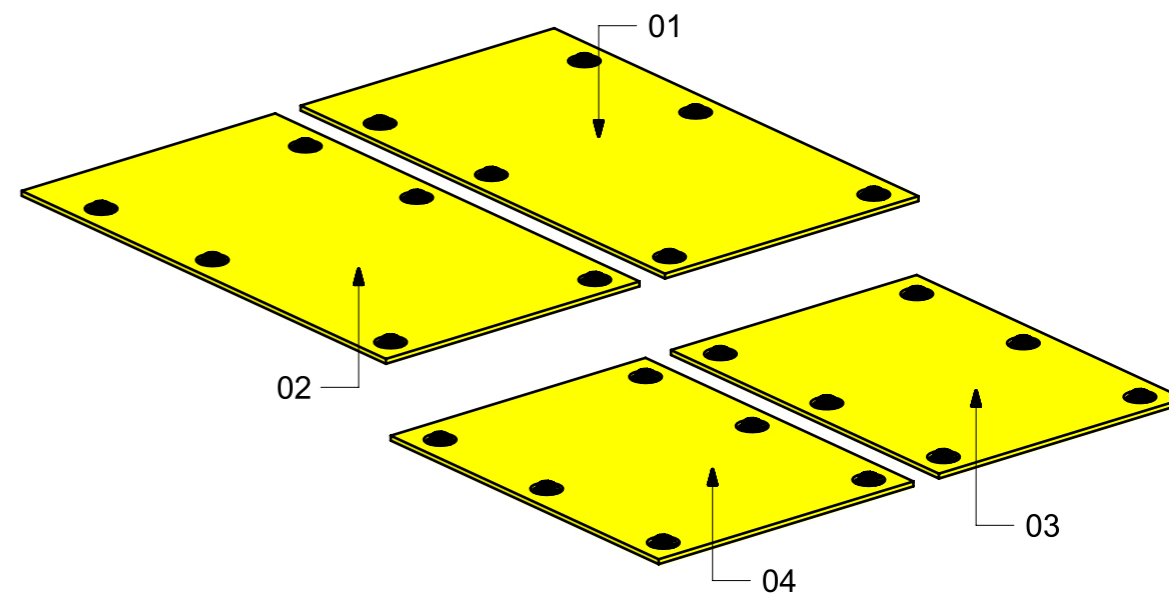
02



03



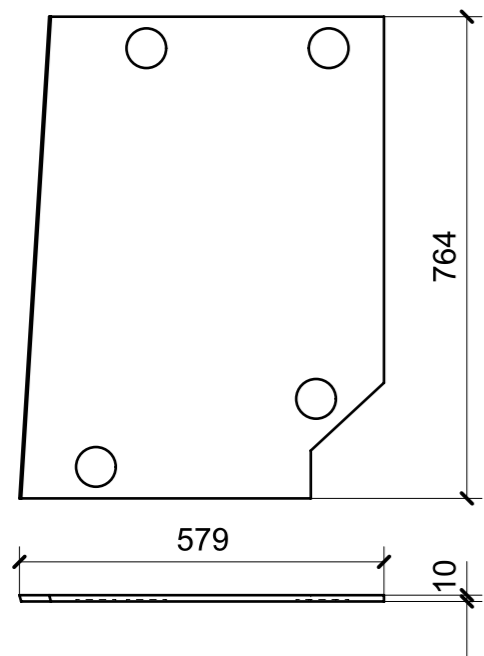
04



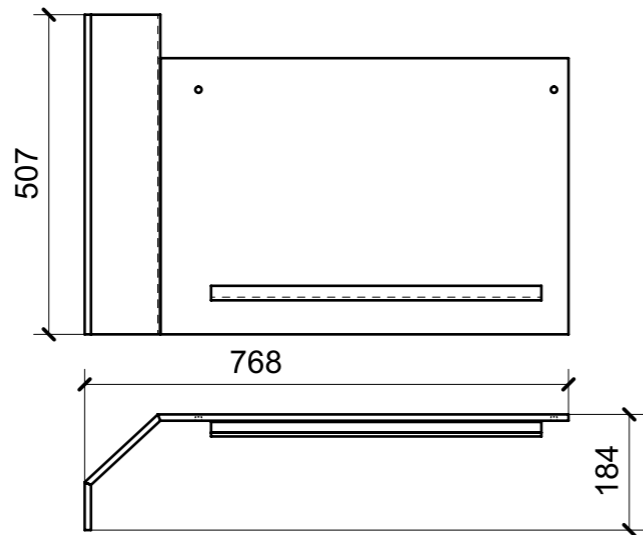
FERRAMENTA	QTY
FITLOCK M_MASCHERPA_3MM_6020202101	24

LOCALE	CODICE	DESCRIZIONE COMPONENTE	FINITURA	Q.TA
CABINA MARINAIO	MD299_I01_MU01	CIELINO SX E INGRESSO	OKUME' GREZZO	1

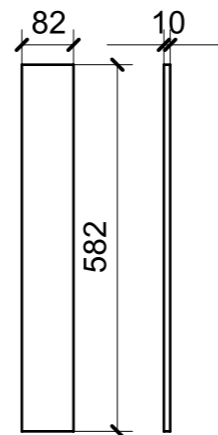
02



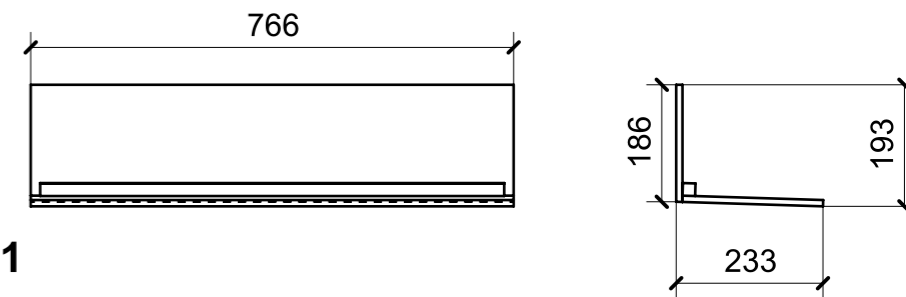
03



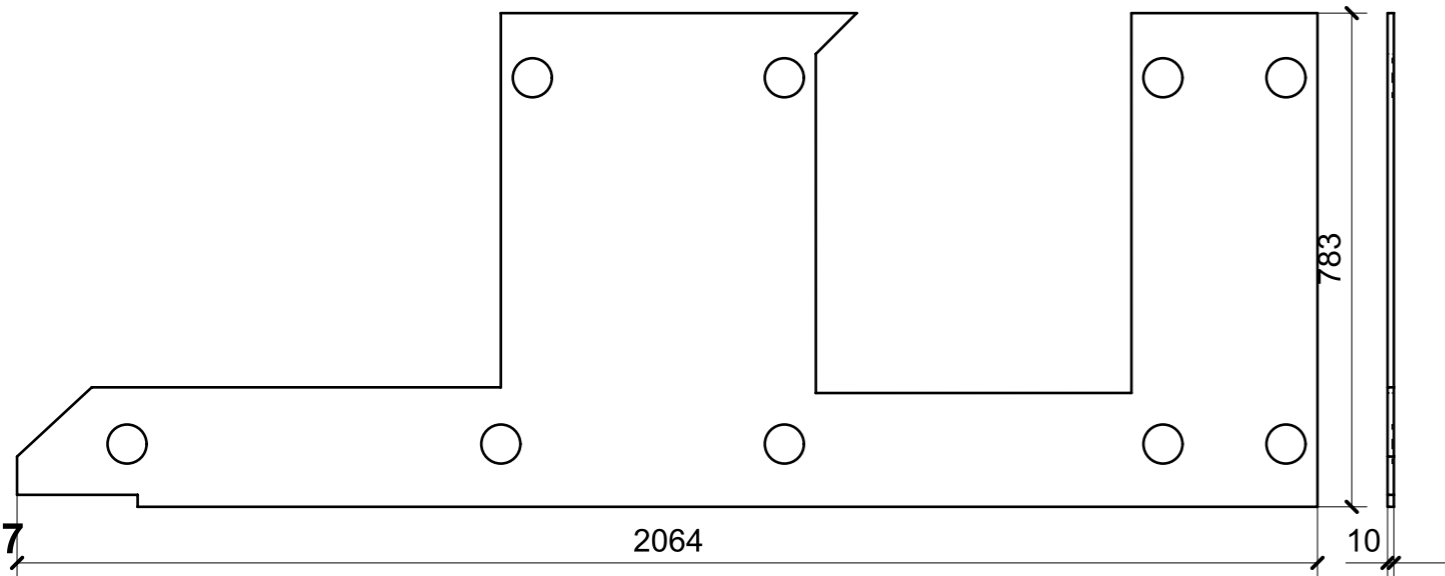
04



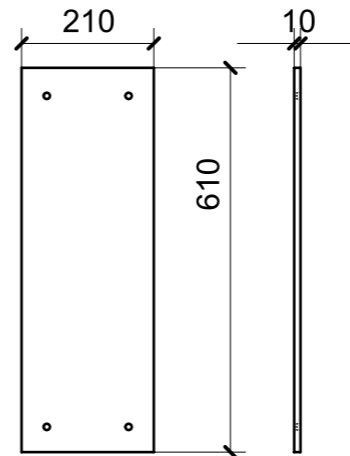
01



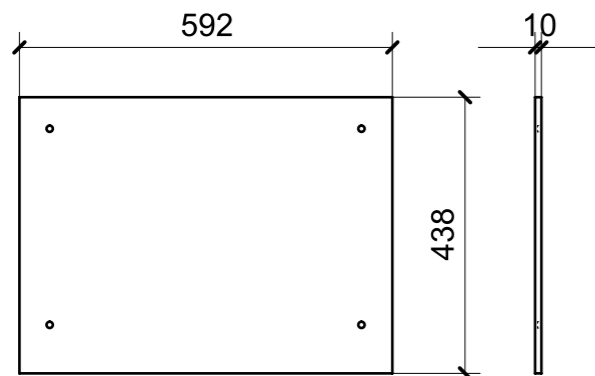
07



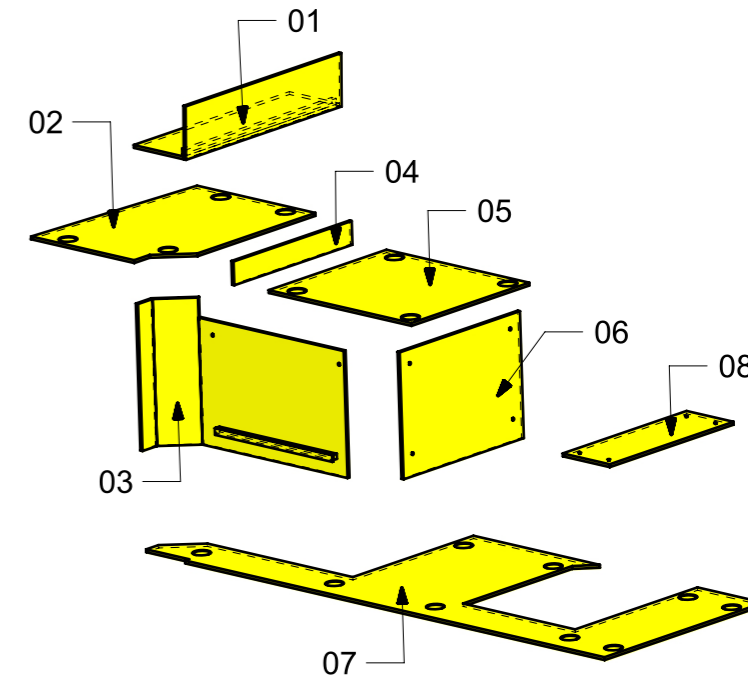
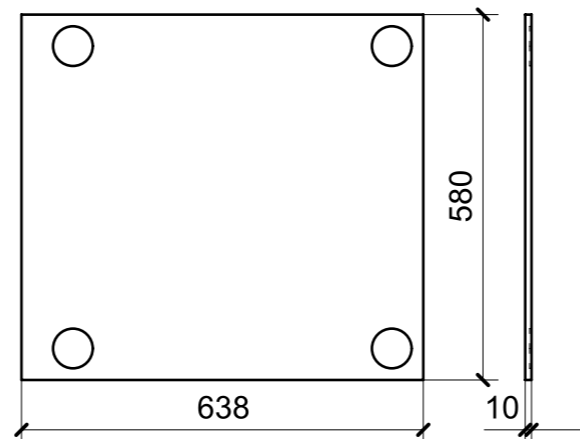
08



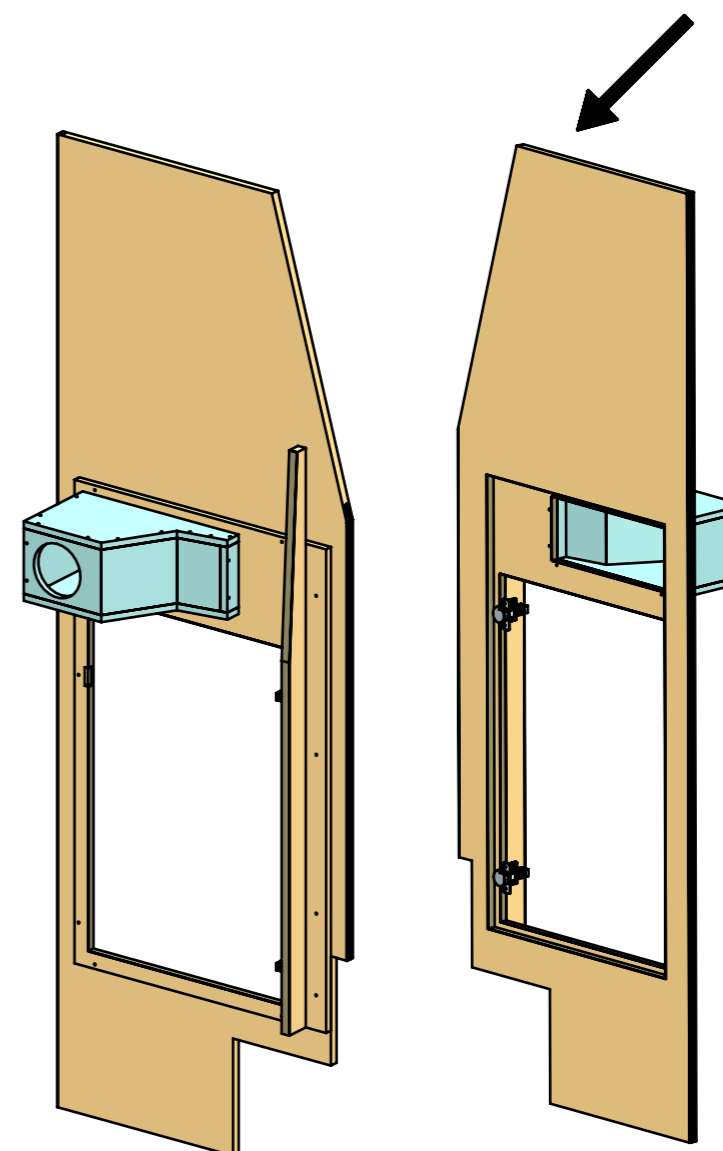
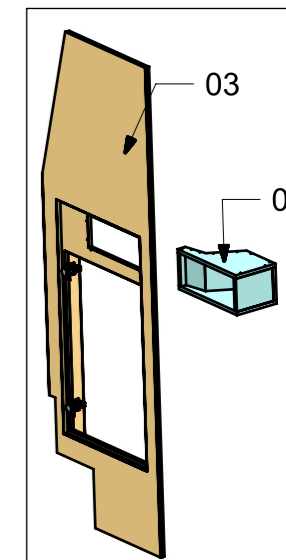
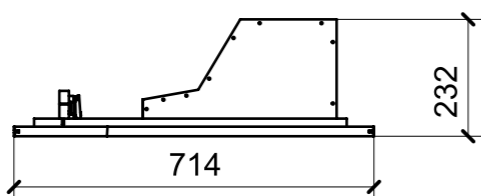
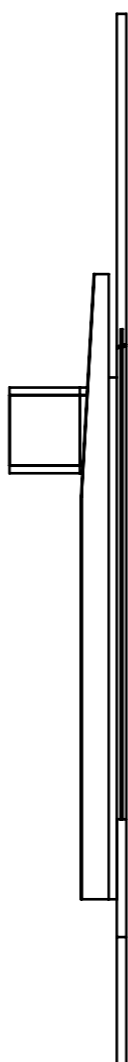
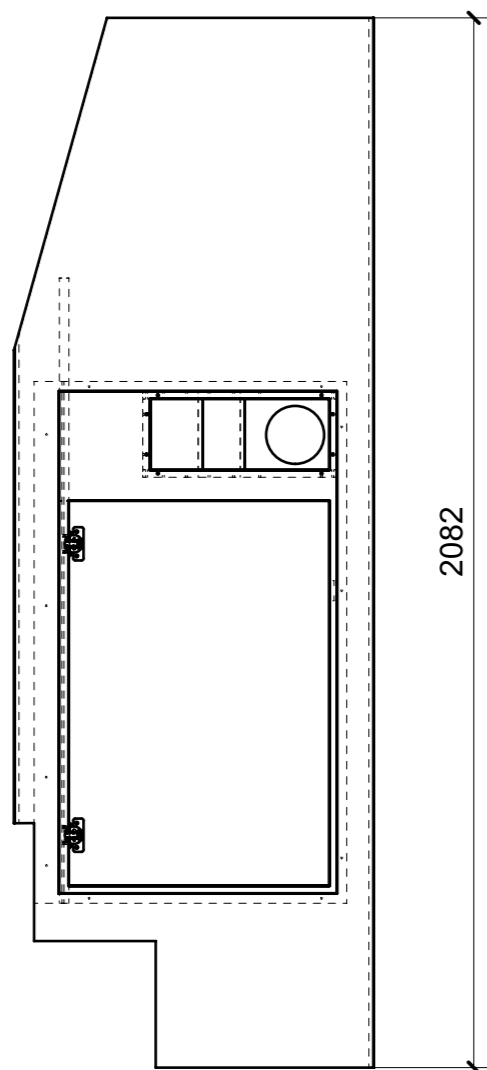
06



05

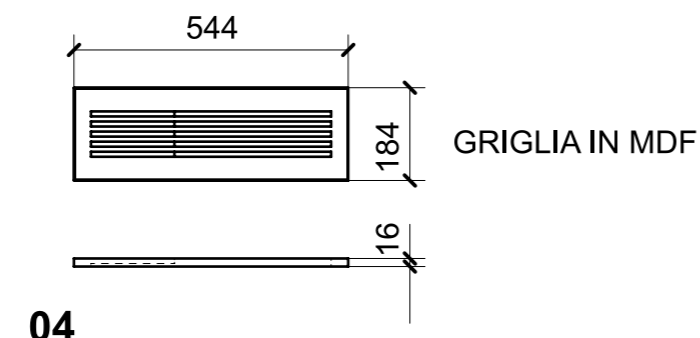
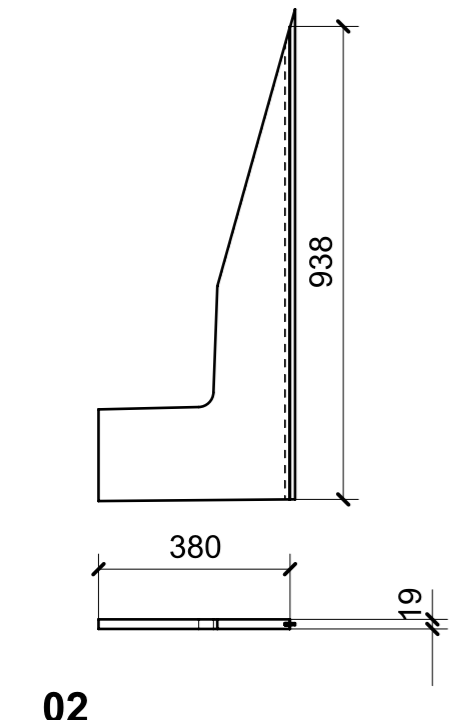
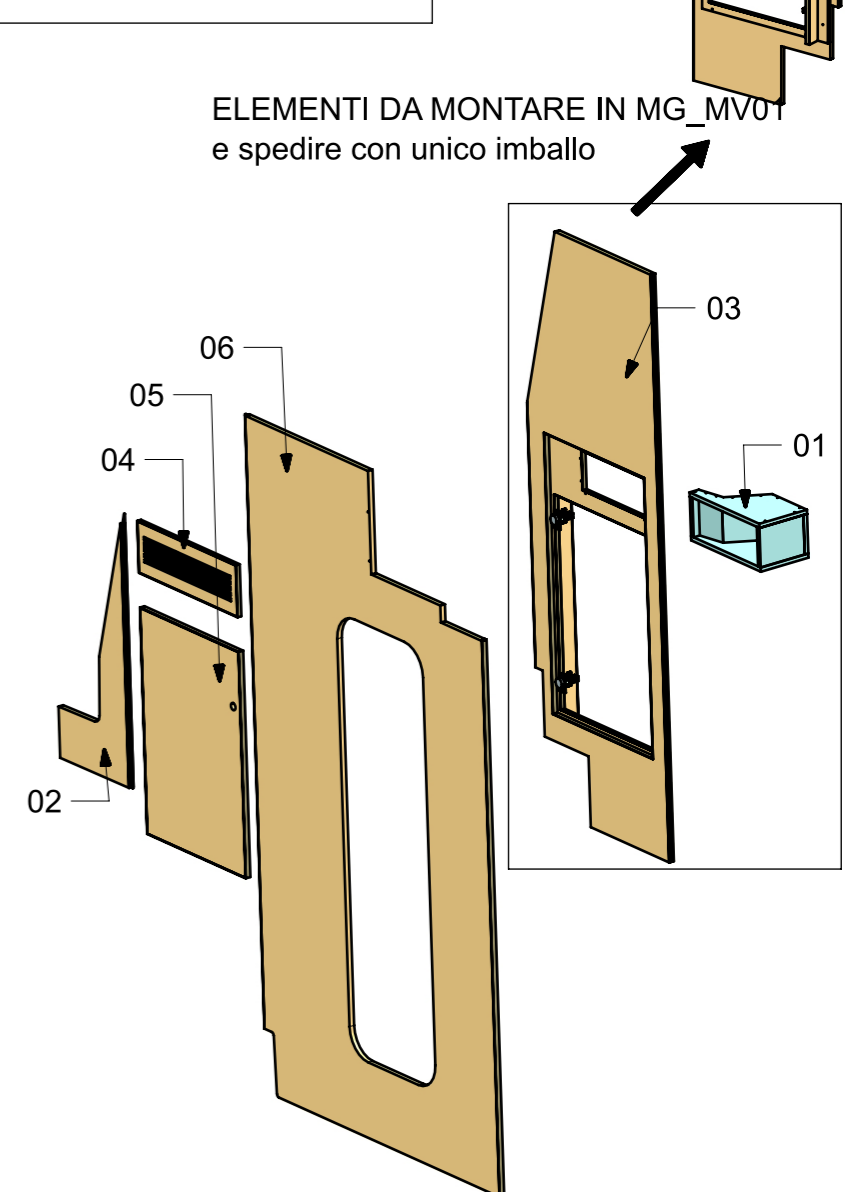
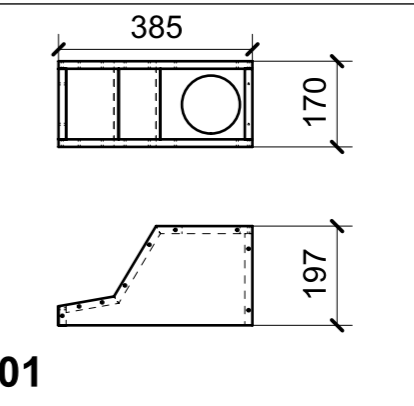
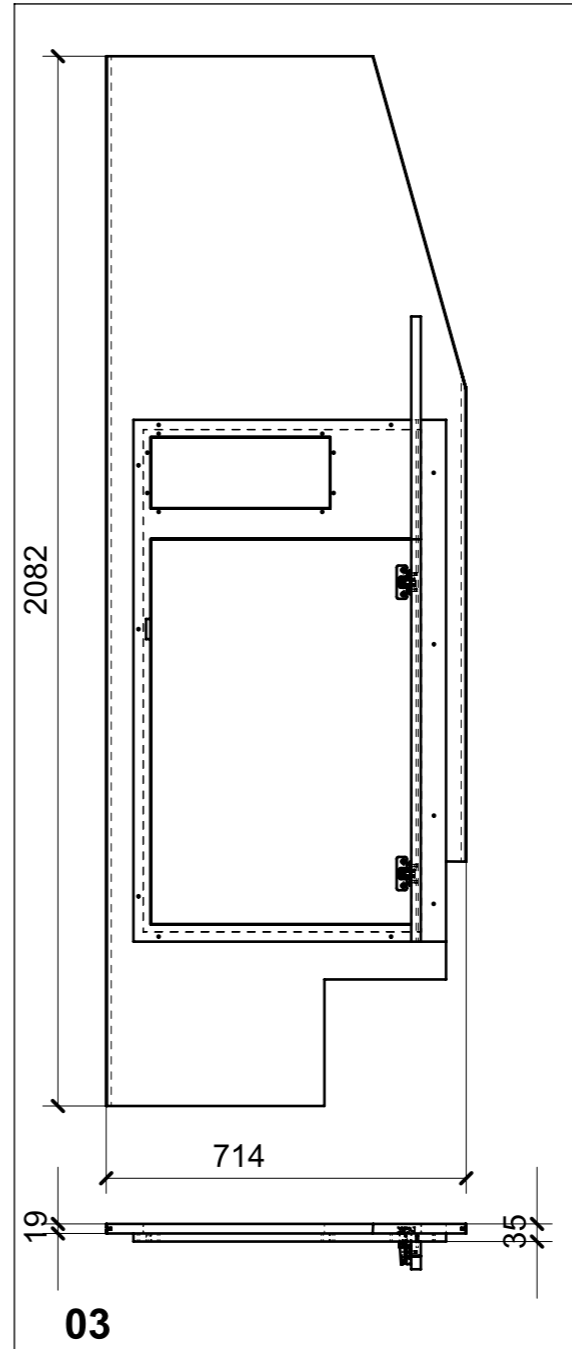
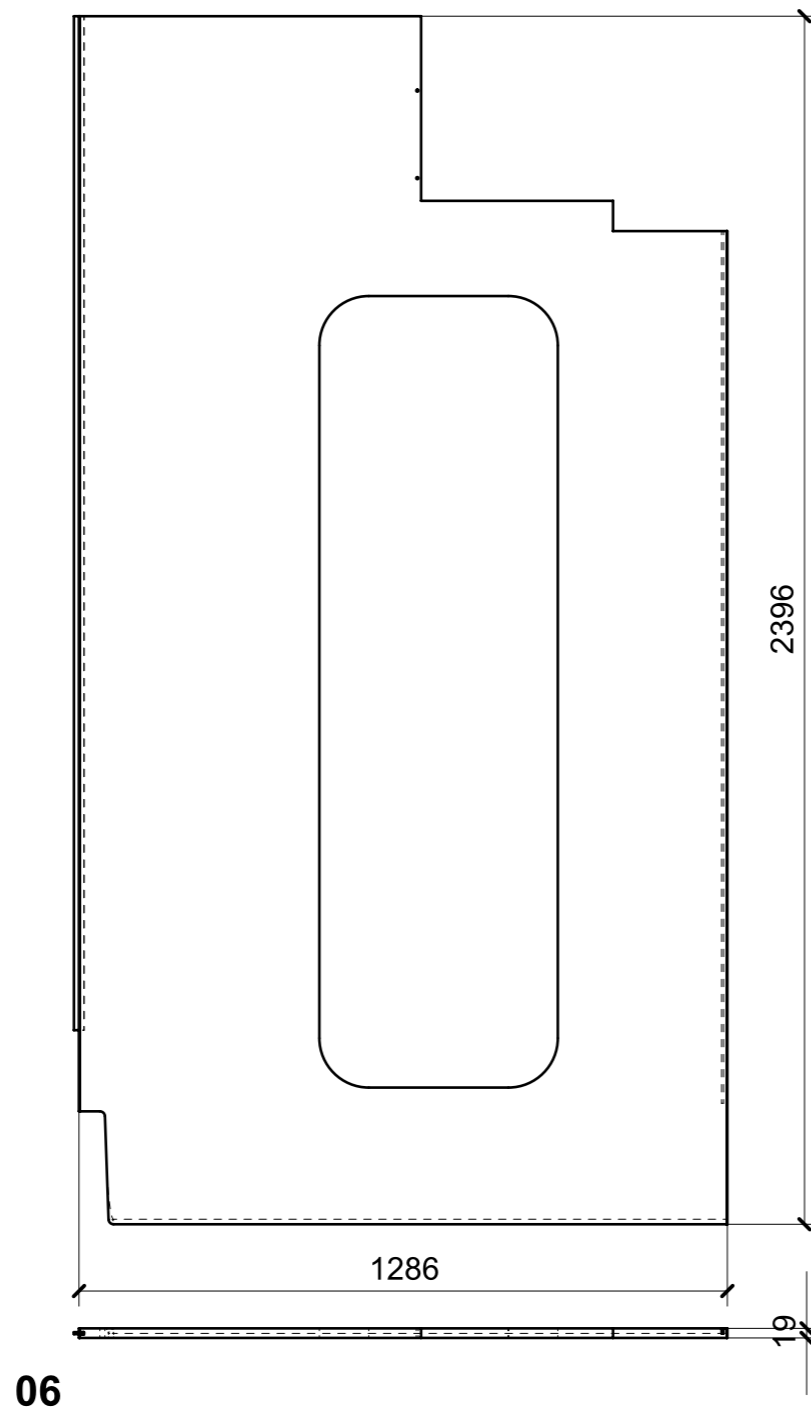
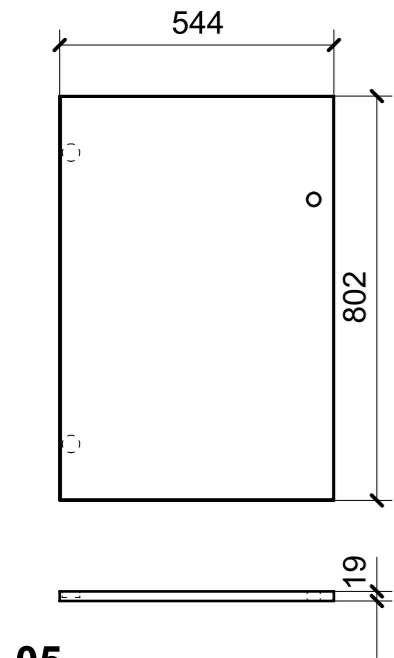


LOCALE	CODICE	DESCRIZIONE COMPONENTE	FINITURA	Q.TA
CABINA MARINAIO	MD299_MG_MV01	PARETE SX SCALA E PORTA BAGNO	LAMINATO CLEAF SABLE' S166/GREZZO SPRUZZATO NERO	1



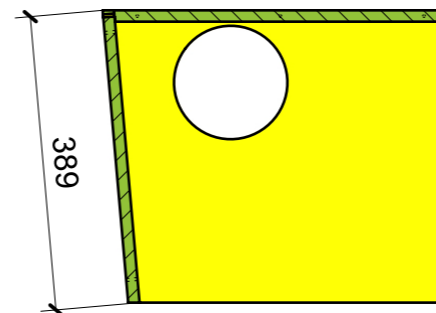
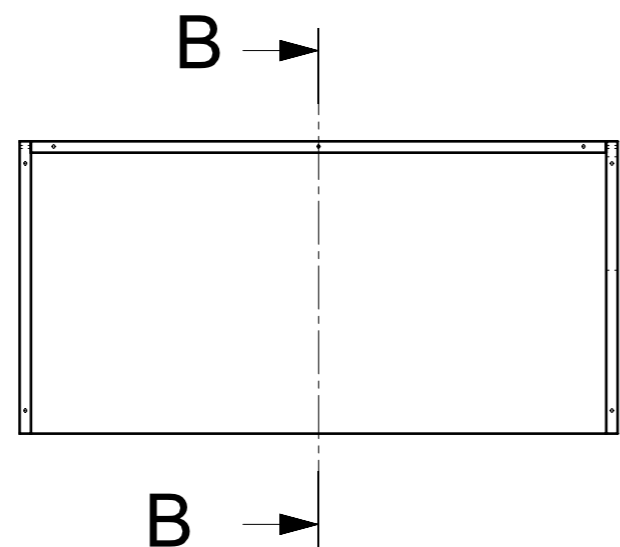
FERRAMENTA	QTY
BASE_6_HAFELE_329_84_026	2
BUSSOLA 5MA ANKOR BORGHI X CERNIERA PIANA	8
CERNIERA 94° PIANA AMMORTIZZATA_HAFELE_329_49_310	2
VITE 4MAX8 ANKOR BORGHI X CERNIERA PIANA	8

LOCALE	CODICE	DESCRIZIONE COMPONENTE	FINITURA	Q.TA
CABINA MARINAIO	MD299_MV01	PARETE SX SCALA E PORTA BAGNO	LAMINATO CLEAF SABLE' S166/GREZZO SPRUZZATO NERO	1

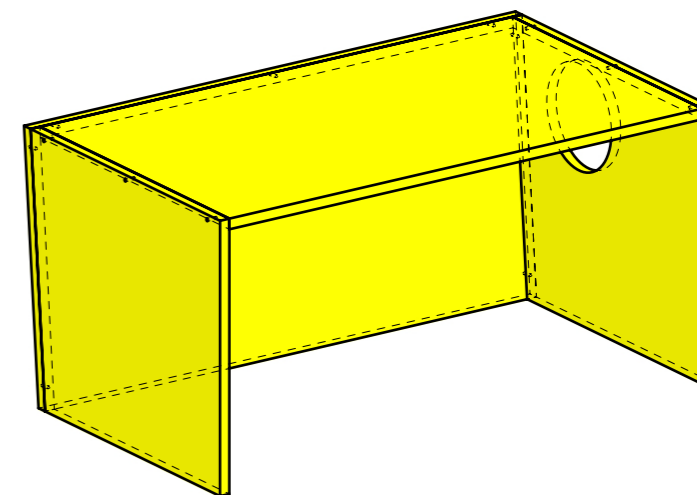
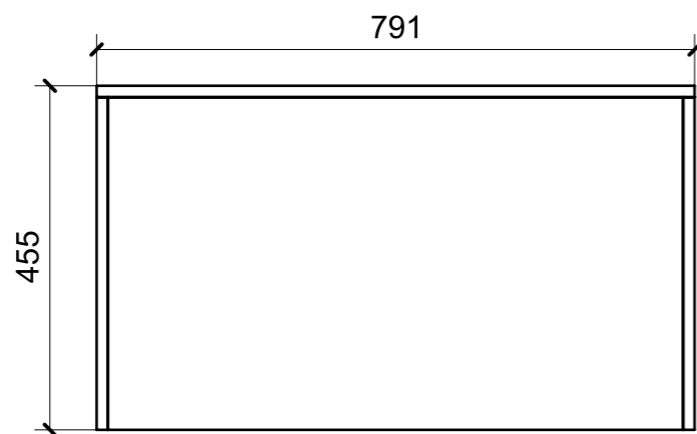


FERRAMENTA	QTY
BASE_6_HAFELE_329_84_026	2
BUSSOLA 5MA ANKOR BORGHI X CERNIERA PIANA	8
CERNIERA 94° PIANA AMMORTIZZATA_HAFELE_329_49_310	2
VITE 4MAX8 ANKOR BORGHI X CERNIERA PIANA	8

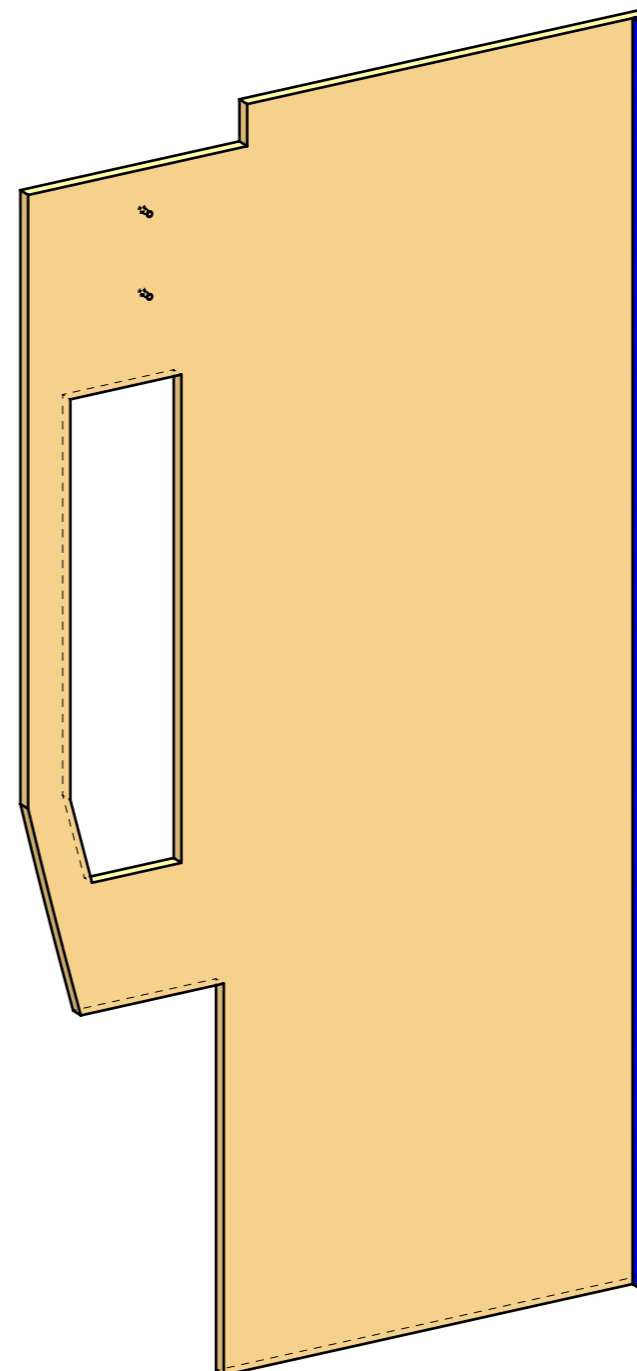
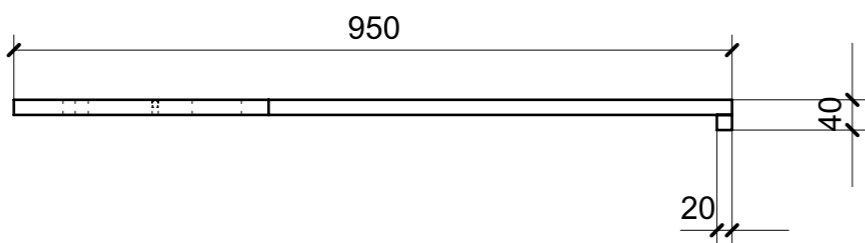
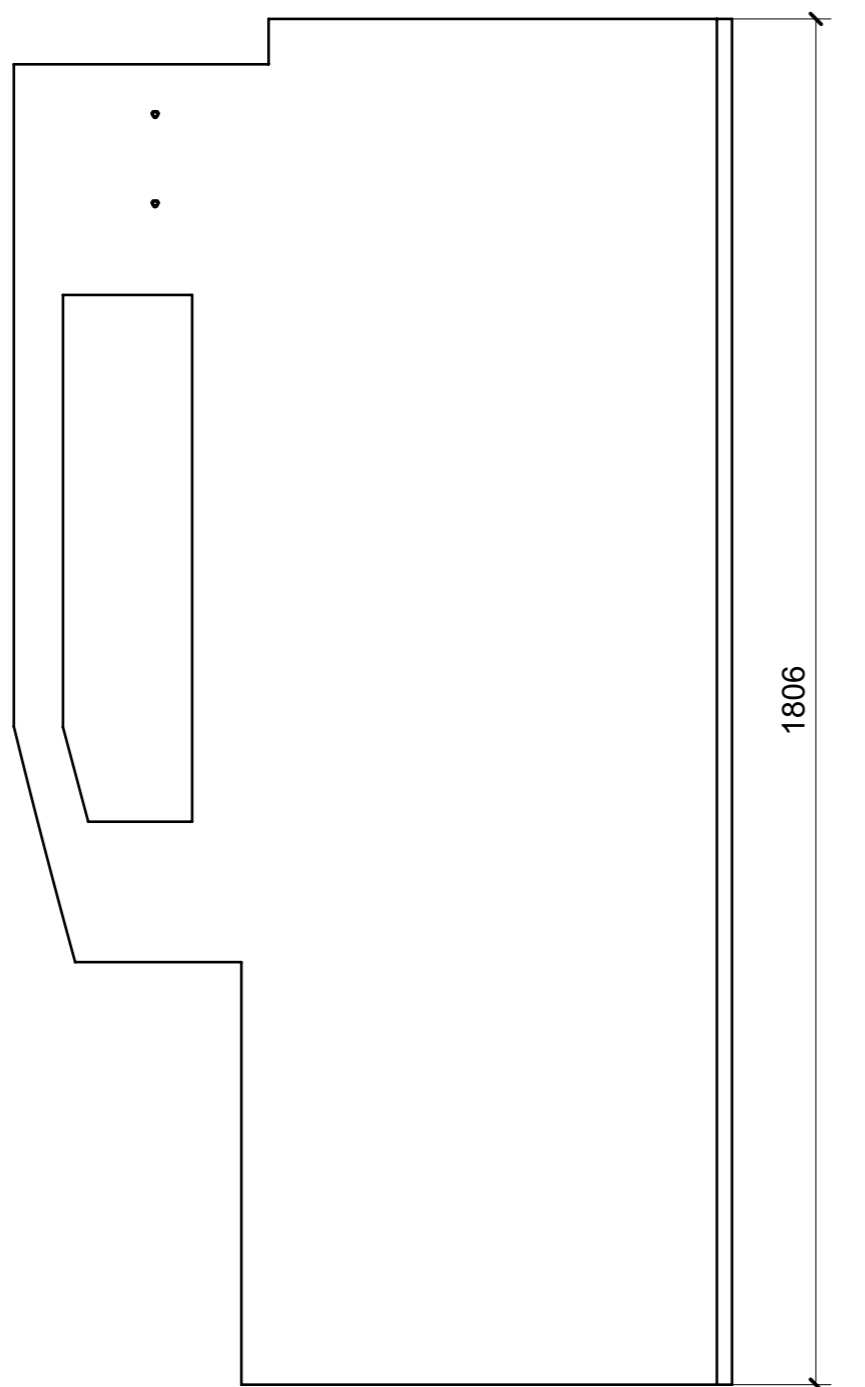
LOCALE	CODICE	DESCRIZIONE COMPONENTE	FINITURA	Q.TA
CABINA MARINAIO	MD299_MW01	CASSA FANCOIL SOTTOSCALA	OKUME' GREZZO	1



SECTION B-B



LOCALE	CODICE	DESCRIZIONE COMPONENTE	FINITURA	Q.TA
CABINA MARINAIO	MD299_MZ01	PARATIA POPPA BAGNO	LAMINATO CLEAF SABLE' S166	1

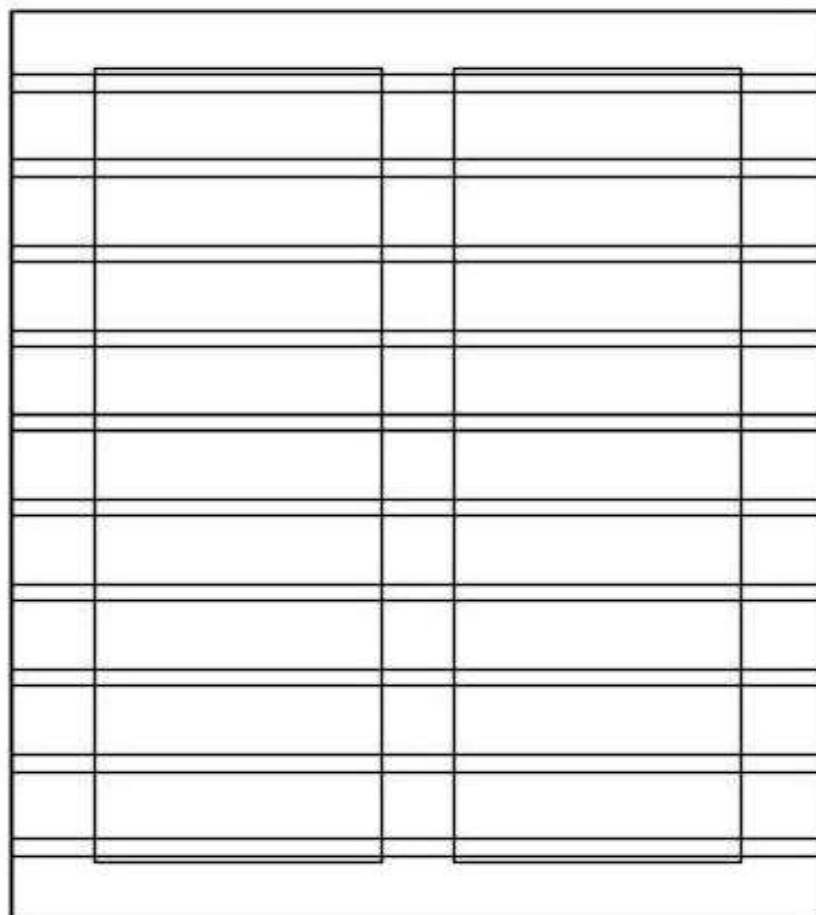


FERRAMENTA	QTY
BUSSOLA 6MA X 10 FORO DIAM.8	2

# MD299

PTP

LOCALE	CODICE	DESCRIZIONE COMPONENTE	FINITURA	Q.TA	OPERATORE
CABINA MARINAIO	MD299_R01_MZZ01_01	CARABOTTINO	IROKO	1	Dante



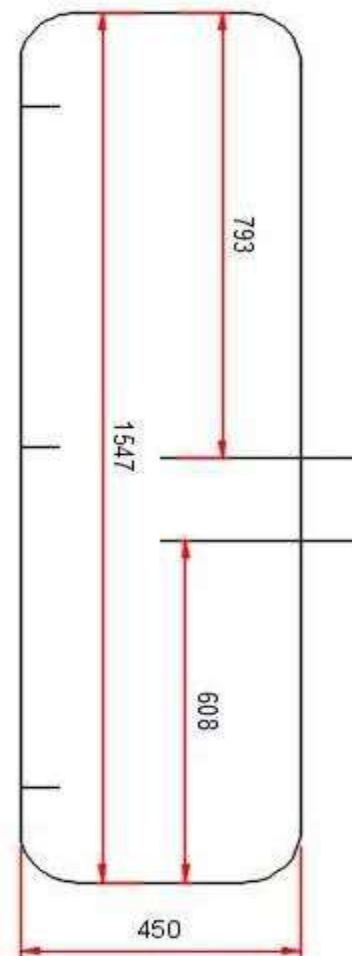
**DIMENSIONE:**  
**L.447 x 505 x H. 518**

# MD299

PTP

LOCALE	CODICE	DESCRIZIONE COMPONENTE	FINITURA	Q.TA	OPERATORE
CABINA MARINAIO	MD299-PM01_01	PORTA INGRESSO MARINAIO	LAMINATO CLEAF SABLE' S166	1	Dante

FORNIRE: 1 SERRATURA SX  
+ 1 SERRATURA DX



# MD299

PTP

LOCALE	CODICE	DESCRIZIONE COMPONENTE	FINITURA	Q.TA	OPERATORE
CABINA MARINAIO	MD299-PM02_01	PORTA BAGNO MARINAIO	LAMINATO CLEAF SABLE' S166	1	Dante

FORNIRE: 1 SERRATURA SX  
+ 1 SERRATURA DX

