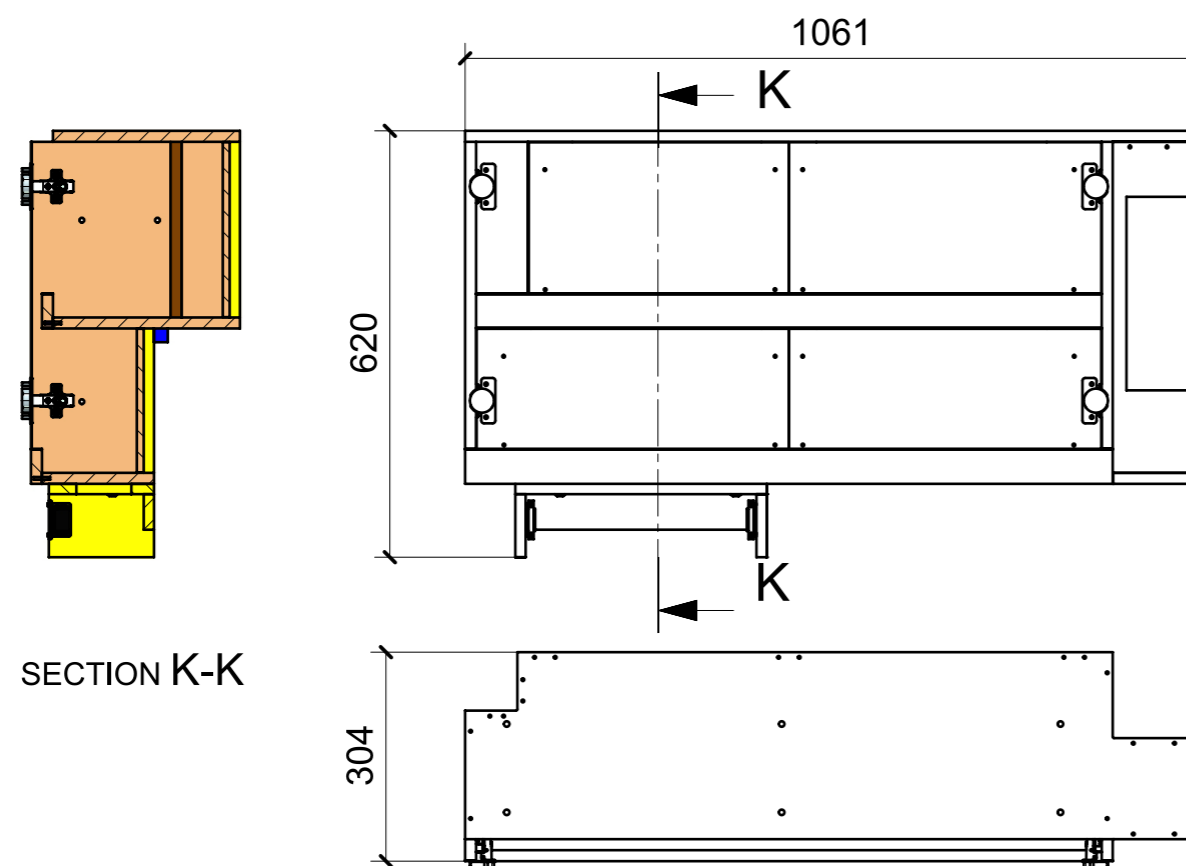
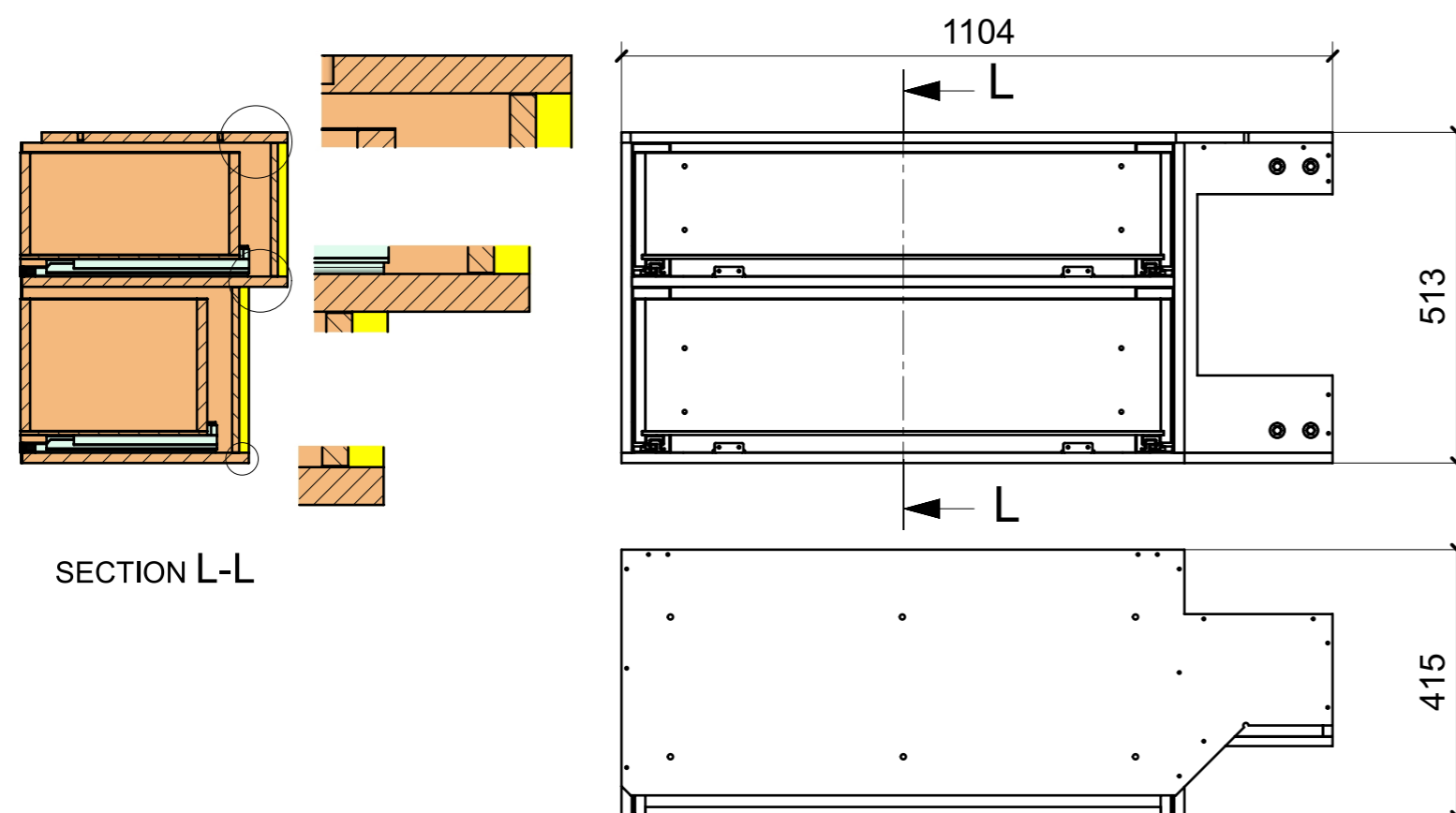
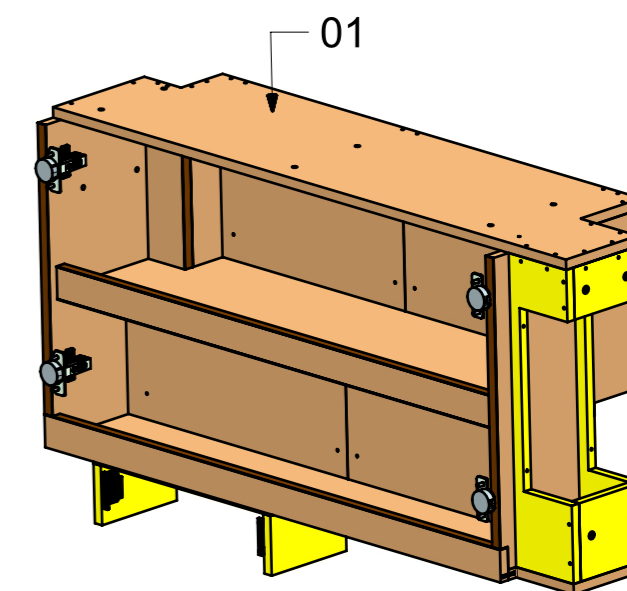


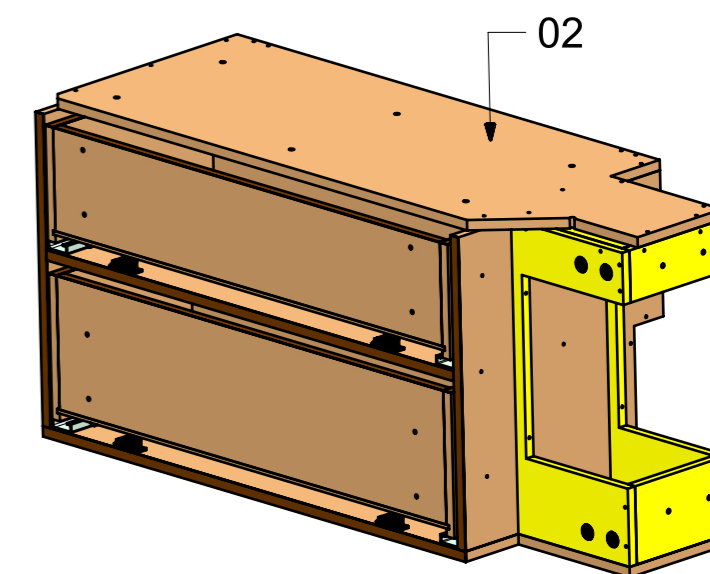
| LOCALE          | CODICE     | DESCRIZIONE COMPONENTE       | FINITURA        | Q.TA |
|-----------------|------------|------------------------------|-----------------|------|
| CABINA ARMATORE | MD299_AD01 | MOBILE CONTENITORE MURATA SX | LAMINATO\GREZZO | 1    |



01



02



| FERRAMENTA  | QTY |
|---|-----|
| BASE_6_HAFELE_329_84_026                          | 4   |
| BUSSOLA 5MA ANKOR BORGHIS X CERNIERA PIANA        | 8   |
| BUSSOLA 6MA X 10 FORO DIAM.8                      | 6   |
| CERNIERA 94° PIANA AMMORTIZZATA_HAFELE_329_49_310 | 4   |
| CHIUSURA A SPINTA_TECHNOPARTNER_SOU C3-203        | 2   |
| VITE 4MAX8 ANKOR BORGHIS X CERNIERA PIANA         | 8   |
| VITE 6MA X 25 TESTA BOMBATA                       | 2   |