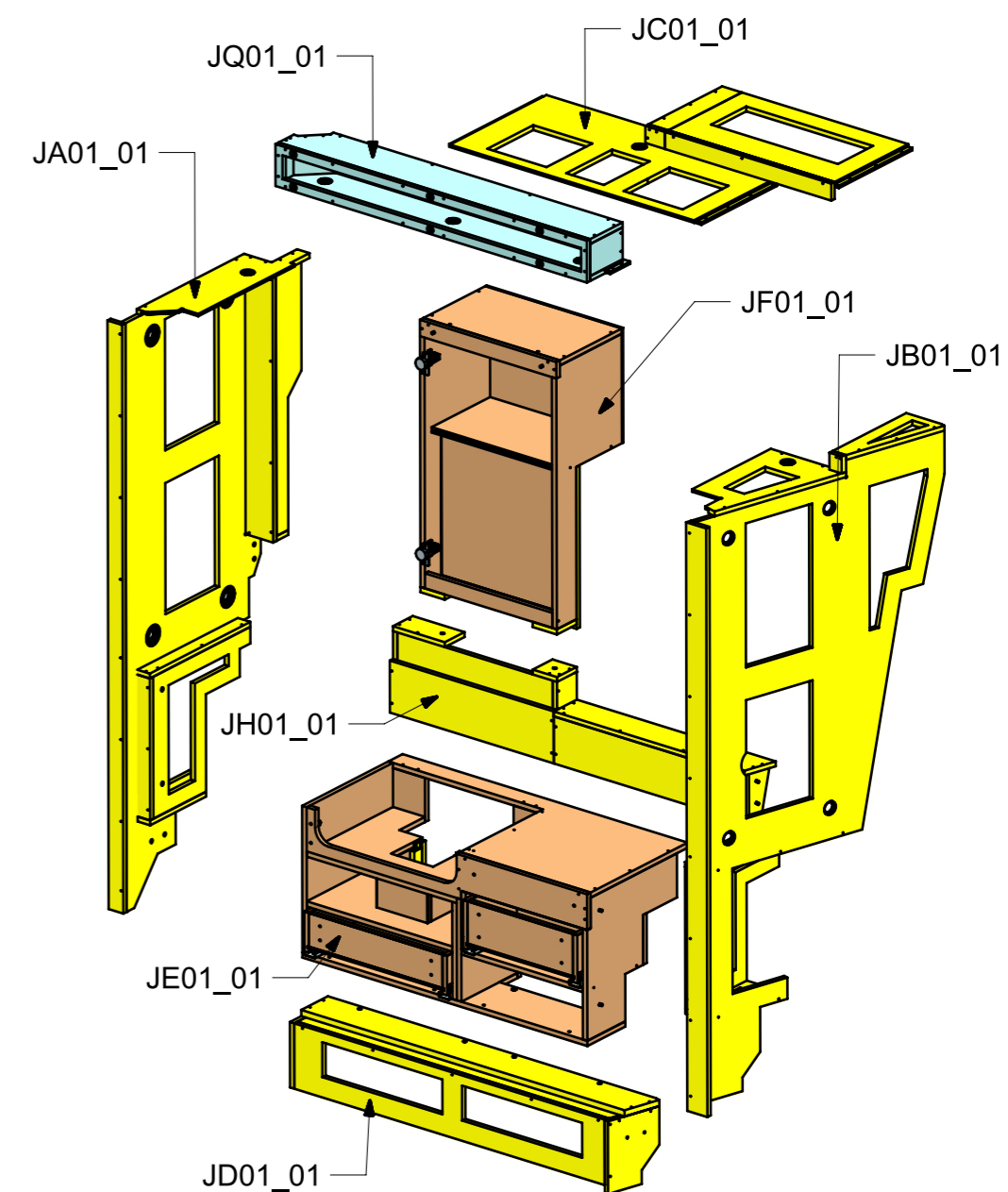
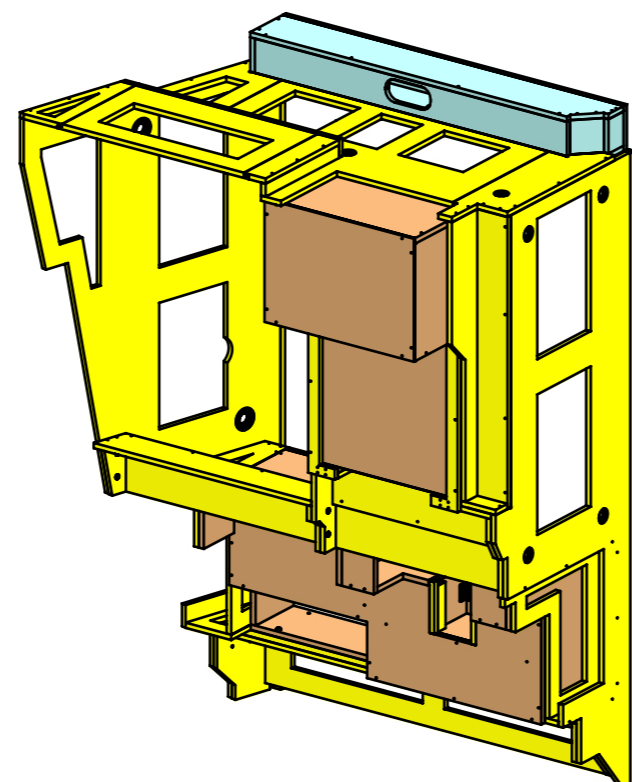
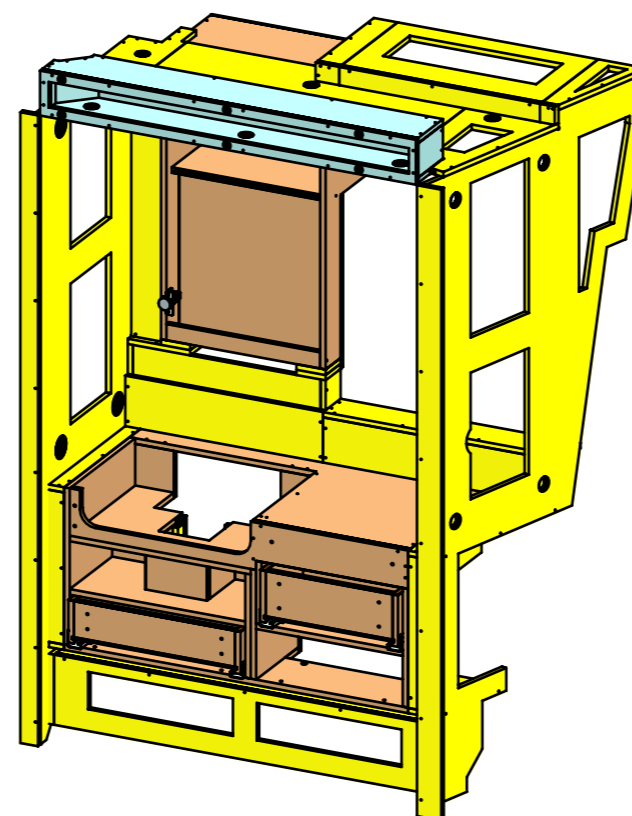
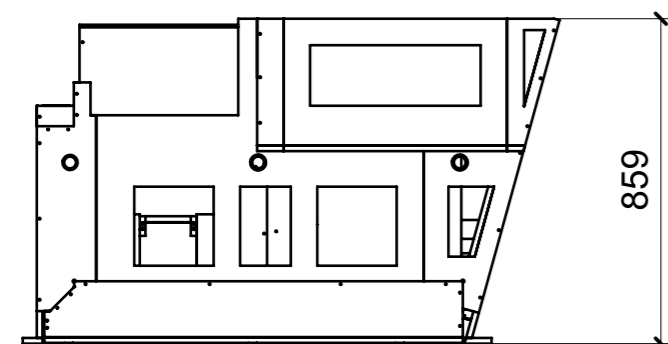
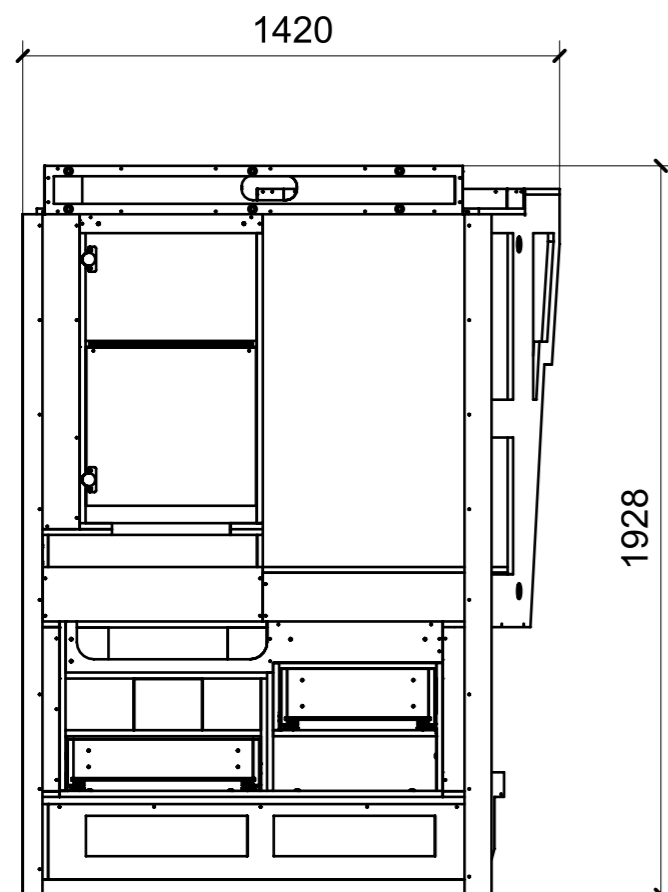
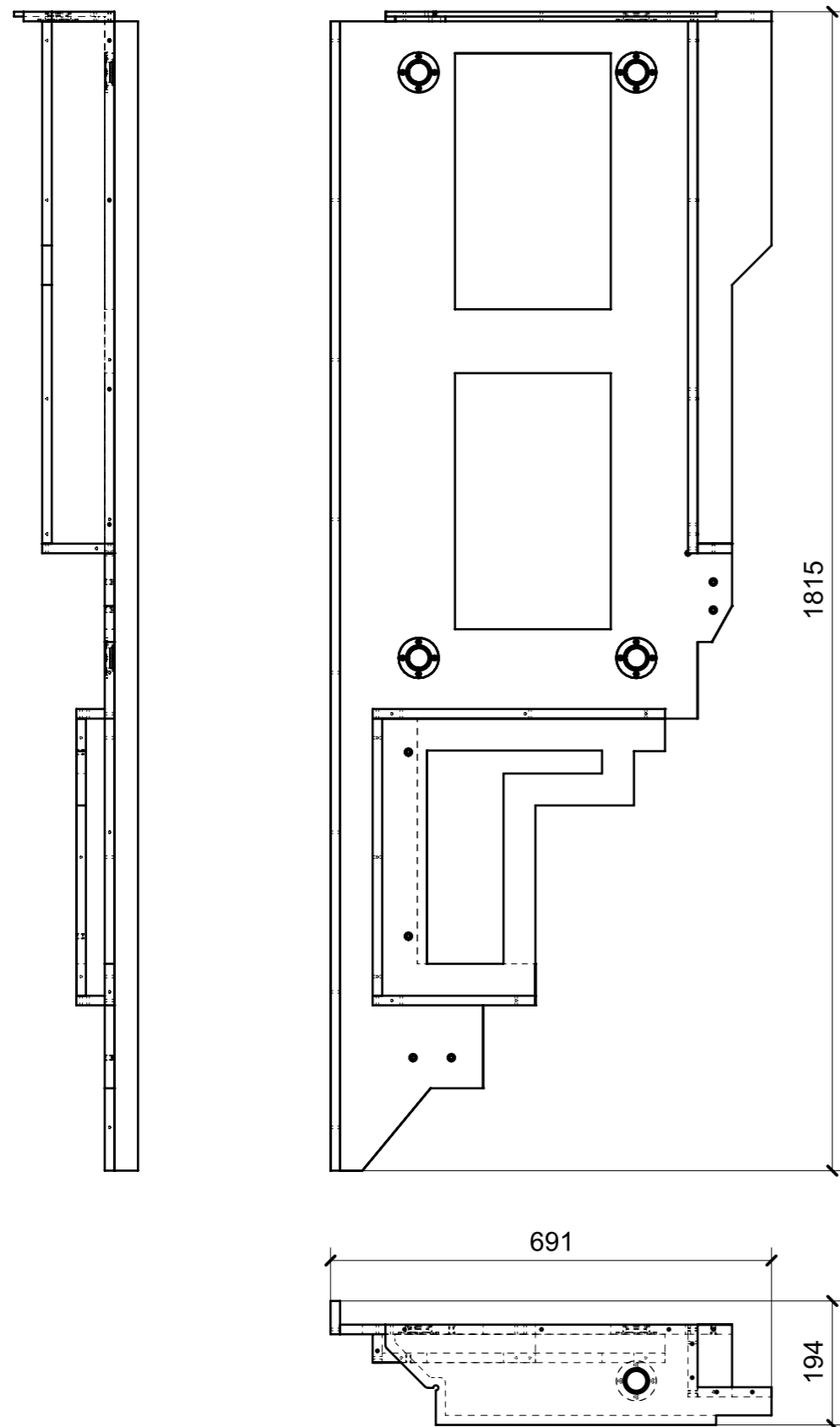


LOCALE	CODICE	DESCRIZIONE COMPONENTE	FINITURA	Q.TA
BAGNO VIP	MD299_MA_J01	MOBILE ASSEMBLATO		1



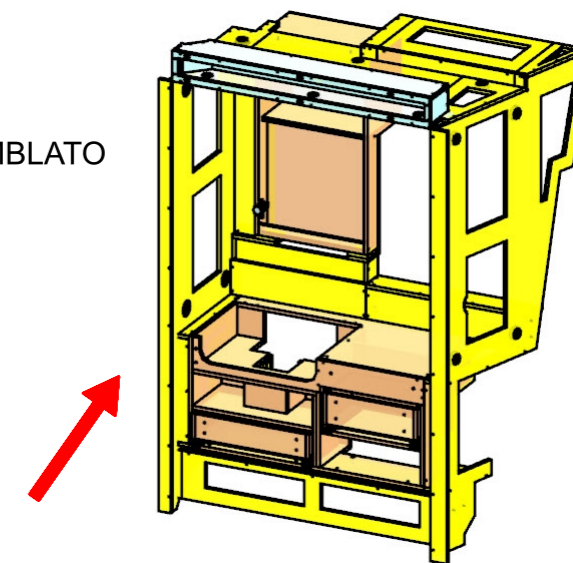
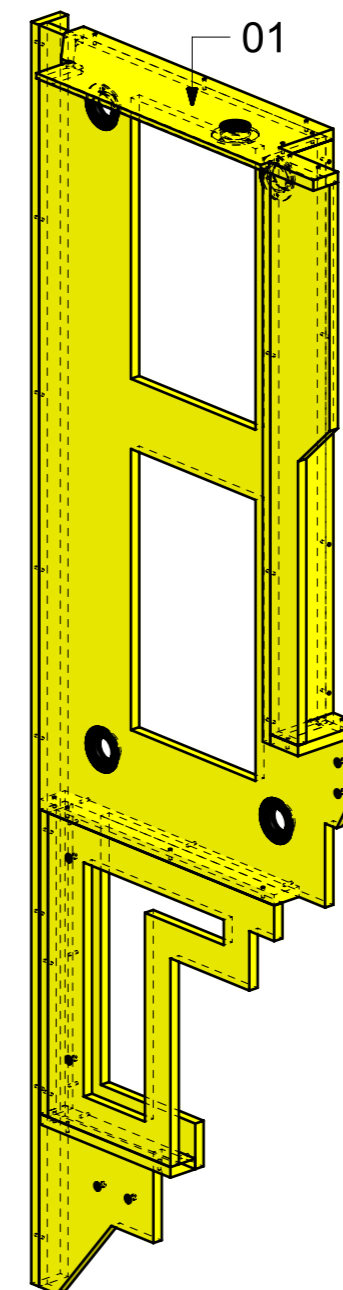
FERRAMENTA	QTY
BASE_6_HAFELE_329_84_026	2
BUSSOLA 5MA ANKOR BORGHI X CERNIERA PIANA	4
BUSSOLA 6MA X 10 FORO DIAM.8	22
CERNIERA 94° PIANA AMMORTIZZATA_HAFELE_329_49_310	2
CHIUSURA A SPINTA_TECHNOPARTNER_SOU C3-203	3
CP GUIDA TANDEMPLUS 250_HAFELE_423_54_725_ESSEPI_00175838	2
FITLOCK F_MASCHERPA_6020101102	14
FM INCASSO_ITALVIPLA_973_FMPC_F1A	6
VITE 4MAX8 ANKOR BORGHI X CERNIERA PIANA	4
VITE 6MA X 25 TESTA SVASATA	2
VITE 6MA X 25 TESTA BOMBATA	16

LOCALE	CODICE	DESCRIZIONE COMPONENTE	FINITURA	Q.TA
BAGNO VIP	MD299_JA01	STRUTTURE DI PRUA	OKUME' GREZZO	1



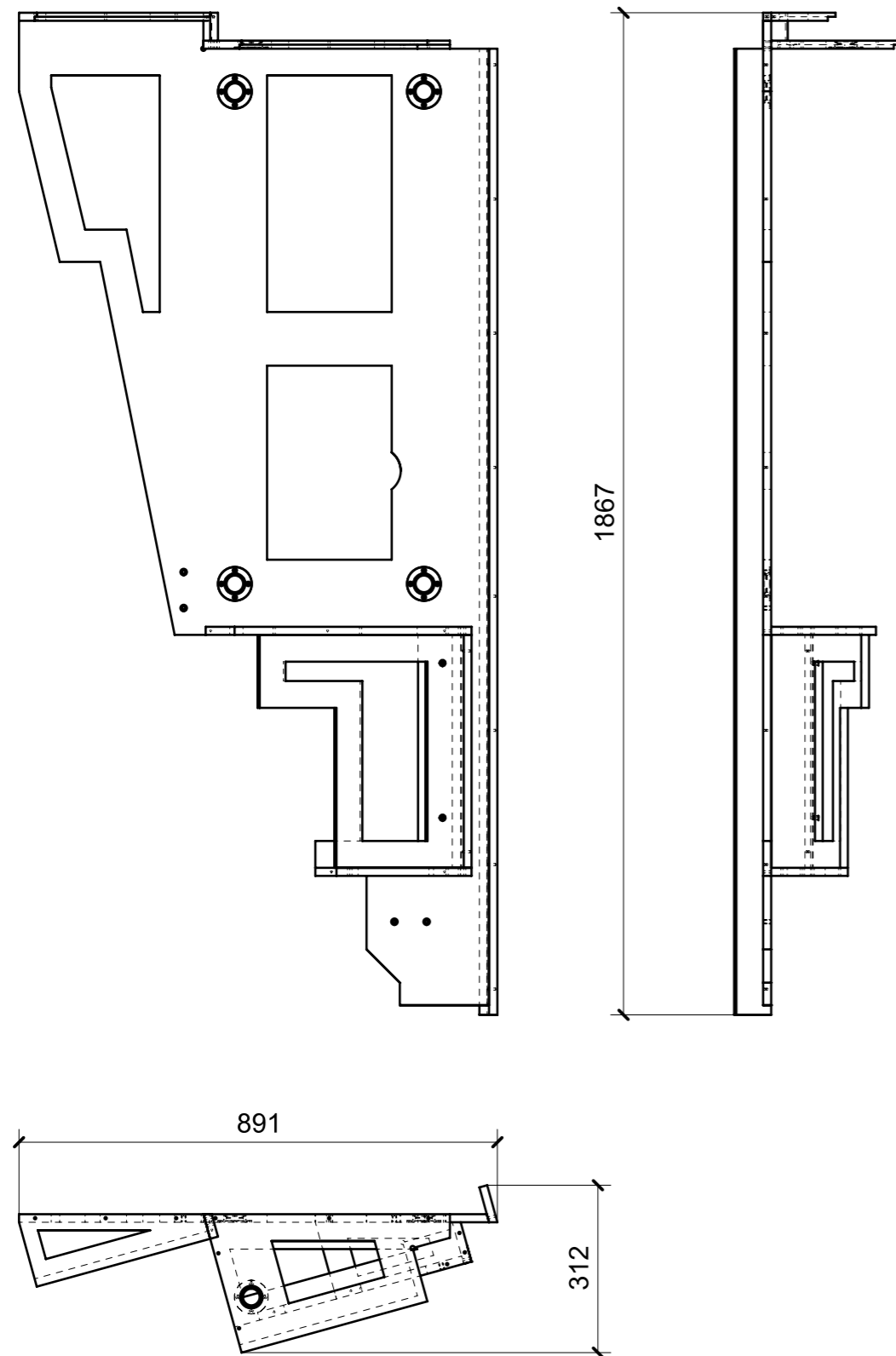
01

ELEMENTO DA MONTARE IN MA\_J01 MOBILE ASSEMBLATO  
e spedire con unico imballo

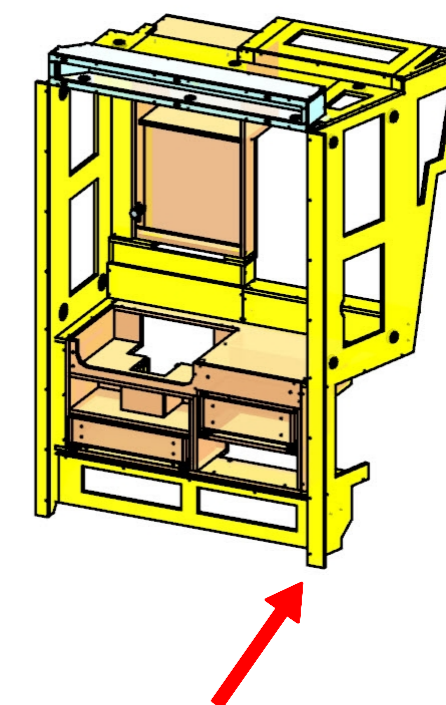
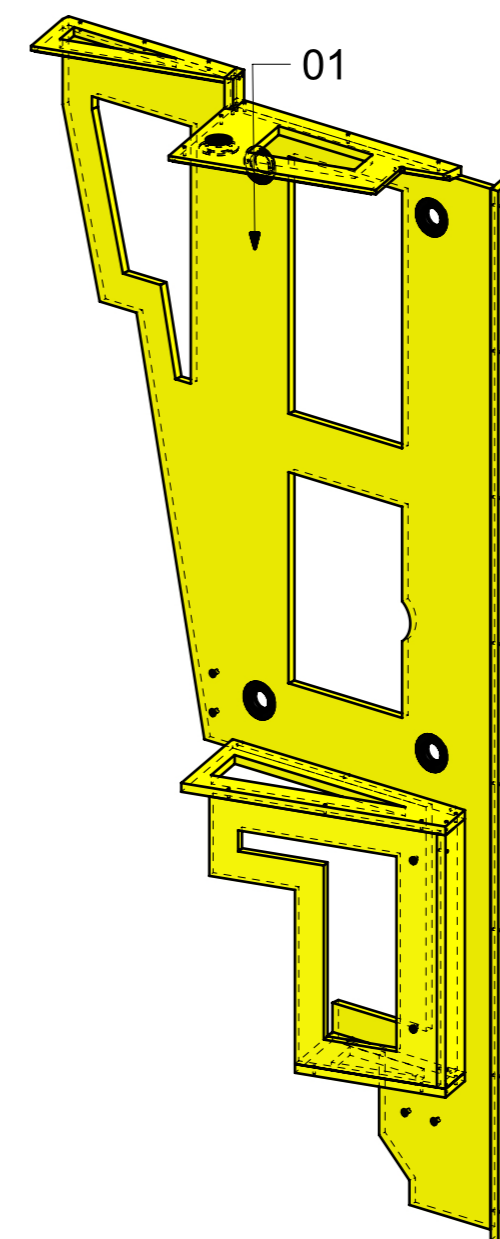


FERRAMENTA	QTY
BUSSOLA 6MA X 10 FORO DIAM.8	6
FITLOCK F_MASCHERPA_6020101102	5

LOCALE	CODICE	DESCRIZIONE COMPONENTE	FINITURA	Q.TA
BAGNO VIP	MD299_JB01	STRUTTURE DI POPPA	OKUME' GREZZO	1



ELEMENTO DA MONTARE IN MA\_J01 MOBILE ASSEMBLATO  
e spedire con unico imballo

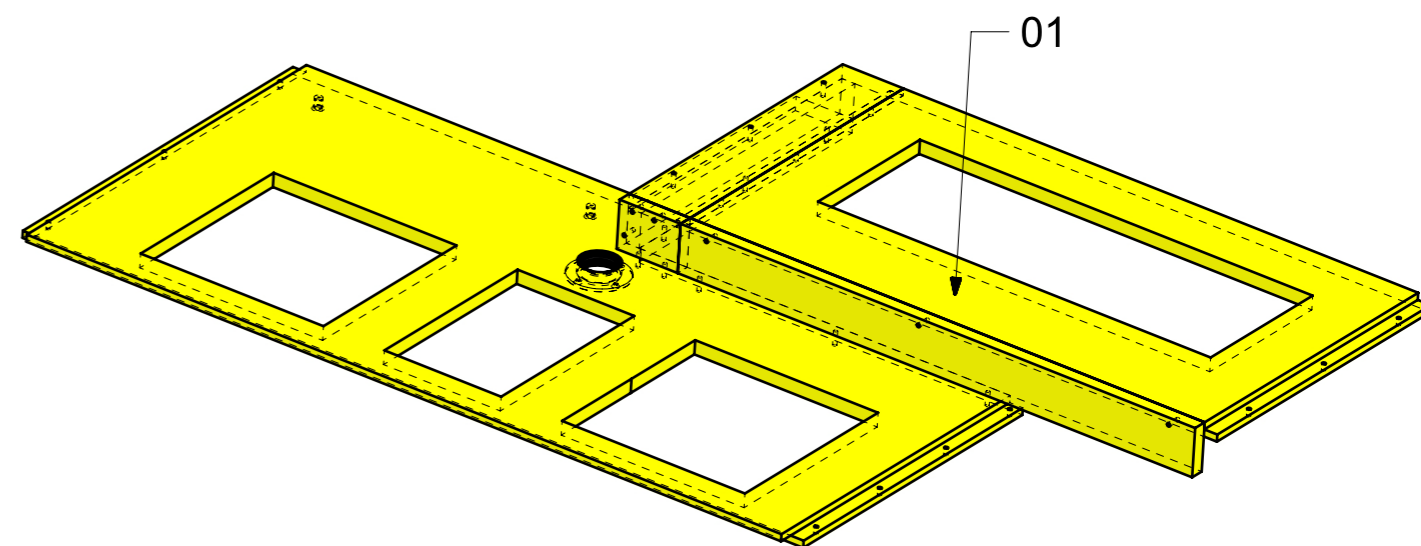
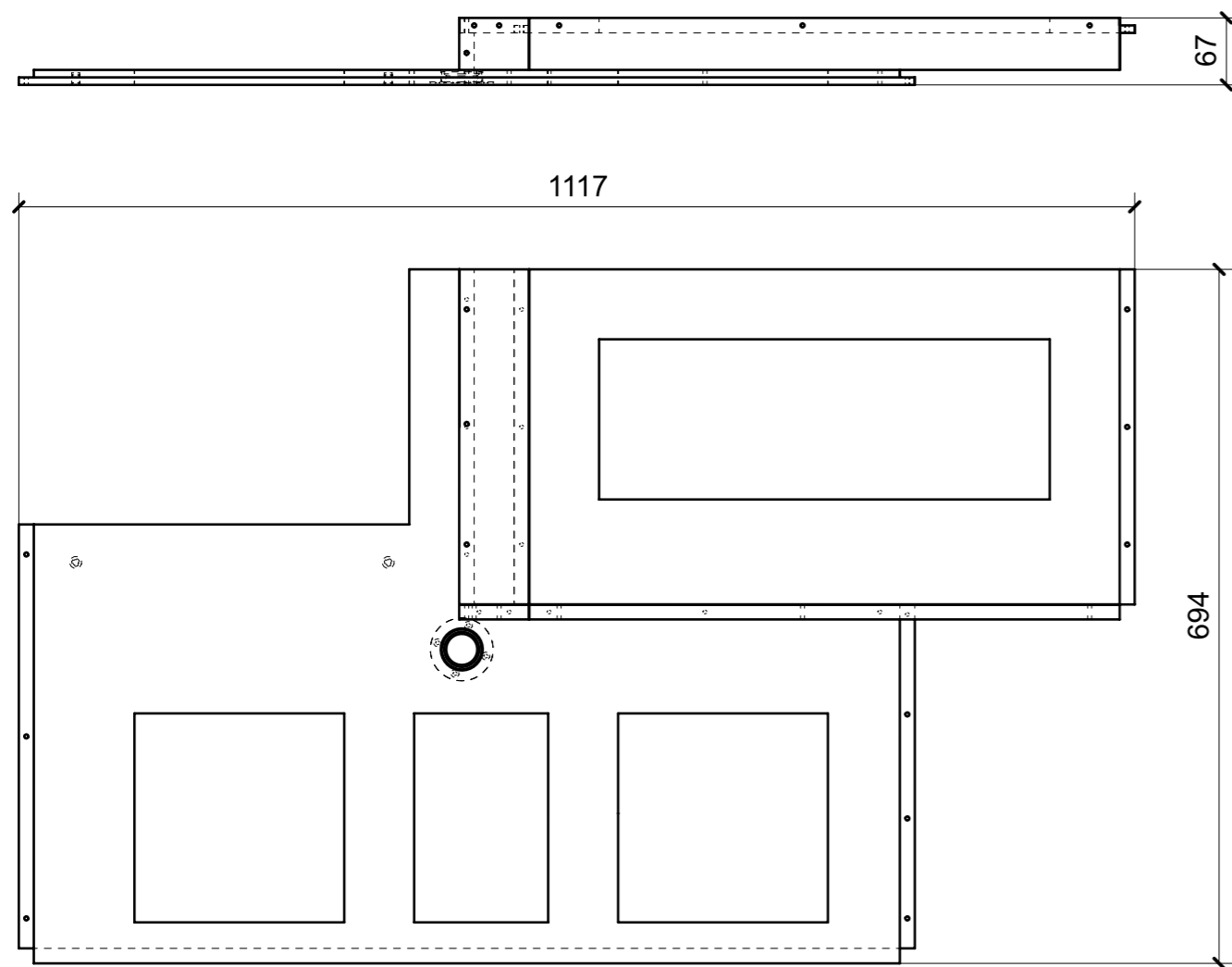
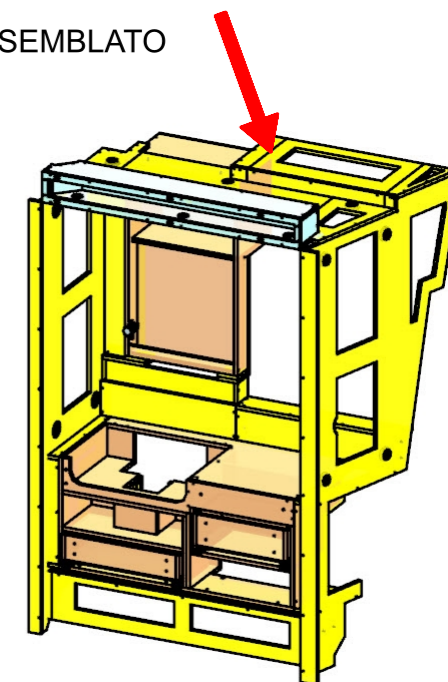


FERRAMENTA	QTY
FITLOCK F_MASCHERPA_6020101102	5
BUSSOLA 6MA X 10 FORO DIAM.8	6

01

LOCALE	CODICE	DESCRIZIONE COMPONENTE	FINITURA	Q.TA
BAGNO VIP	MD299_JC01	STRUTTURA CIELINO	OKUME' GREZZO	1

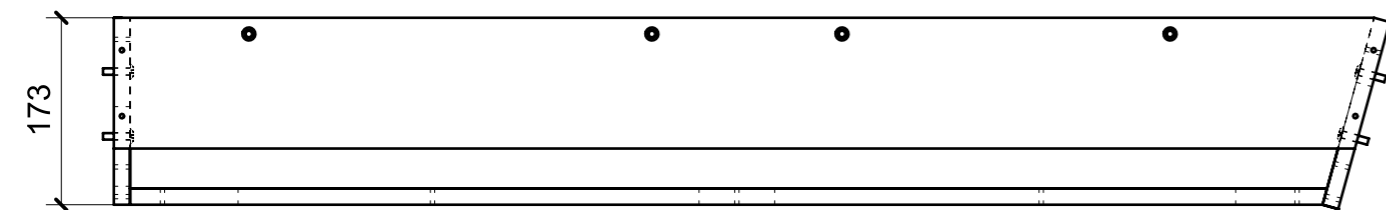
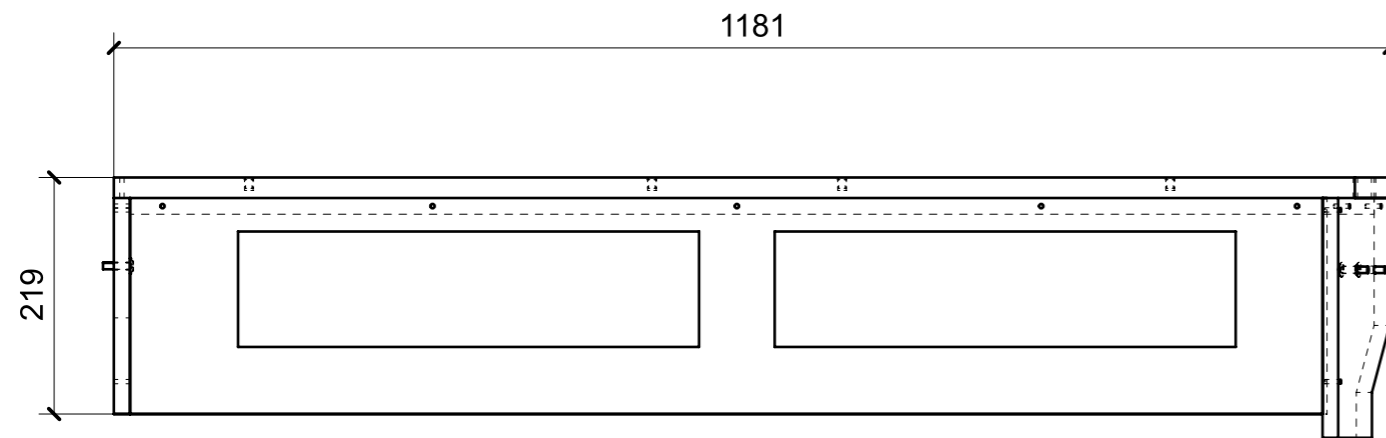
ELEMENTO DA MONTARE IN MA\_J01 MOBILE ASSEMBLATO  
e spedire con unico imballo



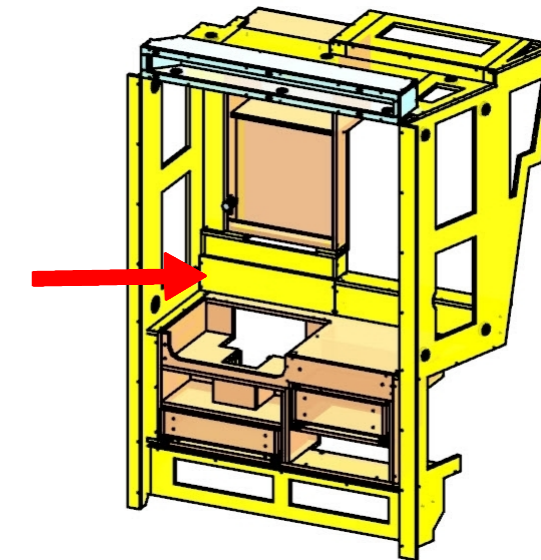
01

FERRAMENTA	QTY
FITLOCK F_MASCHERPA_6020101102	1
BUSSOLA 6MA X 10 FORO DIAM.8	2

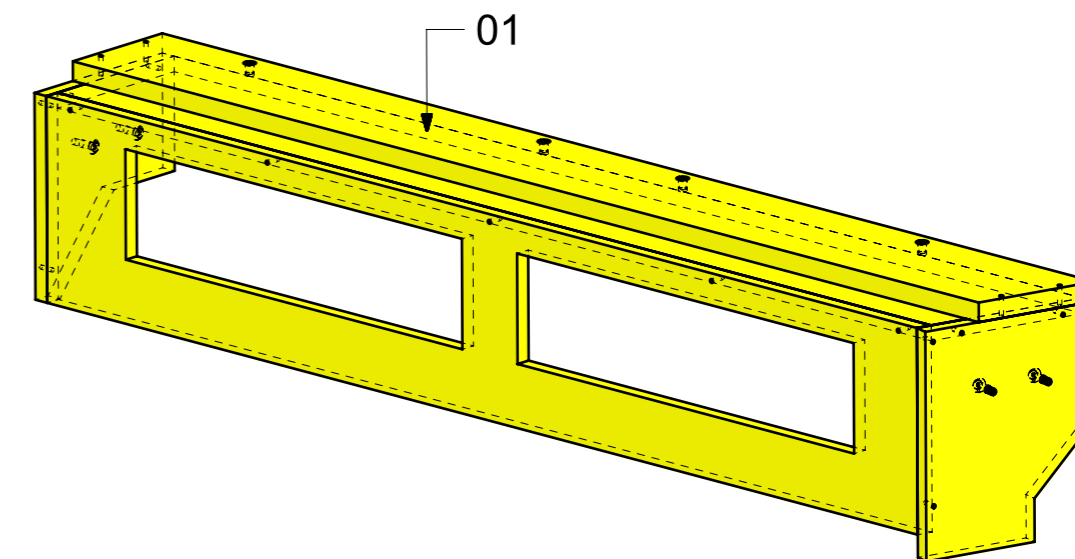
LOCALE	CODICE	DESCRIZIONE COMPONENTE	FINITURA	Q.TA
BAGNO VIP	MD299_JD01	COLLEGAMENTO BASSO	OKUME' GREZZO	1



01



ELEMENTO DA MONTARE IN MA\_J01 MOBILE ASSEMBLATO  
e spedire con unico imballo



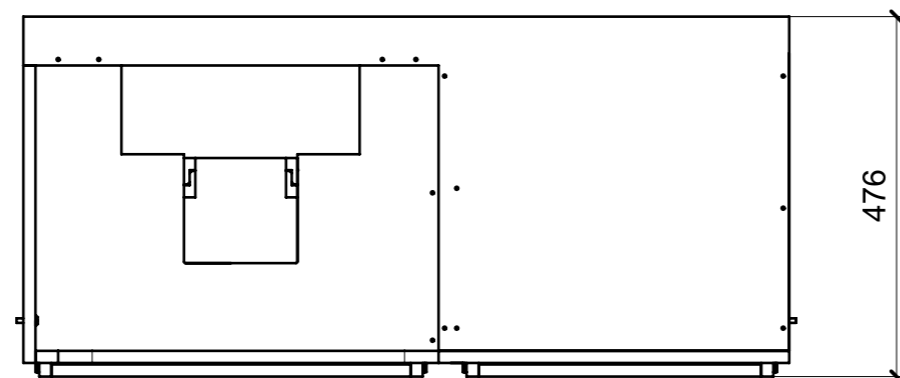
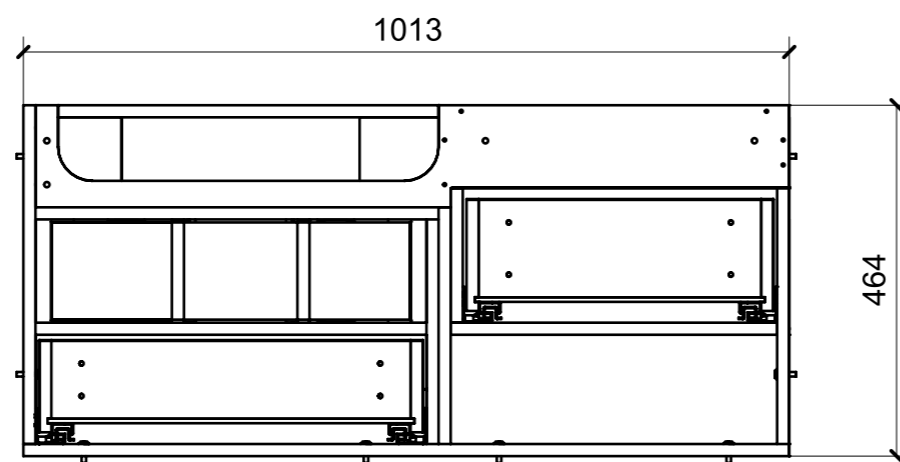
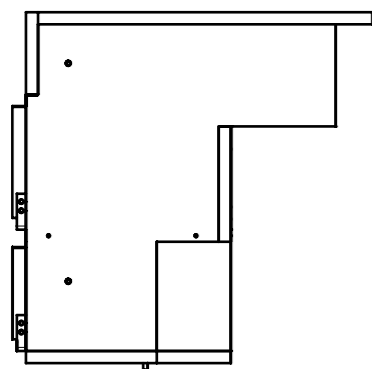
FERRAMENTA	QTY
VITE 6MA X 25 TESTA BOMBATA	8
BUSSOLA 6MA X 10 FORO DIAM.8	4

VERNICIATURA LASTRA/LACCATI:

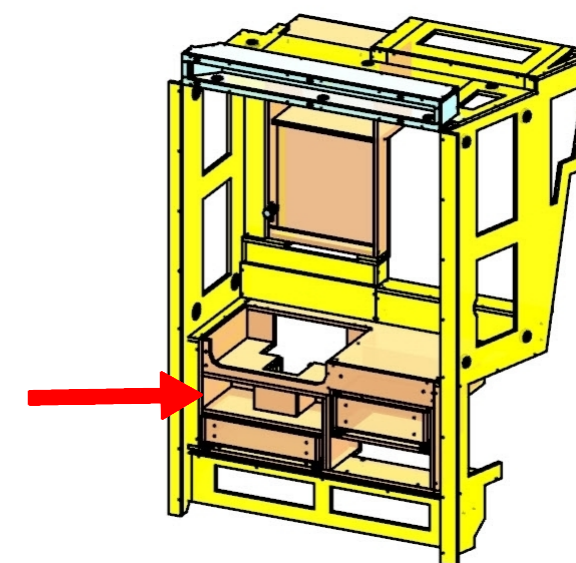
● = VERNICIARE 1 LATO + FILI RASATI O BORDATI

NESSUN SIMBOLO = VERNICIARE 2 LATI + FILI RASATI O BORDATI

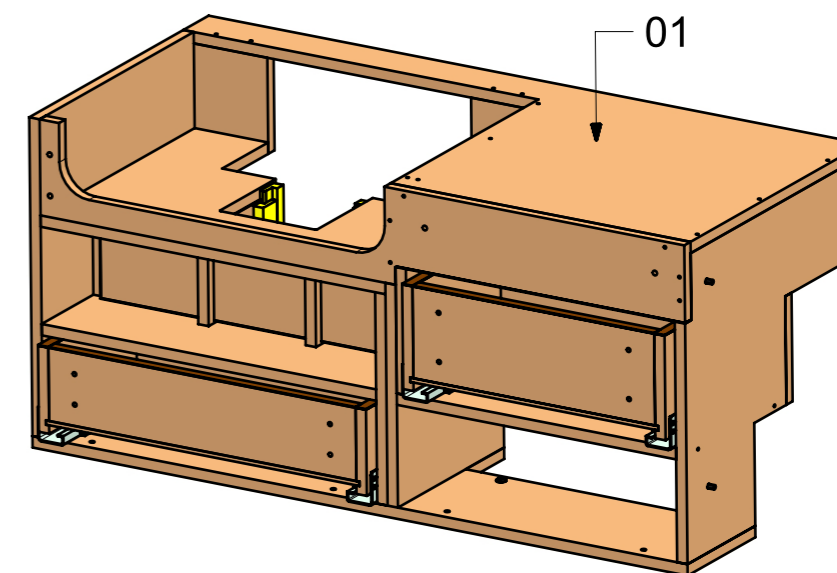
LOCALE	CODICE	DESCRIZIONE COMPONENTE	FINITURA	Q.TA
BAGNO VIP	MD299_JE01	MOBILE LAVABO	LAMINATO	1



01

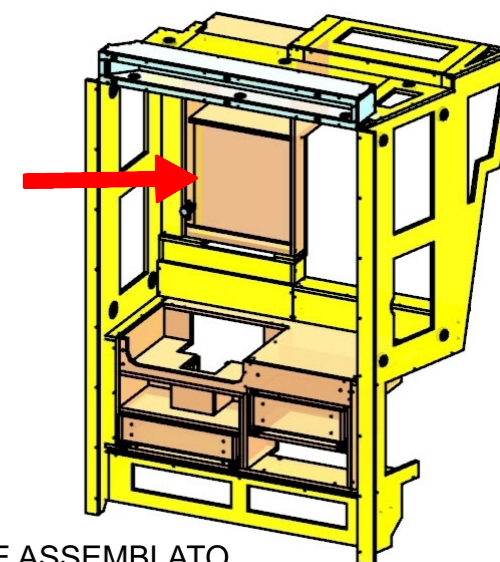
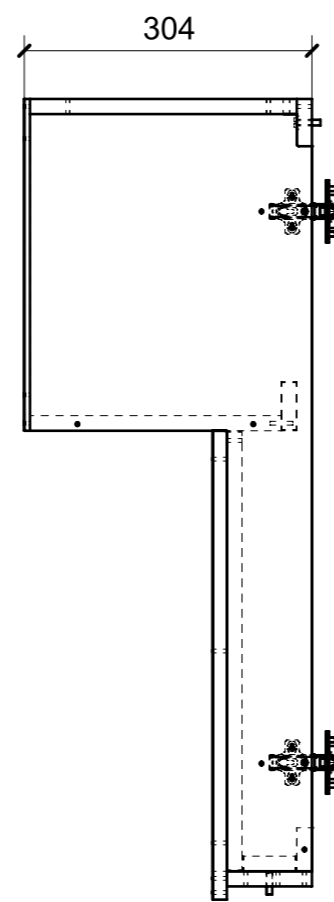
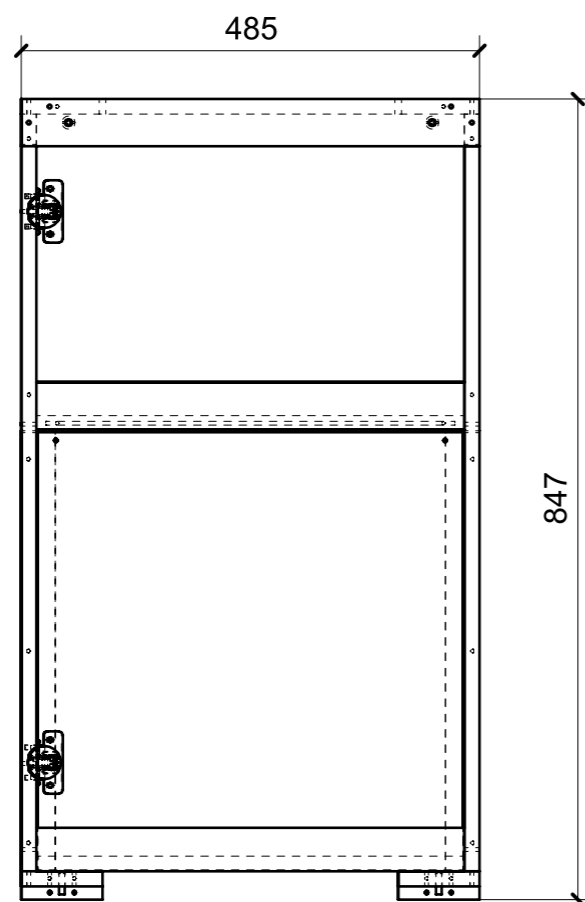


ELEMENTO DA MONTARE IN MA\_J01 MOBILE ASSEMBLATO  
e spedire con unico imballo



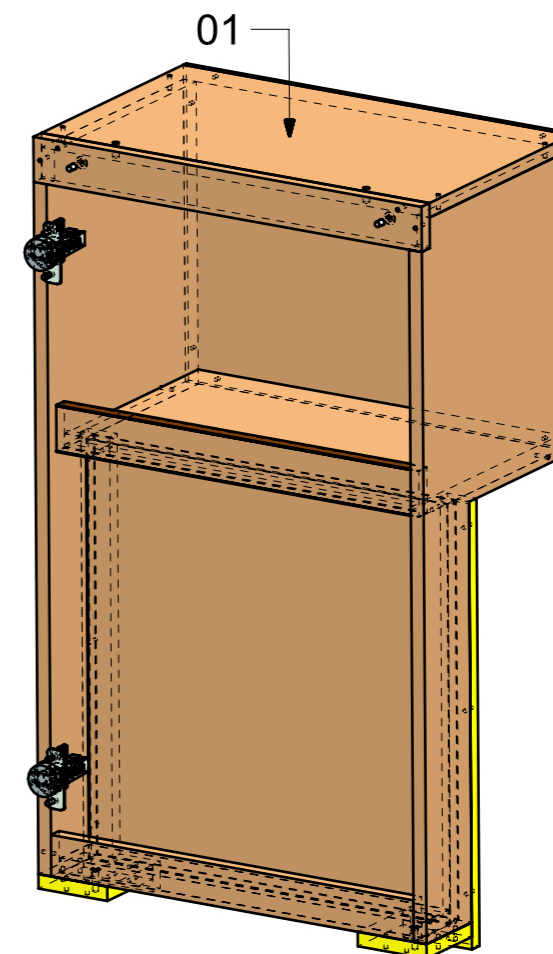
FERRAMENTA	QTY
CHIUSURA A SPINTA_TECHNOPARTNER_SOU C3-203	4
CP GUIDA TANDEMPLUS 250_HAFELE_423_54_725_ESSEPI_00175838	2
VITE 6MA X 25 TESTA BOMBATA	8

LOCALE	CODICE	DESCRIZIONE COMPONENTE	FINITURA	Q.TA
BAGNO VIP	MD299_JF01	PENSILE	LAMINATO	1



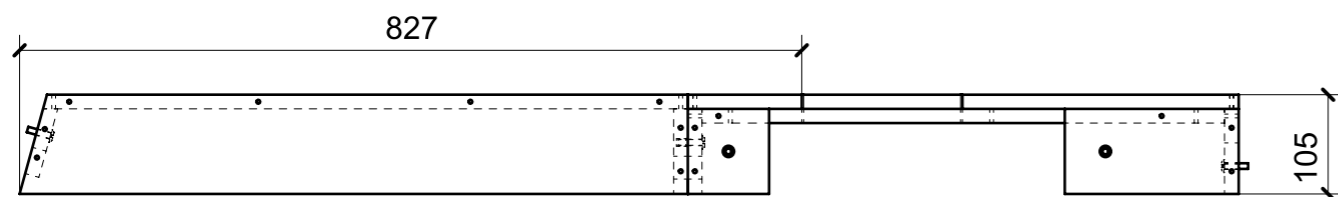
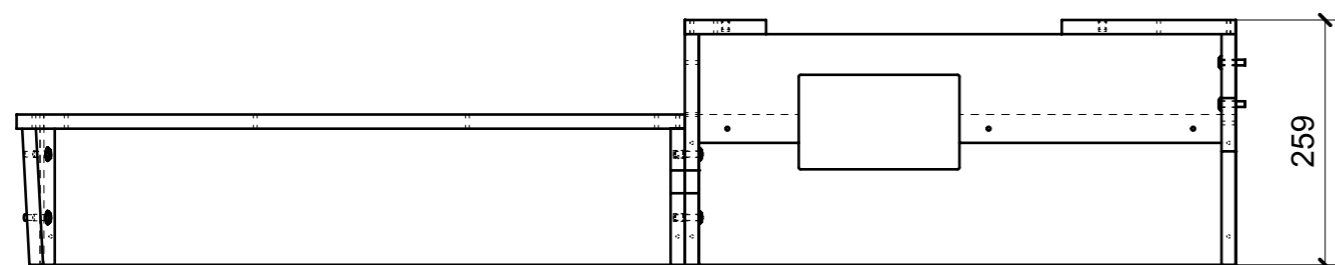
ELEMENTO DA MONTARE IN MA\_J01 MOBILE ASSEMBLATO  
e spedire con unico imballo

01

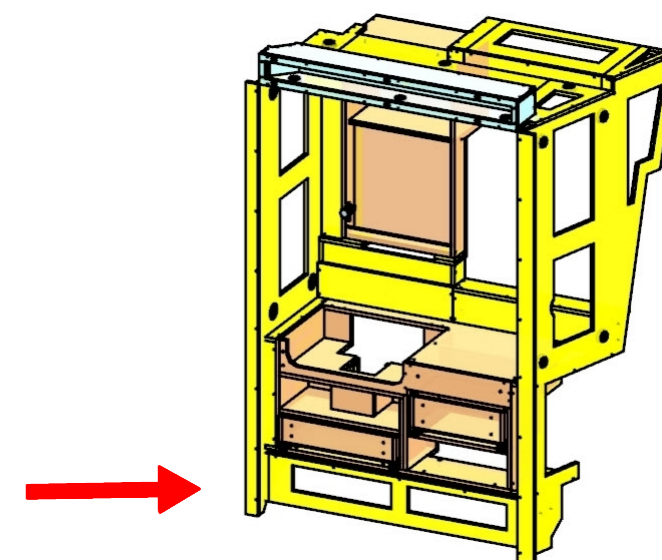


FERRAMENTA	QTY
VITE 4MAX8 ANKOR BORGHI X CERNIERA PIANA	4
BASE_6_HAFELE_329_84_026	2
CERNIERA 94° PIANA AMMORTIZZATA_HAFELE_329_49_310	2
VITE 6MA X 25 TESTA BOMBATA	2
VITE 6MA X 25 TESTA SVASATA	2
BUSSOLA 5MA ANKOR BORGHI X CERNIERA PIANA	4

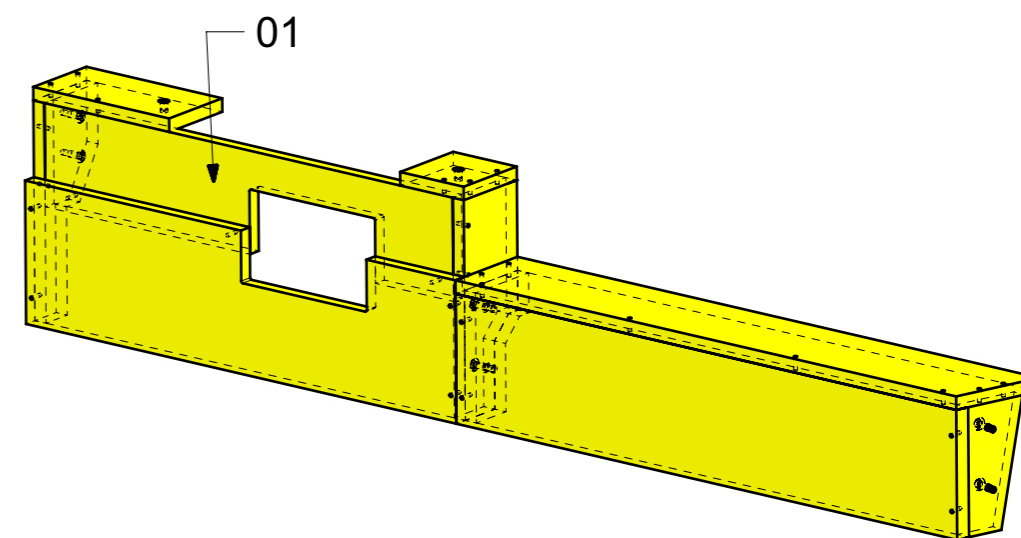
LOCALE	CODICE	DESCRIZIONE COMPONENTE	FINITURA	Q.TA
BAGNO VIP	MD299_JH01	STRUTTURA CENTRALE	OKUME' GREZZO	1



01

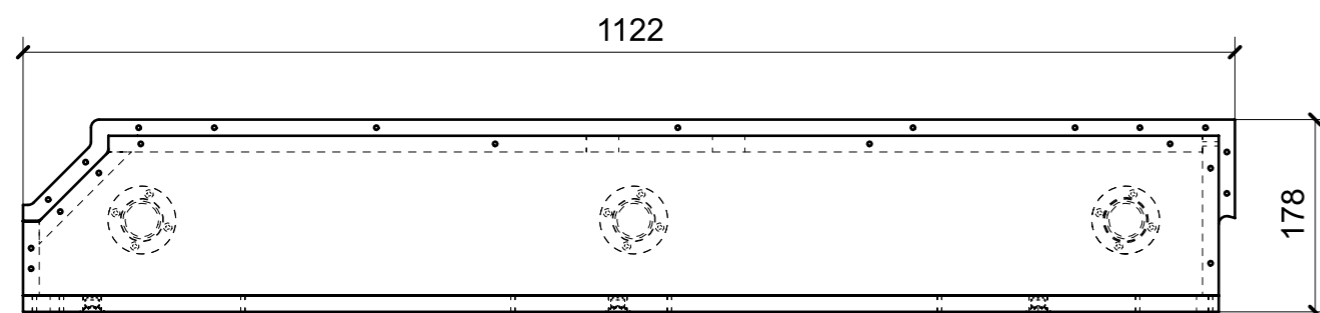
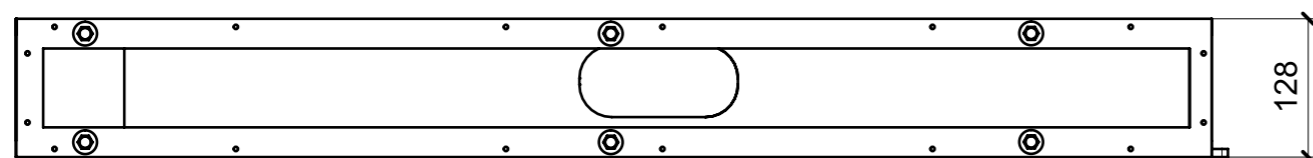


ELEMENTO DA MONTARE IN MA\_J01 MOBILE ASSEMBLATO  
e spedire con unico imballo

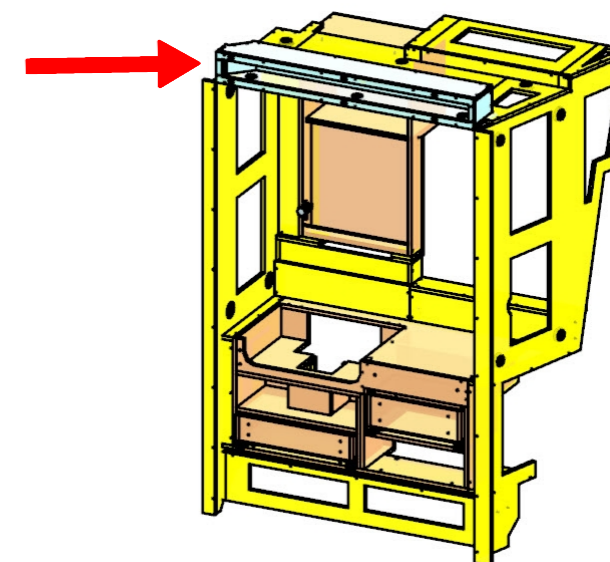


FERRAMENTA	QTY
VITE 6MA X 25 TESTA BOMBATA	6
BUSSOLA 6MA X 10 FORO DIAM.8	4

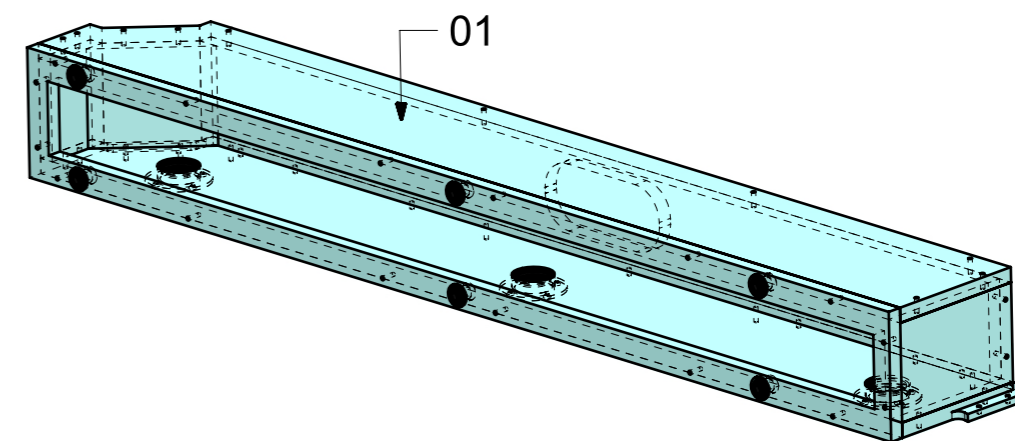
LOCALE	CODICE	DESCRIZIONE COMPONENTE	FINITURA	Q.TA
BAGNO VIP	MD299_JQ01	PLENUM	GREZZO SPRUZZATO NERO	1



01



ELEMENTO DA MONTARE IN MA\_J01 MOBILE ASSEMBLATO  
e spedire con unico imballo



FERRAMENTA	QTY
FITLOCK F_MASCHERPA_6020101102	3
FM INCASSO_ITALVIPLA_973_FMPC_F1A	6