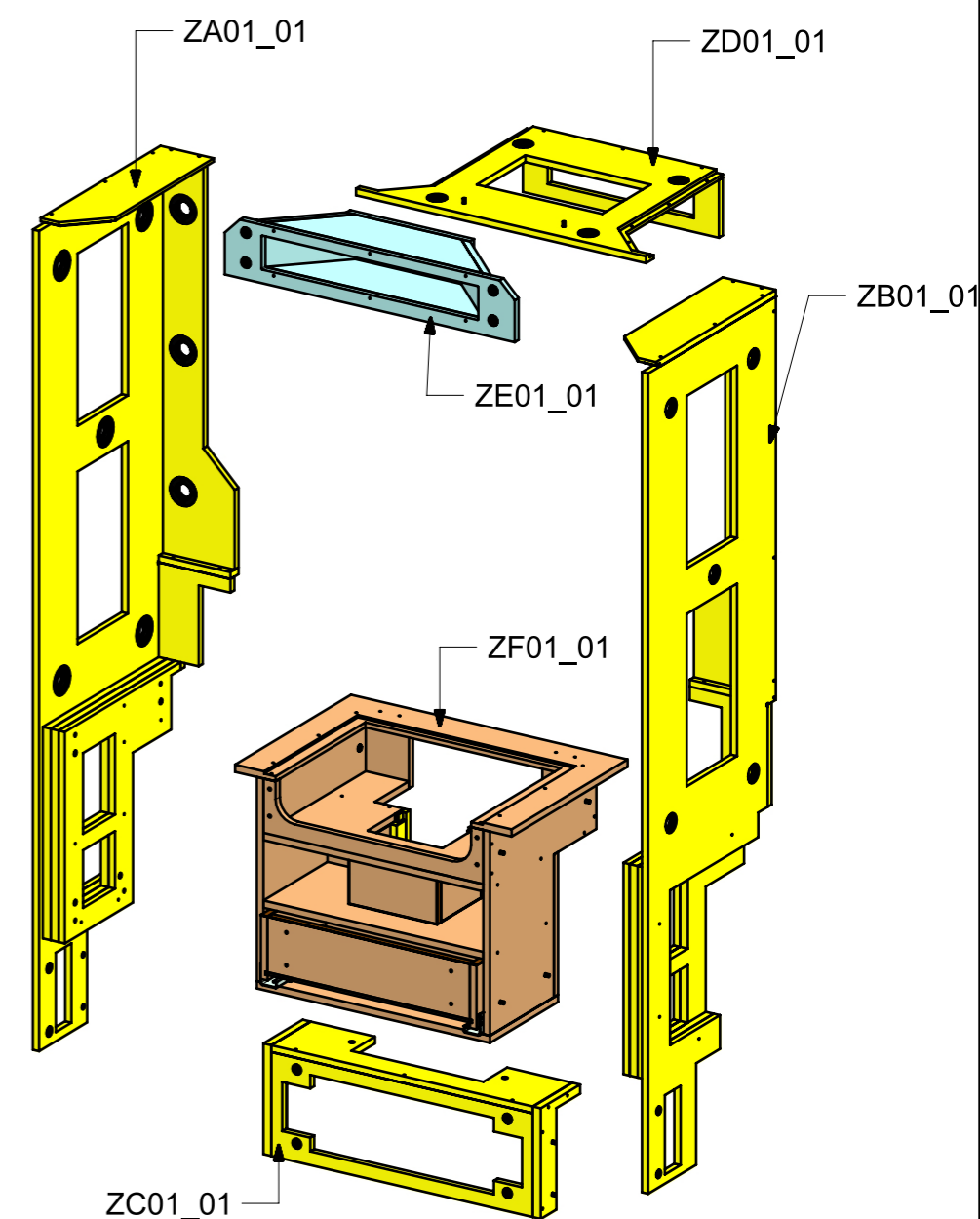
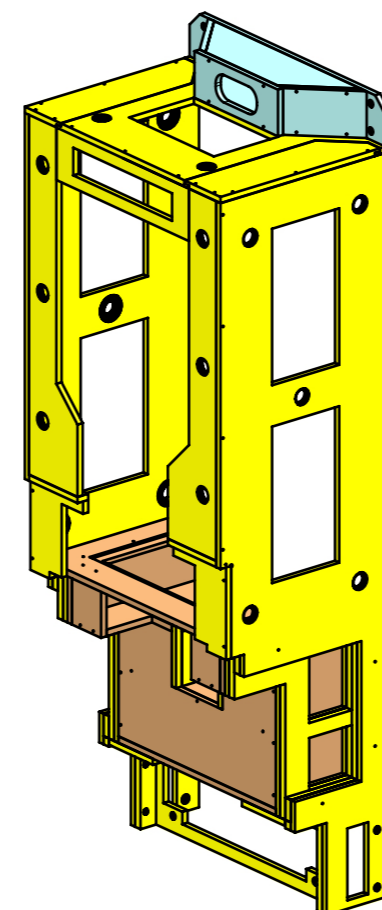
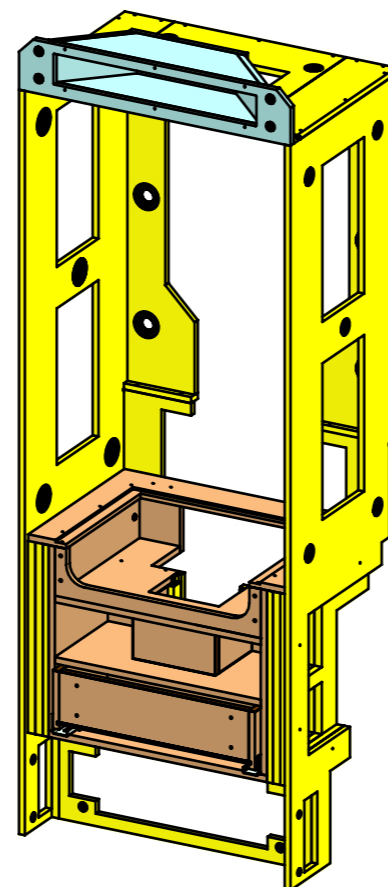
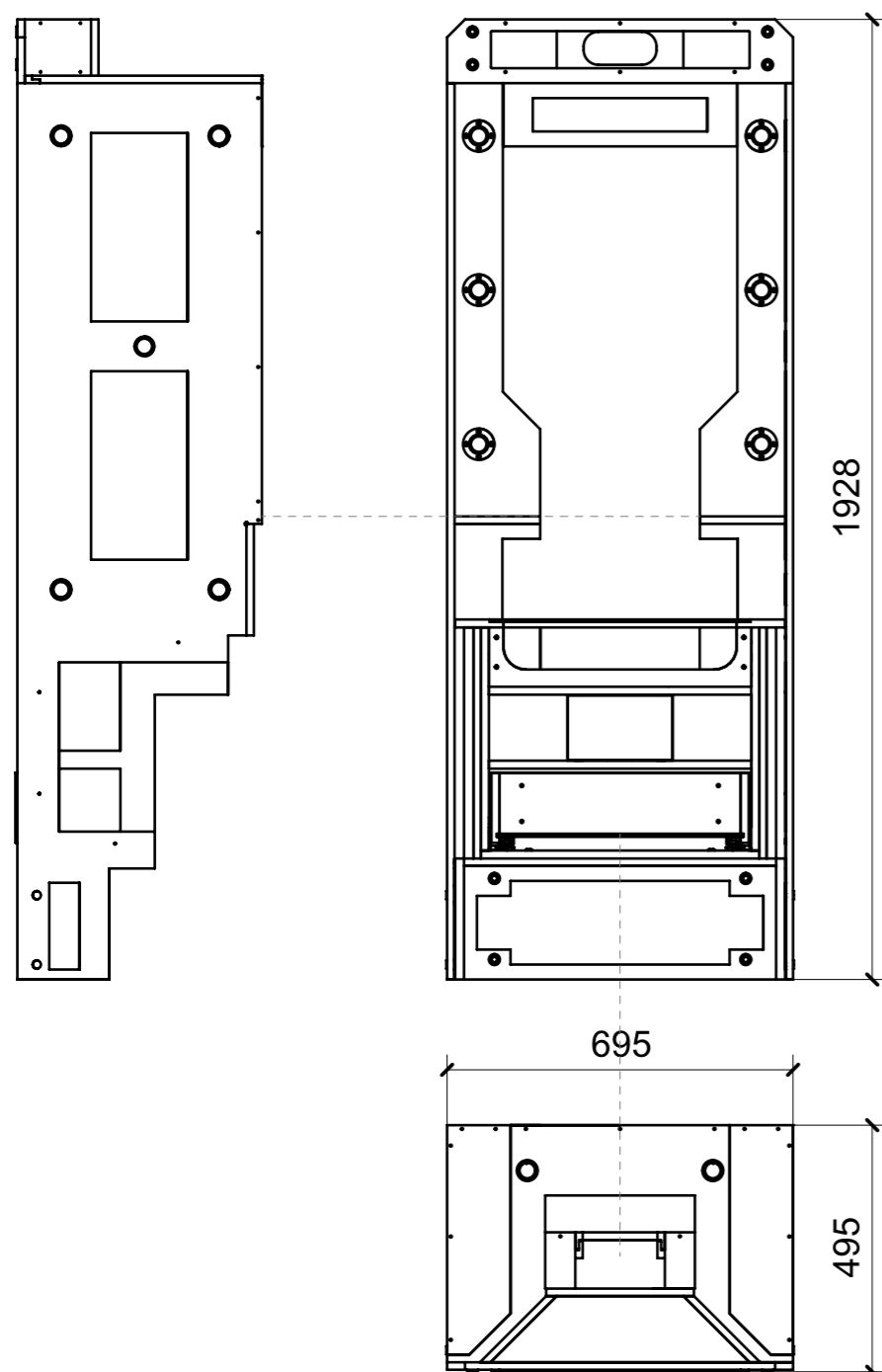
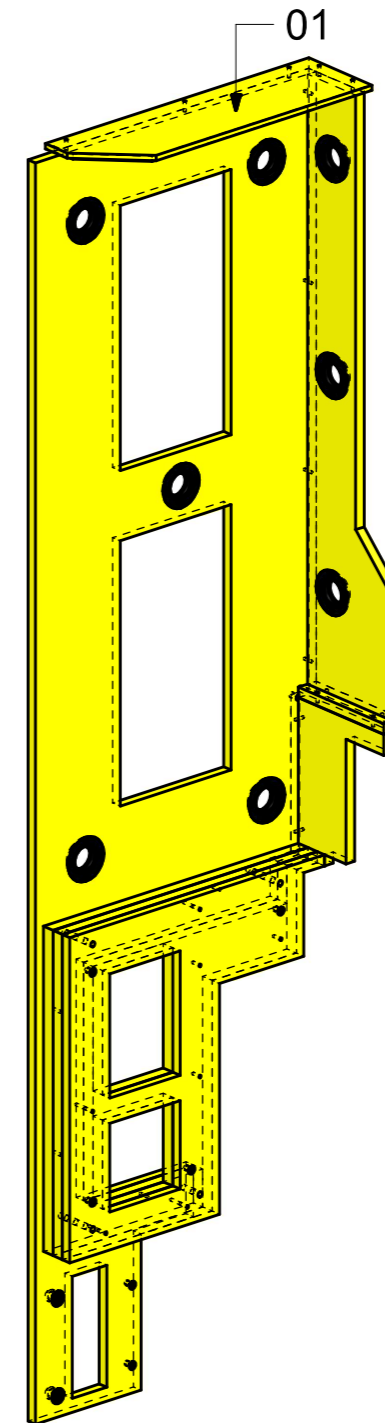
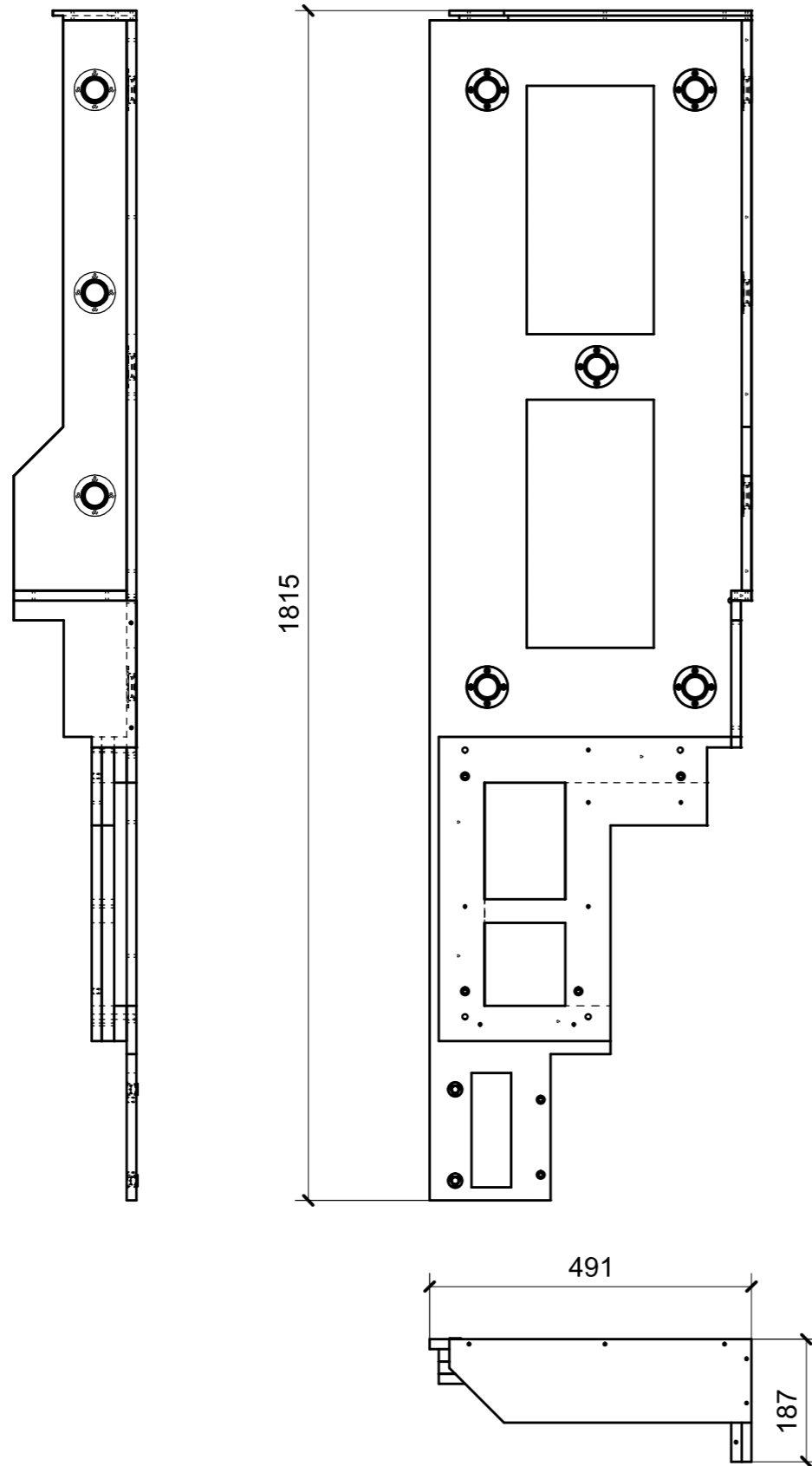


LOCALE	CODICE	DESCRIZIONE COMPONENTE	FINITURA	Q.TA
BAGNO OSPITI DX	MD299_MA_Z01	MOBILE ASSEMBLATO		1



FERRAMENTA	QTY
BUSSOLA 6MA X 10 FORO DIAM.8	16
CHIUSURA A SPINTA_TECHNOPARTNER_SOU C3-203	4
CP GUIDA TANDEMPPLUS 250_HAFELE_423_54_725_ESSEPI_00175838	1
FITLOCK F_MASCHERPA_6020101102	20
FM INCASSO_ITALVIPLA_973_FMPC_F1A	12
VITE 6MA X 25 TESTA SVASATA	2
VITE 6MA X 25 TESTA BOMBATA	14

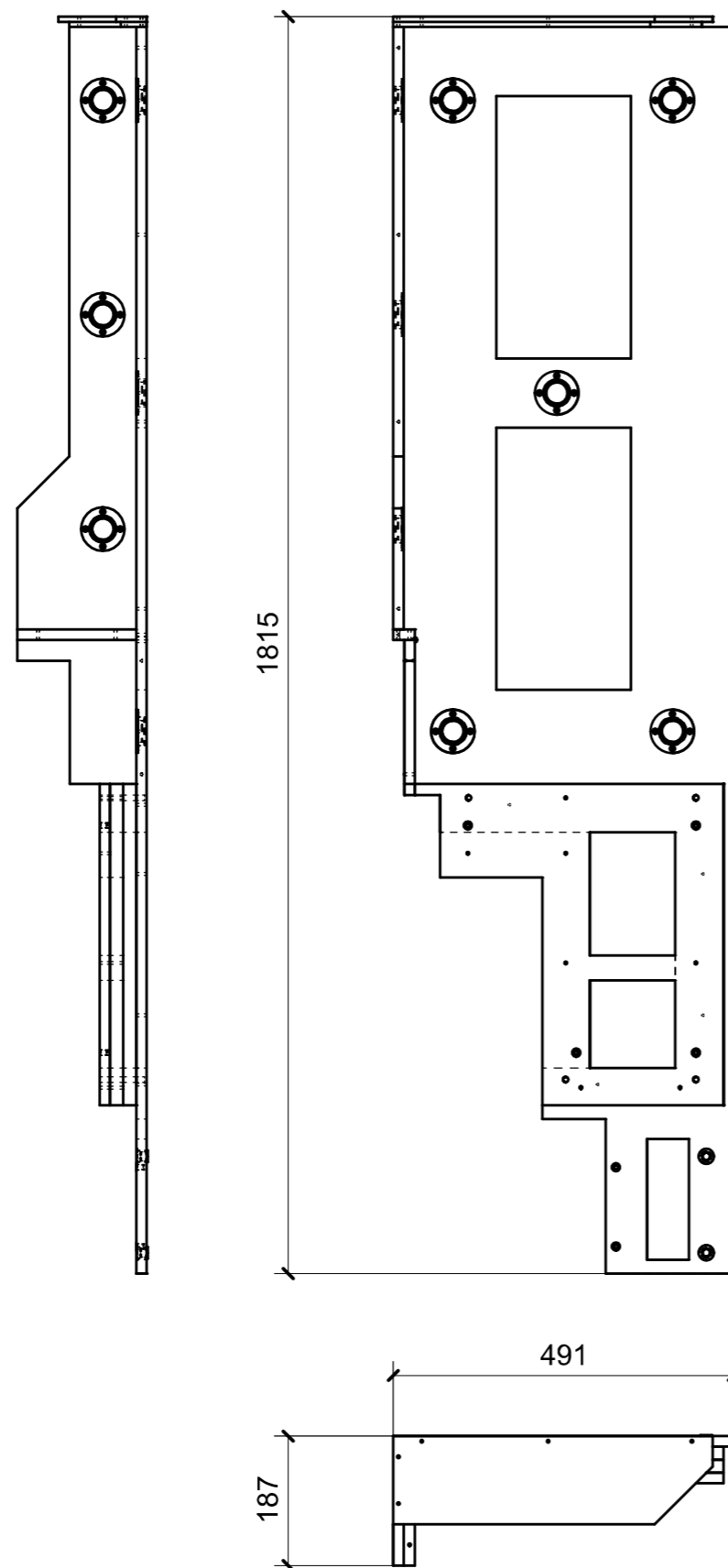
LOCALE	CODICE	DESCRIZIONE COMPONENTE	FINITURA	Q.TA
BAGNO OSPITI DX	MD299_ZA01	PARETE POPPA	OKUME' GREZZO	1



01

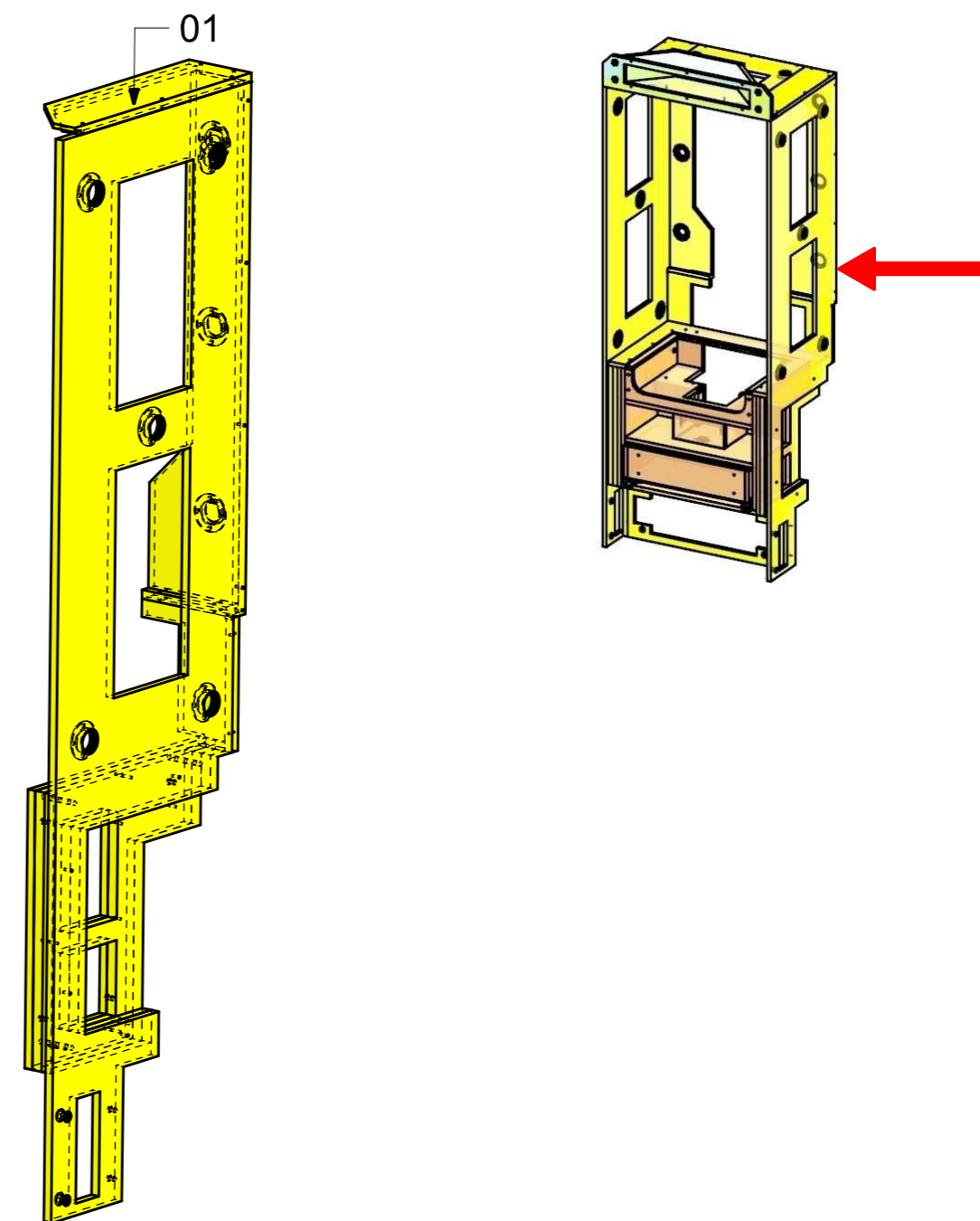
FERRAMENTA	QTY
FITLOCK F_MASCHERPA_6020101102	8
BUSSOLA 6MA X 10 FORO DIAM.8	6
FM INCASSO_ITALVIPLA_973_FMPC_F1A	2

LOCALE	CODICE	DESCRIZIONE COMPONENTE	FINITURA	Q.TA
BAGNO OSPITI DX	MD299_ZB01	PARETE DI PRUA	OKUME' GREZZO	1



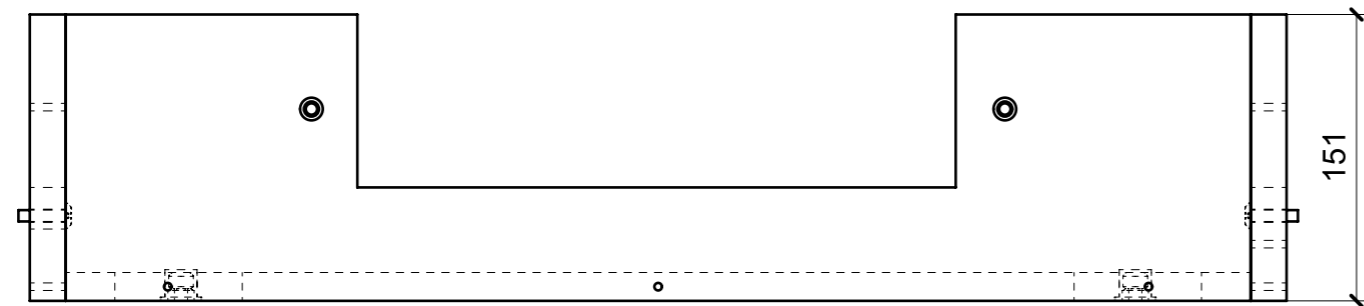
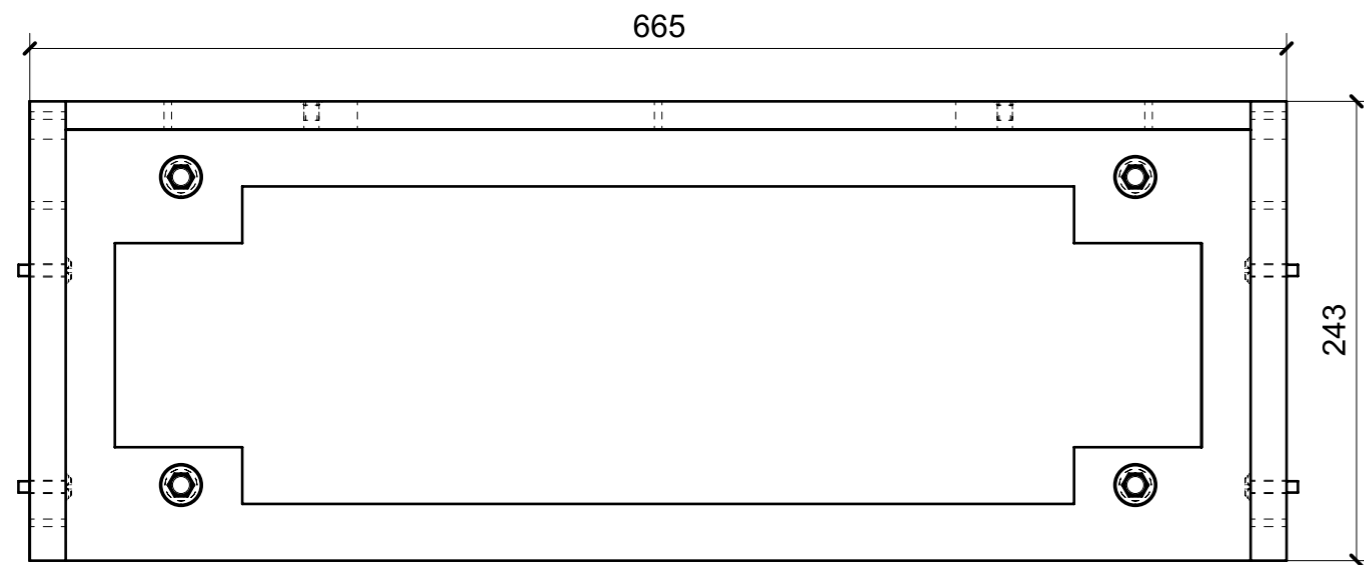
01

ELEMENTO DA MONTARE IN MA_Z01 MOBILE ASSEMBLATO
e spedire con unico imballo



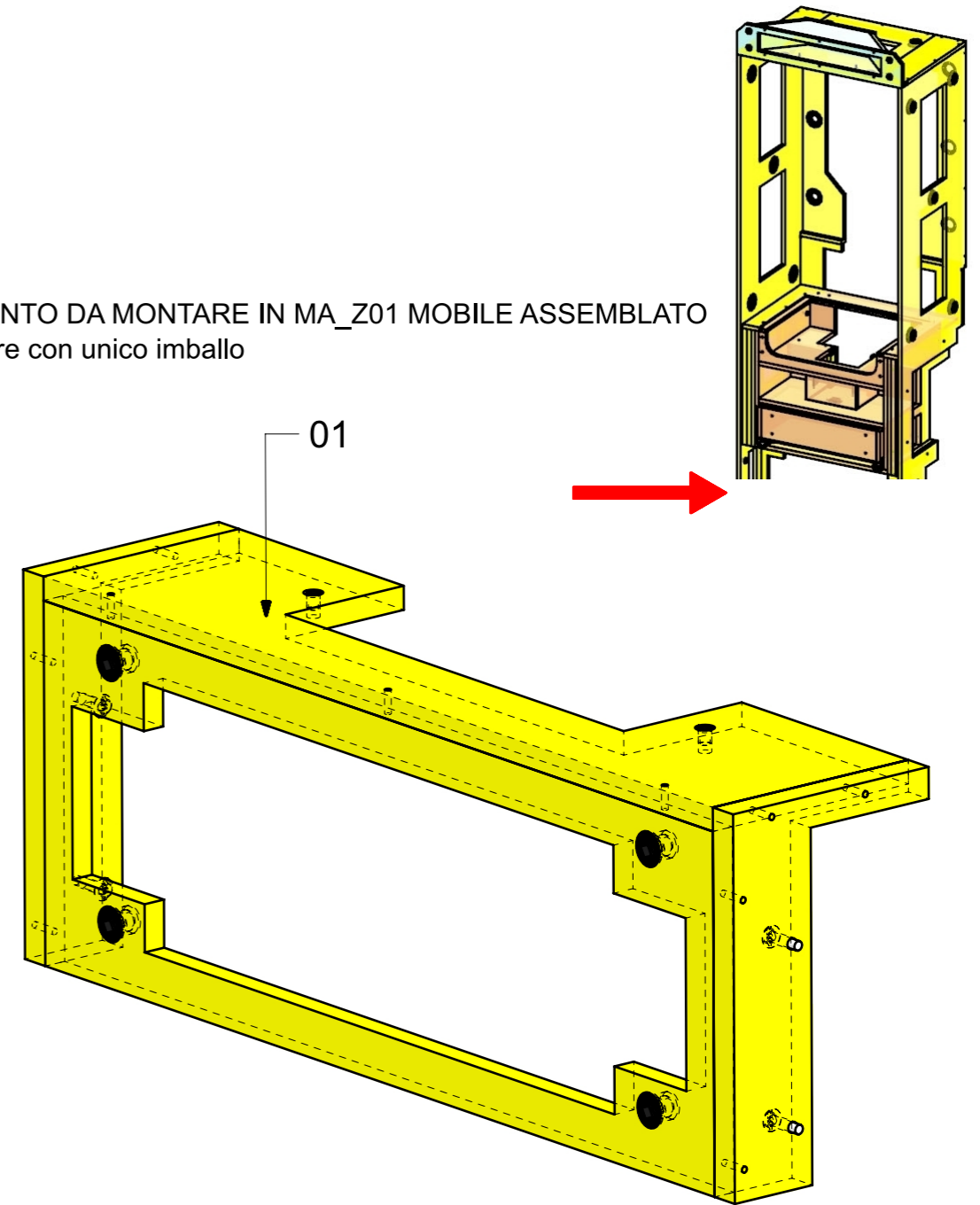
FERRAMENTA	QTY
BUSSOLA 6MA X 10 FORO DIAM.8	6
FM INCASSO_ITALVIPLA_973_FMPC_F1A	2
FITLOCK F_MASCHERPA_6020101102	8

LOCALE	CODICE	DESCRIZIONE COMPONENTE	FINITURA	Q.TA
BAGNO OSPITI DX	MD299_ZC01	COLLEGAMENTO BASSO	OKUME' GREZZO	1



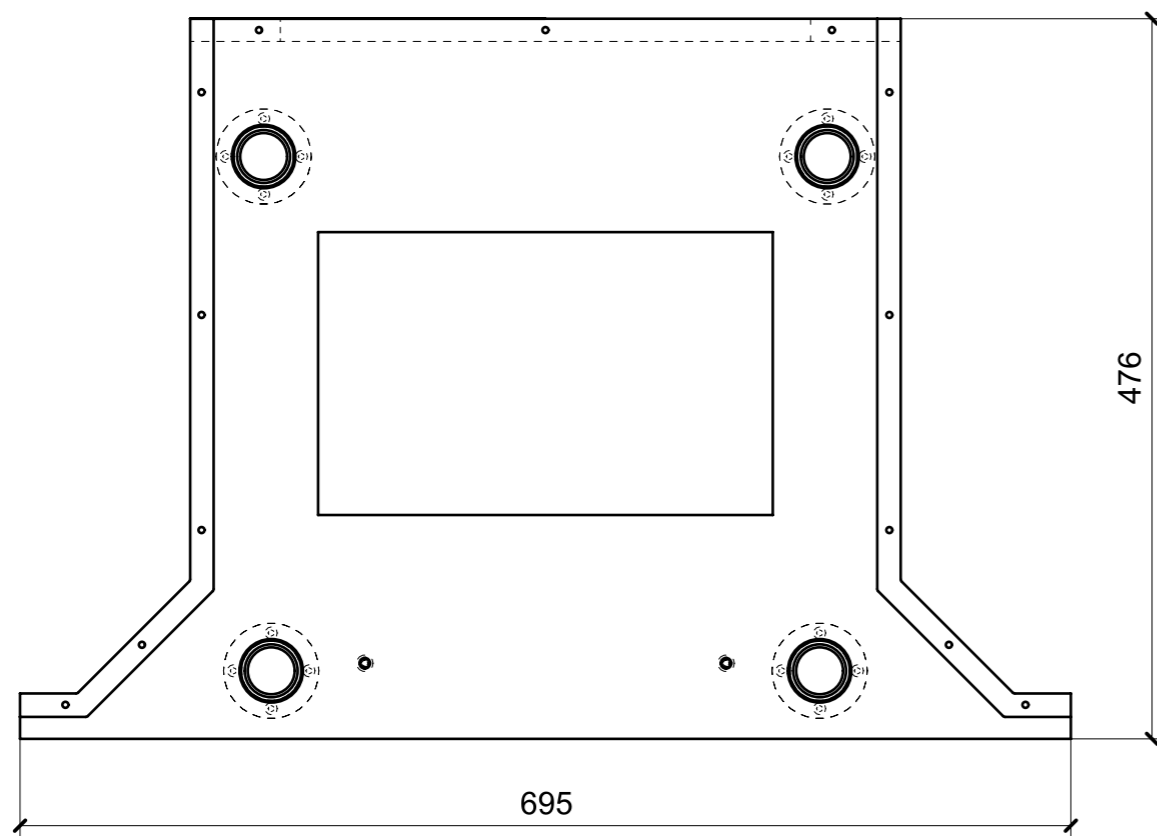
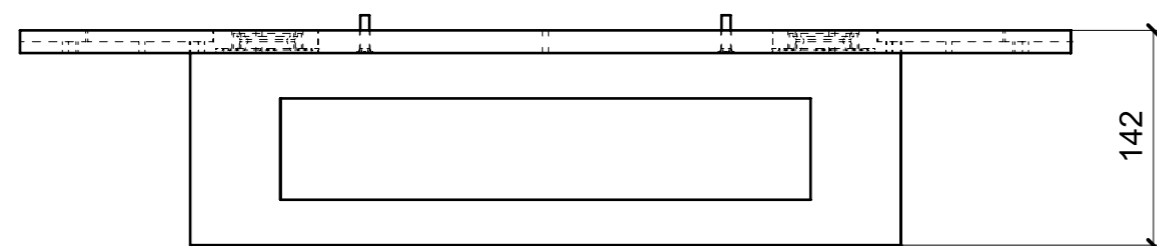
01

ELEMENTO DA MONTARE IN MA_Z01 MOBILE ASSEMBLATO e spedire con unico imballo

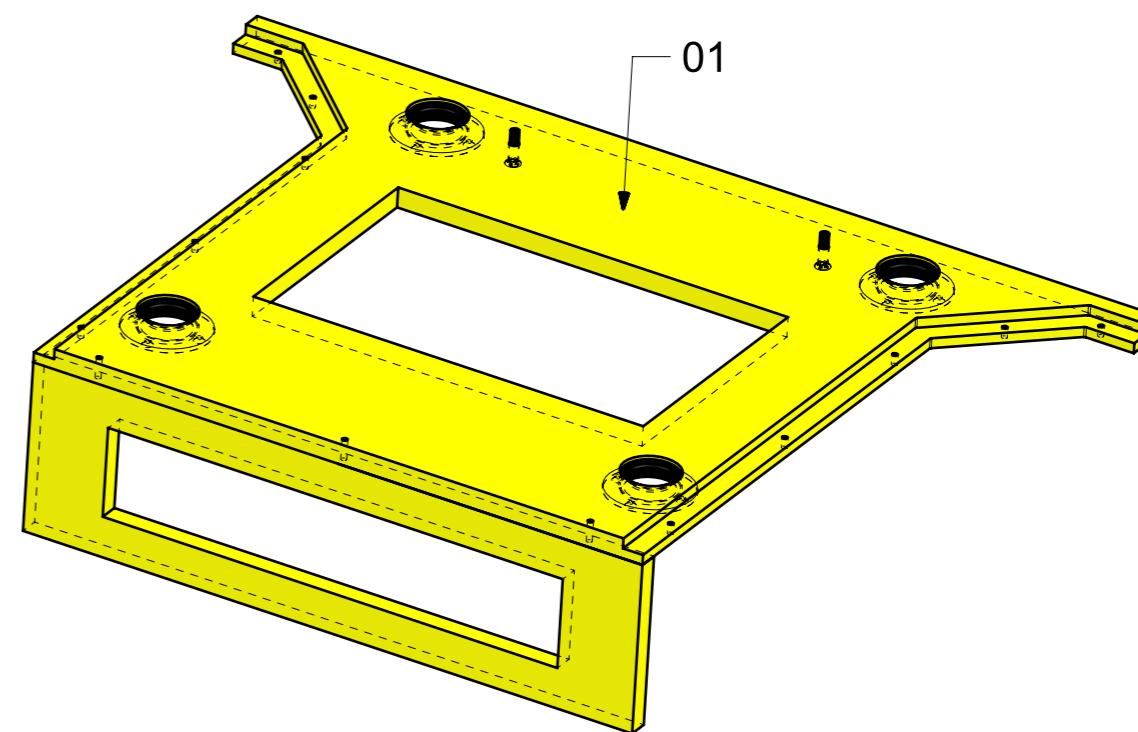


FERRAMENTA	QTY
BUSSOLA 6MA X 10 FORO DIAM.8	2
FM INCASSO_ITALVIPLA_973_FMPC_F1A	4
VITE 6MA X 25 TESTA BOMBATA	4

LOCALE	CODICE	DESCRIZIONE COMPONENTE	FINITURA	Q.TA
BAGNO OSPITI DX	MD299_ZD01	CELINO LAVABO	OKUME' GREZZO	1

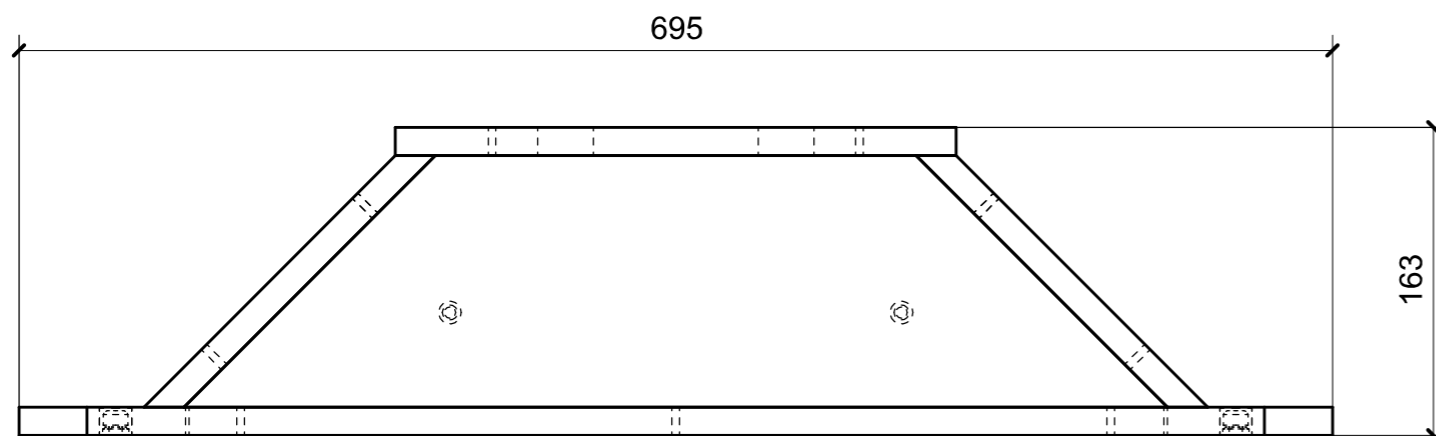
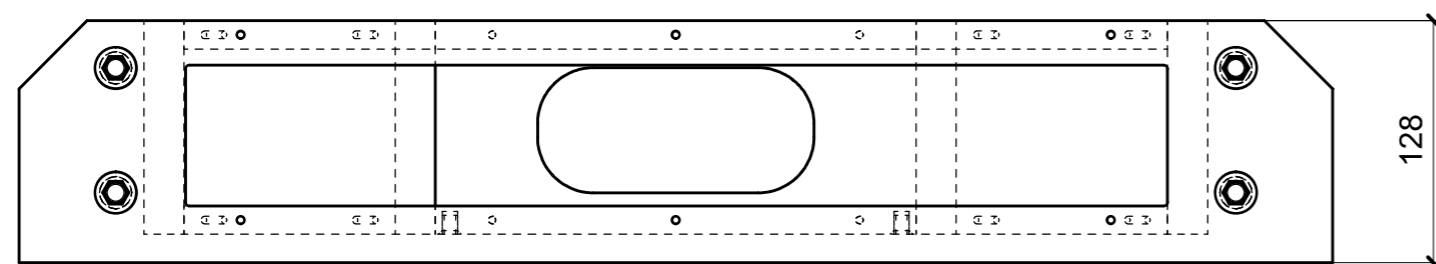


ELEMENTO DA MONTARE IN MA_Z01 MOBILE ASSEMBLATO
e spedire con unico imballo



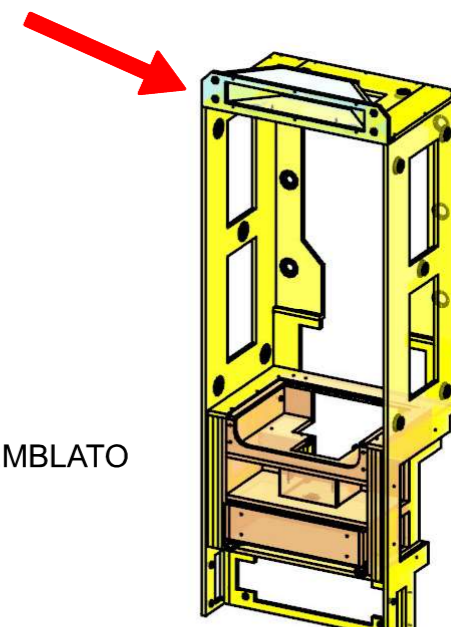
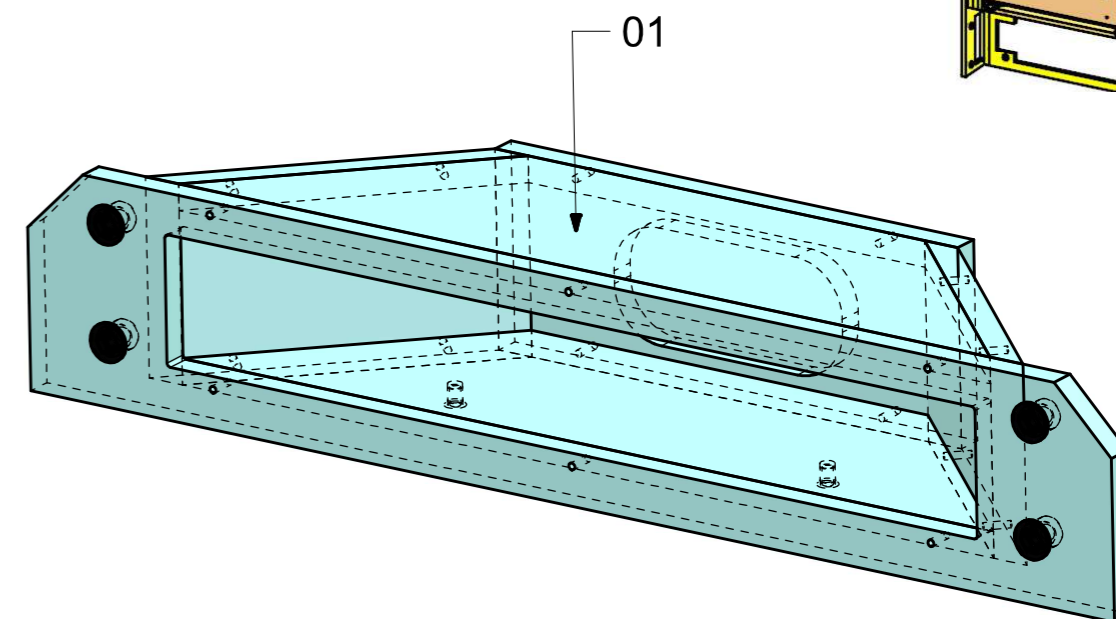
FERRAMENTA	QTY
FITLOCK F_MASCHERPA_6020101102	4
VITE 6MA X 25 TESTA SVASATA	2

LOCALE	CODICE	DESCRIZIONE COMPONENTE	FINITURA	Q.TA
BAGNO OSPITI DX	MD299_ZE01	PLENUM BAGNO	GREZZO SPRUZZATO NERO	1



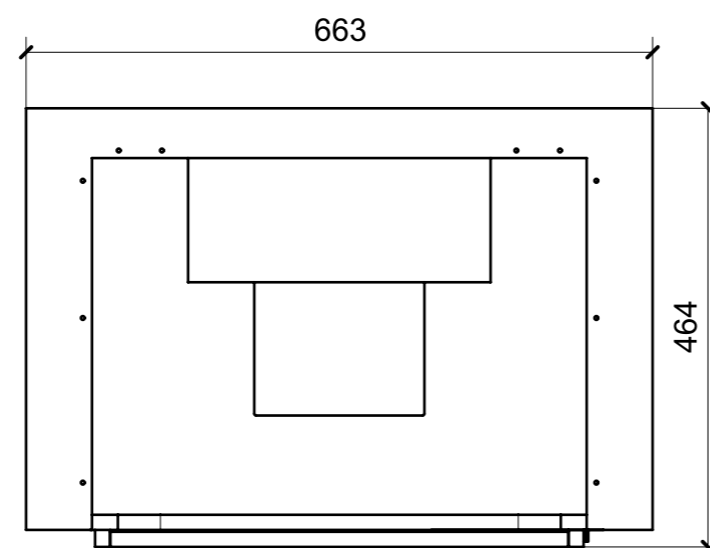
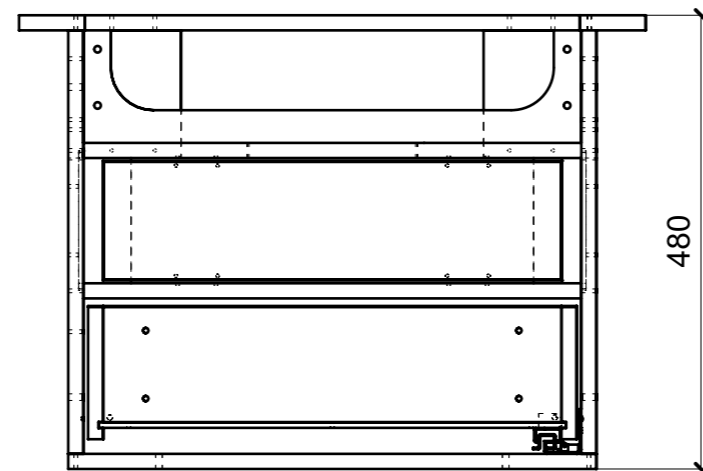
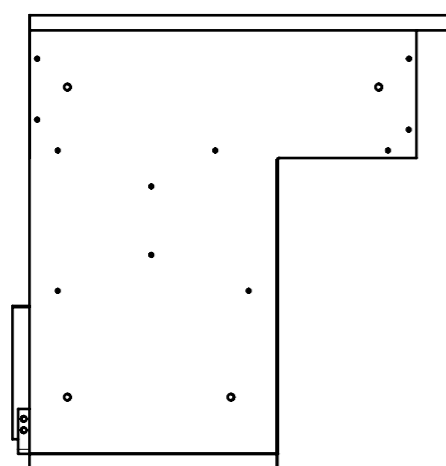
01

ELEMENTO DA MONTARE IN MA_Z01 MOBILE ASSEMBLATO
e spedire con unico imballo



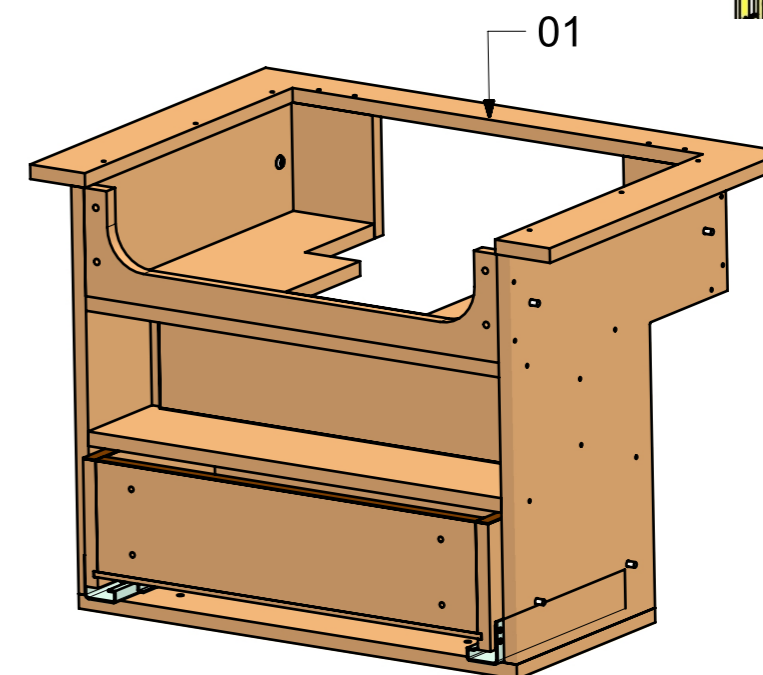
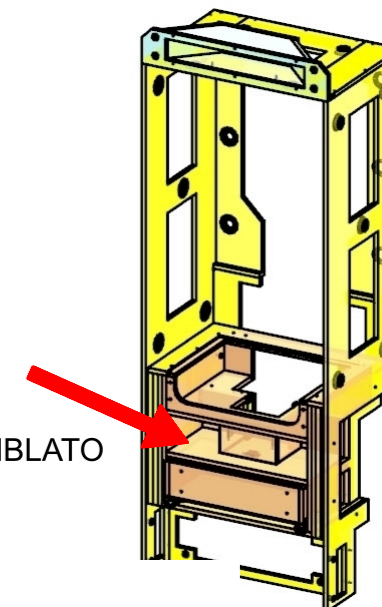
FERRAMENTA	QTY
FM INCASSO_ITALVIPLA_973_FMPC_F1A	4
BUSSOLA 6MA X 10 FORO DIAM.8	2

LOCALE	CODICE	DESCRIZIONE COMPONENTE	FINITURA	Q.TA
BAGNO OSPITI DX	MD299_ZF01	BASE LAVABO	LAMINATO	1



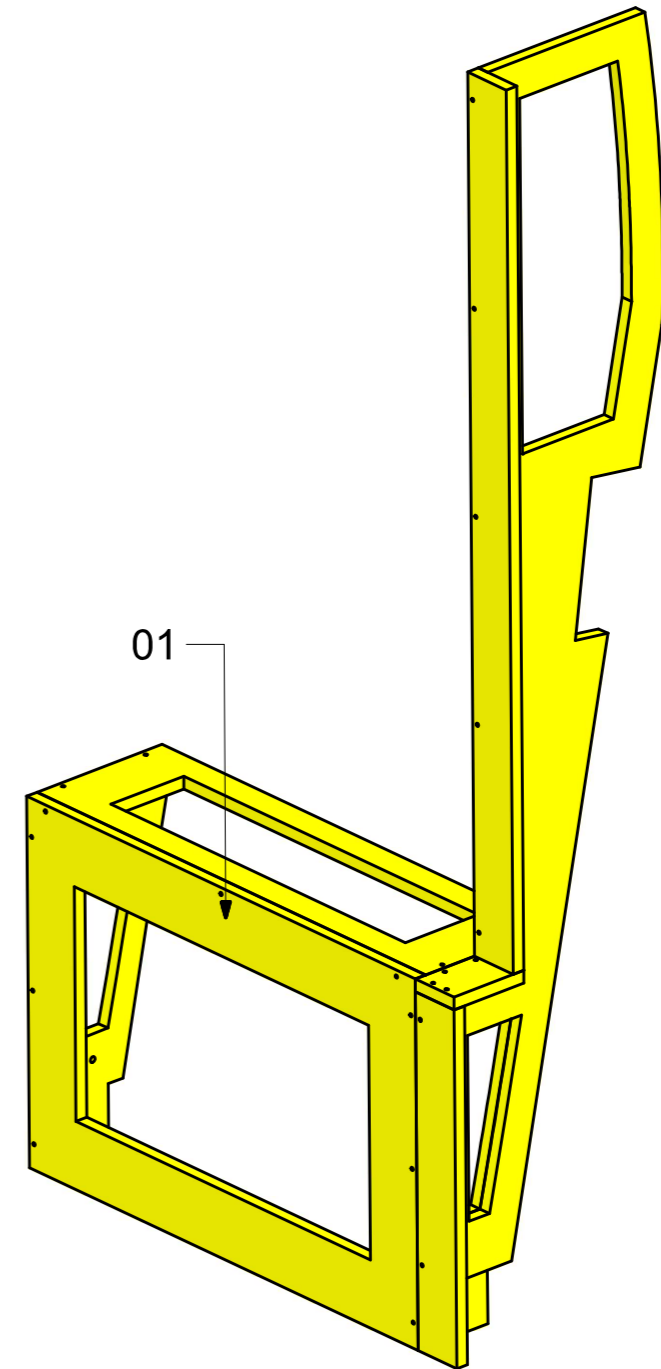
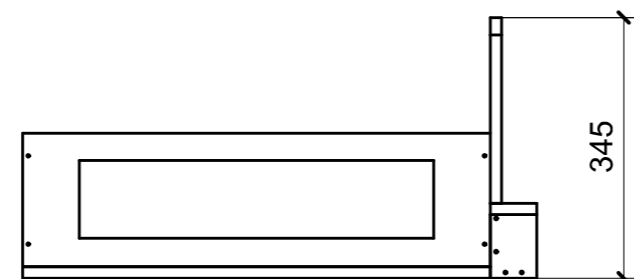
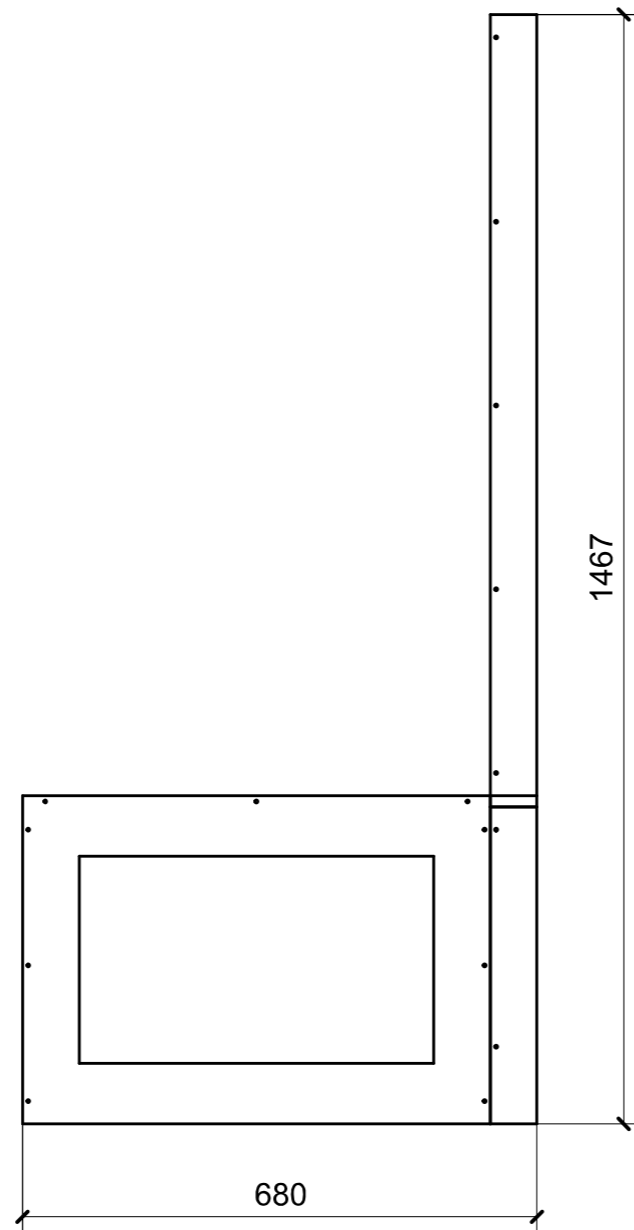
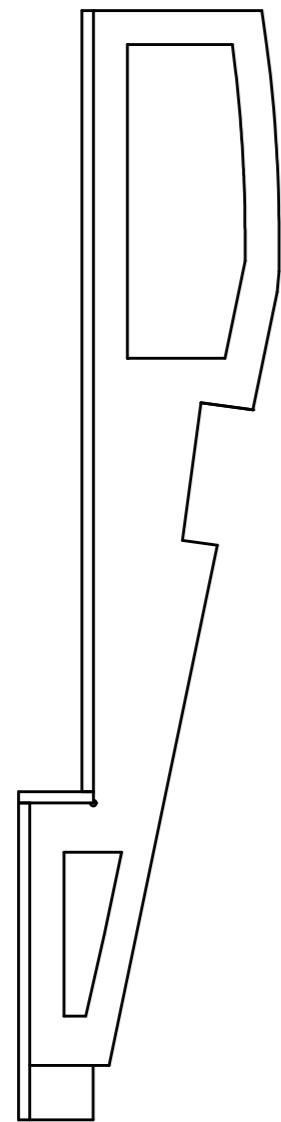
01

ELEMENTO DA MONTARE IN MA_Z01 MOBILE ASSEMBLATO
e spedire con unico imballo



FERRAMENTA	QTY
CHIUSURA A SPINTA_TECHNOPARTNER_SOU C3-203	4
VITE 6MA X 25 TESTA BOMBATA	10
CP GUIDA TANDEMPLUS 250_HAFELE_423_54_725_ESSEPI_00175838	1

LOCALE	CODICE	DESCRIZIONE COMPONENTE	FINITURA	Q.TA
BAGNO OSPITI DX	MD299_ZN01	SEDUTA DOCCIA	OKUME' GREZZO	1



01

FERRAMENTA	QTY
VITE 6MA X 25 TESTA BOMBATA	2
BUSSOLA 6MA X 10 FORO DIAM.8	2