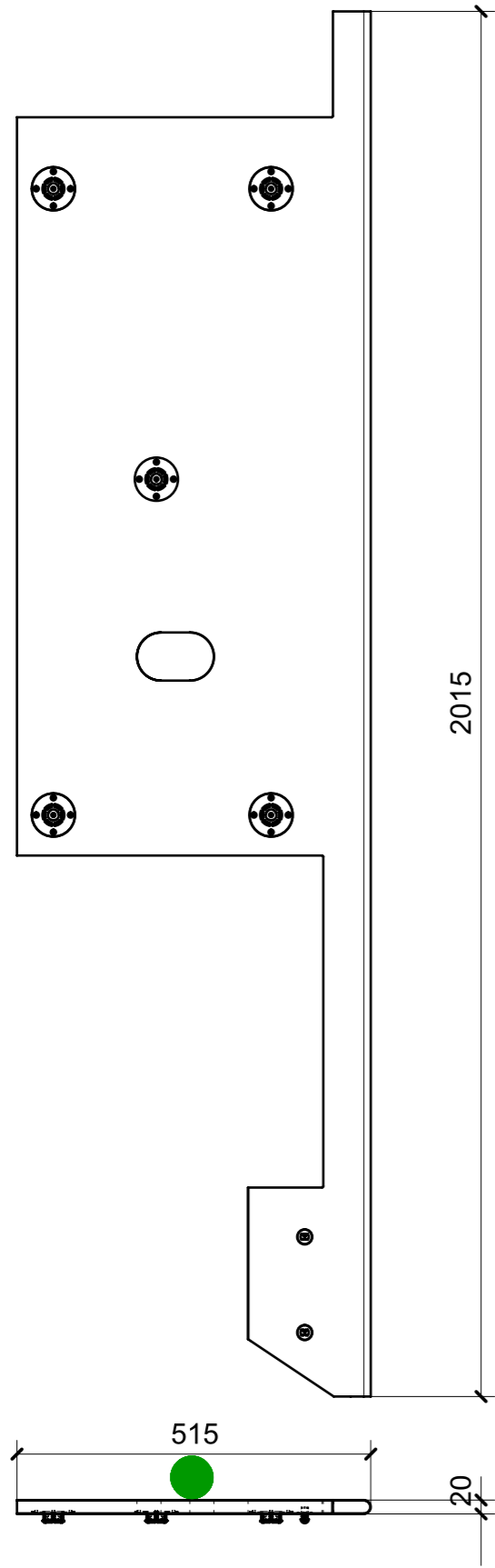
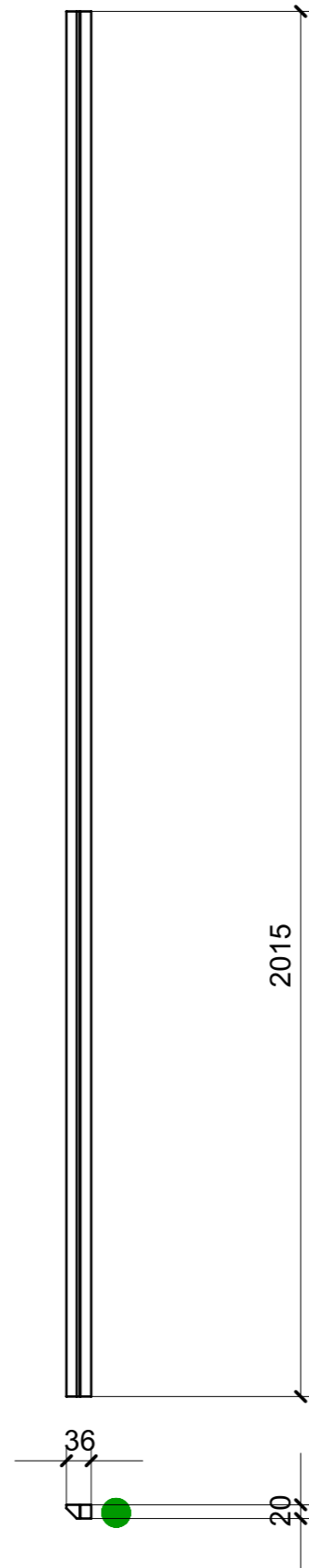


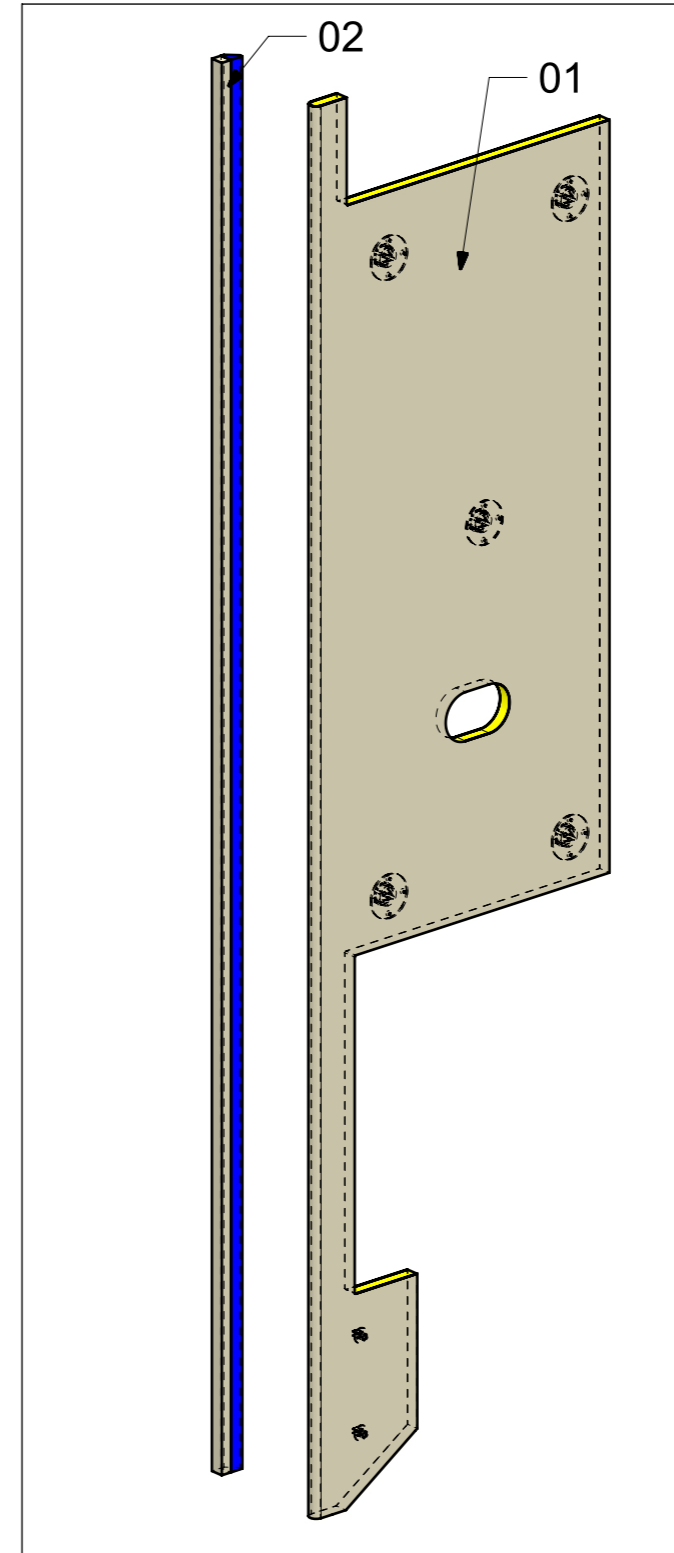
LOCALE	CODICE	DESCRIZIONE COMPONENTE	FINITURA	Q.TA
BAGNO OSPITI DX	MD299_R01_ZA01	PARETE POPPA	LAISTRA SCURA	1



01



02



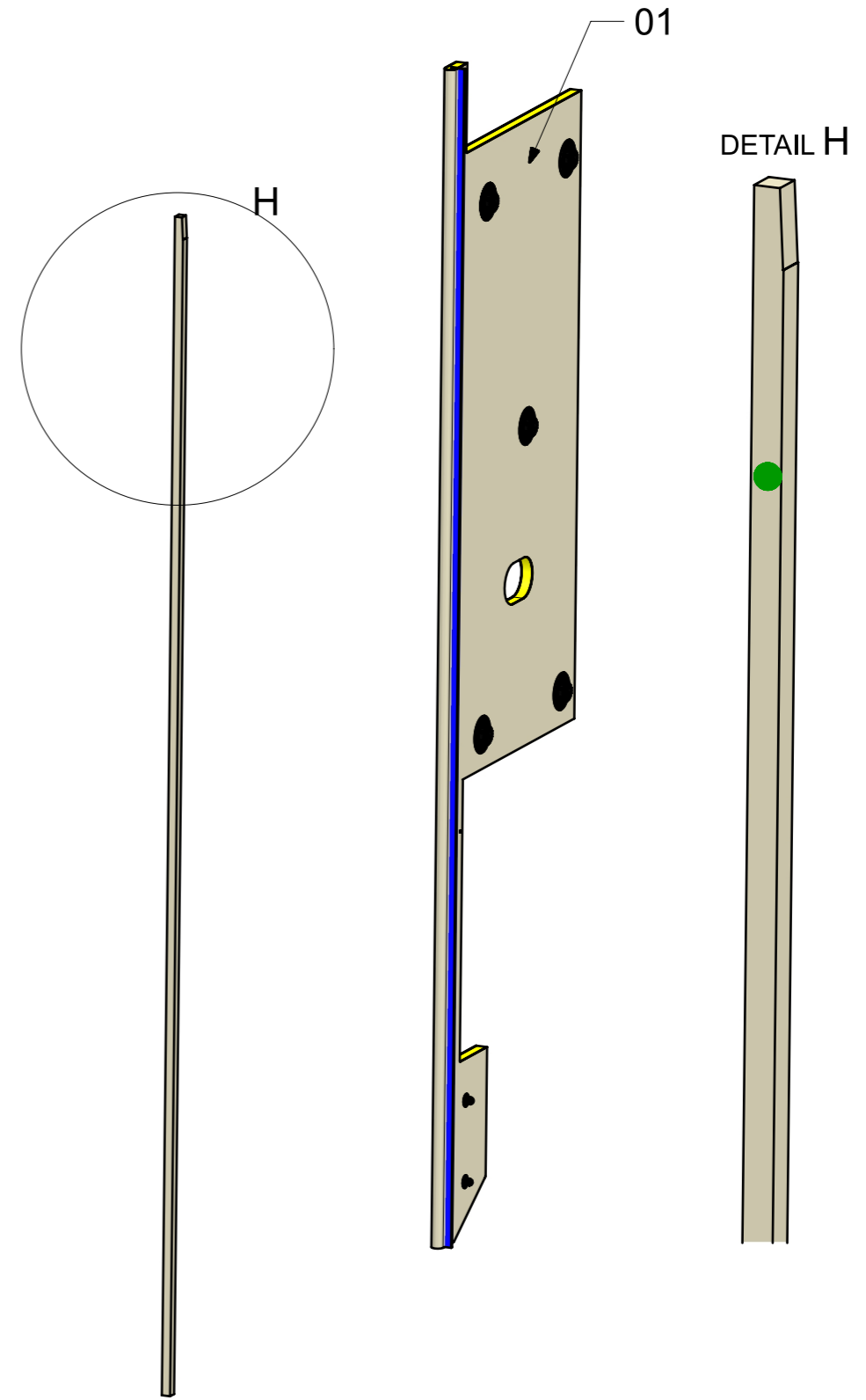
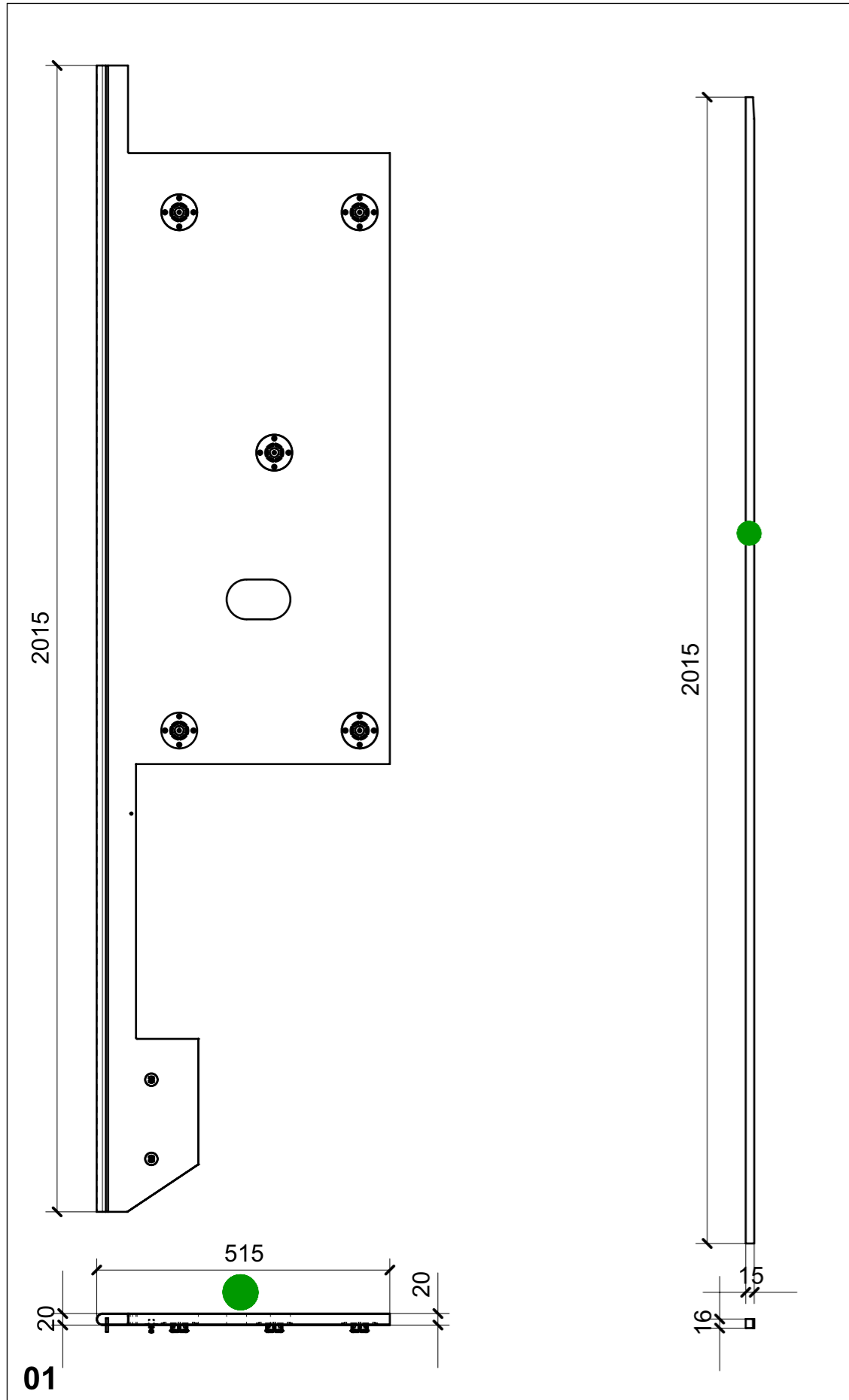
FERRAMENTA	QTY
FITLOCK M_MASCHERPA_3MM_6020202101	5
MS INCASSO_ITALVIPLA_972_FMPC_M1B	2

VERNICIATURA LASTRA/LACCATI:

● = VERNICIARE 1 LATO + FILI RASATI O BORDATI

NESSUN SIMBOLO = VERNICIARE 2 LATI + FILI RASATI O BORDATI

LOCALE	CODICE	DESCRIZIONE COMPONENTE	FINITURA	Q.TA
BAGNO OSPITI DX	MD299_R01_ZB01	PARETE DI PRUA	LASTRA SCURA	1



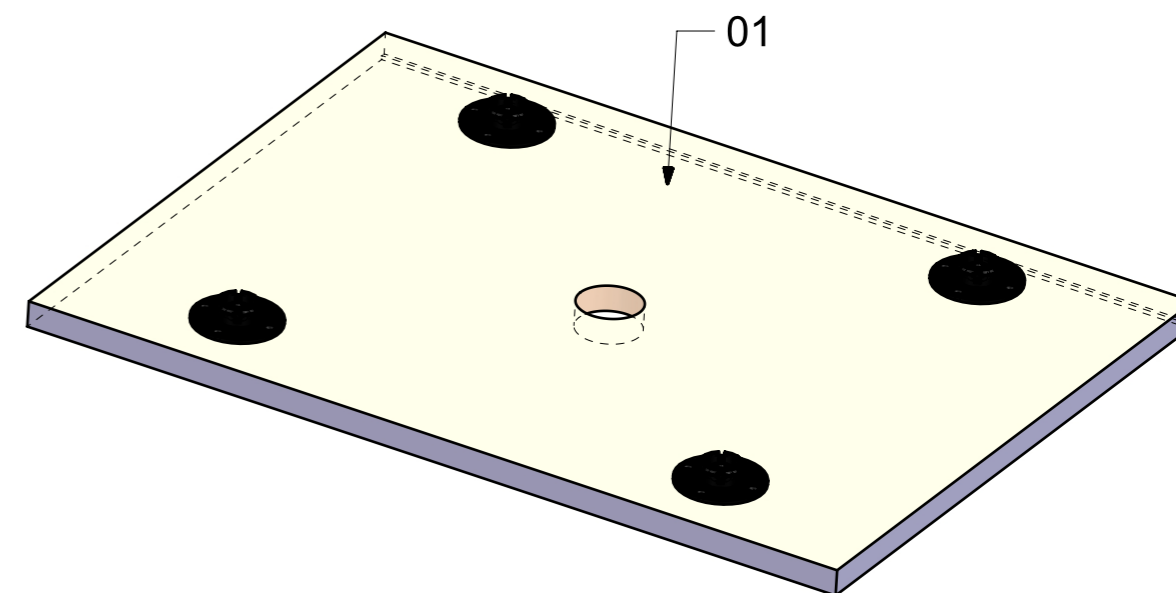
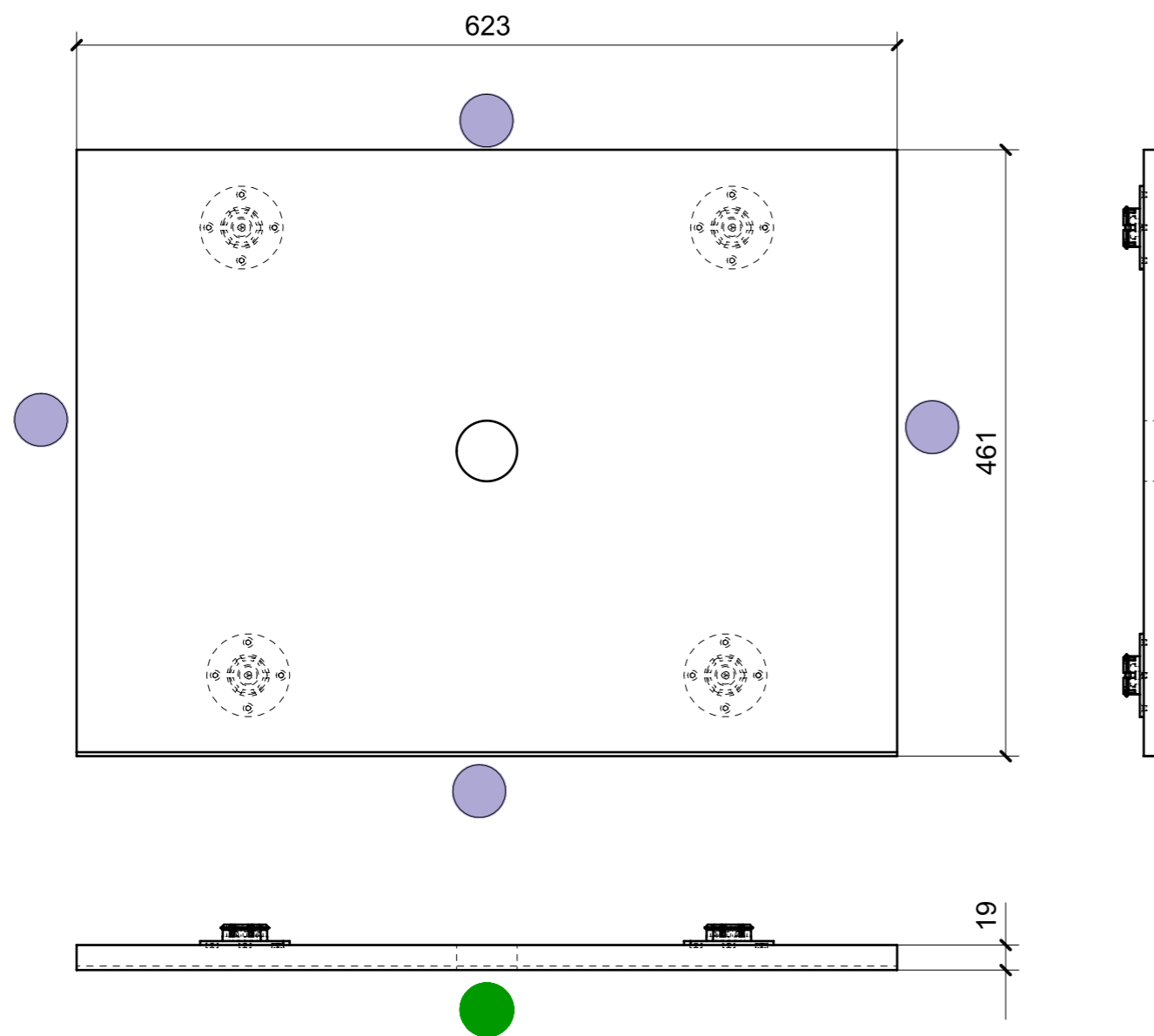
FERRAMENTA	QTY
MS INCASSO_ITALVIPLA_972_FMPC_M1B	2
FITLOCK M_MASCHERPA_3MM_6020202101	5

VERNICIATURA LASTRA/LACCATI:

● = VERNICIARE 1 LATO + FILI RASATI O BORDATI

NESSUN SIMBOLO = VERNICIARE 2 LATI + FILI RASATI O BORDATI

LOCALE	CODICE	DESCRIZIONE COMPONENTE	FINITURA	Q.TA
BAGNO OSPITI DX	MD299_L01_ZD01	CELINO LAVABO	LACCATO BIANCO 9010	1



FERRAMENTA	QTY
FITLOCK M_MASCHERPA_3MM_6020202101	4

01

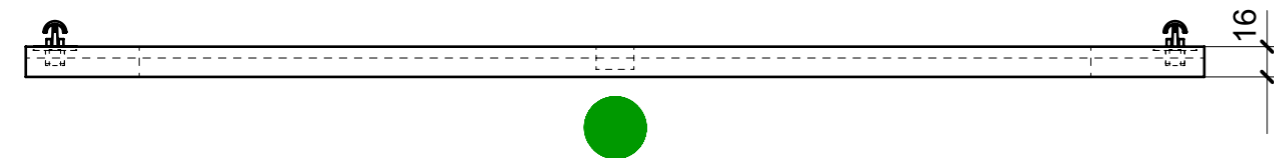
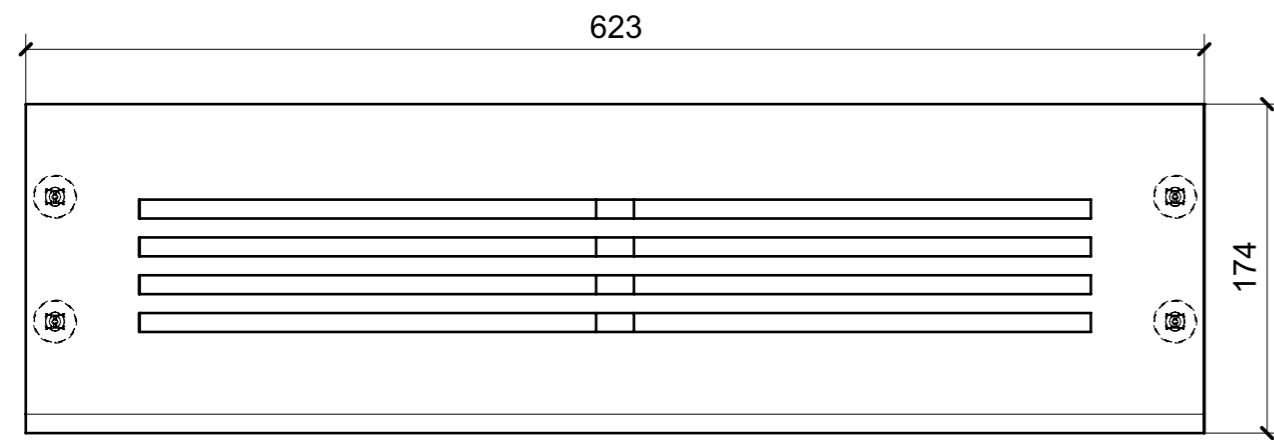
● = FILI RASATI

VERNICIATURA LASTRA/LACCATI:

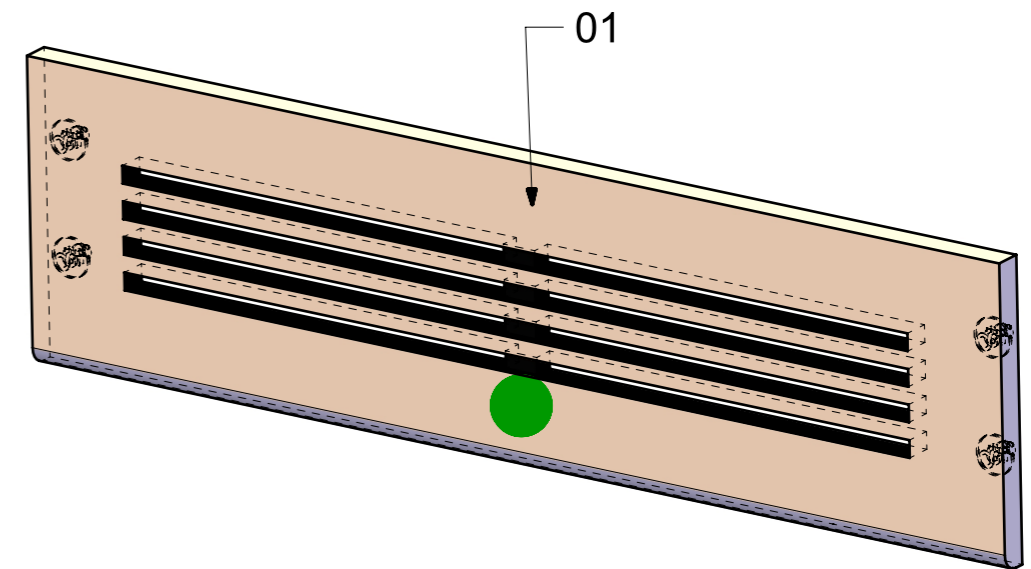
● = VERNICIARE 1 LATO + FILI RASATI O BORDATI

NESSUN SIMBOLO = VERNICIARE 2 LATI + FILI RASATI O BORDATI

LOCALE	CODICE	DESCRIZIONE COMPONENTE	FINITURA	Q.TA
BAGNO OSPITI DX	MD299_L01_ZE01	PLENUM BAGNO	LACCATO BIANCO 9010	1



01



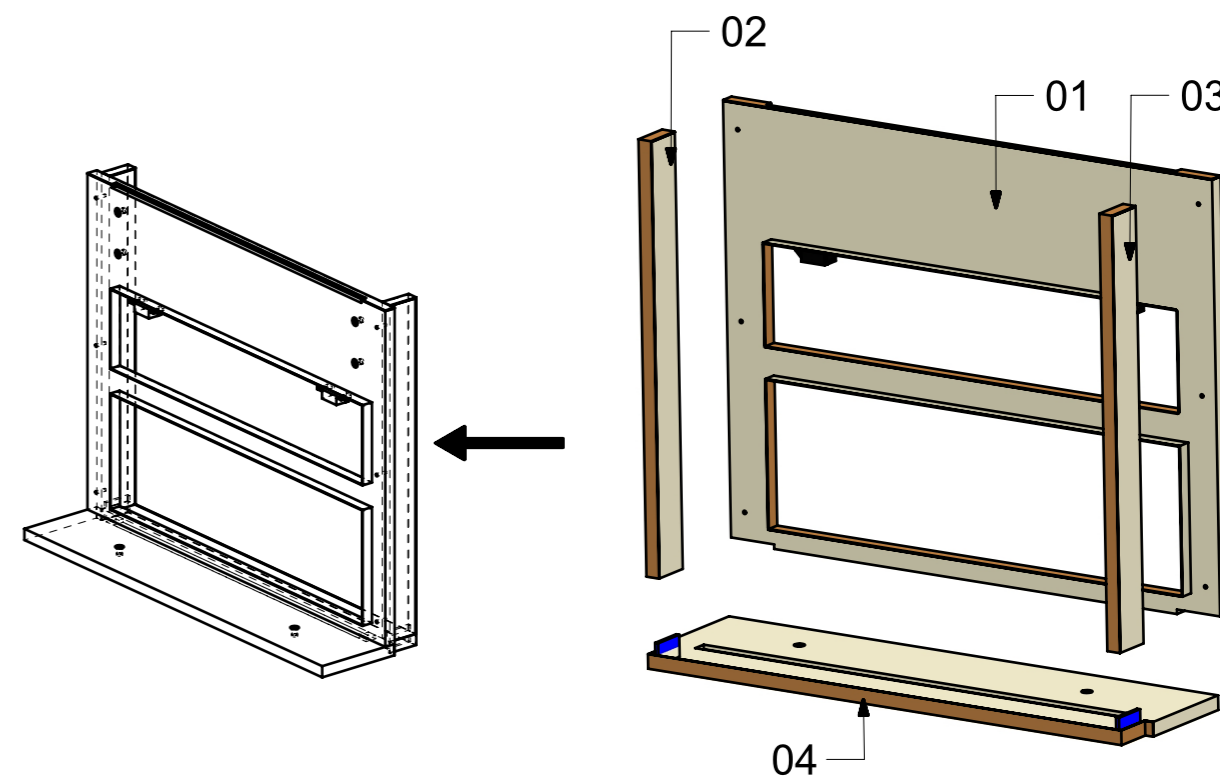
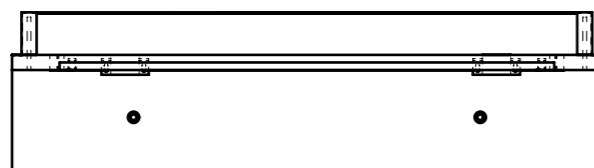
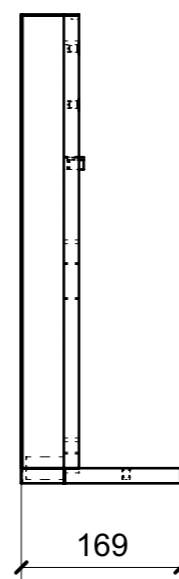
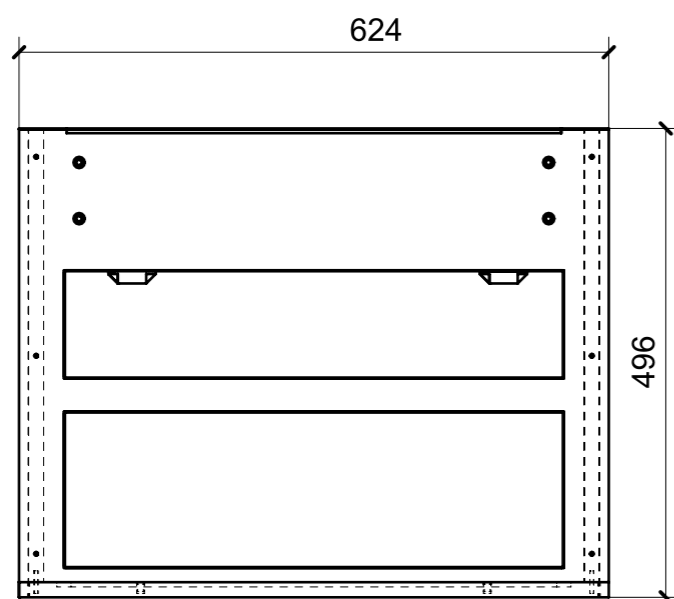
FERRAMENTA	QTY
MS INCASSO_ITALVIPLA_972_FMPC_M1B	4

VERNICIATURA LASTRA/LACCATI:

● = VERNICIARE 1 LATO + FILI RASATI O BORDATI

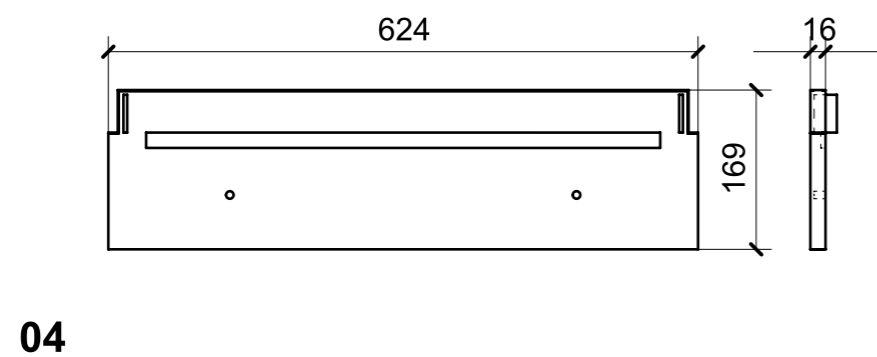
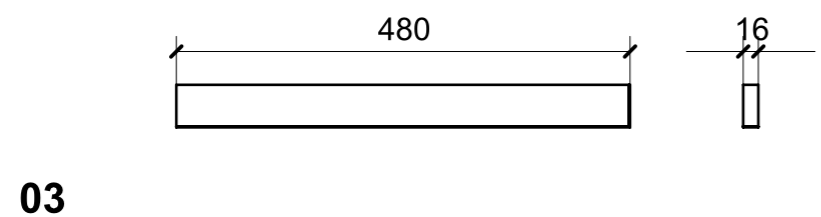
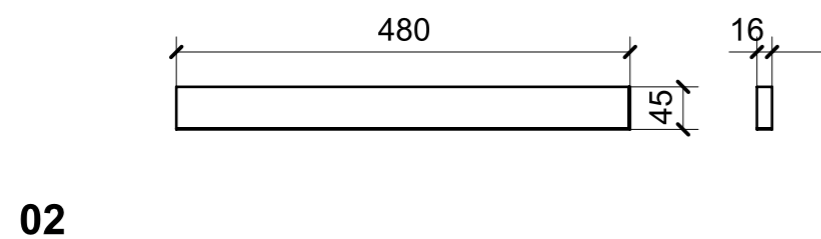
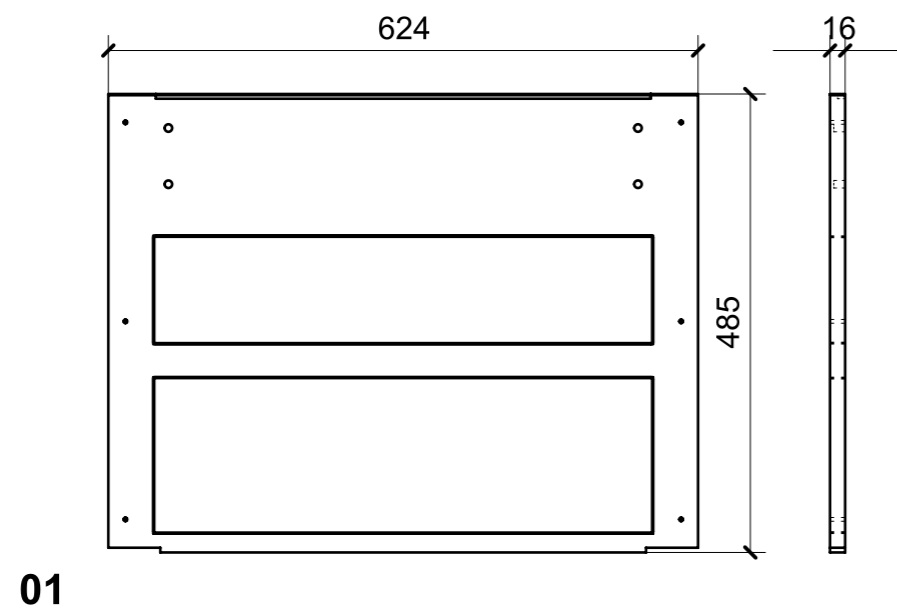
NESSUN SIMBOLO = VERNICIARE 2 LATI + FILI RASATI O BORDATI

LOCALE	CODICE	DESCRIZIONE COMPONENTE	FINITURA	Q.TA
BAGNO OSPITI DX	MD299_MG_ZF01	BASE LAVABO	LASTRA SCURA	1

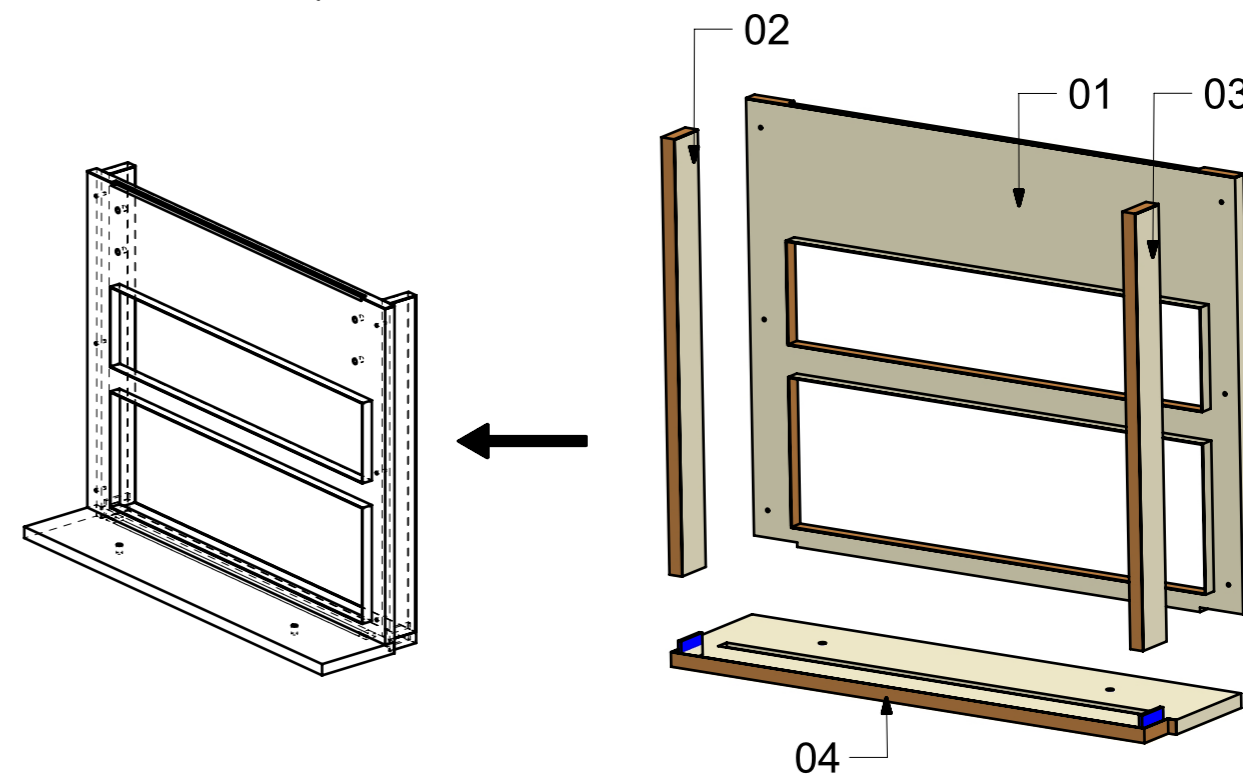


FERRAMENTA	QTY
CALAMITA SEALED MAGNETIC_TECNOPARTNER_MC-JM50-BL	2
BUSSOLA 6MA X 10 FORO DIAM.8	6

LOCALE	CODICE	DESCRIZIONE COMPONENTE	FINITURA	Q.TA
BAGNO OSPITI DX	MD299_R01_ZF01	BASE LAVABO	LASTRA SCURA	1



ELEMENTI DA MONTARE IN MG_ZF01
e spedire con unico imballo



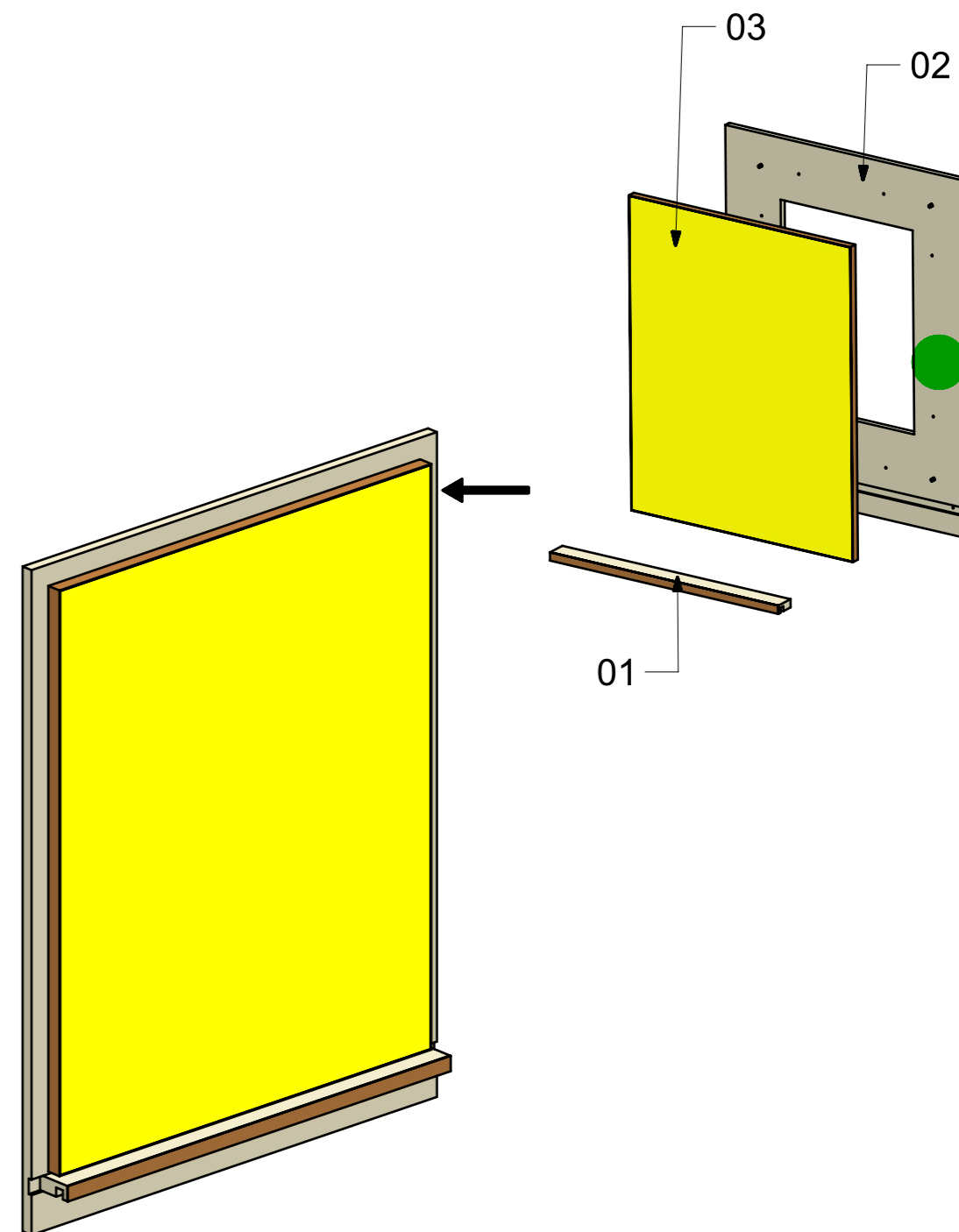
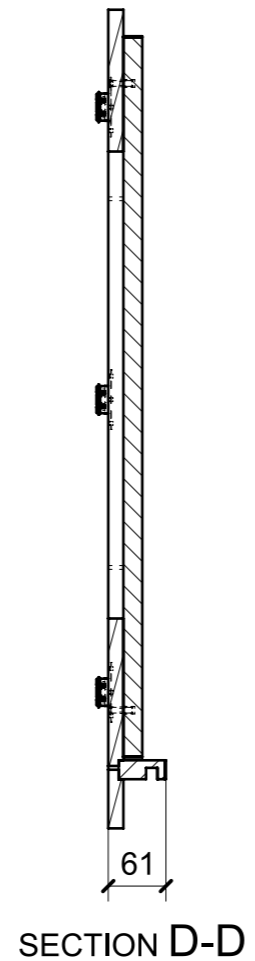
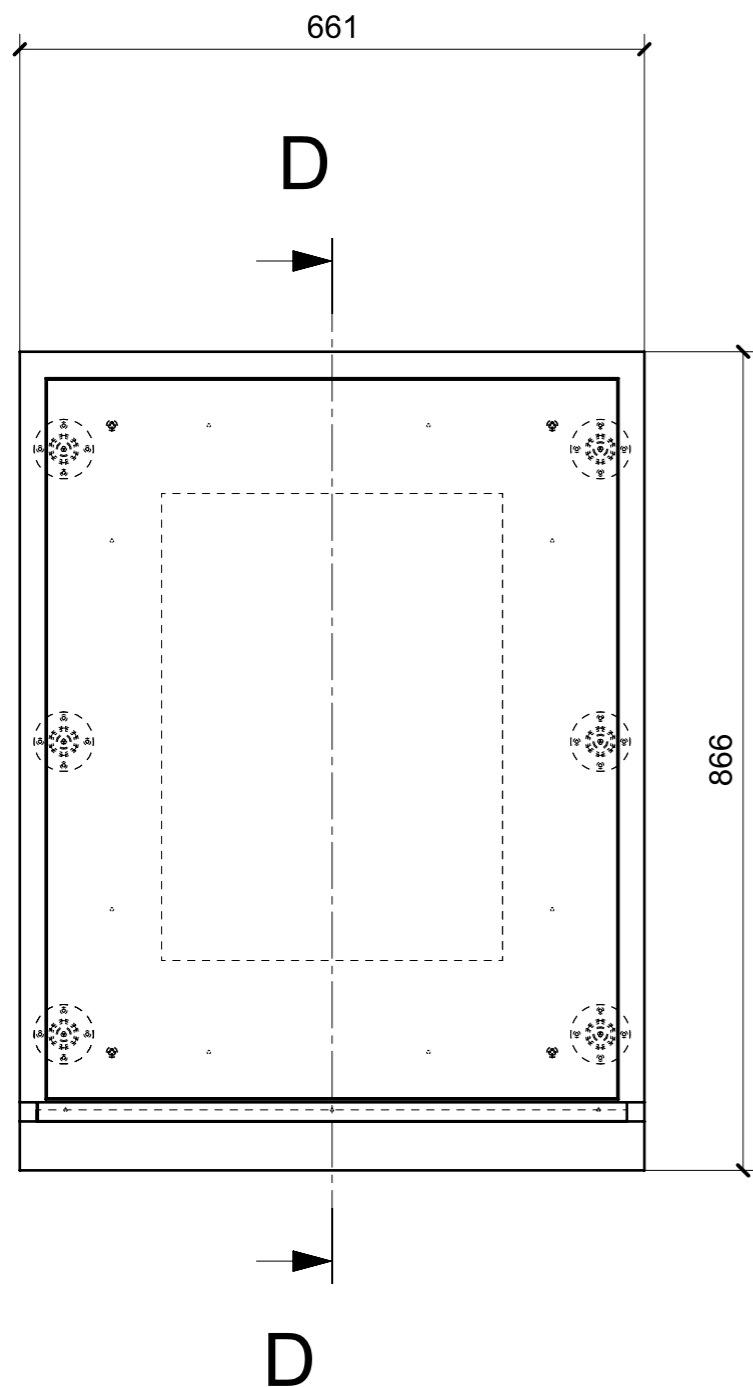
FERRAMENTA	QTY
CALAMITA SEALED MAGNETIC_TECNOPARTNER_MC-JM50-BL	2
BUSSOLA 6MA X 10 FORO DIAM.8	6

VERNICIATURA LASTRA/LACCATI:

● = VERNICIARE 1 LATO + FILI RASATI O BORDATI

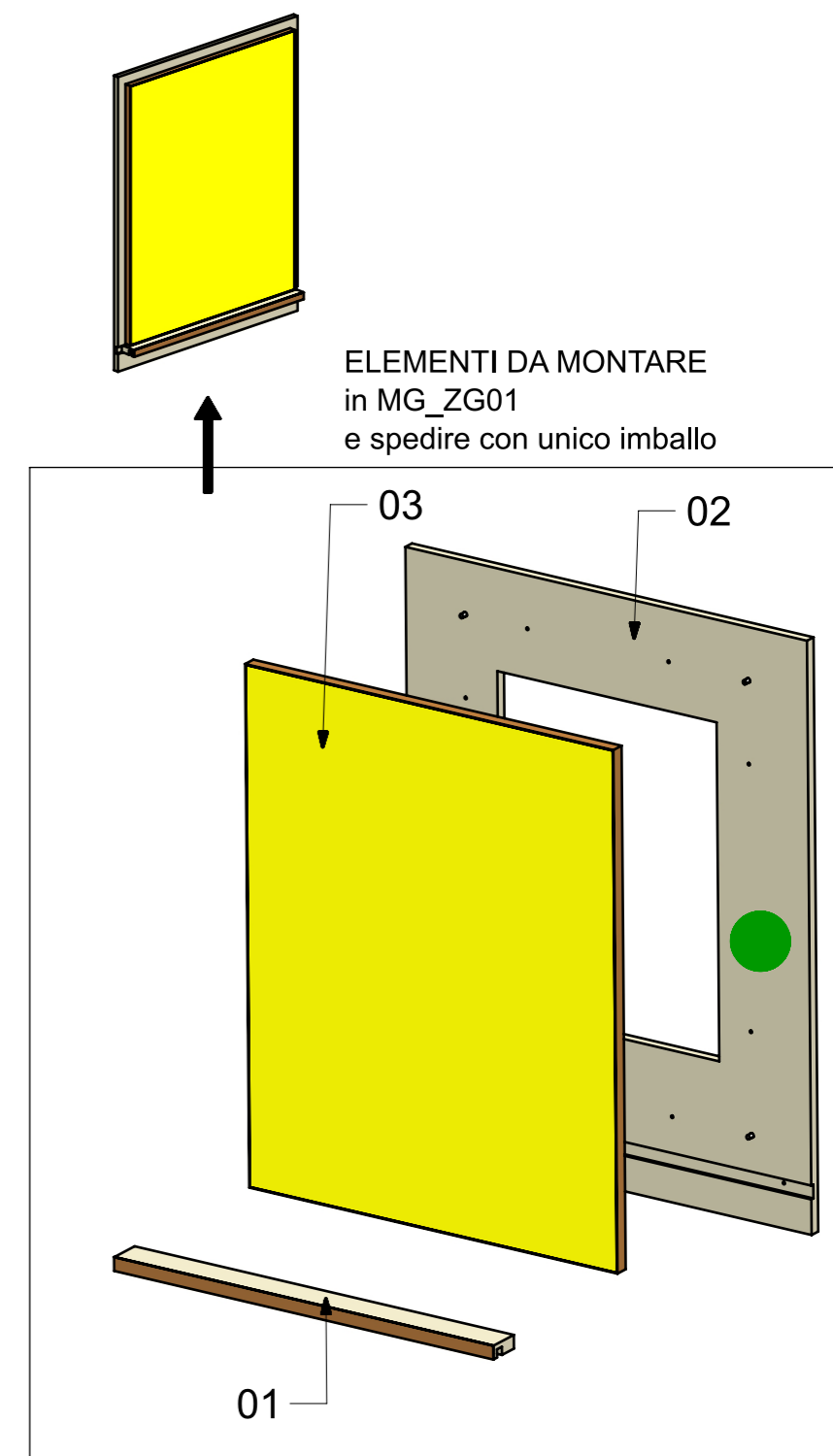
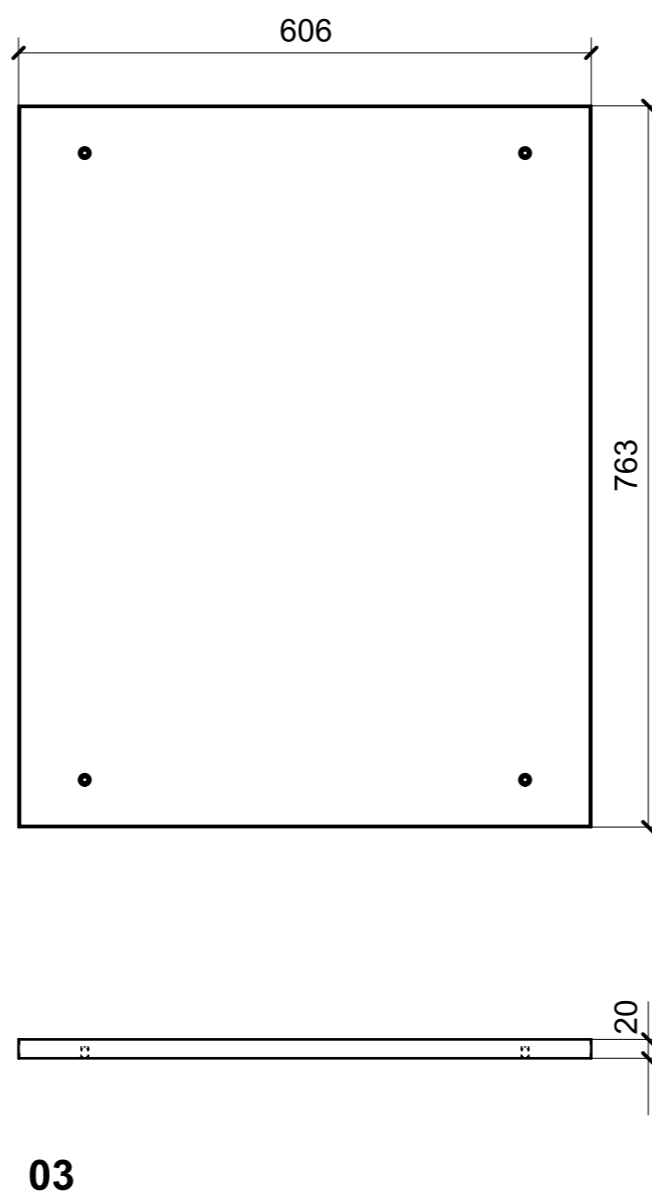
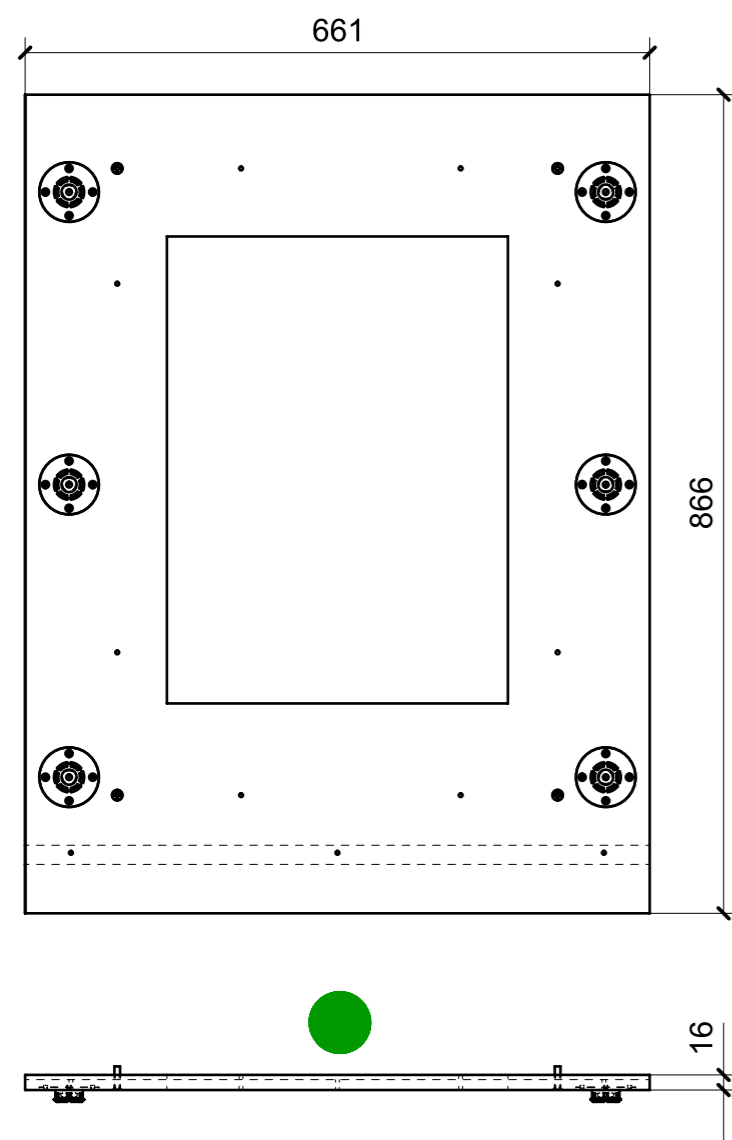
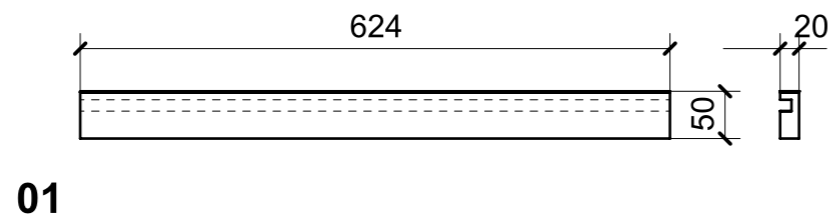
NESSUN SIMBOLO = VERNICIARE 2 LATI + FILI RASATI O BORDATI

LOCALE	CODICE	DESCRIZIONE COMPONENTE	FINITURA	Q.TA
BAGNO OSPITI DX	MD299_MG_ZG01	PANNELLO SPECCHIO	LASTRA SCURA	1



FERRAMENTA	QTY
BUSSOLA 6MA X 10 FORO DIAM.8	4
FITLOCK M_MASCHERPA_3MM_6020202101	6
VITE 6MA X 25 TESTA SVASATA	4

LOCALE	CODICE	DESCRIZIONE COMPONENTE	FINITURA	Q.TA
BAGNO OSPITI DX	MD299_R01_ZG01	PANNELLO SPECCHIO	LASTRA SCURA	1



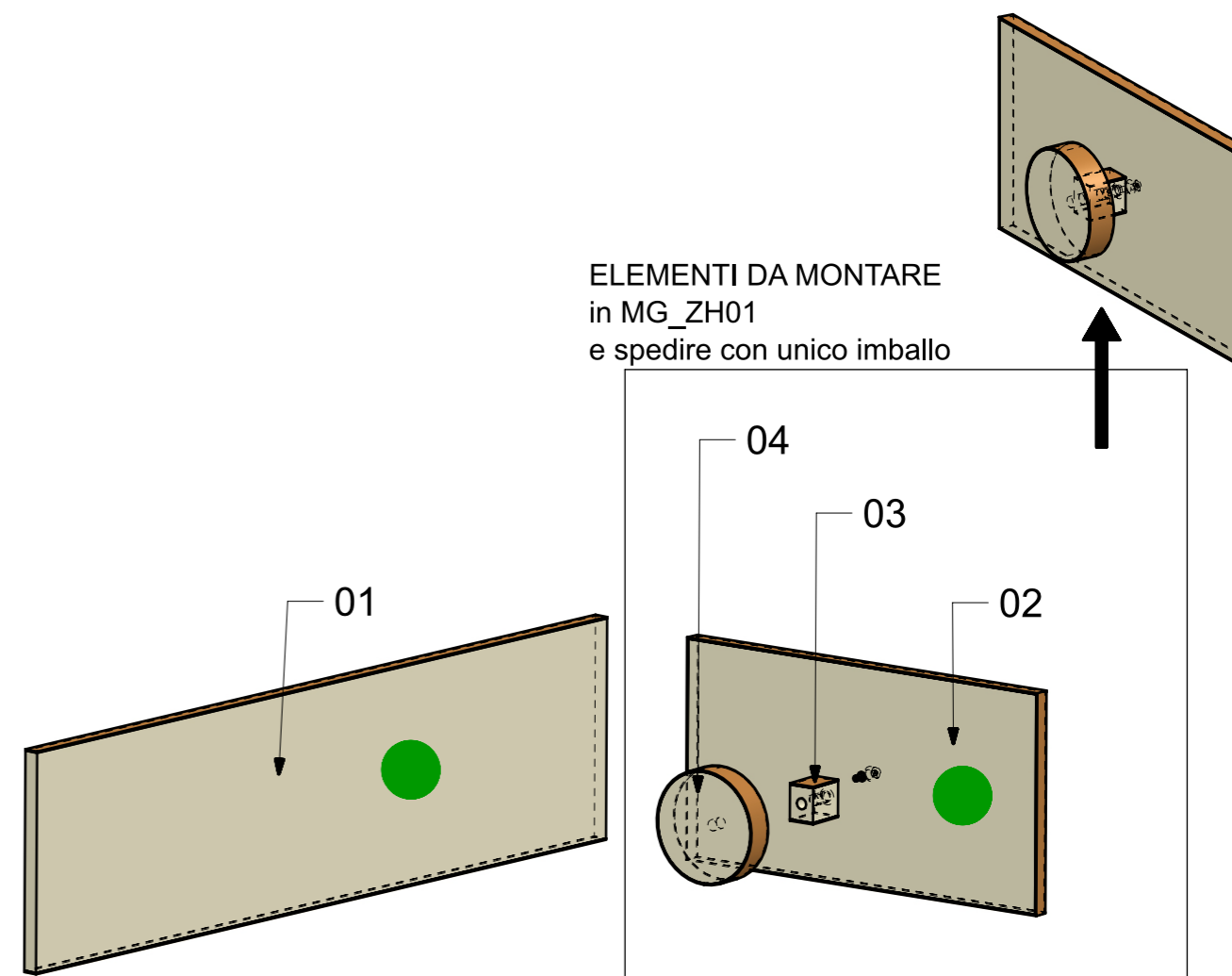
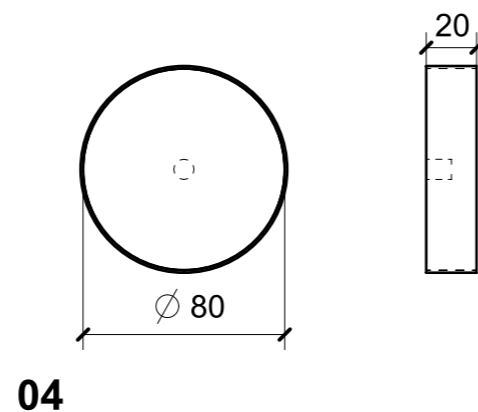
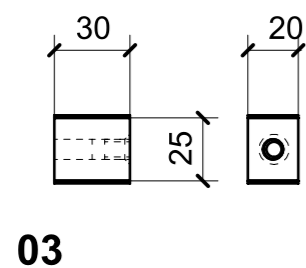
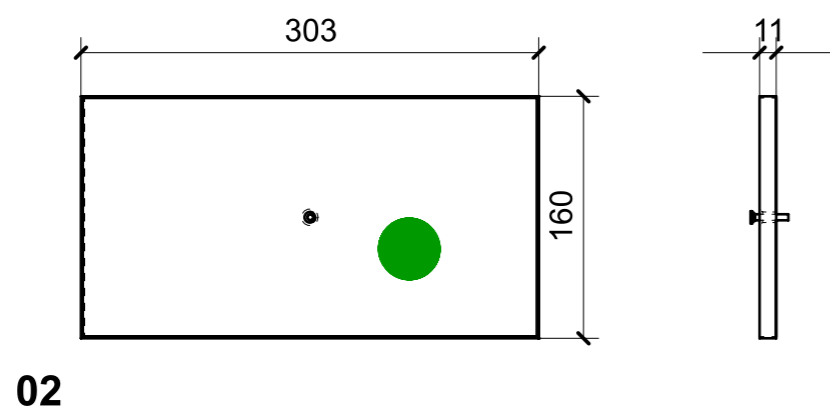
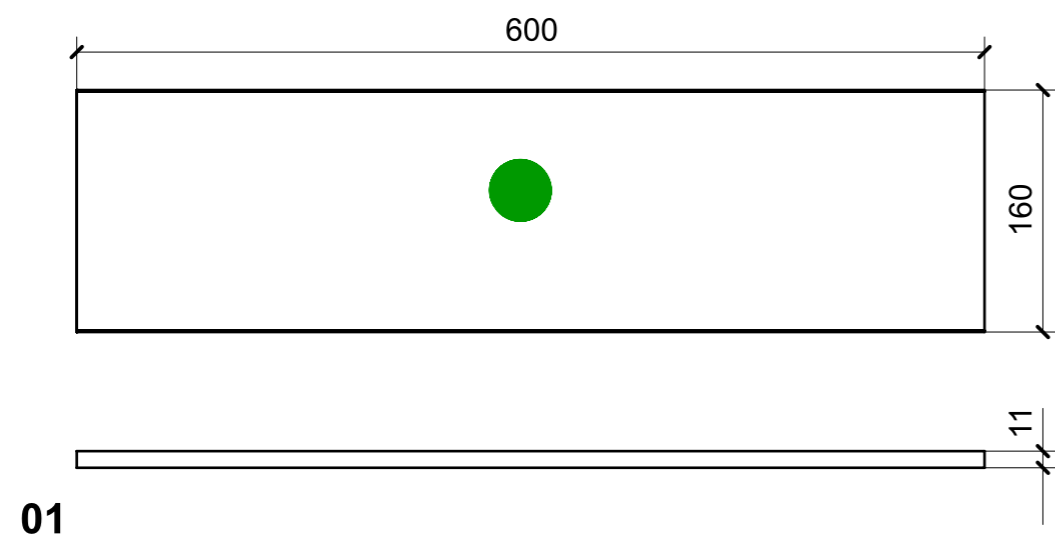
FERRAMENTA	QTY
BUSSOLA 6MA X 10 FORO DIAM.8	4
FITLOCK M_MASCHERPA_3MM_6020202101	6
VITE 6MA X 25 TESTA SVASATA	4

VERNICIATURA LASTRA/LACCATI:

● = VERNICIARE 1 LATO + FILI RASATI O BORDATI

NESSUN SIMBOLO = VERNICIARE 2 LATI + FILI RASATI O BORDATI

LOCALE	CODICE	DESCRIZIONE COMPONENTE	FINITURA	Q.TA
BAGNO OSPITI DX	MD299_R01_ZH01	PANNELLI APPENDINI	LASTRA SCURA	1



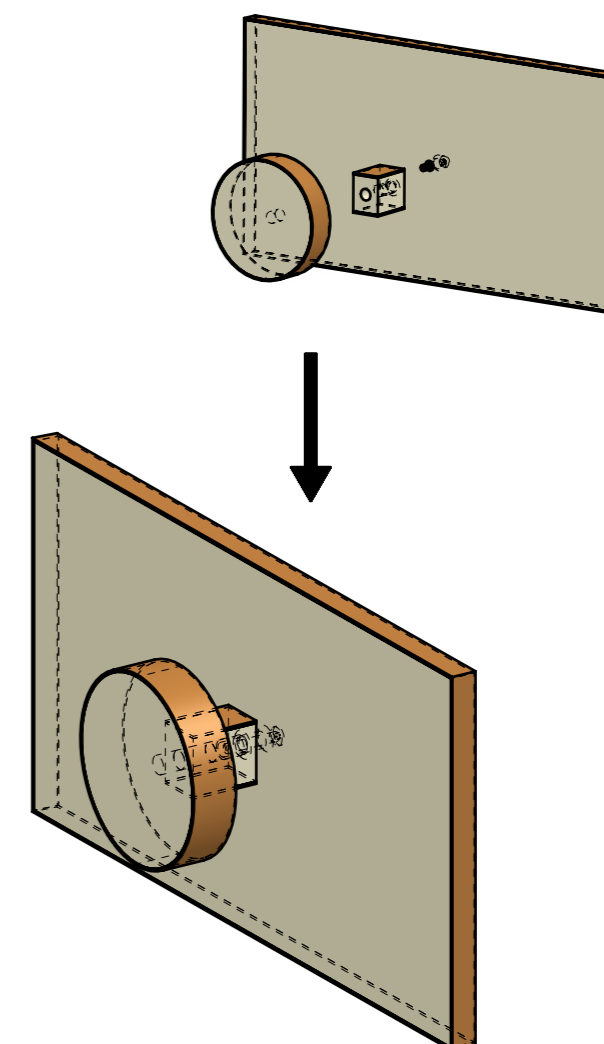
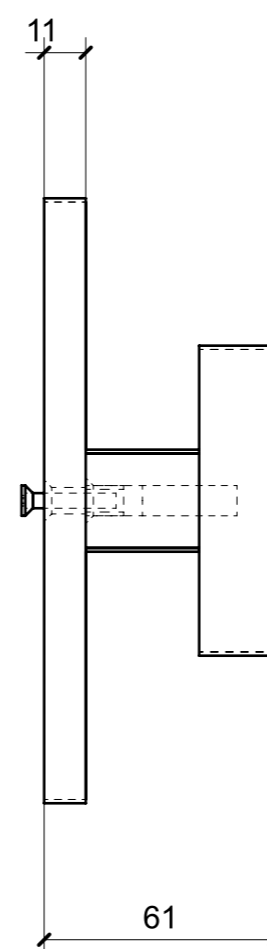
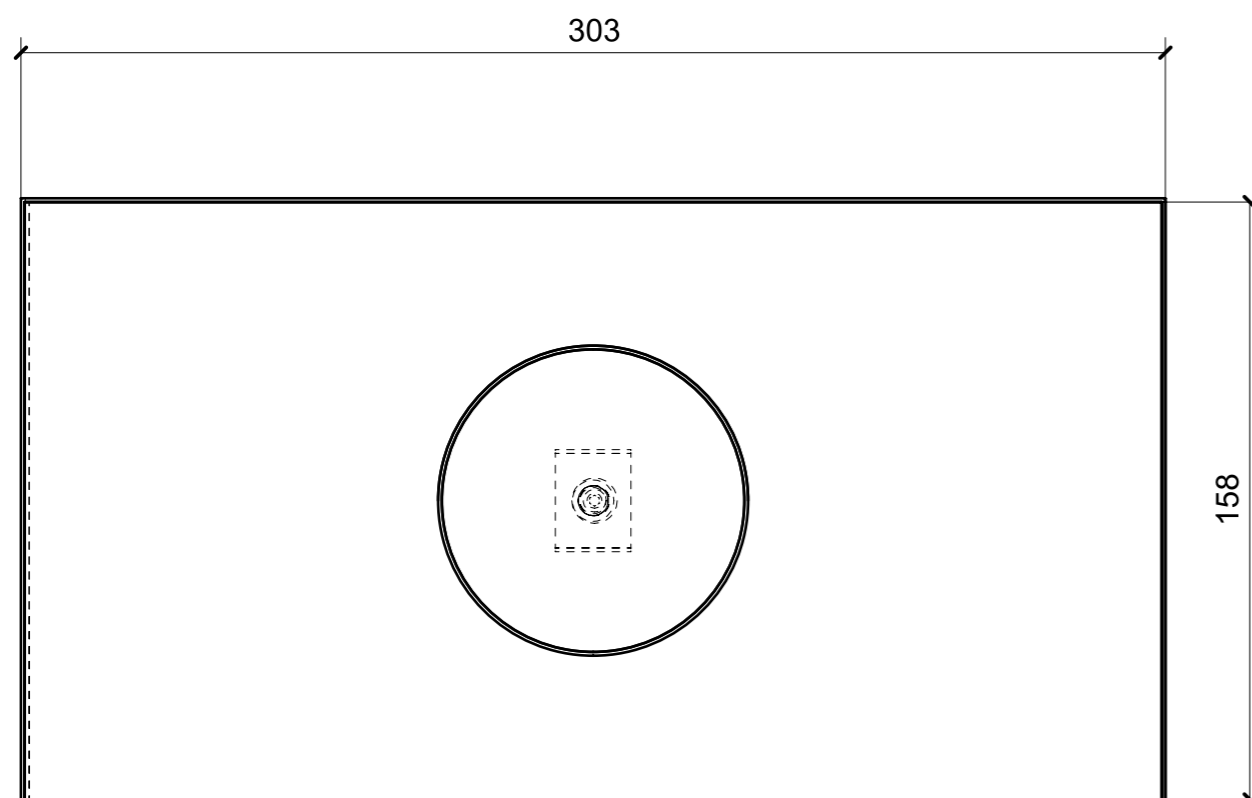
FERRAMENTA	QTY
VITE 4MA X 25 TESTA SVASATA ESAGONALE NERA	1
BUSSOLA 6MA X 10 FORO DIAM.8 X APPENDIABITI	1

VERNICIATURA LASTRA/LACCATI:

● = VERNICIARE 1 LATO + FILI RASATI O BORDATI

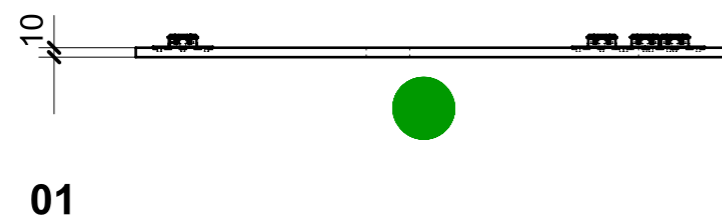
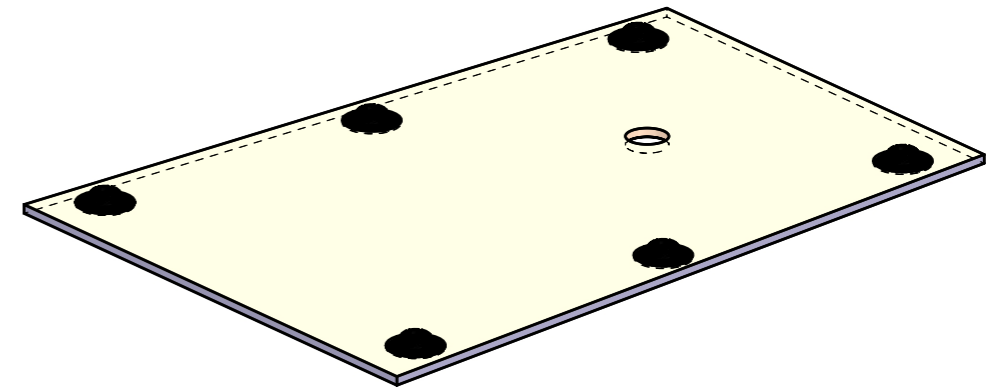
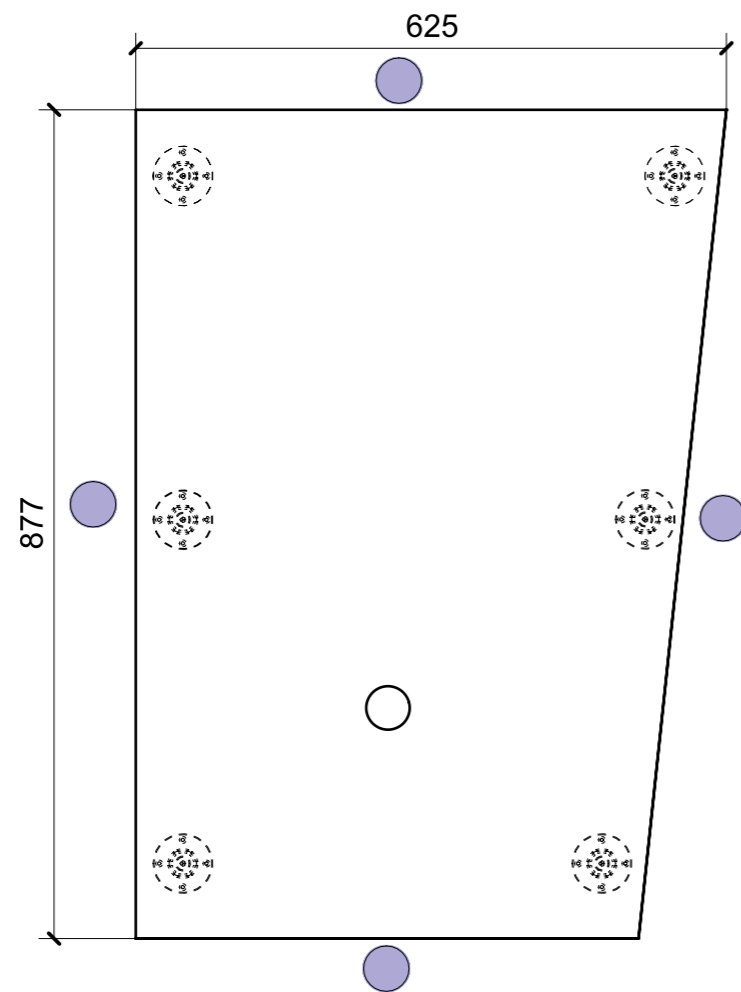
NESSUN SIMBOLO = VERNICIARE 2 LATI + FILI RASATI O BORDATI

LOCALE	CODICE	DESCRIZIONE COMPONENTE	FINITURA	Q.TA
BAGNO OSPITI DX	MD299_MG_ZH01	PANNELLI APPENDINI	LASTRA SCURA	1



FERRAMENTA	QTY
VITE 4MA X 25 TESTA SVASATA ESAGONALE NERA	1
BUSSOLA 6MA X 10 FORO DIAM.8 X APPENDIABILI	1

LOCALE	CODICE	DESCRIZIONE COMPONENTE	FINITURA	Q.TA
BAGNO OSPITI DX	MD299_L01_ZI01	CIELINO BAGNO	LACCATO BIANCO 9010	1



FERRAMENTA	QTY
FITLOCK M_MASCHERPA_3MM_6020202101	6

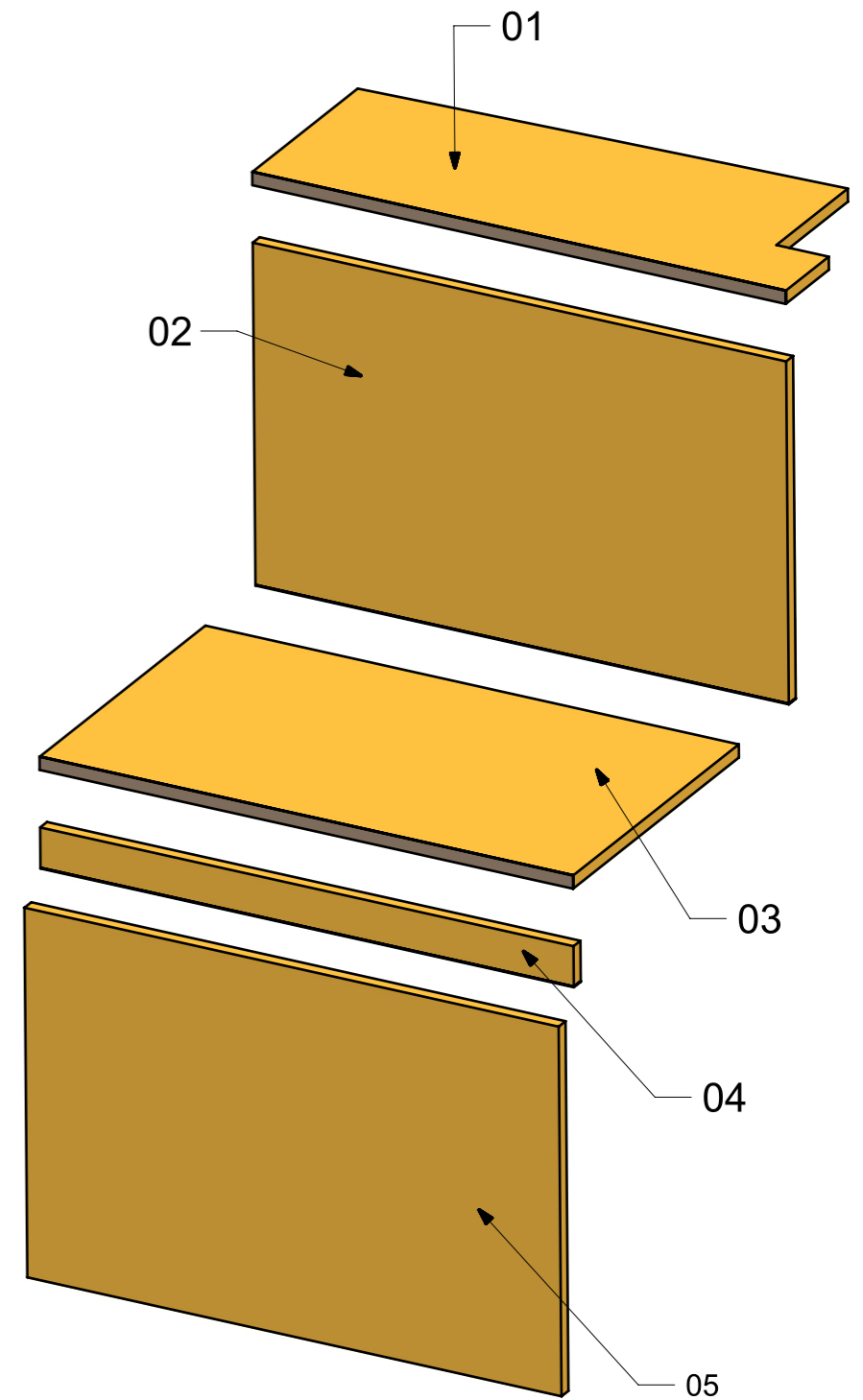
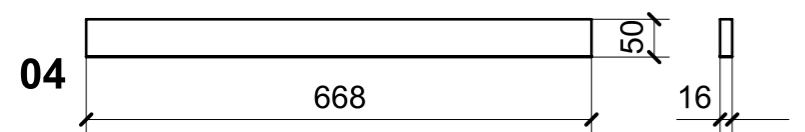
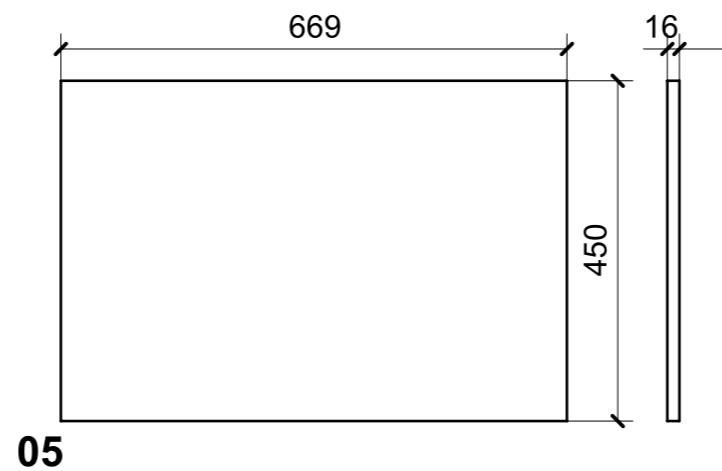
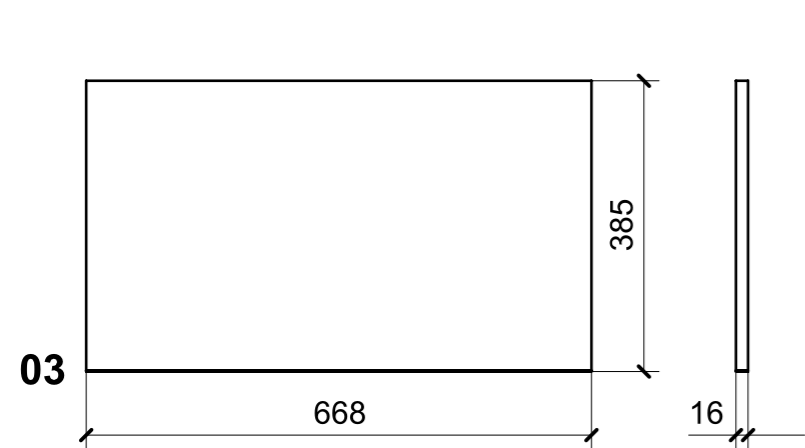
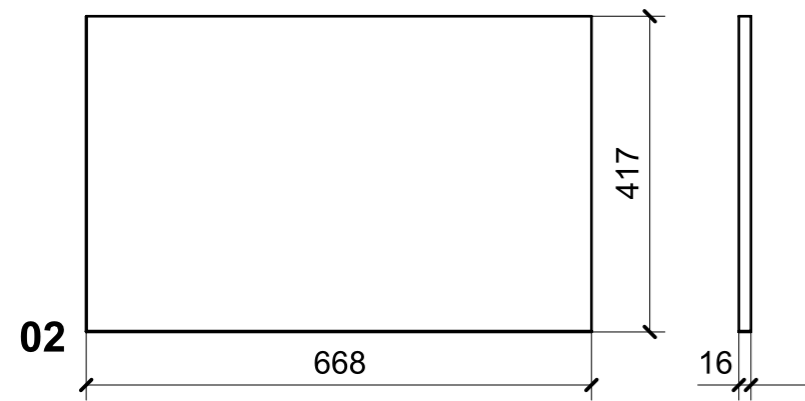
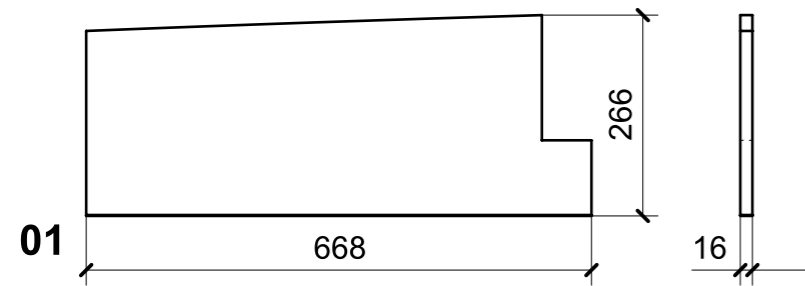
VERNICIATURA LASTRA/LACCATI:

● = FILI RASATI

● = VERNICIARE 1 LATO + FILI RASATI O BORDATI

NESSUN SIMBOLO = VERNICIARE 2 LATI + FILI RASATI O BORDATI

LOCALE	CODICE	DESCRIZIONE COMPONENTE	FINITURA	Q.TA
BAGNO OSPITI DX	MD299_R01_ZN01	SEDUTA DOCCIA	IROKO	1

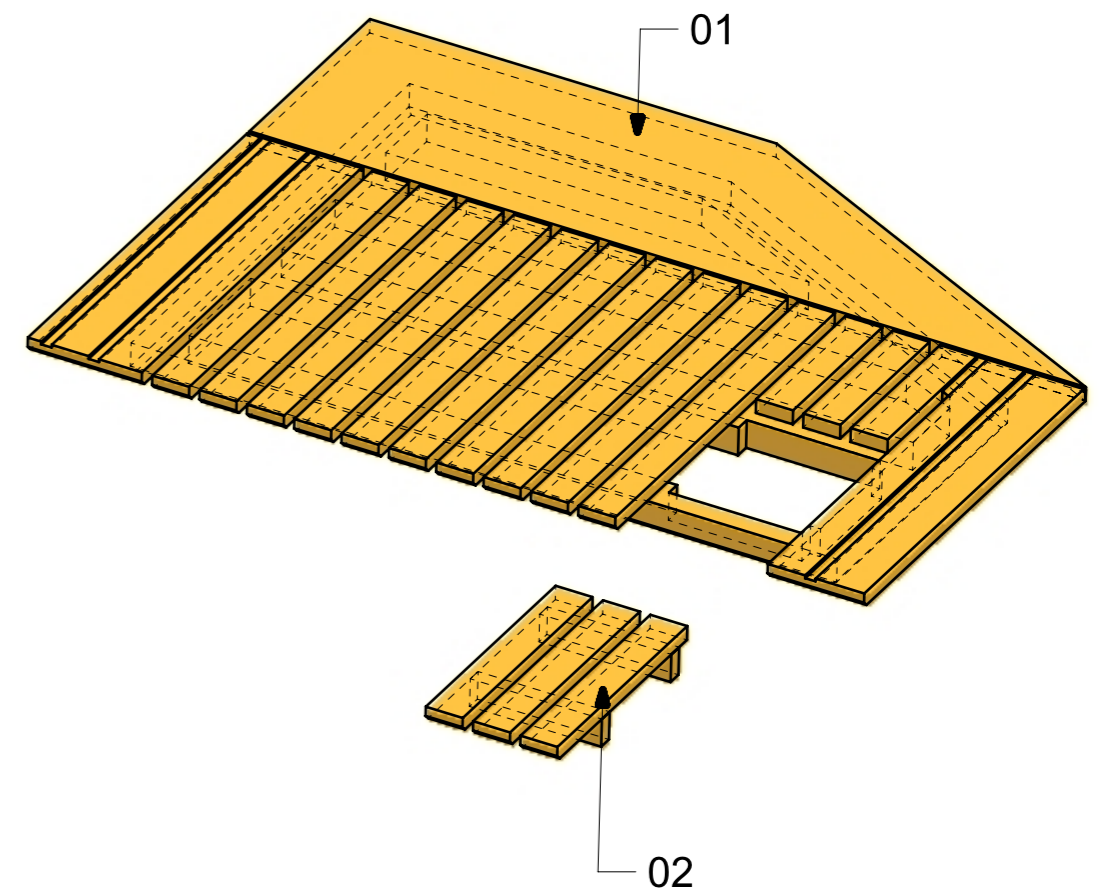
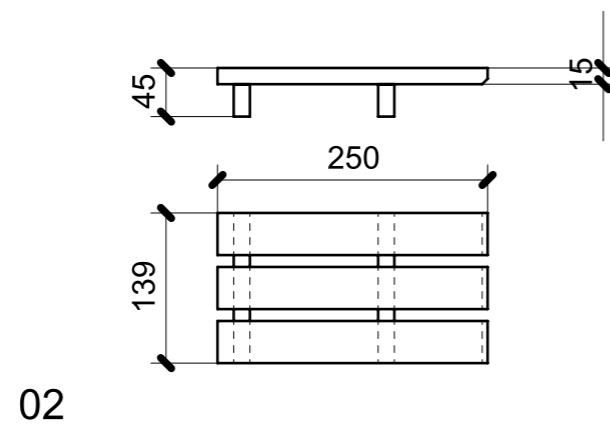
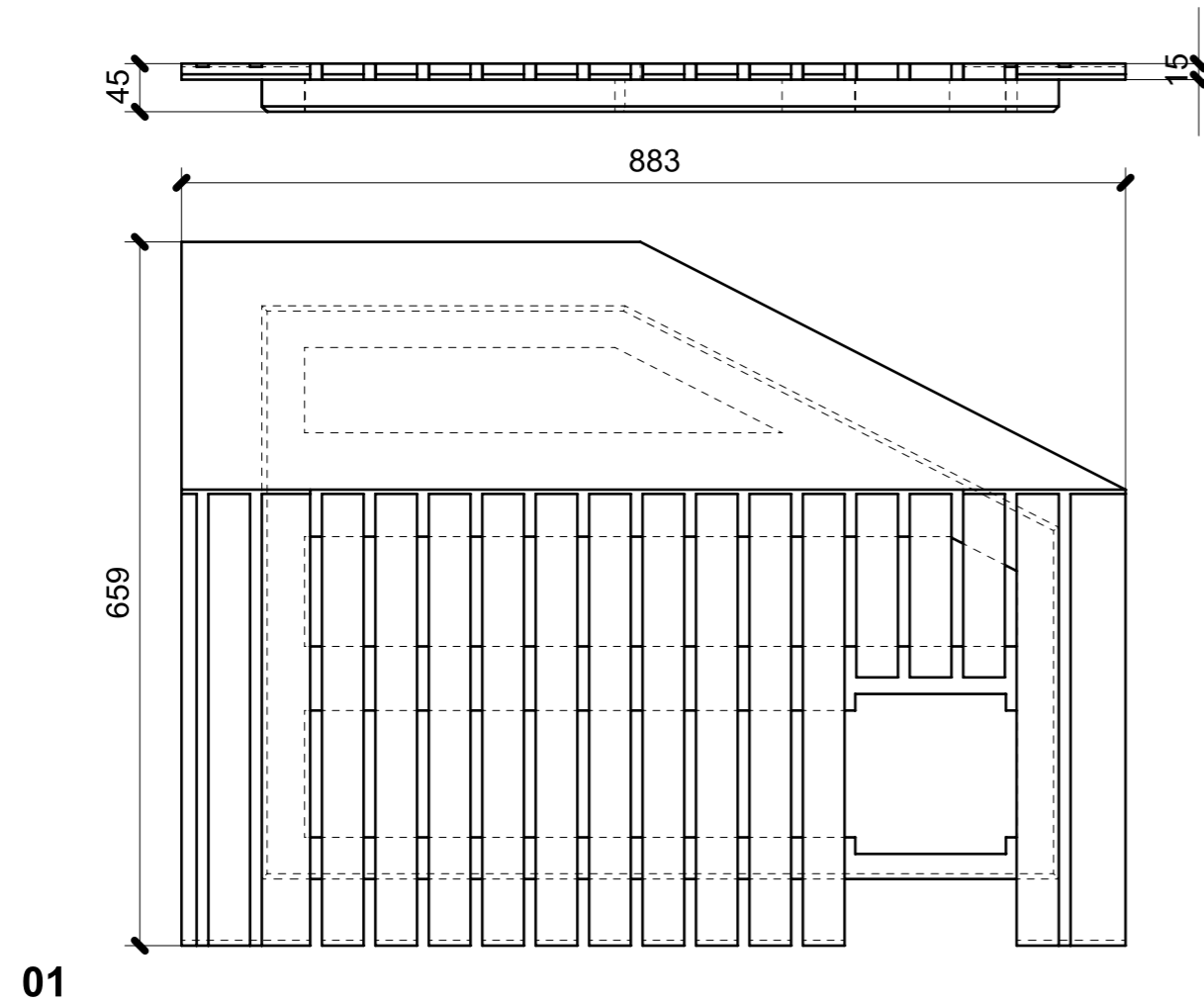


VERNICIATURA LASTRA/LACCATI:

● = VERNICIARE 1 LATO + FILI RASATI O BORDATI

NESSUN SIMBOLO = VERNICIARE 2 LATI + FILI RASATI O BORDATI

LOCALE	CODICE	DESCRIZIONE COMPONENTE	FINITURA	Q.TA
BAGNO OSPITI DX	MD299_R01_ZO01	CARABOTTINO	IROKO	1

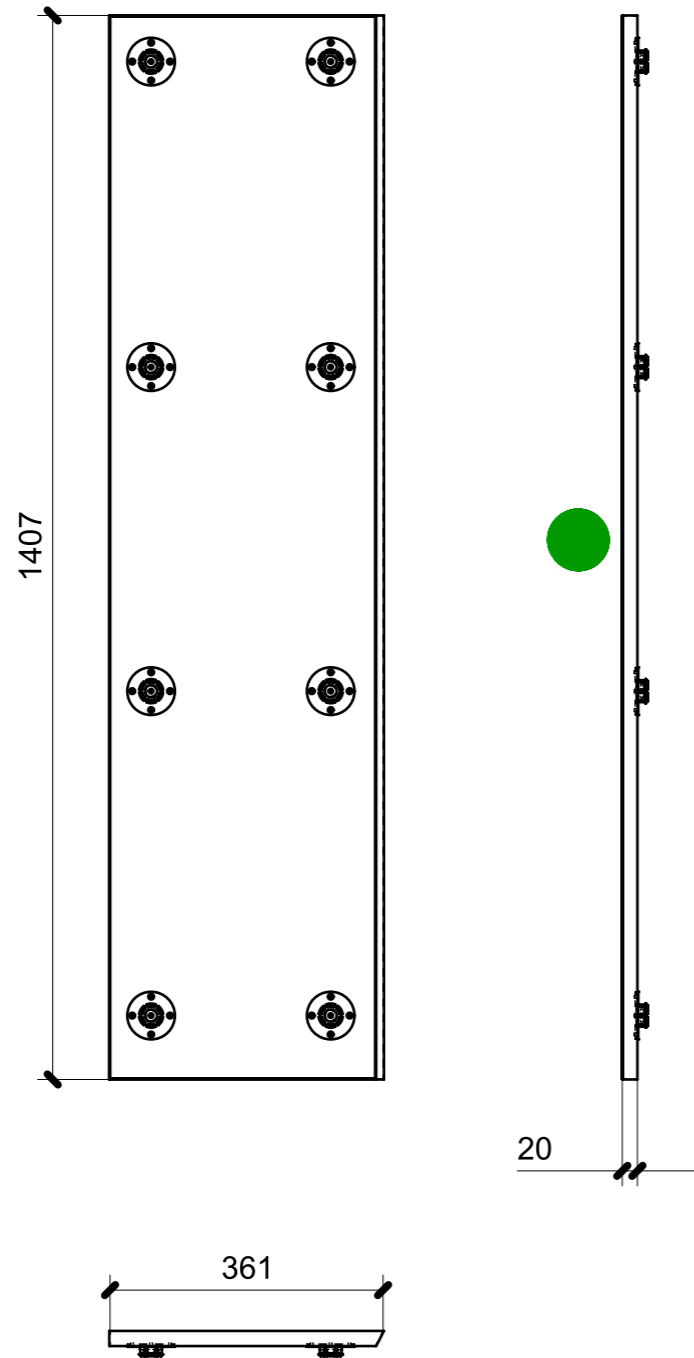


VERNICIATURA LASTRA/LACCATI:

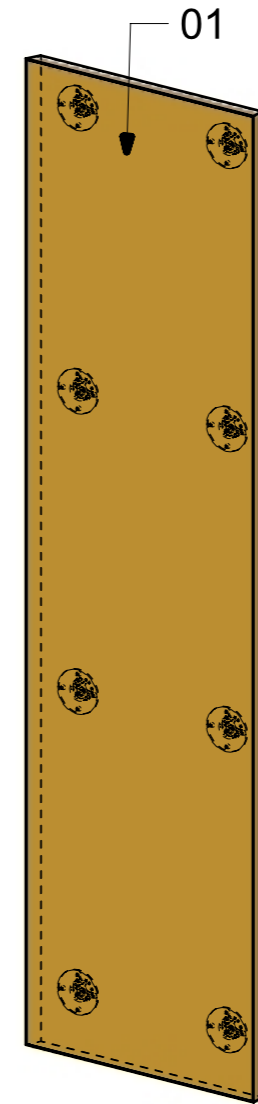
● = VERNICIARE 1 LATO + FILI RASATI O BORDATI

NESSUN SIMBOLO = VERNICIARE 2 LATI + FILI RASATI O BORDATI

LOCALE	CODICE	DESCRIZIONE COMPONENTE	FINITURA	Q.TA
BAGNO OSPITI DX	MD299_R01_ZP01	PARETE DOCCIA	IROKO	1



01



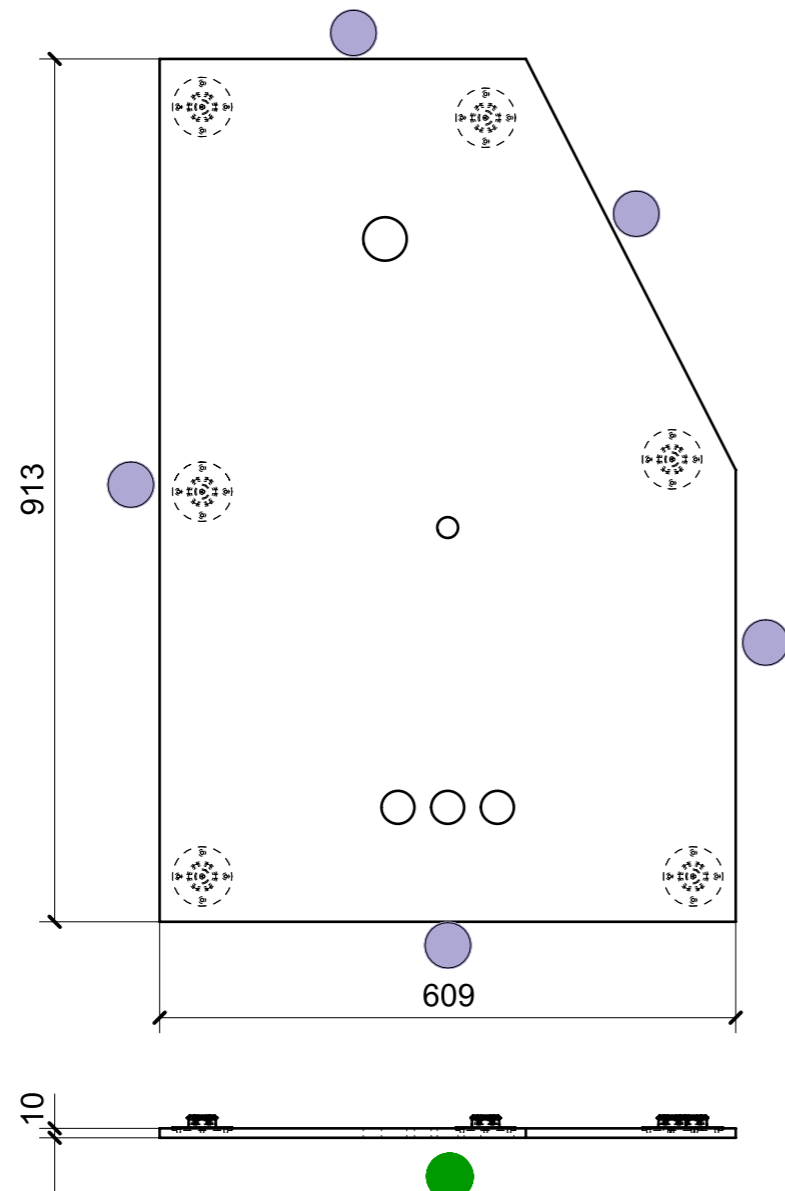
FERRAMENTA	QTY
FITLOCK M_MASCHERPA_3MM_6020202101	8

VERNICIATURA LASTRA/LACCATI:

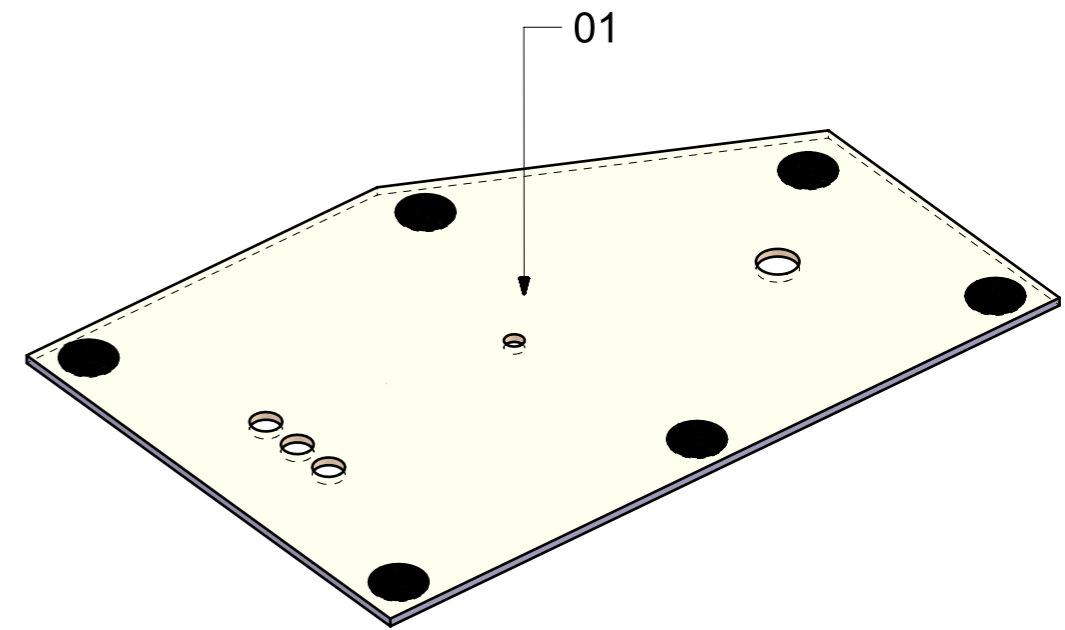
● = VERNICIARE 1 LATO + FILI RASATI O BORDATI

NESSUN SIMBOLO = VERNICIARE 2 LATI + FILI RASATI O BORDATI

LOCALE	CODICE	DESCRIZIONE COMPONENTE	FINITURA	Q.TA
BAGNO OSPITI DX	MD299_L01_ZR01	CIELINO DOCCIA	LACCATO BIANCO 9010	1



01



FERRAMENTA	QTY
FITLOCK M_MASCHERPA_3MM_6020202101	6

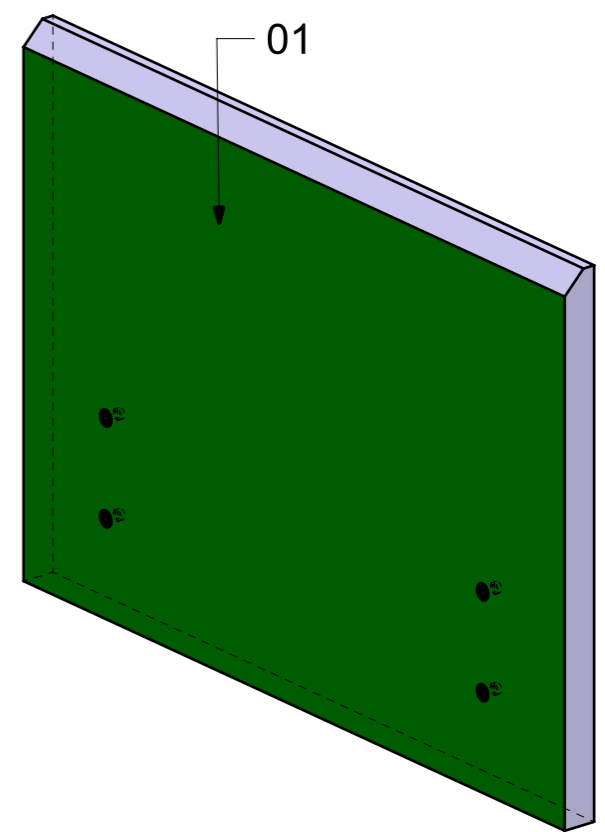
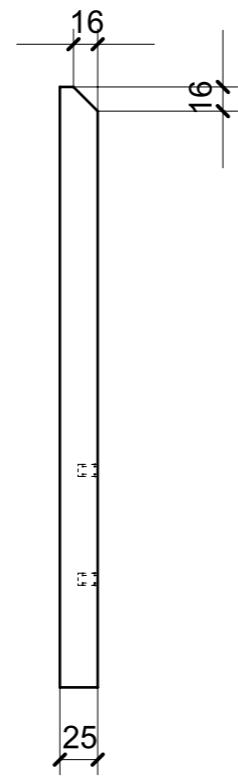
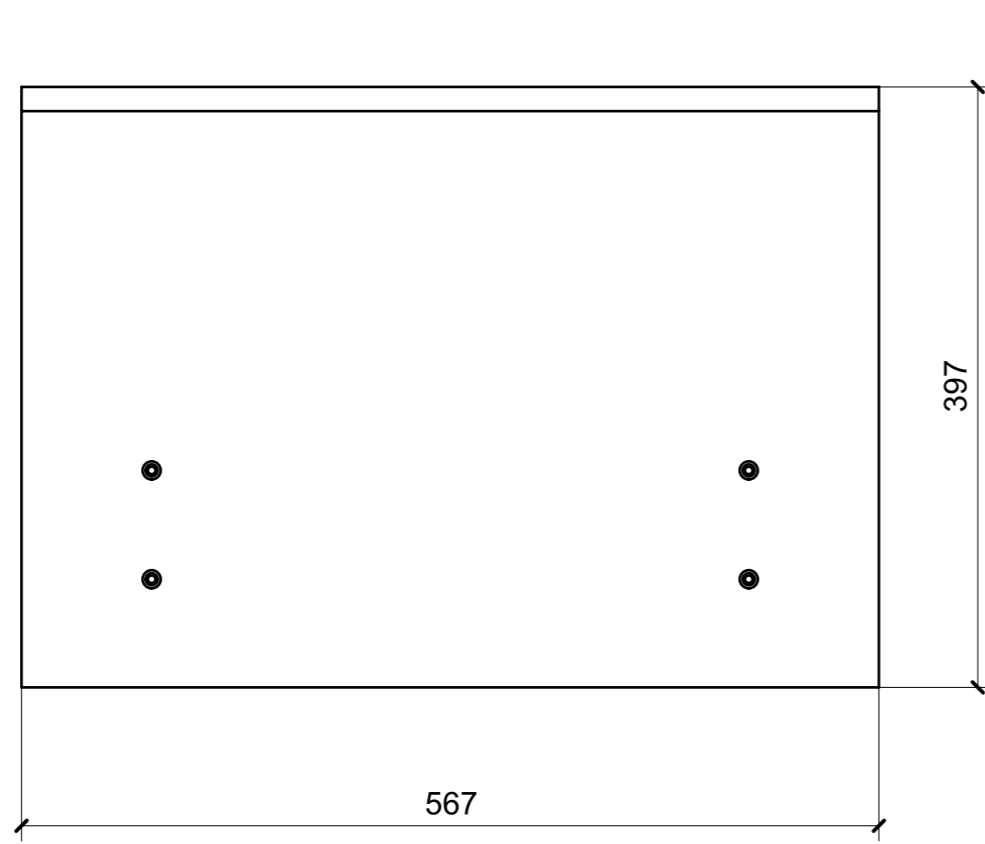
VERNICIATURA LASTRA/LACCATI:

● = FILI RASATI

● = VERNICIARE 1 LATO + FILI RASATI O BORDATI

NESSUN SIMBOLO = VERNICIARE 2 LATI + FILI RASATI O BORDATI

LOCALE	CODICE	DESCRIZIONE COMPONENTE	FINITURA	Q.TA
BAGNO OSPITI DX	MD299_L01_ZS01	ANTA BASE LAVELLO_STD VAR 2 VERDE 100 GLOSS	LACCATO VERDE NCS S 5020 B70G LUCIDO 100 gloss	1



FERRAMENTA	QTY
BUSSOLA 5MA X 10 FORO DIAM.8	4

VERNICIATURA LASTRA/LACCATI:

● = VERNICIARE 1 LATO + FILI RASATI O BORDATI

NESSUN SIMBOLO = VERNICIARE 2 LATI + FILI RASATI O BORDATI