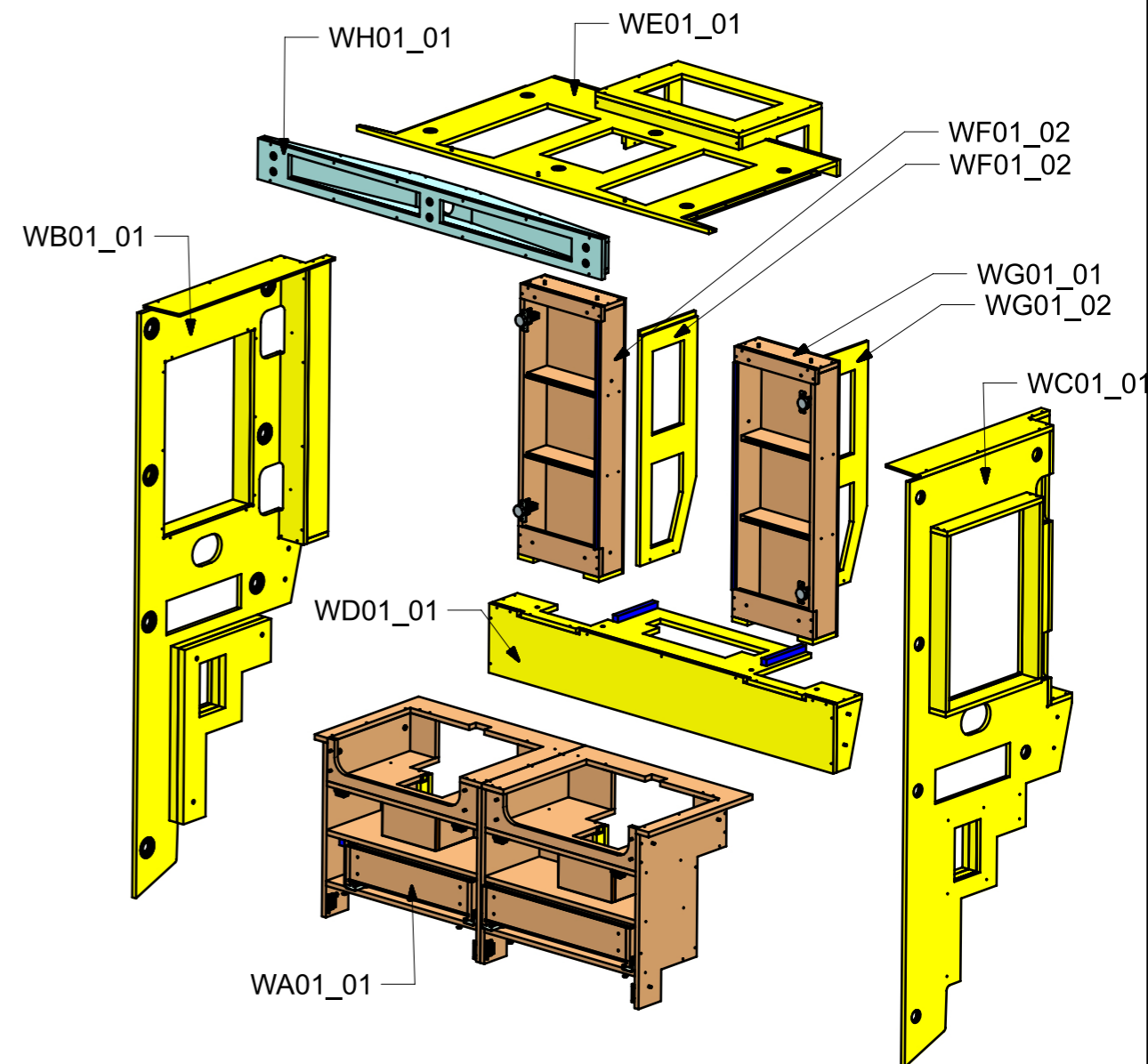
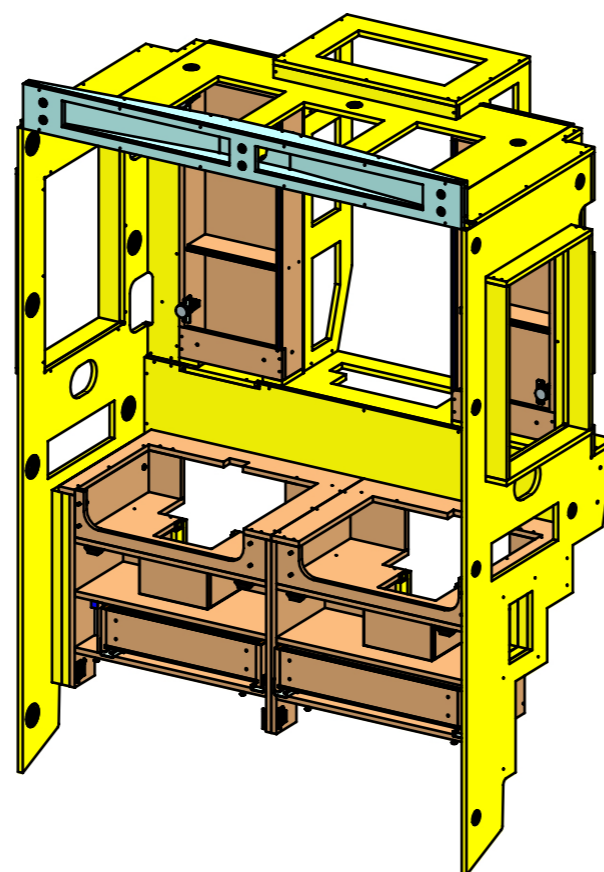
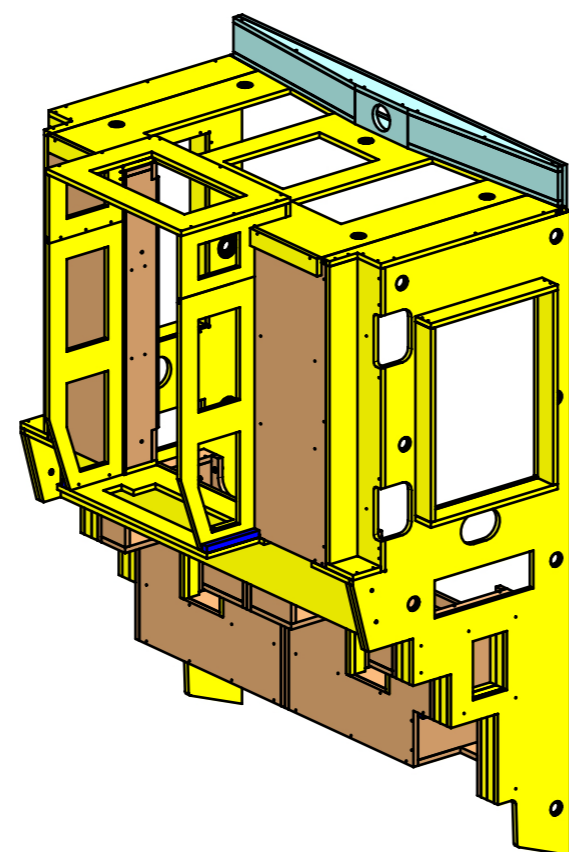
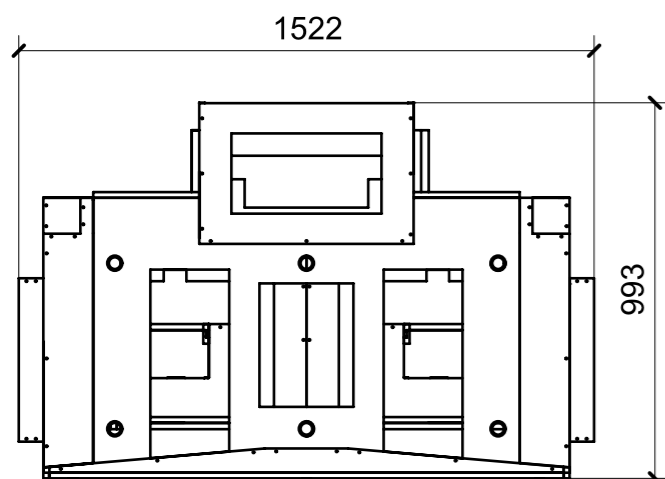
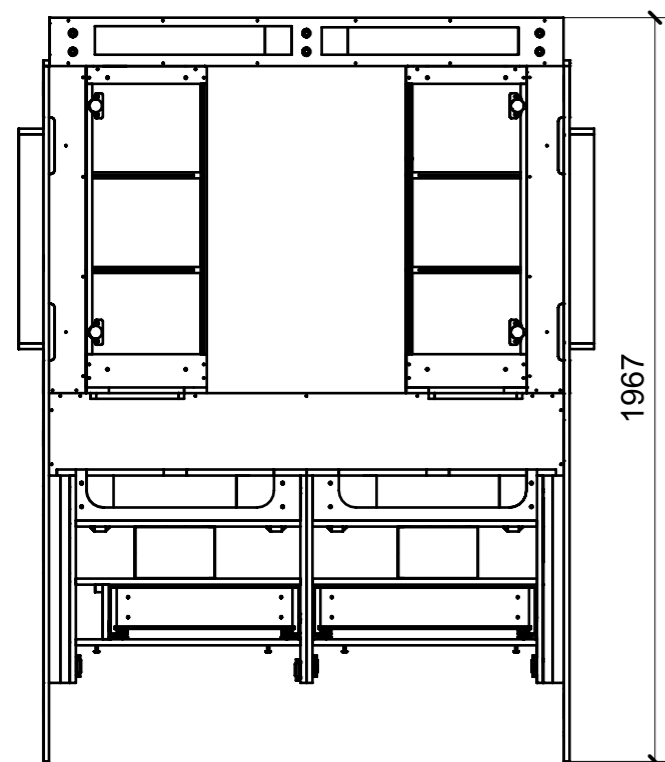
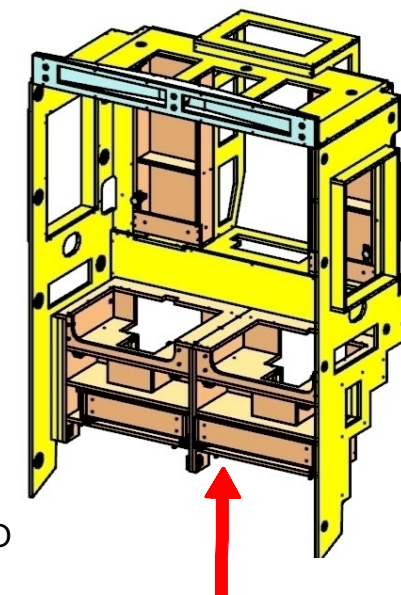
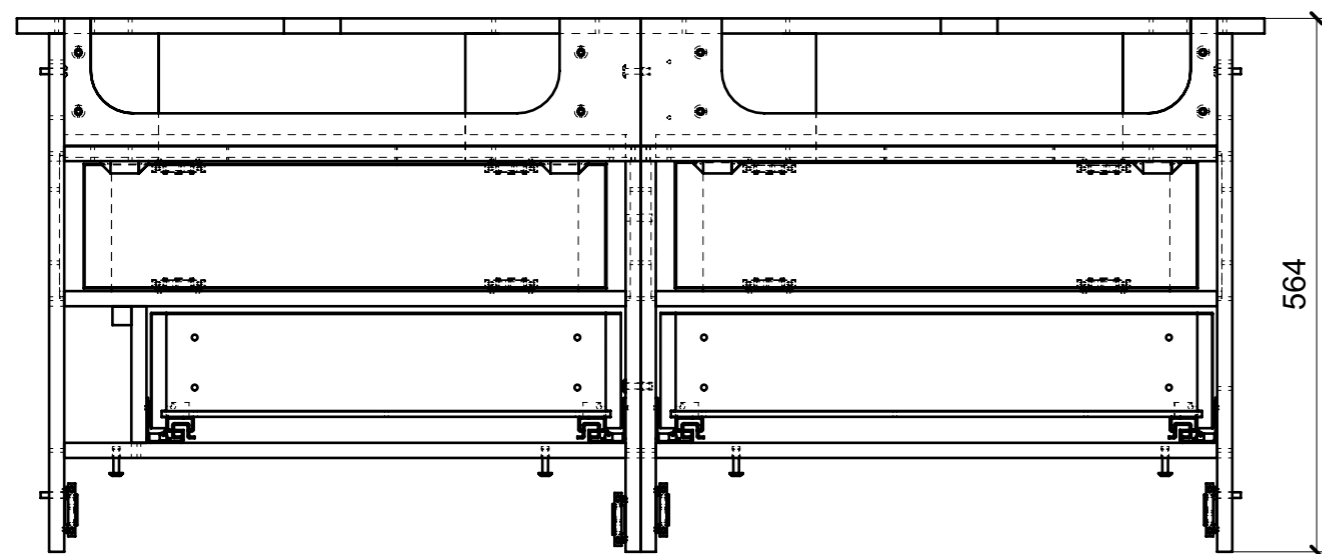


LOCALE	CODICE	DESCRIZIONE COMPONENTE	FINITURA	Q.TA
BAGNO ARMATORE	MD299_MA W01	MOBILE ASSEMBLATO		1

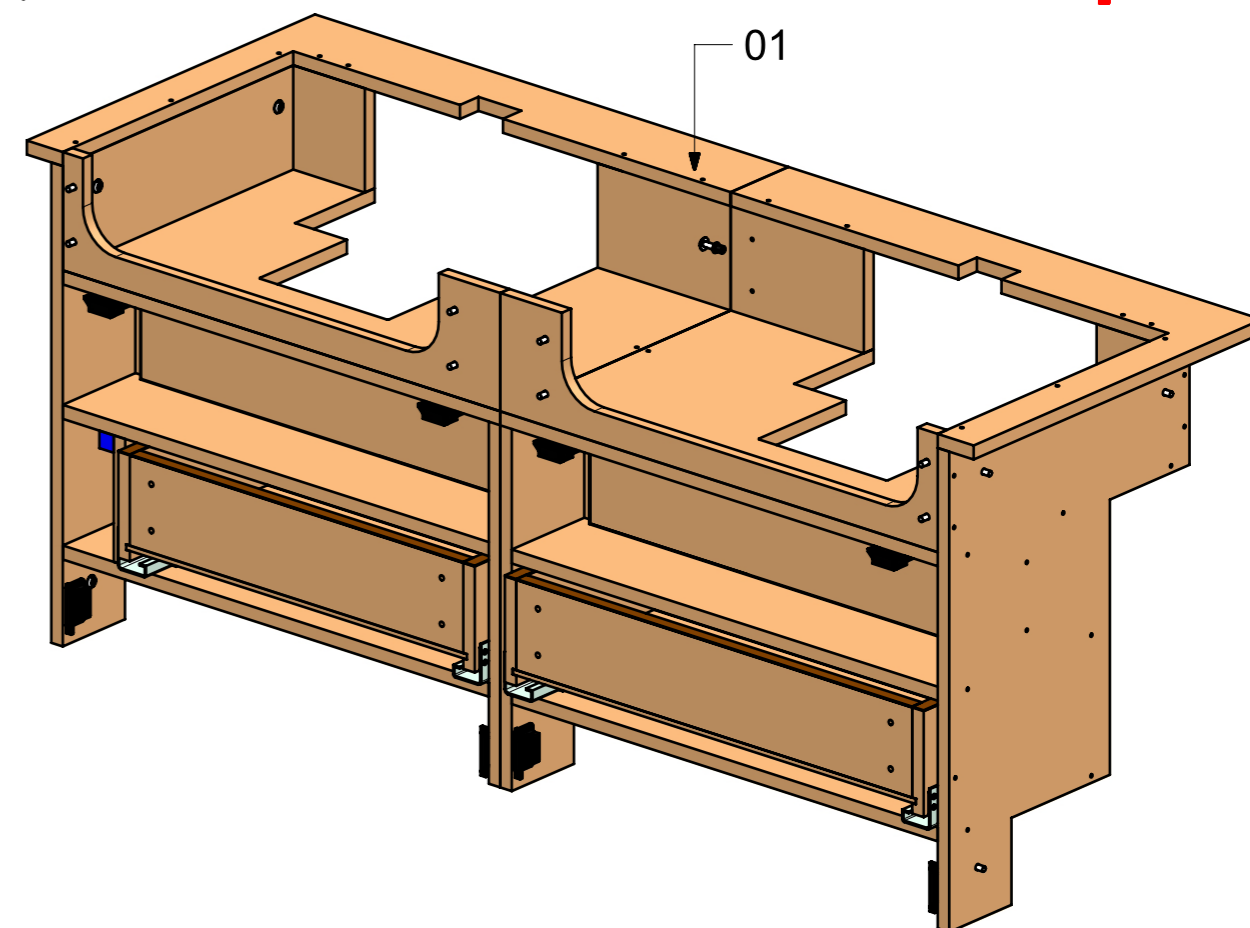


FERRAMENTA	QTY
BASE_6_HAFELE_329_84_026	4
BUSSOLA 5MA ANKOR BORGHI X CERNIERA PIANA	8
BUSSOLA 6MA X 10 FORO DIAM.8	29
CALAMITA SEALED MAGNETIC_TECNOPARTNER_MC-JM50-BL	4
CERNIERA 94° PIANA AMMORTIZZATA_HAFELE_329_49_310	4
CHIUSURA A SPINTA_TECHNOPARTNER_SOU C3-203	12
CP GUIDA TANDEMPPLUS 250_HAFELE_423_54_725_ESSEPI_00175838	2
FITLOCK F_MASCHERPA_6020101102	20
FM INCASSO_ITALVIPLA_973_FMPC_F1A	6
VITE 4MAX8 ANKOR BORGHI X CERNIERA PIANA	8
VITE 6MA X 25 TESTA SVASATA	7
VITE 6MA X 25 TESTA BOMBATA	30

LOCALE	CODICE	DESCRIZIONE COMPONENTE	FINITURA	GR.
BAGNO ARMATORE	MD299_WA01	MOBILE LAVABO	LAMINATO	10

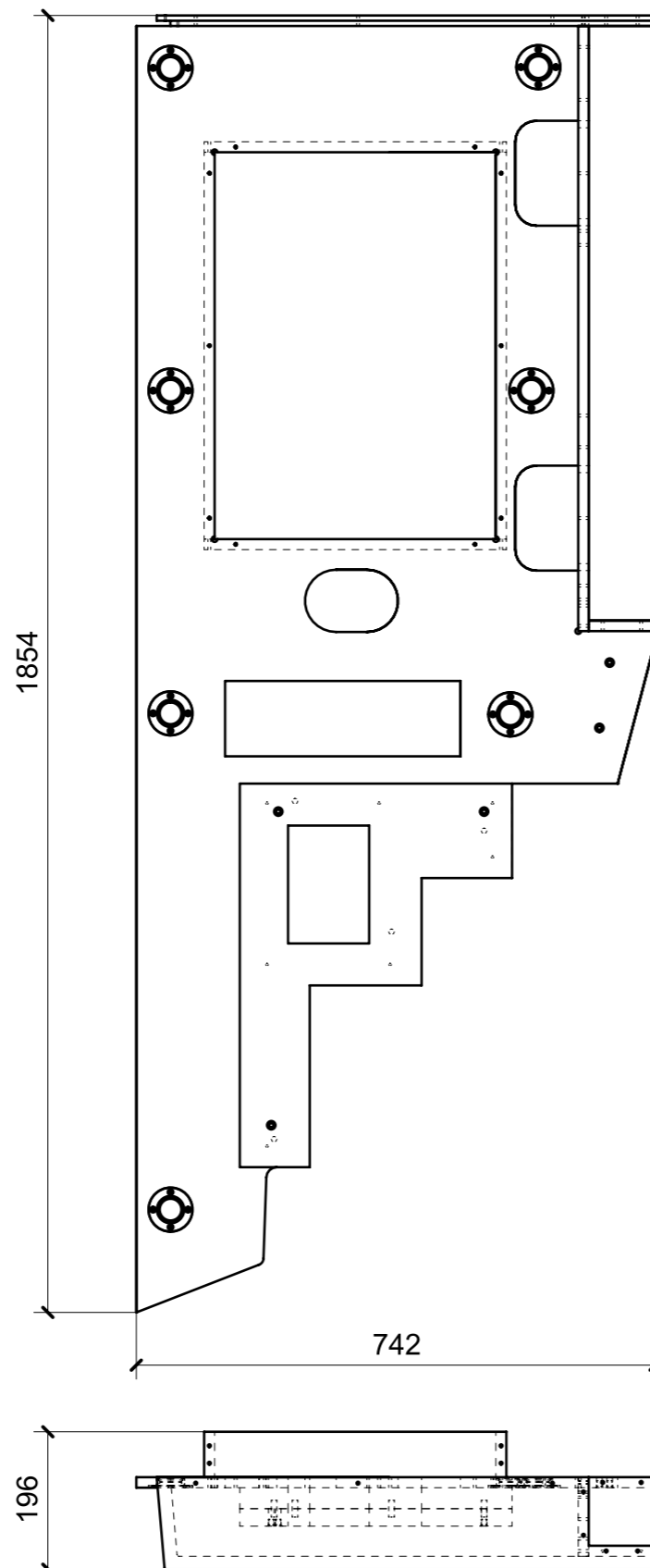


ELEMENTO DA MONTARE IN MA_W01 MOBILE ASSEMBLATO
e spedire con unico imballo

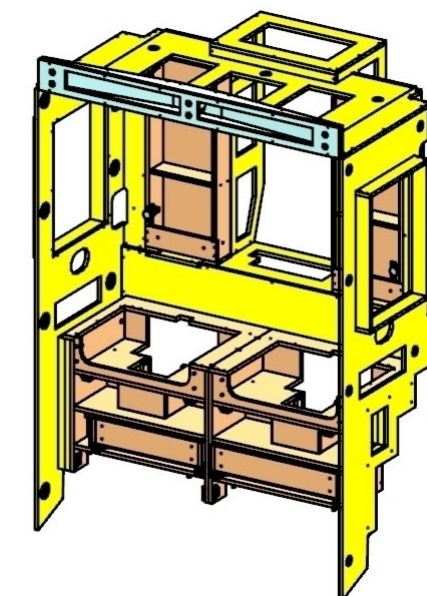
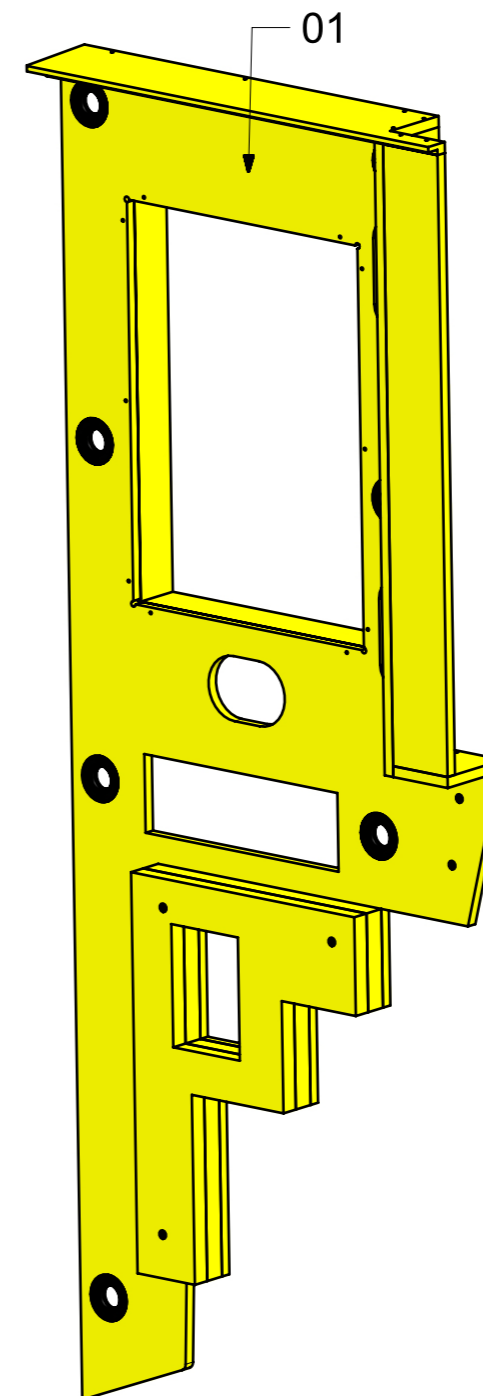


FERRAMENTA	QTY
CHIUSURA A SPINTA_TECHNOPARTNER_SOU C3-203	12
BUSSOLA 6MA X 10 FORO DIAM.8	8
CALAMITA SEALED MAGNETIC_TECNOPARTNER_MC-JM50-BL	4
CP GUIDA TANDEMPPLUS 250_HAFELE_423_54_725_ESSEPI_00175838	2
VITE 6MA X 25 TESTA BOMBATA	22

LOCALE	CODICE	DESCRIZIONE COMPONENTE	FINITURA	Q.TA
BAGNO ARMATORE	MD299_WB01	PARETE SX	OKUME' GREZZO	1

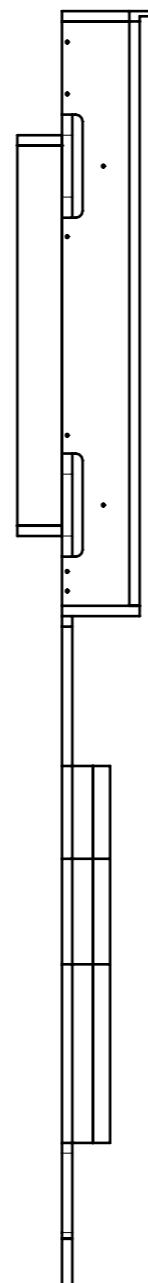
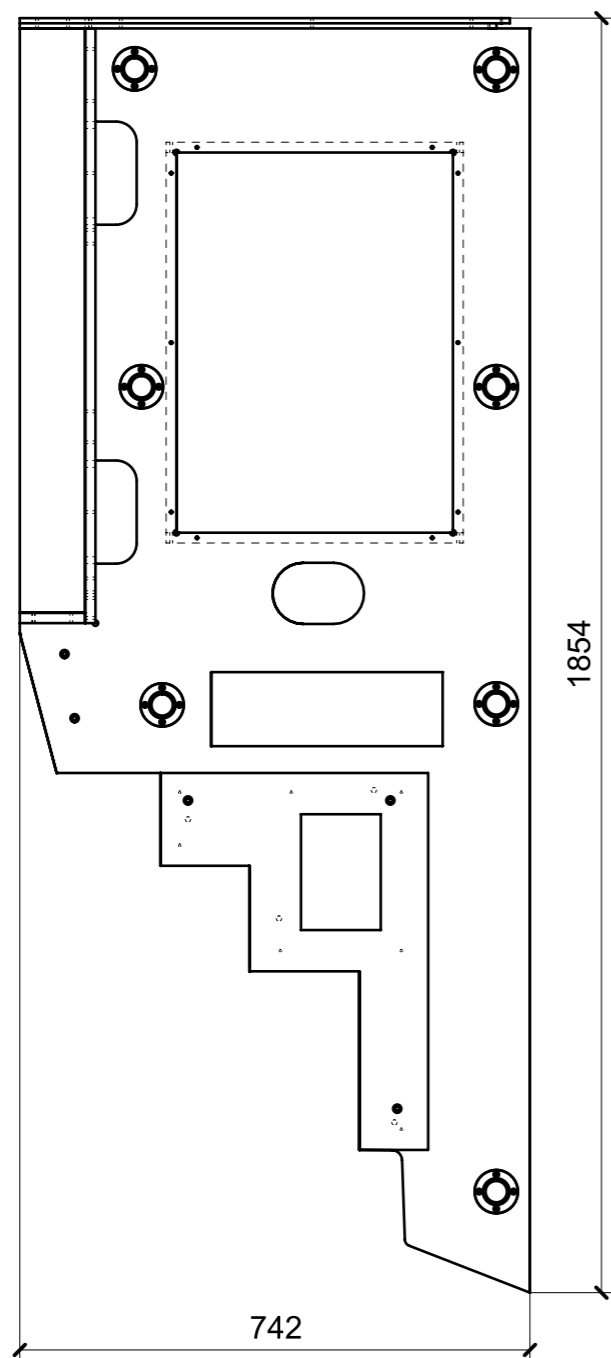


ELEMENTO DA MONTARE IN MA_W01 MOBILE ASSEMBLATO e spedire con unico imballo

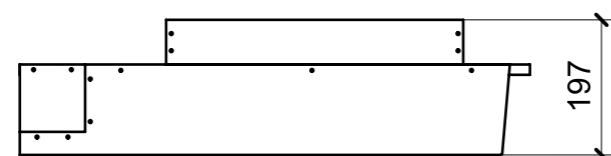
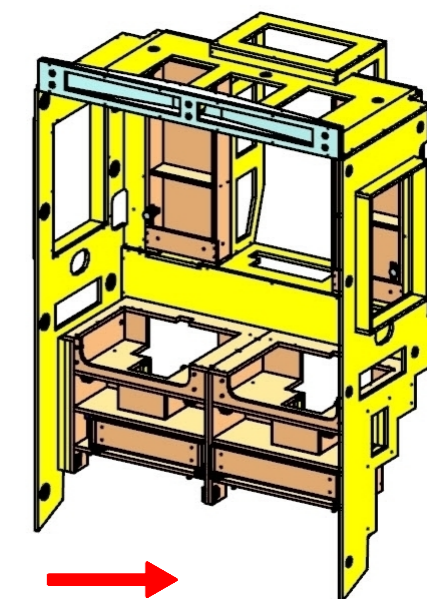
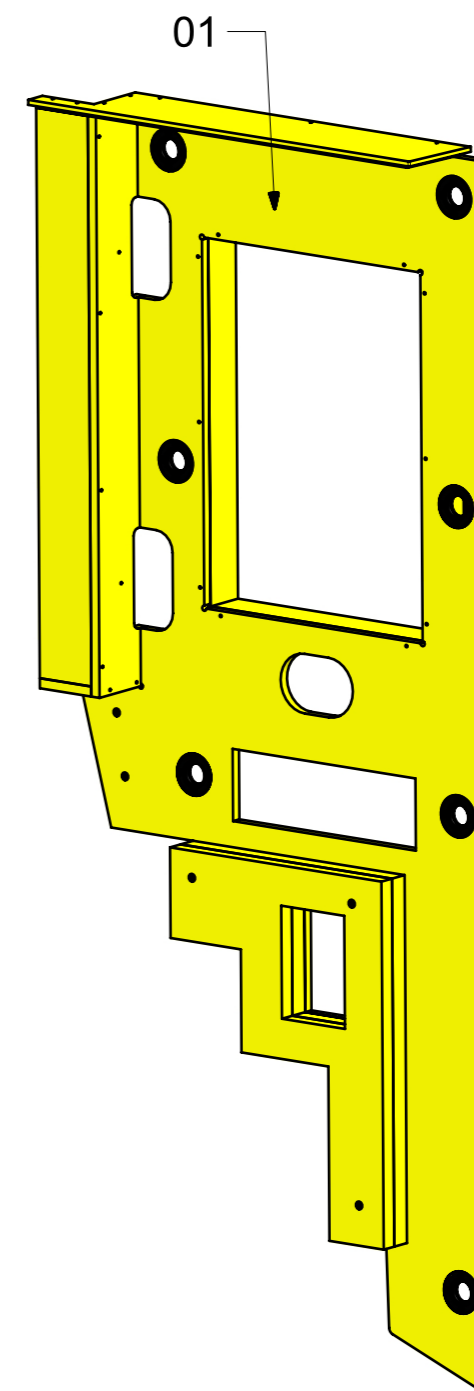


FERRAMENTA	QTY
BUSSOLA 6MA X 10 FORO DIAM.8	5
FITLOCK F_MASCHERPA_6020101102	7

LOCALE	CODICE	DESCRIZIONE COMPONENTE	FINITURA	Q.TA
BAGNO ARMATORE	MD299_WC01	PARETE DX	OKUME' GREZZO	1



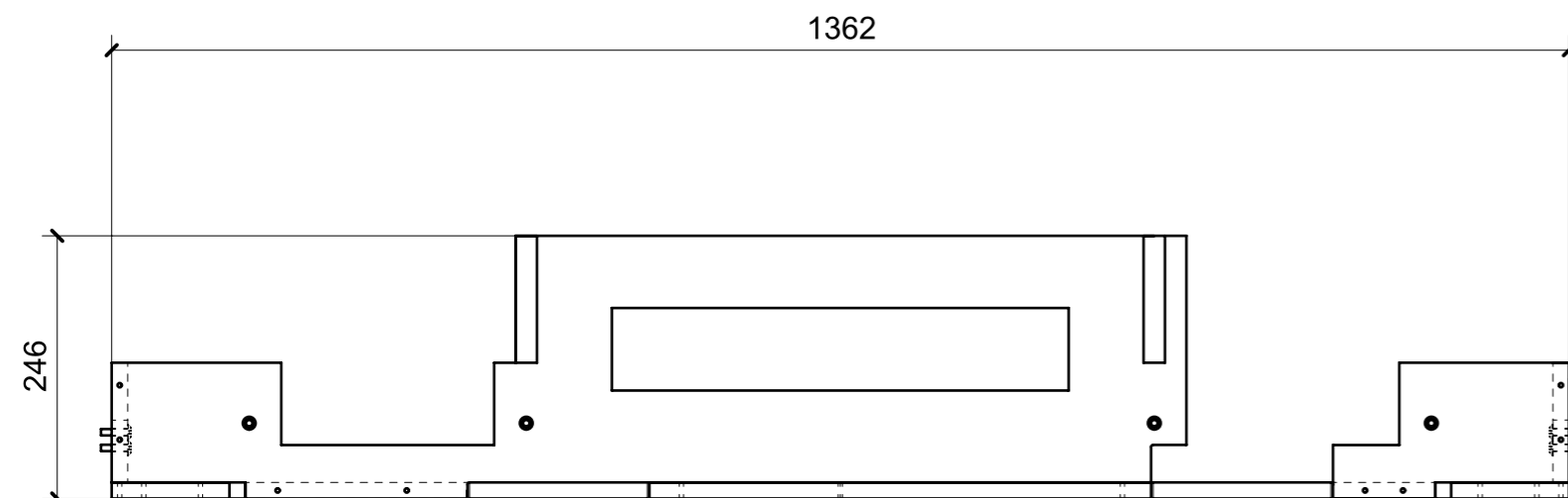
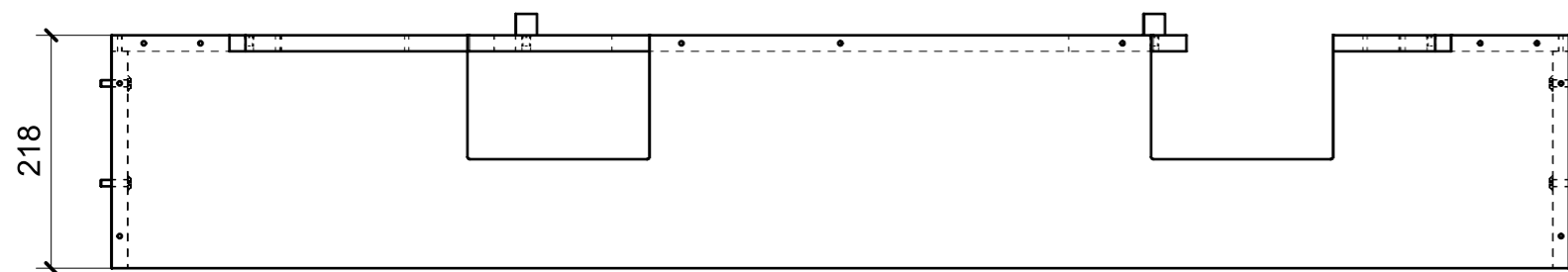
ELEMENTO DA MONTARE IN MA_W01 MOBILE ASSEMBLATO e spedire con unico imballo



01

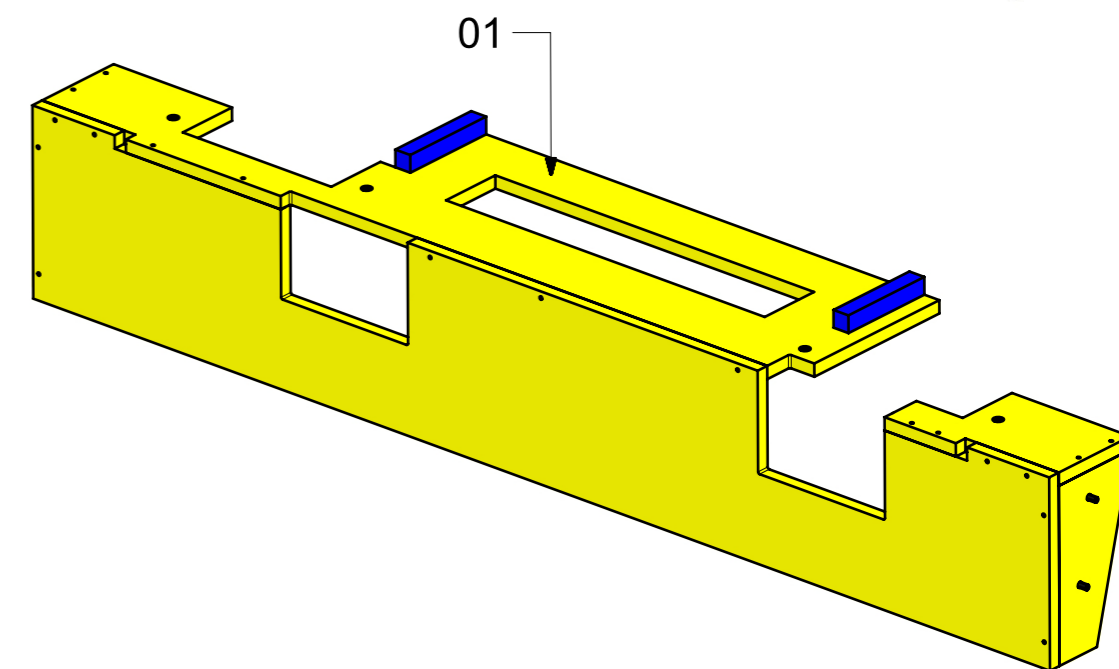
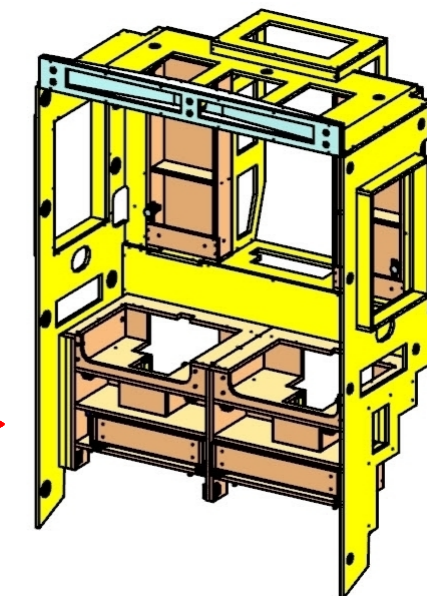
FERRAMENTA	QTY
FITLOCK F_MASCHERPA_6020101102	7
BUSSOLA 6MA X 10 FORO DIAM.8	5

LOCALE	CODICE	DESCRIZIONE COMPONENTE	FINITURA	Q.TA
BAGNO ARMATORE	MD299_WD01	STRUTTURA DIETRO LAVABO	OKUME' GREZZO	1



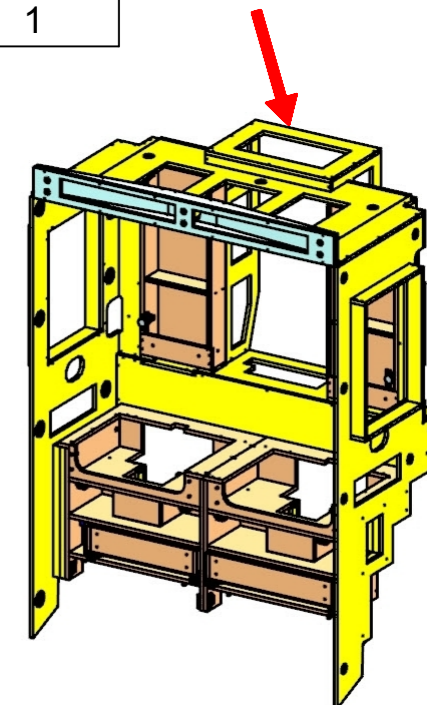
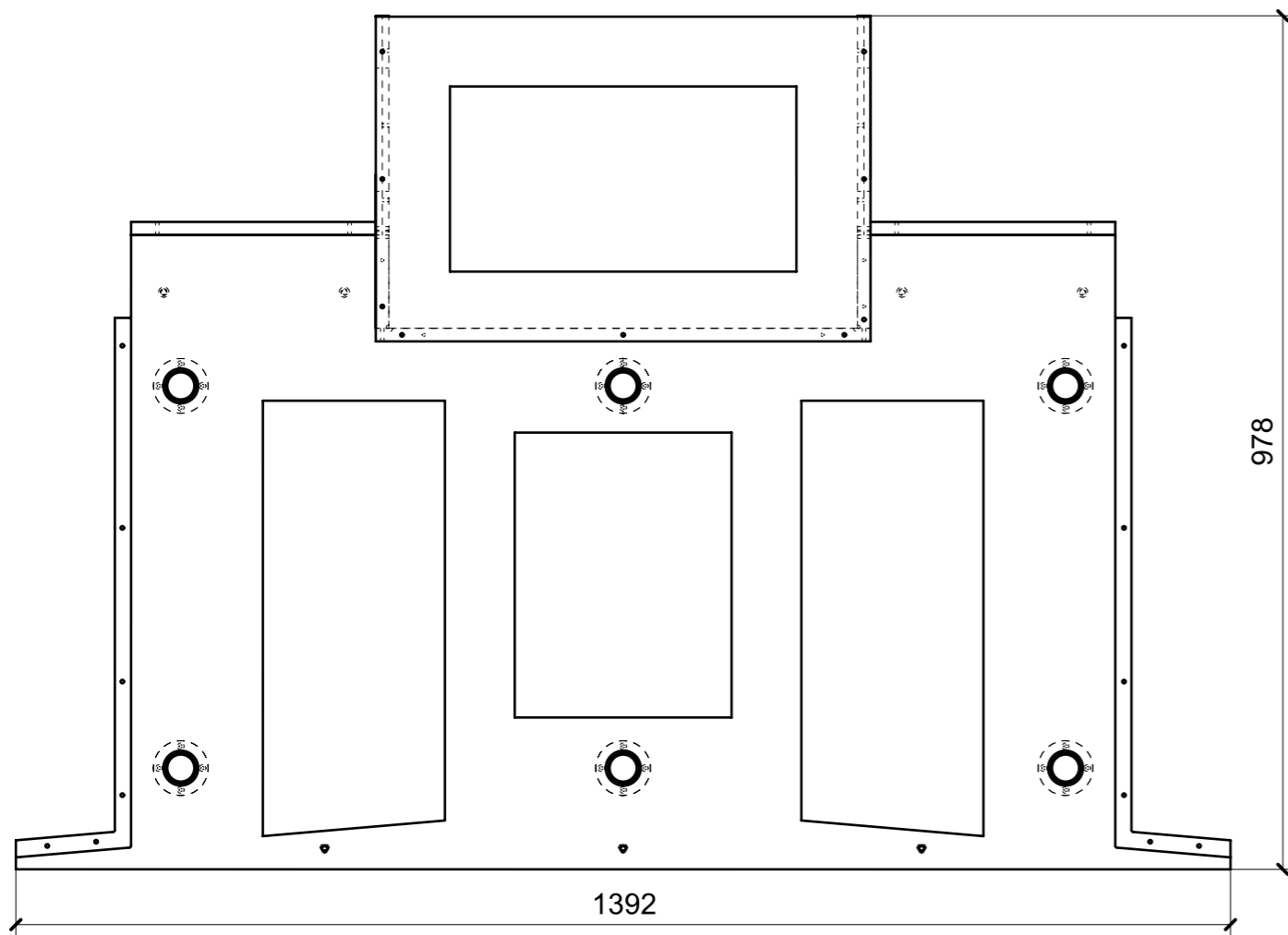
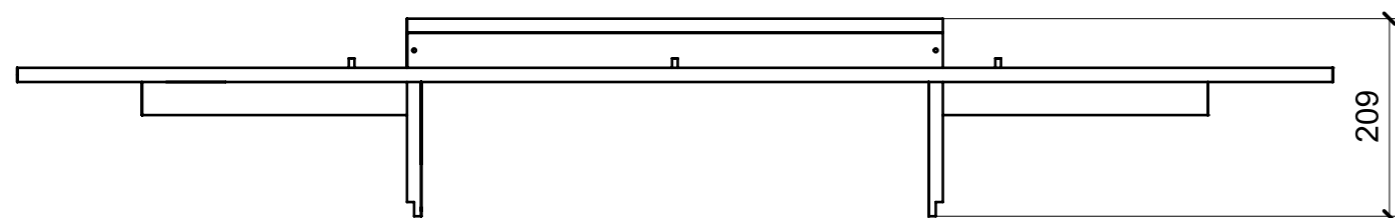
01

ELEMENTO DA MONTARE IN
MA_W01 MOBILE ASSEMBLATO
e spedire con unico imballo

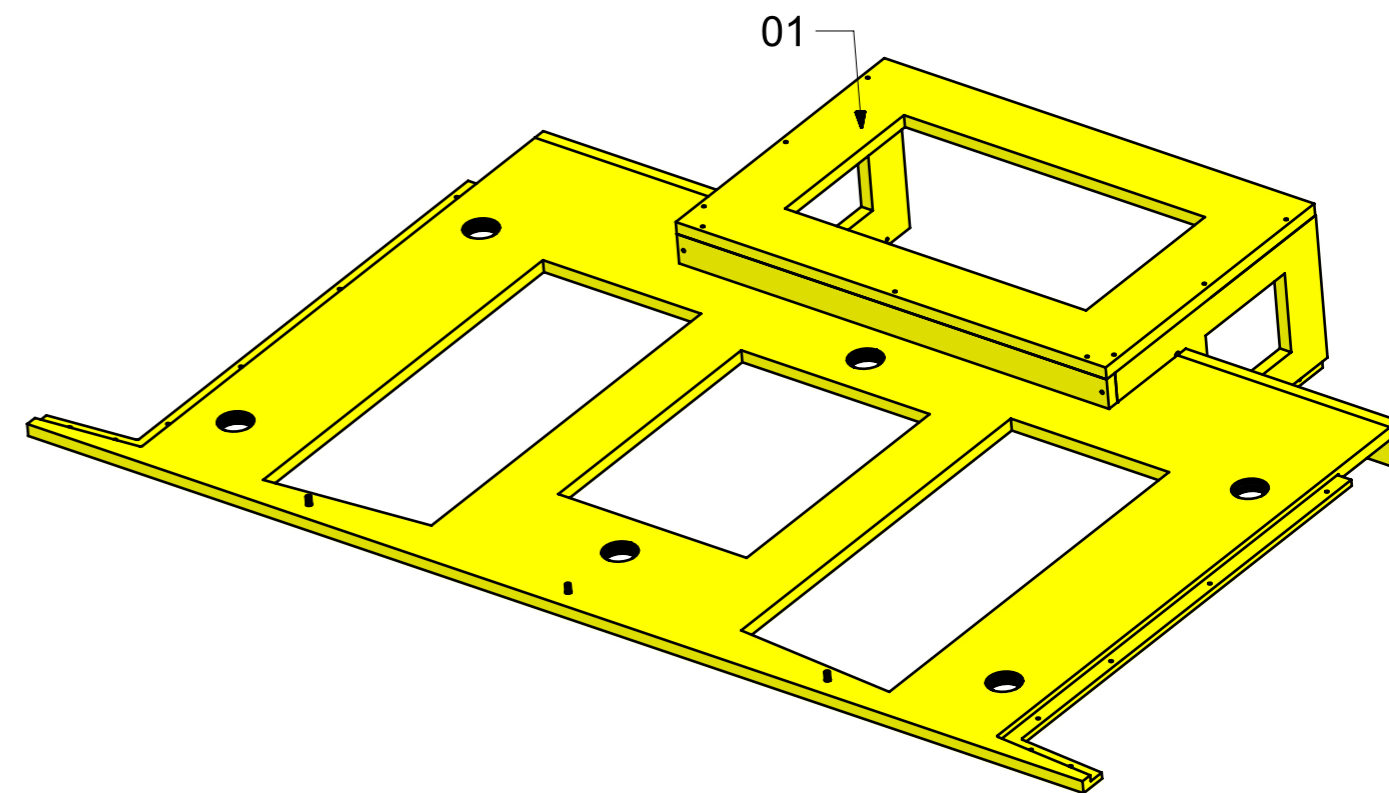


FERRAMENTA	QTY
BUSSOLA 6MA X 10 FORO DIAM.8	4
VITE 6MA X 25 TESTA BOMBATA	4

LOCALE	CODICE	DESCRIZIONE COMPONENTE	FINITURA	Q.TA
BAGNO ARMATORE	MD299_WE01	CIELINO LAVABO	OKUME' GREZZO	1



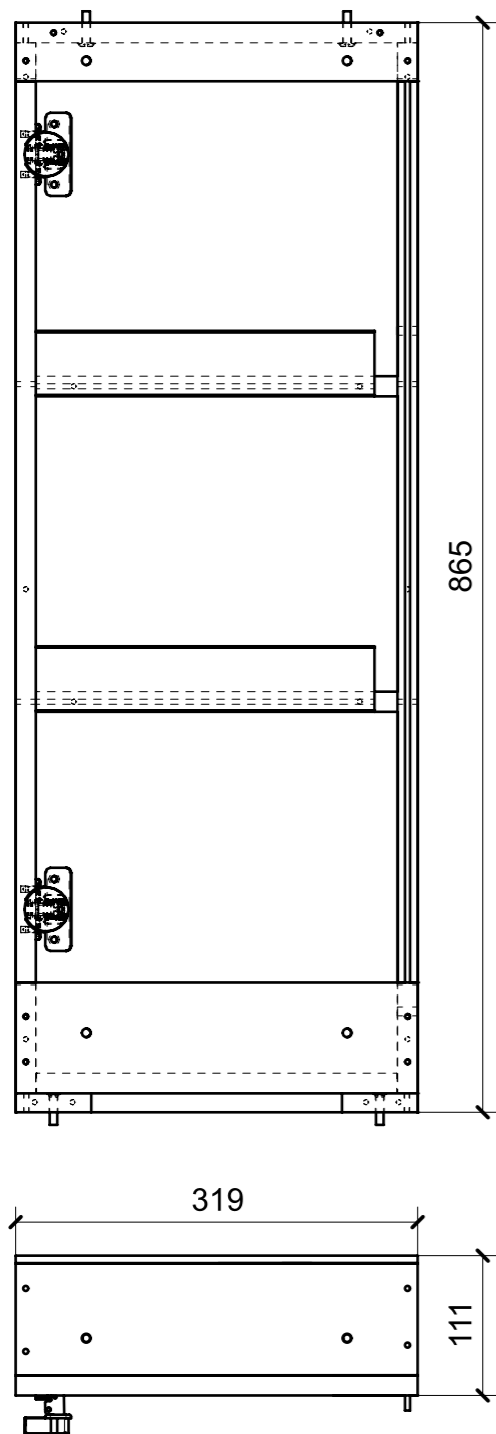
ELEMENTO DA MONTARE IN MA_W01 MOBILE ASSEMBLATO
e spedire con unico imballo



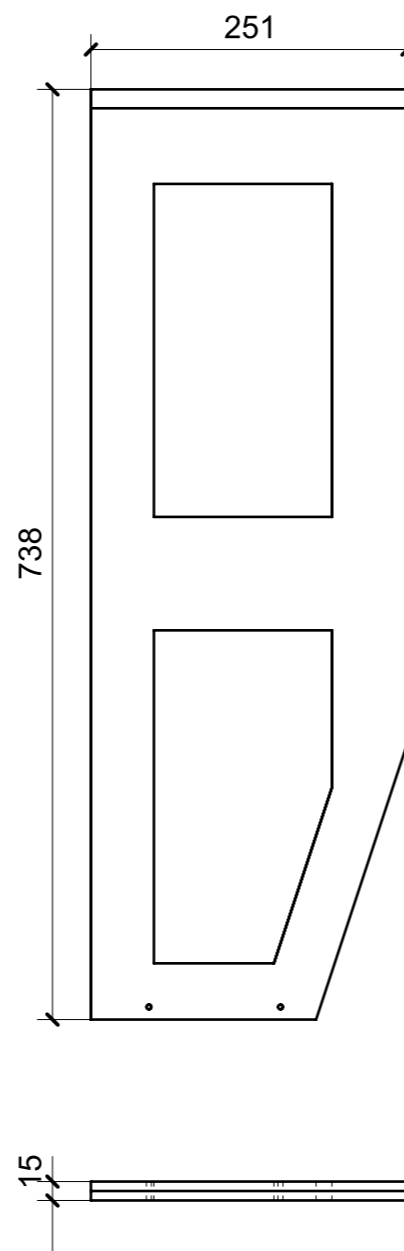
FERRAMENTA	QTY
BUSSOLA 6MA X 10 FORO DIAM.8	4
FITLOCK F_MASCHERPA_6020101102	6
VITE 6MA X 25 TESTA SVASATA	3

01

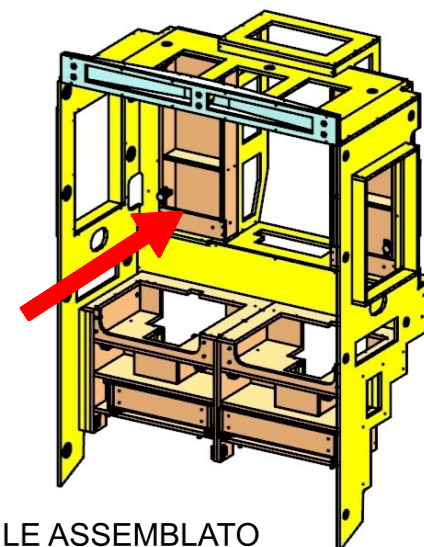
LOCALE	CODICE	DESCRIZIONE COMPONENTE	FINITURA	GR.
BAGNO ARMATORE	MD299_WF01	PENSILE SX	LAMINATO/OKUME' GREZZO	09



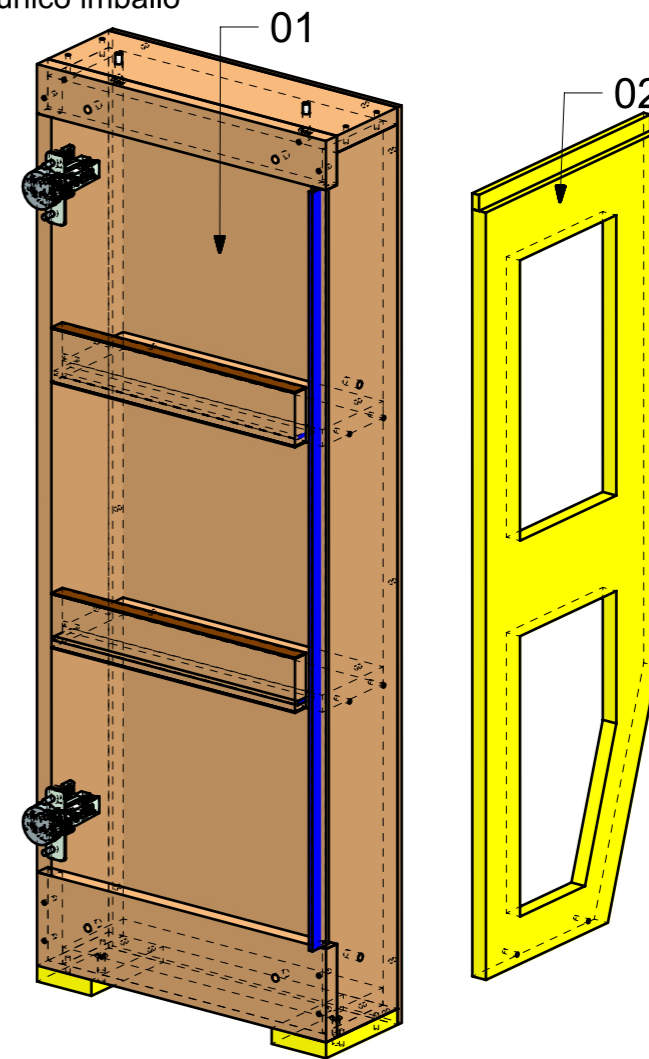
01



02

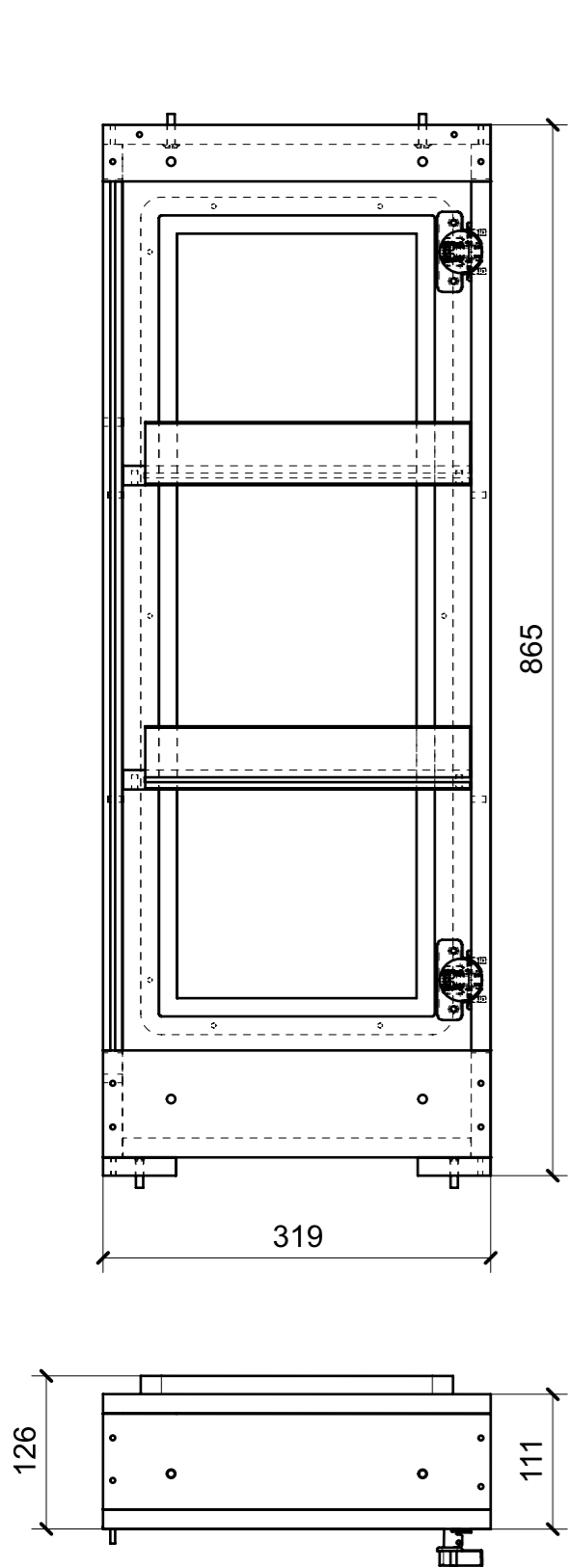


ELEMENTI DA MONTARE IN MA_W01 MOBILE ASSEMBLATO
e spedire con unico imballo

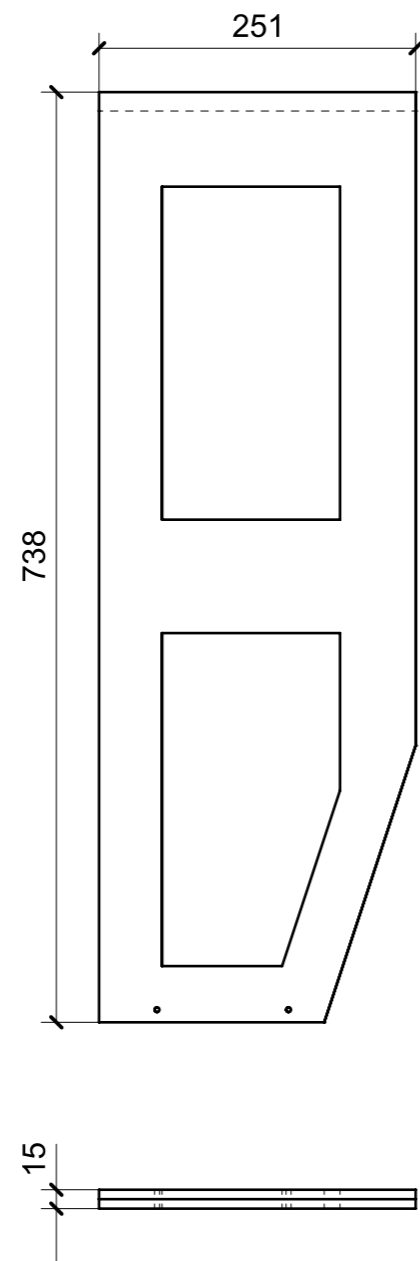


FERRAMENTA	QTY
BASE_6_HAFELE_329_84_026	2
BUSSOLA 5MA ANKOR BORGHI X CERNIERA PIANA	4
CERNIERA 94° PIANA AMMORTIZZATA_HAFELE_329_49_310	2
VITE 4MAX8 ANKOR BORGHI X CERNIERA PIANA	4
VITE 6MA X 25 TESTA SVASATA	2
VITE 6MA X 25 TESTA BOMBATA	2

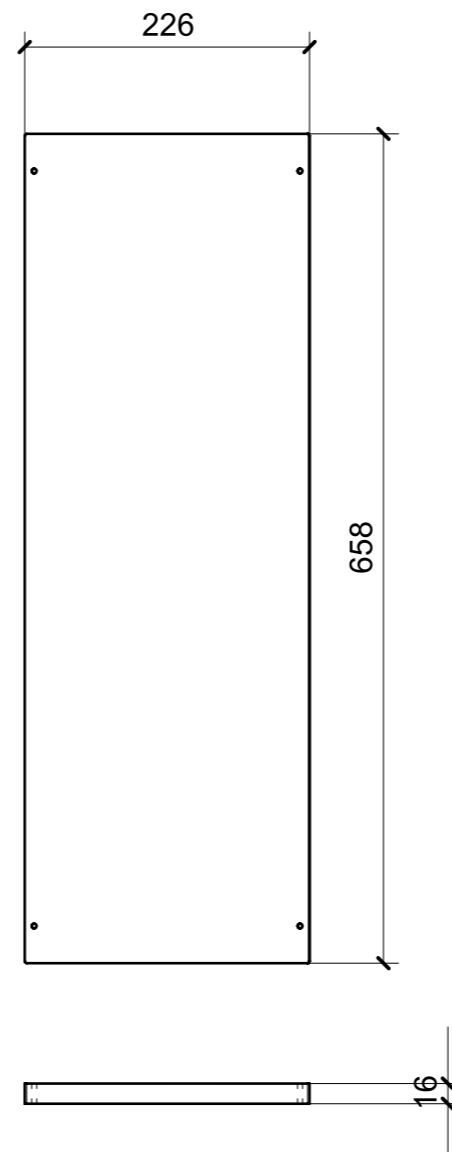
LOCALE	CODICE	DESCRIZIONE COMPONENTE	FINITURA	Q.TA
BAGNO ARMATORE	MD299_WG01	PENSILE DX	OKUME' GREZZO/LAMINATO	1



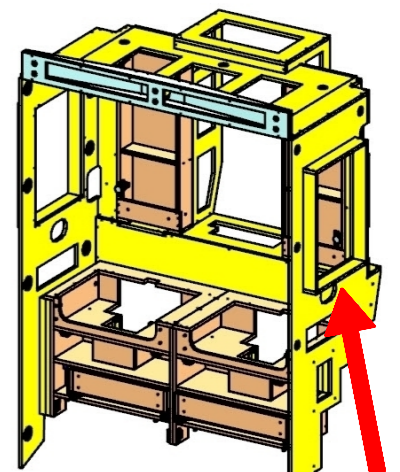
01



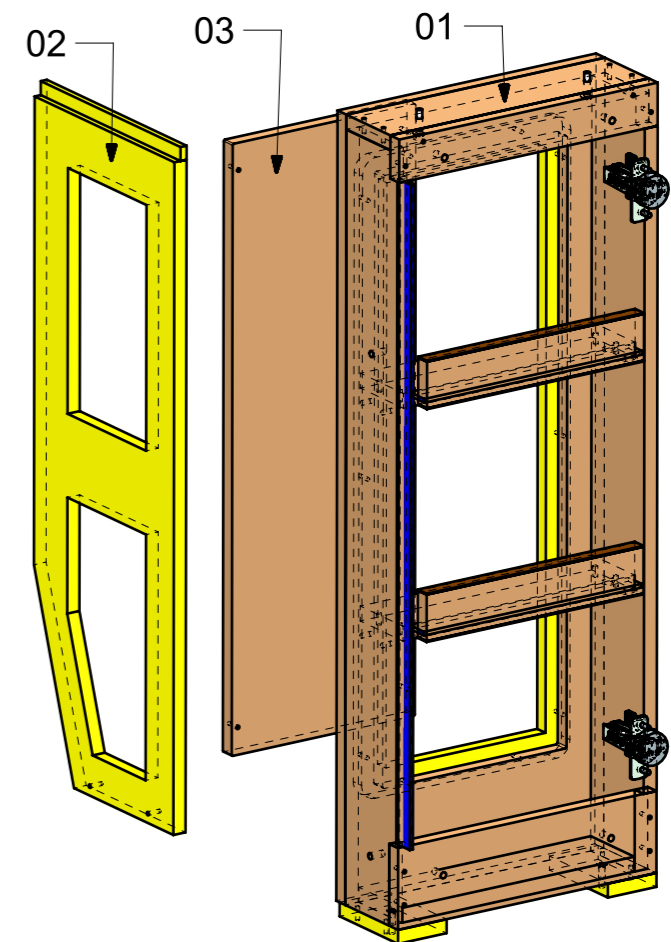
02



03

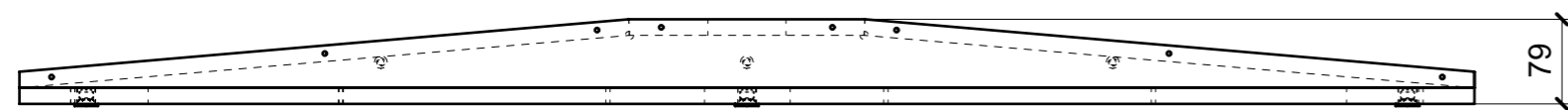
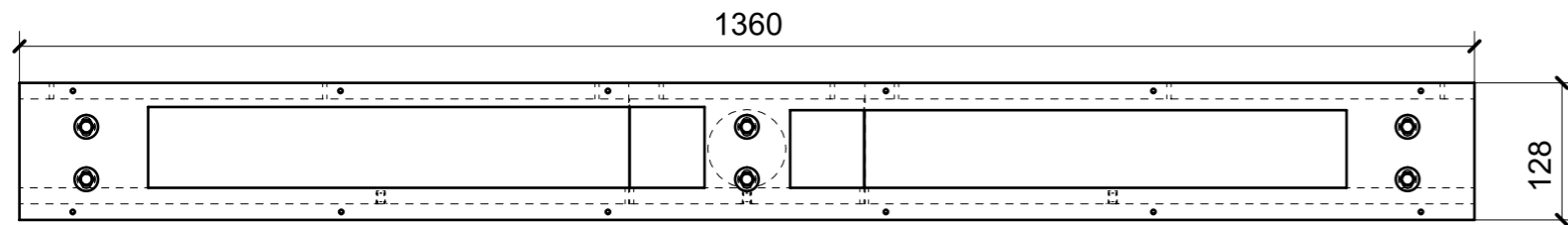


ELEMENTI DA MONTARE IN MA_W01 MOBILE ASSEMBLATO
e spedire con unico imballo

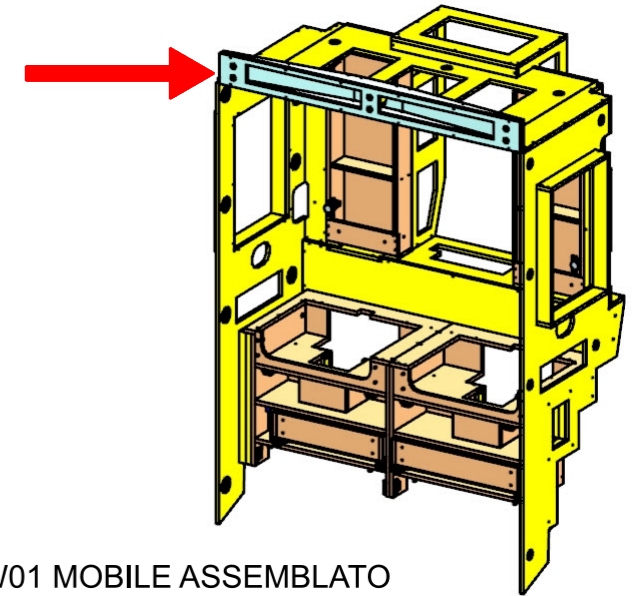


FERRAMENTA	QTY
BASE_6_HAFELE_329_84_026	2
BUSSOLA 5MA ANKOR BORGHIS X CERNIERA PIANA	4
CERNIERA 94° PIANA AMMORTIZZATA_HAFELE_329_49_310	2
VITE 4MAX8 ANKOR BORGHIS X CERNIERA PIANA	4
VITE 6MA X 25 TESTA SVASATA	2
VITE 6MA X 25 TESTA BOMBATA	2

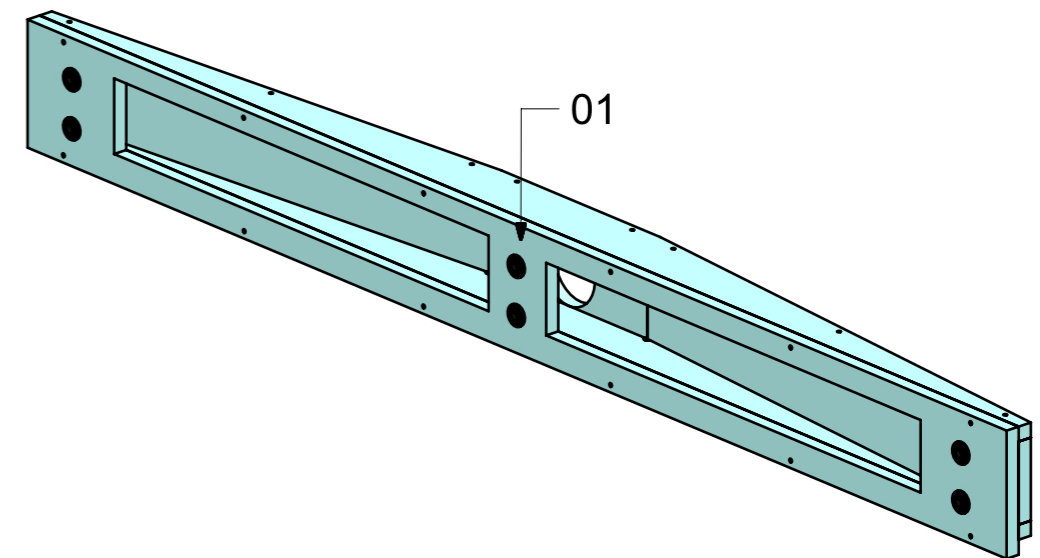
LOCALE	CODICE	DESCRIZIONE COMPONENTE	FINITURA	Q.TA
BAGNO ARMATORE	MD299_WH01	PLENUM BAGNO	GREZZO SPRUZZATO NERO	1



01

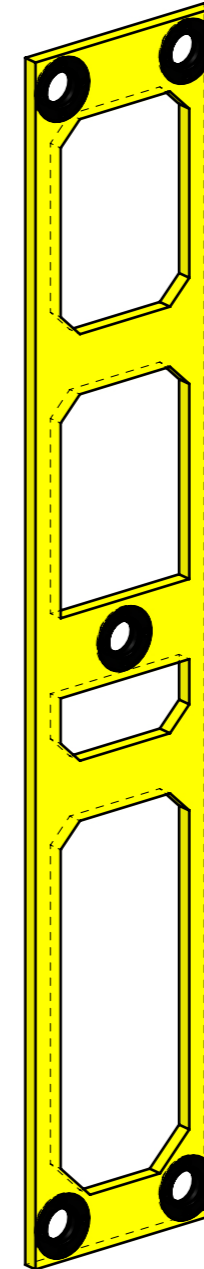
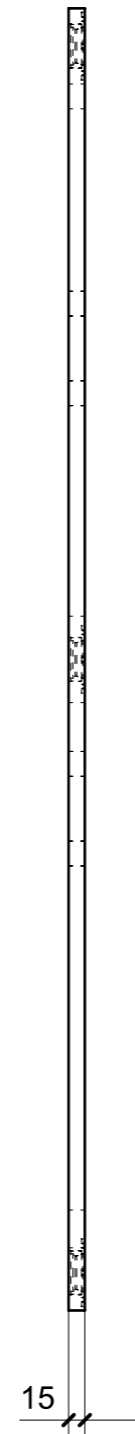
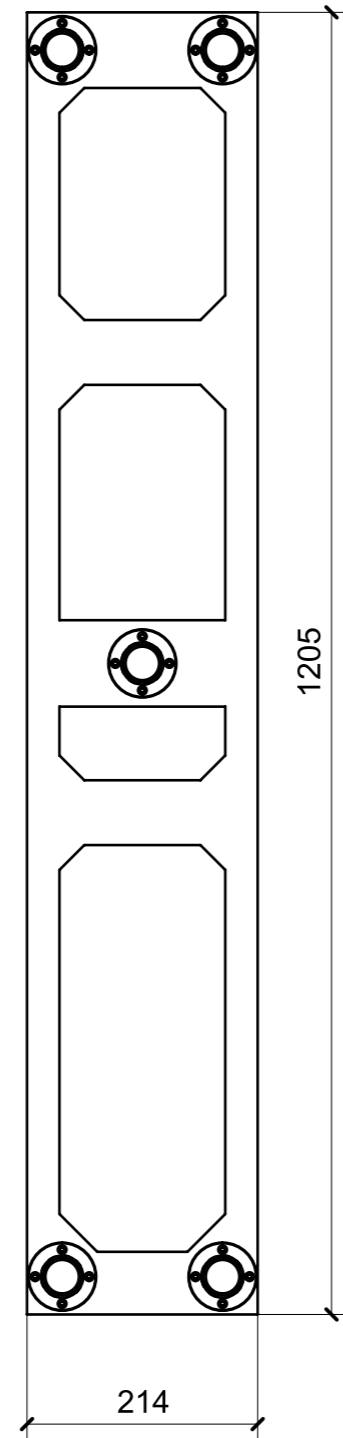


ELEMENTO DA MONTARE IN MA_W01 MOBILE ASSEMBLATO
e spedire con unico imballo



FERRAMENTA	QTY
FM INCASSO_ITALVIPLA_973_FMPC_F1A	6
BUSSOLA 6MA X 10 FORO DIAM.8	3

LOCALE	CODICE	DESCRIZIONE COMPONENTE	FINITURA	Q.TA
BAGNO ARMATORE	MD299_WT01	NICCHIE PANNELLO DOCCIA	OKUME' GREZZO	1



FERRAMENTA	QTY
FITLOCK F_MASCHERPA_6020101102	5