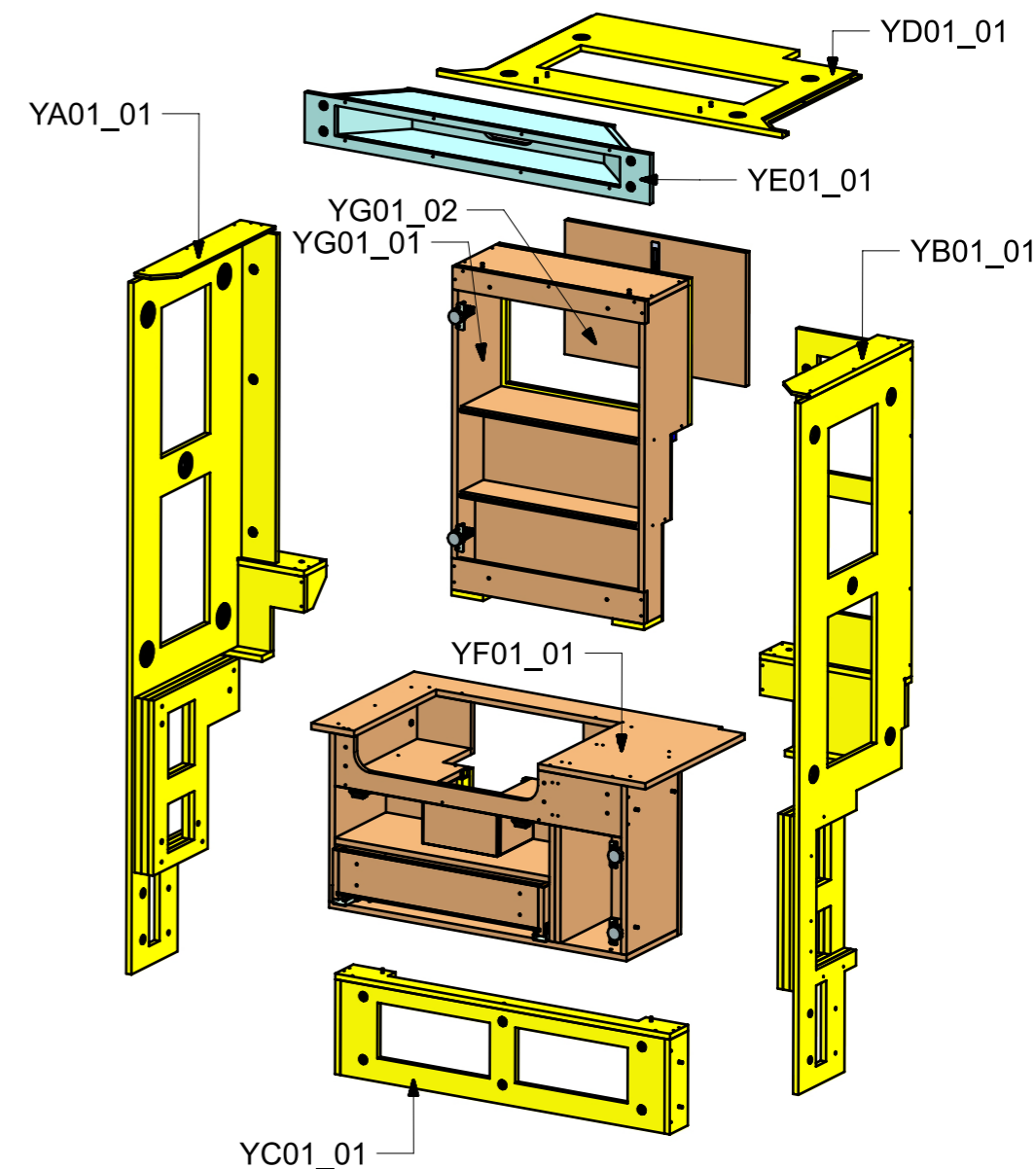
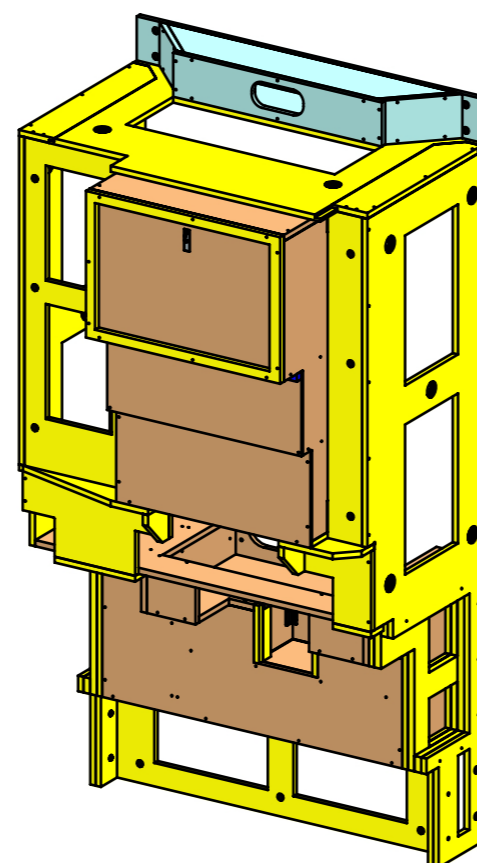
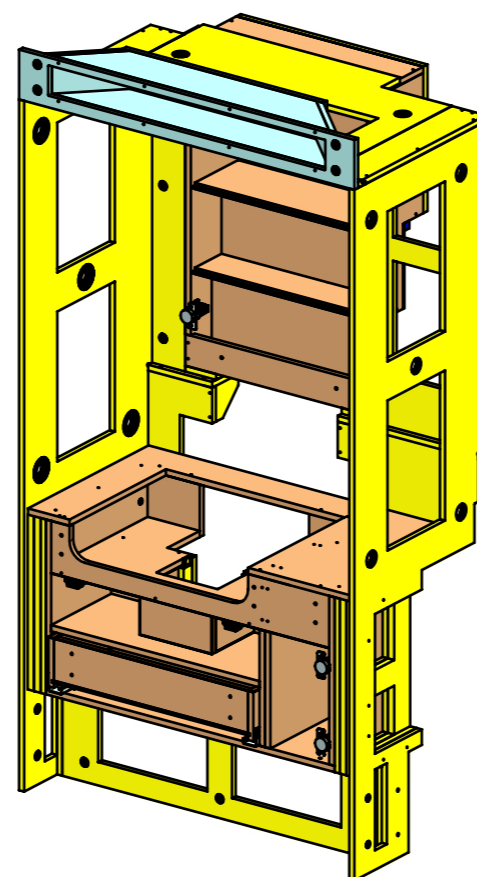
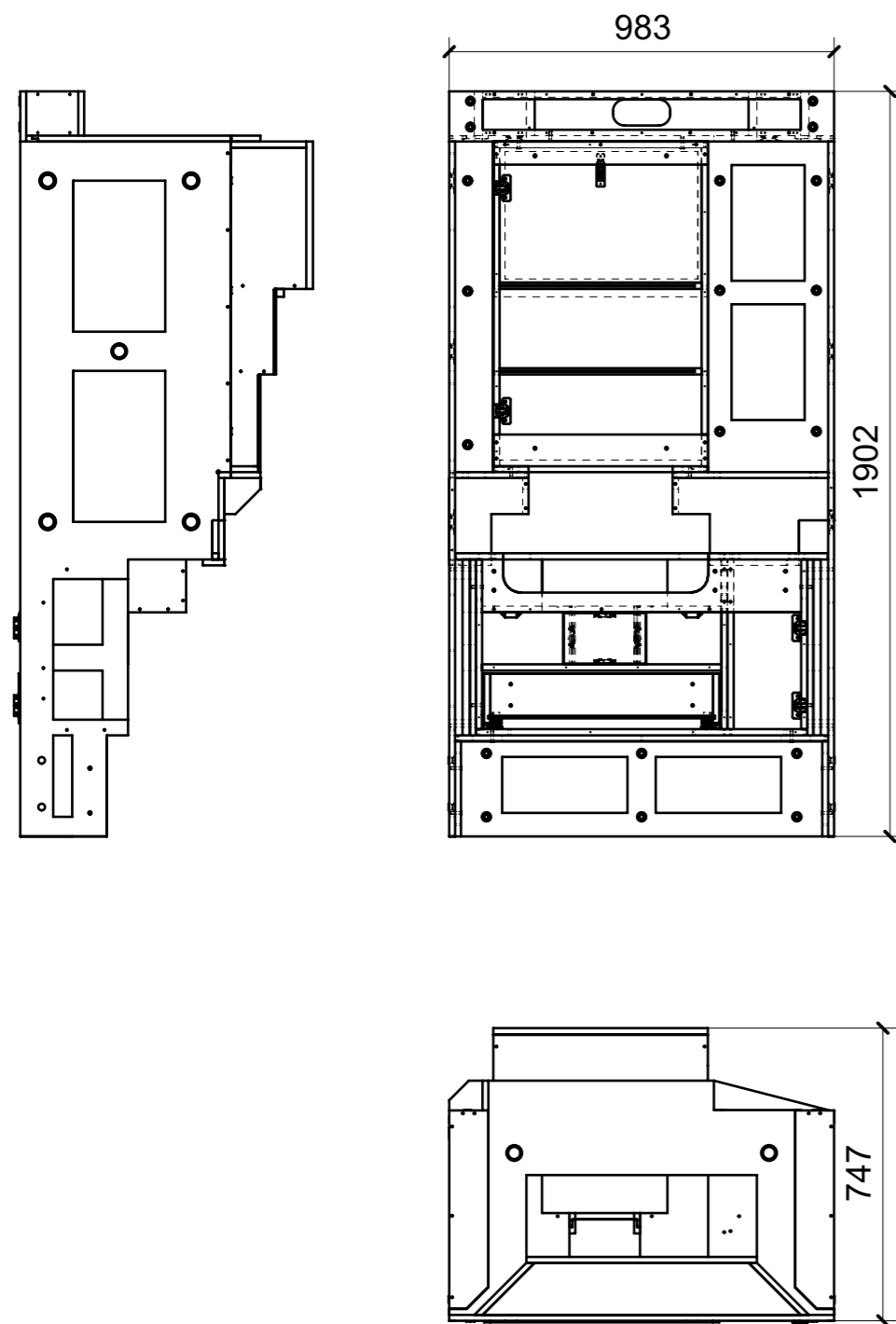


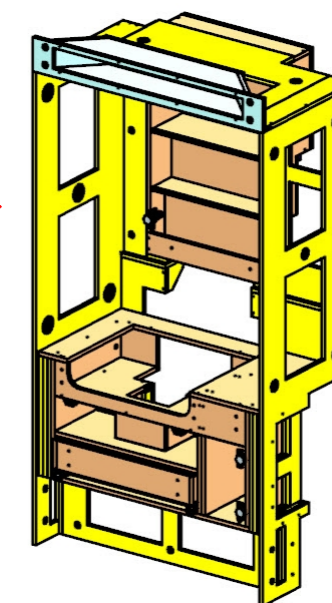
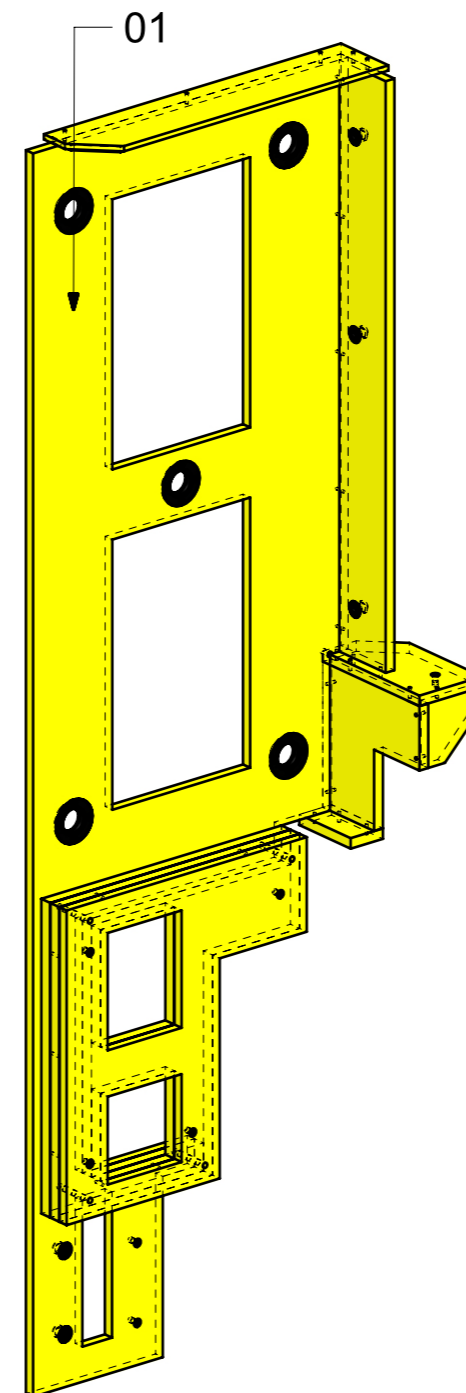
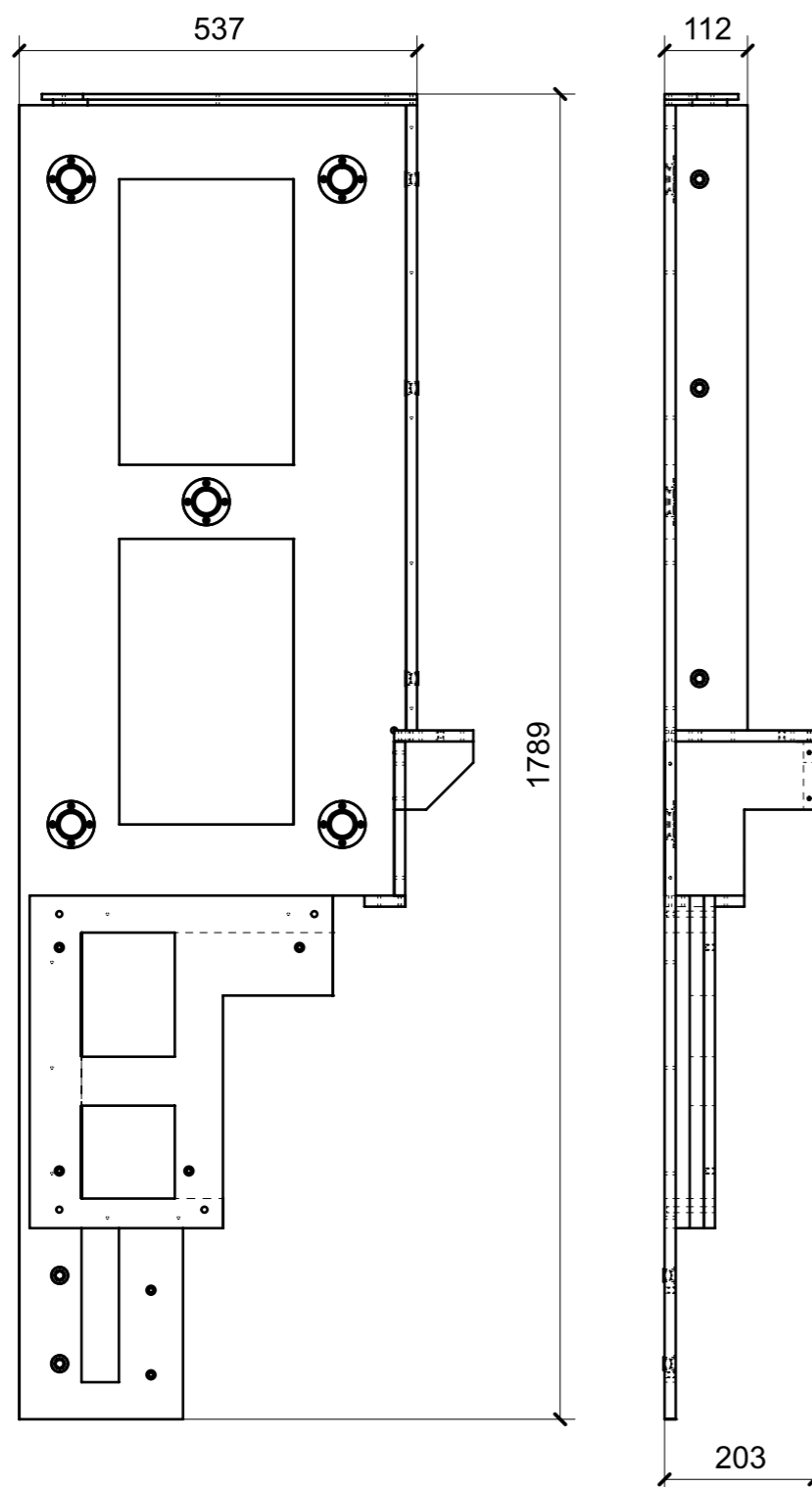
LOCALE	CODICE	DESCRIZIONE COMPONENTE	FINITURA	Q.TA
BAGNO OSPITI SX	MD299_MA_Y01	MOBILE ASSEMBLATO		1



FERRAMENTA	QTY
ALZAPAGLIOLI_FORESTI_164.C	1
BASE_0_HAFELE_329_84_020	2
BASE_6_HAFELE_329_84_026	2
BUSSOLA 5MA ANKOR BORGHI X BASE 0	4
BUSSOLA 5MA ANKOR BORGHI X CERNIERA PIANA	4
BUSSOLA 6MA X 10 FORO DIAM.8	21
CALAMITA SEALED MAGNETIC_TECNOPARTNER_MC-JM50-BL	2
CERNIERA 94° PIANA AMMORTIZZATA_HAFELE_329_49_310	4
CHIUSURA A SPINTA_TECNOPARTNER_SOU C3-203	4
CP GUIDA TANDEMPPLUS 250_HAFELE_423_54_725_ESSEPI_00175838	1
FITLOCK F_MASCHERPA_6020101102	14
FM INCASSO_ITALVIPLA_973_FMPC_F1A	23
VITE 4MAX8 ANKOR BORGHI X BASE 0	4
VITE 4MAX8 ANKOR BORGHI X CERNIERA PIANA	4
VITE 6MA X 25 TESTA SVASATA	7
VITE 6MA X 25 TESTA BOMBATA	14

LOCALE	CODICE	DESCRIZIONE COMPONENTE	FINITURA	Q.TA
BAGNO OSPITI SX	MD299_YA01	PARETE DI POPPA	OKUME' GREZZO	1

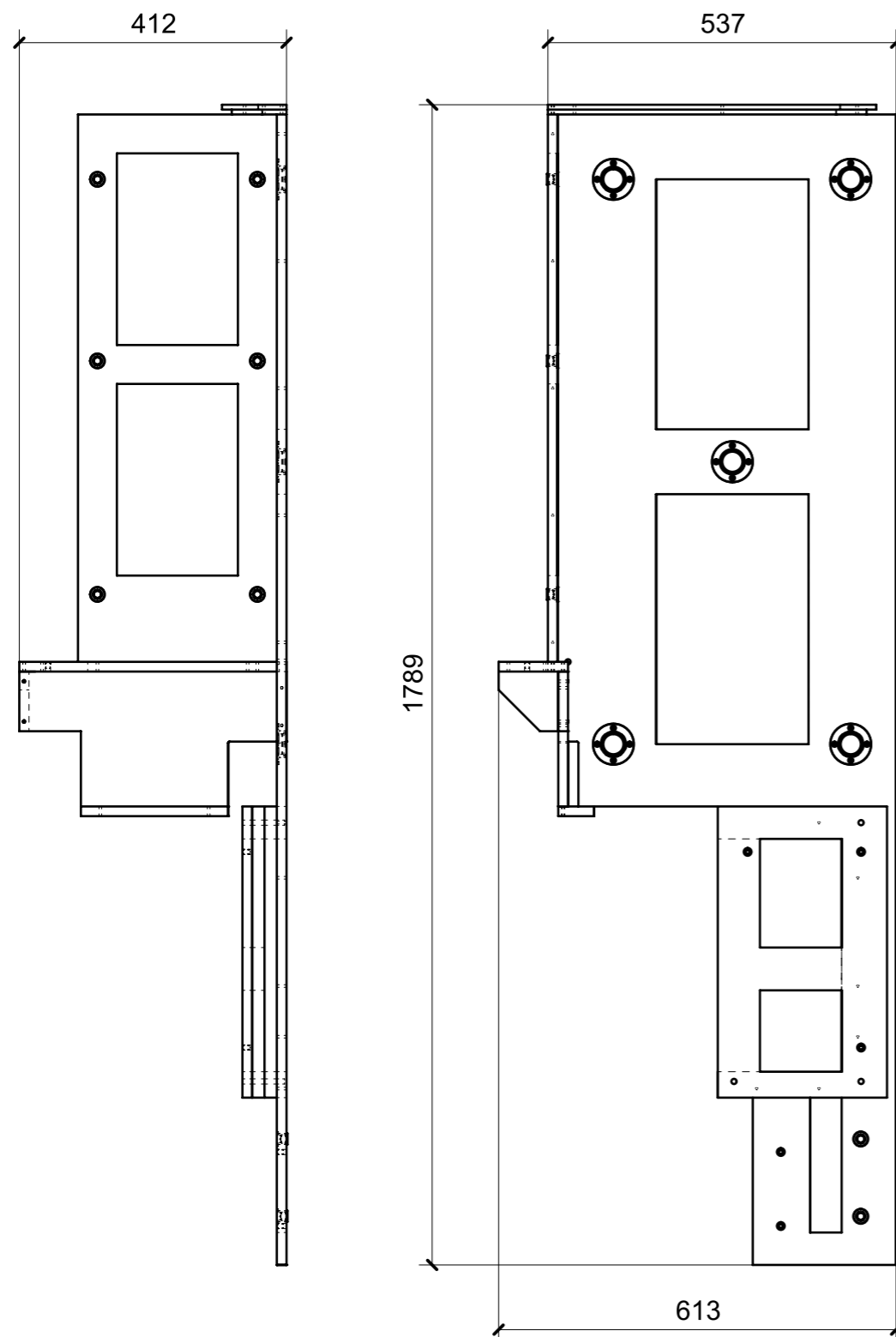
ELEMENTO DA MONTARE IN MA_Y01 MOBILE ASSEMBLATO
e spedire con unico imballo



01

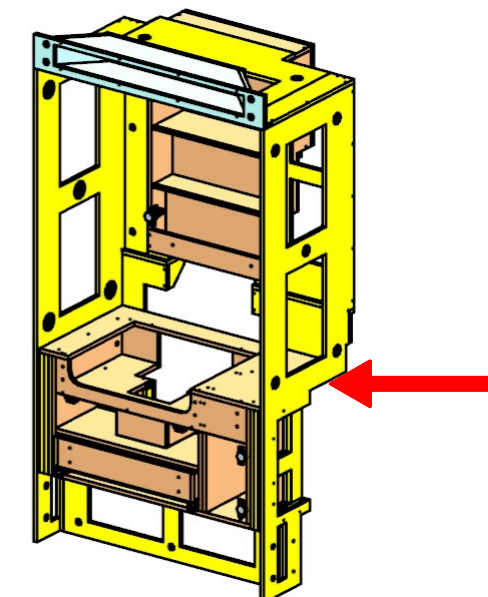
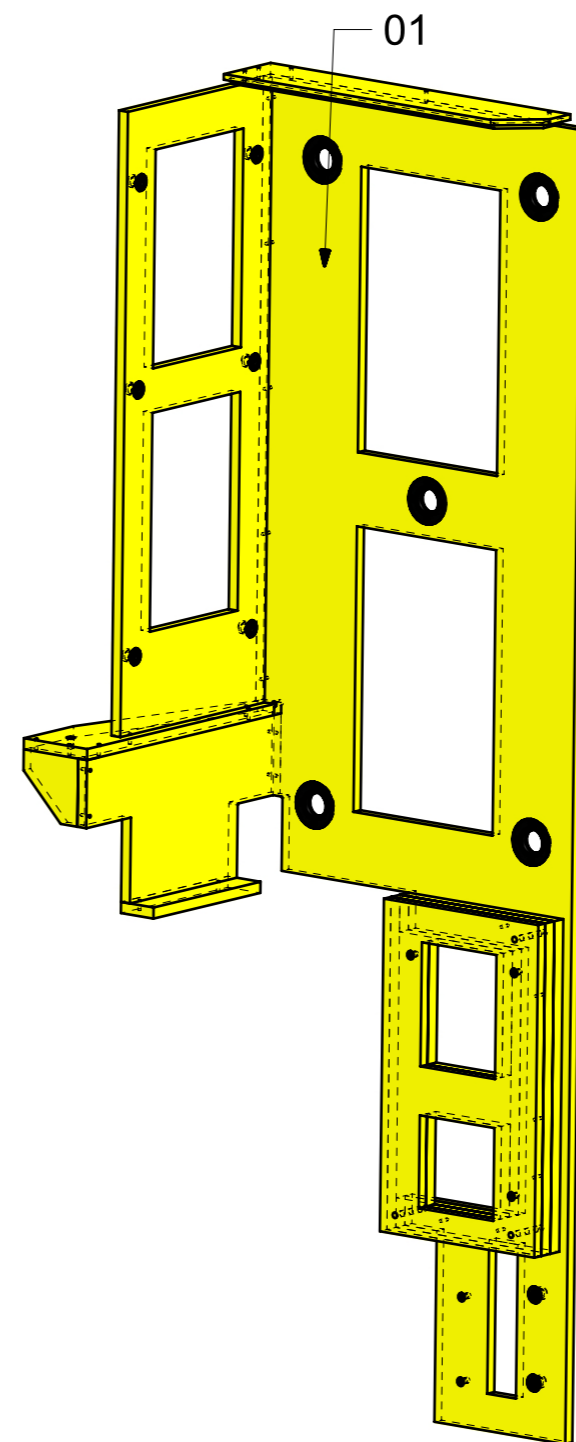
FERRAMENTA	QTY
BUSSOLA 6MA X 10 FORO DIAM.8	7
FITLOCK F_MASCHERPA_6020101102	5
FM INCASSO_ITALVIPLA_973_FMPC_F1A	5

LOCALE	CODICE	DESCRIZIONE COMPONENTE	FINITURA	Q.TA
BAGNO OSPITI SX	MD299_YB01	PARETE DI PRUA	OKUME' GREZZO	1



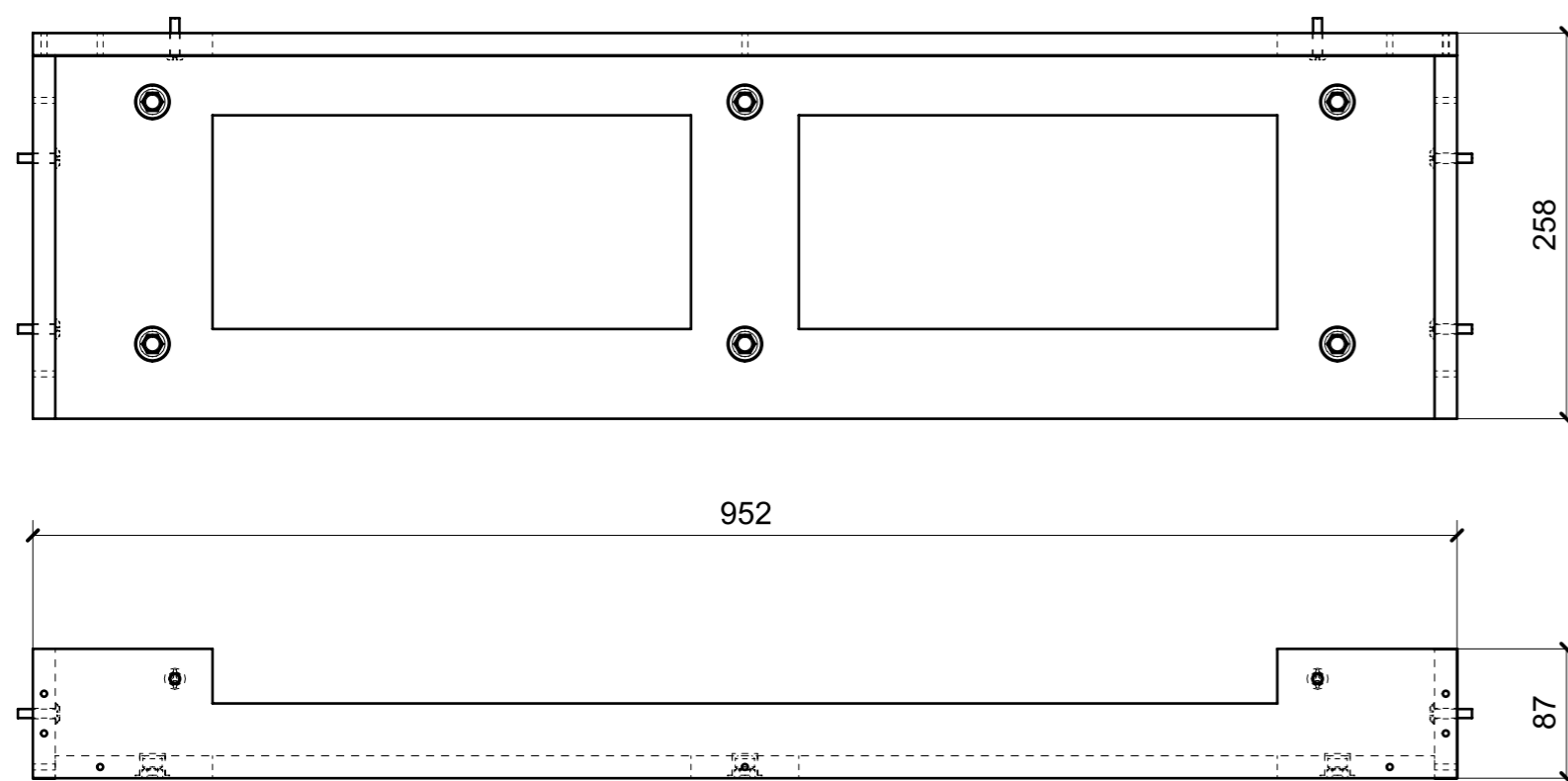
01

ELEMENTO DA MONTARE IN MA_Y01 MOBILE ASSEMBLATO e spedire con unico imballo



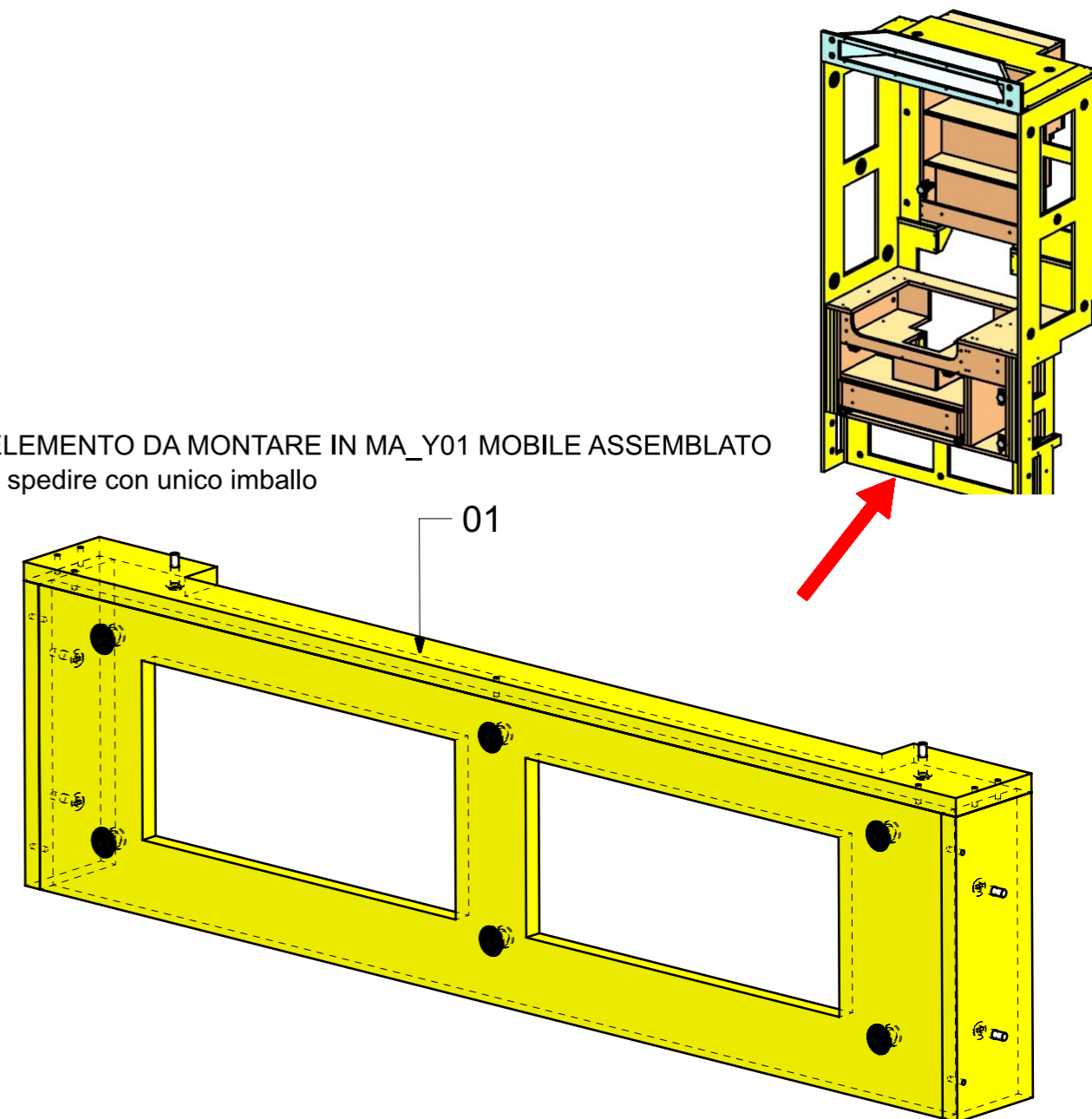
FERRAMENTA	QTY
BUSSOLA 6MA X 10 FORO DIAM.8	6
FITLOCK F_MASCHERPA_6020101102	5
FM INCASSO_ITALVIPLA_973_FMPC_F1A	8

LOCALE	CODICE	DESCRIZIONE COMPONENTE	FINITURA	Q.TA
BAGNO OSPITI SX	MD299_YC01	COLLEGAMENTO BASSO	OKUME' GREZZO	1



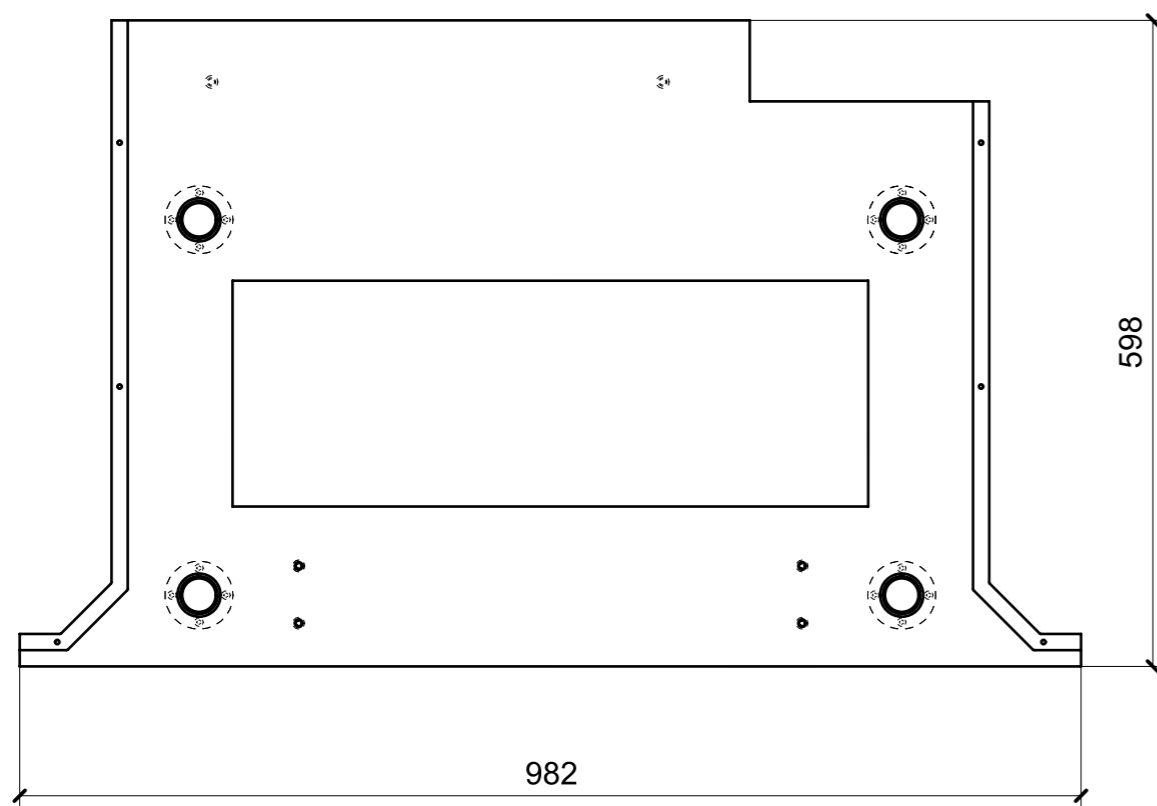
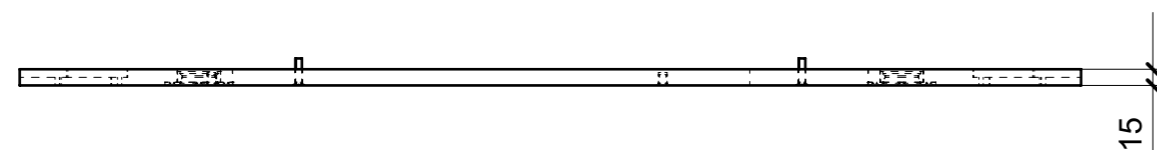
01

ELEMENTO DA MONTARE IN MA_Y01 MOBILE ASSEMBLATO
e spedire con unico imballo



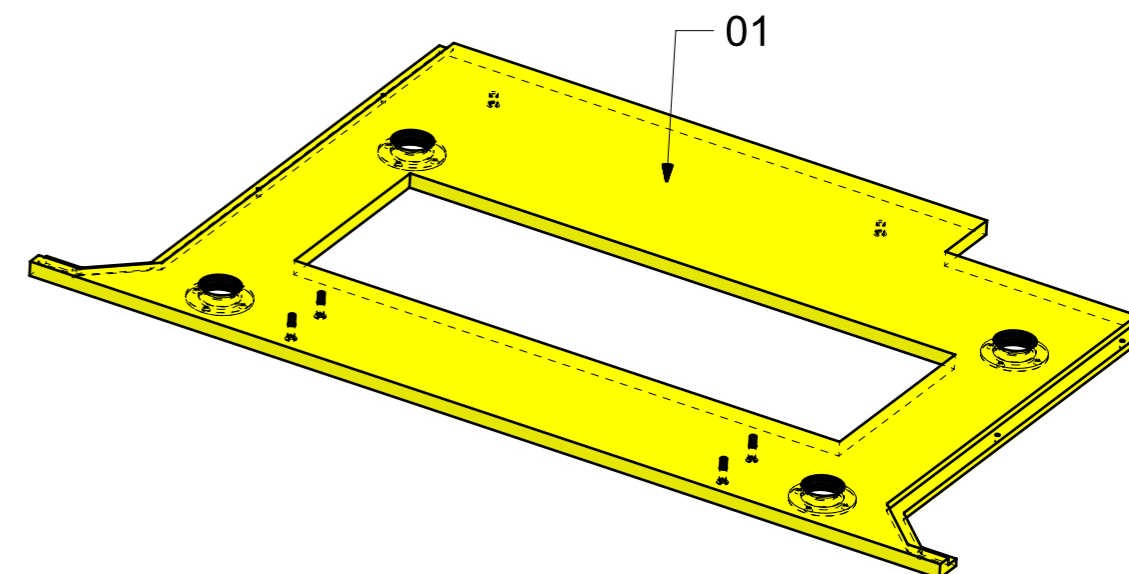
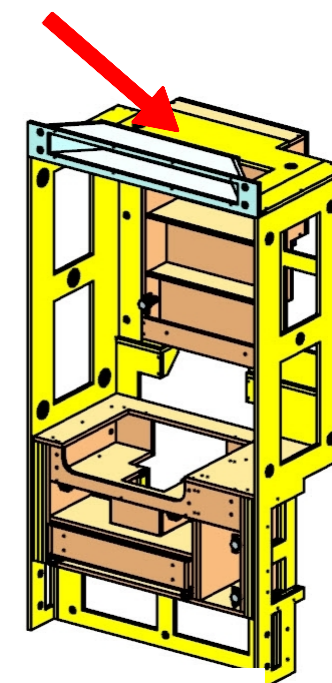
FERRAMENTA	QTY
FM INCASSO_ITALVIPLA_973_FMPC_F1A	6
VITE 6MA X 25 TESTA BOMBATA	6

LOCALE	CODICE	DESCRIZIONE COMPONENTE	FINITURA	Q.TA
BAGNO OSPITI SX	MD299_YD01	CIELINO LAVABO	OKUME' GREZZO	1



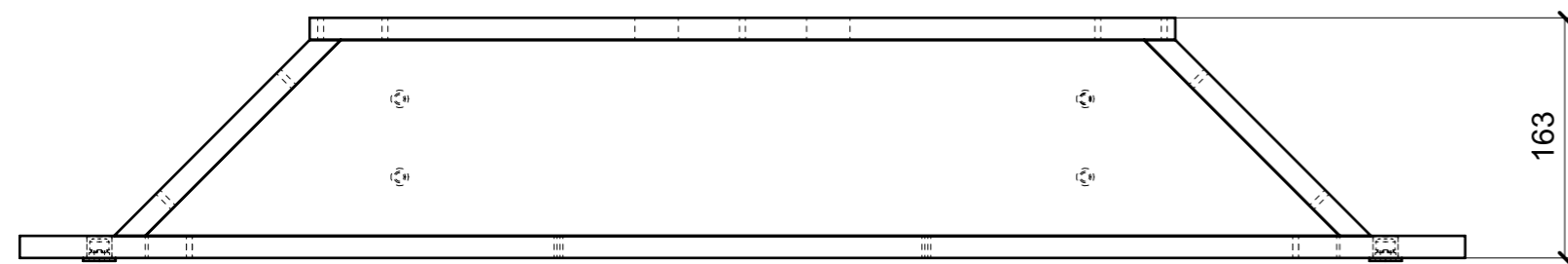
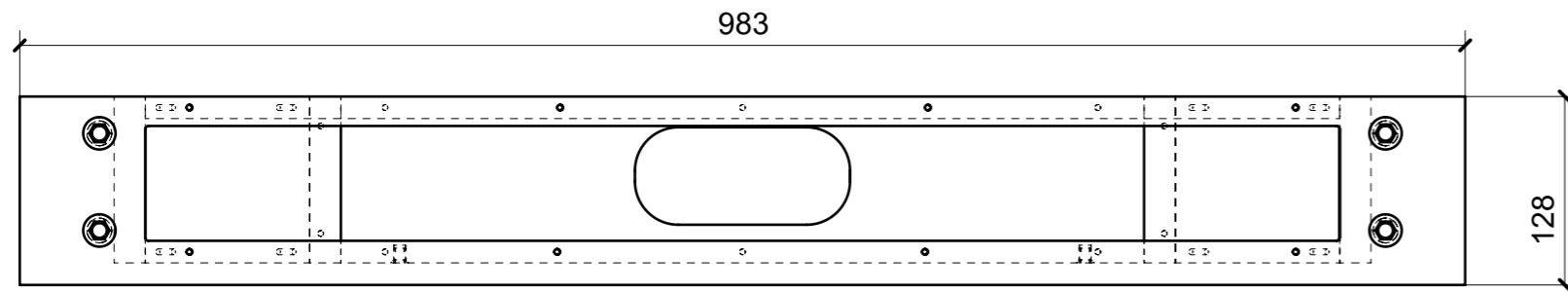
01

ELEMENTO DA MONTARE IN MA_Y01 MOBILE ASSEMBLATO e spedire con unico imballo

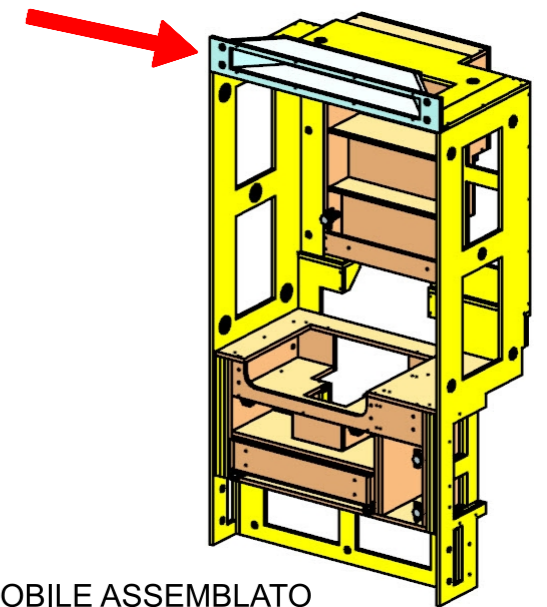


FERRAMENTA	QTY
BUSSOLA 6MA X 10 FORO DIAM.8	2
FITLOCK F_MASCHERPA_6020101102	4
VITE 6MA X 25 TESTA SVASATA	4

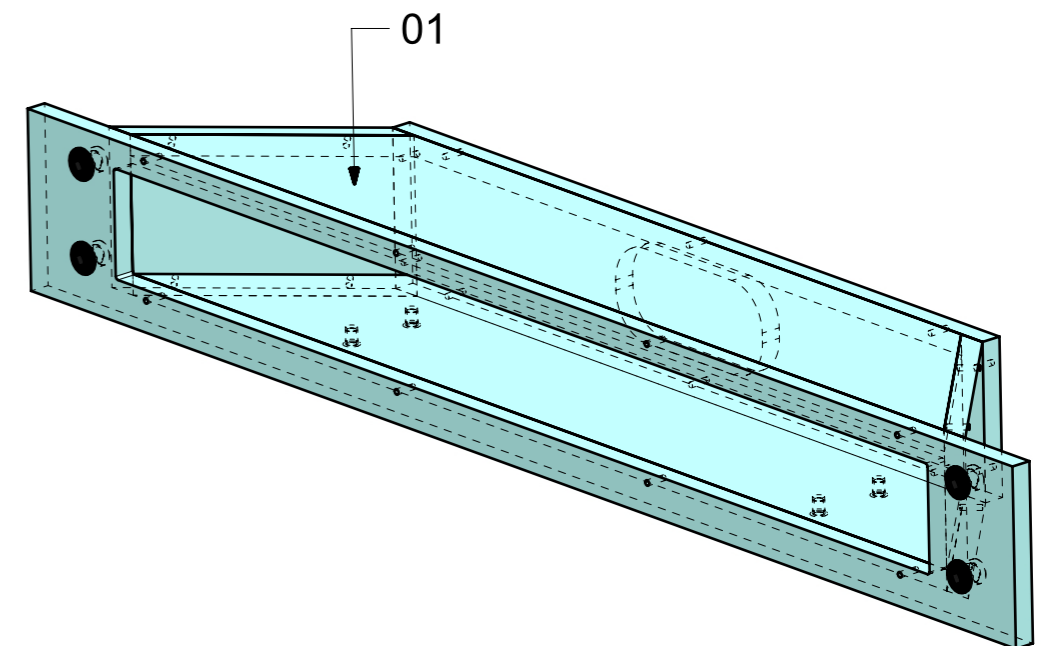
LOCALE	CODICE	DESCRIZIONE COMPONENTE	FINITURA	Q.TA
BAGNO OSPITI SX	MD299_YE01	PLENUM BAGNO	GREZZO SPRUZZATO NERO	1



01

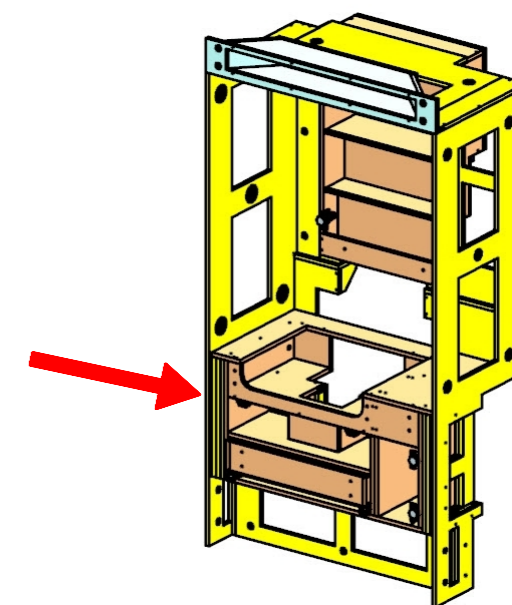
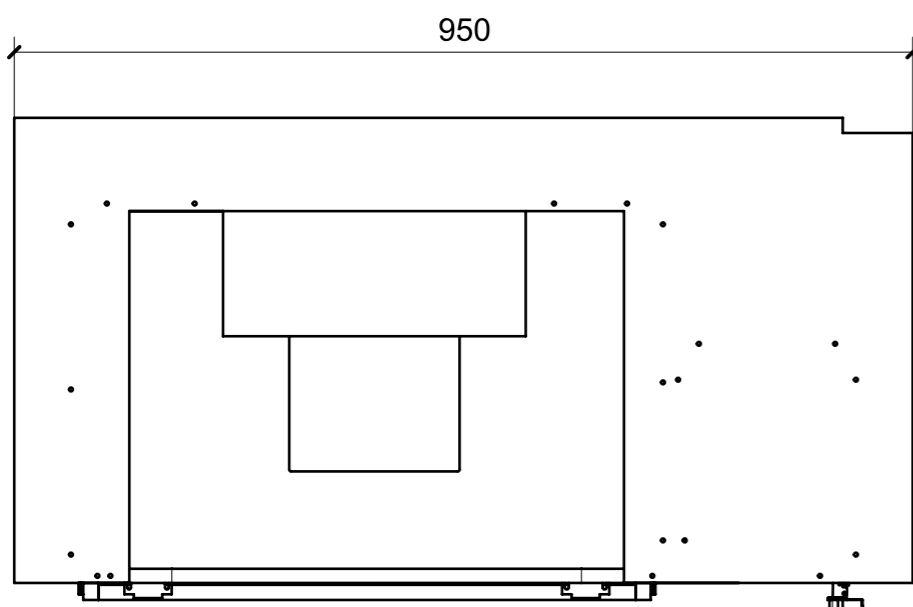
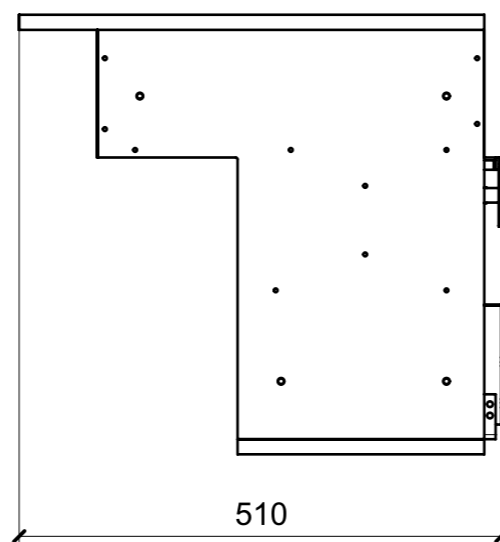
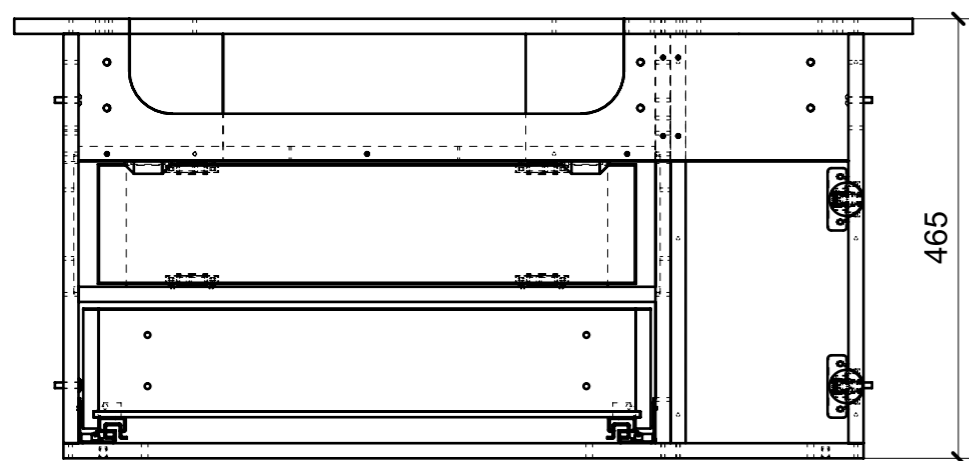


ELEMENTO DA MONTARE IN MA_Y01 MOBILE ASSEMBLATO
e spedire con unico imballo

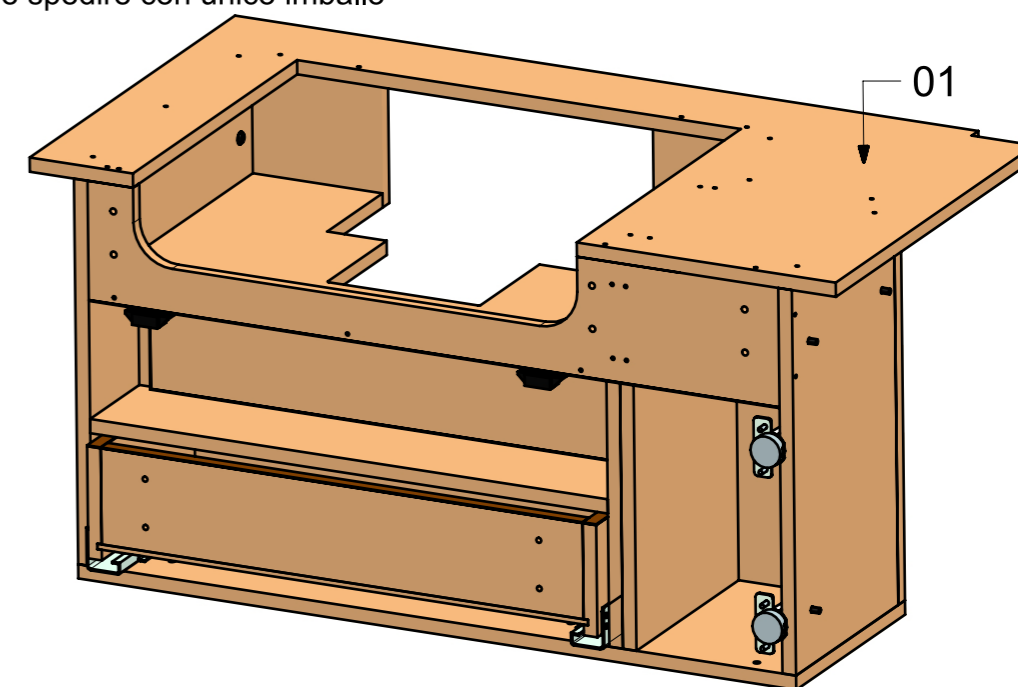


FERRAMENTA	QTY
BUSSOLA 6MA X 10 FORO DIAM.8	4
FM INCASSO_ITALVIPLA_973_FMPC_F1A	4

LOCALE	CODICE	DESCRIZIONE COMPONENTE	FINITURA	Q.TA
BAGNO OSPITI SX	MD299_YF01	BASE LAVELLO	LAMINATO	1



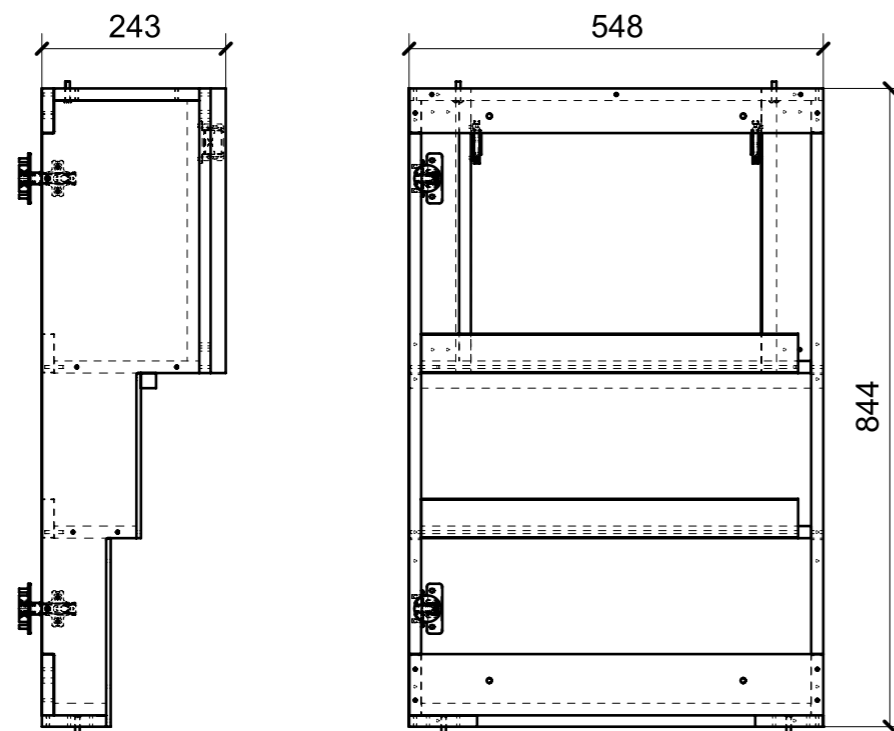
ELEMENTO DA MONTARE IN MA_Y01 MOBILE ASSEMBLATO
e spedire con unico imballo



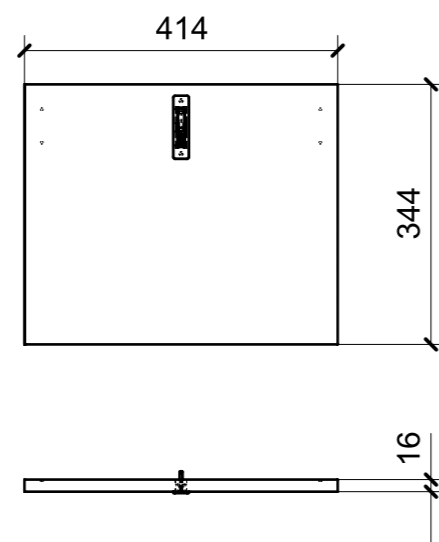
01

FERRAMENTA	QTY
CHIUSURA A SPINTA_TECHNOPARTNER_SOU C3-203	4
BASE_0_HAFELE_329_84_020	2
BUSSOLA 5MA ANKOR BORGHI X BASE 0	4
BUSSOLA 6MA X 10 FORO DIAM.8	2
CALAMITA SEALED MAGNETIC_TECNOPARTNER_MC-JM50-BL	2
CERNIERA 94° PIANA AMMORTIZZATA_HAFELE_329_49_310	2
CP GUIDA TANDEMPLUS 250_HAFELE_423_54_725_ESSEPI_00175838	1
VITE 4MAX8 ANKOR BORGHI X BASE 0	4
VITE 6MA X 25 TESTA SVASATA	1
VITE 6MA X 25 TESTA BOMBATA	6

LOCALE	CODICE	DESCRIZIONE COMPONENTE	FINITURA	Q.TA
BAGNO OSPITI SX	MD299_YG01	PENSILE	LAMINATO	1

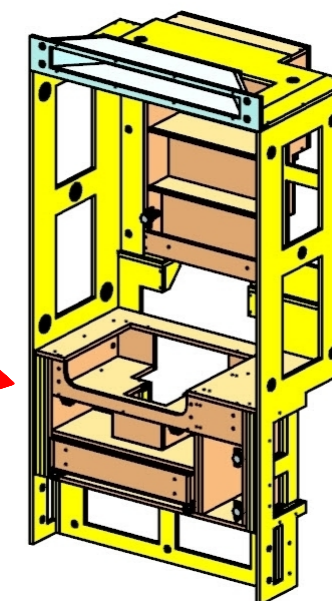
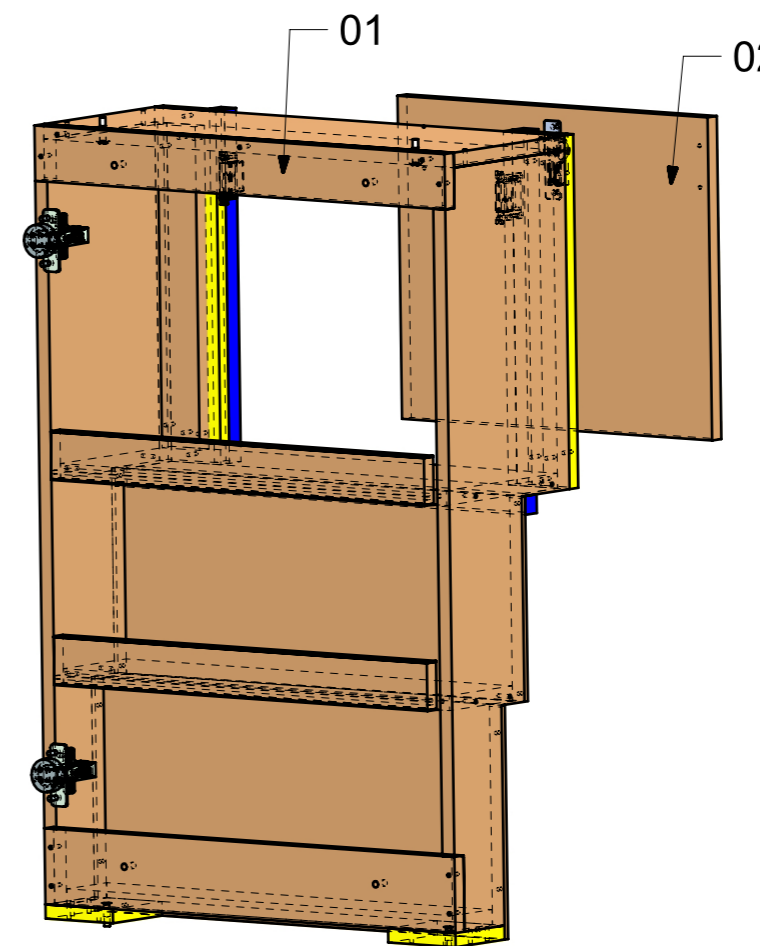


01



02

ELEMENTI DA MONTARE IN MA_Y01 MOBILE ASSEMBLATO e spedire con unico imballo



FERRAMENTA	QTY
CHIUSURA A SPINTA_TECHNOPARTNER_SOU C3-203	2
ALZAPAGLIOLI_FORESTI_164.C	1
BASE_6_HAFELE_329_84_026	2
BUSSOLA 5MA ANKOR BORGHI X CERNIERA PIANA	4
CERNIERA 94° PIANA AMMORTIZZATA_HAFELE_329_49_310	2
VITE 4MAX8 ANKOR BORGHI X CERNIERA PIANA	4
VITE 6MA X 25 TESTA SVASATA	2
VITE 6MA X 25 TESTA BOMBATA	2