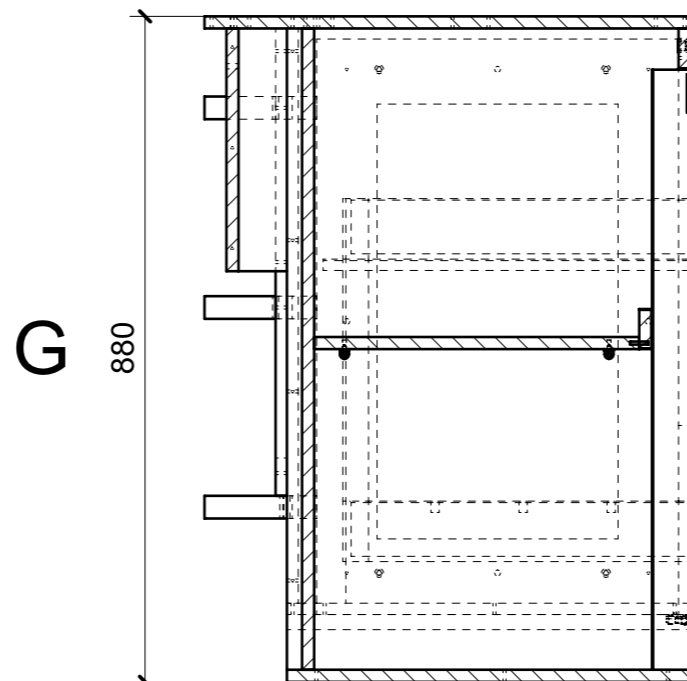
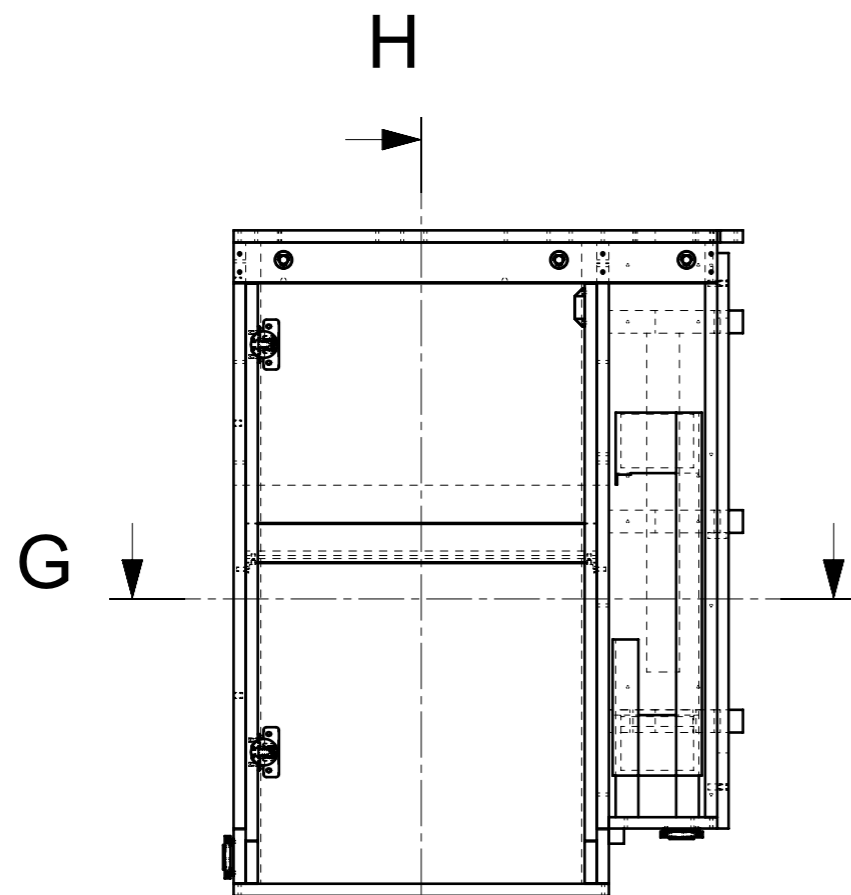
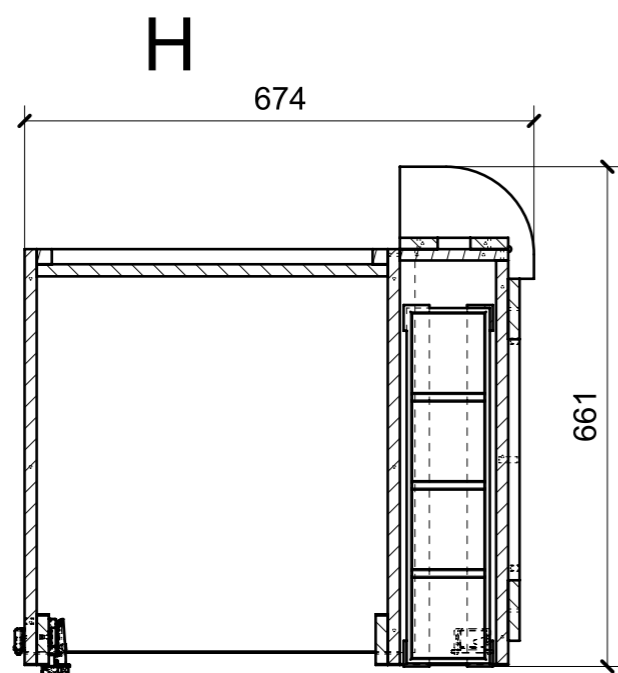


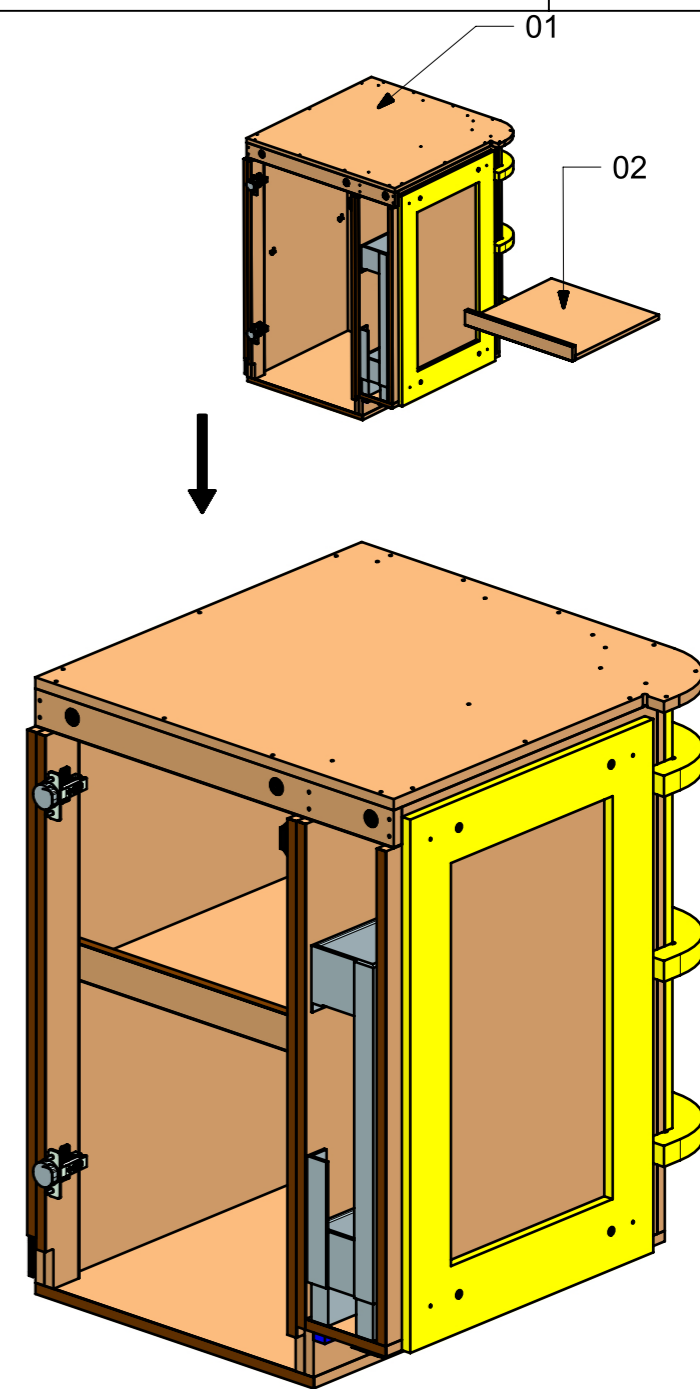
LOCALE	CODICE	DESCRIZIONE COMPONENTE	FINITURA	Q.TA
CUCINA APERTA	MD299_MG_KA01	BASE LAVASTOVIGLIE	LAMINATO	1



SECTION H-H



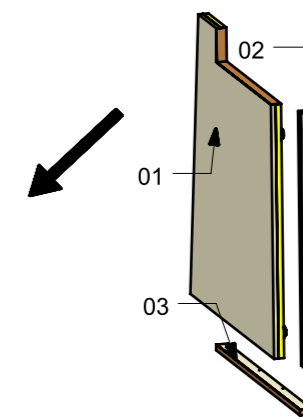
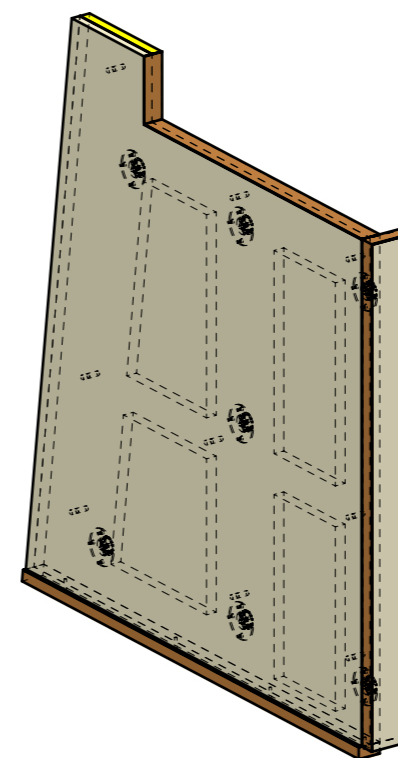
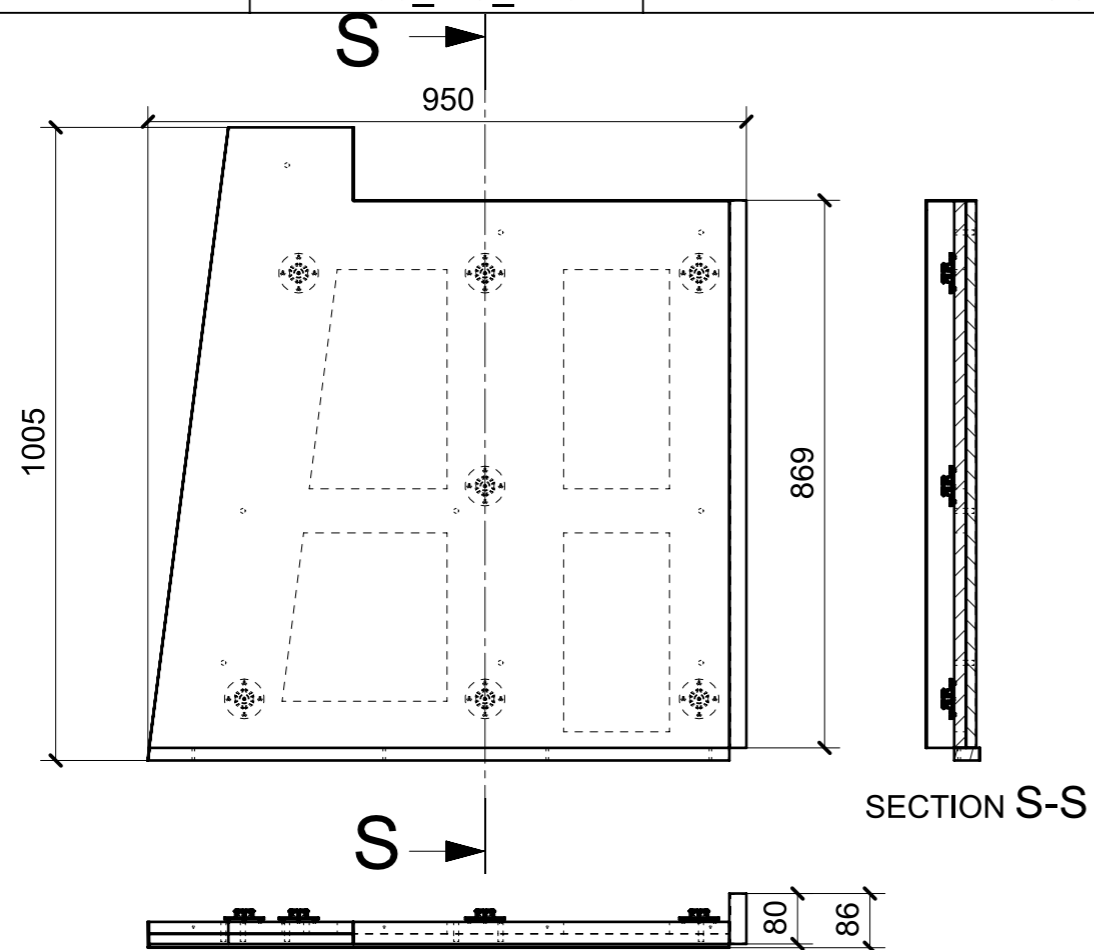
SECTION G-G



FERRAMENTA	QTY
BASE_6_HAFELE_329_84_026	2
BUSSOLA 5MA ANKOR BORGHI X CERNIERA PIANA	4
BUSSOLA 6MA X 10 FORO DIAM.8	9
CALAMITA SEALED MAGNETIC_TECNOPARTNER_MC-JM50-BL	1
CERNIERA 94° PIANA AMMORTIZZATA_HAFELE_329_49_310	2
CESTELLO ESTRAIBILILE NEW LINE 4799-15_FBC_00443678	1
CHIUSURA A SPINTA_TECNOPARTNER_SOU C3-203	2
FM INCASSO_ITALVIPLA_973_FMPC_F1A	3
REGGRIPIANO 1PERNO 1FORO_FBC_00257770	4
VITE 4MAX8 ANKOR BORGHI X CERNIERA PIANA	4

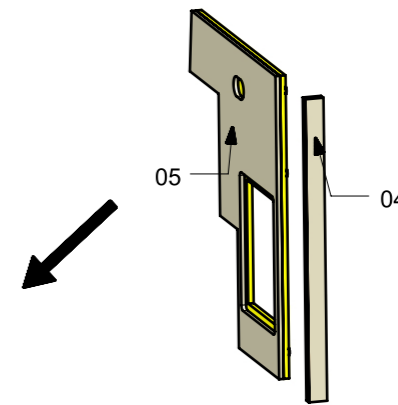
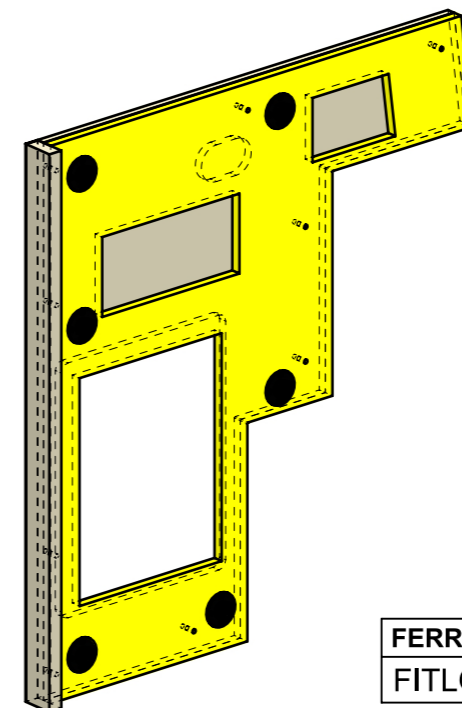
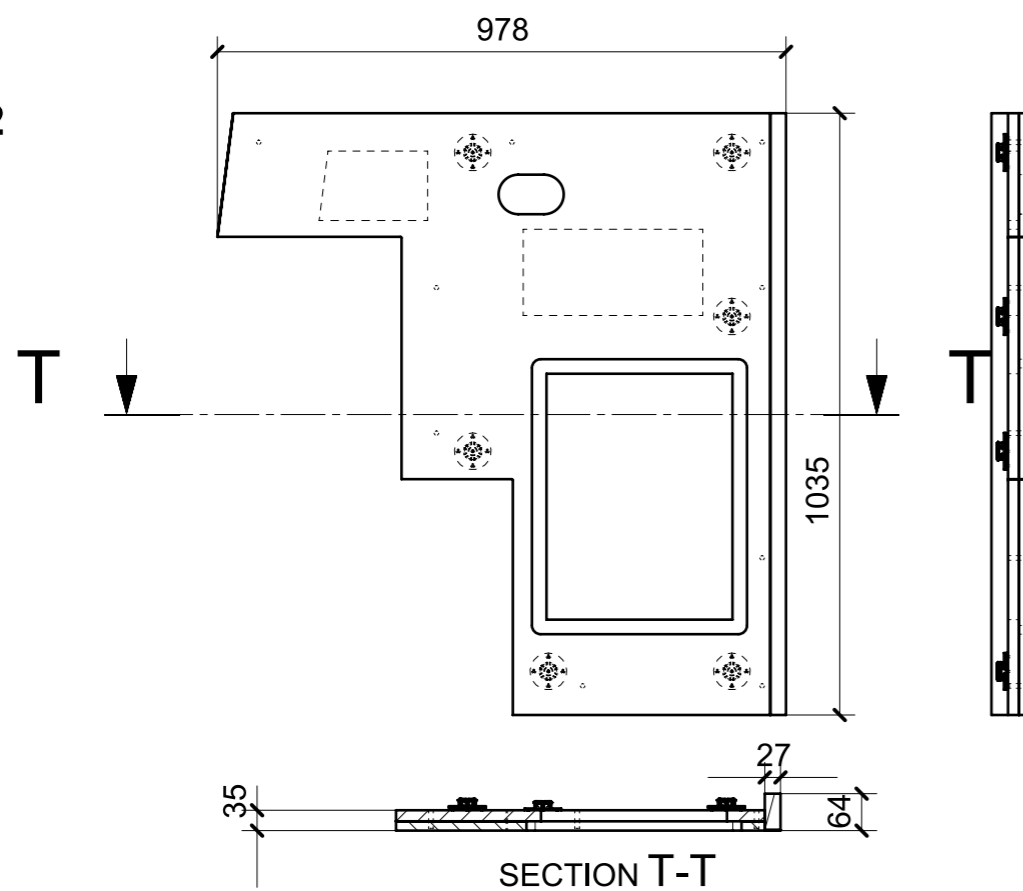
LOCALE	CODICE	DESCRIZIONE COMPONENTE	FINITURA	Q.TA
CUCINA APERTA	MD299_MG_KF01	FIANCO FRIGO A POPPA		1

MG\_KF01



FERRAMENTA	QTY
FITLOCK M_MASCHERPA_3MM_6020202101	7

MG\_KF02



FERRAMENTA	QTY
FITLOCK M_MASCHERPA_3MM_6020202101	6