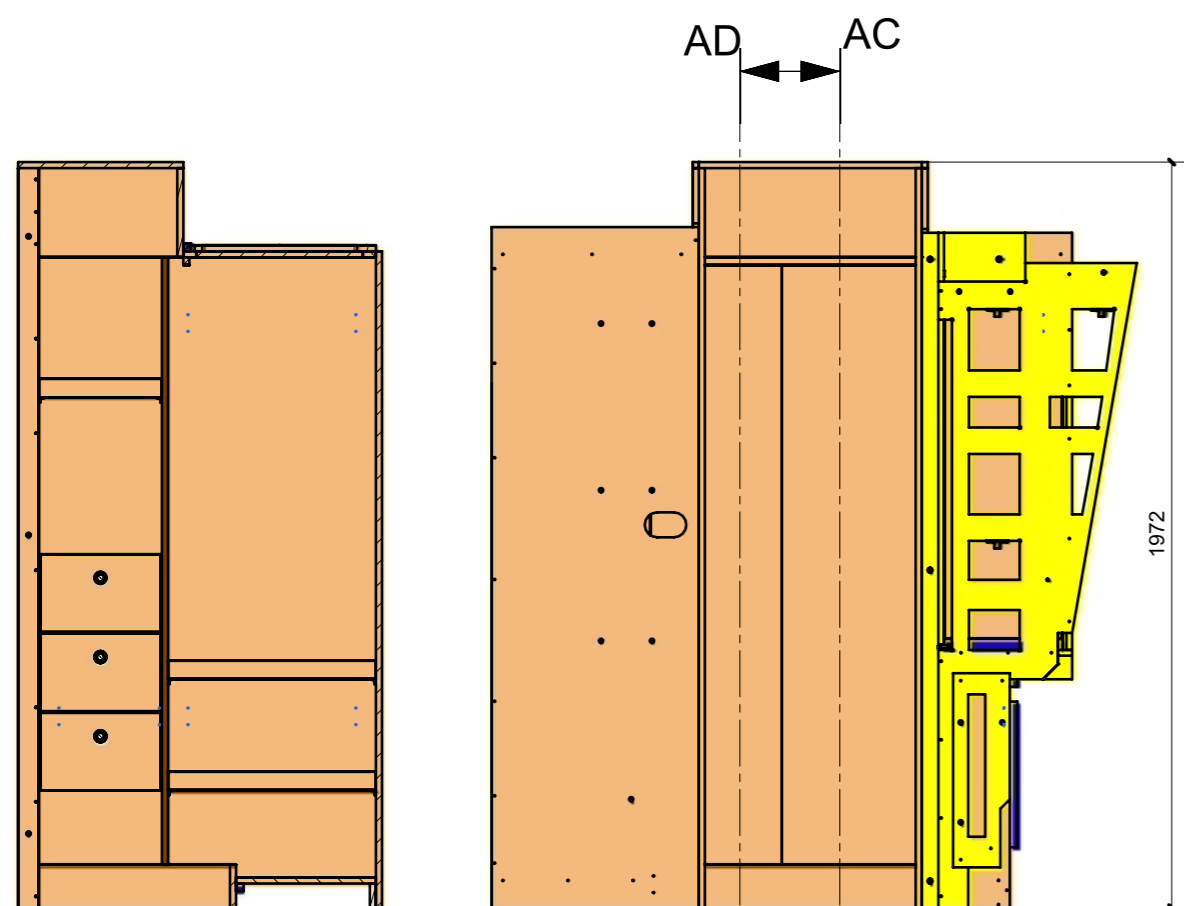
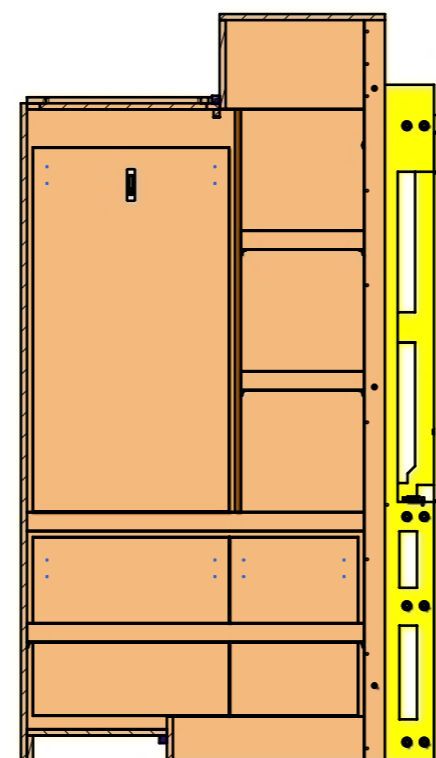


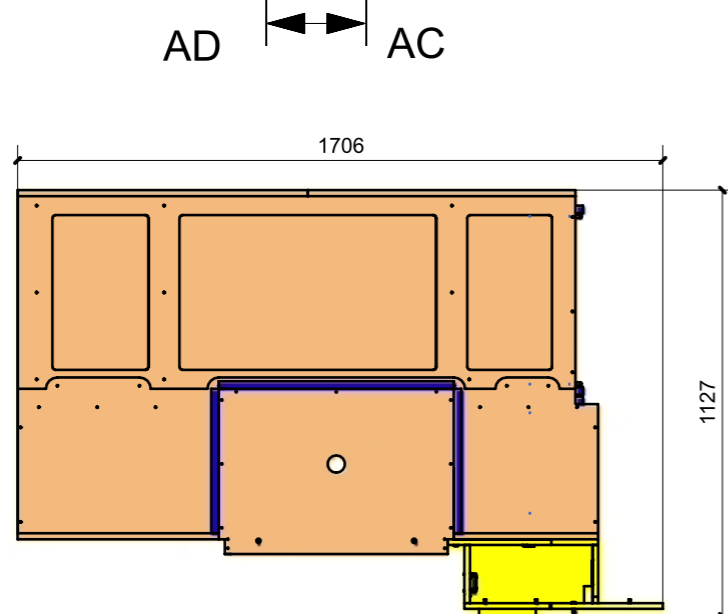
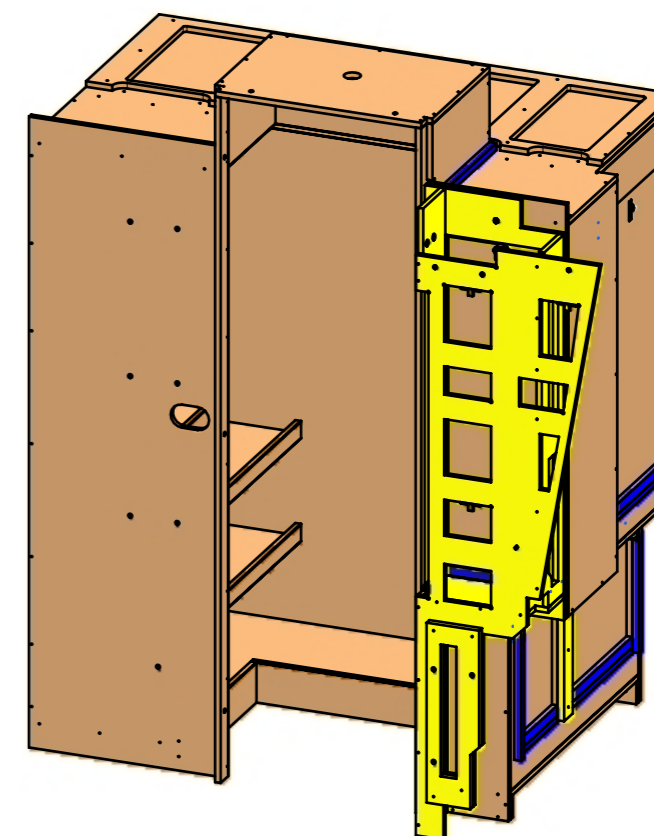
LOCALE	CODICE	DESCRIZIONE COMPONENTE	FINITURA	GR
CABINA ARMATORE	MD299_MG_AA01	ARMADIO SX PRUA	LAMINATO/OKUME' GREZZO	16



SECTION AD-AD

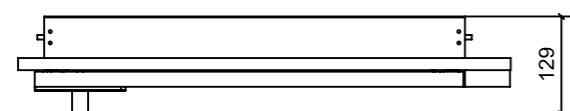
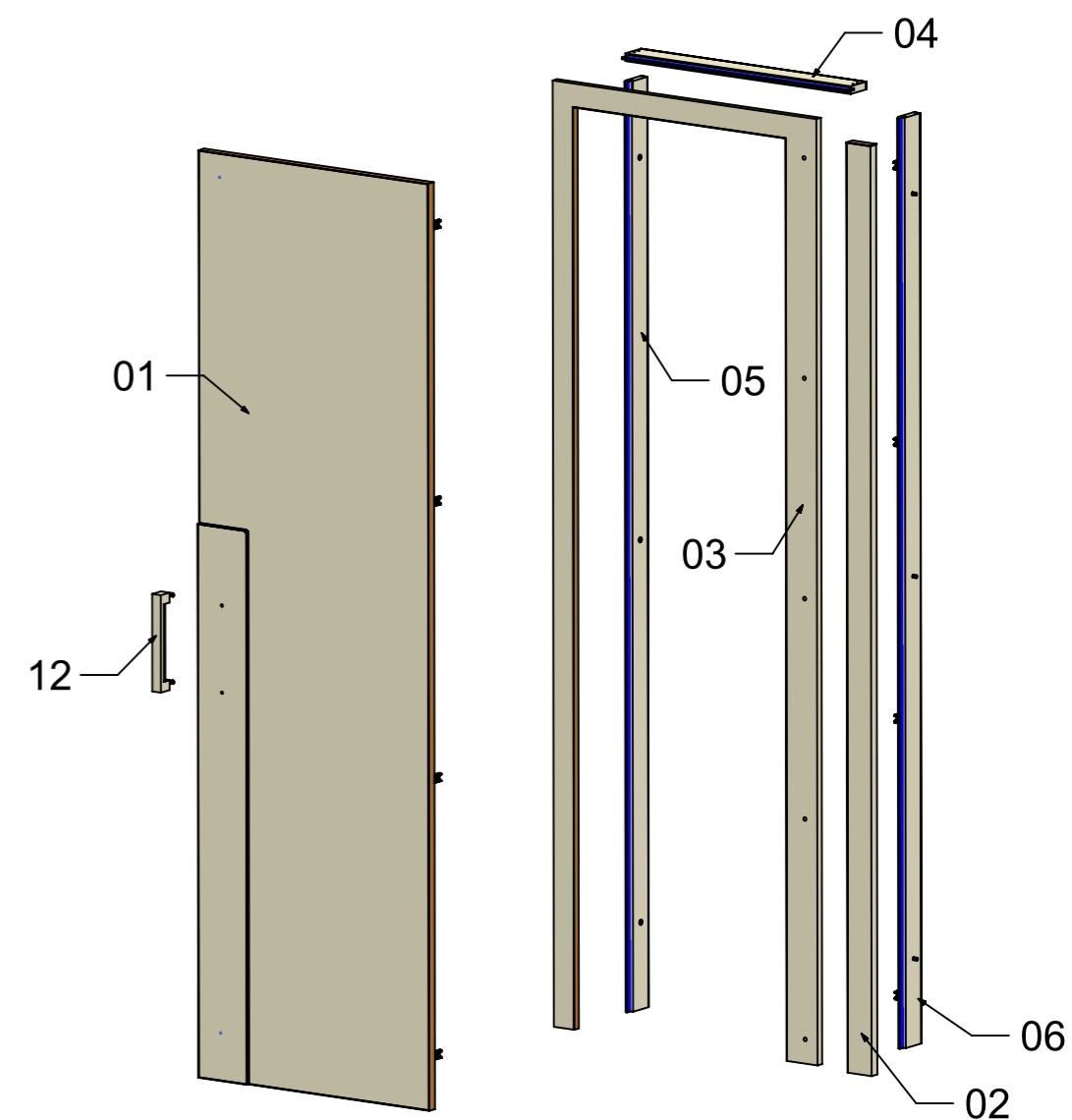
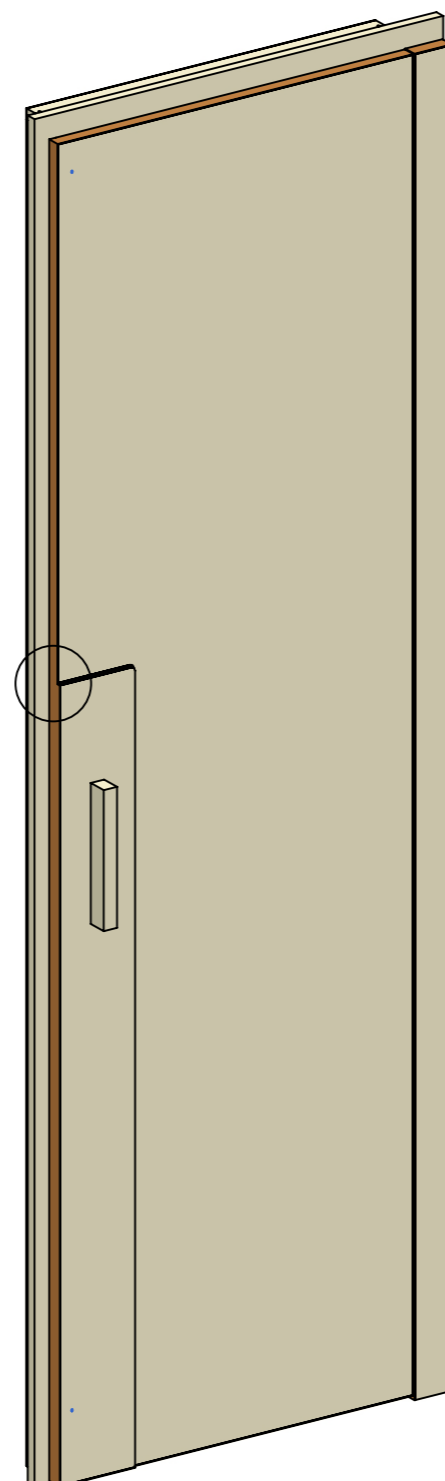
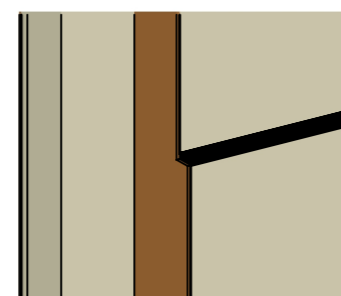
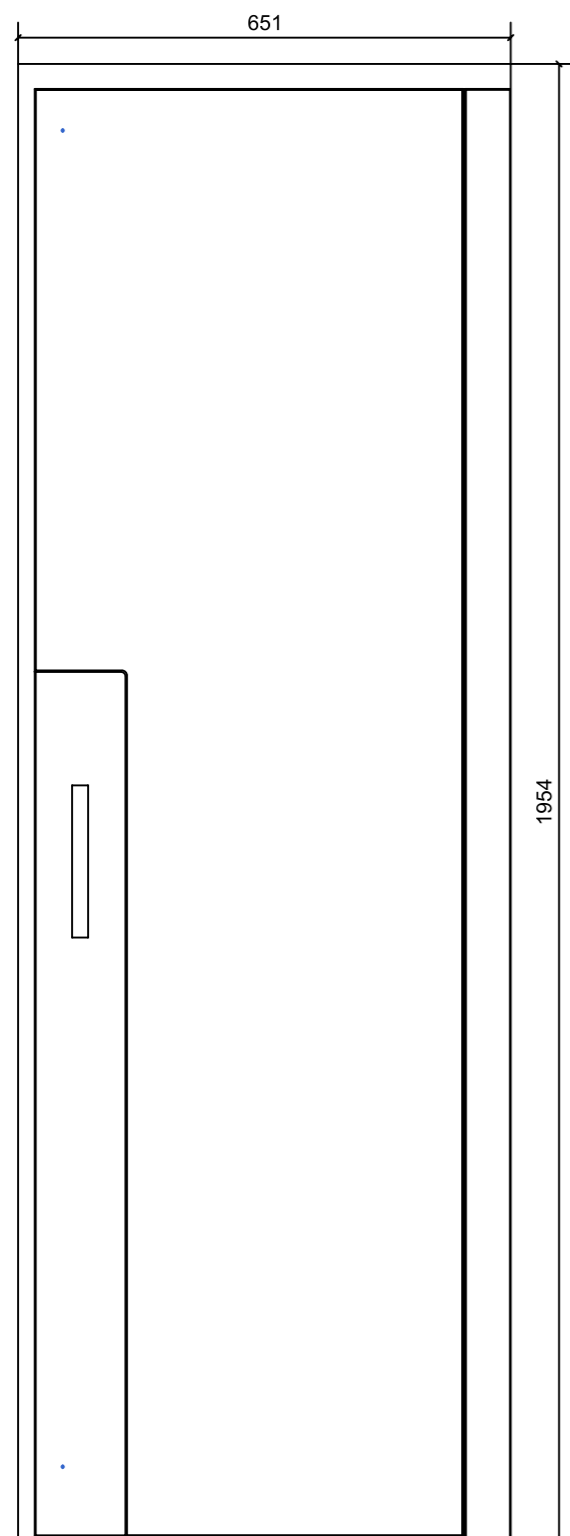


SECTION AC-AC



FERRAMENTA	QTY
KEEPER PUSH TO CLOSE_SOUTCHO-J-M1-519-4_TECHNOPARTNER	3
VITE 6MA X 25 TESTA SVASATA	3
PUSH TO CLOSE_SOUTHCO-MP-05-312-55 NERA_TECHNOPARTNER	3
ALZAPAGLIOLI_FORESTI_164.C	1
BUSSOLA 5MA X 10 FORO DIAM.8	6
BUSSOLA 6MA X 10 FORO DIAM.8	33
CHIUSURA A SPINTA_TECHNOPARTNER_SOU C3-203	7
CP GUIDA TANDEMPLUS 350_HAFELE_423_54_735_ESSEPI_00175869	3
FM INCASSO_ITALVIPLA_973_FMPC_F1A	8
PARTE TELAIO EHS_HAFELE_262_49_367 AGG. INVERTITO	3
PULSANTE X PUSH LOCK MINI_FBC_00384186	1
REGGRIPIANO 1PERNO 1FORO_FBC_00257770	24
ROSETTA X PUSH LOCK MINI_FBC_00384179	1
SERRATURA X PUSH LOCK MINI_FBC_00378574	1
VITE 5MA X 25 TESTA BOMBATA	6
VITE 6MA X 25 TESTA BOMBATA	15

LOCALE	CODICE	DESCRIZIONE COMPONENTE	FINITURA	GR
CABINA ARMATORE	MD299_MG_AA02	ARMADIO SX PRUA		16



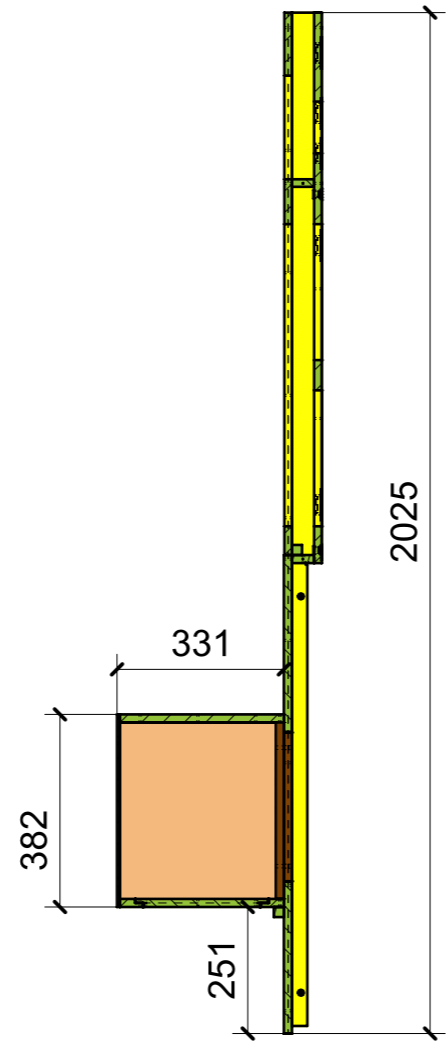
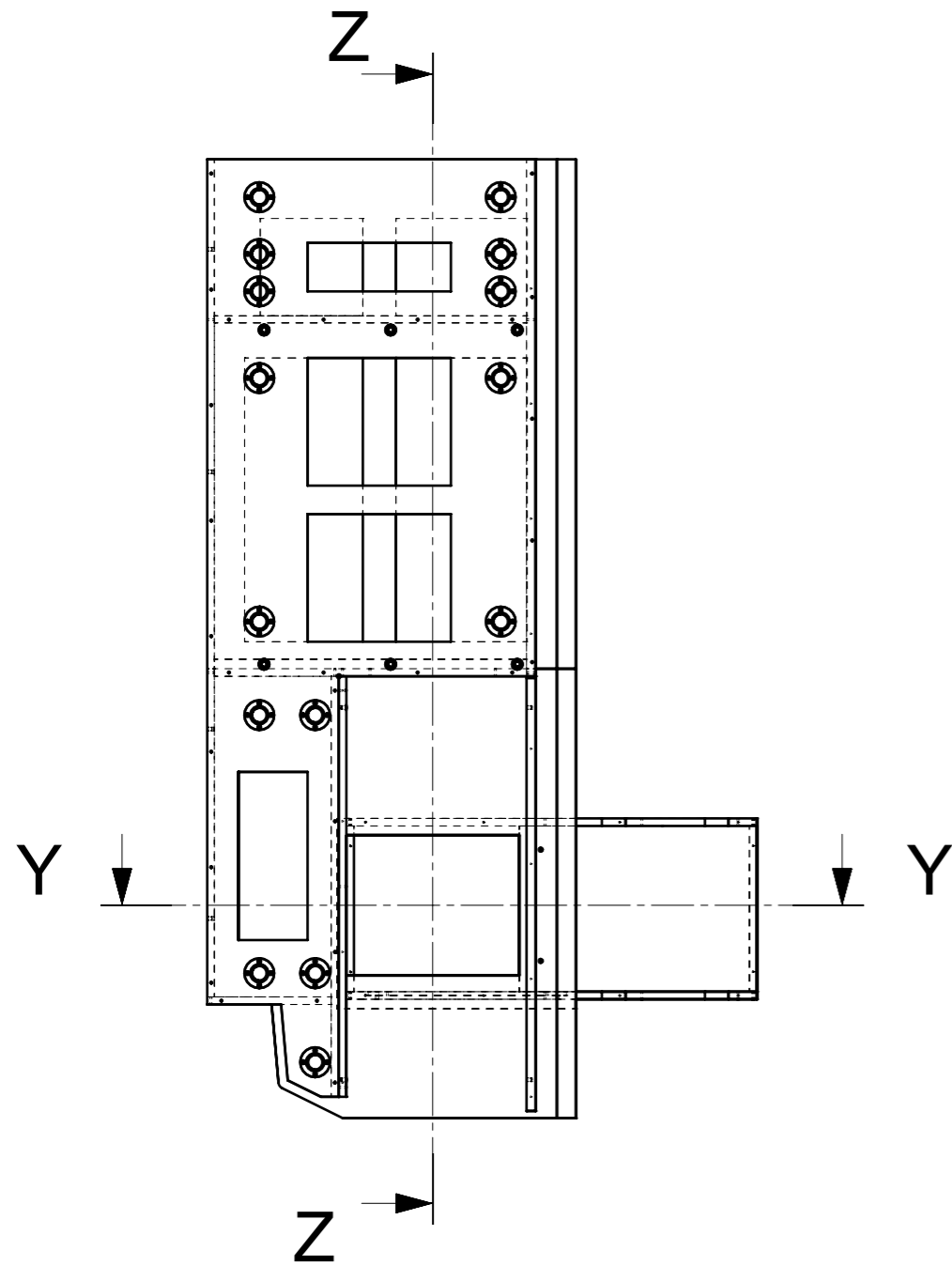
FERRAMENTA	QTY
BASE_6_HAFELE_329_84_026	4
BUSSOLA 4MA X 10 FORO DIAM.6	2
BUSSOLA 5MA ANKOR BORGHI X CERNIERA PIANA	16
CALAMITA SEALED MAGNETIC_TECNOPARTNER_MC-JM50-BL	2
CERNIERA 94° PIANA AMMORTIZZATA_HAFELE_329_49_310	4
GOMMINO PARACOLPO ANTA	2
PLACCHETTA COUNTER STEEL_TECNOPARTNER_MC-JM49	2
VITE 4MA X 30 TESTA SVASATA ESAGONALE NERA	2
VITE 4MAX8 ANKOR BORGHI X CERNIERA PIANA	16
VITE 6MA X 25 TESTA SVASATA	6

VERNICIATURA LASTRA/LACCATI:

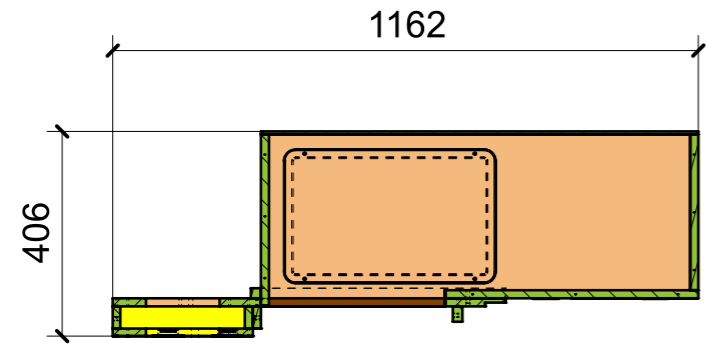
● = VERNICIARE 1 LATO + FILI RASATI O BORDATI

NESSUN SIMBOLO = VERNICIARE 2 LATI + FILI RASATI O BORDATI

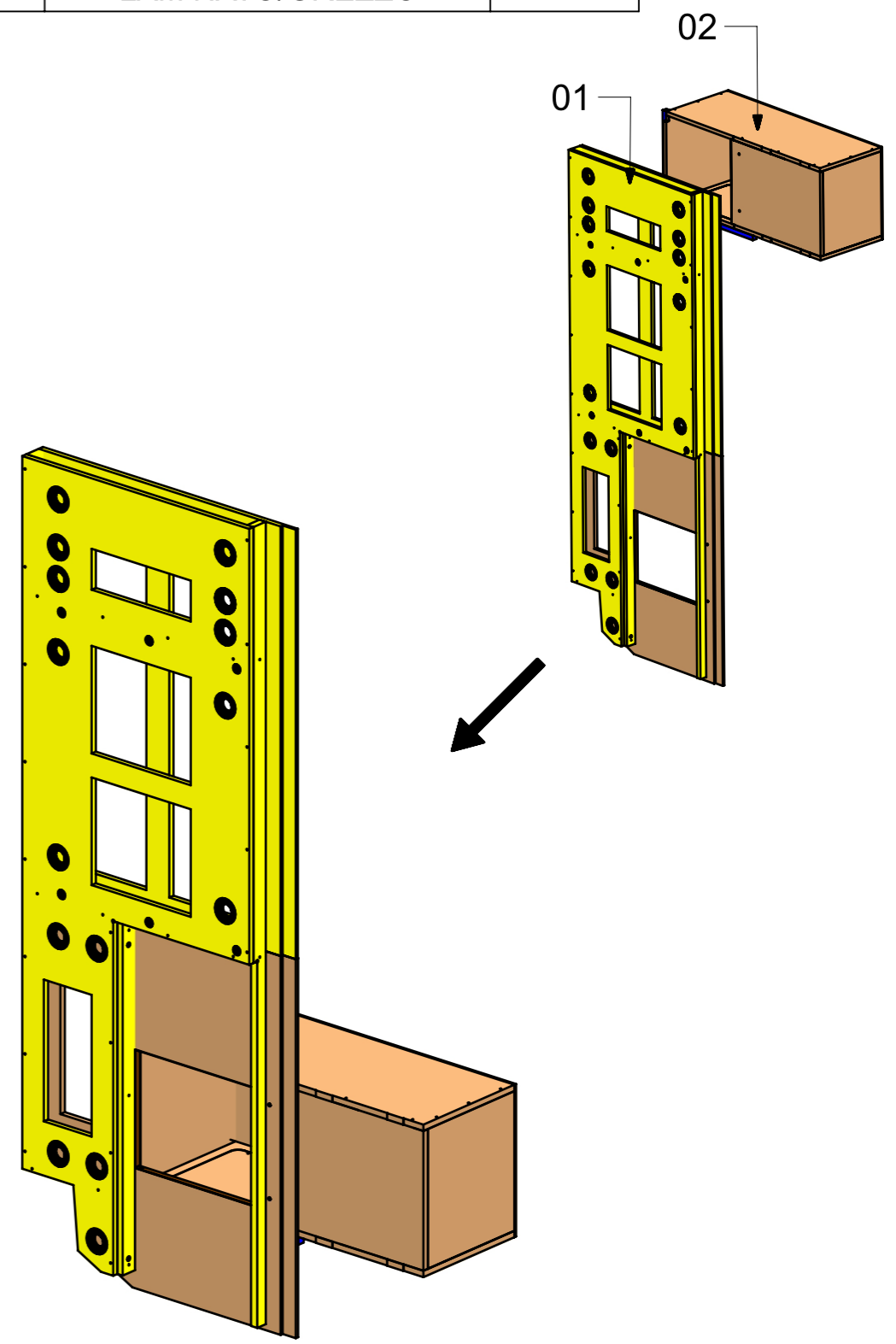
LOCALE	CODICE	DESCRIZIONE COMPONENTE	FINITURA	Q.TA
CABINA ARMATORE	MD299_MG_AE01	RIVESTIMENTO PARETE TV	LAMINATO/GREZZO	1



SECTION Z-Z



SECTION Y-Y

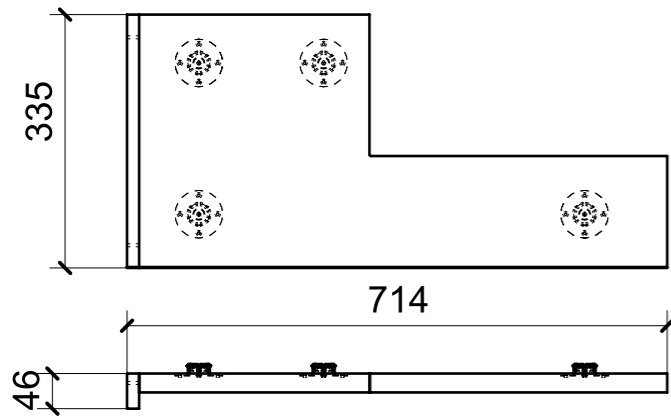


MG_AE01

FERRAMENTA	QTY
BUSSOLA 6MA X 10 FORO DIAM.8	10
FITLOCK F_MASCHERPA_6020101102	15
FM INCASSO_ITALVIPLA_973_FMPC_F1A	6

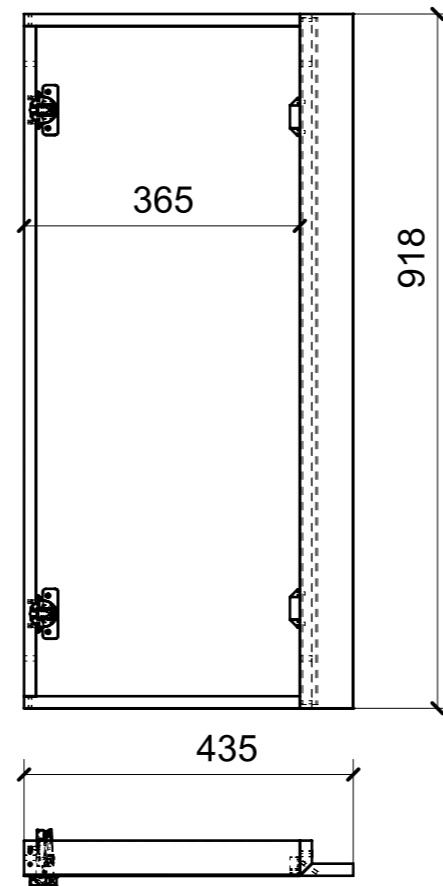
LOCALE	CODICE	DESCRIZIONE COMPONENTE	FINITURA	Q.TA
CABINA ARMATORE	MD299_MG_AE01	RIVESTIMENTO PARETE TV	LASTRA SCURA	1

MG_AE02

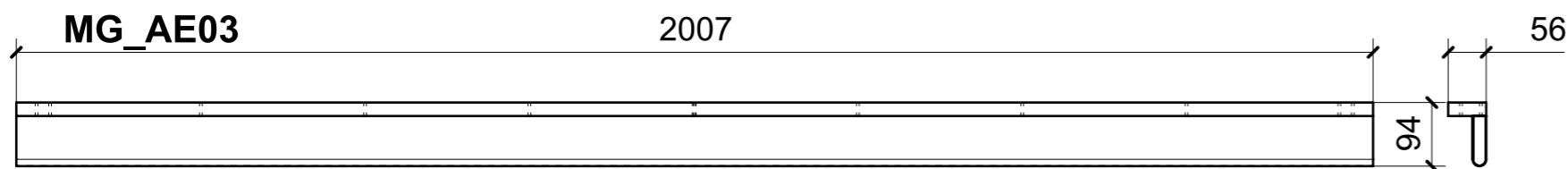
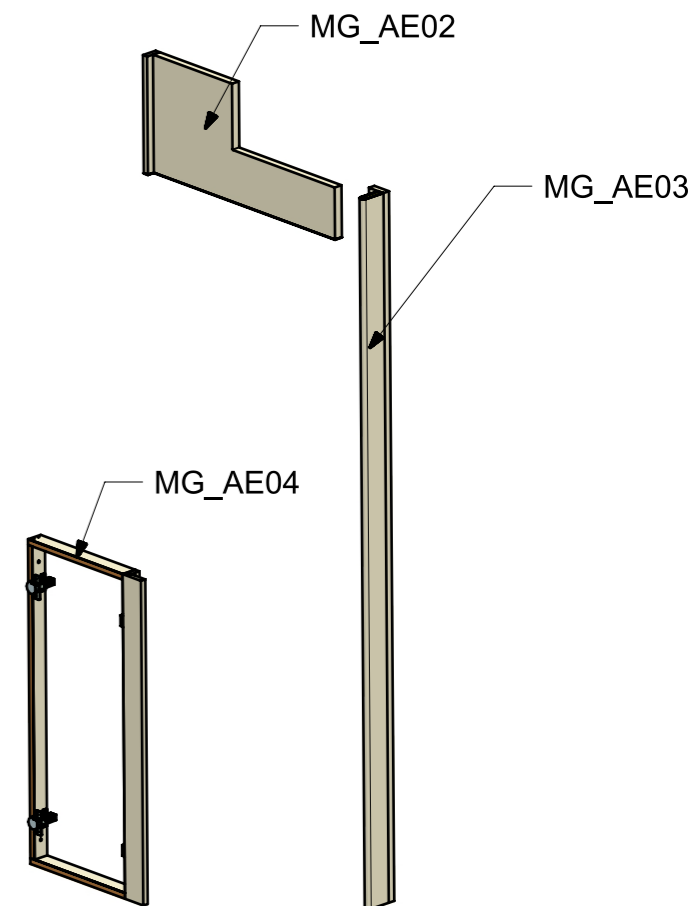


FERRAMENTA	QTY
FITLOCK M_MASCHERPA_3MM_6020202101	4

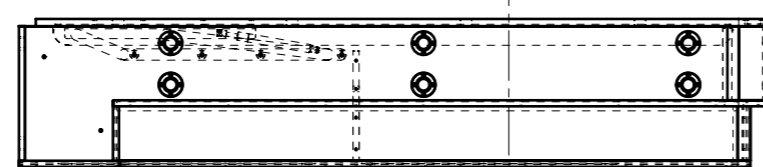
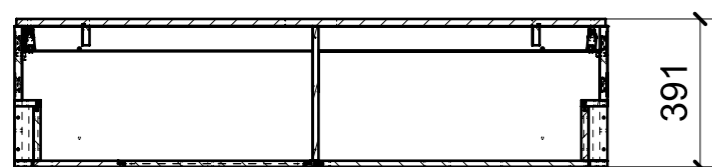
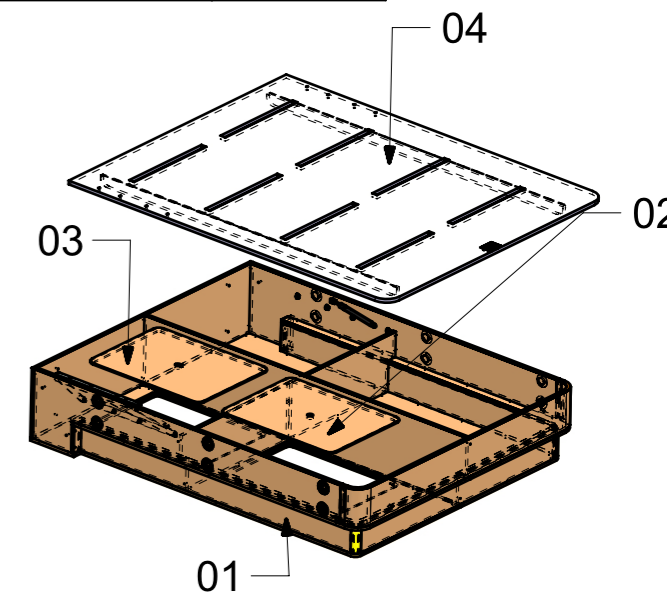
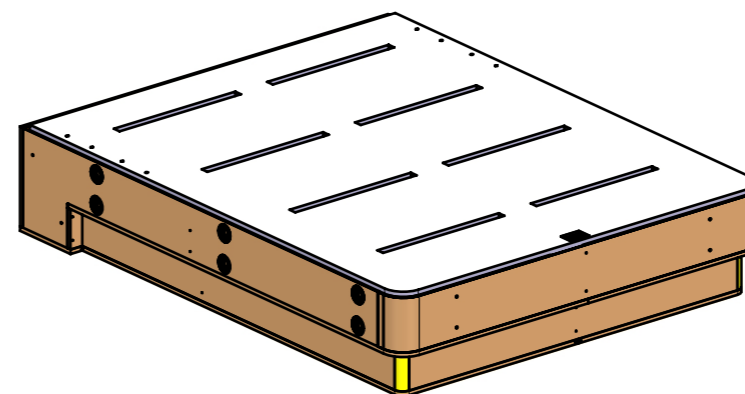
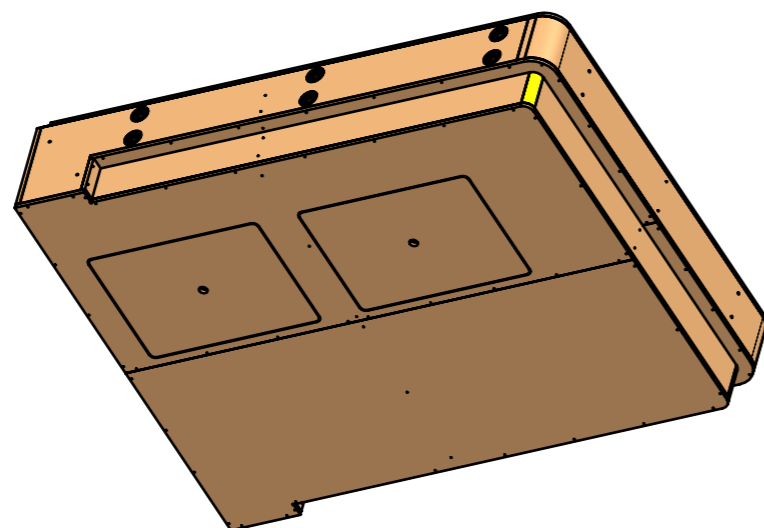
MG_AE04



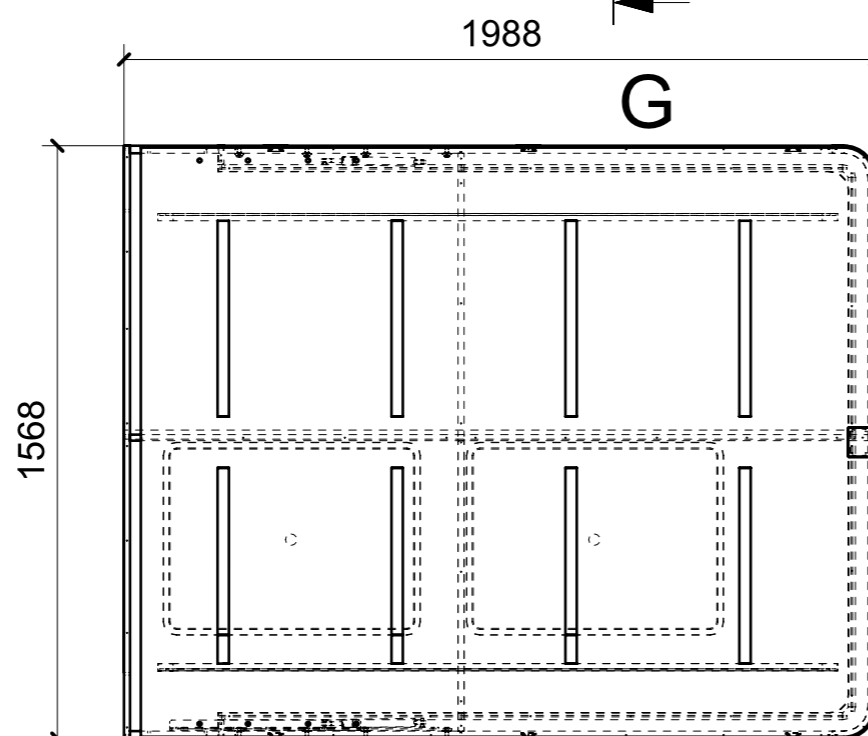
FERRAMENTA	QTY
CALAMITA SEALED MAGNETIC_TECNOPARTNER_MC-JM50-BL	2
MD299_GR06_R01_AE01_14	1
MD299_GR06_R01_AE01_12	1
CERNIERA 94° PIANA AMMORTIZZATA_HAFELE_329_49_310	2
BASE_6_HAFELE_329_84_026	2
VITE 4MAX8 ANKOR BORGHI X CERNIERA PIANA	4
BUSSOLA 5MA ANKOR BORGHI X CERNIERA PIANA	4



LOCALE	CODICE	DESCRIZIONE COMPONENTE	FINITURA	Q.TA
CABINA ARMATORE	MD299_MG_AP01	LETTO_STD VAR1	LAMINATO - LACCATO BIANCO GOFFRATONE	1

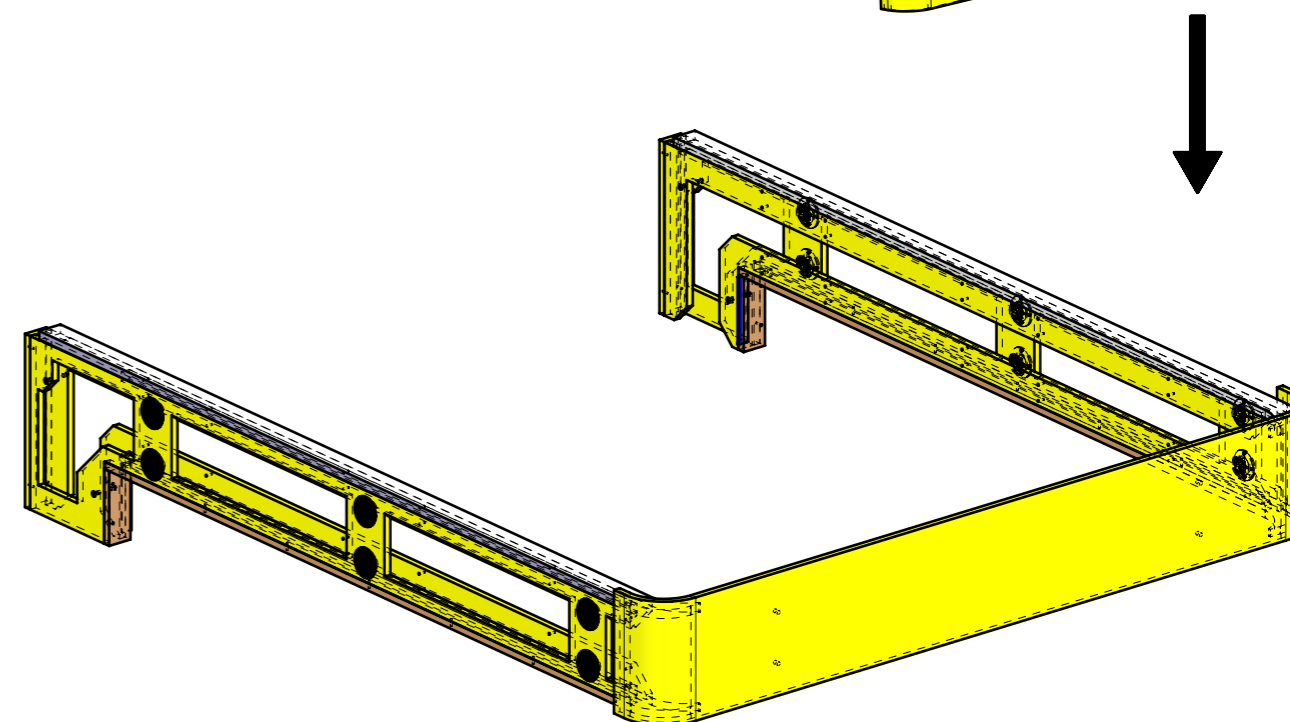
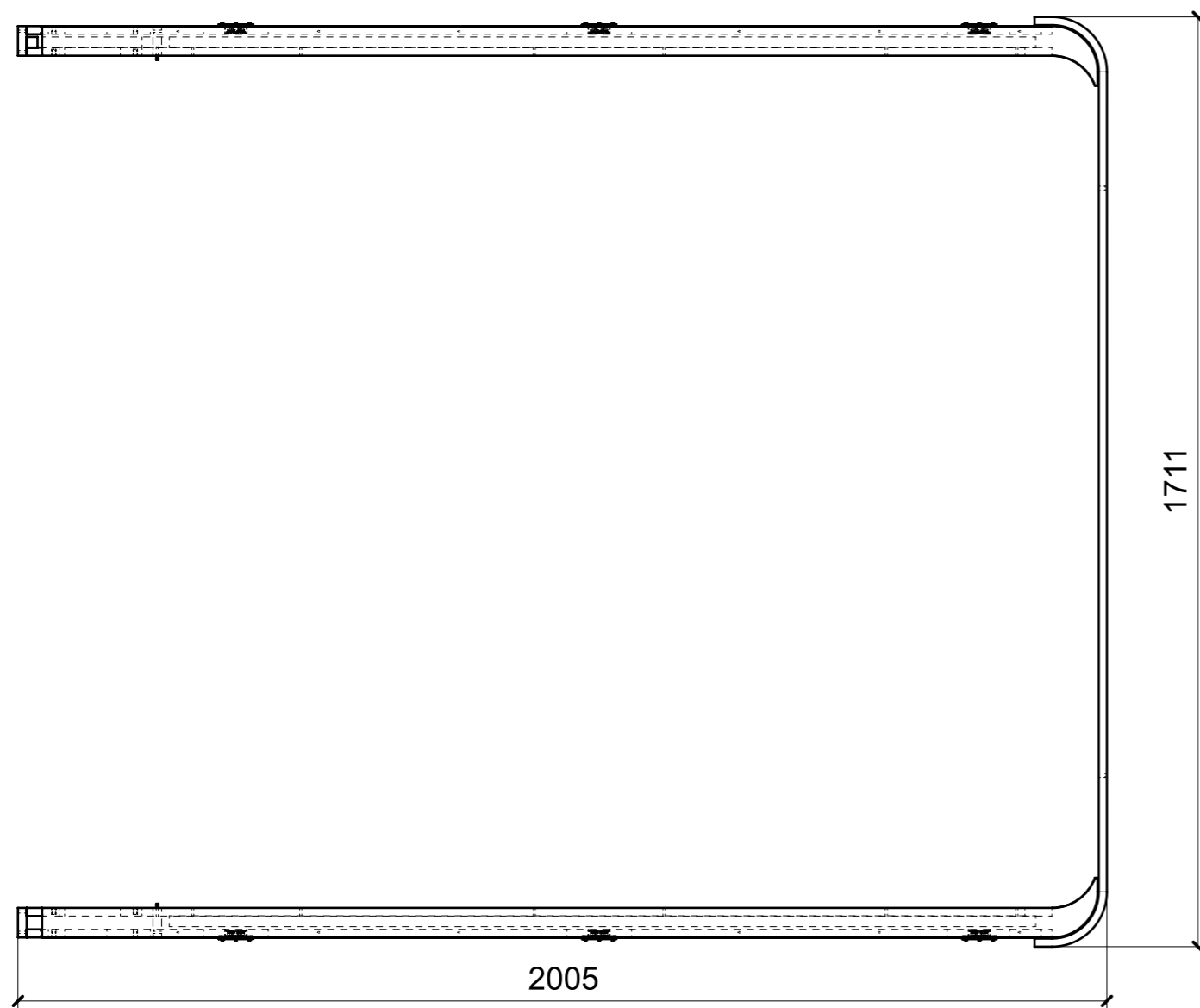
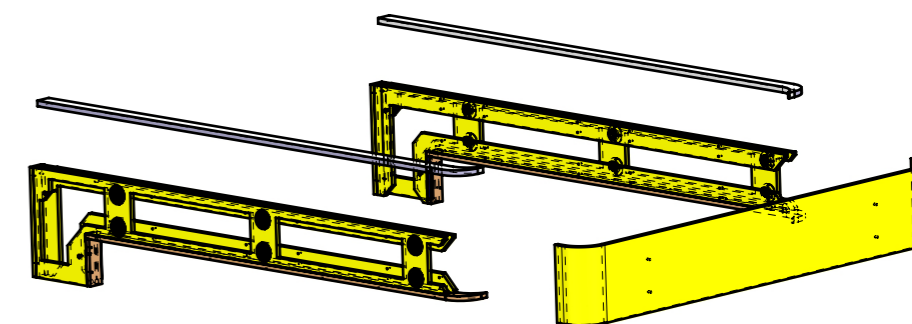
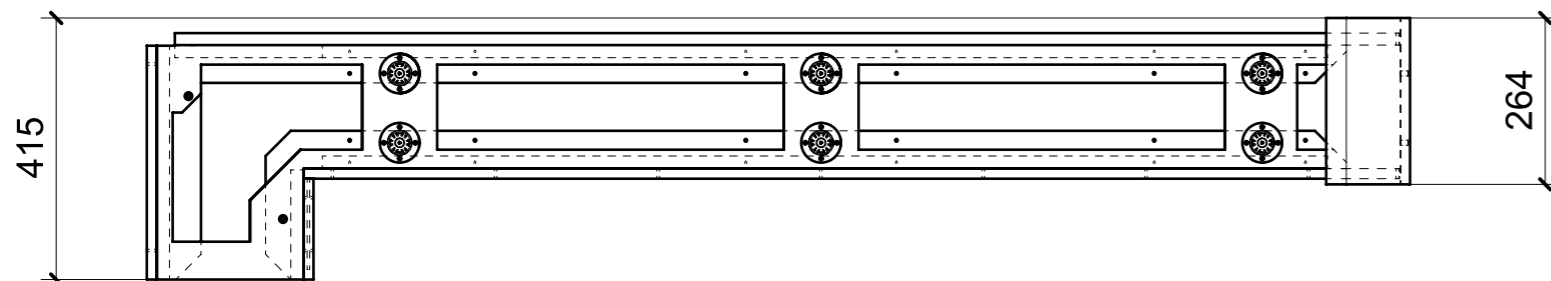


SECTION G-G



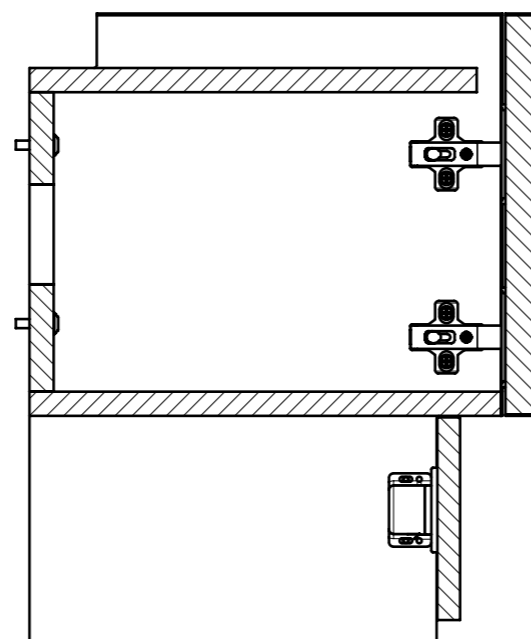
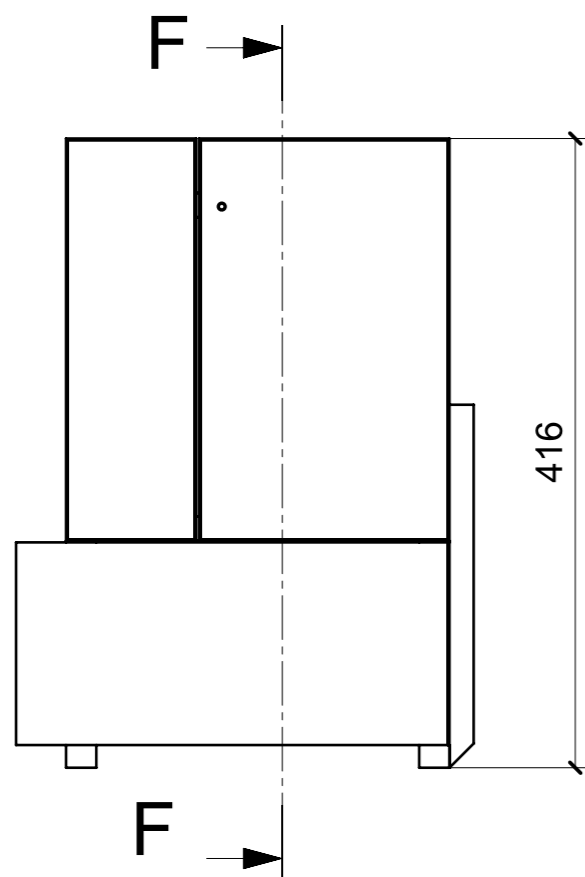
FERRAMENTA	QTY
BUSSOLA 8MA X 14_FBC	4
BUSSOLA 8MA X 14_FBCMIRROR_	1
BUSSOLA 8MA X 14_FBCMIRROR_0	1
BUSSOLA 8MA X 14_FBCMIRROR_1	1
BUSSOLA 8MA X 14_FBCMIRROR_2	1
CP TRAPEZI STABILUS TZ 530 BTZ T2.A0_FBC_99999032	1
FITLOCK F_MASCHERPA_6020101102	12
MANIGLIETTA ALZA LETTO_FORESTI_ART.76A.C	1
PISTONE A GAS STABILUS_456306_600NW-L385_FBC_99999049	1
PISTONE A GAS STABILUS_456306_600NW-L385_FBC_99999049MIRROR_	1
RANELLA SP.2 MM DIAM.24 FORO 8_FBC	4
RANELLA SP.2 MM DIAM.24 FORO 8_FBCMIRROR_	1
RANELLA SP.2 MM DIAM.24 FORO 8_FBCMIRROR_0	1
RANELLA SP.2 MM DIAM.24 FORO 8_FBCMIRROR_1	1
RANELLA SP.2 MM DIAM.24 FORO 8_FBCMIRROR_2	1
SEEGER PER MECC. LETTO_00407908	1
SEEGER PER MECC. LETTO_00407908MIRROR_	1
TBL 8MA X 20_FBC	4
TBL 8MA X 20_FBCMIRROR_	1
TBL 8MA X 20_FBCMIRROR_0	1
TBL 8MA X 20_FBCMIRROR_1	1
TBL 8MA X 20_FBCMIRROR_2	1

LOCALE	CODICE	DESCRIZIONE COMPONENTE	FINITURA	Q.TA
CABINA ARMATORE	MD299_MG_AAP01	LETTO_STD VAR 2 EXTRASIZE	OKUME' GREZZO	1

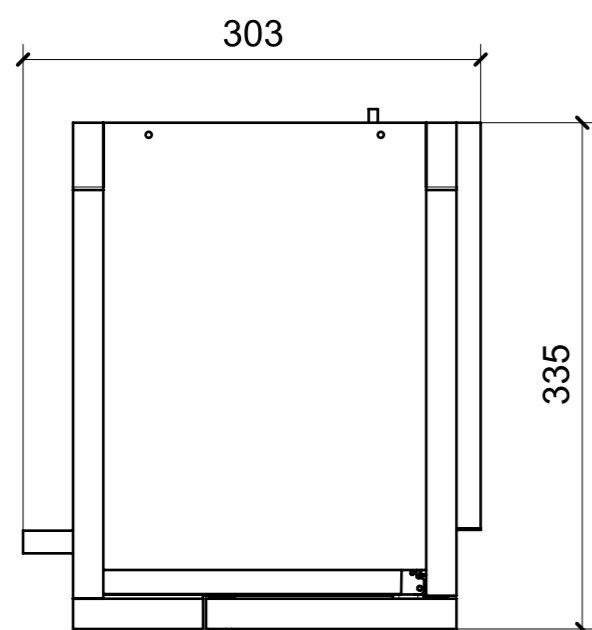
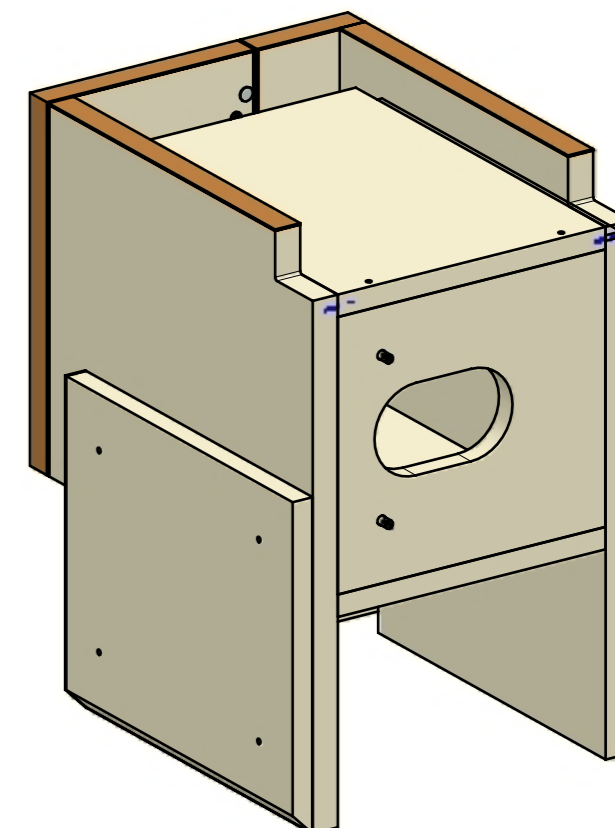
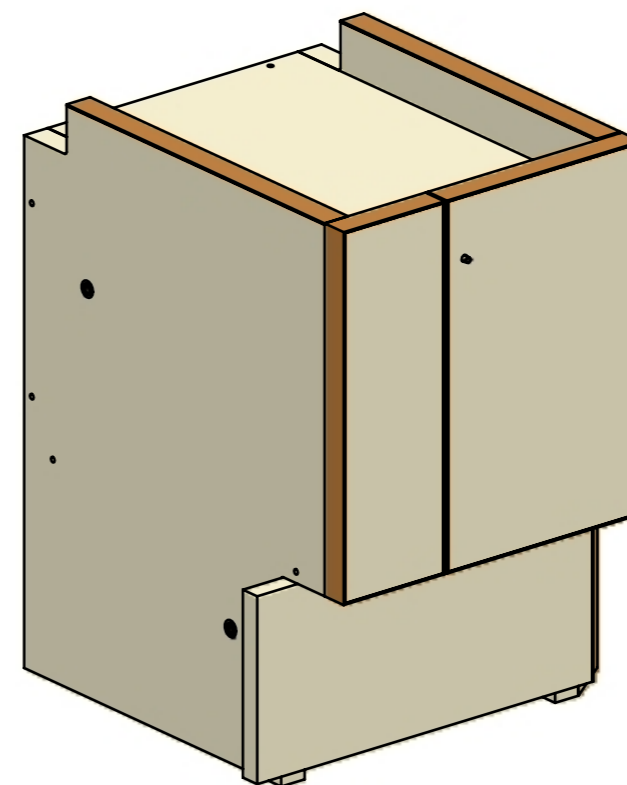


FERRAMENTA	QTY
BUSSOLA 6MA X 10 FORO DIAM.8	8
FITLOCK F_MASCHERPA_6020101102	12
FITLOCK M_MASCHERPA_3MM_6020202101	12

LOCALE	CODICE	DESCRIZIONE COMPONENTE	FINITURA	GR.
CABINA ARMATORE	MD299_MG_AQ01	COMODINO SX_STD VAR 1		16

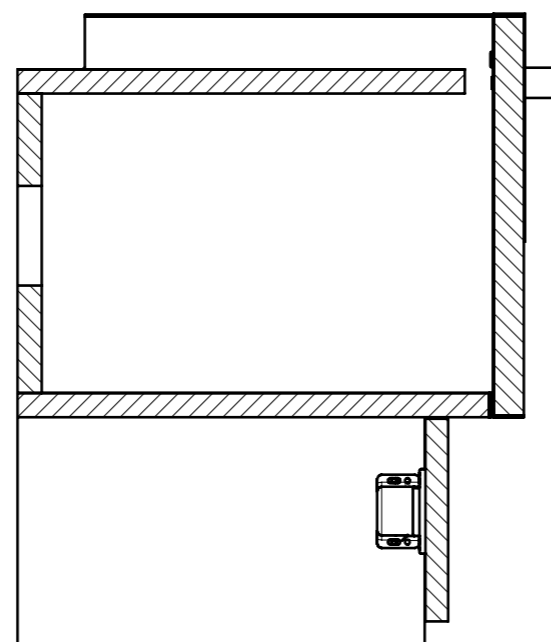
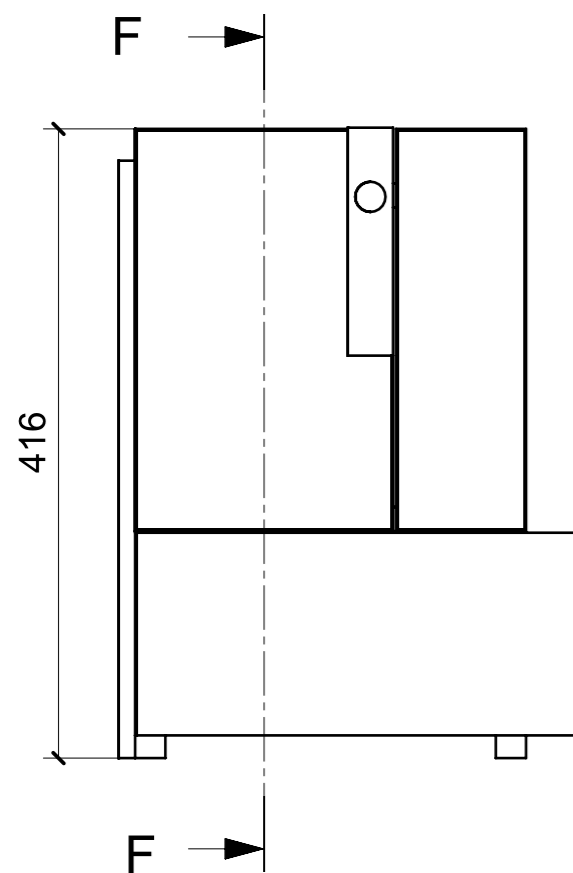


SECTION F-F

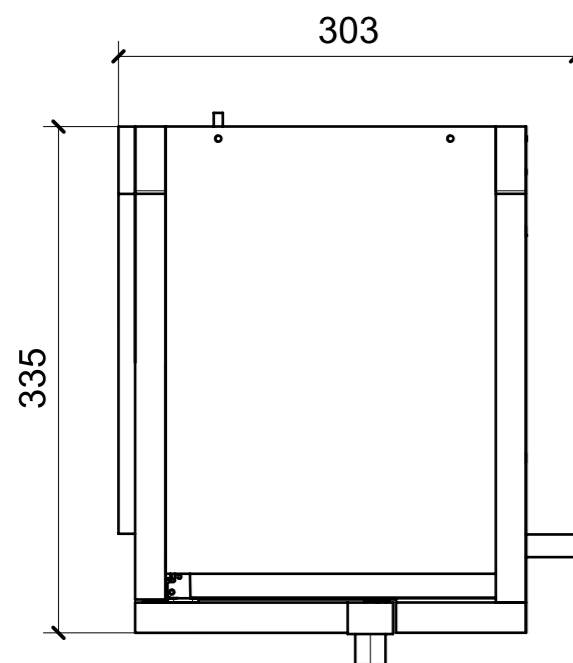
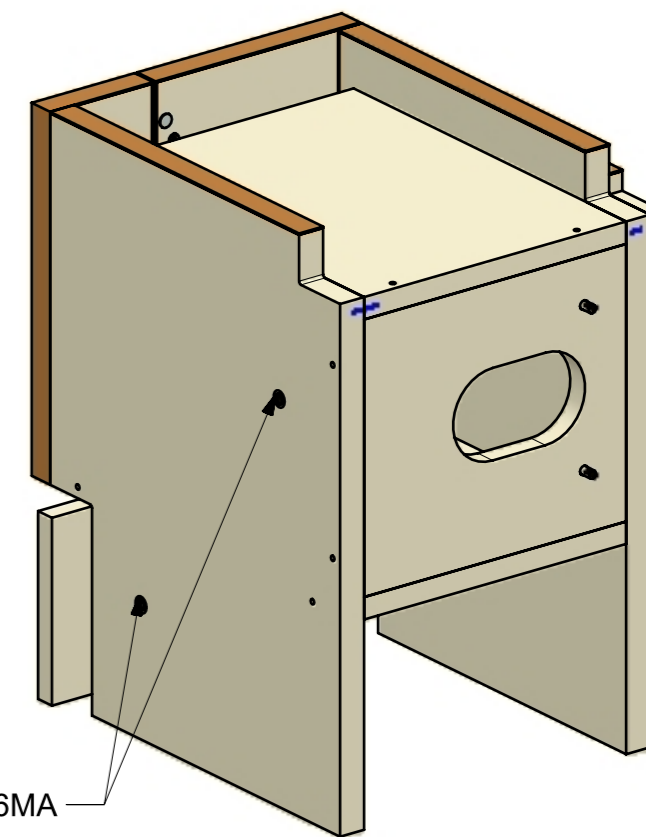
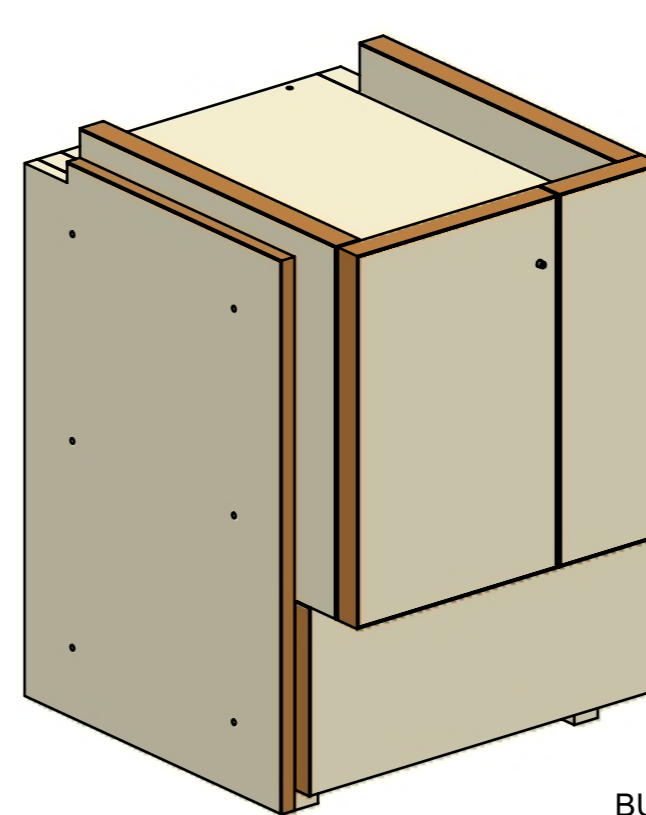


FERRAMENTA	QTY
BASE_0_HAFELE_329_84_020	2
BUSSOLA 5MA ANKOR BORGHI X BASE 0	4
BUSSOLA 5MA ANKOR BORGHI X CERNIERA PIANA	4
BUSSOLA 6MA X 10 FORO DIAM.8	2
CERNIERA 94° PIANA AMMORTIZZATA_HAFELE_329_49_310	2
CHIUSURA A SPINTA_TECHNOPARTNER_SOU C3-203	2
GOMMINO PARACOLPO ANTA	2
VITE 4MA X 25 TESTA SVASATA ESAGONALE NERA	1
VITE 4MAX8 ANKOR BORGHI X BASE 0	4
VITE 4MAX8 ANKOR BORGHI X CERNIERA PIANA	4
VITE 6MA X 25 TESTA BOMBATA	2

LOCALE	CODICE	DESCRIZIONE COMPONENTE	FINITURA	GR.
CABINA ARMATORE	MD299_MG_AR01	COMODINO DX_STD VAR 1		16

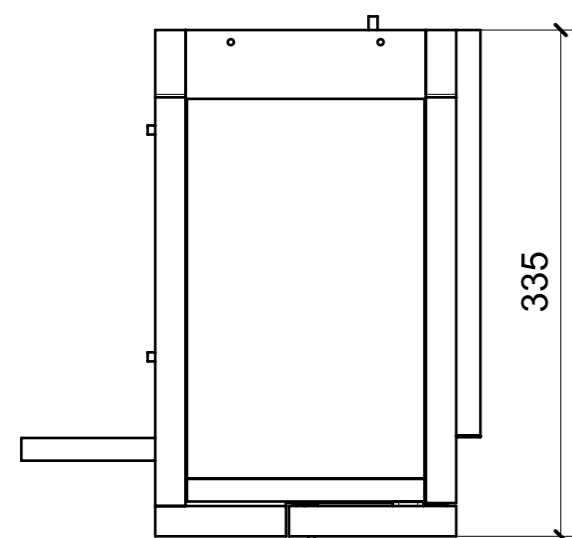
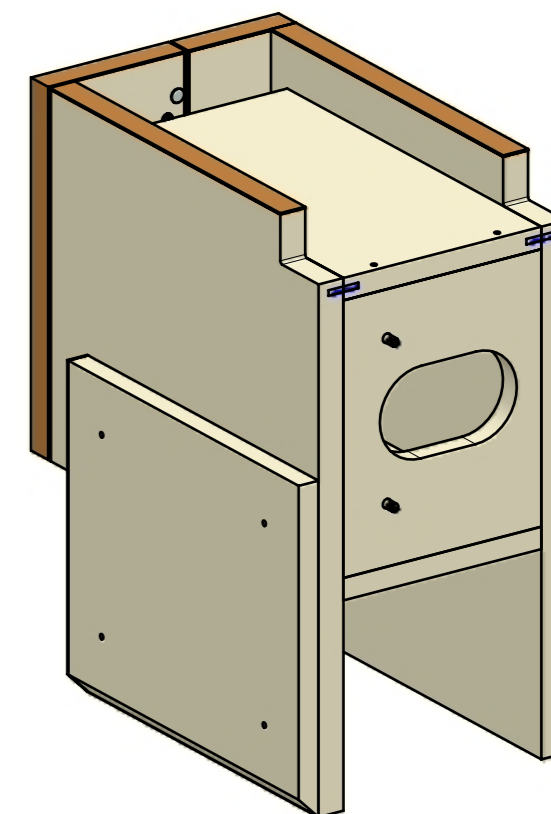
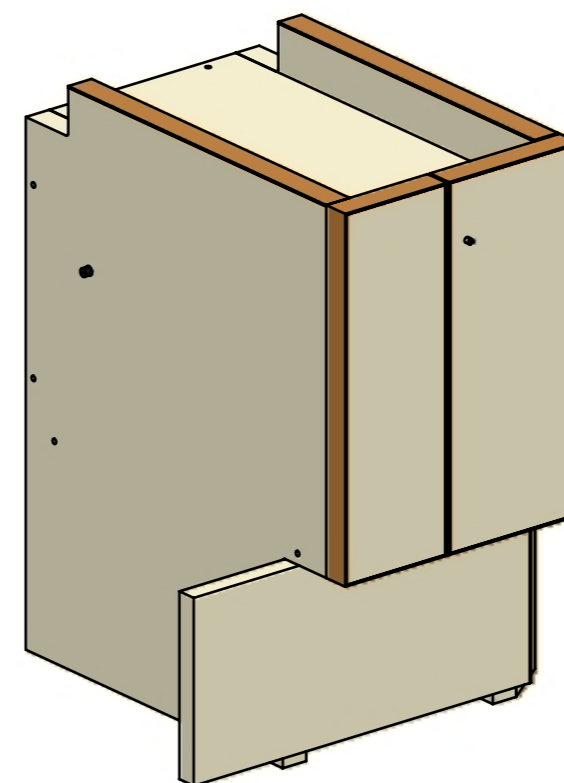
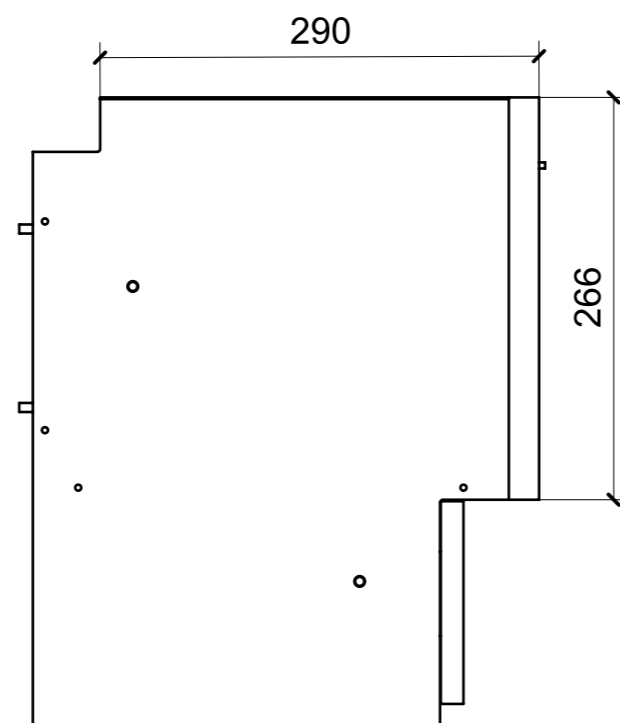
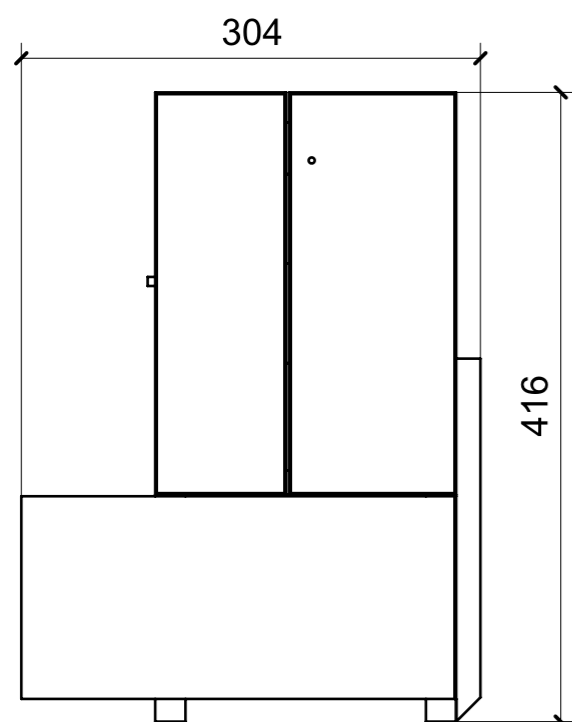


SECTION F-F



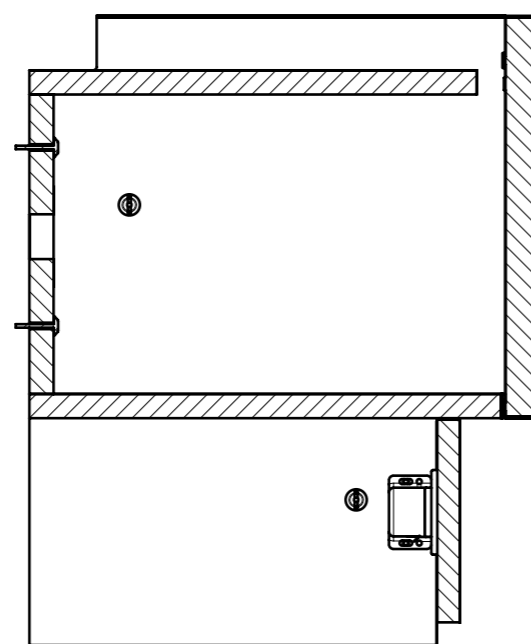
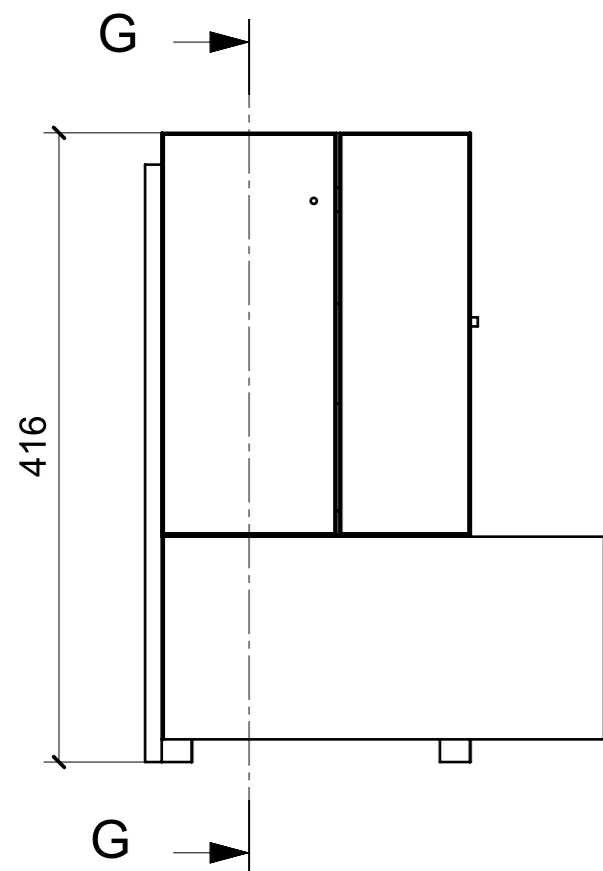
FERRAMENTA	QTY
BASE_0_HAFELE_329_84_020	2
BUSSOLA 5MA ANKOR BORGHI X BASE 0	4
BUSSOLA 5MA ANKOR BORGHI X CERNIERA PIANA	4
BUSSOLA 6MA X 10 FORO DIAM.8	2
CERNIERA 94° PIANA AMMORTIZZATA_HAFELE_329_49_310	2
CHIUSURA A SPINTA_TECHNOPARTNER_SOU C3-203	2
GOMMINO PARACOLPO ANTA	2
VITE 4MA X 25 TESTA SVASATA ESAGONALE NERA	1
VITE 4MAX8 ANKOR BORGHI X BASE 0	4
VITE 4MAX8 ANKOR BORGHI X CERNIERA PIANA	4
VITE 6MA X 25 TESTA BOMBATA	2

LOCALE	CODICE	DESCRIZIONE COMPONENTE	FINITURA	GR.
CABINA ARMATORE	MD299_MG_AAQ01	COMODINO SX_STD VAR 2		16

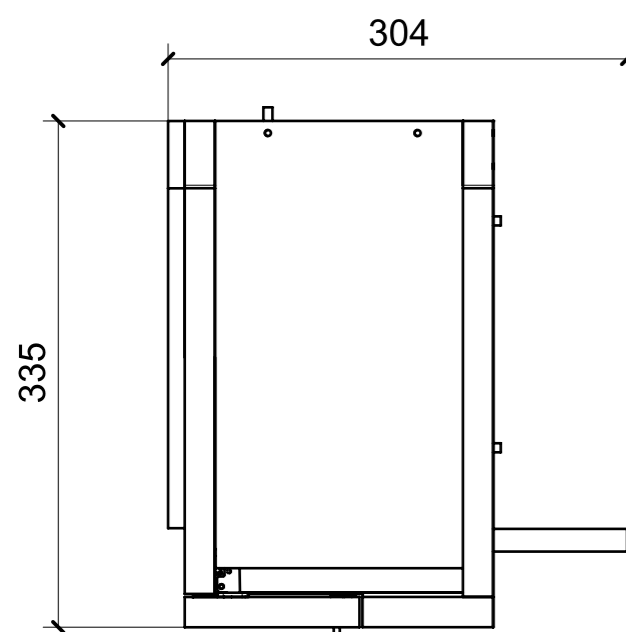
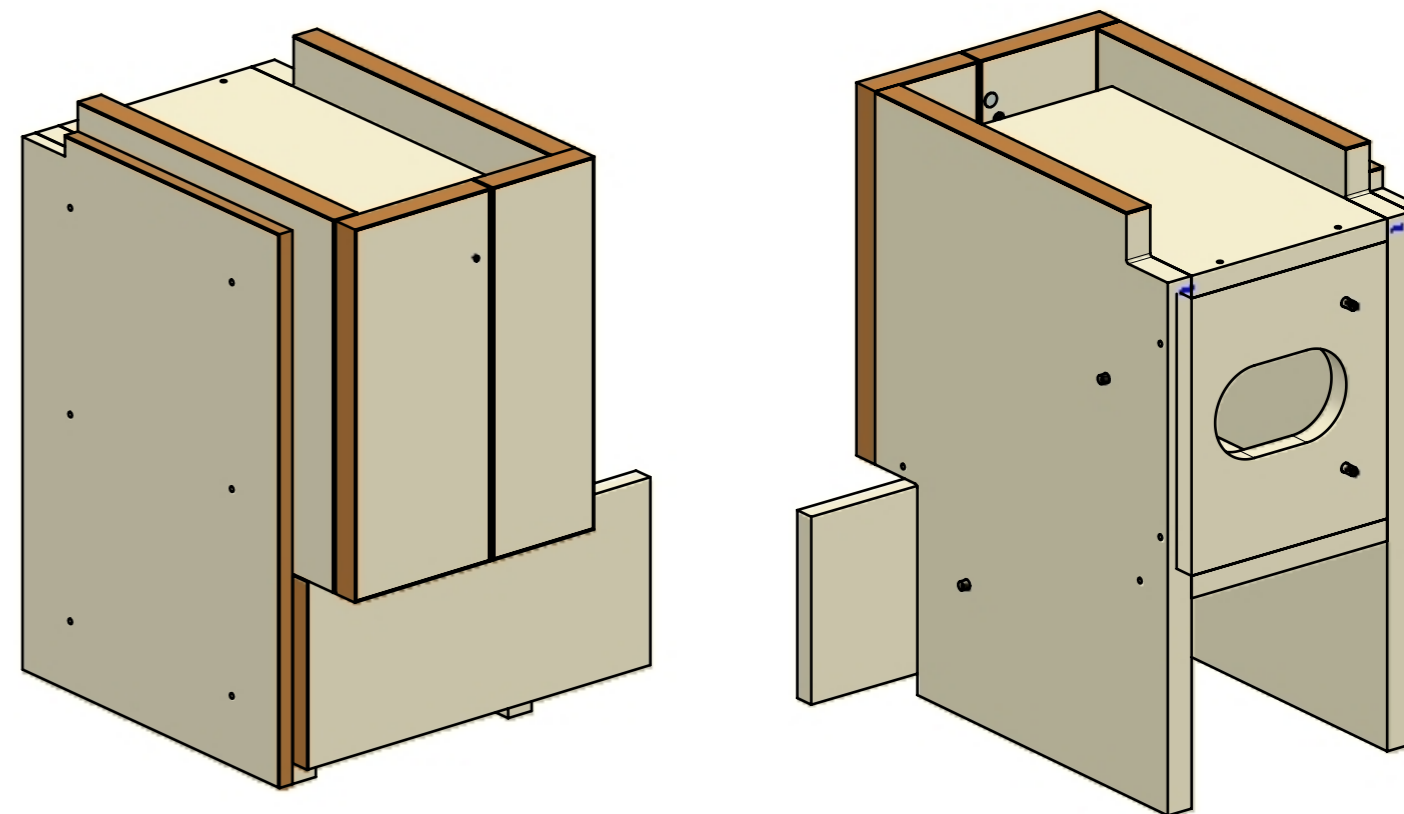


FERRAMENTA	QTY
BASE_0_HAFELE_329_84_020	2
BUSSOLA 5MA ANKOR BORGHI X BASE 0	4
BUSSOLA 5MA ANKOR BORGHI X CERNIERA PIANA	4
CERNIERA 94° PIANA AMMORTIZZATA_HAFELE_329_49_310	2
CHIUSURA A SPINTA_TECHNOPARTNER_SOU C3-203	2
GOMMINO PARACOLPO ANTA	2
VITE 4MA X 25 TESTA SVASATA ESAGONALE NERA	1
VITE 4MAX8 ANKOR BORGHI X BASE 0	4
VITE 4MAX8 ANKOR BORGHI X CERNIERA PIANA	4
VITE 6MA X 25 TESTA BOMBATA	4

LOCALE	CODICE	DESCRIZIONE COMPONENTE	FINITURA	GR.
CABINA ARMATORE	MD299_MG_AAR01	COMODINO DX_STD VAR 2		16



SECTION G-G



FERRAMENTA	QTY
BASE_0_HAFELE_329_84_020	2
BUSSOLA 5MA ANKOR BORGHI X BASE 0	4
BUSSOLA 5MA ANKOR BORGHI X CERNIERA PIANA	4
CERNIERA 94° PIANA AMMORTIZZATA_HAFELE_329_49_310	2
CHIUSURA A SPINTA_TECHNOPARTNER_SOU C3-203	2
GOMMINO PARACOLPO ANTA	2
VITE 4MA X 25 TESTA SVASATA ESAGONALE NERA	1
VITE 4MAX8 ANKOR BORGHI X BASE 0	4
VITE 4MAX8 ANKOR BORGHI X CERNIERA PIANA	4
VITE 6MA X 25 TESTA BOMBATA	4