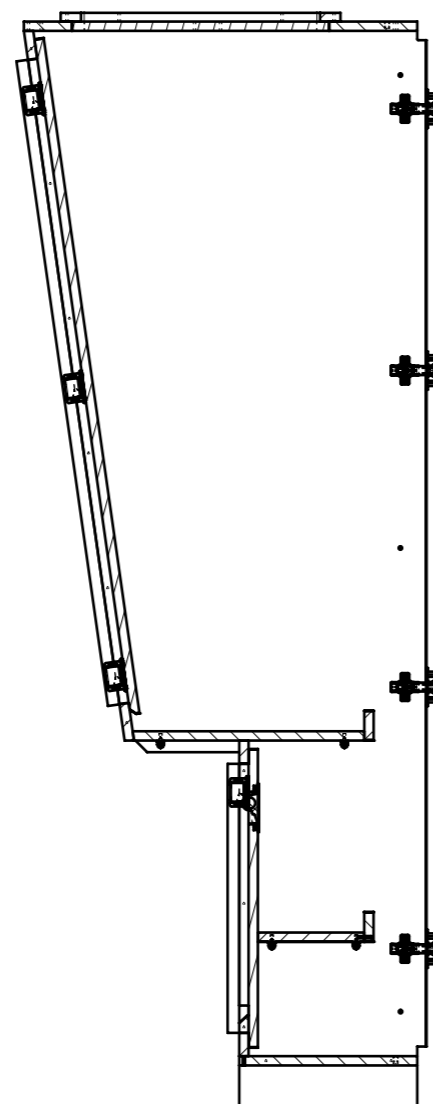
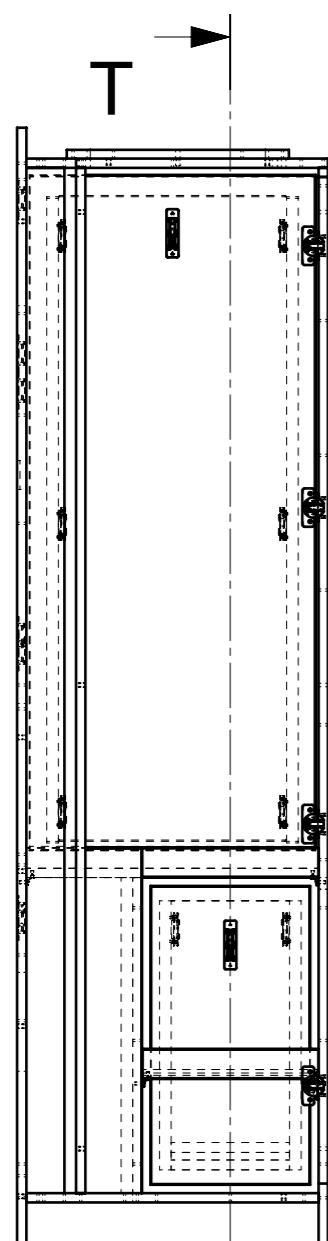
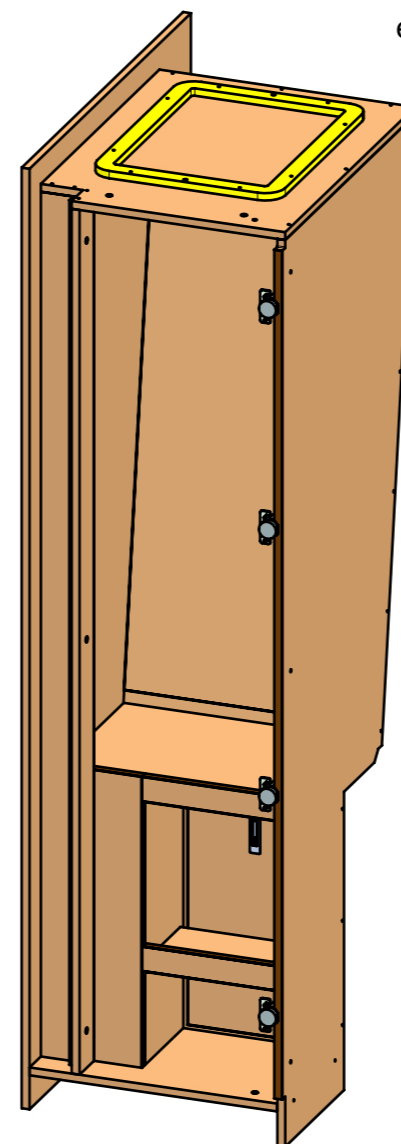


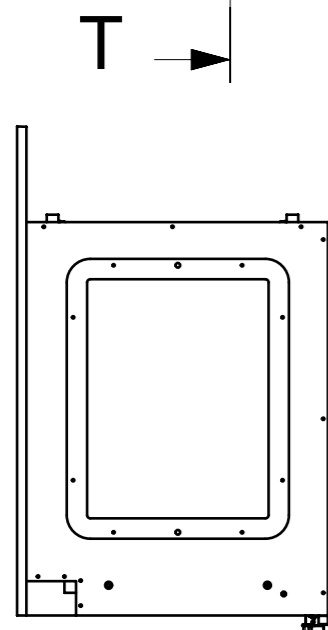
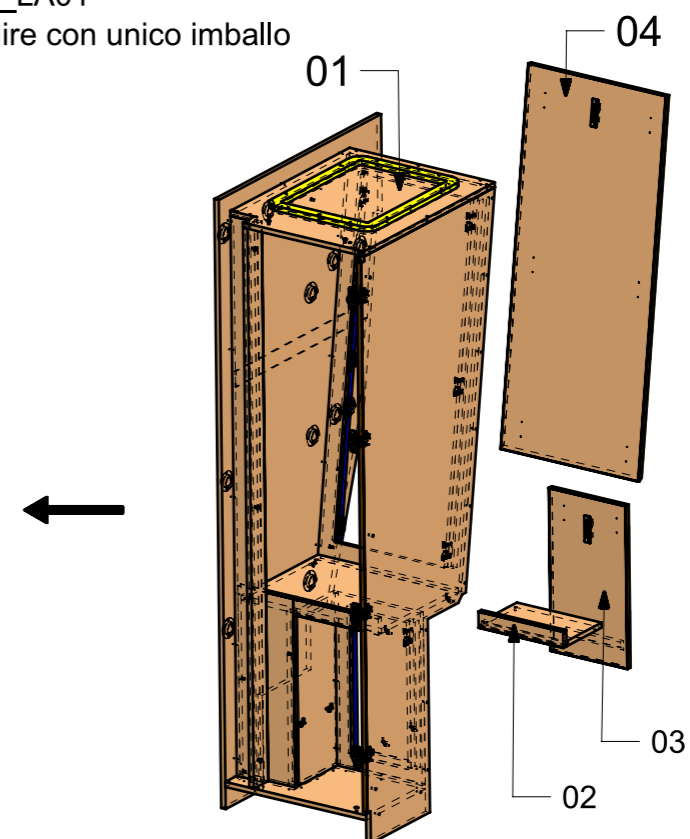
LOCALE	CODICE	DESCRIZIONE COMPONENTE	FINITURA	Q.TA
CABINA OSPITI SX	MD299_MG_LA01	ARMADIO	LAMINATO	1



SECTION T-T

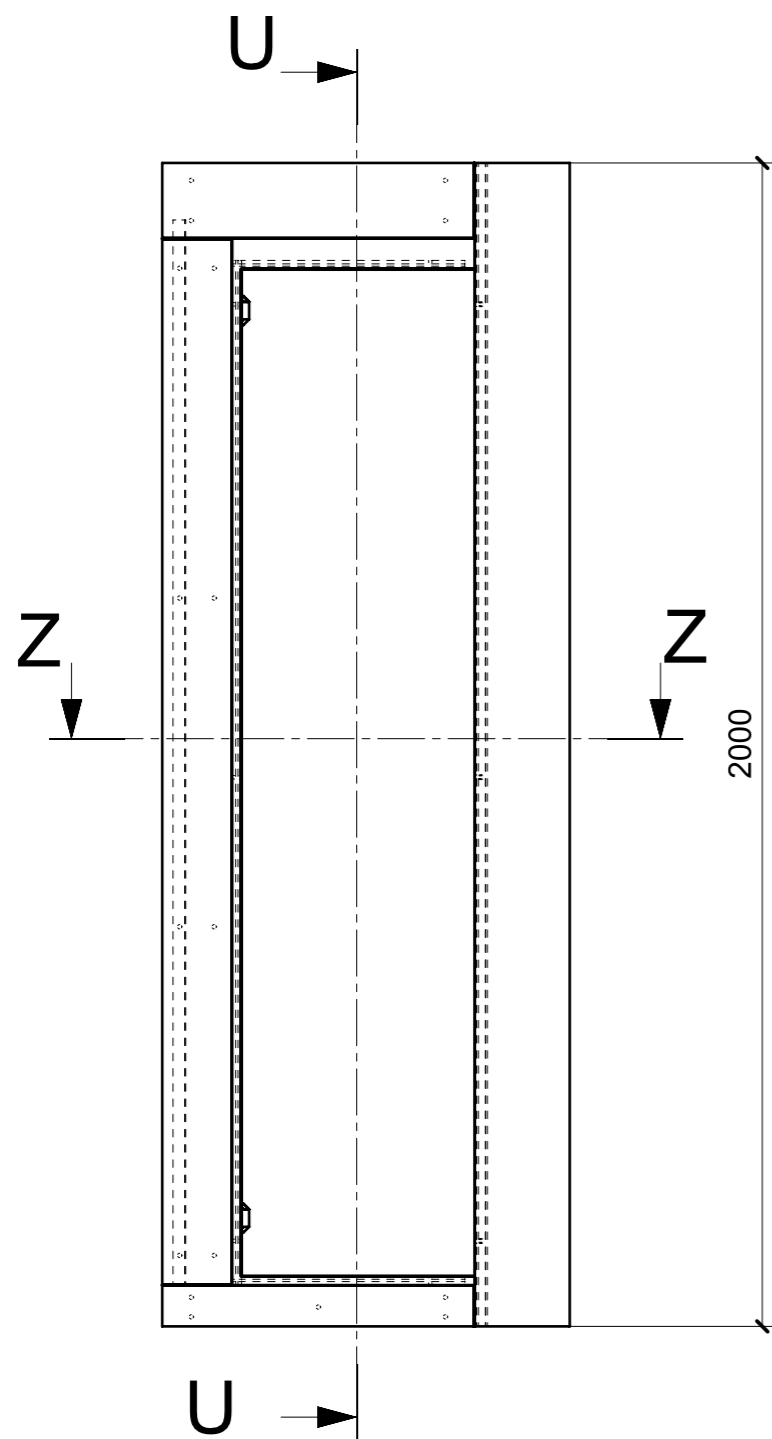


ELEMENTI DA MONTARE  
IN MG\_LA01  
e spedire con unico imballo

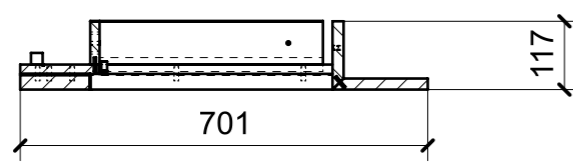


FERRAMENTA	QTY
ALZAPAGLIOLI_FORESTI_164.C	2
BASE_6_HAFELE_329_84_026	4
CERNIERA 94° PIANA AMMORTIZZATA_HAFELE_329_49_310	4
REGGRIPIANO 1PERNO 1FORO_FBC_00257770	8
BUSSOLA 6MA X 10 FORO DIAM.8	9
FITLOCK F_MASCHERPA_6020101102	11
CHIUSURA A SPINTA_TECHNOPARTNER_SOU C3-203	8
VITE 4MAX8 ANKOR BORGHI X CERNIERA PIANA	8
BUSSOLA 5MA ANKOR BORGHI X CERNIERA PIANA	8
BUSSOLA 5MA X 10 FORO DIAM.8	4

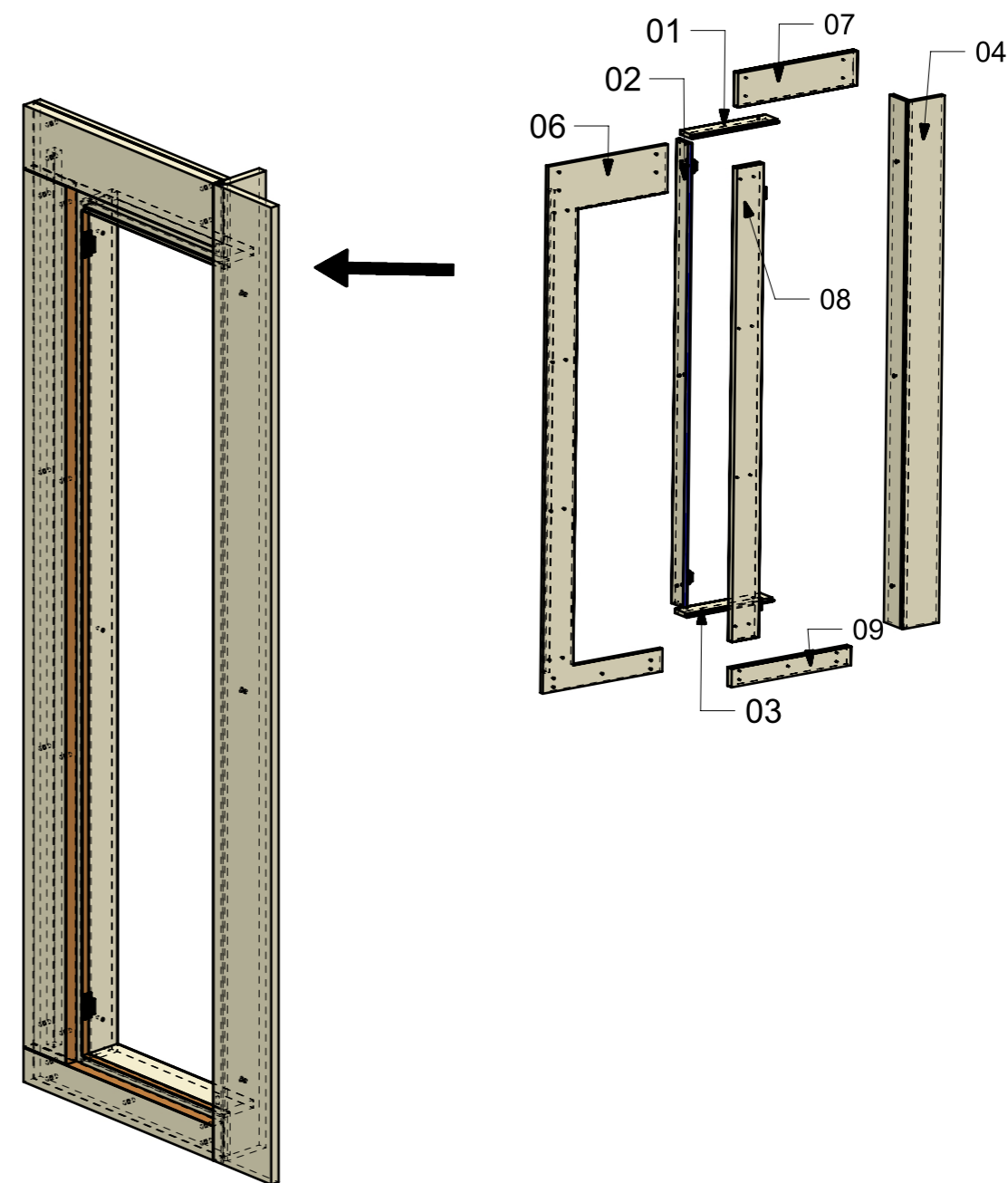
LOCALE	CODICE	DESCRIZIONE COMPONENTE	FINITURA	Q.TA
CABINA OSPITI SX	MD299_MG_LA02	ARMADIO	LASTRA SCURA	1



SECTION U-U

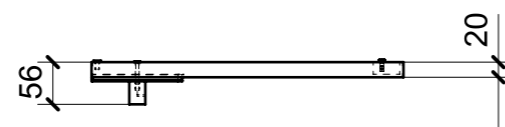
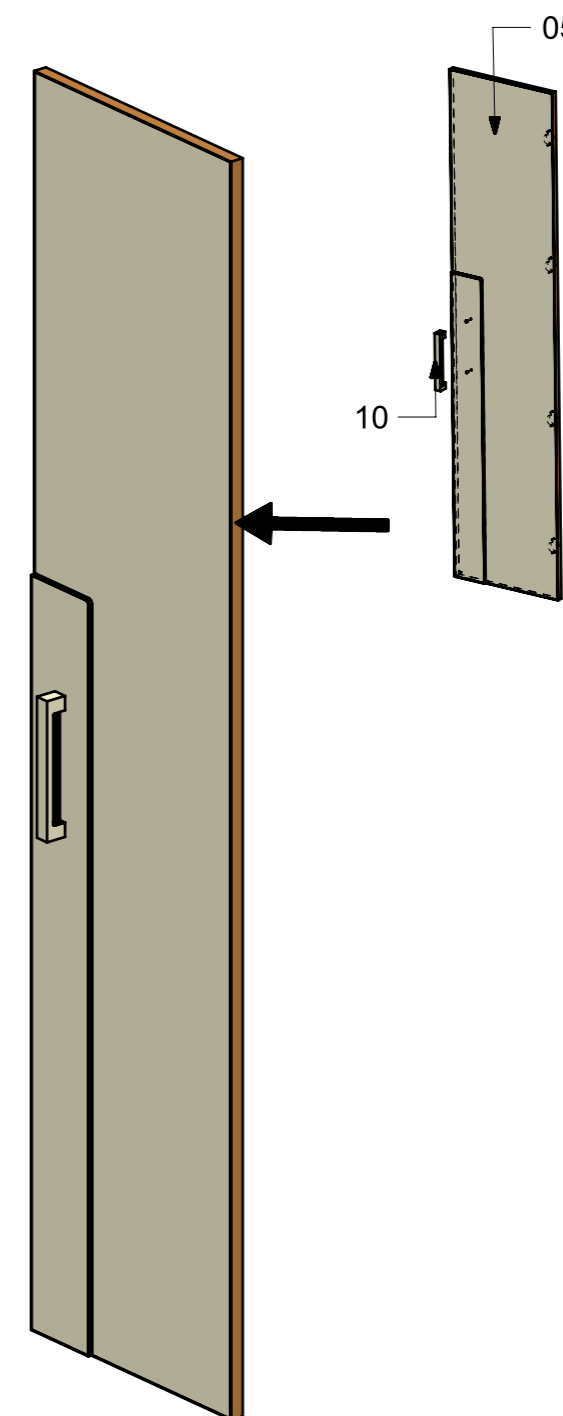
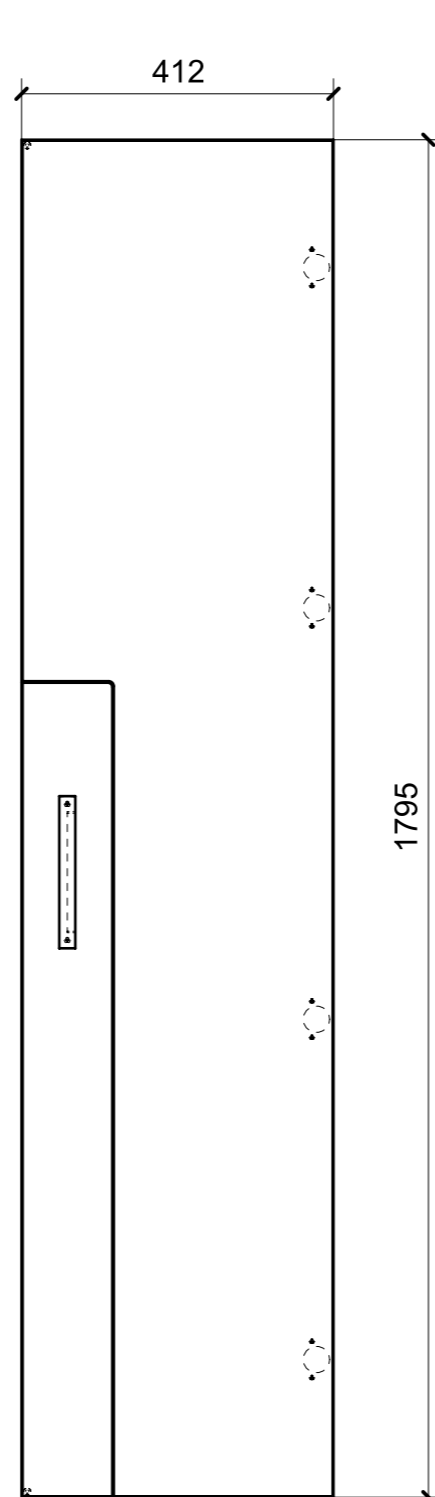


SECTION Z-Z



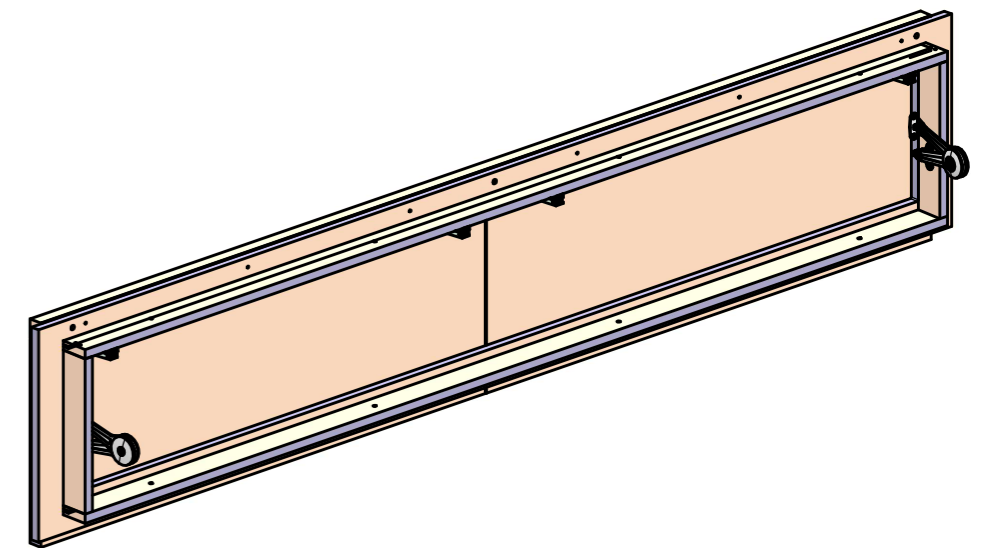
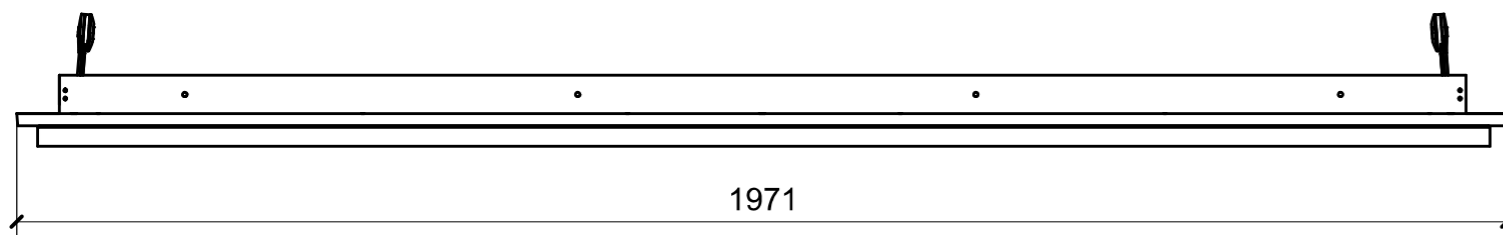
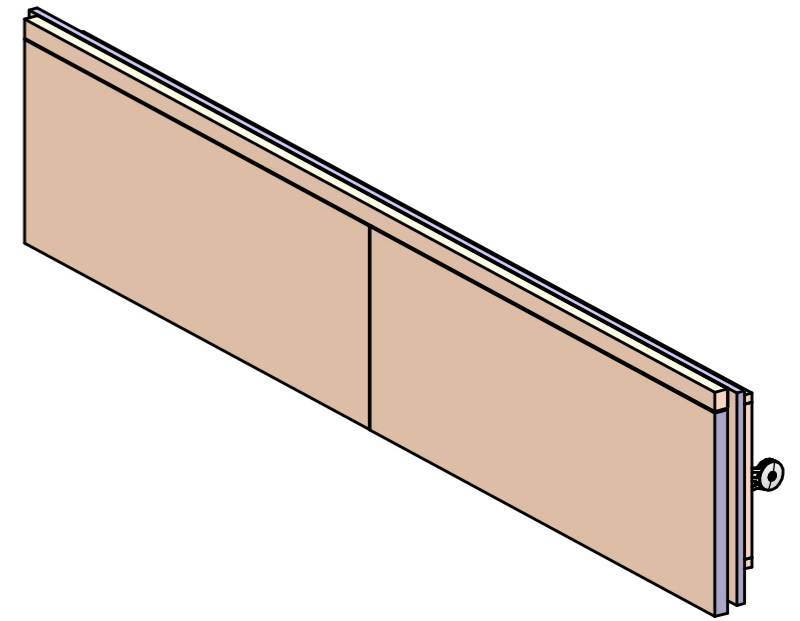
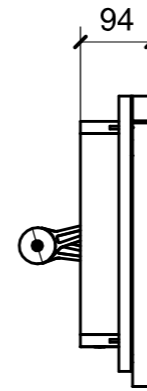
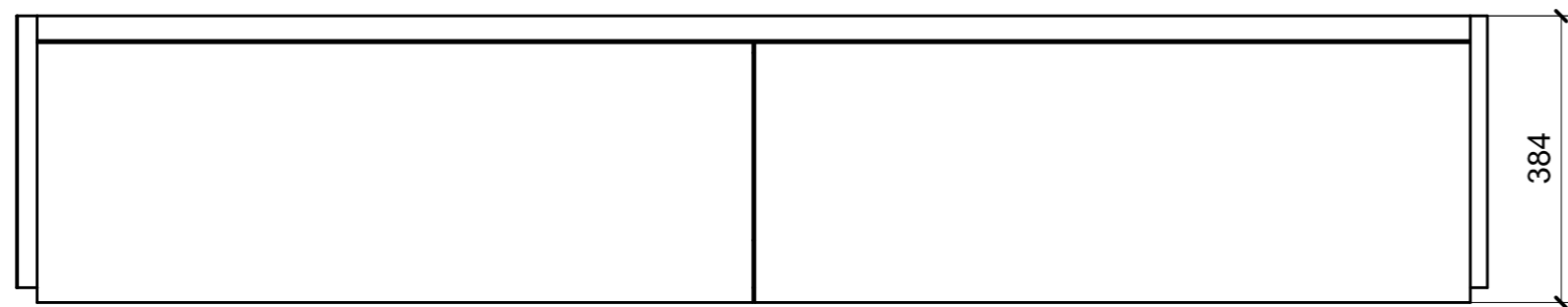
FERRAMENTA	QTY
BUSSOLA 5MA X 10 FORO DIAM.8	3
CALAMITA SEALED MAGNETIC_TECNOPARTNER_MC-JM50-BL	2

LOCALE	CODICE	DESCRIZIONE COMPONENTE	FINITURA	Q.TA
CABINA OSPITI SX	MD299_MG_LA03	ARMADIO	LASTRA SCURA	1



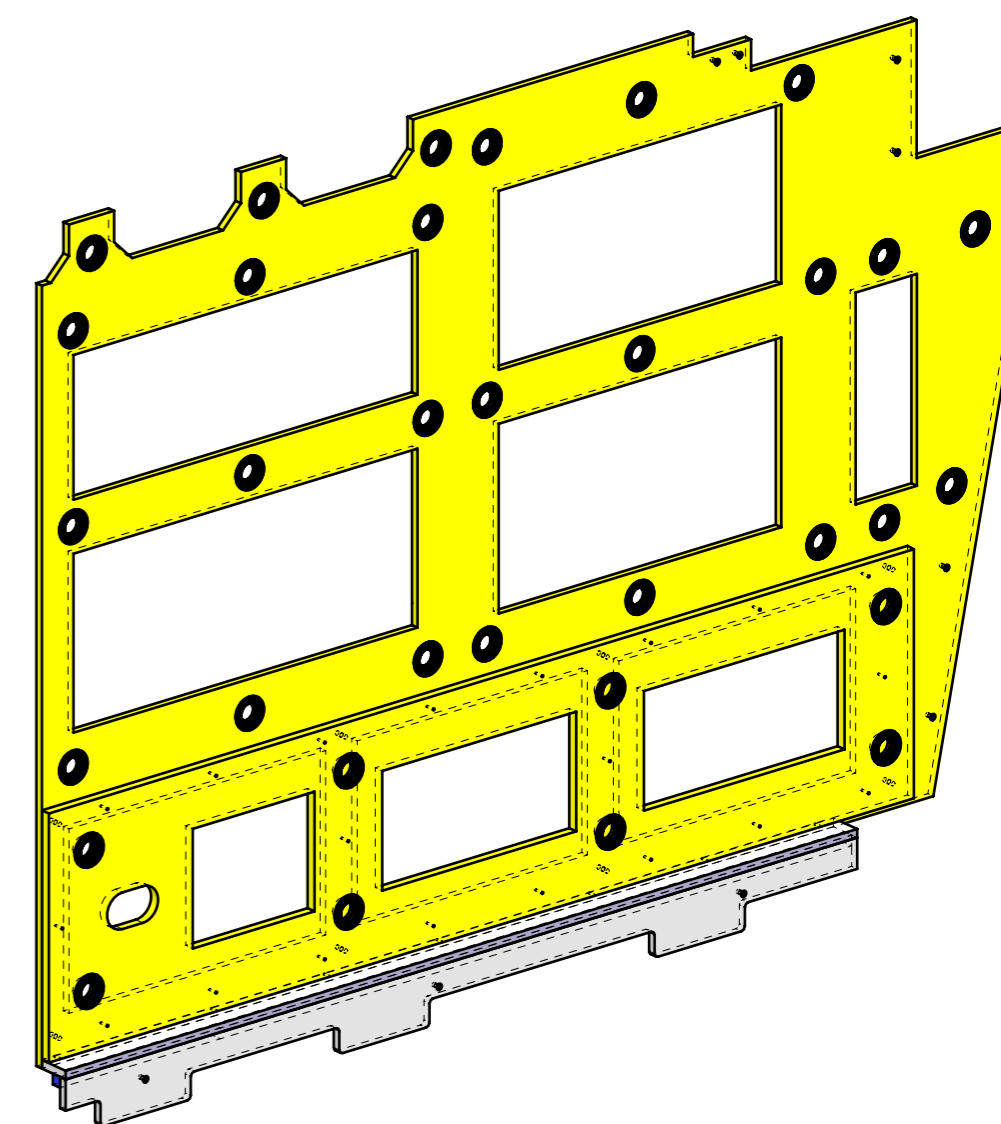
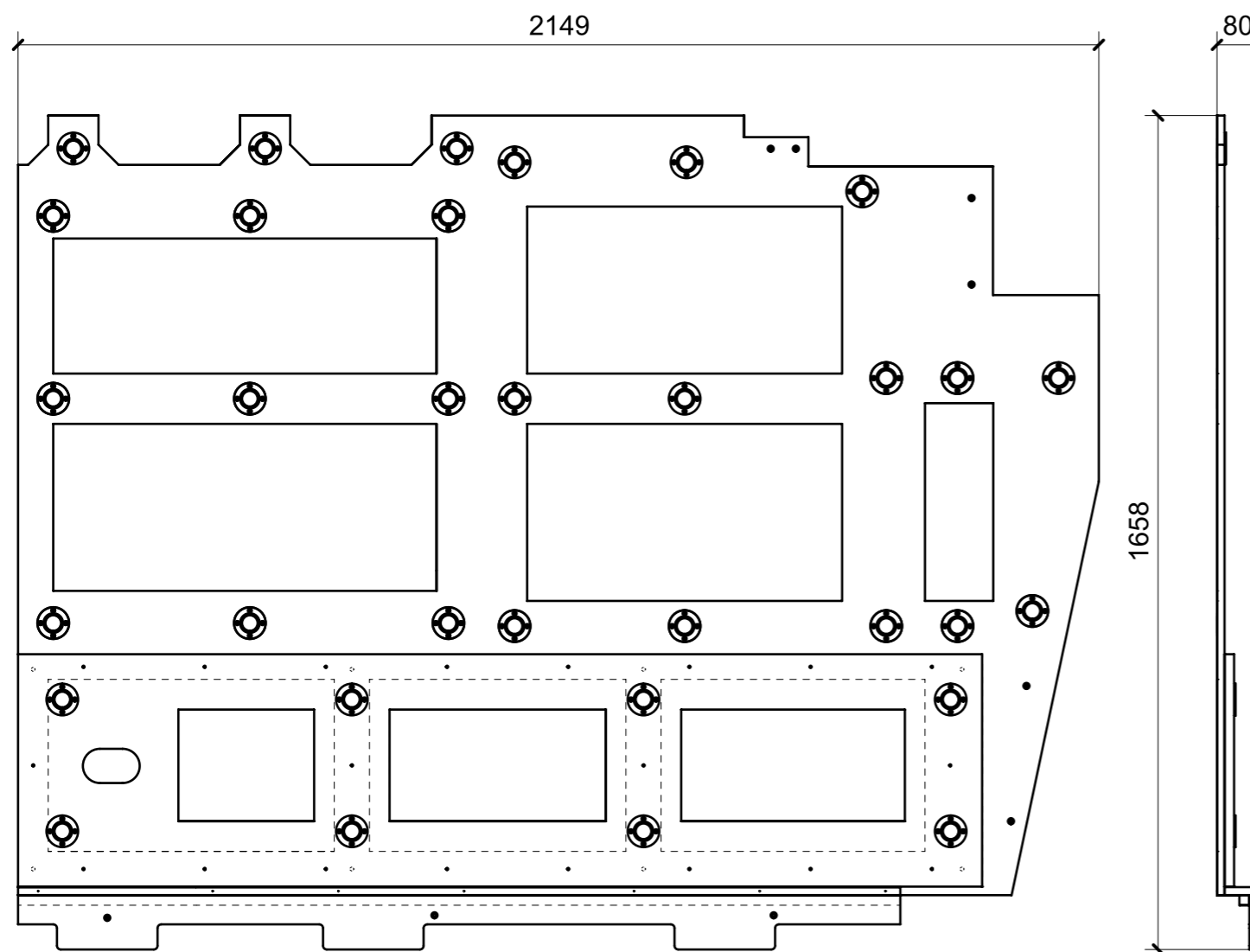
FERRAMENTA	QTY
BUSSOLA 4MA X 10 FORO DIAM.6	2
BUSSOLA 5MA ANKOR BORGHI X CERNIERA PIANA	8
GOMMINO PARACOLPO ANTA	2
VITE 4MA X 30 TESTA SVASATA ESAGONALE NERA	2
VITE 4MAX8 ANKOR BORGHI X CERNIERA PIANA	8

LOCALE	CODICE	DESCRIZIONE COMPONENTE	FINITURA	Q.TA
CABINA OSPITI SX	MD299_MG_LB01	PENSILE	LACCATO BIANCO 9010	1



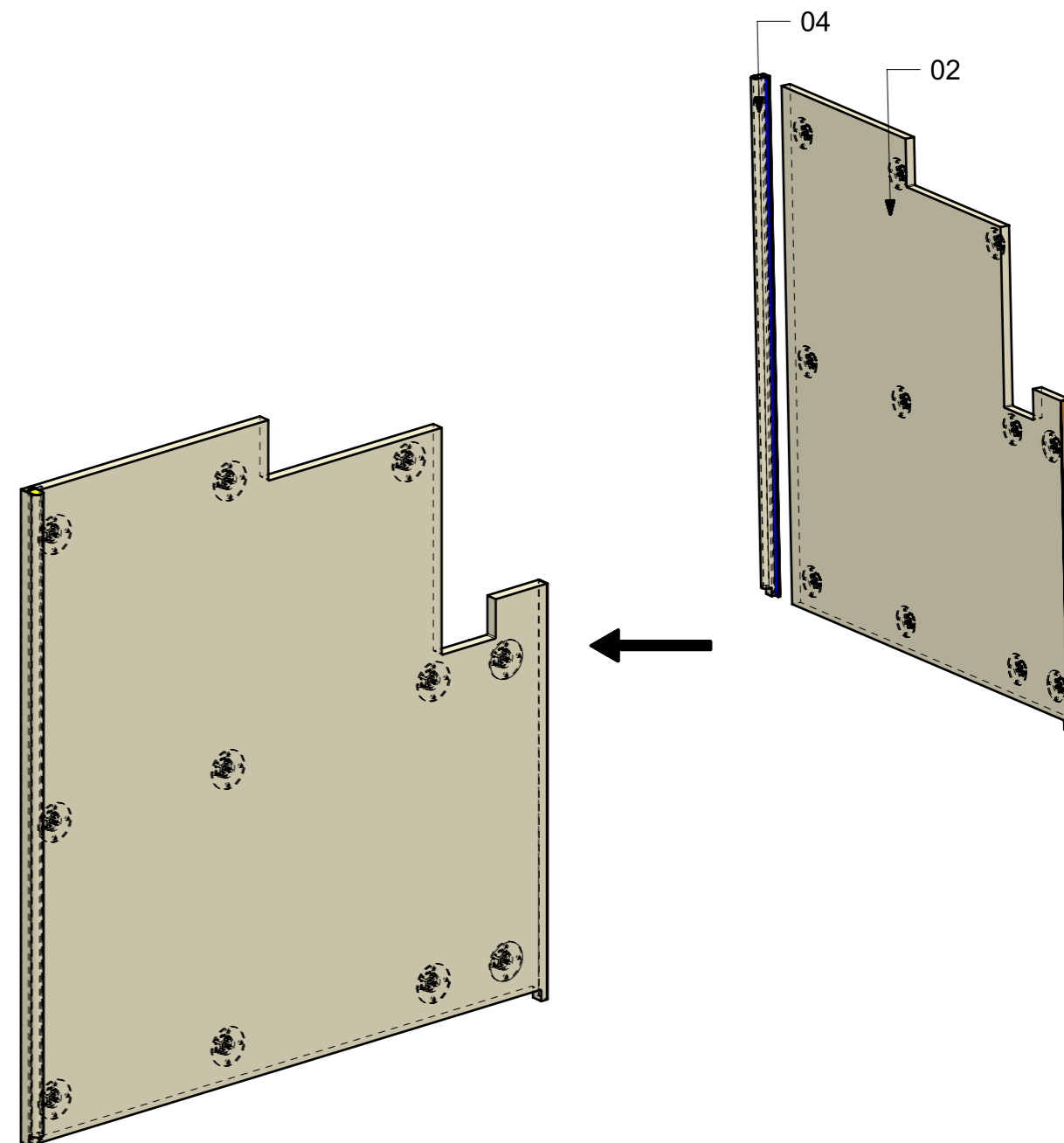
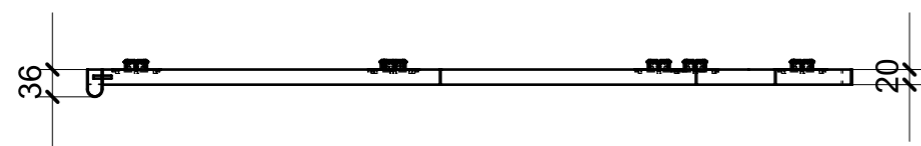
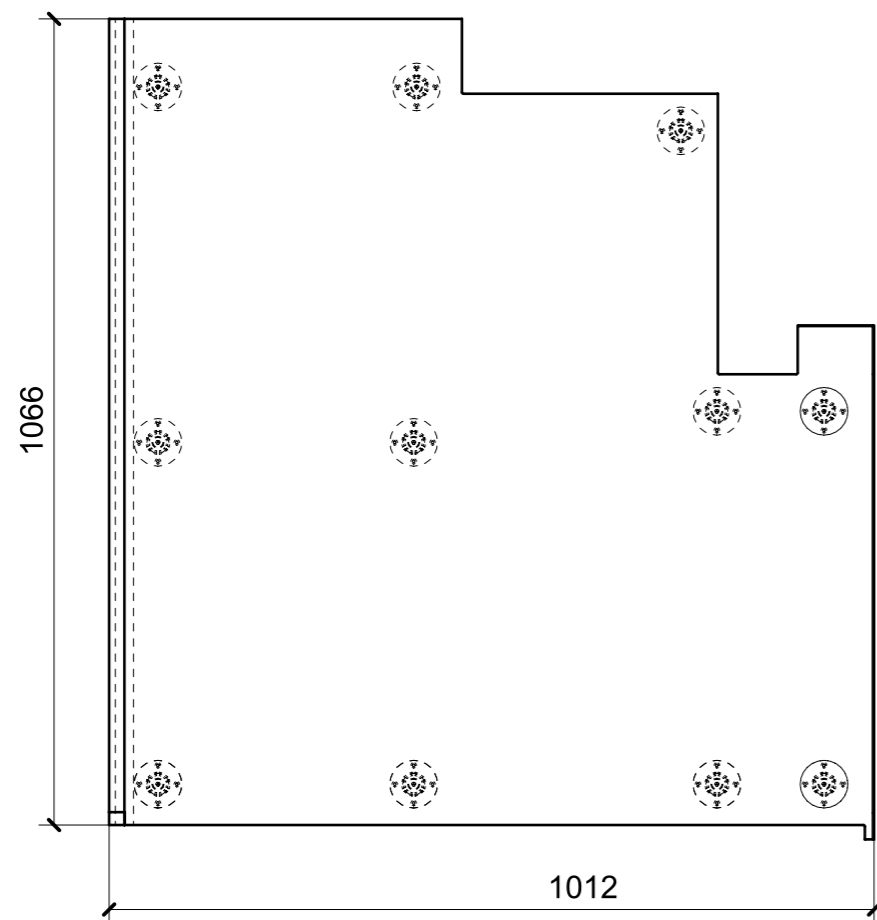
FERRAMENTA	QTY
VITE 4MAX8 ANKOR BORGHI X CERNIERA PIANA	16
GOMMINO PARACOLPO ANTA	4
CERNIERA 94° PIANA AMMORTIZZATA_HAFELE_329_49_310	4
BUSSOLA 5MA ANKOR BORGHI X CERNIERA PIANA	16
BRACCETTO PER ANTA_HAFELE_373_66_611MIRROR_	1
BRACCETTO PER ANTA_HAFELE_373_66_611	1
BASE_6_HAFELE_329_84_026	4

LOCALE	CODICE	DESCRIZIONE COMPONENTE	FINITURA	Q.TA
CABINA OSPITI SX	MD299_MG_LC01	STRUTTURA TESTALETTO	OKUME' GREZZO/LACCATO BIANCO GOFFRATO	1



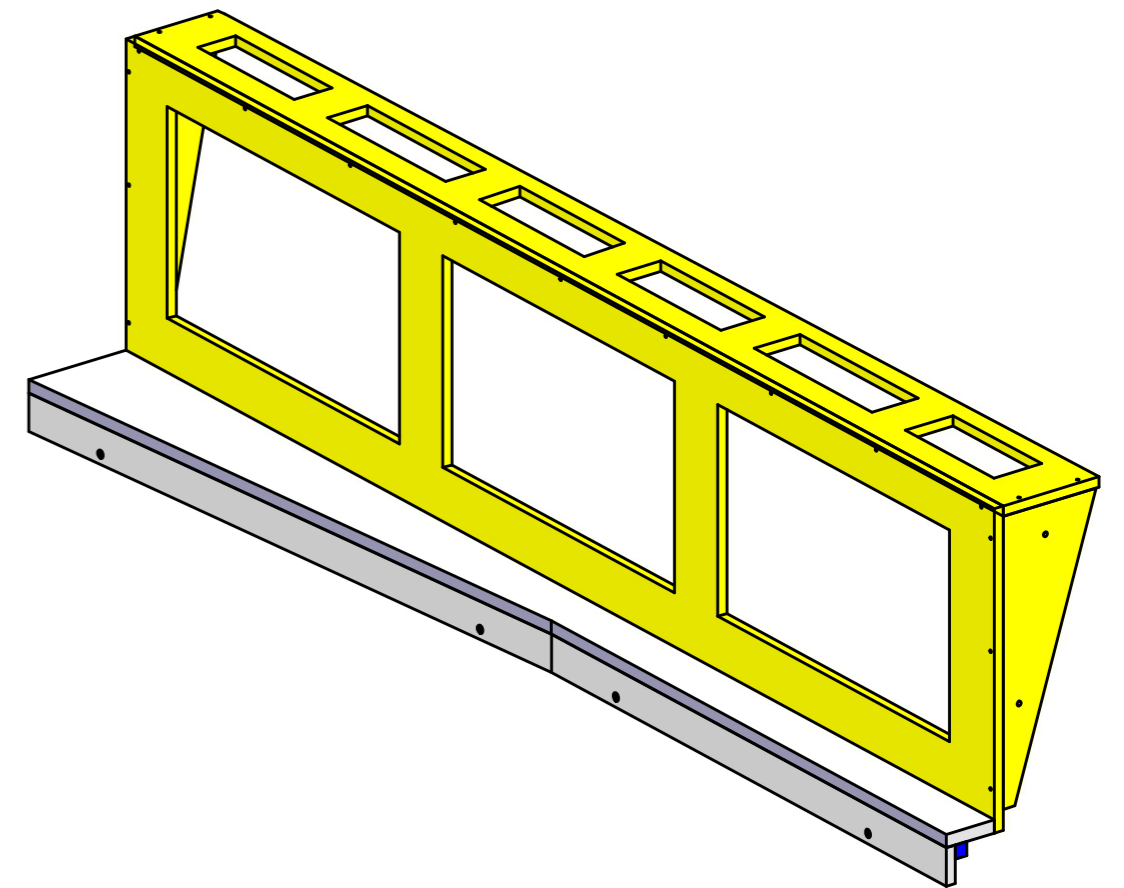
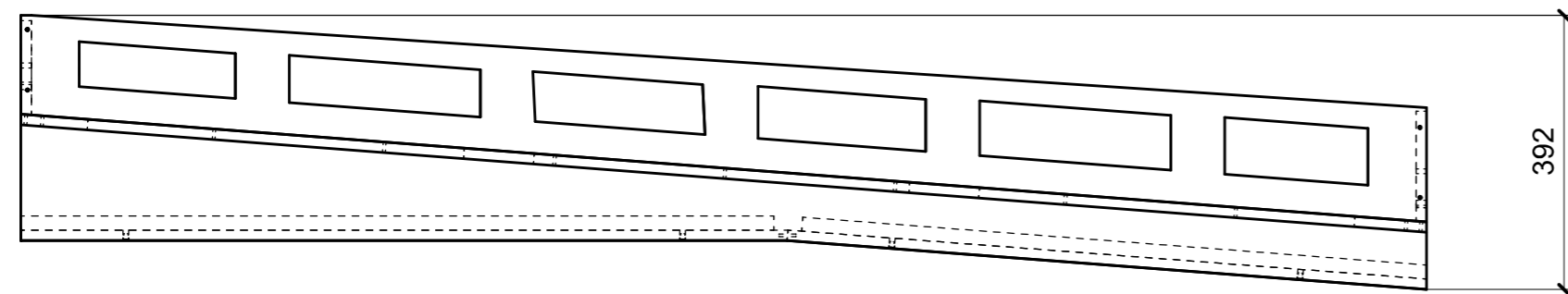
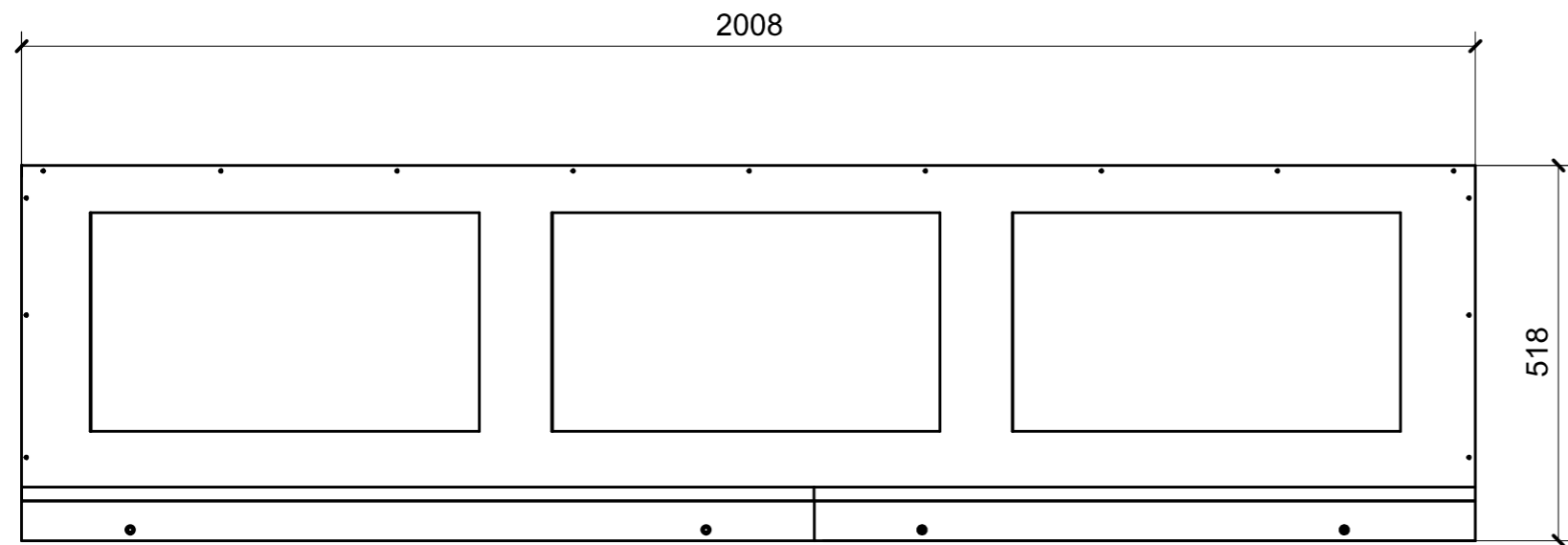
FERRAMENTA	QTY
FITLOCK F_MASCHERPA_6020101102	33
BUSSOLA 6MA X 10 FORO DIAM.8	9

LOCALE	CODICE	DESCRIZIONE COMPONENTE	FINITURA	Q.TA
CABINA OSPITI SX	MD299_MG_LC02	STRUTTURA TESTALETTO	LASTRA	1



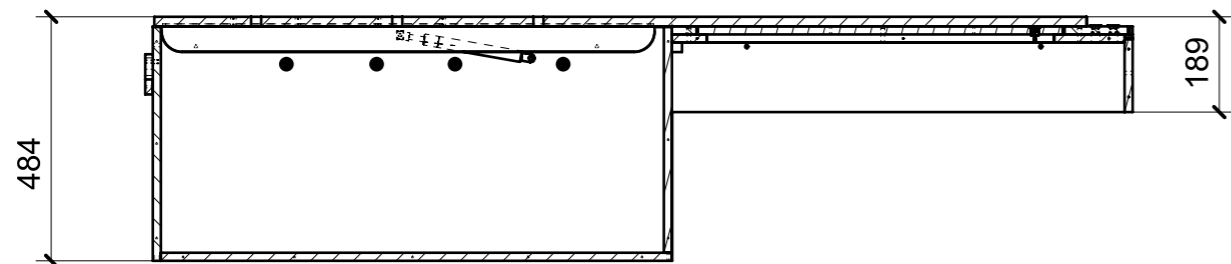
FERRAMENTA	QTY
FITLOCK M_MASCHERPA_3MM_6020202101	11

LOCALE	CODICE	DESCRIZIONE COMPONENTE	FINITURA	Q.TA
CABINA OSPITI SX	MD299_MG_LD01	COLLEGAMENTO BASSO	OKUME' GREZZO/LACCATO BIANCO GOFFRATO	1

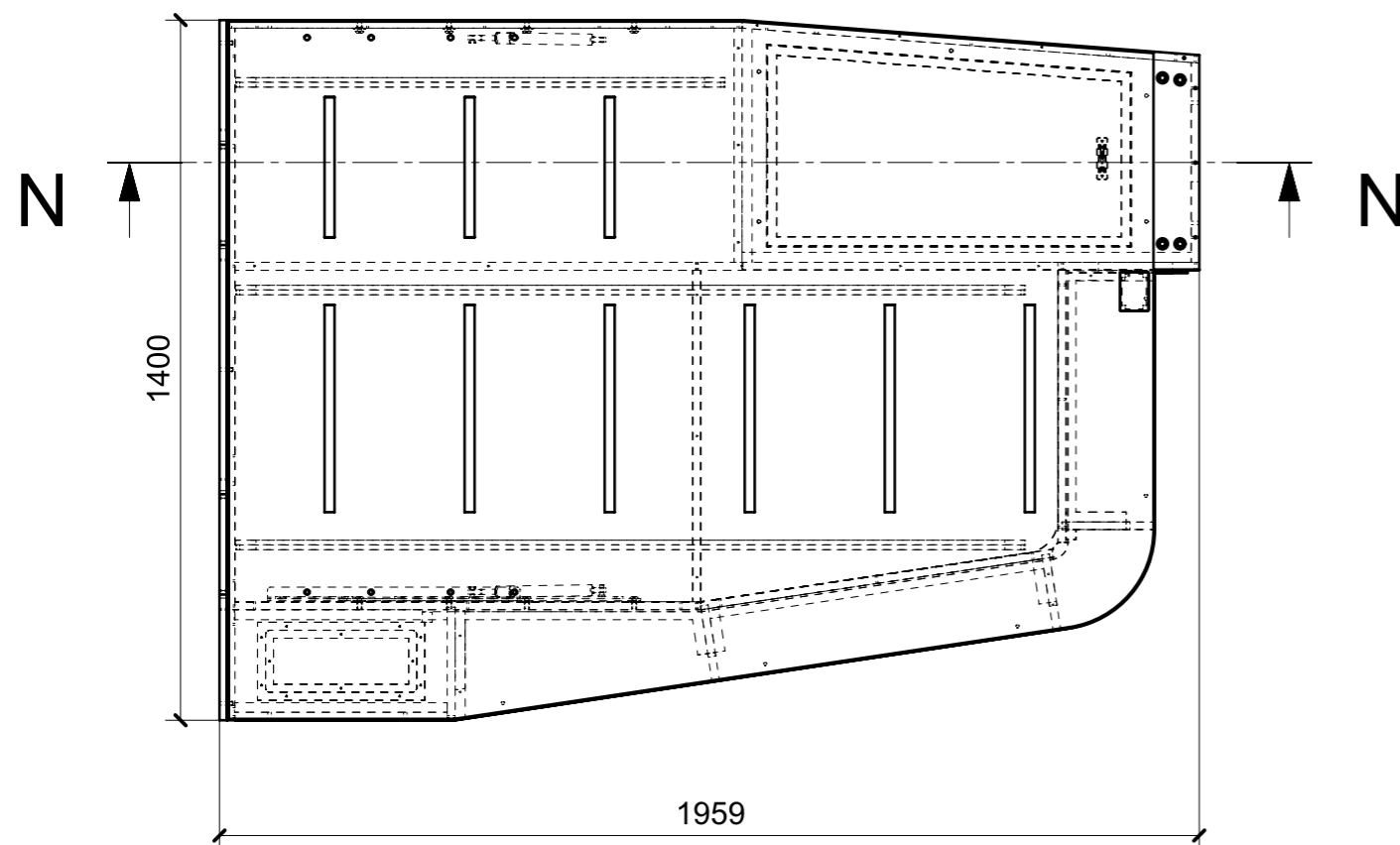
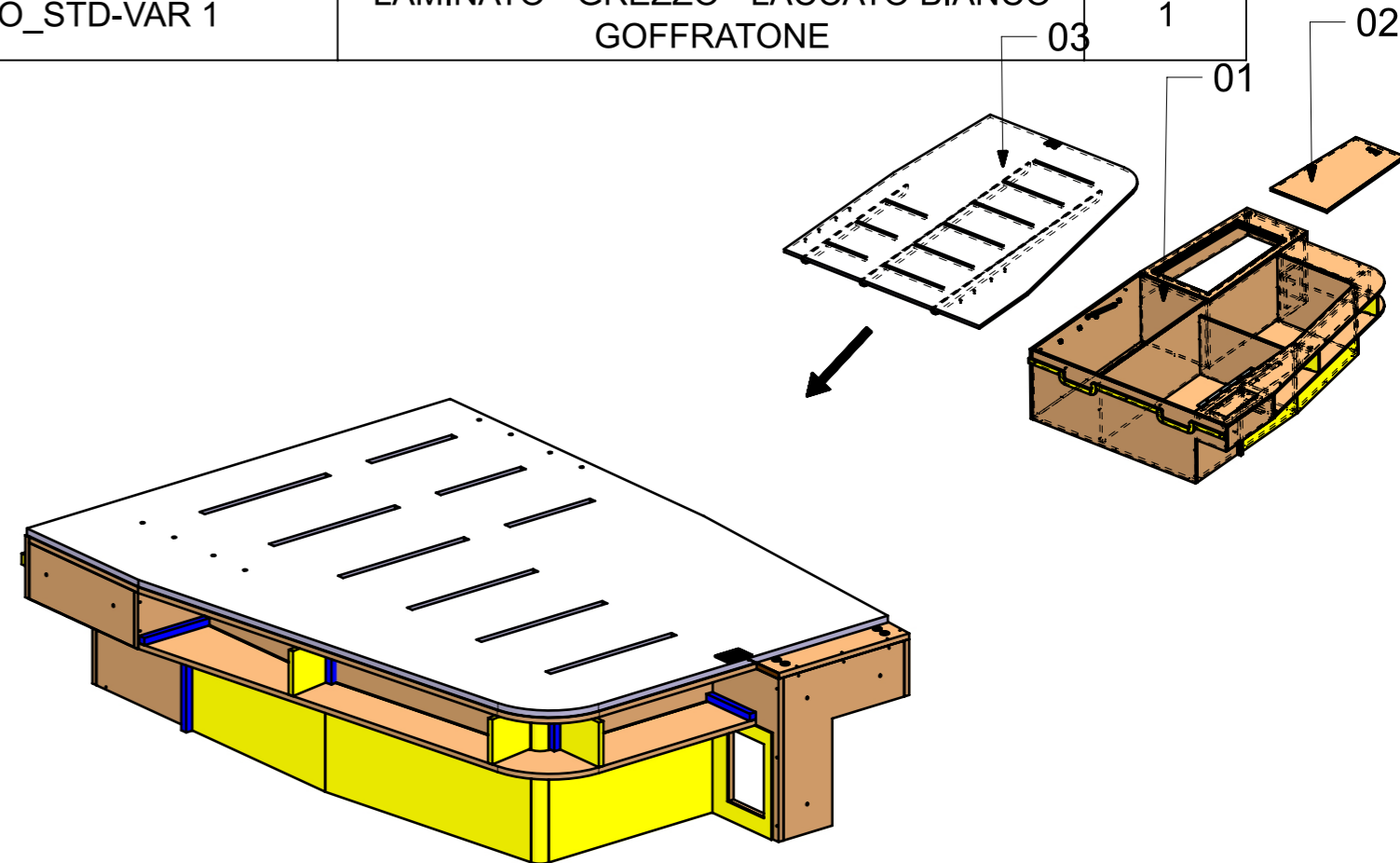


FERRAMENTA	QTY
BUSSOLA 6MA X 10 FORO DIAM.8	4

LOCALE	CODICE	DESCRIZIONE COMPONENTE	FINITURA	Q.TA
CABINA OSPITI SX	MD299_MG_LE01	STRUTTURA LETTO_STD-VAR 1	LAMINATO - GREZZO - LACCATO BIANCO GOFFRATONE	1

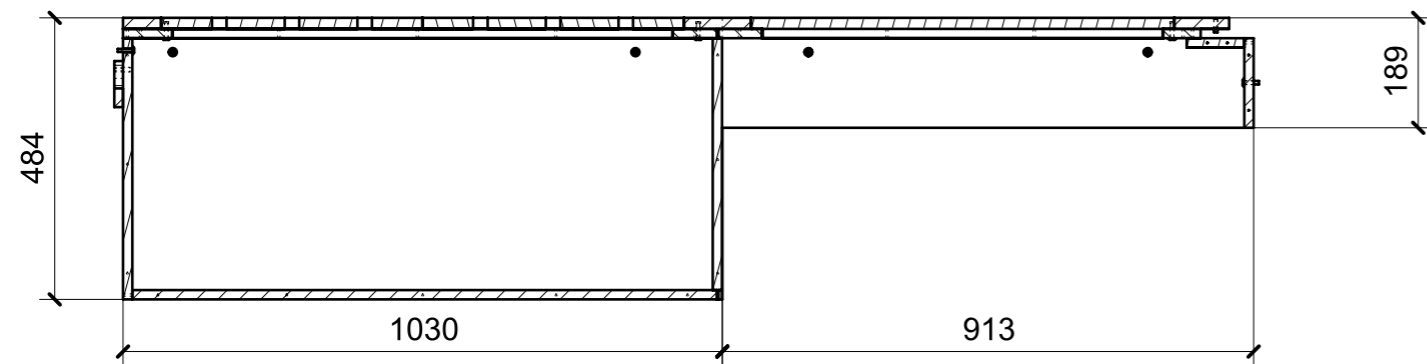


SECTION N-N

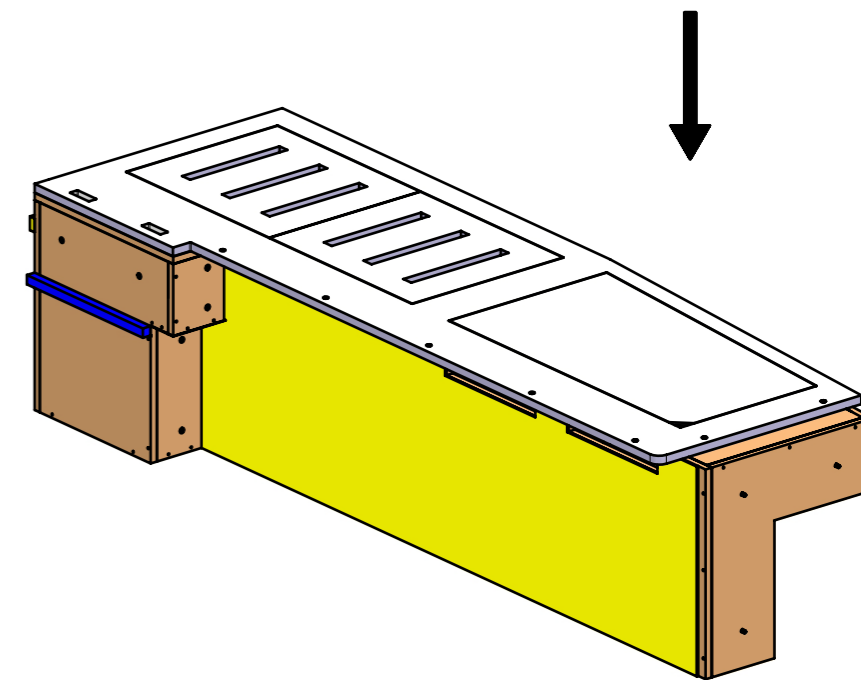
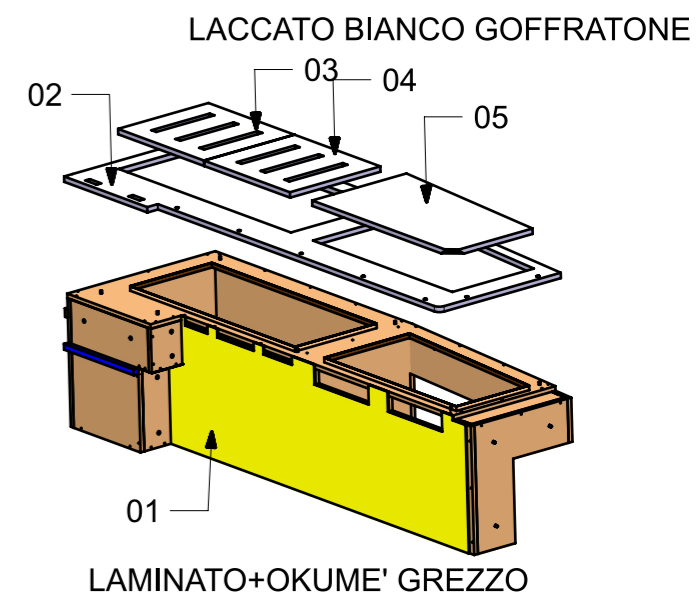
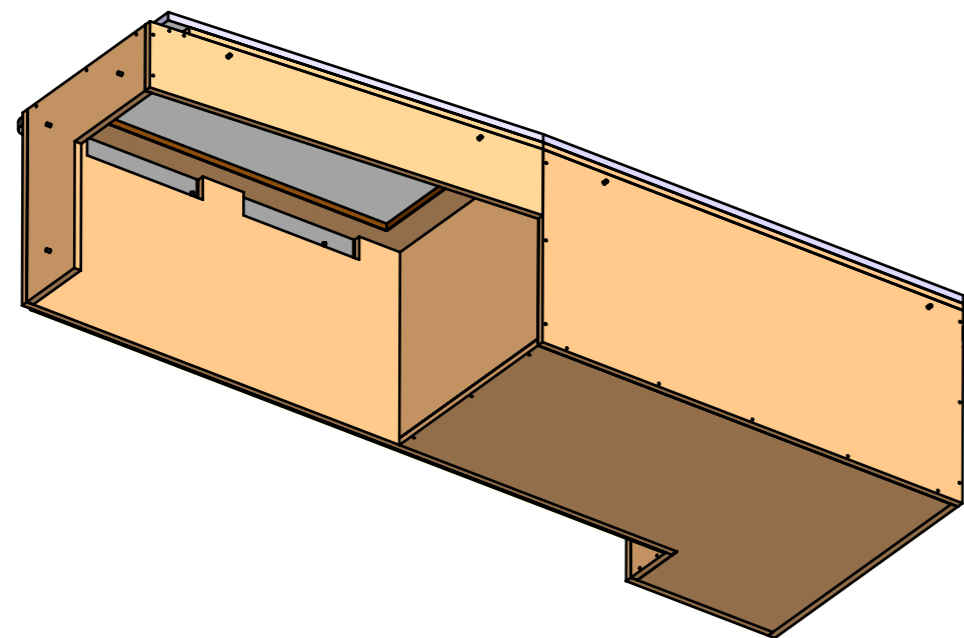
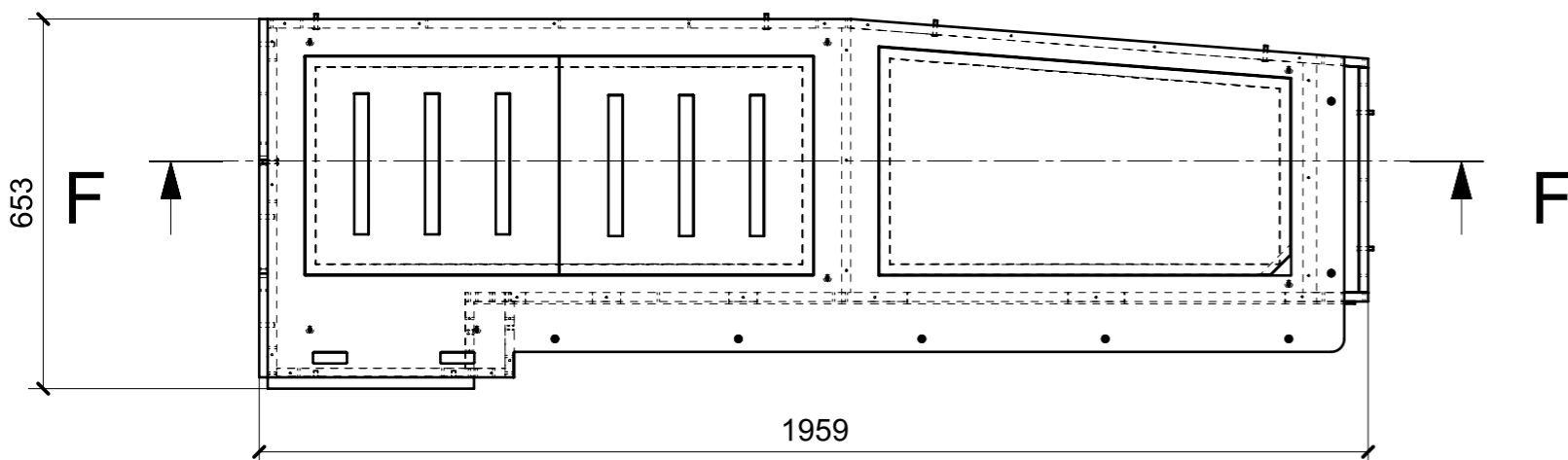


FERRAMENTA	QTY
ALZAPAGLIOLI_FORESTI_164.C	1
BUSSOLA 6MA X 10 FORO DIAM.8	3
BUSSOLA 8MA X 14_FBC	4
BUSSOLA 8MA X 14_FBCMIRROR_	1
BUSSOLA 8MA X 14_FBCMIRROR_0	1
BUSSOLA 8MA X 14_FBCMIRROR_1	1
BUSSOLA 8MA X 14_FBCMIRROR_2	1
CP TRAPEZI STABILUS TZ 530 BTZ T2.A0_FBC_99999032	1
FM INCASSO_ITALVIPLA_973_FMPC_F1A	4
MANIGLIETTA ALZA LETTO_FORESTI_ART.76A.C	1
PISTONE A GAS STABILUS_456306_600NW-L385_FBC_99999049	1
PISTONE A GAS STABILUS_456306_600NW-L385_FBC_99999049MIRROR_	1
RANELLA SP.2 MM DIAM.24 FORO 8_FBC	4
RANELLA SP.2 MM DIAM.24 FORO 8_FBCMIRROR_	1
RANELLA SP.2 MM DIAM.24 FORO 8_FBCMIRROR_0	1
RANELLA SP.2 MM DIAM.24 FORO 8_FBCMIRROR_1	1
RANELLA SP.2 MM DIAM.24 FORO 8_FBCMIRROR_2	1
SEEGER PER MECC. LETTO_00407908	1
SEEGER PER MECC. LETTO_00407908MIRROR_	1
TBL 8MA X 20_FBC	4
TBL 8MA X 20_FBCMIRROR_	1
TBL 8MA X 20_FBCMIRROR_0	1
TBL 8MA X 20_FBCMIRROR_1	1
TBL 8MA X 20_FBCMIRROR_2	1

LOCALE	CODICE	DESCRIZIONE COMPONENTE	FINITURA	Q.TA
CABINA OSPITI SX	MD299_MG_LO01	LETTO MURATA_STD VAR 2	LAMINATO - GREZZO - LACCATO BIANCO GOFFRATONE	1

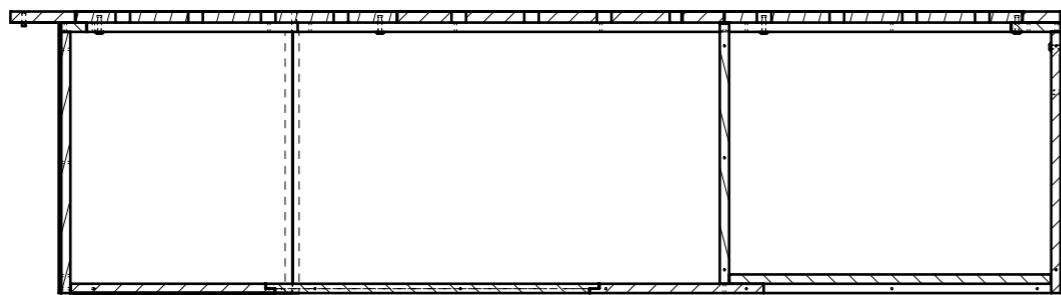


SECTION F-F

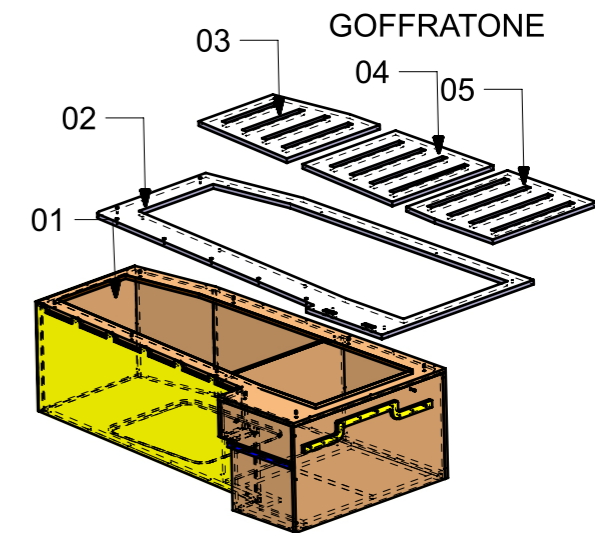
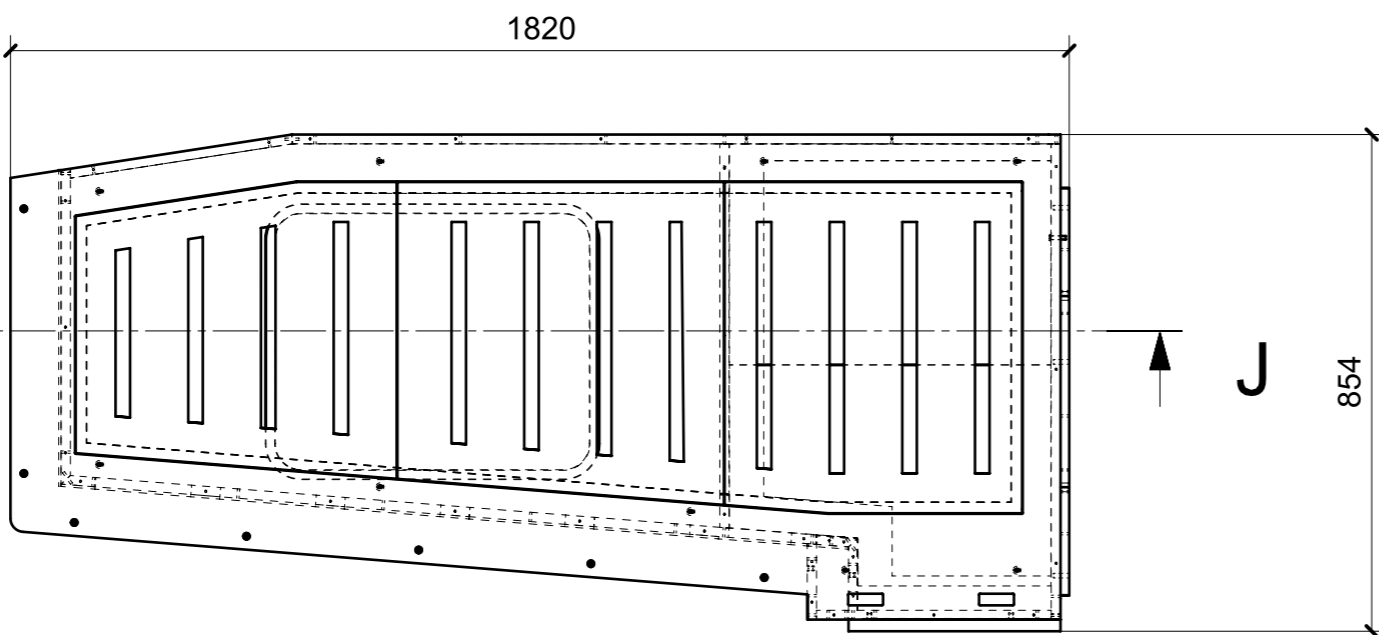
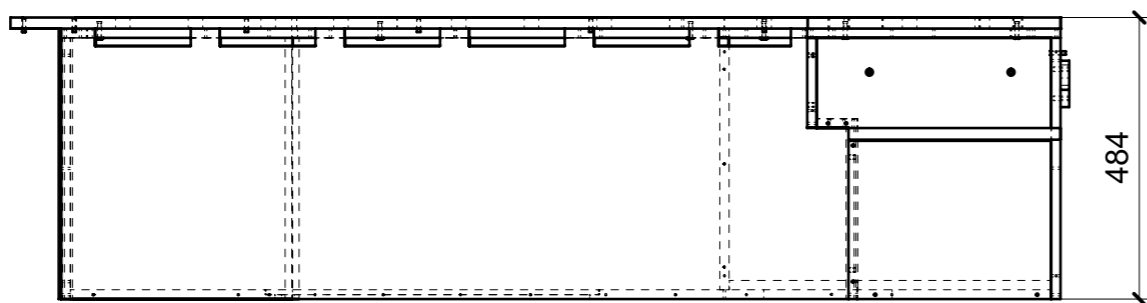


FERRAMENTA	QTY
VITE 6MA X 25 TESTA SVASATA	7
VITE 6MA X 25 TESTA BOMBATA	15
BUSSOLA 6MA X 10 FORO DIAM.8	6

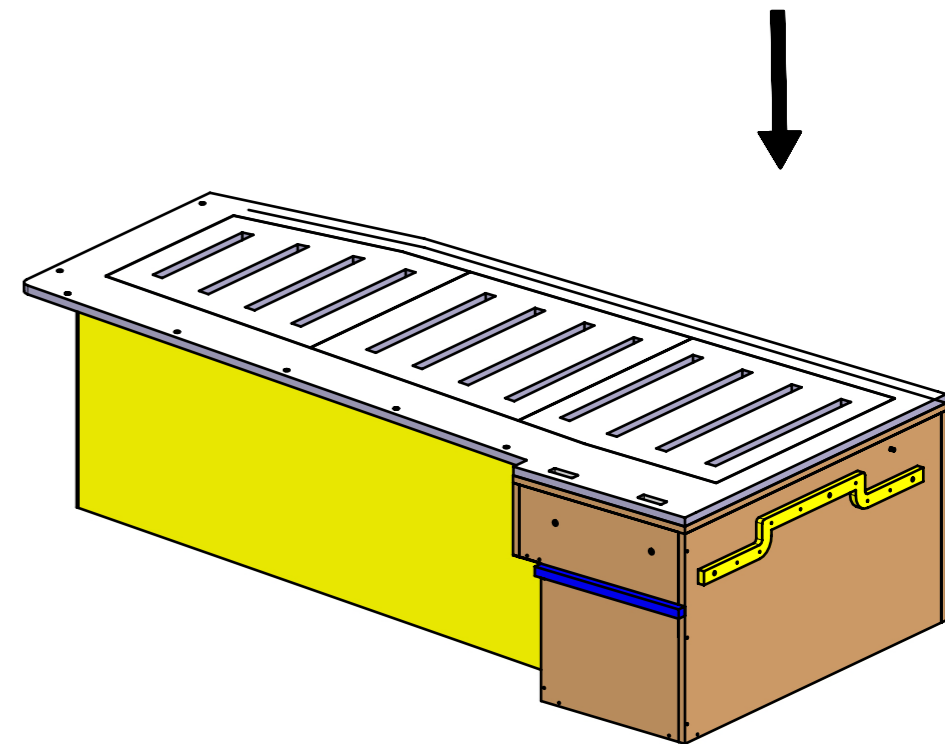
LOCALE	CODICE	DESCRIZIONE COMPONENTE	FINITURA	Q.TA
CABINA OSPITI SX	MD299_MG_LP01	LETTO CENTROBARCA_STD VAR 2	LAMINATO - GREZZO - LACCATO BIANCO GOFFRATONE	1



SECTION J-J



LAMINATO+OKUME' GREZZO



FERRAMENTA	QTY
BUSSOLA 6MA X 10 FORO DIAM.8	6
VITE 6MA X 25 TESTA SVASATA	7
VITE 6MA X 25 TESTA BOMBATA	10