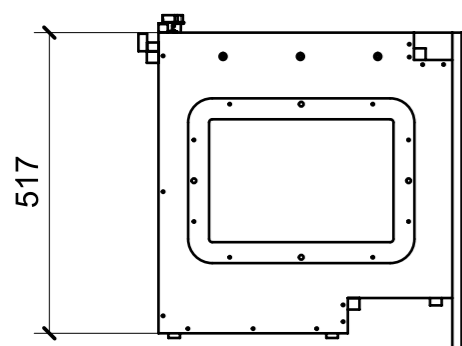
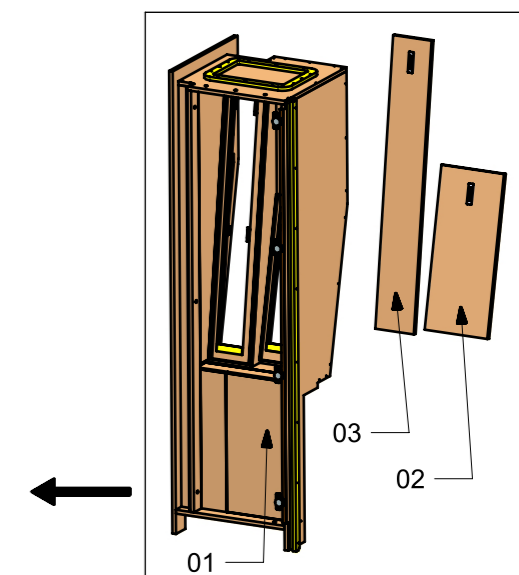
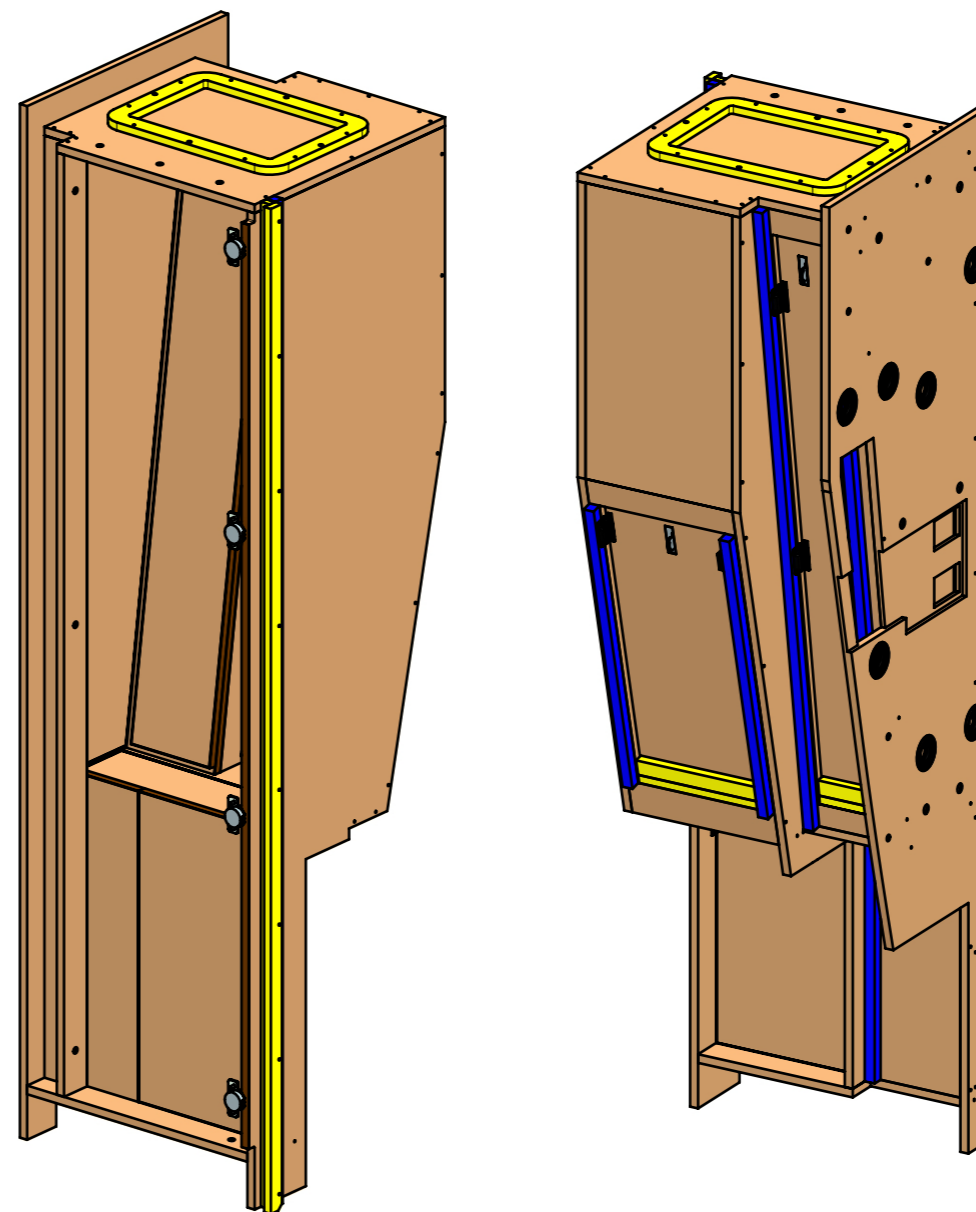
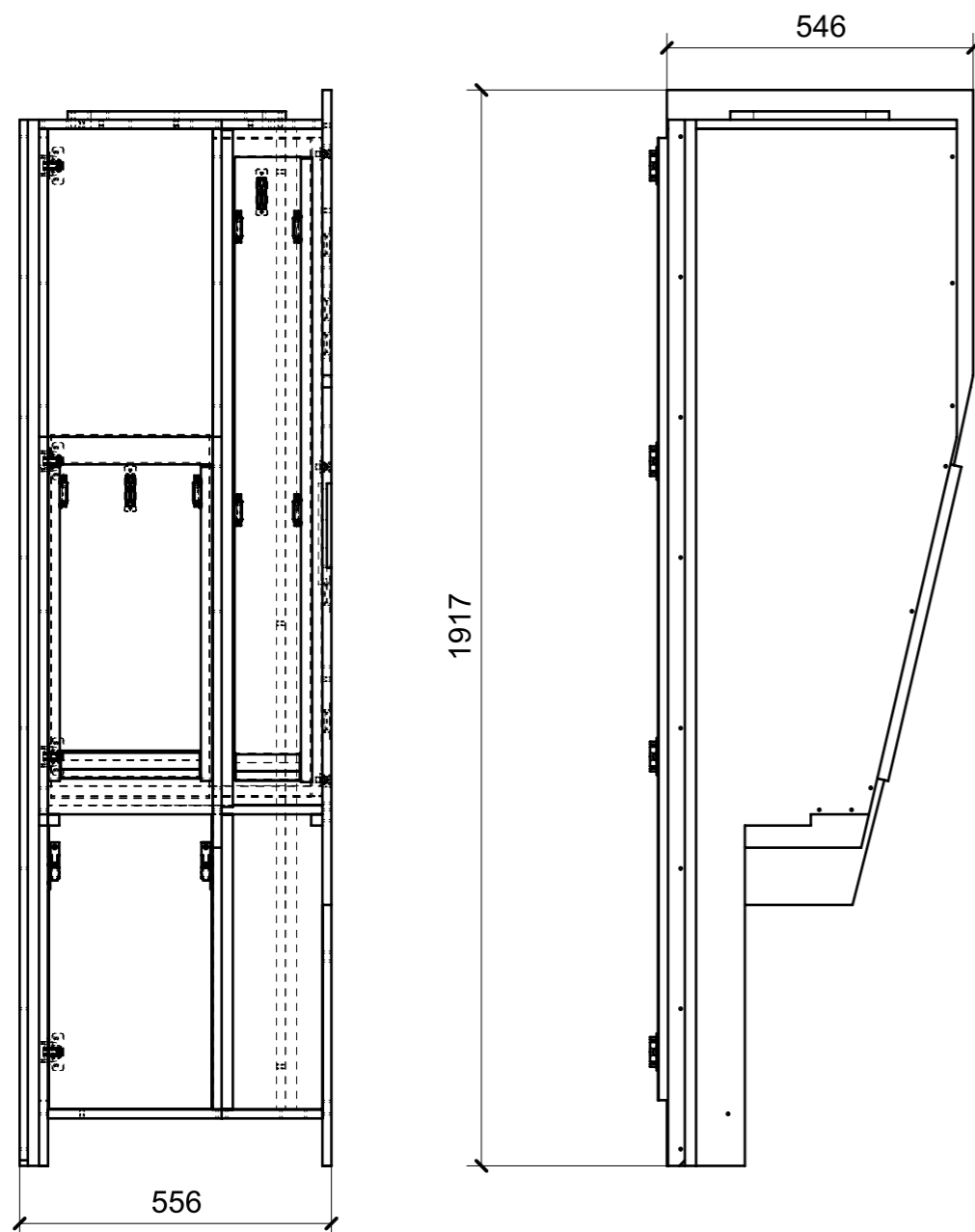
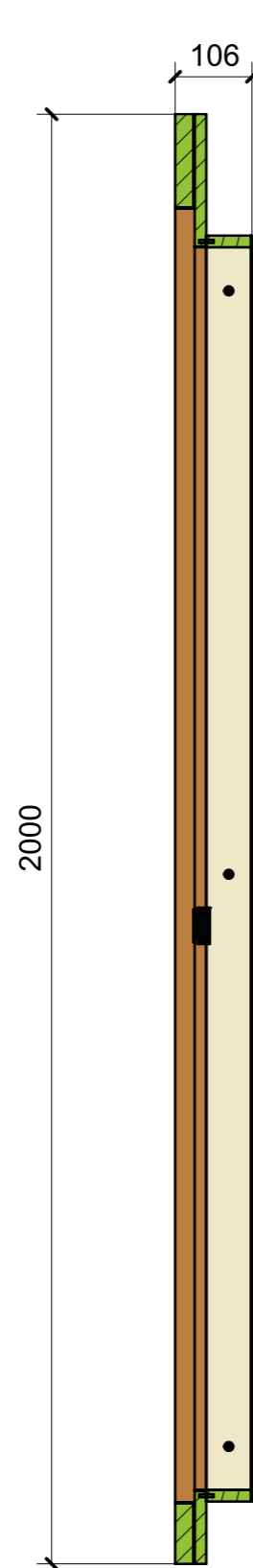
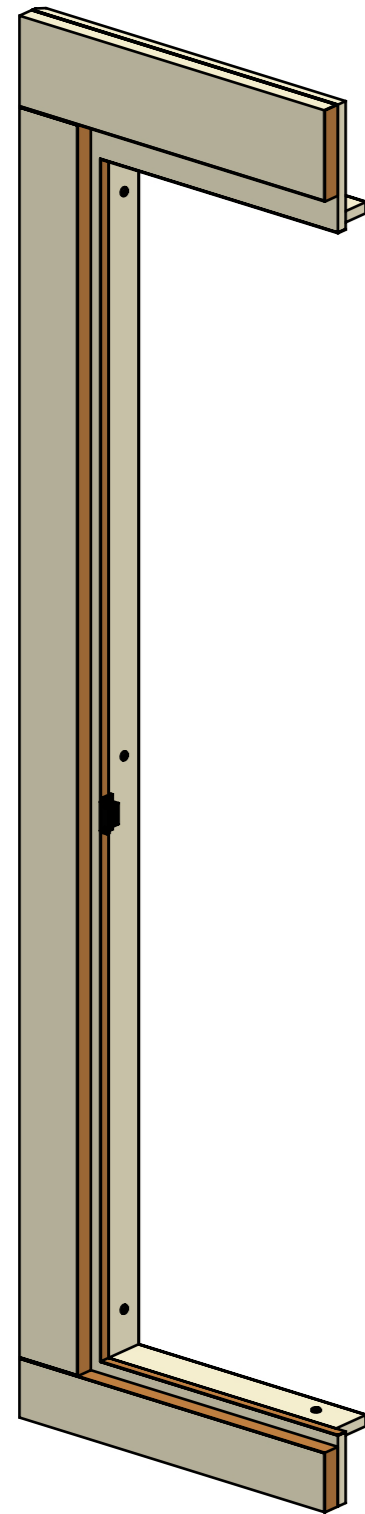


LOCALE	CODICE	DESCRIZIONE COMPONENTE	FINITURA	Q.TA
CABINA OSPITI DX	MD299_MG_RA01	ARMADIO	LASTRA SCURA	1

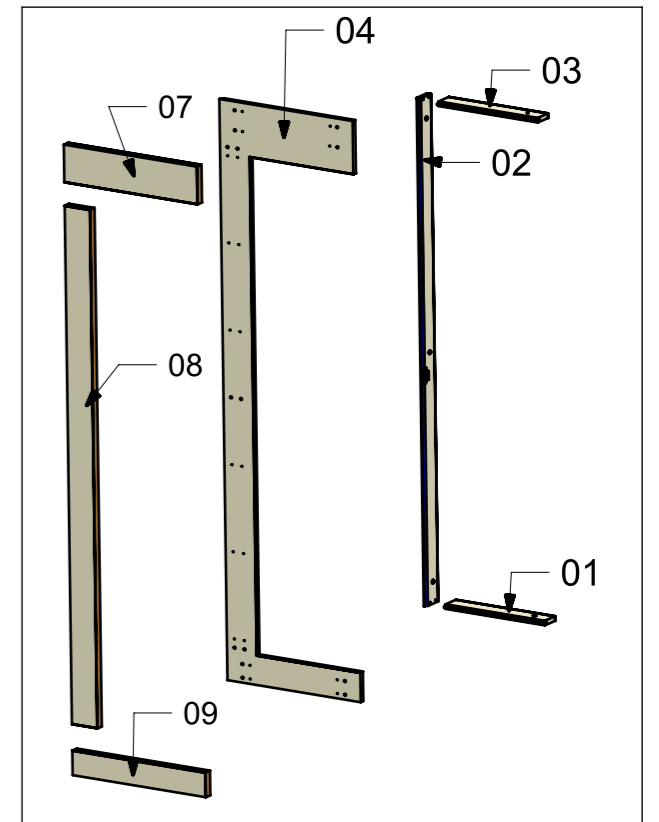
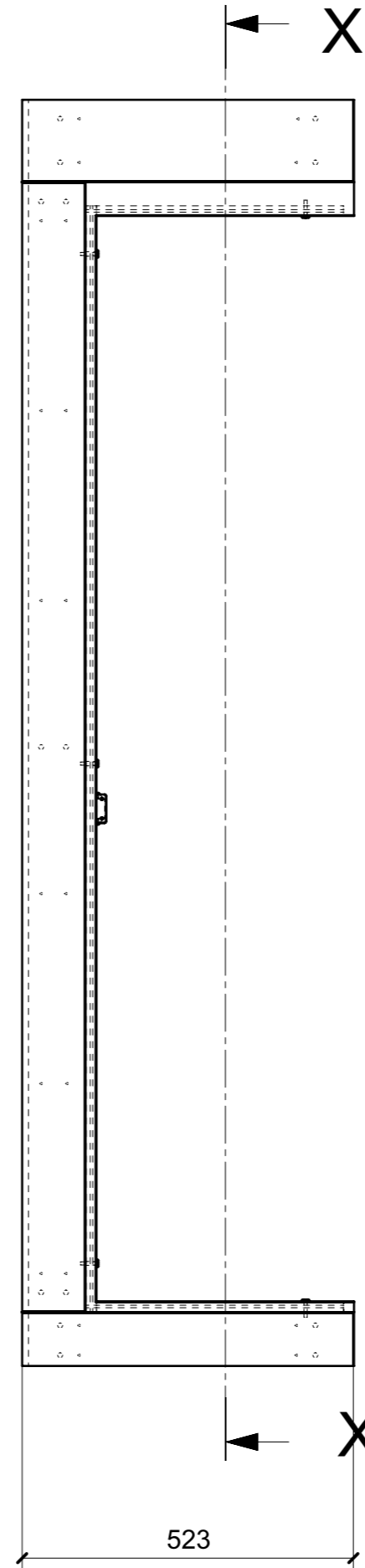


FERRAMENTA	QTY
ALZAPAGLIOLI_FORESTI_164.C	2
CERNIERA 94° PIANA AMMORTIZZATA_HAFELE_329_49_310	4
VITE 4MAX8 ANKOR BORGHI X CERNIERA PIANA	8
BASE_6_HAFELE_329_84_026	4
BUSSOLA 5MA ANKOR BORGHI X CERNIERA PIANA	8
PARTE PANNELLO CON INCASTRO_HAFELE_262_49_356 AGG. INVERTITO	1
PARTE PANNELLO CON INCASTRO_HAFELE_262_49_356	1
FITLOCK F_MASCHERPA_6020101102	7
PARTE TELAIO EHS_HAFELE_262_49_367 AGG. INVERTITO	1
PARTE TELAIO EHS_HAFELE_262_49_367	1
MS INCASSO_ITALVIPLA_972_FMPC_M1B	6
BUSSOLA 5MA X 10 FORO DIAM.8	5
CHIUSURA A SPINTA_TECHNOPARTNER_SOU C3-203	6
BUSSOLA 6MA X 10 FORO DIAM.8	9
FM INCASSO_ITALVIPLA_973_FMPC_F1A	6

LOCALE	CODICE	DESCRIZIONE COMPONENTE	FINITURA	Q.TA
CABINA OSPITI DX	MD299_MG_RA02	ARMADIO	LASTRA SCURA	1

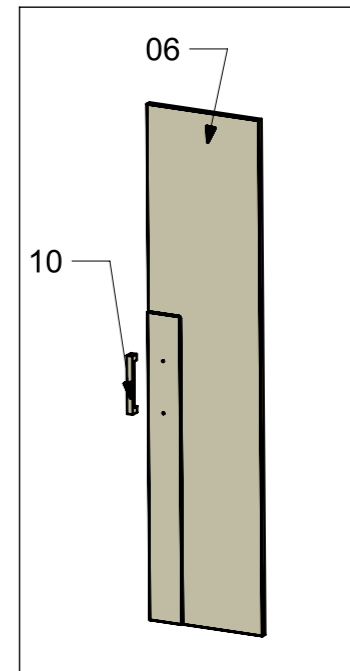
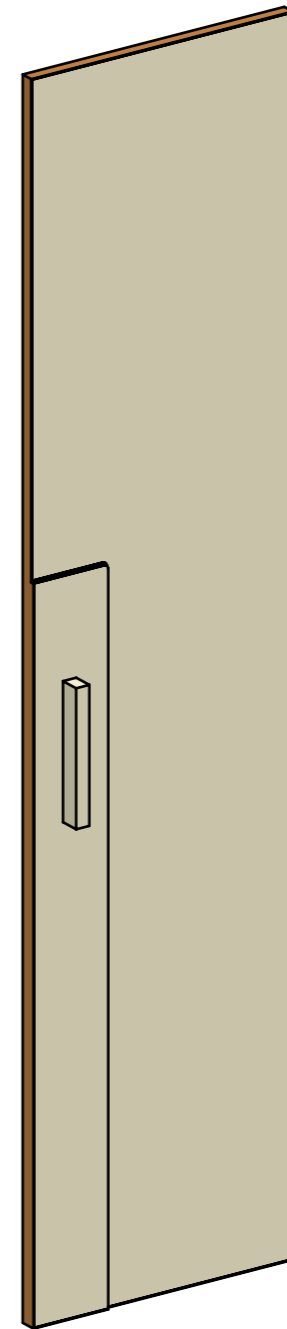
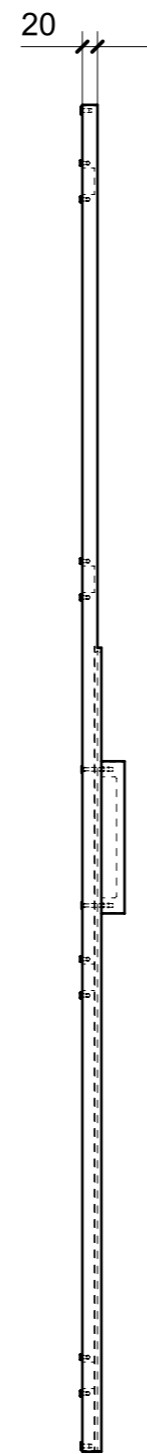
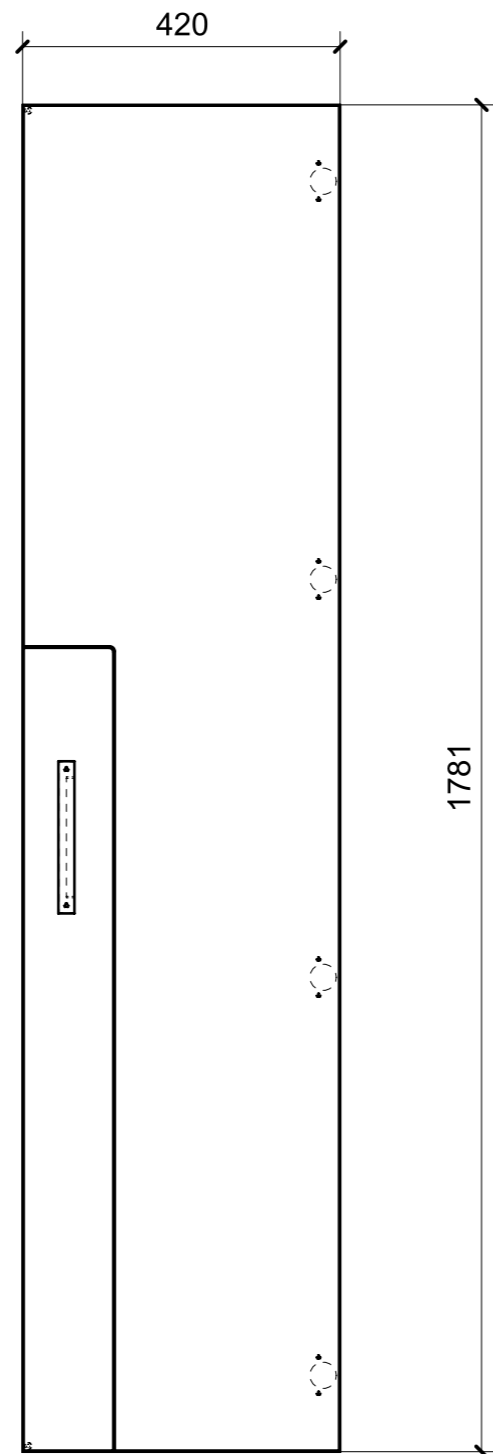


SECTION X-X



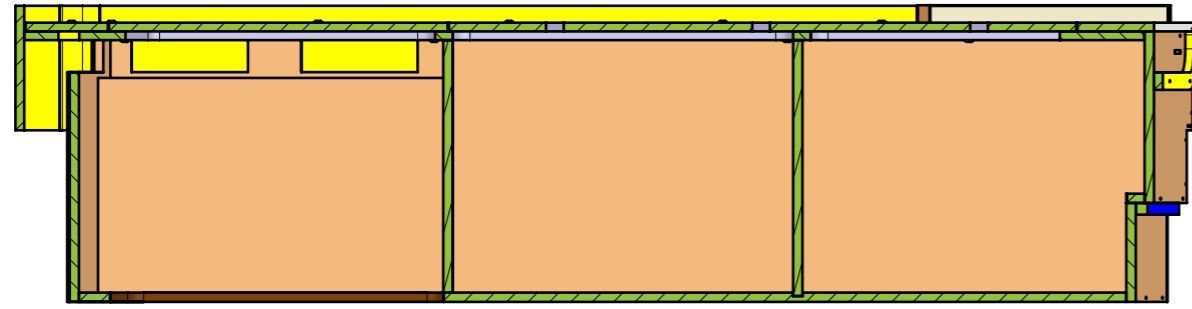
FERRAMENTA	QTY
VITE 5MA X 25 TESTA BOMBATA	5
PLACCHETTA COUNTER STEEL_TECHNOPARTNER_MC-JM49	1
CALAMITA SEALED MAGNETIC_TECNOPARTNER_MC-JM50-BL	1

LOCALE	CODICE	DESCRIZIONE COMPONENTE	FINITURA	Q.TA
CABINA OSPITI DX	MD299_MG_RA03	ARMADIO	LASTRA SCURA	1

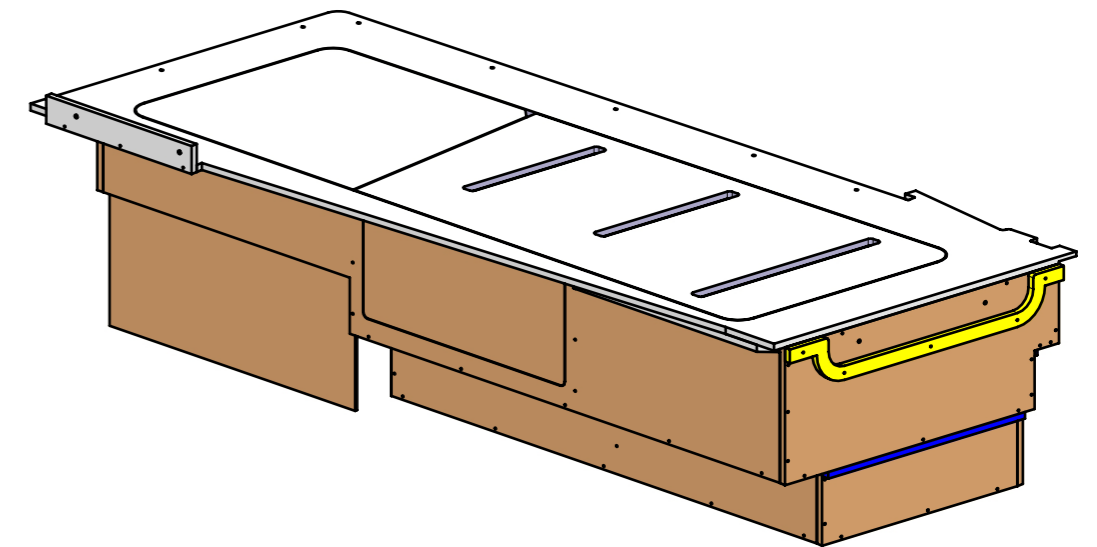
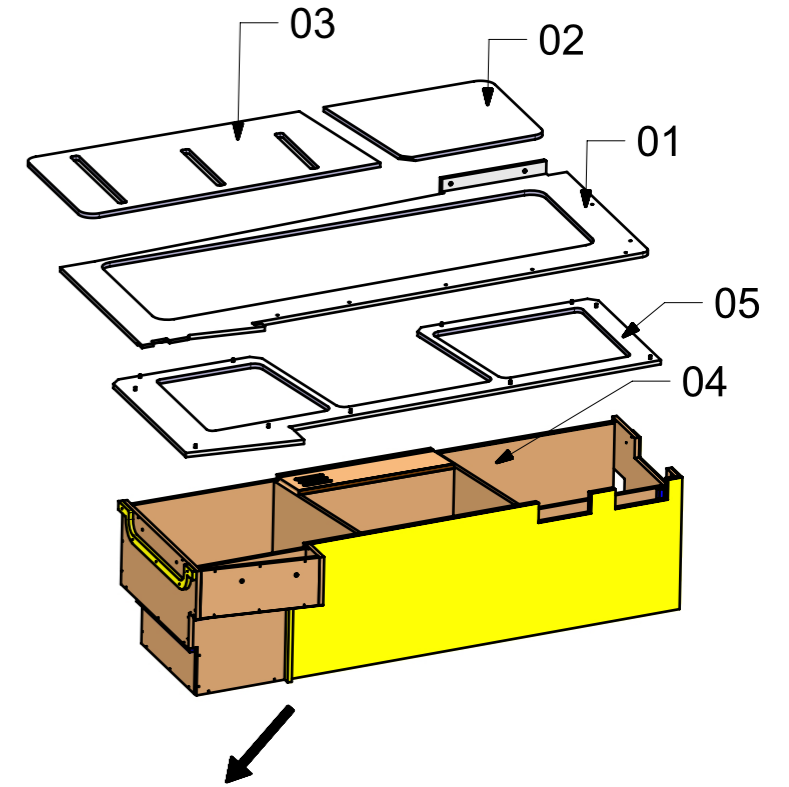
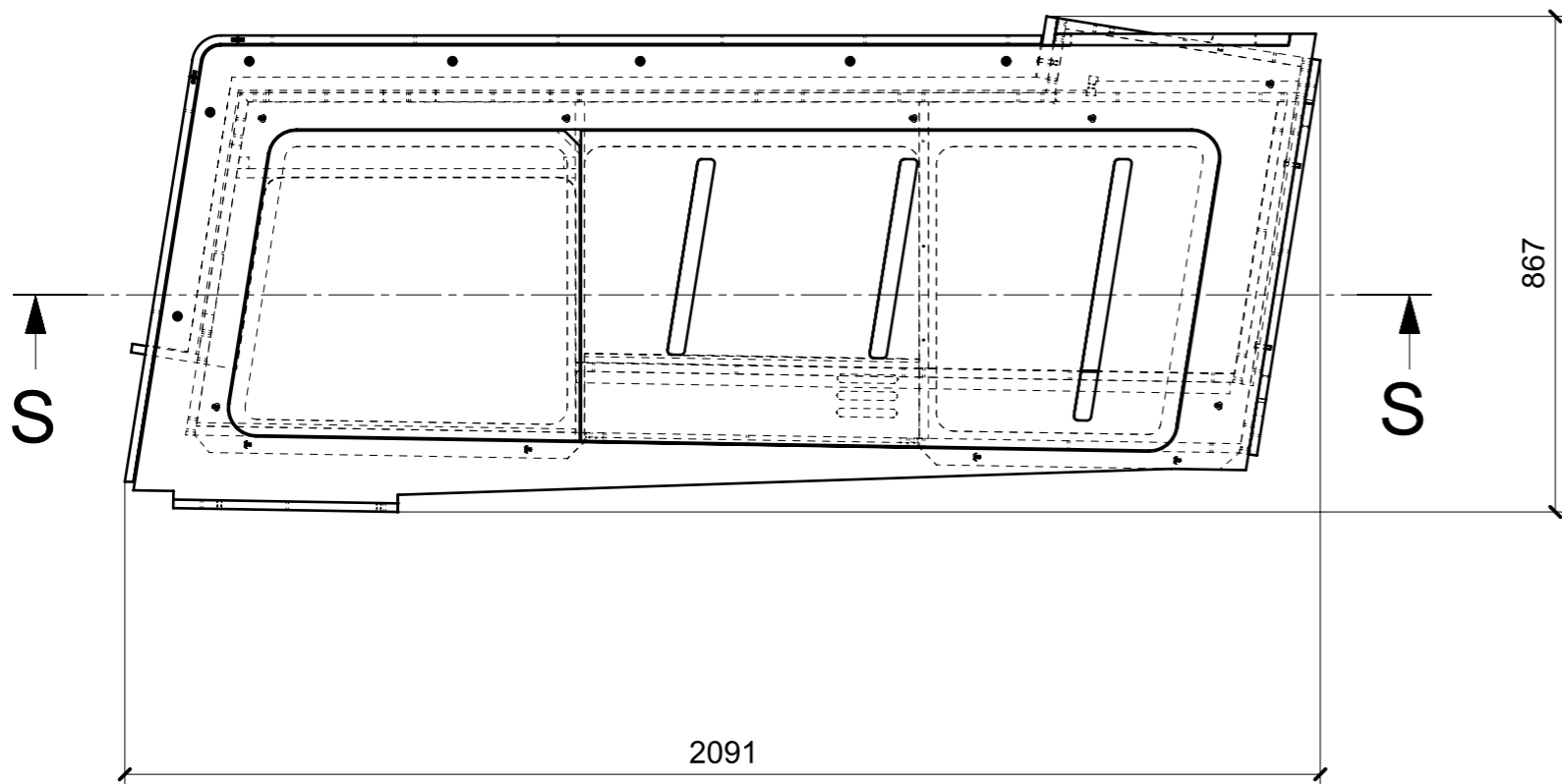


FERRAMENTA	QTY
BUSSOLA 4MA X 10 FORO DIAM.6	2
GOMMINO PARACOLPO ANTA	2
VITE 4MA X 30 TESTA SVASATA ESAGONALE NERA	2
VITE 4MAX8 ANKOR BORGHI X CERNIERA PIANA	8
BUSSOLA 5MA ANKOR BORGHI X CERNIERA PIANA	8

LOCALE	CODICE	DESCRIZIONE COMPONENTE	FINITURA	Q.TA
CABINA OSPITI DX	MD299_MG_RB01	BASE LETTO DX	LAMINATO - GREZZO - LACCATO BIANCO GOFFRATONE	1

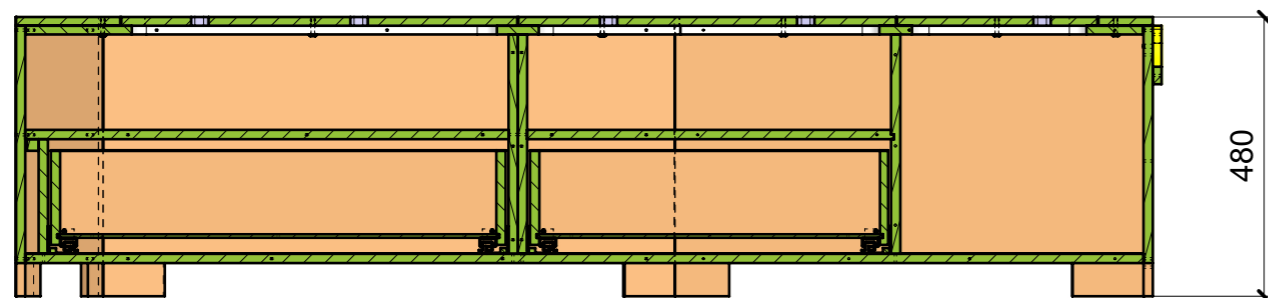


SECTION S-S

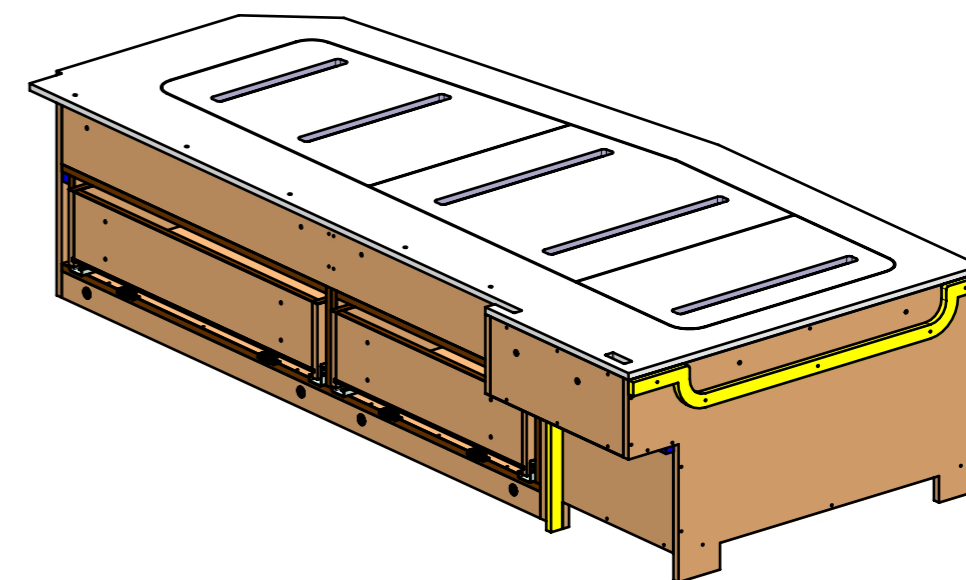
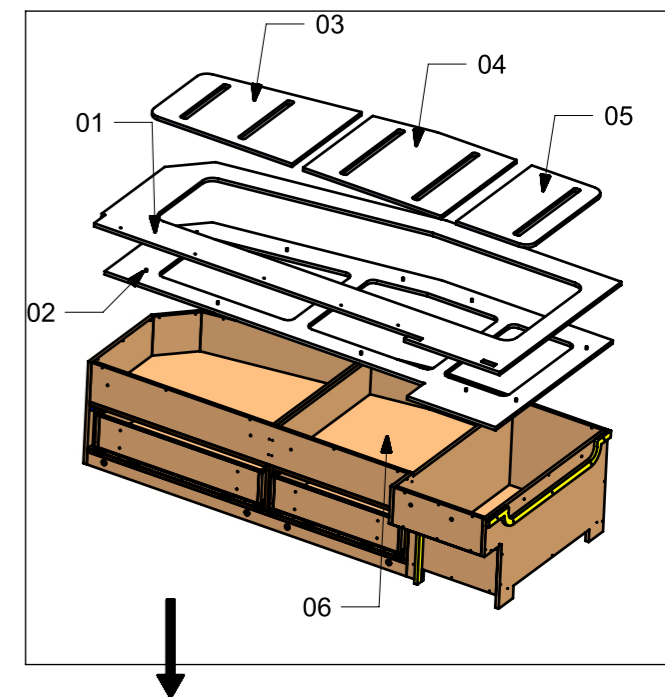
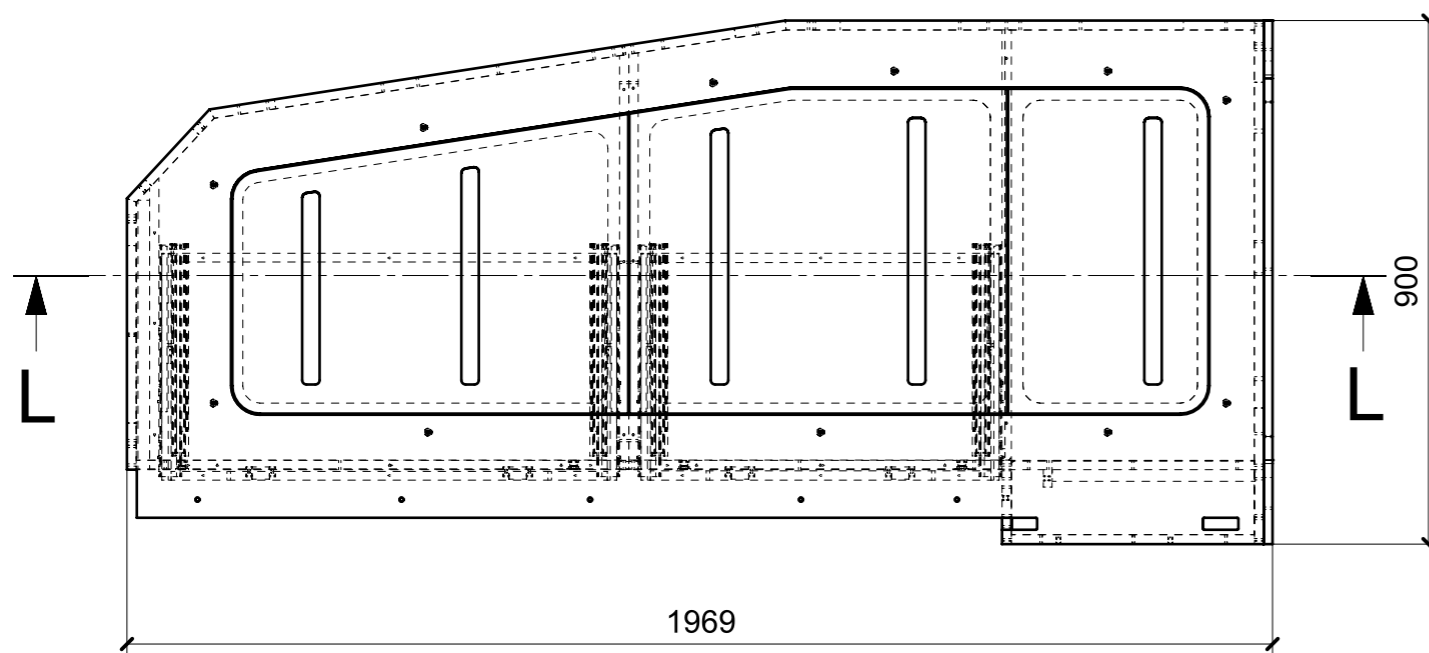


FERRAMENTA	QTY
BUSSOLA 6MA X 10 FORO DIAM.8	20
VITE 6MA X 25 TESTA BOMBATA	11

LOCALE	CODICE	DESCRIZIONE COMPONENTE	FINITURA	Q.TA
CABINA OSPITI DX	MD299_MG_RD01	BASE LETTO SX	LAMINATO - LACCATO BIANCO GOFFRATONE	1

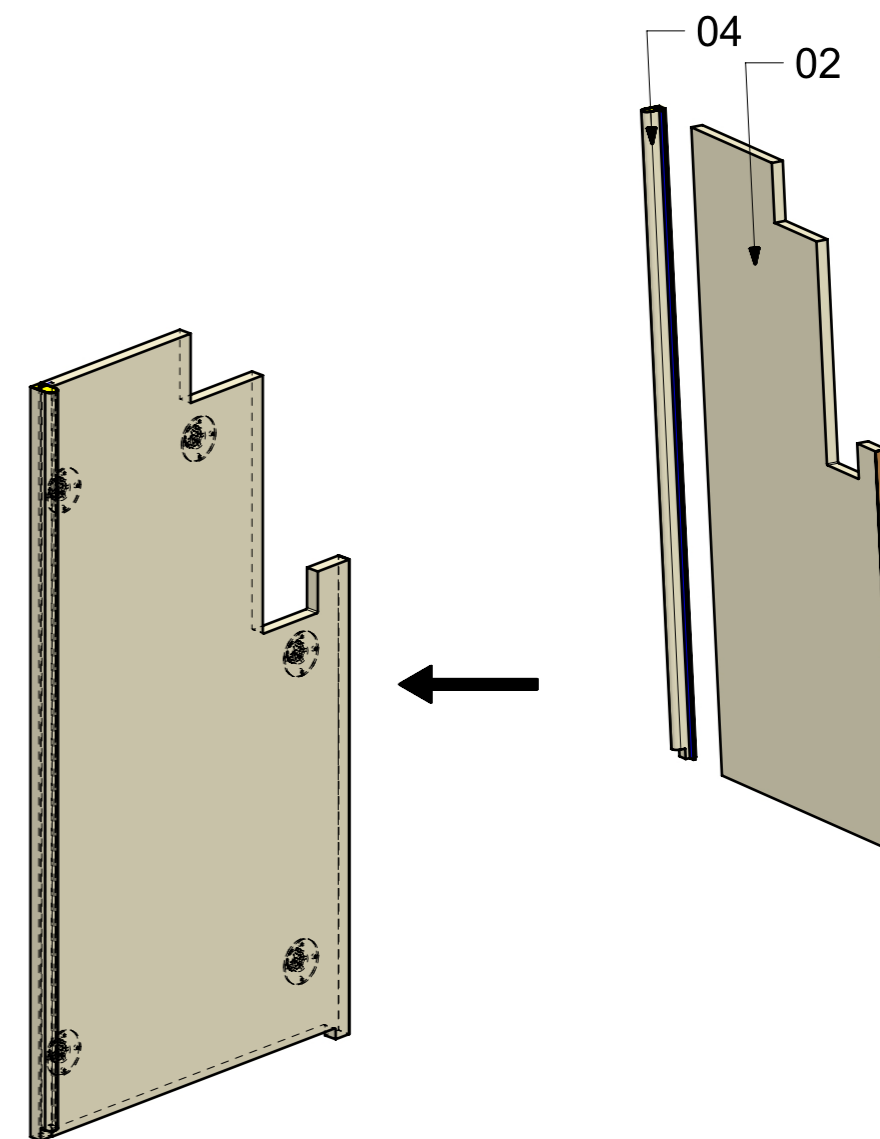
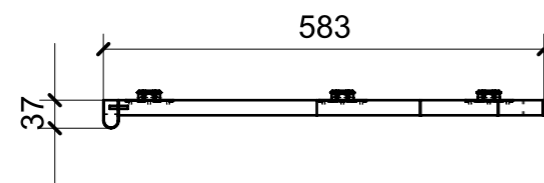
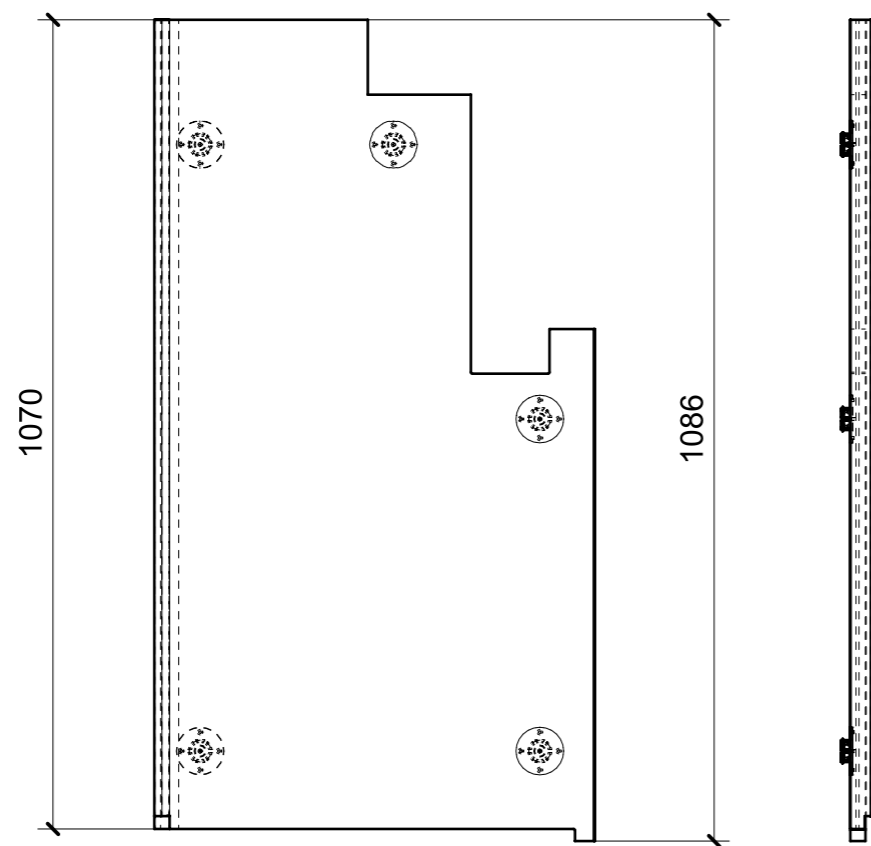


SECTION L-L



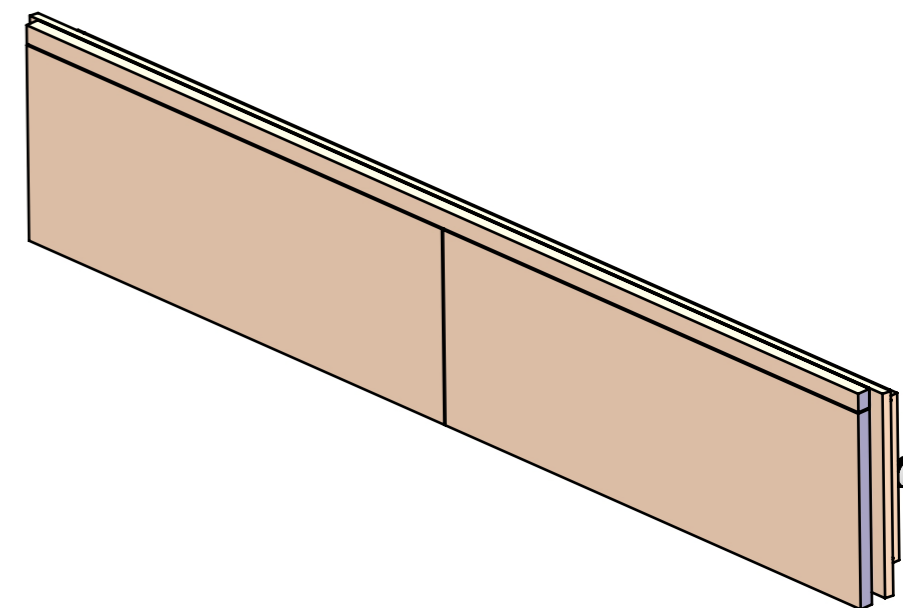
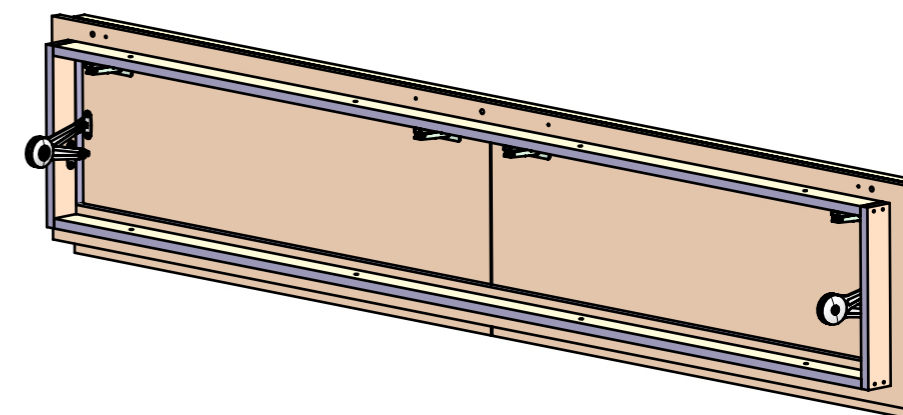
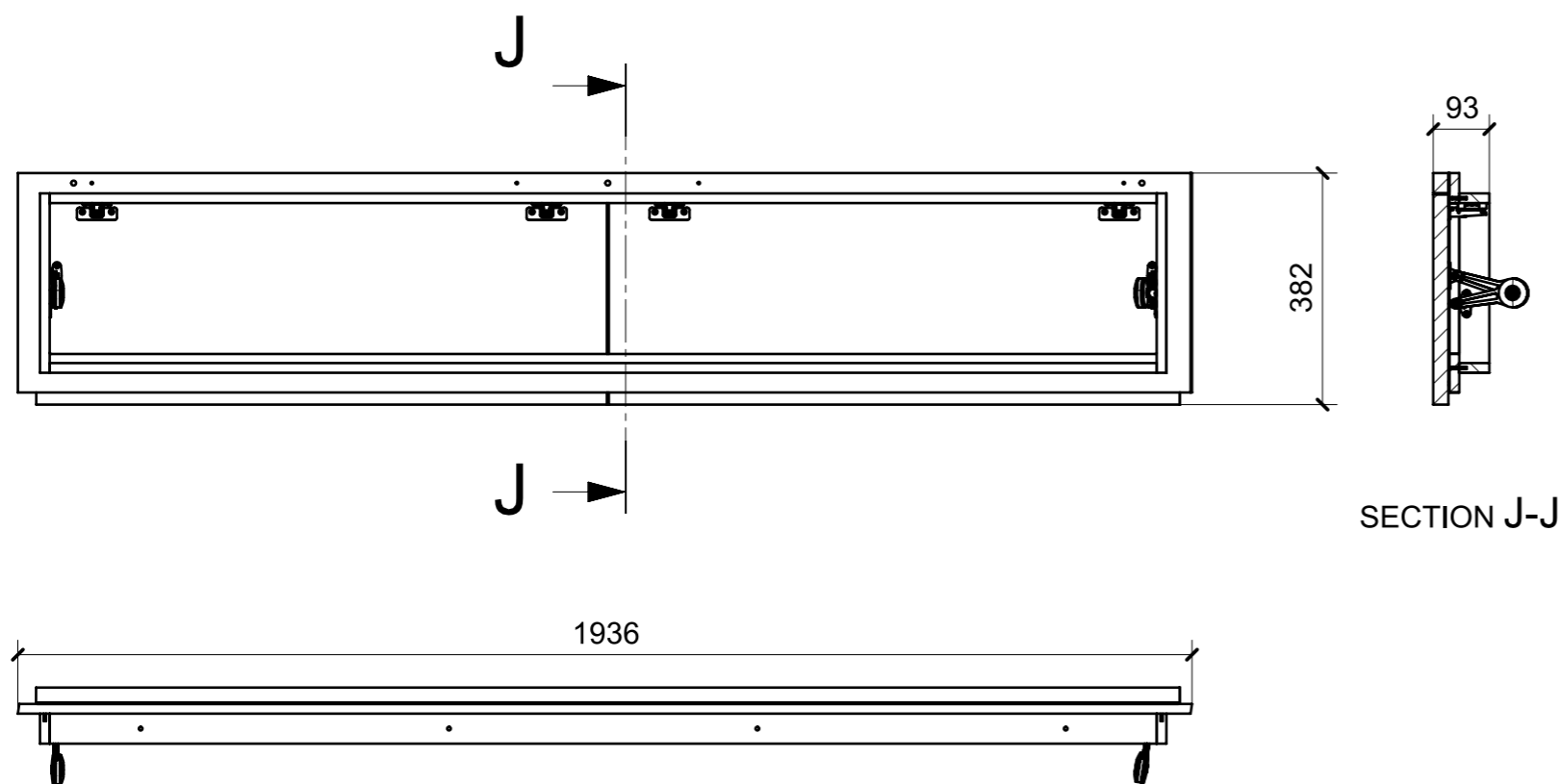
FERRAMENTA	QTY
BUSSOLA 6MA X 10 FORO DIAM.8	21
CALAMITA SEALED MAGNETIC_TECNOPARTNER_MC-JM50-BL	4
CP GUIDA TANDEMPLUS 400_HAFELE_423_54_740_ESSEPI_00175876	2
FM INCASSO_ITALVIPLA_973_FMPC_F1A	4
VITE 6MA X 25 TESTA BOMBATA	12

LOCALE	CODICE	DESCRIZIONE COMPONENTE	FINITURA	Q.TA
CABINA OSPITI DX	MD299_MG_RE01	STRUTTURA TESTALETTO	LASTRA SCURA	1



FERRAMENTA	QTY
FITLOCK M_MASCHERPA_3MM_6020202101	5

LOCALE	CODICE	DESCRIZIONE COMPONENTE	FINITURA	Q.TA
CABINA OSPITI DX	MD299_MG_RF01	PENSILE	LACCATO BIANCO 9010	1



FERRAMENTA	QTY
BASE_6_HAFELE_329_84_026	4
BRACCETTO PER ANTA_HAFELE_373_66_611	1
BRACCETTO PER ANTA_HAFELE_373_66_611MIRROR_	1
BUSSOLA 5MA ANKOR BORGHI X CERNIERA PIANA	16
CERNIERA 94° PIANA AMMORTIZZATA_HAFELE_329_49_310	4
GOMMINO PARACOLPO ANTA	4
VITE 4MAX8 ANKOR BORGHI X CERNIERA PIANA	16