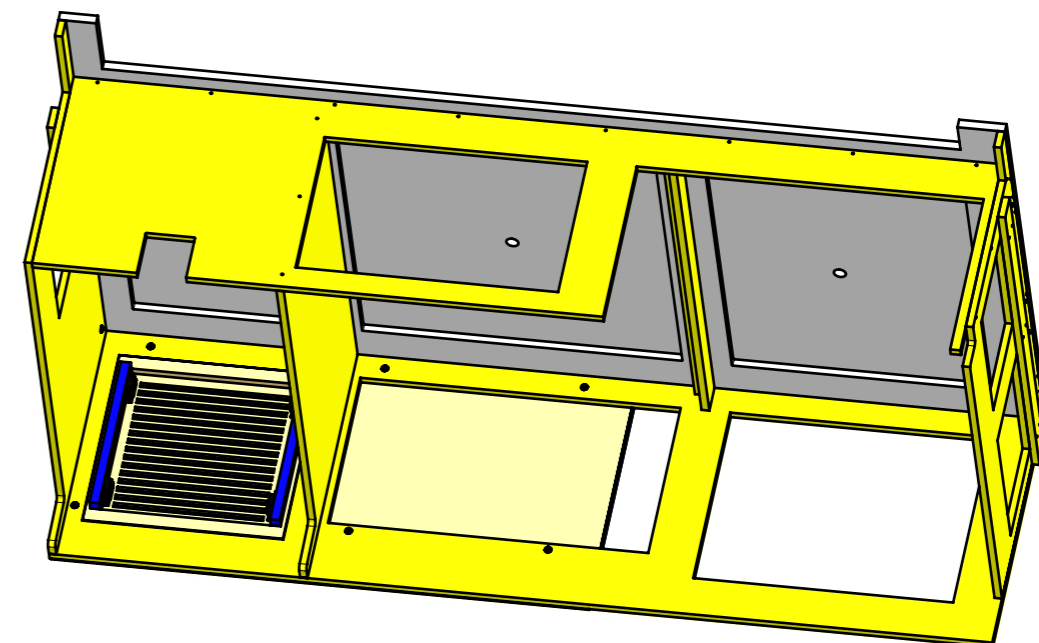
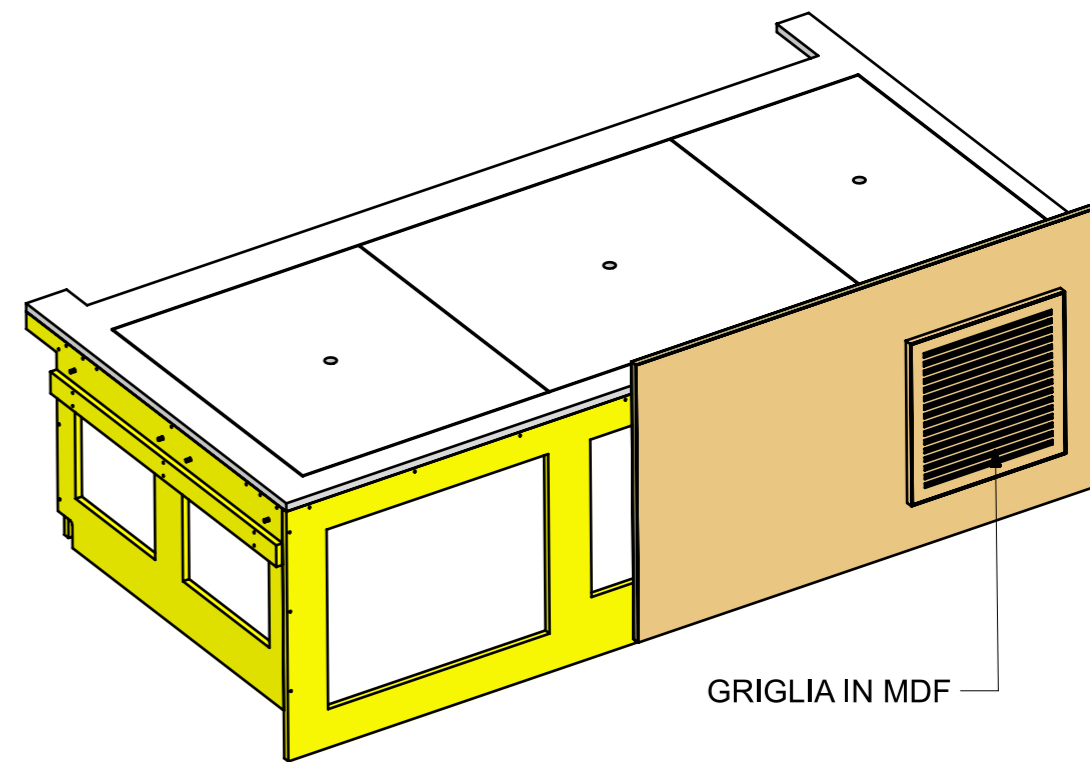
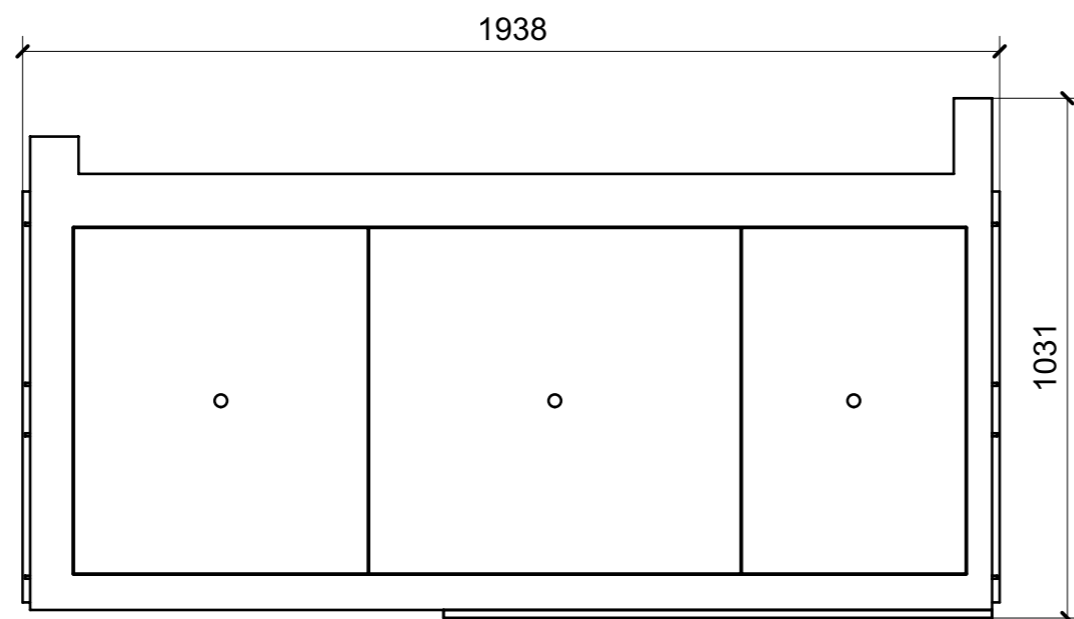
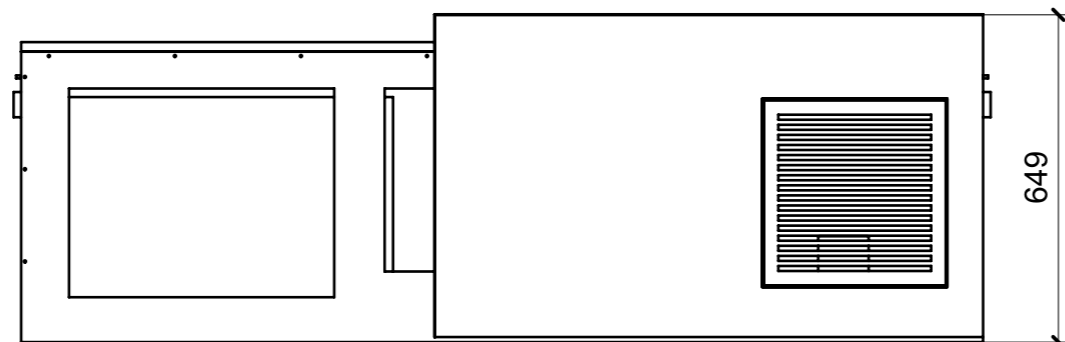
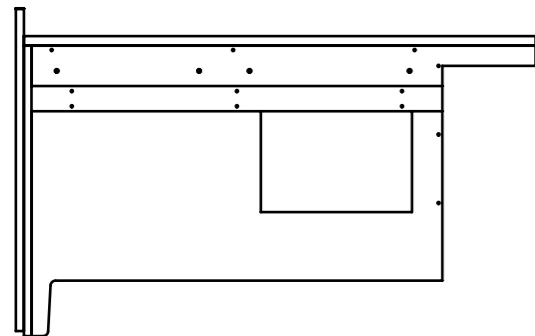
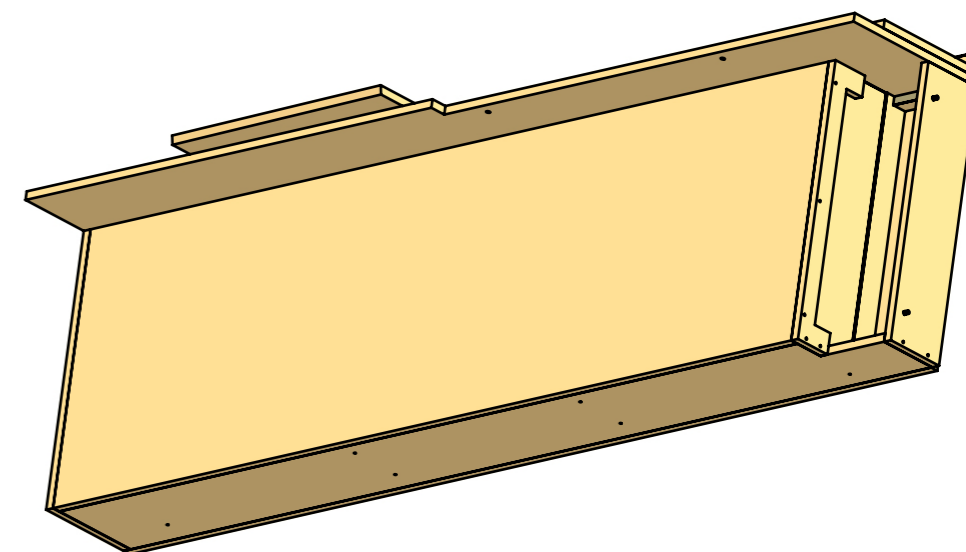
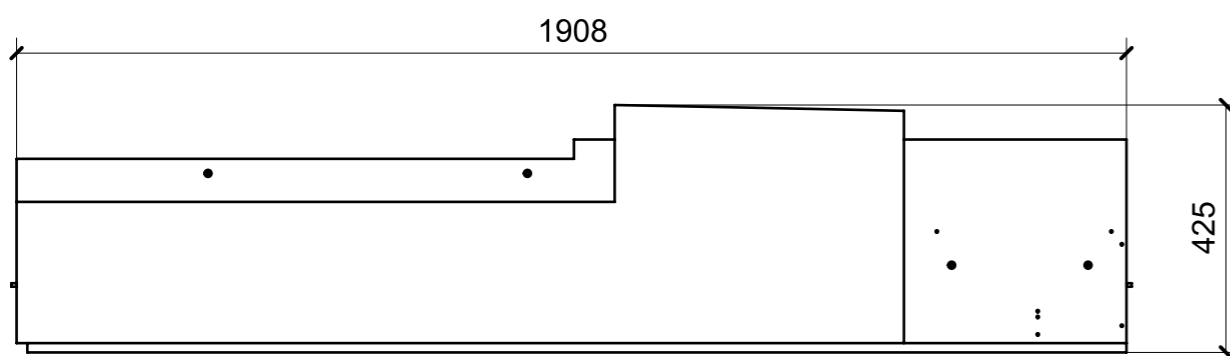
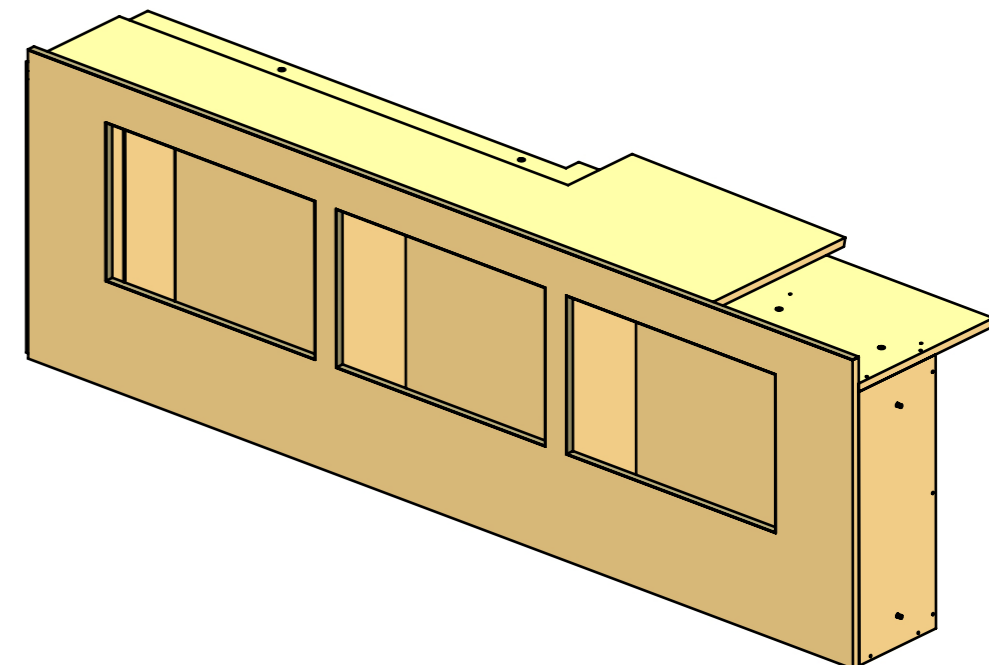
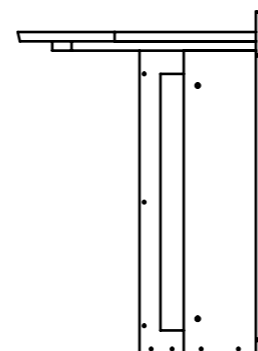
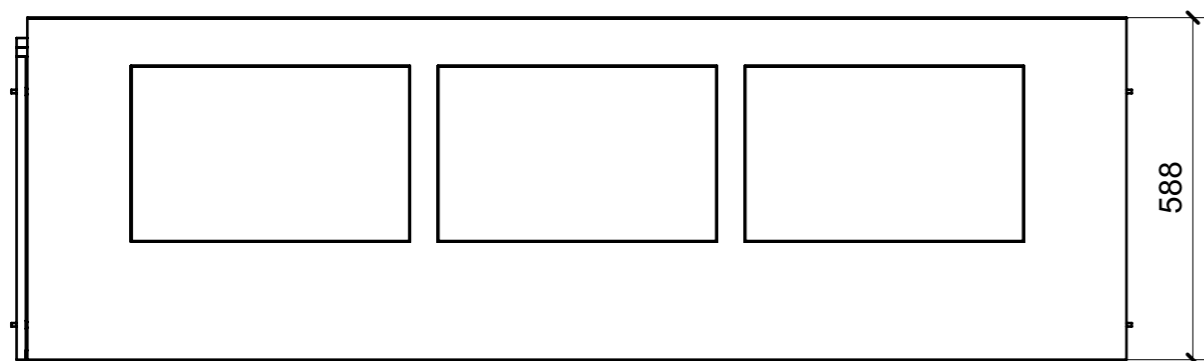


LOCALE	CODICE	DESCRIZIONE COMPONENTE	FINITURA	Q.TA
CABINA MARINAIO	MD299_MG_MA01	LETTO MURATA DX	LAMINATO CLEAF SABLE' S166 - GREZZO - LACCATO BIANCO GOFFRATONE	1



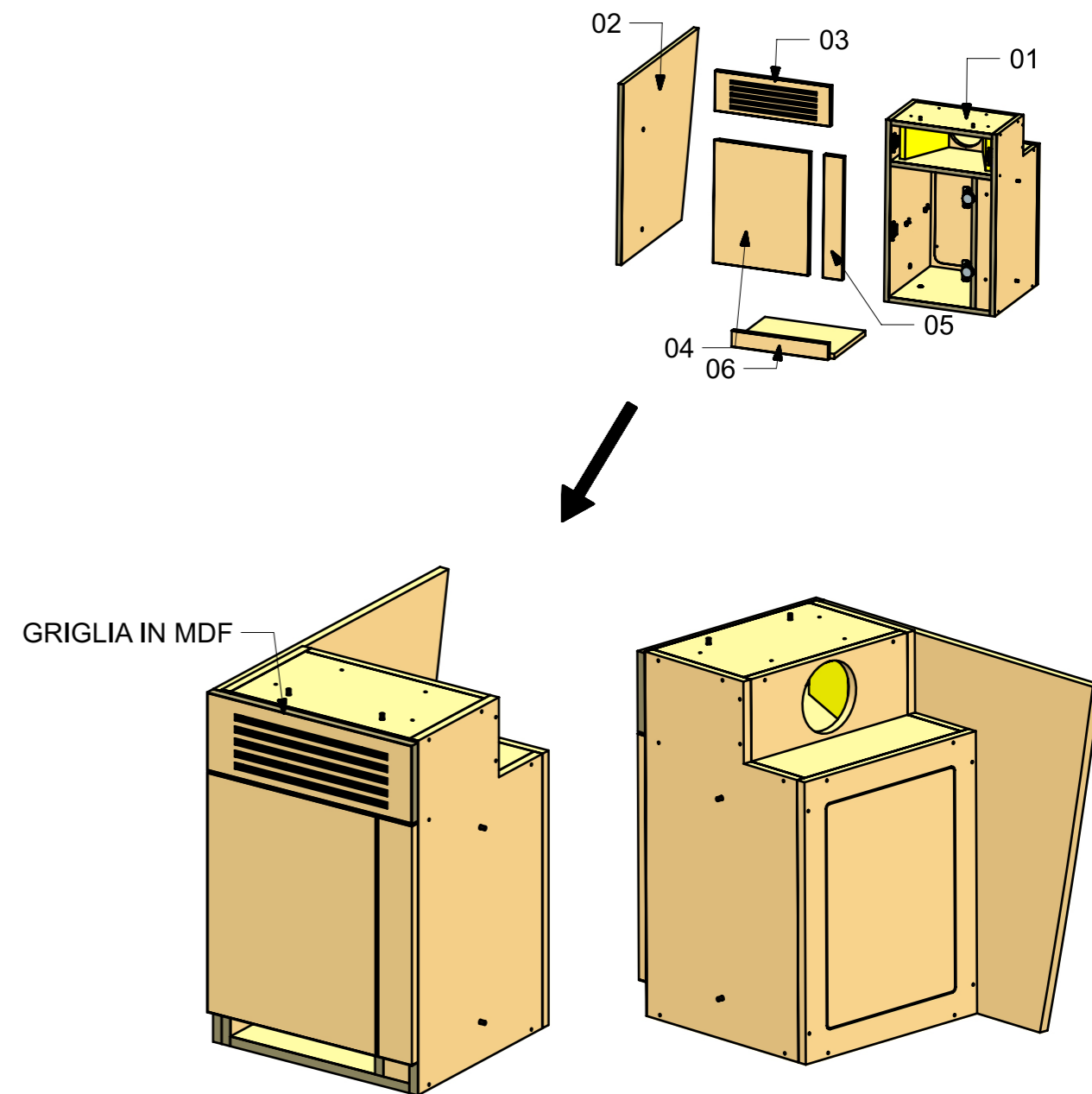
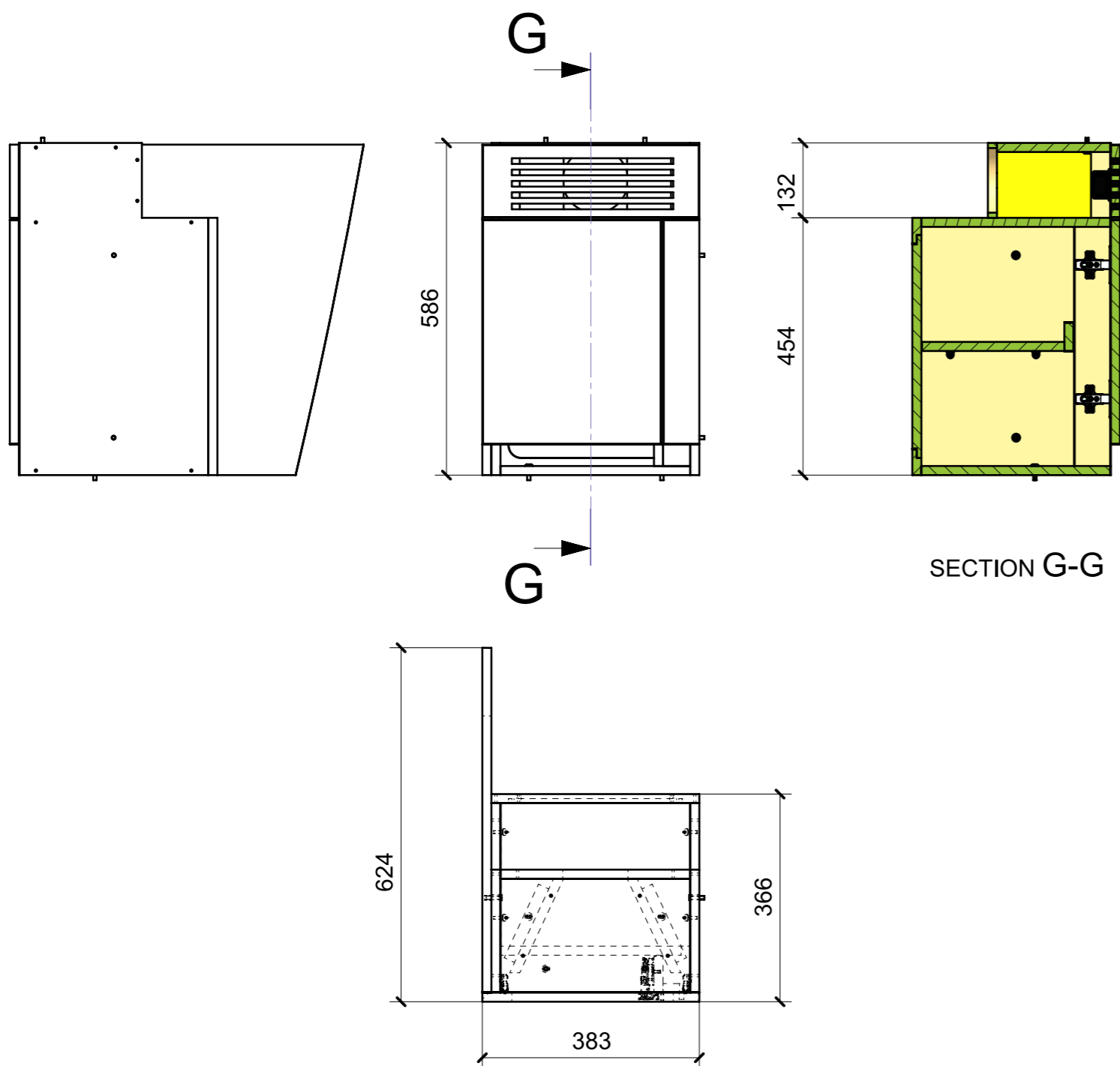
FERRAMENTA	QTY
BUSSOLA 6MA X 10 FORO DIAM.8	6
CHIUSURA A SPINTA_TECHNOPARTNER_SOU C3-203	4
VITE 6MA X 25 TESTA BOMBATA	14

LOCALE	CODICE	DESCRIZIONE COMPONENTE	FINITURA	Q.TA
CABINA MARINAIO	MD299_MG_MB01	VANO A GIORNO MURATA DX	LAMINATO CLEAF SABLE' S166	1



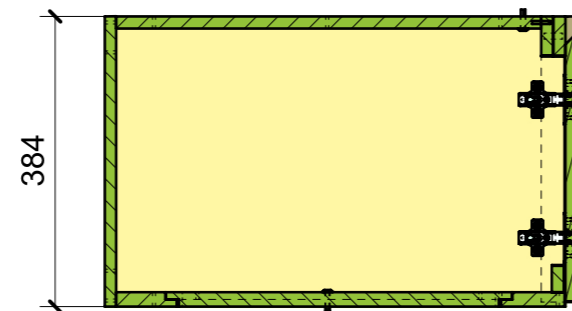
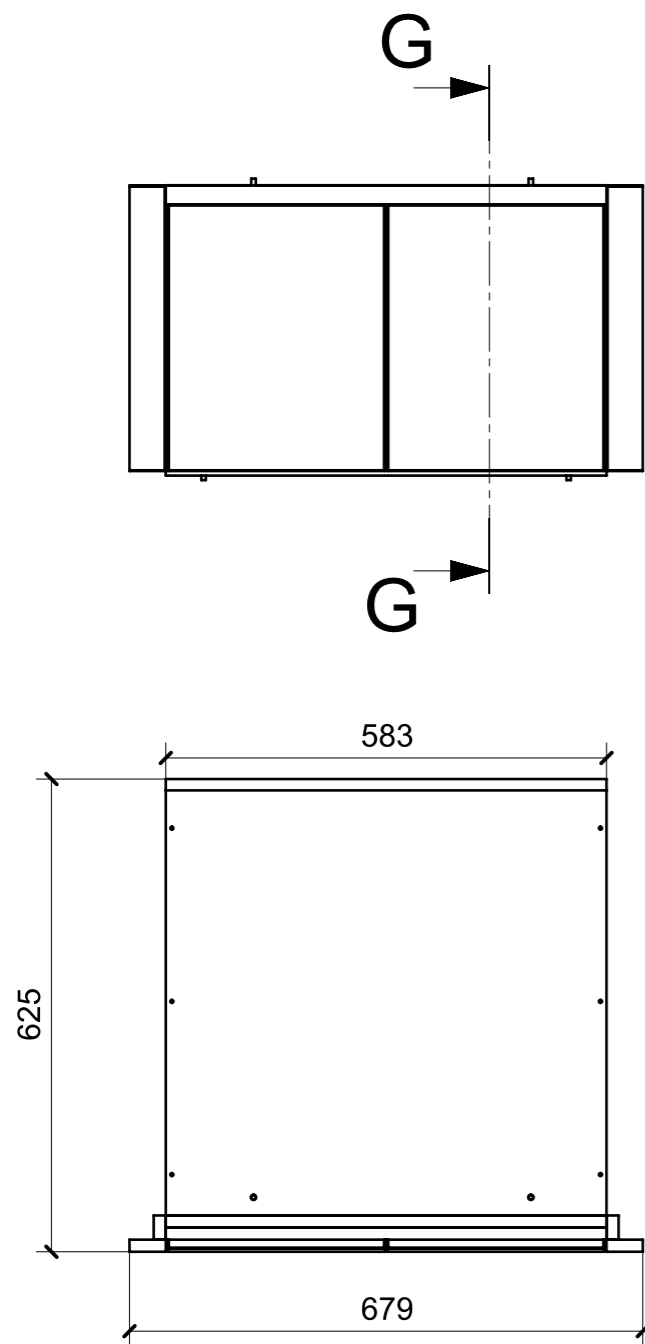
FERRAMENTA	QTY
BUSSOLA 6MA X 10 FORO DIAM.8	4
VITE 6MA X 25 TESTA BOMBATA	4

LOCALE	CODICE	DESCRIZIONE COMPONENTE	FINITURA	Q.TA
CABINA MARINAIO	MD299_MG_MD01	PENSILE MURATA DX POPPA	LAMINATO CLEAF SABLE' S166/OKUME' GREZZO	1

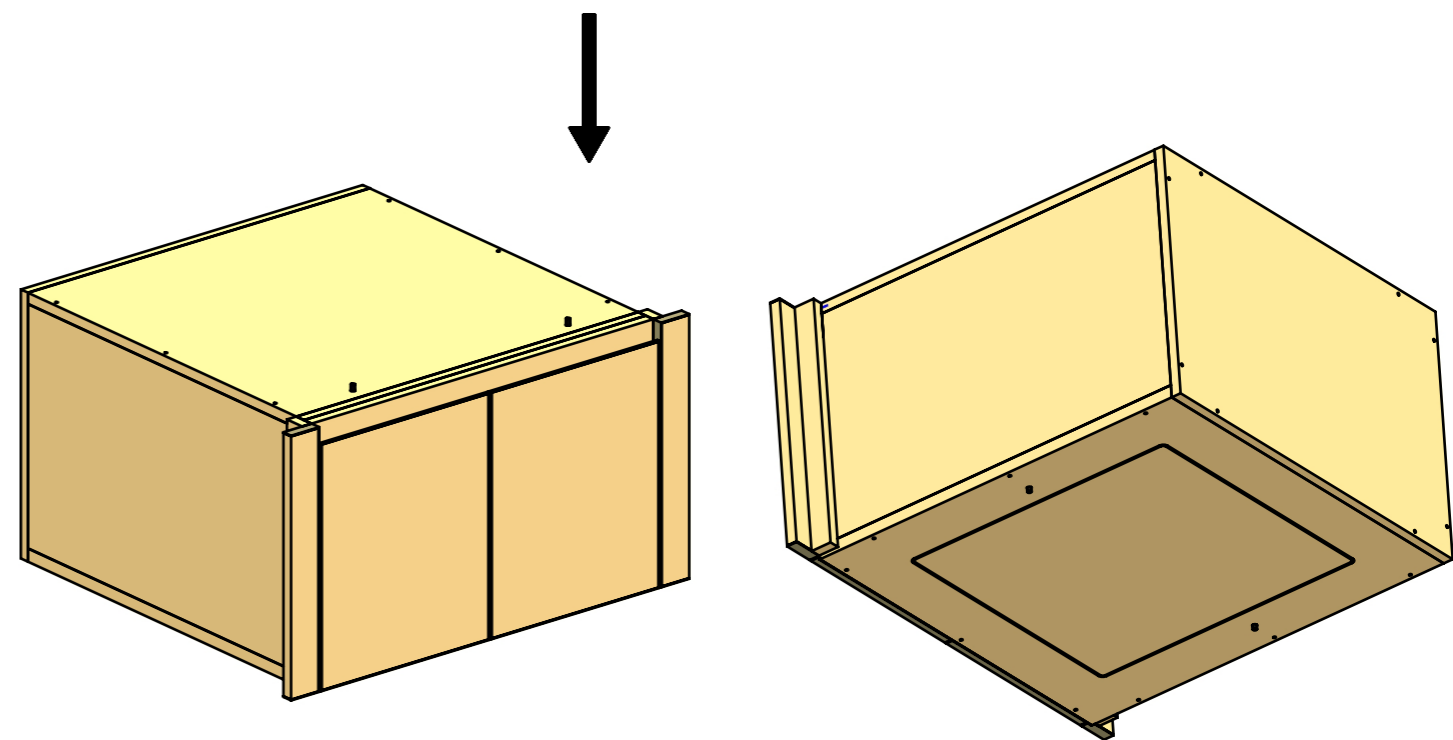
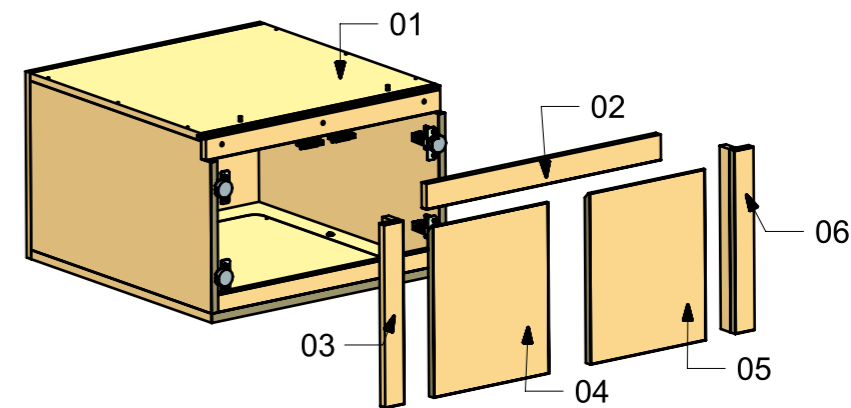


FERRAMENTA	QTY
BASE_6_HAFELE_329_84_026	4
BUSSOLA 5MA ANKOR BORGHI X CERNIERA PIANA	16
BUSSOLA 6MA X 10 FORO DIAM.8	4
CERNIERA 94° PIANA AMMORTIZZATA_HAFELE_329_49_310	4
CHIUSURA A SPINTA_TECHNOPARTNER_SOU C3-203	6
REGGRIPIANO 1PERNO 1FORO_FBC_00257770	8
VITE 4MAX8 ANKOR BORGHI X CERNIERA PIANA	16
VITE 6MA X 25 TESTA BOMBATA	16

LOCALE	CODICE	DESCRIZIONE COMPONENTE	FINITURA	Q.TA
CABINA MARINAIO	MD299_MG_ME01	MOBILE DUE ANTE POPPA	LAMINATO CLEAF SABLE' S166	1

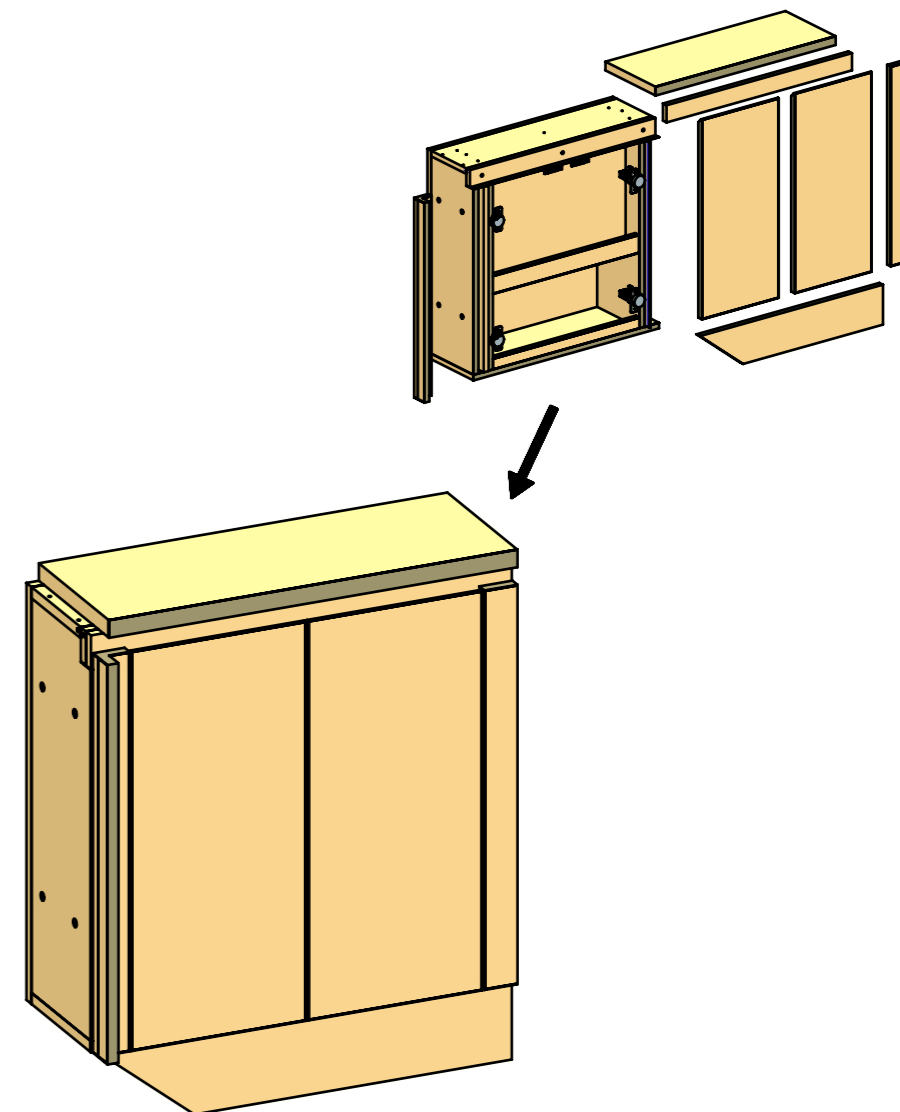
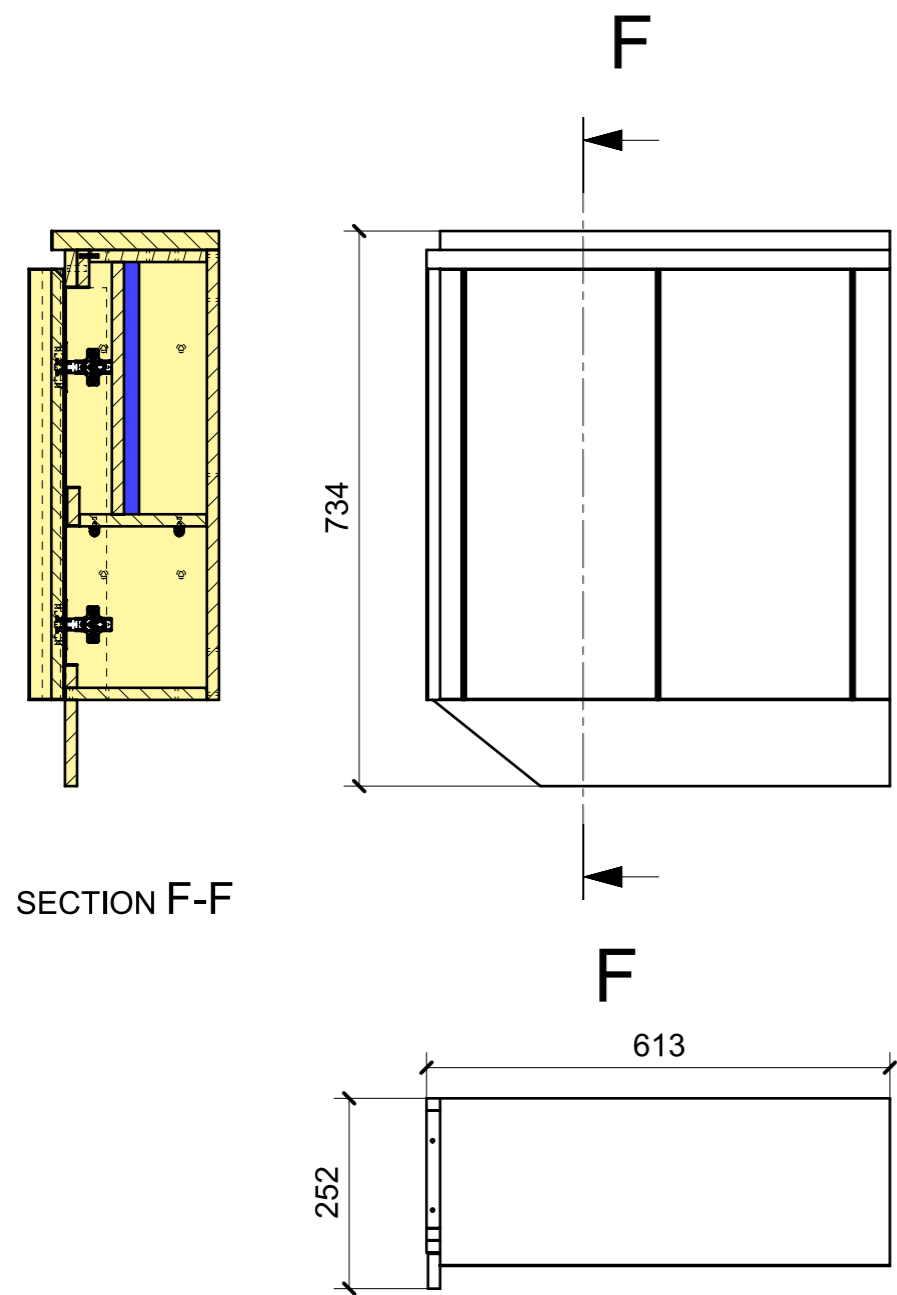


SECTION G-G



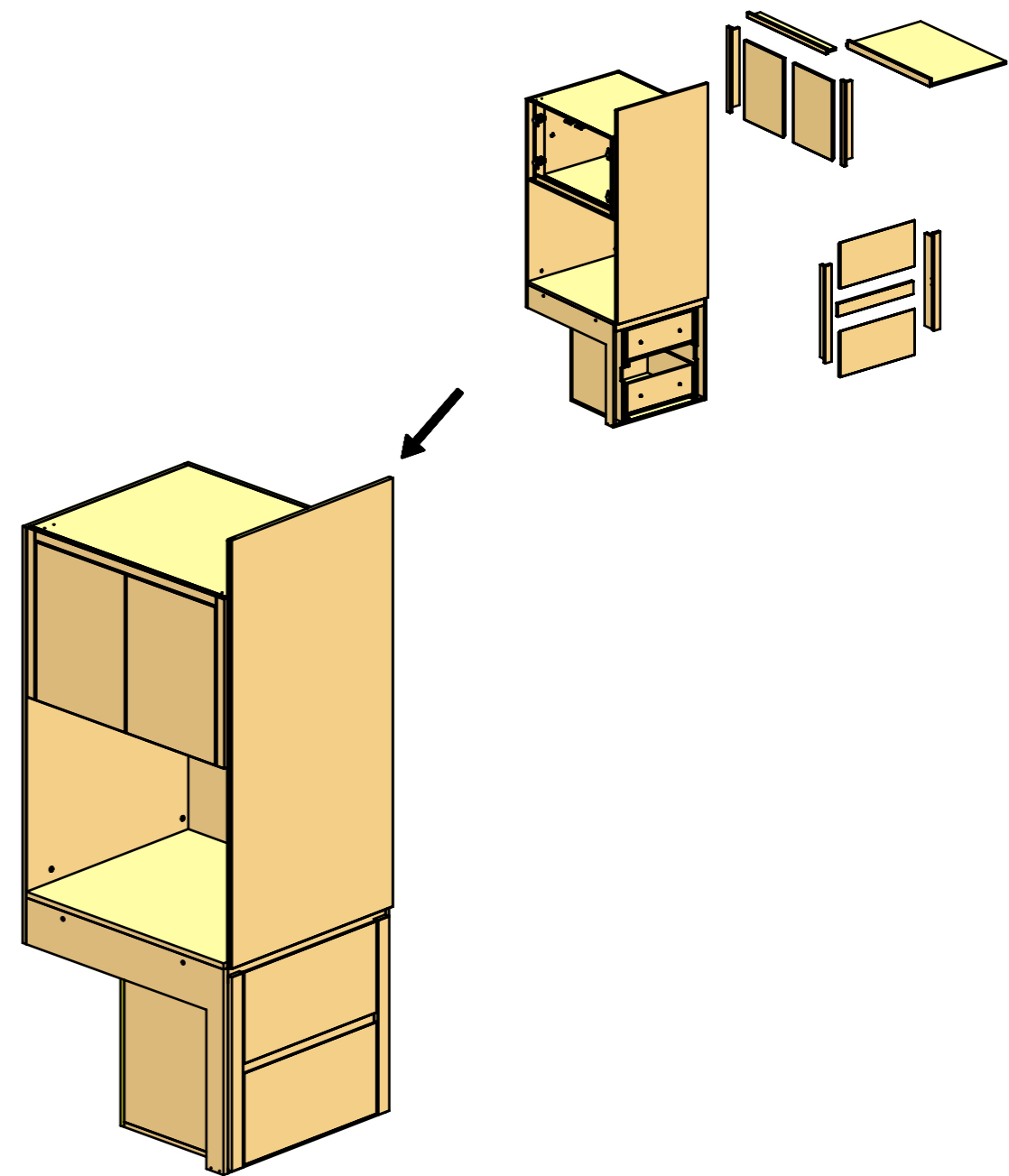
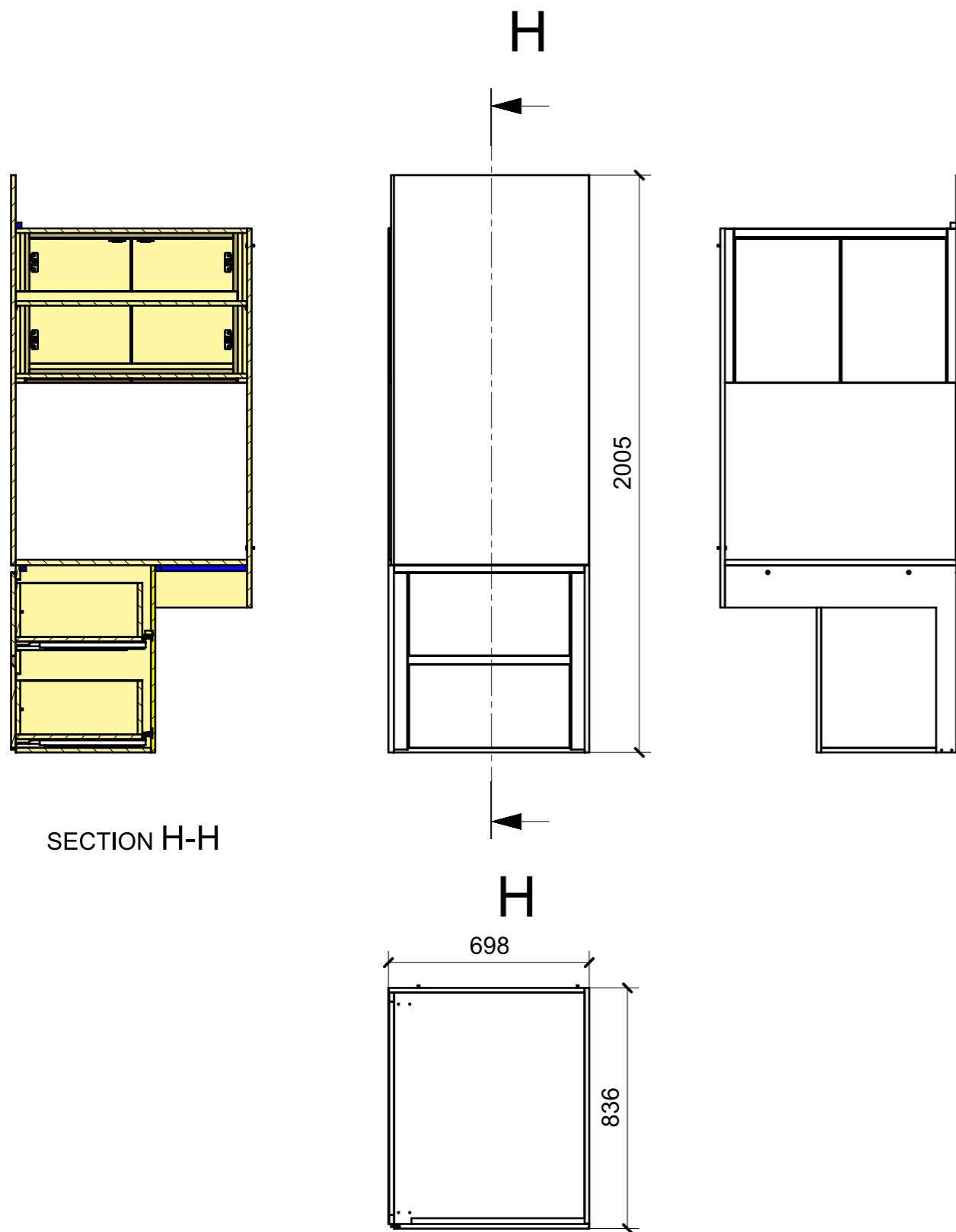
FERRAMENTA	QTY
BASE_6_HAFELE_329_84_026	4
BUSSOLA 5MA ANKOR BORGHI X CERNIERA PIANA	16
CERNIERA 94° PIANA AMMORTIZZATA_HAFELE_329_49_310	4
CHIUSURA A SPINTA_TECHNOPARTNER_SOU C3-203	2
FM INCASSO_ITALVIPLA_973_FMPC_F1A	2
MS INCASSO_ITALVIPLA_972_FMPC_M1B	2
VITE 4MAX8 ANKOR BORGHI X CERNIERA PIANA	16
VITE 6MA X 25 TESTA BOMBATA	4

LOCALE	CODICE	DESCRIZIONE COMPONENTE	FINITURA	Q.TA
CABINA MARINAIO	MD299_MG_MK01	BASE LAVELLO	LAMINATO CLEAF SABLE' S166	1



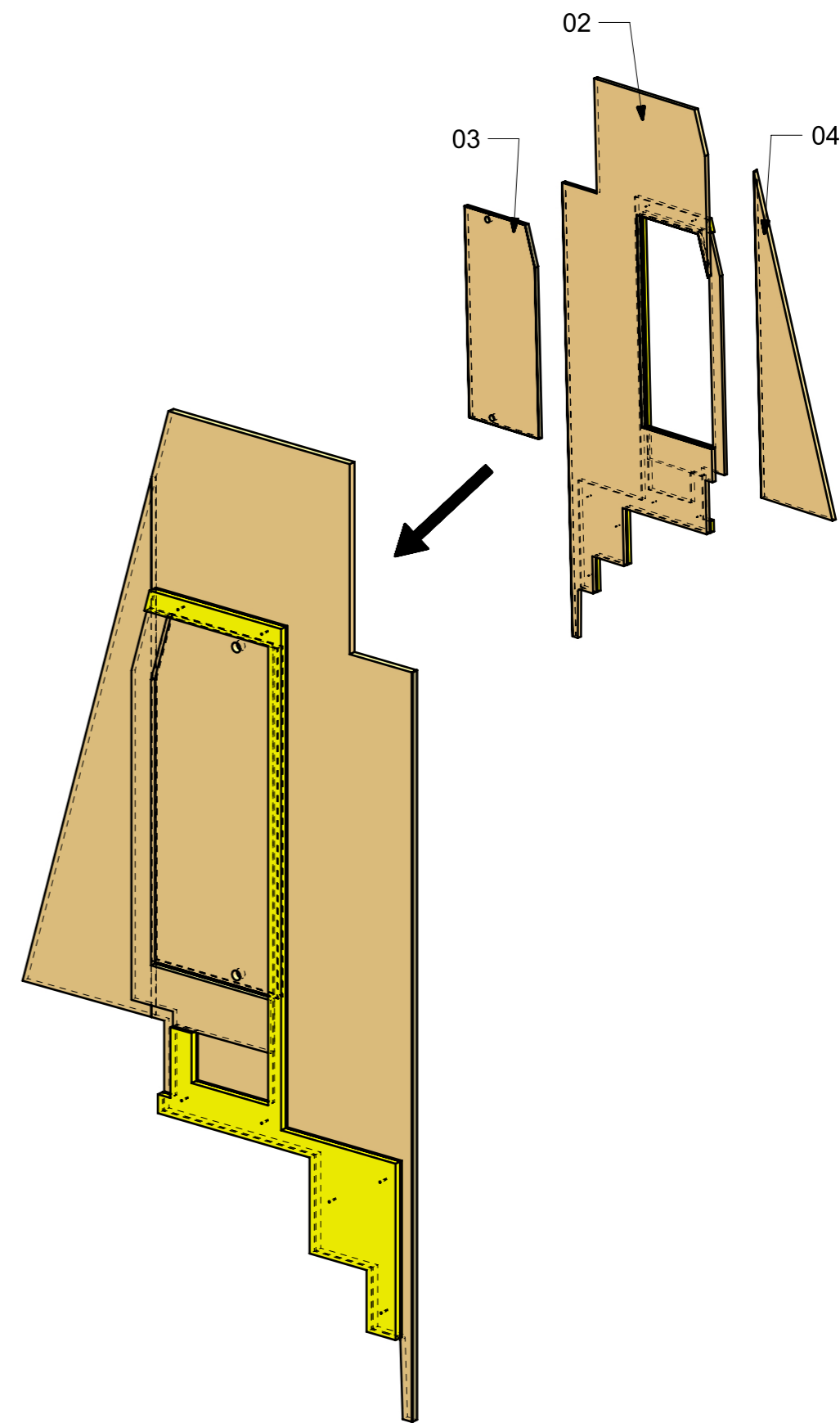
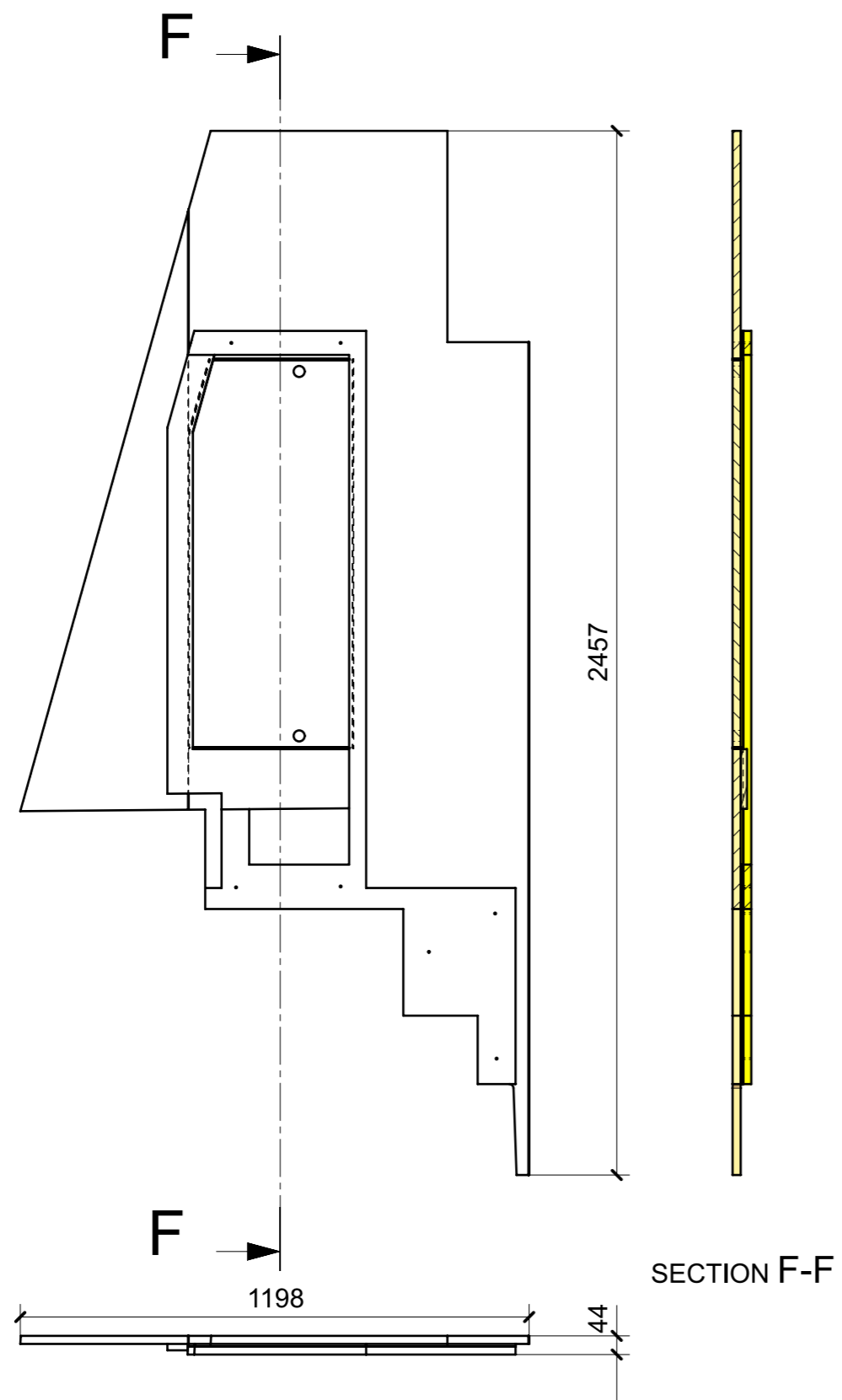
FERRAMENTA	QTY
BASE_6_HAFELE_329_84_026	4
BUSSOLA 5MA ANKOR BORGHI X CERNIERA PIANA	16
BUSSOLA 6MA X 10 FORO DIAM.8	4
CERNIERA 94° PIANA AMMORTIZZATA_HAFELE_329_49_310	4
CHIUSURA A SPINTA_TECHNOPARTNER_SOU C3-203	2
REGGRIPIANO 1PERNO 1FORO_FBC_00257770	4
VITE 4MAX8 ANKOR BORGHI X CERNIERA PIANA	16

LOCALE	CODICE	DESCRIZIONE COMPONENTE	FINITURA	Q.TA
CABINA MARINAIO	MD299_MG_ML01	BASE CASSETTI E PENSILE CENTRALE	LAMINATO CLEAF SABLE' S166	1

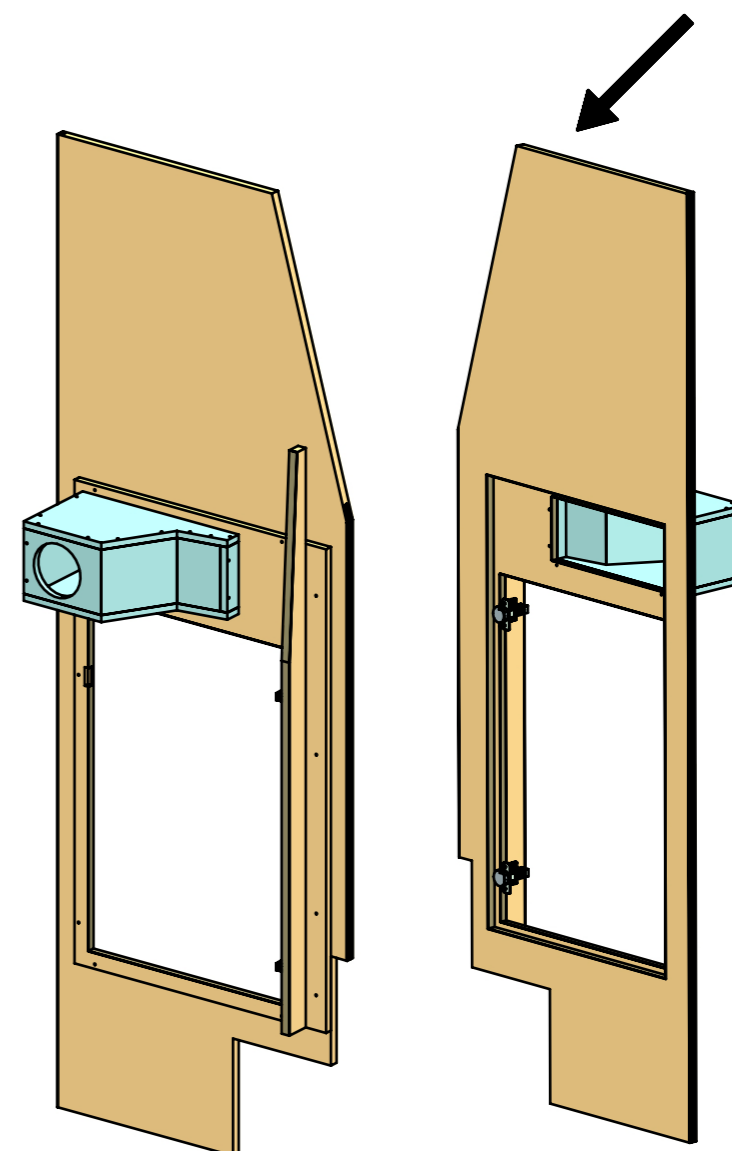
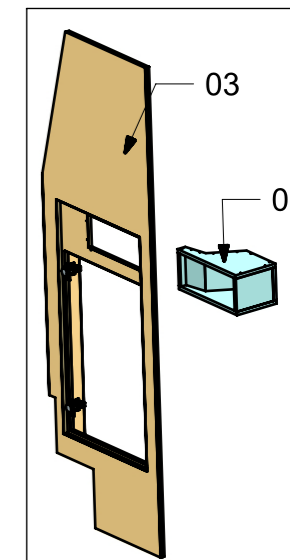
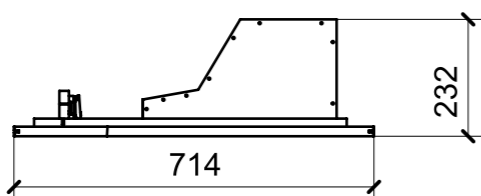
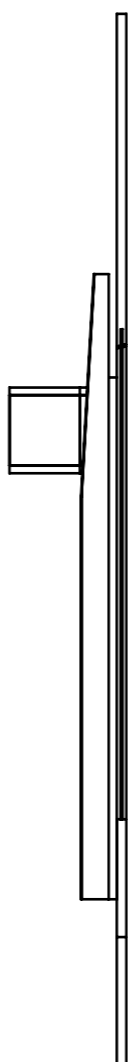
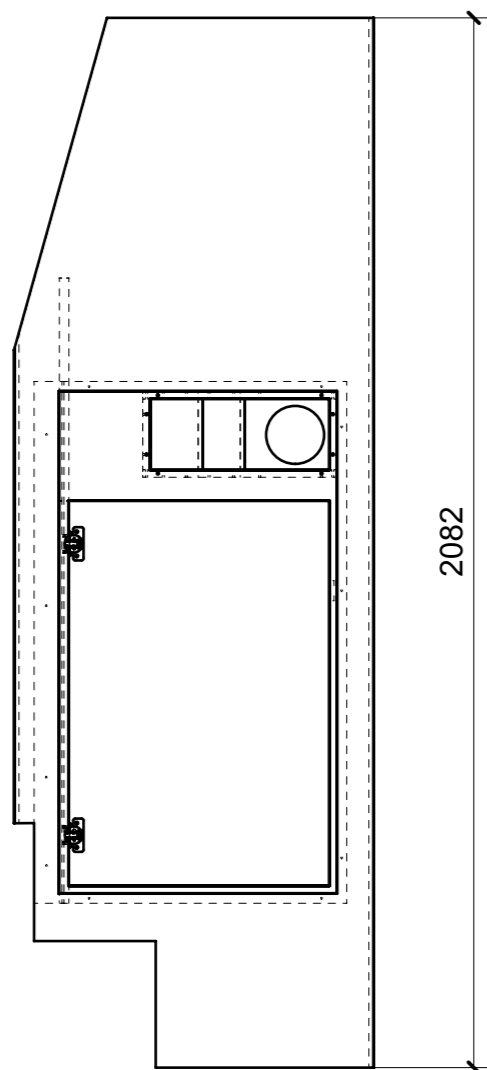


FERRAMENTA	QTY
BASE_6_HAFELE_329_84_026	4
BUSSOLA 5MA ANKOR BORGHI X CERNIERA PIANA	16
BUSSOLA 6MA X 10 FORO DIAM.8	8
CERNIERA 94° PIANA AMMORTIZZATA_HAFELE_329_49_310	4
CHIUSURA A SPINTA_TECHNOPARTNER_SOU C3-203	4
CP GUIDA TANDEMPPLUS 450_HAFELE_423_54_745	2
REGGRIPIANO 1PERNO 1FORO_FBC_00257770	4
VITE 4MAX8 ANKOR BORGHI X CERNIERA PIANA	16
VITE 6MA X 25 TESTA BOMBATA	8

LOCALE	CODICE	DESCRIZIONE COMPONENTE	FINITURA	Q.TA
CABINA MARINAIO	MD299_MG_MR01	PARETE DX SCALE	LAMINATO CLEAF SABLE' S166/OKUME' GREZZO	1

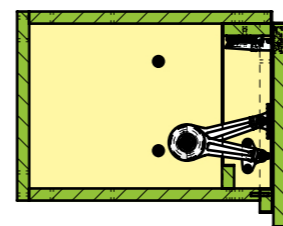
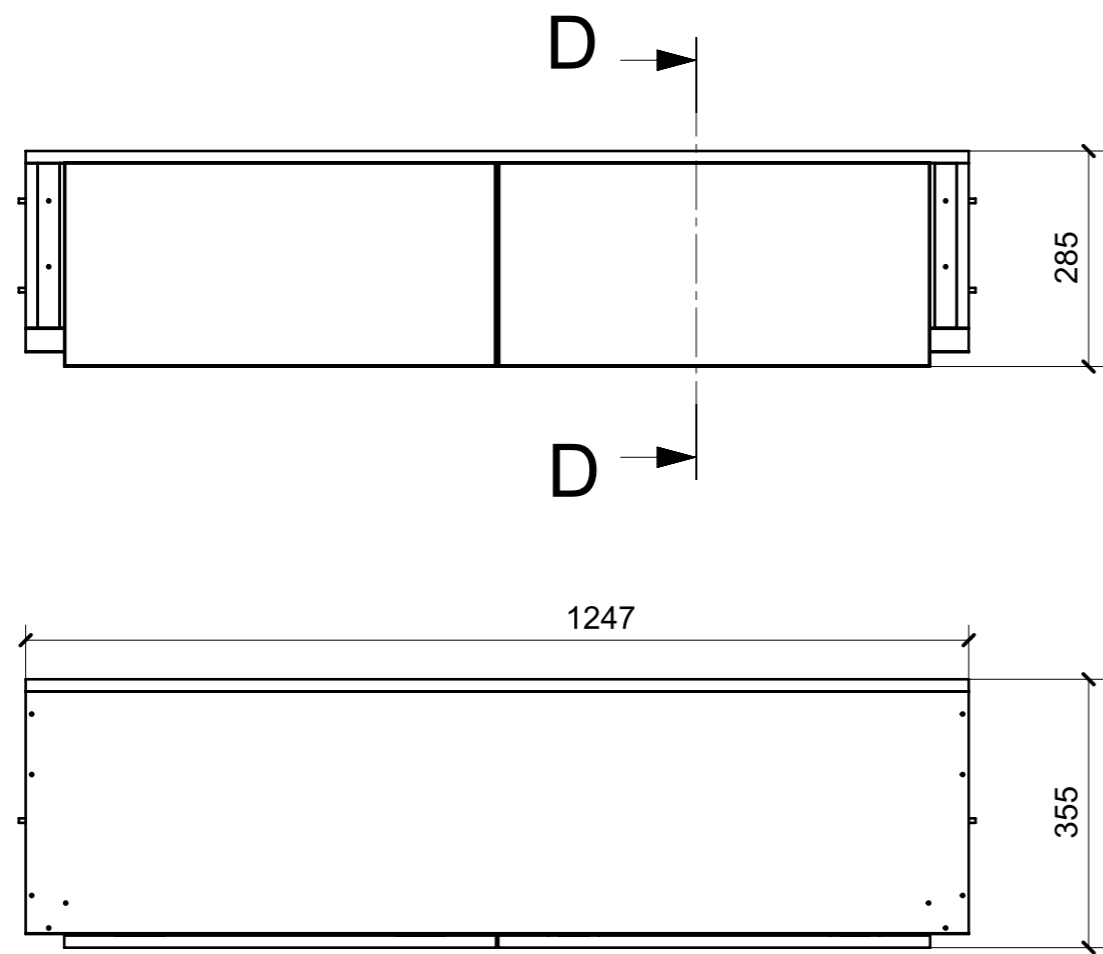


LOCALE	CODICE	DESCRIZIONE COMPONENTE	FINITURA	Q.TA
CABINA MARINAIO	MD299_MG_MV01	PARETE SX SCALA E PORTA BAGNO	LAMINATO CLEAF SABLE' S166/GREZZO SPRUZZATO NERO	1

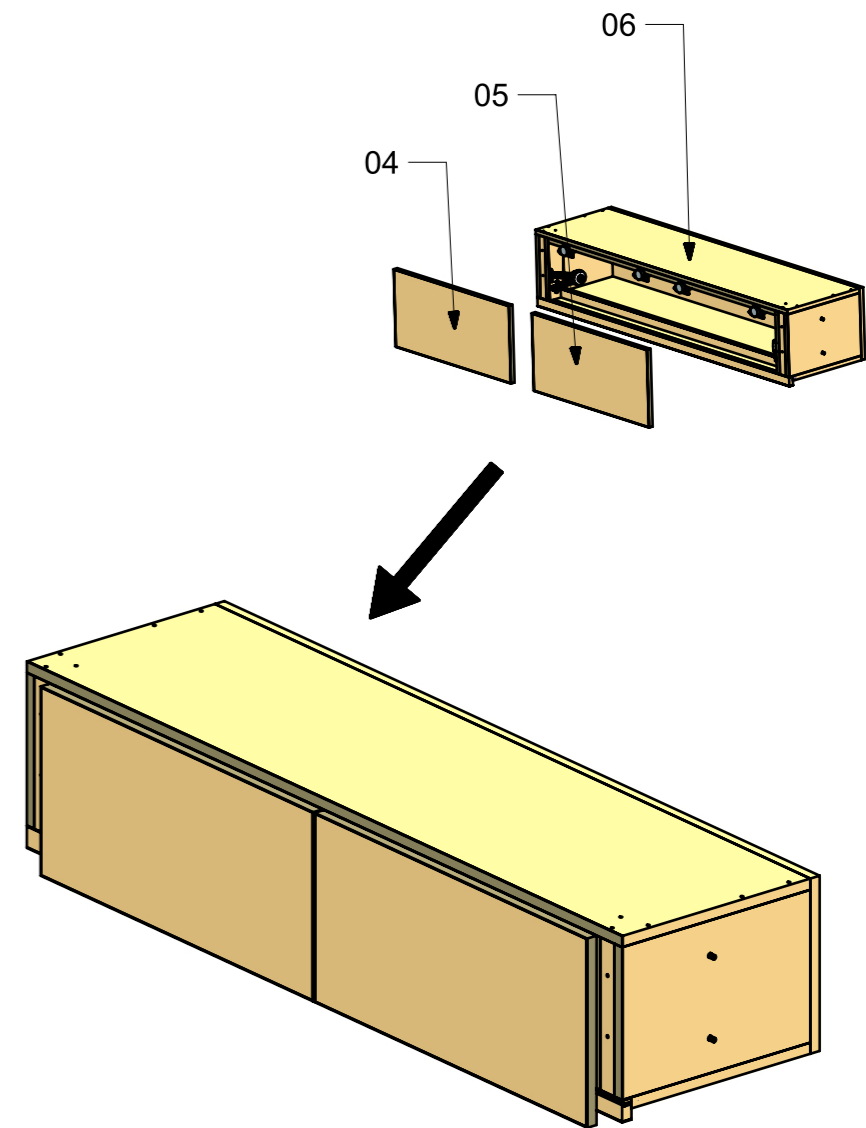


FERRAMENTA	QTY
BASE_6_HAFELE_329_84_026	2
BUSSOLA 5MA ANKOR BORGHI X CERNIERA PIANA	8
CERNIERA 94° PIANA AMMORTIZZATA_HAFELE_329_49_310	2
VITE 4MAX8 ANKOR BORGHI X CERNIERA PIANA	8

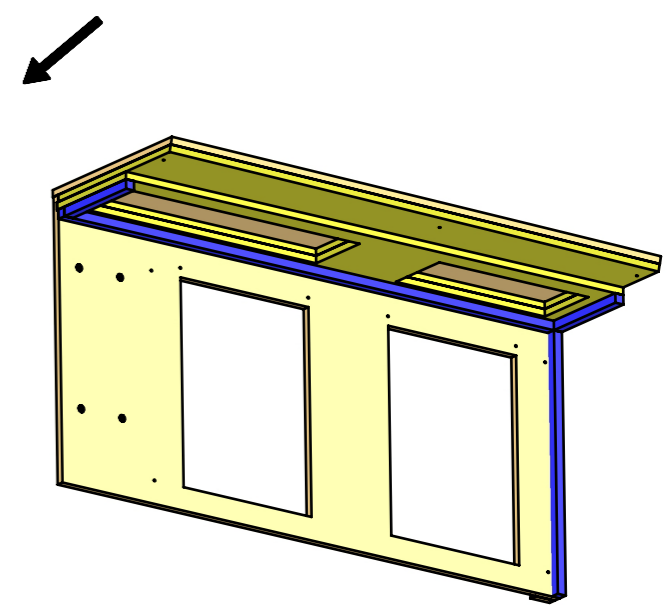
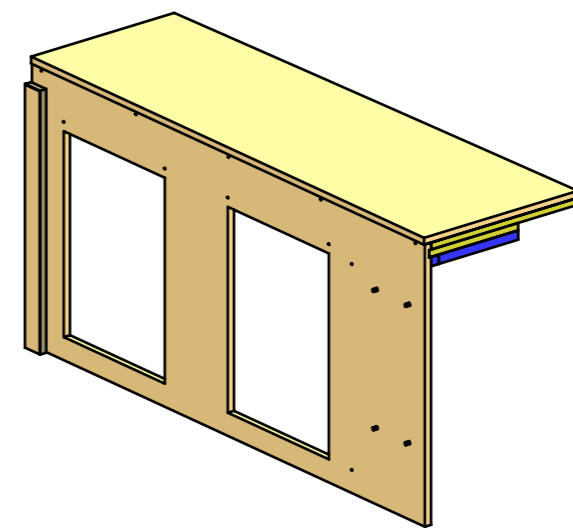
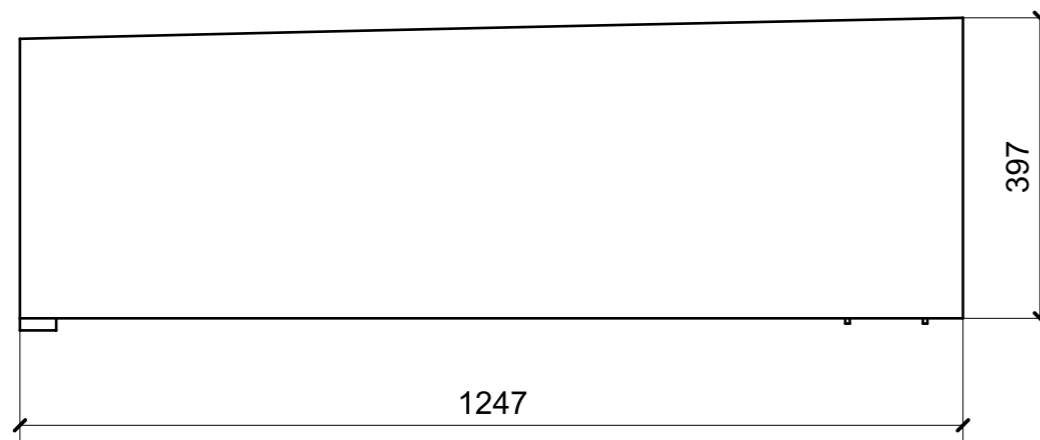
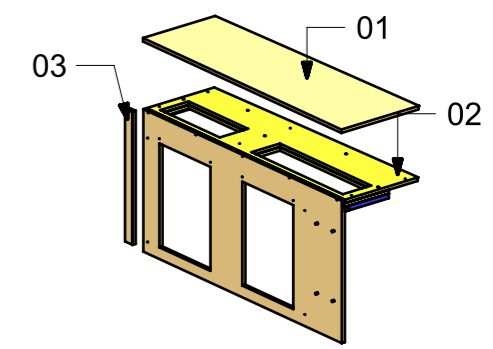
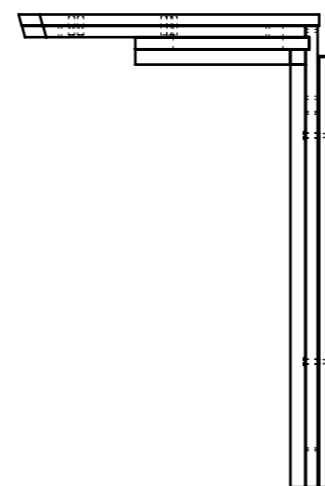
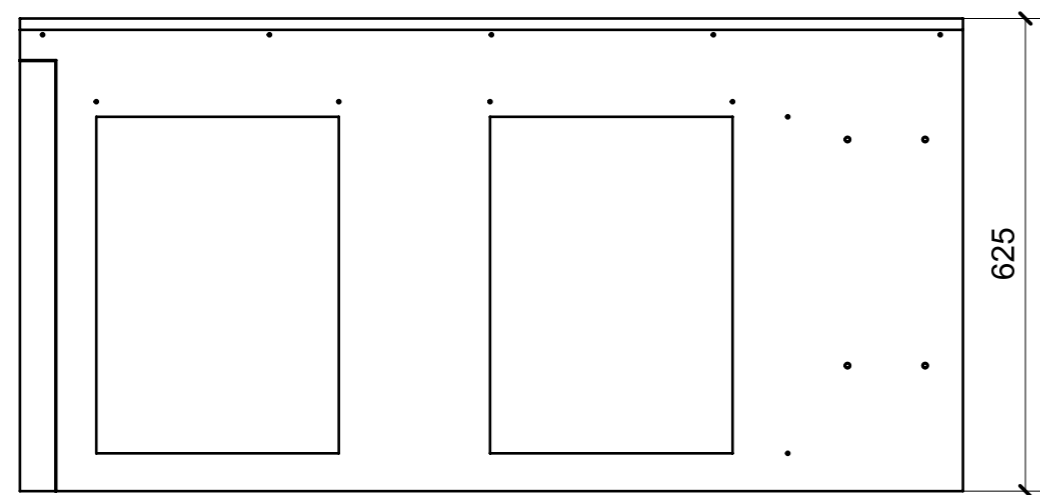
LOCALE	CODICE	DESCRIZIONE COMPONENTE	FINITURA	Q.TA
CABINA MARINAIO	MD299_MG_MX01	PENSILE BAGNO	LAMINATO CLEAF SABLE' S166	1



SECTION D-D



LOCALE	CODICE	DESCRIZIONE COMPONENTE	FINITURA	Q.TA
CABINA MARINAIO	MD299_MG_MY01	MURATA BASSA SX BAGNO	LAMINATO CLEAF SABLE' S166/GREZZO	1



FERRAMENTA	QTY
VITE 6MA X 25 TESTA BOMBATA	4