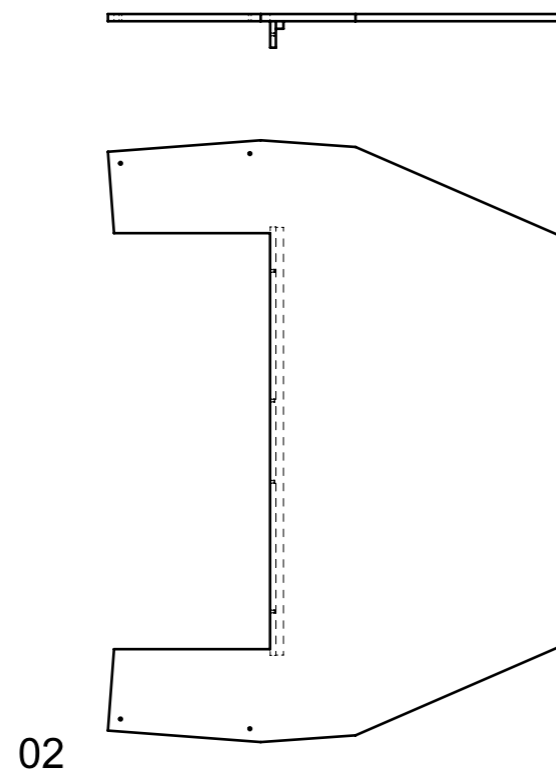
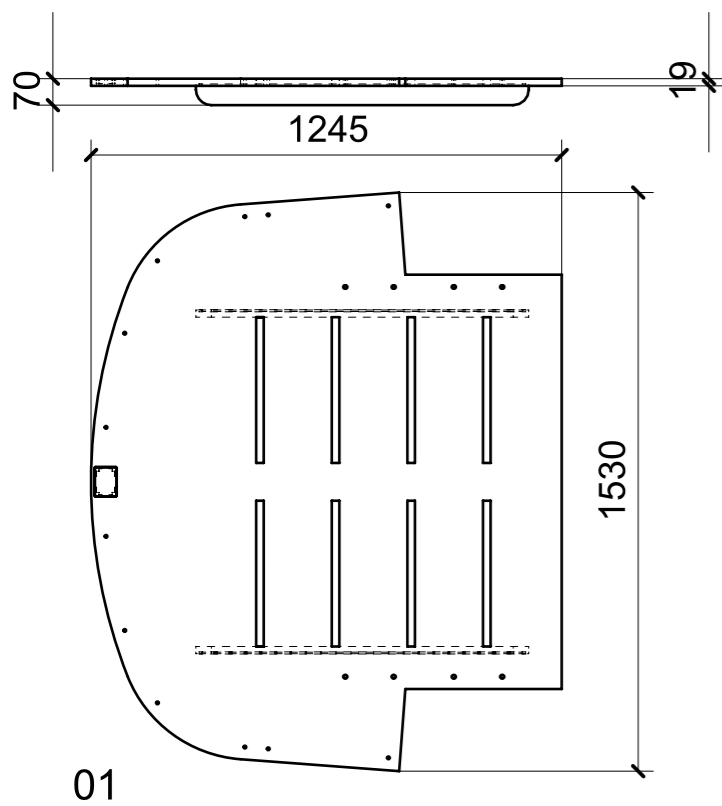
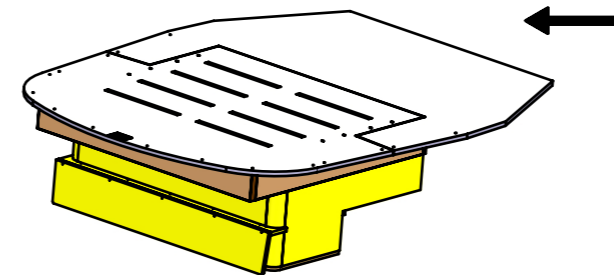
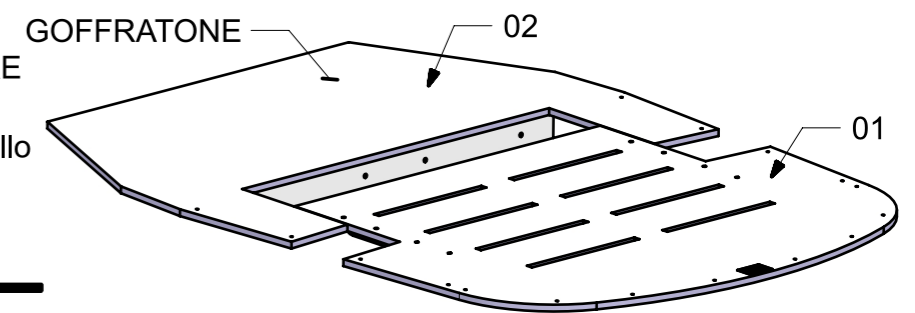


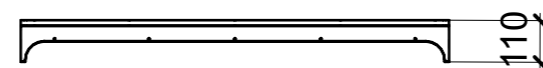
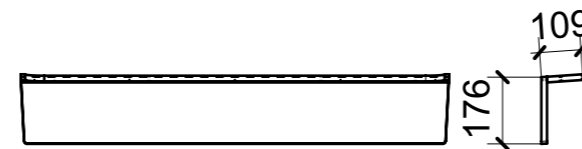
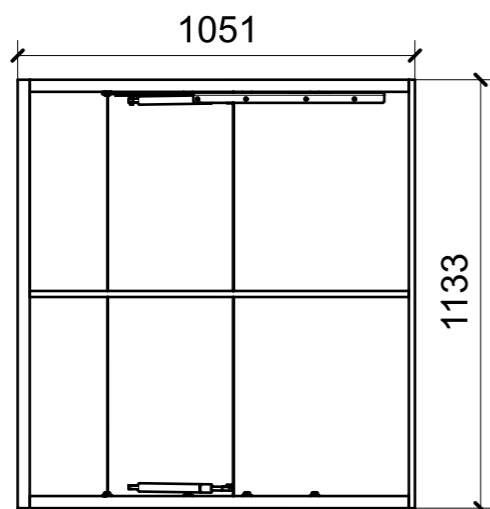
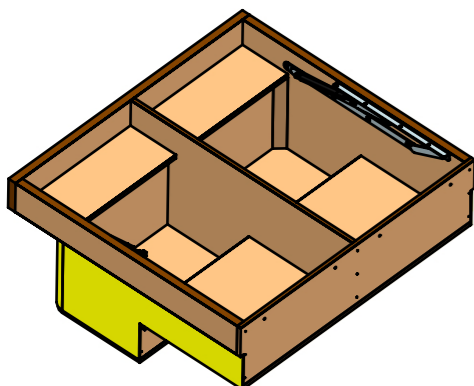
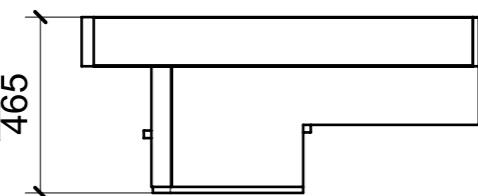
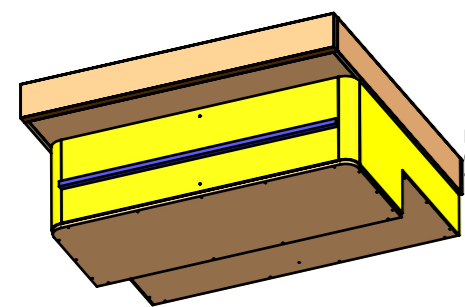
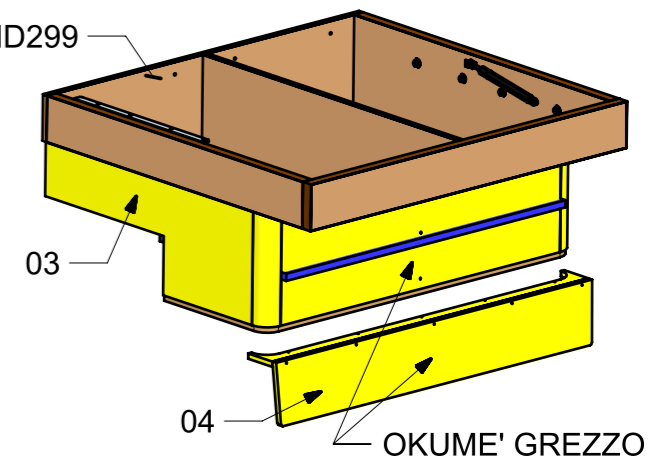
LOCALE	CODICE	DESCRIZIONE COMPONENTE	FINITURA	Q.TA
CABINA VIP	MD299 VA01	LETTO	LAMINATO - GREZZO - LACCATO BIANCO GOFFRATONE	4



ELEMENTI DA MONTARE  
in MG\_VA01  
e spedire con unico imballo



LAMINATO MD299

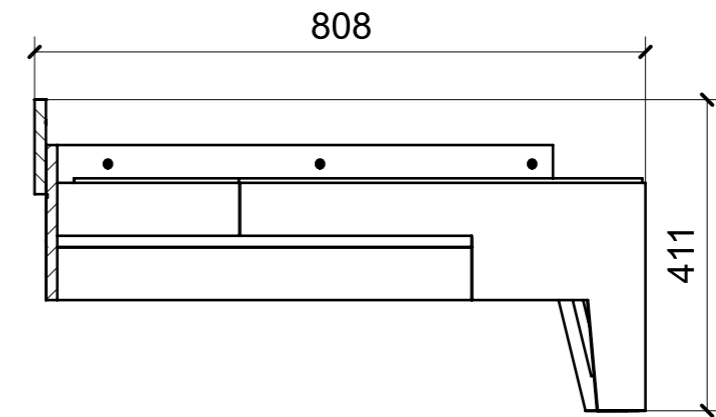
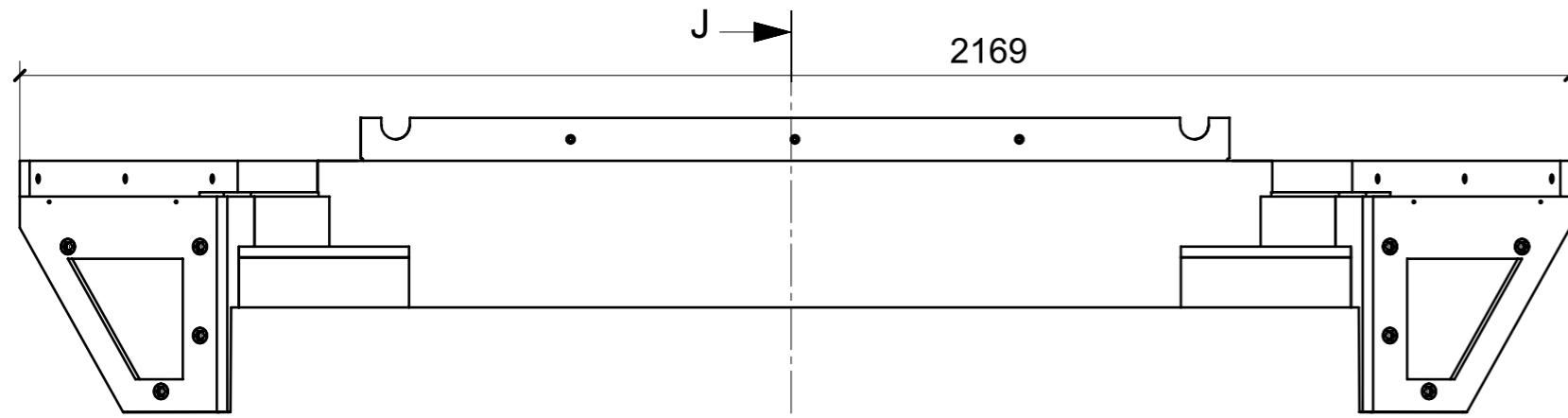


FERRAMENTA	QTY
BUSSOLA 5MA X 10 FORO DIAM.8	4
BUSSOLA 8MA X 14_FBC	4
BUSSOLA 8MA X 14_FBCMIRROR_	1
BUSSOLA 8MA X 14_FBCMIRROR_0	1
BUSSOLA 8MA X 14_FBCMIRROR_1	1
BUSSOLA 8MA X 14_FBCMIRROR_2	1
CP TRAPEZI STABILUS TZ 530 BTZ T2.A0_FBC_99999032	1
MANIGLIETTA ALZA LETTO_FORESTI_ART.76A.C	1
PISTONE A GAS STABILUS_456306_600NW-L385_FBC_99999049	1
PISTONE A GAS STABILUS_456306_600NW-L385_FBC_99999049MIRROR_	1
RANELLA SP.2 MM DIAM.24 FORO 8_FBC	4
RANELLA SP.2 MM DIAM.24 FORO 8_FBCMIRROR_	1
RANELLA SP.2 MM DIAM.24 FORO 8_FBCMIRROR_0	1
RANELLA SP.2 MM DIAM.24 FORO 8_FBCMIRROR_1	1
RANELLA SP.2 MM DIAM.24 FORO 8_FBCMIRROR_2	1
SEEGER PER MECC. LETTO_00407908	1
SEEGER PER MECC. LETTO_00407908MIRROR_	1
TBL 8MA X 20_FBC	4
TBL 8MA X 20_FBCMIRROR_	1
TBL 8MA X 20_FBCMIRROR_0	1
TBL 8MA X 20_FBCMIRROR_1	1
TBL 8MA X 20_FBCMIRROR_2	1

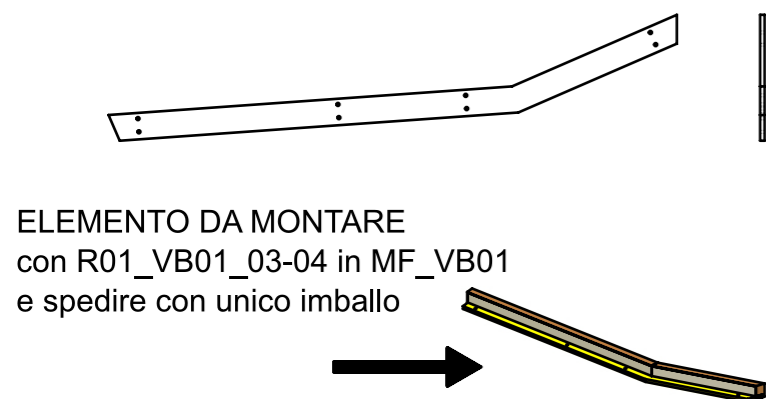
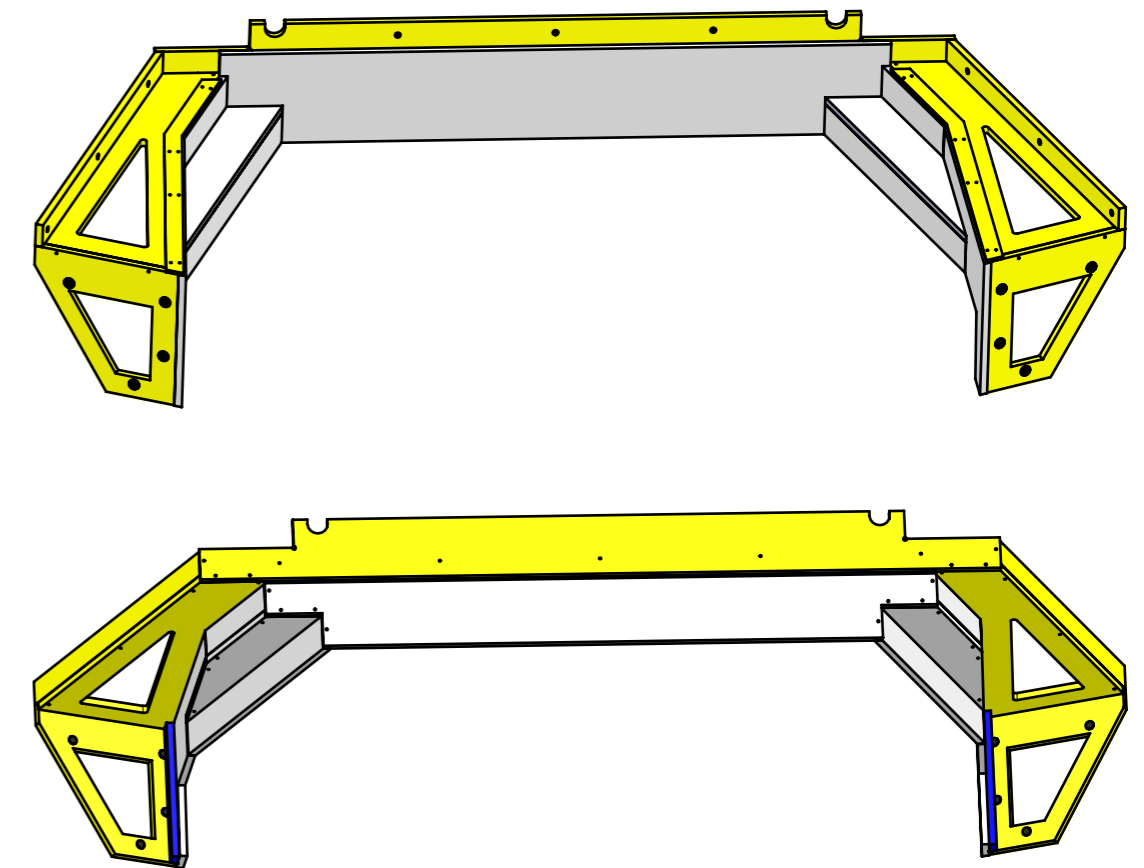
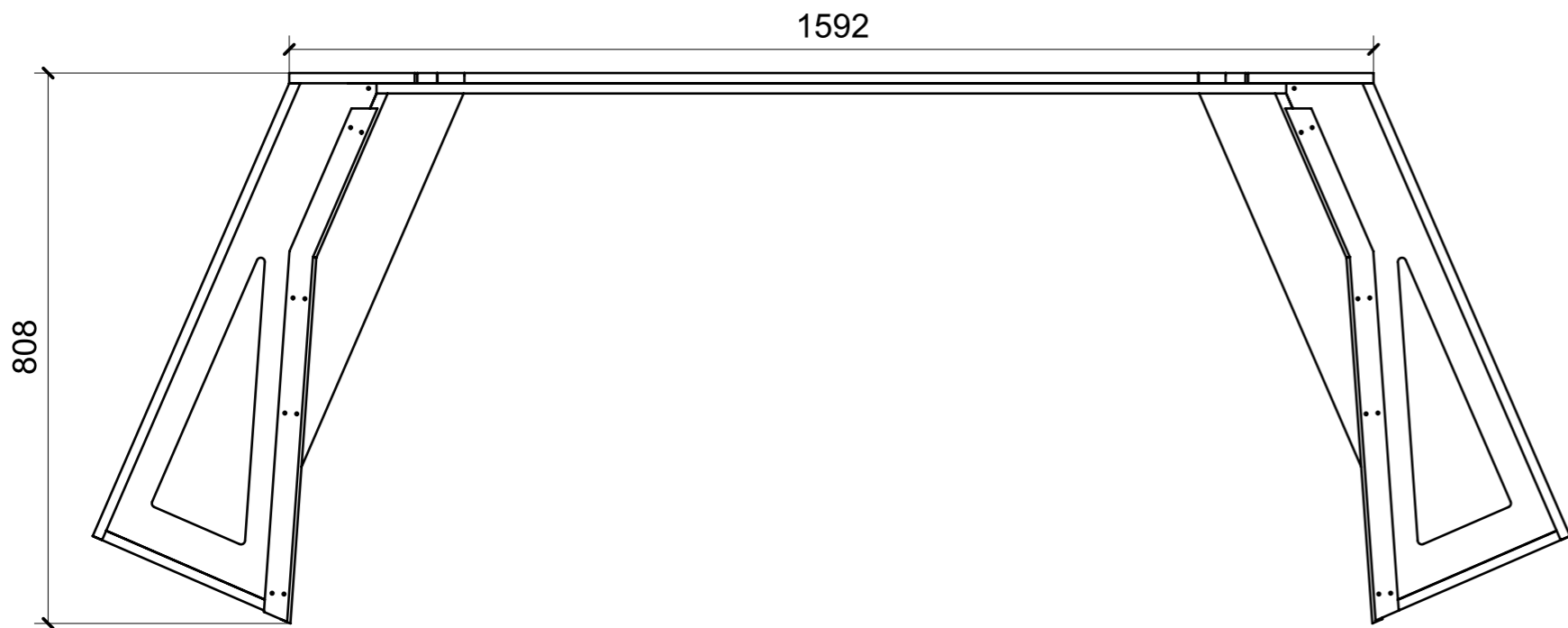
03

04

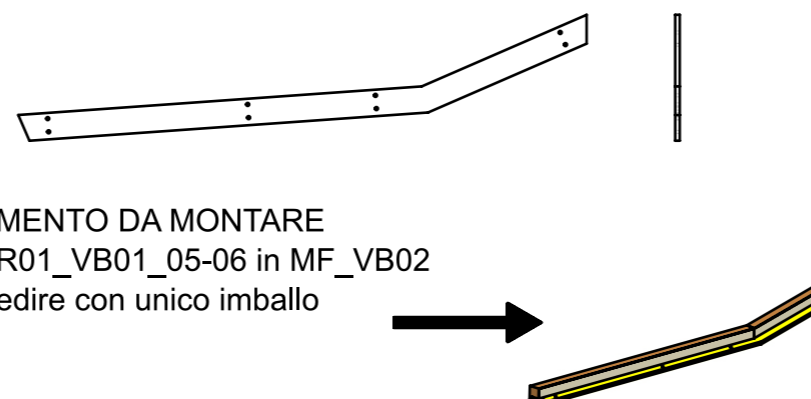
LOCALE	CODICE	DESCRIZIONE COMPONENTE	FINITURA	Q.TA
CABINA VIP	MD299 VB01	COMODINI	OKUME' GREZZO - LACCATO BIANCO GOFFRATONE	1



SECTION J-J



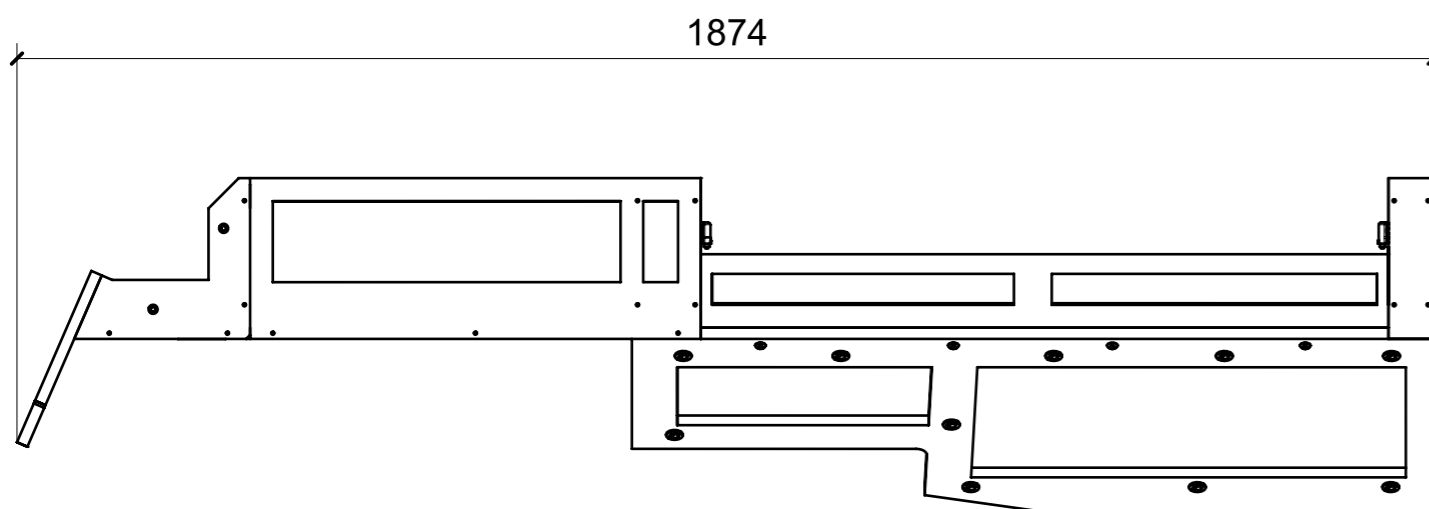
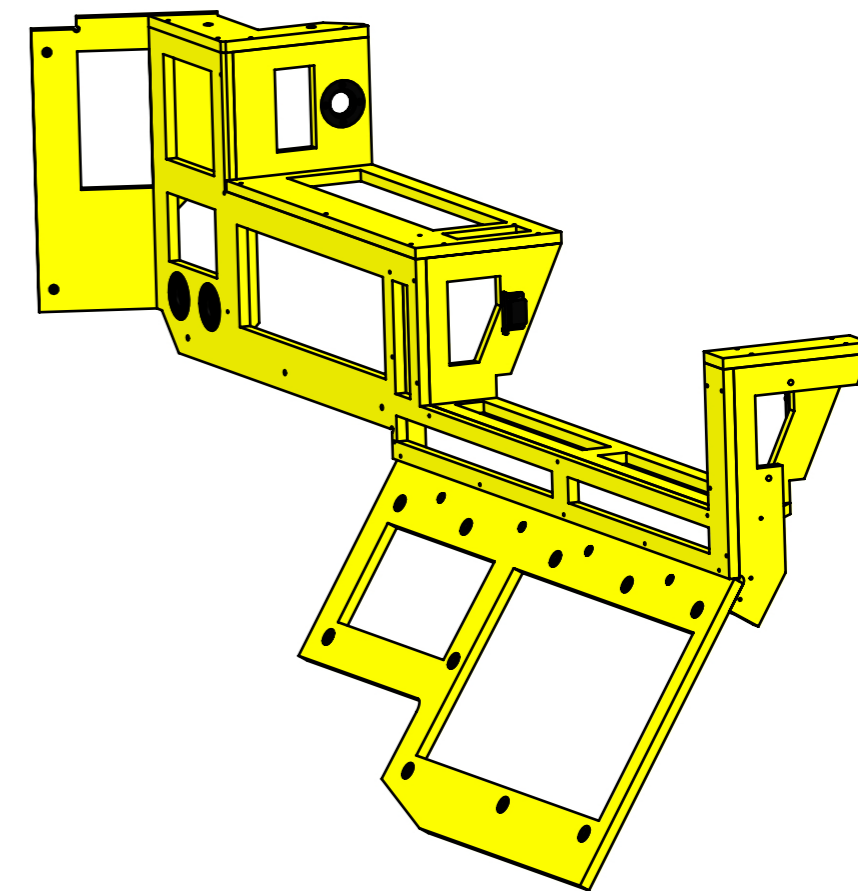
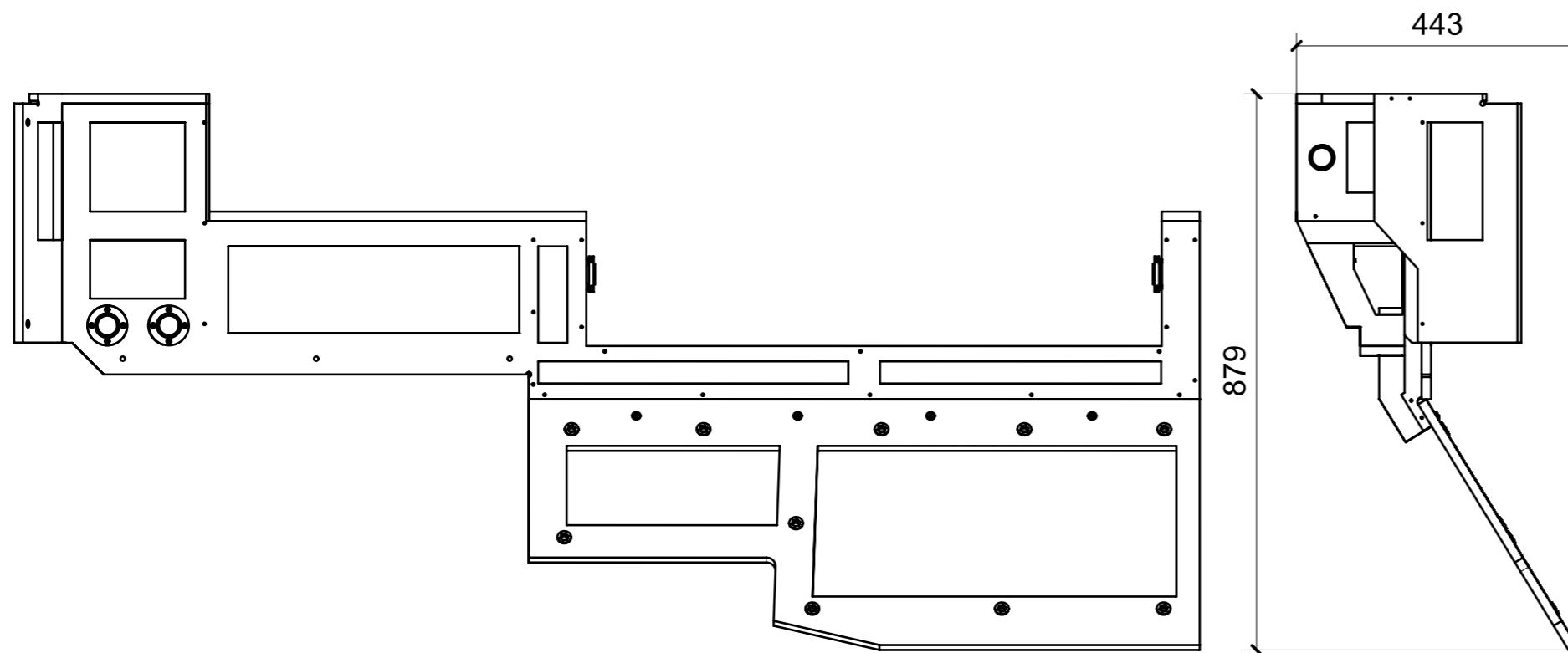
ELEMENTO DA MONTARE  
con R01\_VB01\_03-04 in MF\_VB01  
e spedire con unico imballo



ELEMENTO DA MONTARE  
con R01\_VB01\_05-06 in MF\_VB02  
e spedire con unico imballo

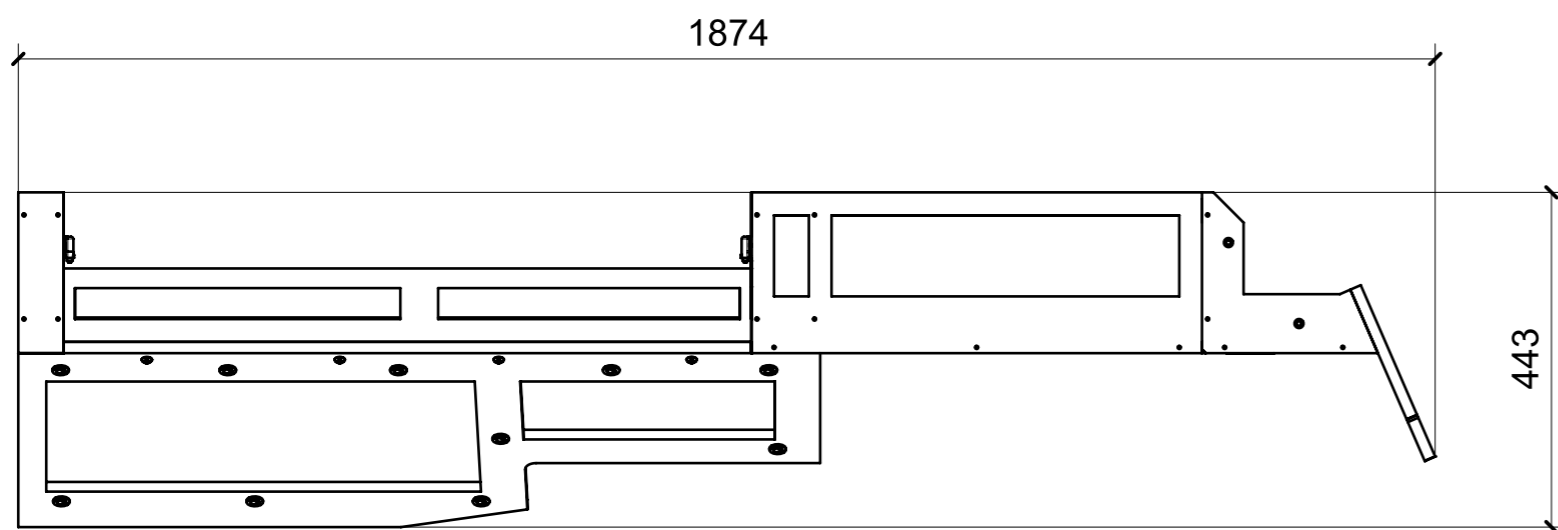
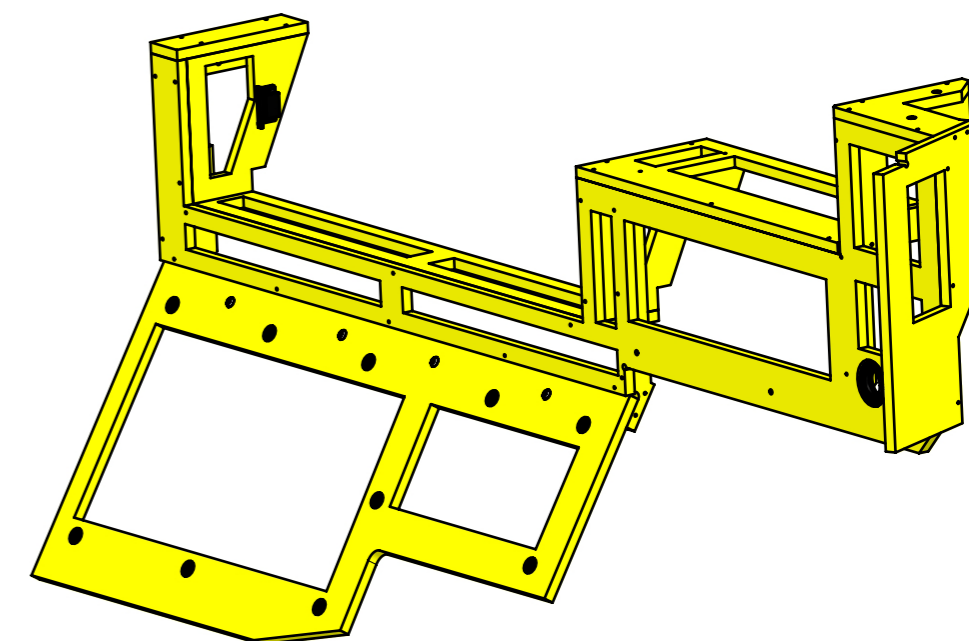
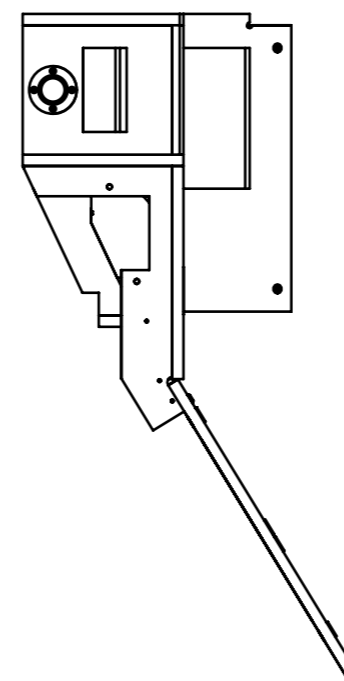
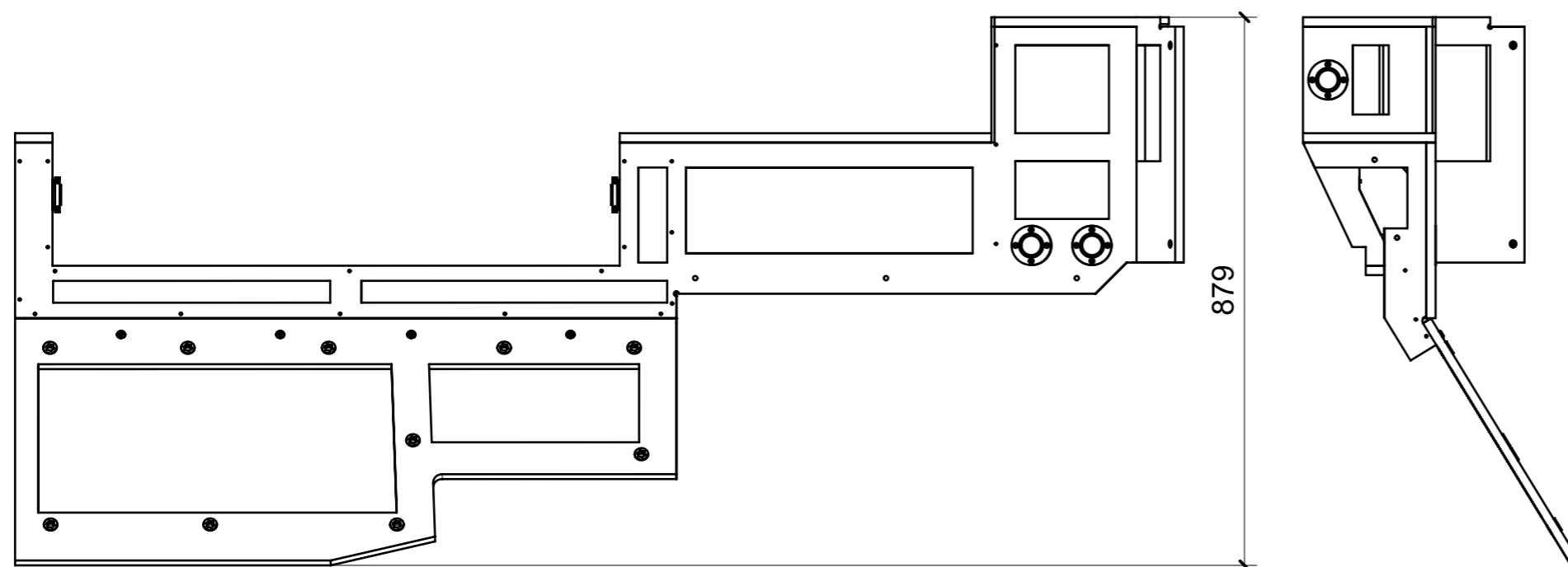
FERRAMENTA	QTY
FM INCASSO_ITALVIPLA_973_FMPC_F1A	8
BUSSOLA 6MA X 10 FORO DIAM.8	9

LOCALE	CODICE	DESCRIZIONE COMPONENTE	FINITURA	Q.TA
CABINA VIP	MD299_VC01	COLLEGAMENTO MURA DX	OKUME' GREZZO	1



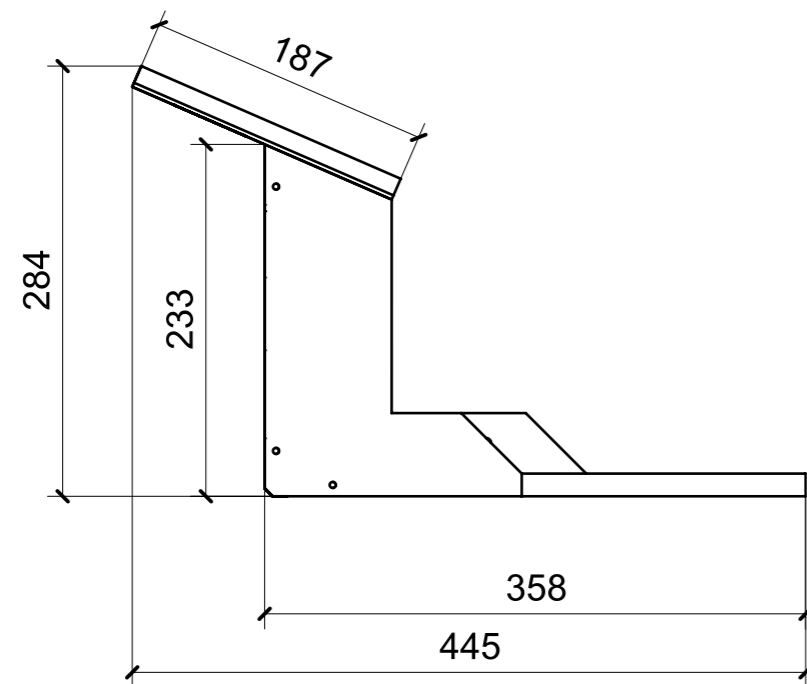
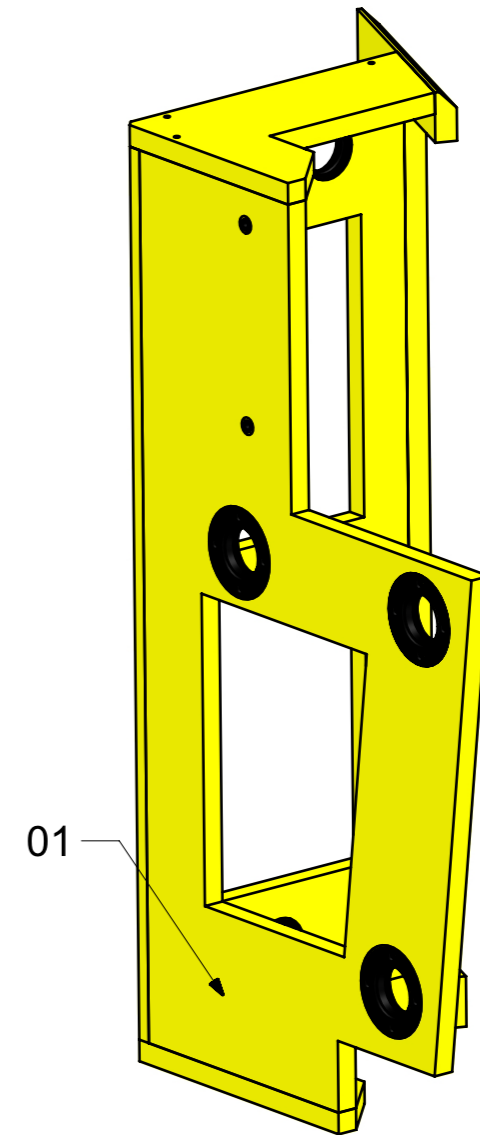
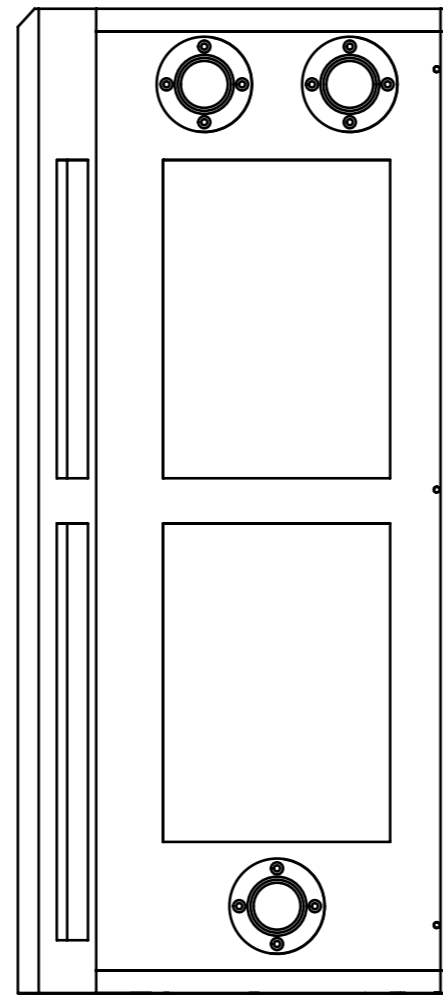
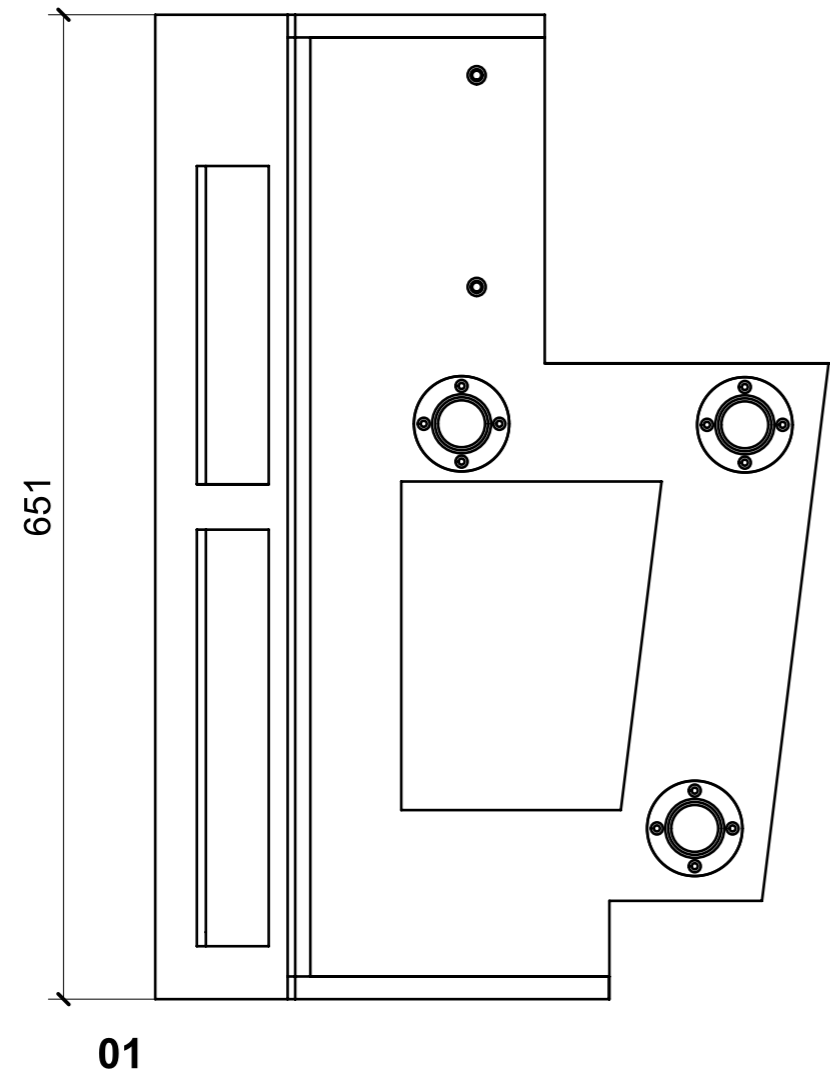
FERRAMENTA	QTY
FM INCASSO_ITALVIPLA_973_FMPC_F1A	10
FITLOCK F_MASCHERPA_6020101102	3
CHIUSURA A SPINTA_TECHNOPARTNER_SOU C3-203	2
BUSSOLA 6MA X 10 FORO DIAM.8	8
VITE 6MA X 25 TESTA BOMBATA	4

LOCALE	CODICE	DESCRIZIONE COMPONENTE	FINITURA	Q.TA
CABINA VIP	MD299_VD01	COLLEGAMENTO MURA SX	OKUME' GREZZO	1



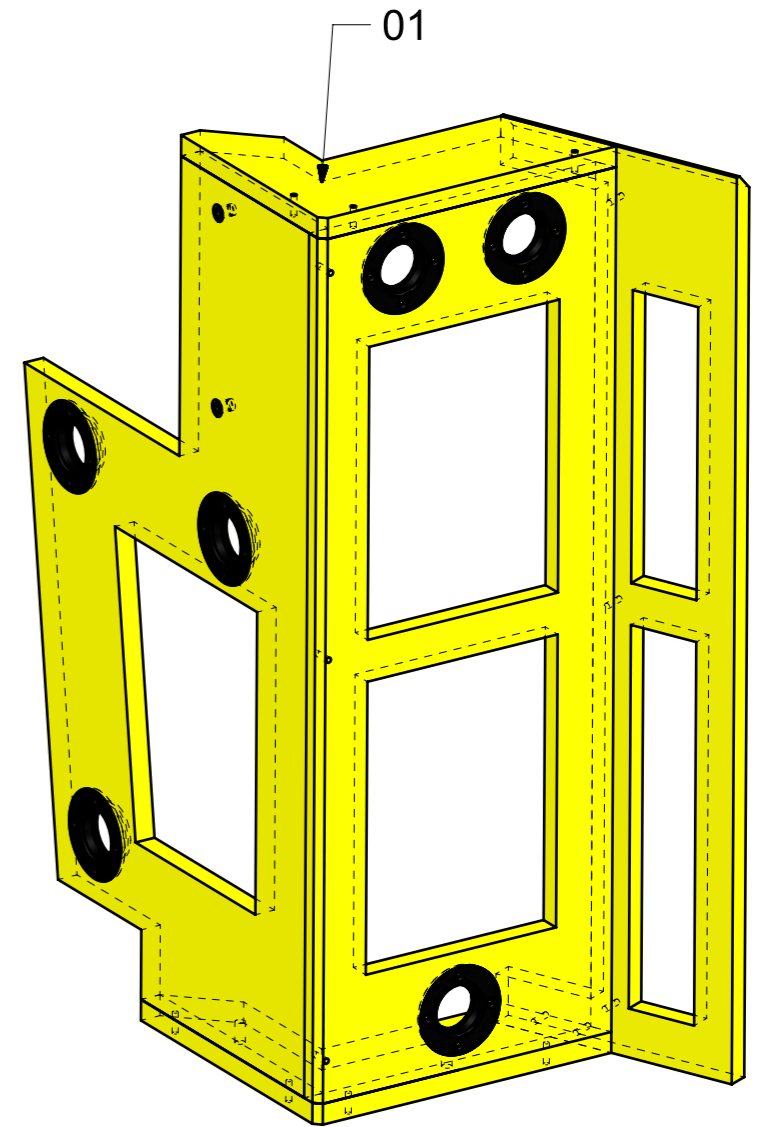
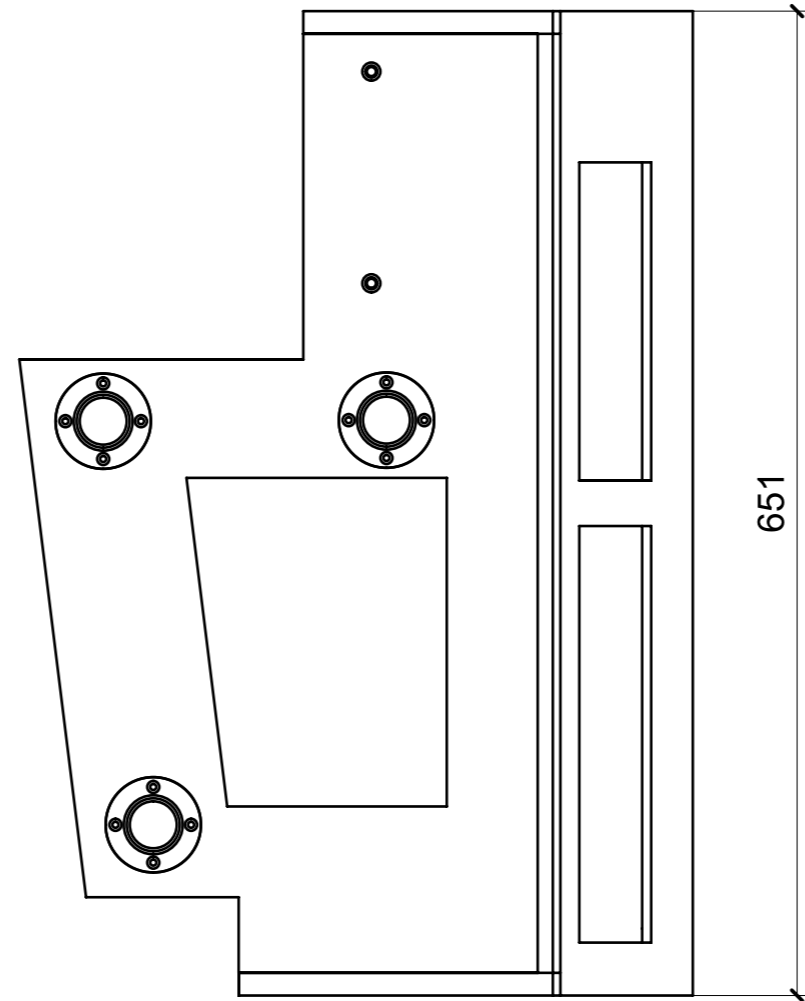
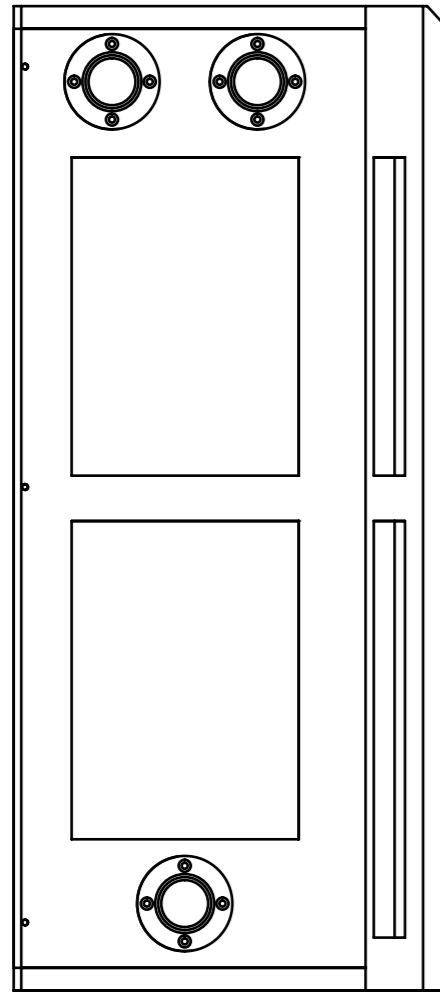
FERRAMENTA	QTY
CHIUSURA A SPINTA_TECHNOPARTNER_SOU C3-203	2
BUSSOLA 6MA X 10 FORO DIAM.8	8
VITE 6MA X 25 TESTA BOMBATA	4
FITLOCK F_MASCHERPA_6020101102	3
FM INCASSO_ITALVIPLA_973_FMPC_F1A	10

LOCALE	CODICE	DESCRIZIONE COMPONENTE	FINITURA	Q.TA
CABINA VIP	MD299 VE01	STRUTTURA MURATA DX PRUA	OKUME' GREZZO	1

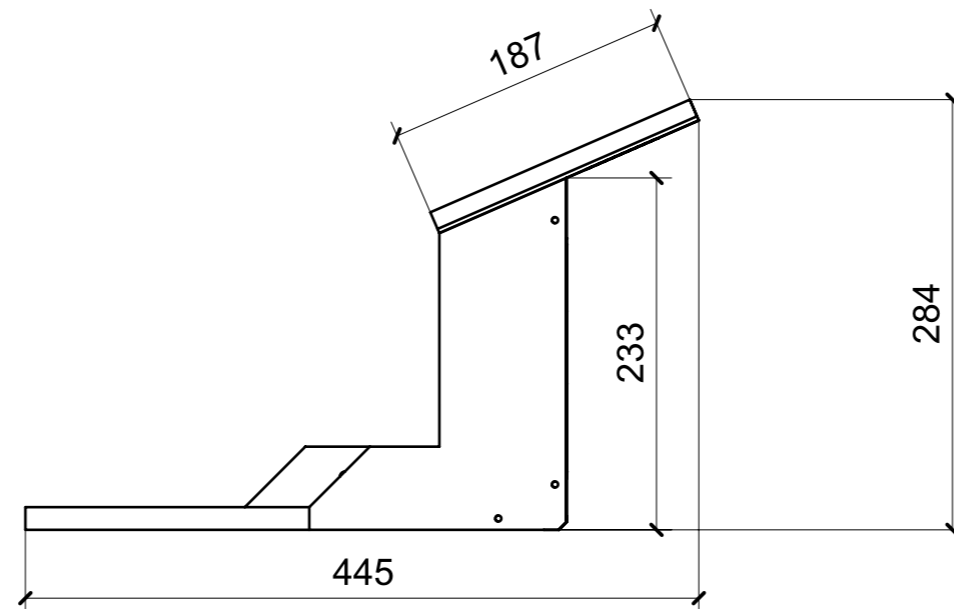


FERRAMENTA	QTY
BUSSOLA 6MA X 10 FORO DIAM.8	2
FITLOCK F_MASCHERPA_6020101102	6

LOCALE	CODICE	DESCRIZIONE COMPONENTE	FINITURA	Q.TA
CABINA VIP	MD299_VF01	STRUTTURA MURATA SX PRUA	OKUME' GREZZO	1

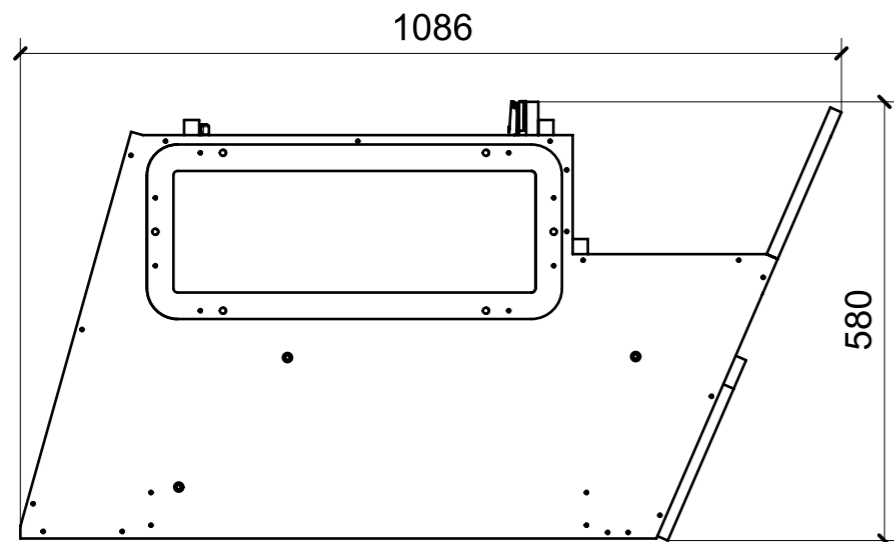
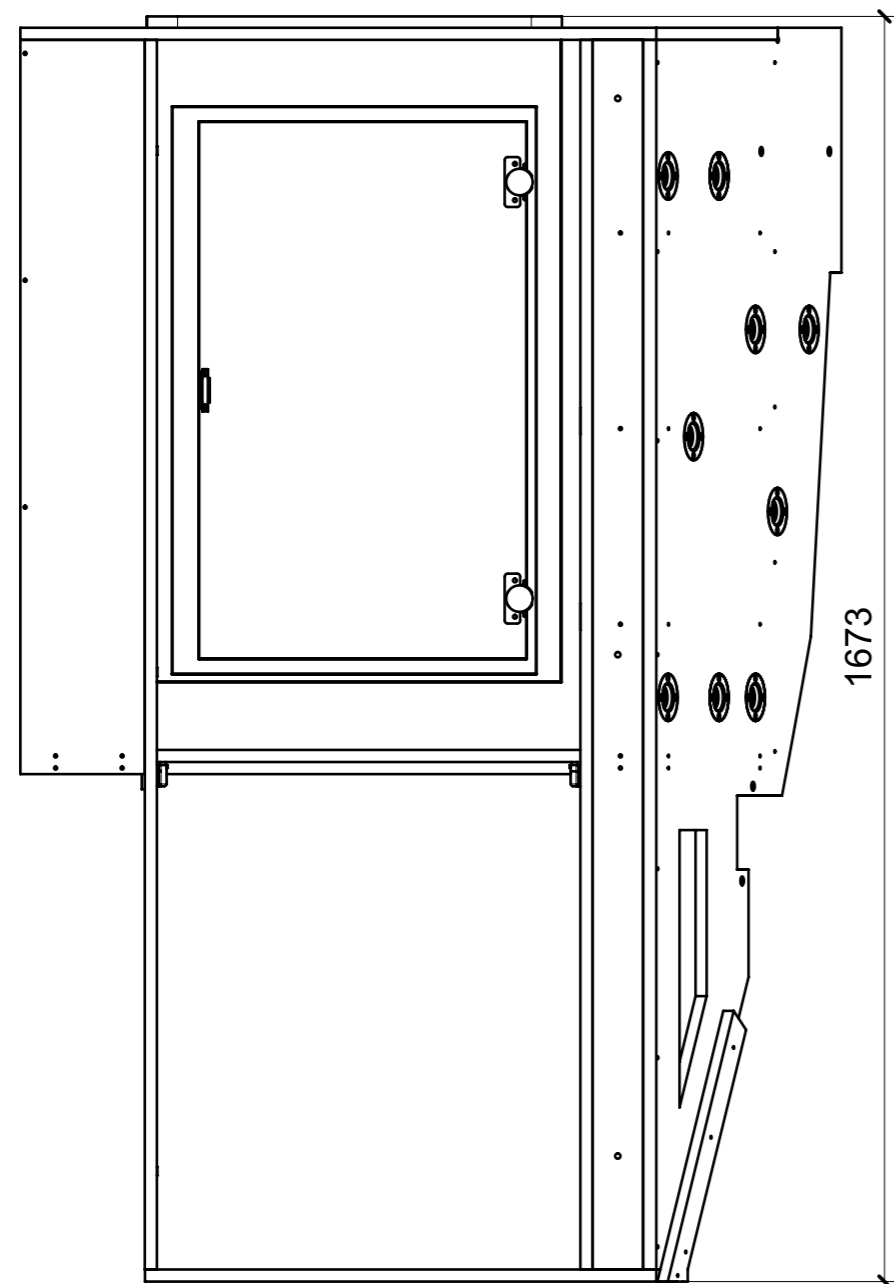


01

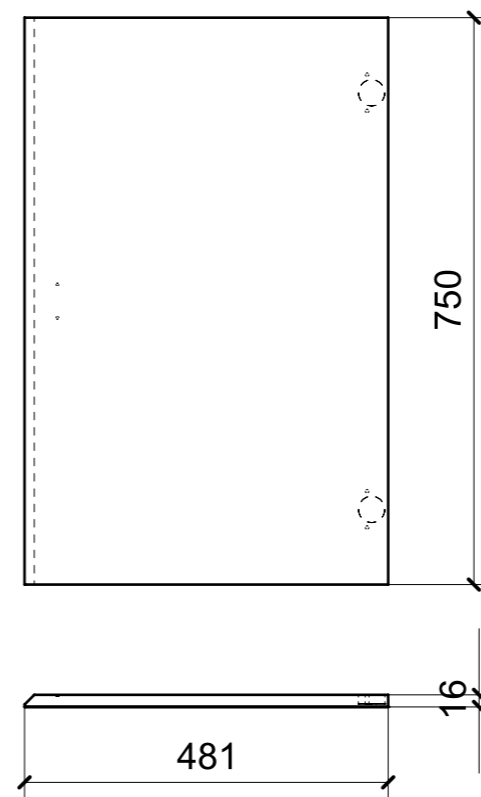


FERRAMENTA	QTY
BUSSOLA 6MA X 10 FORO DIAM.8	2
FITLOCK F_MASCHERPA_6020101102	6

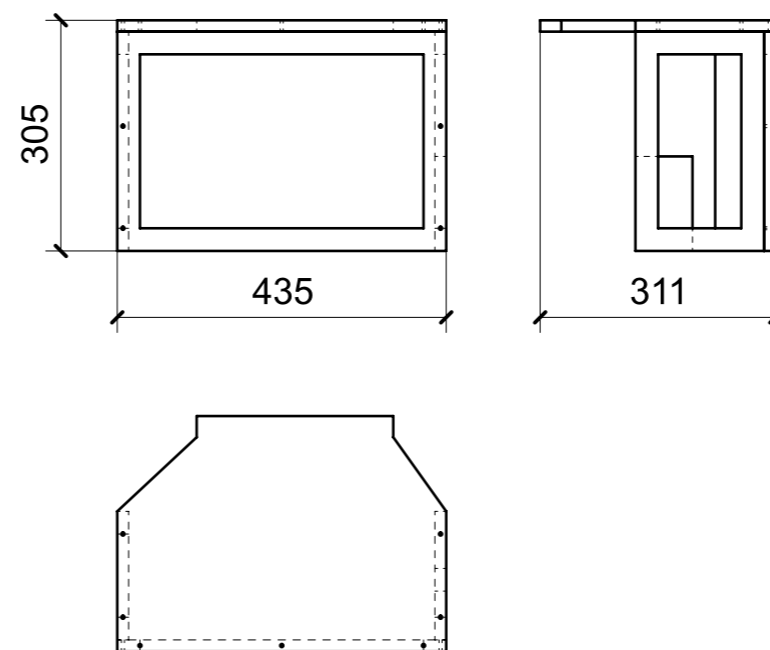
LOCALE	CODICE	DESCRIZIONE COMPONENTE	FINITURA	Q.TA
CABINA VIP	MD299_VG01	ARMADIO SX	LAMINATO/GREZZO	1



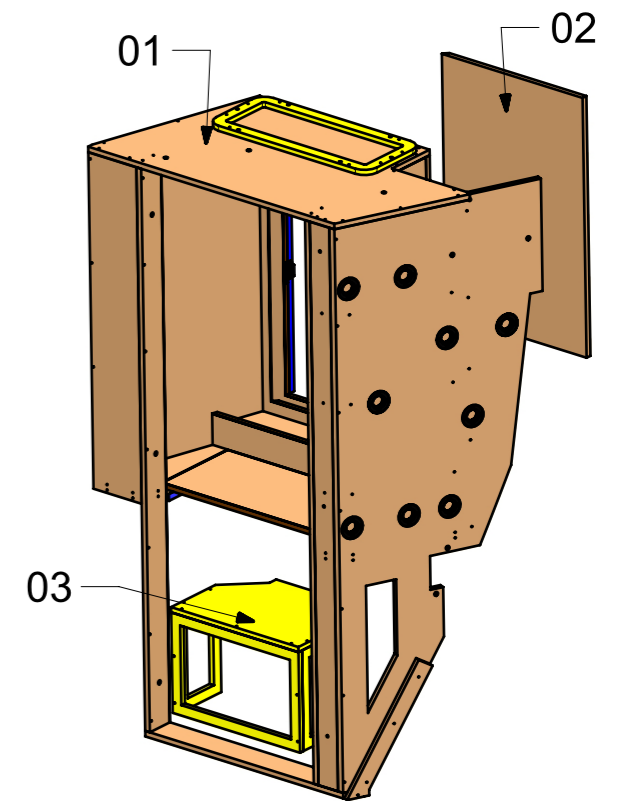
01



02

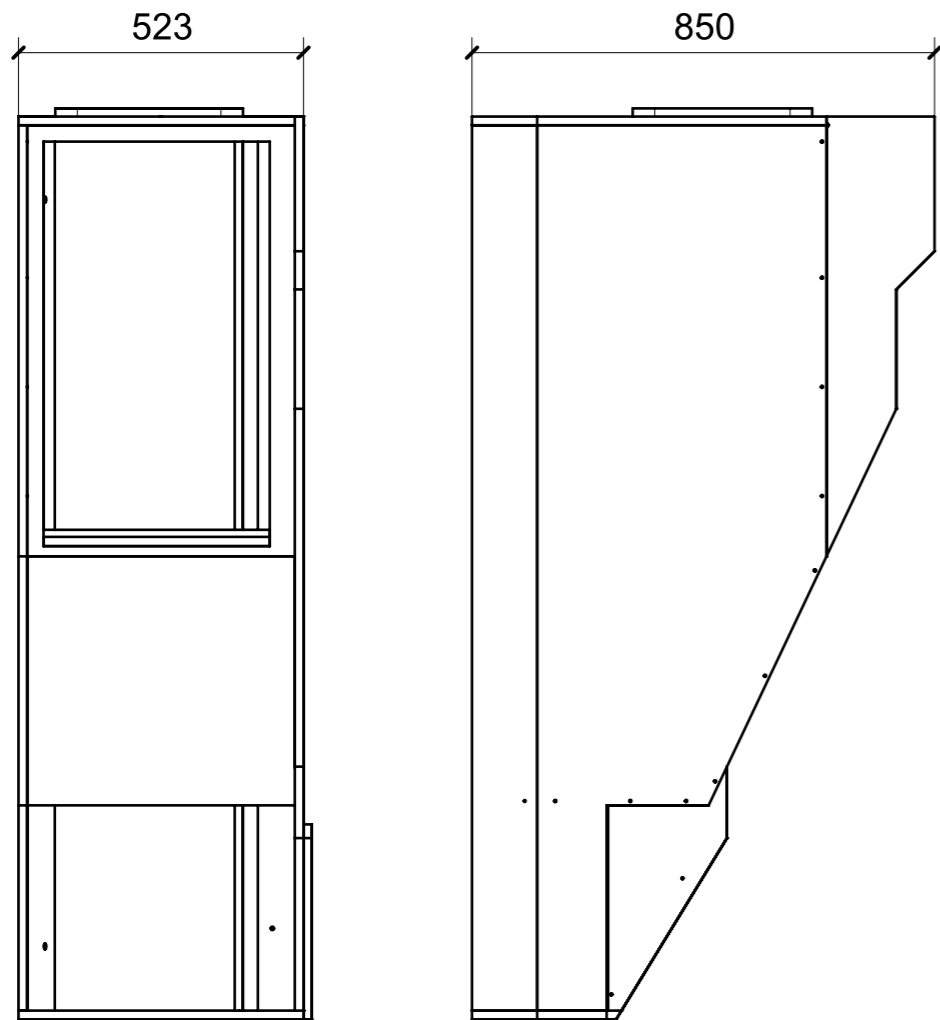


03



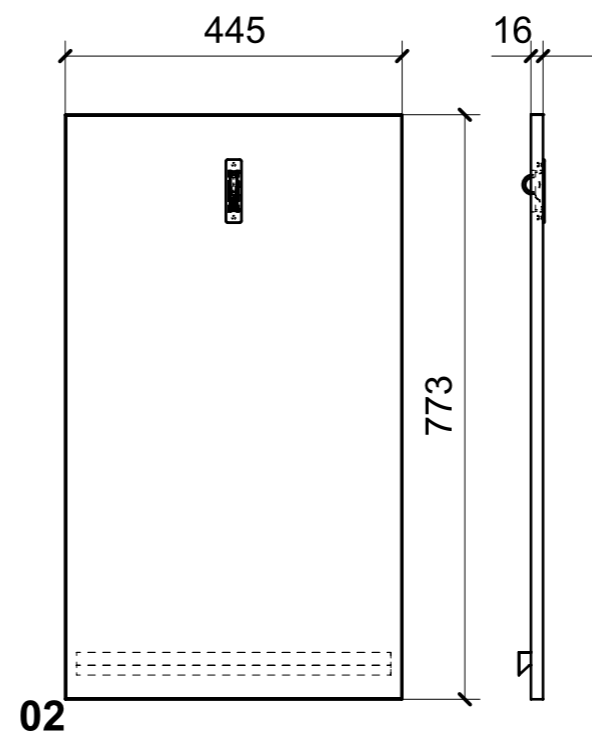
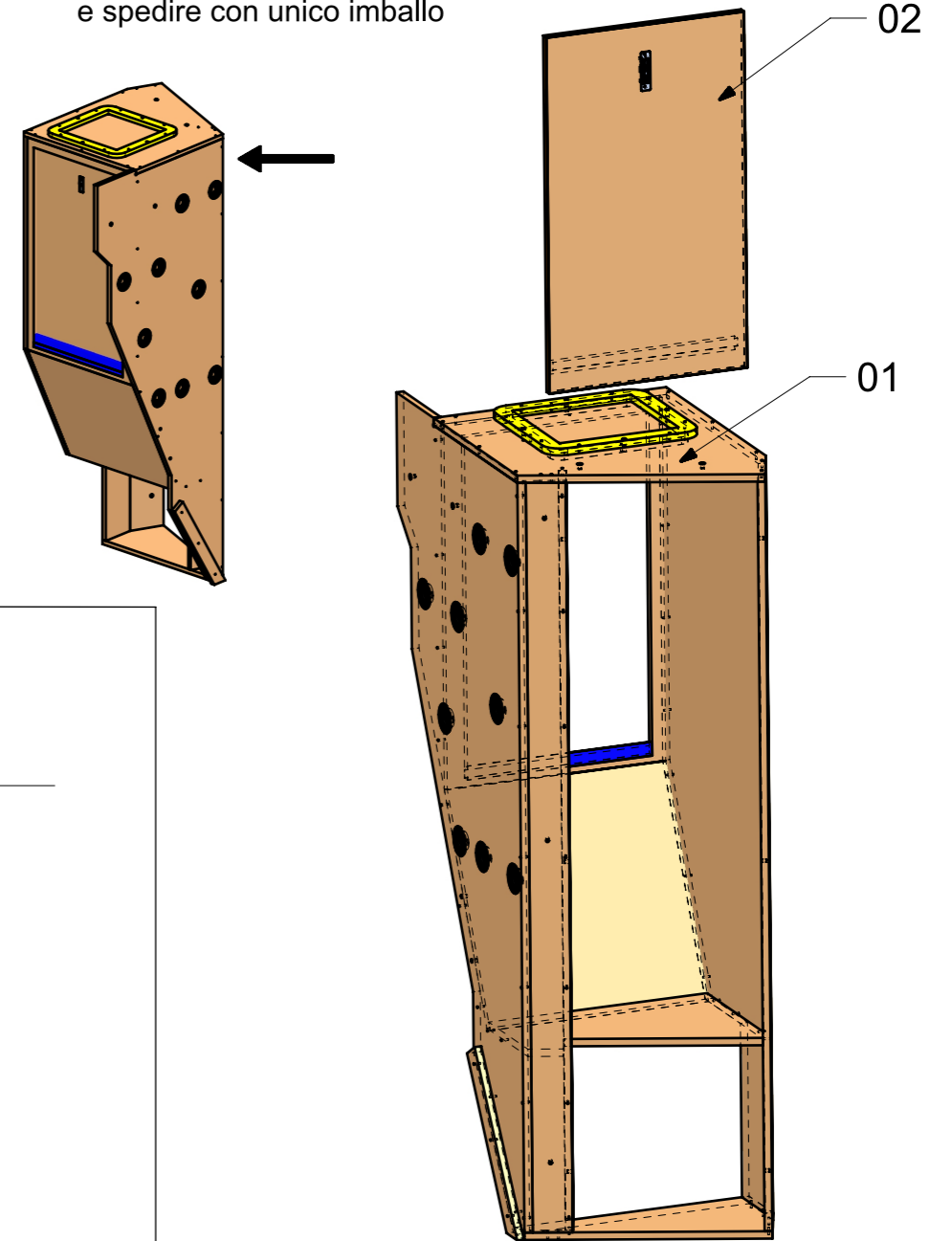
FERRAMENTA	QTY
BASE_6_HAFELE_329_84_026	2
CERNIERA 94° PIANA AMMORTIZZATA_HAFELE_329_49_310	2
BUSSOLA 5MA ANKOR BORGHI X CERNIERA PIANA	8
VITE 4MAX8 ANKOR BORGHI X CERNIERA PIANA	8
CHIUSURA A SPINTA_TECHNOPARTNER_SOU C3-203	3
BUSSOLA 5MA X 10 FORO DIAM.8	6
FITLOCK F_MASCHERPA_6020101102	9
BUSSOLA 6MA X 10 FORO DIAM.8	7

LOCALE	CODICE	DESCRIZIONE COMPONENTE	FINITURA	Q.TA
CABINA VIP	MD299_VH01	ARMADIO DX	LAMINATO	1



01

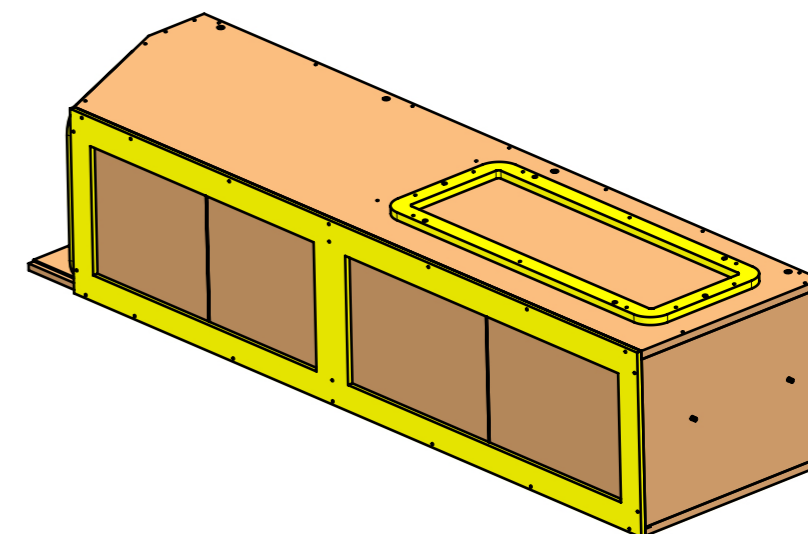
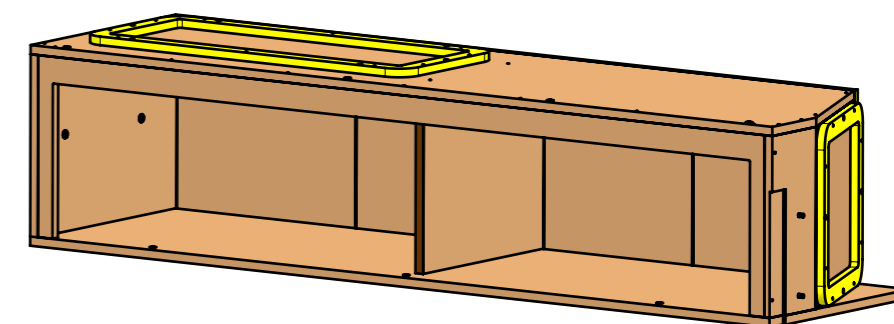
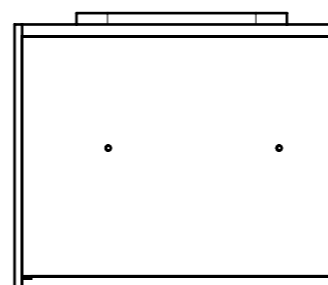
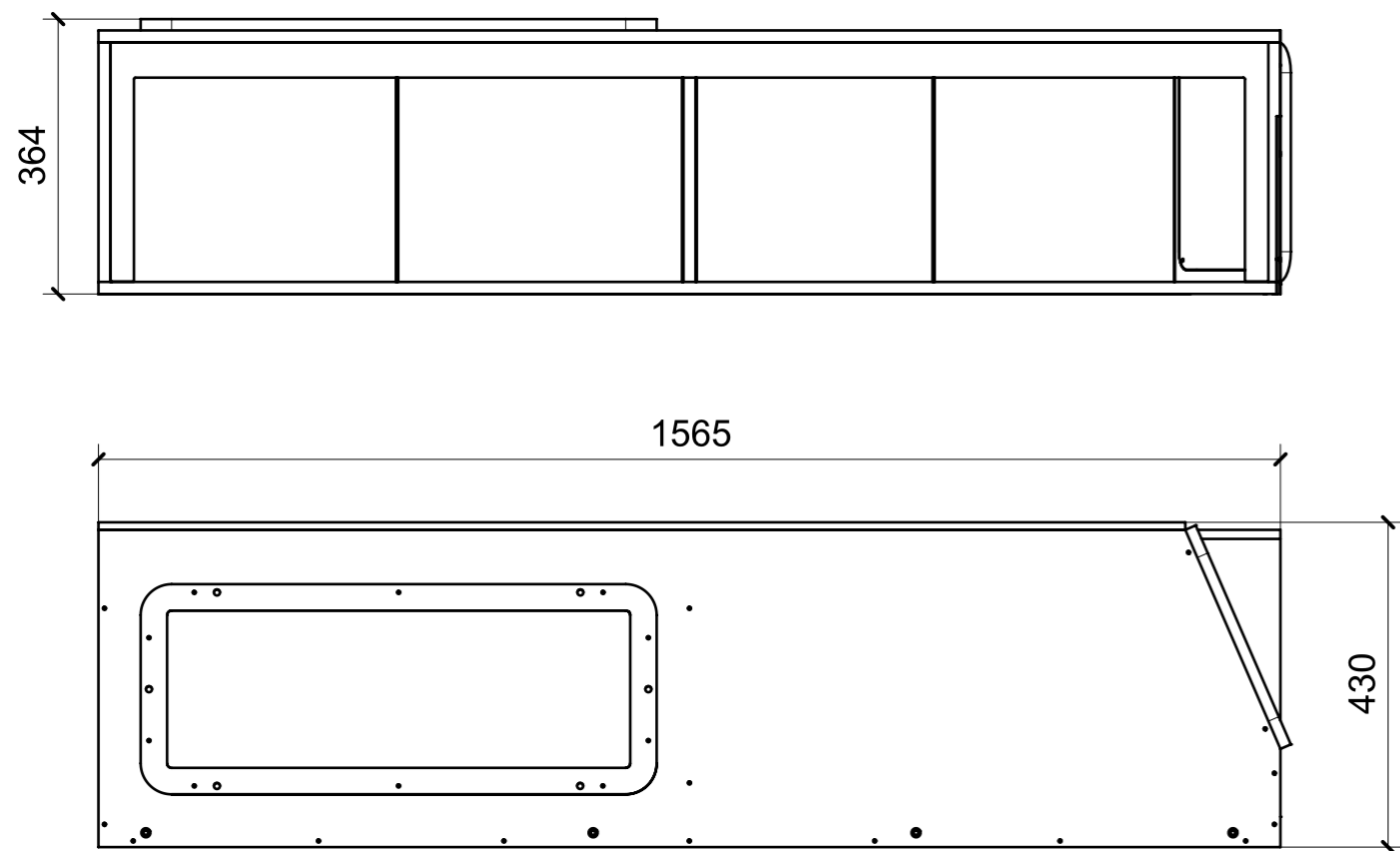
ELEMENTI DA MONTARE IN MG\_VH01  
e spedire con unico imballo



02

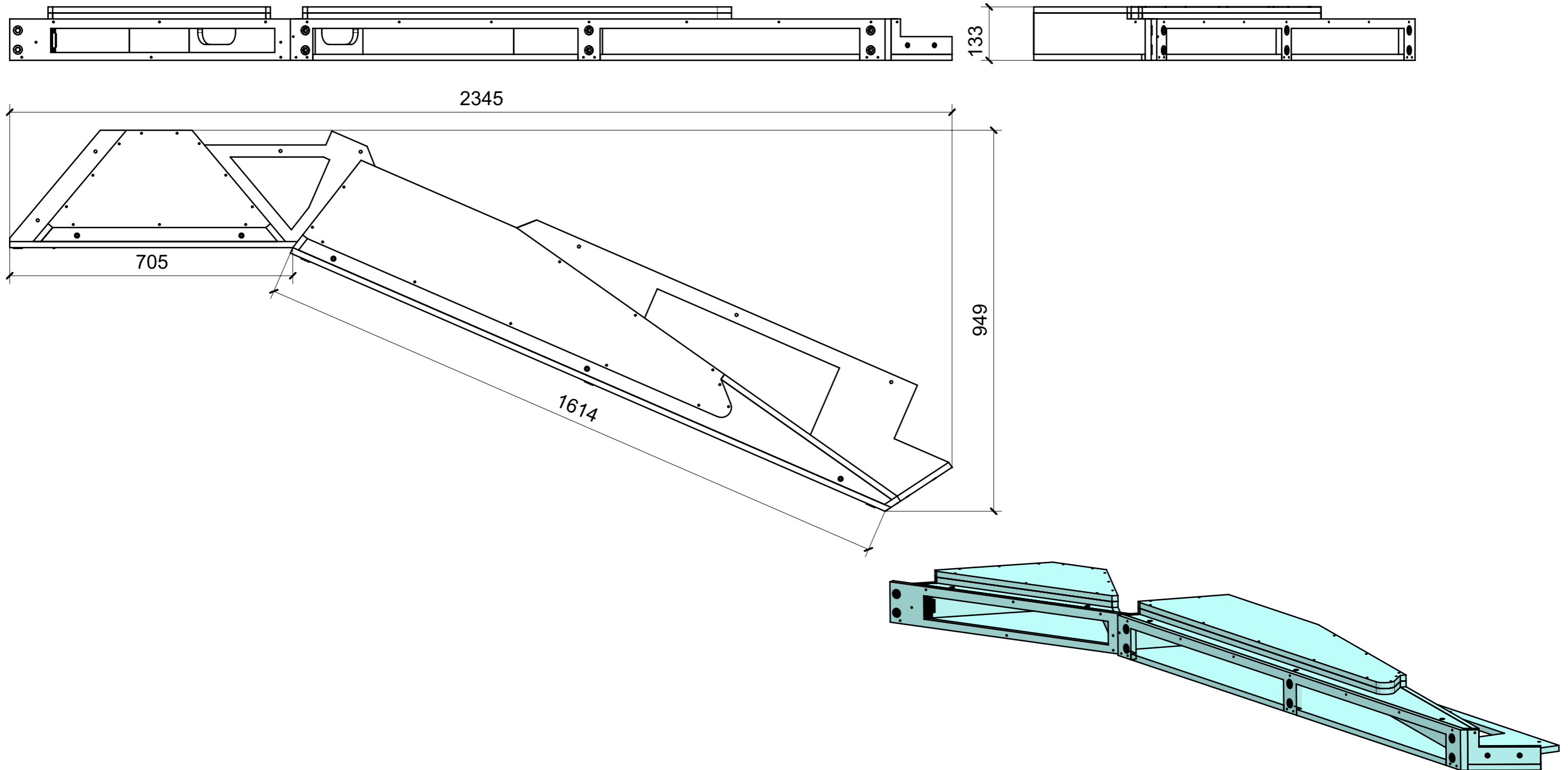
FERRAMENTA	QTY
BUSSOLA 5MA X 10 FORO DIAM.8	6
FITLOCK F_MASCHERPA_6020101102	9
ALZAPAGLIOLI_FORESTI_164.C	1
BUSSOLA 6MA X 10 FORO DIAM.8	4

LOCALE	CODICE	DESCRIZIONE COMPONENTE	FINITURA	Q.TA
CABINA VIP	MD299_VI01	PENSILE SX	LAMINATO\GREZZO	1



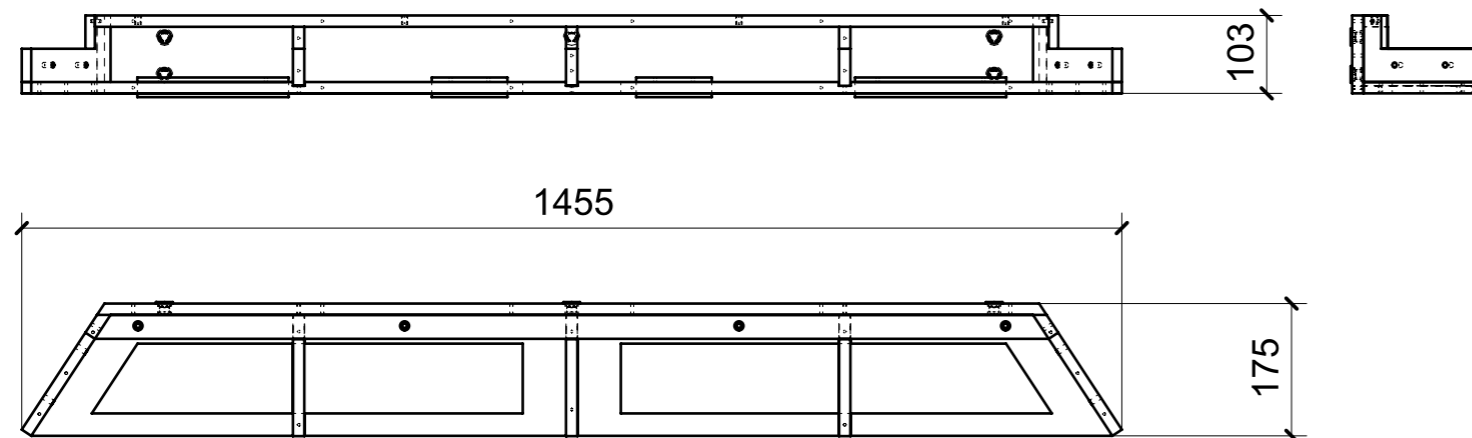
FERRAMENTA	QTY
BUSSOLA 6MA X 10 FORO DIAM.8	10

LOCALE	CODICE	DESCRIZIONE COMPONENTE	FINITURA	Q.TA
CABINA VIP	MD299 VJ01	STRUTTURA PLENUM SX	GREZZO SPRUZZATO NERO	1

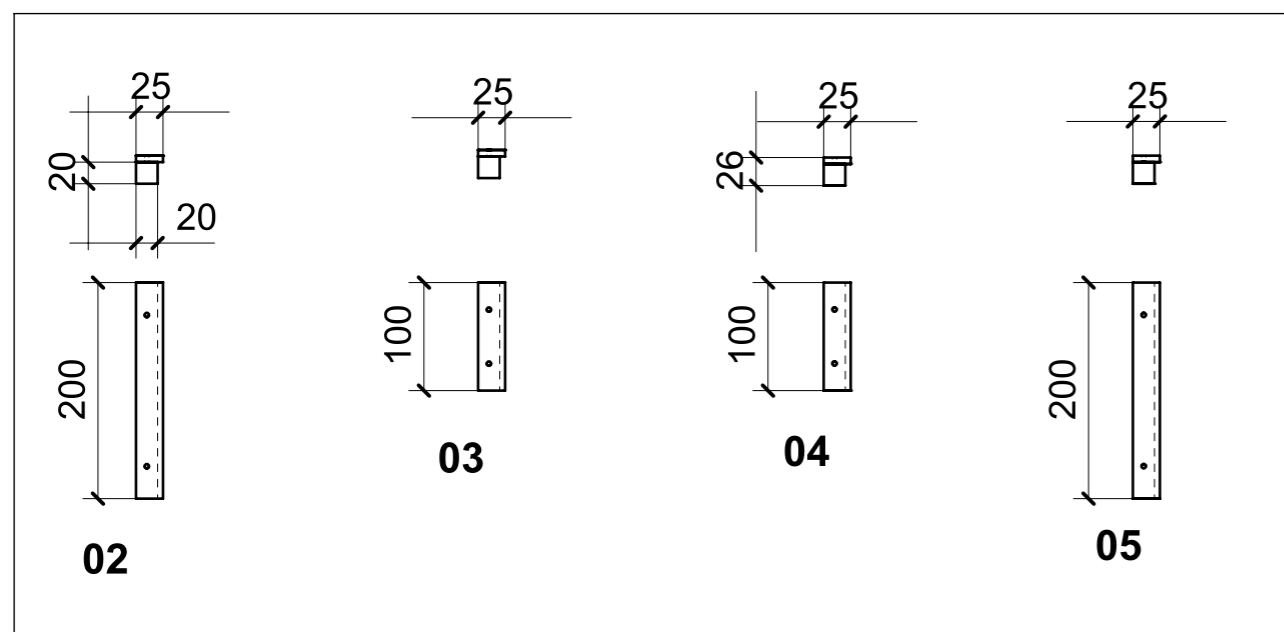
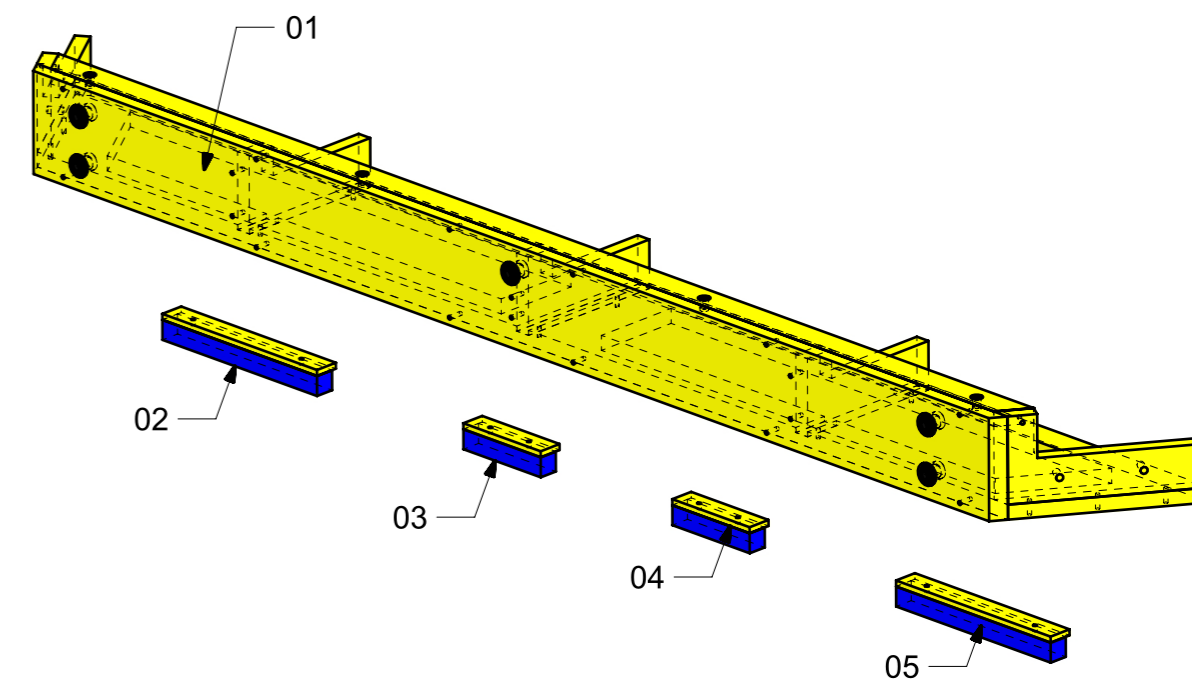


FERRAMENTA	QTY
FM INCASSO_ITALVIPLA_973_FMPC_F1A	8
CHIUSURA A SPINTA_TECHNOPARTNER_SOU C3-203	1
BUSSOLA 6MA X 10 FORO DIAM.8	7
FITLOCK F_MASCHERPA_6020101102	6

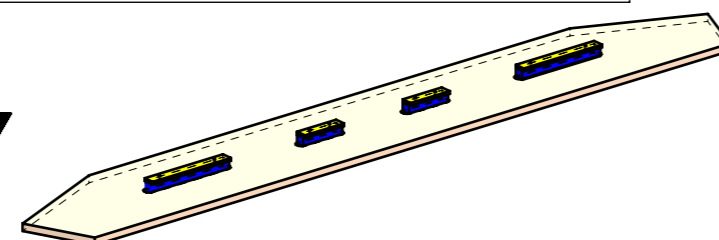
LOCALE	CODICE	DESCRIZIONE COMPONENTE	FINITURA	Q.TA
CABINA VIP	MD299 VK01	STRUTTURA SOTTO CIELINO PRUA	OKUME' GREZZO	1



01

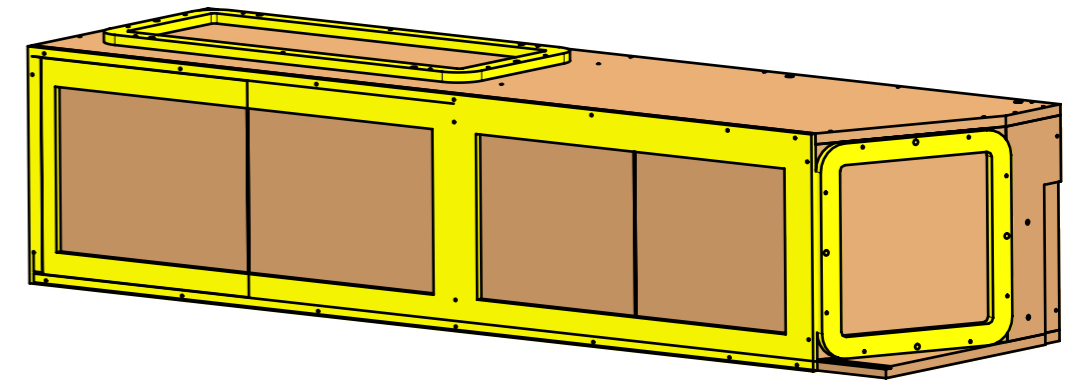
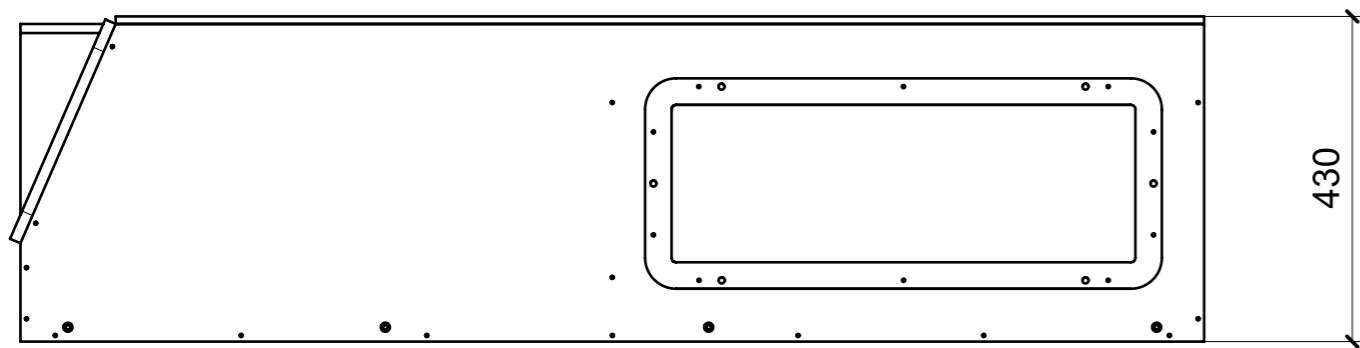
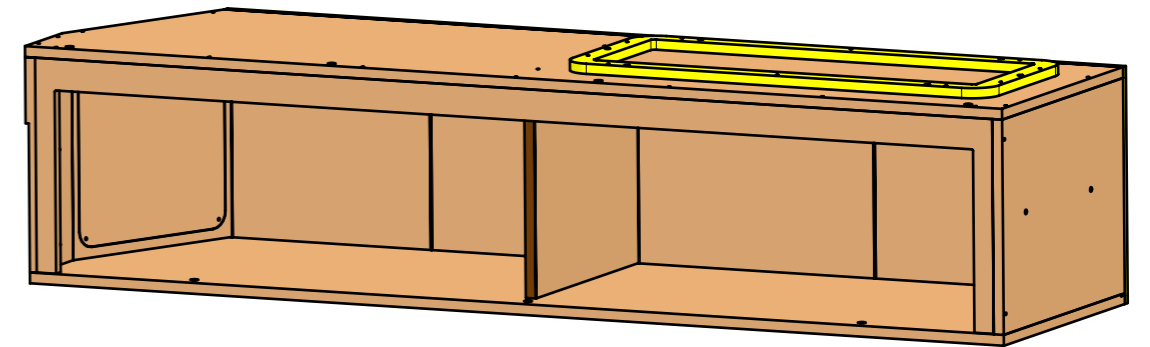
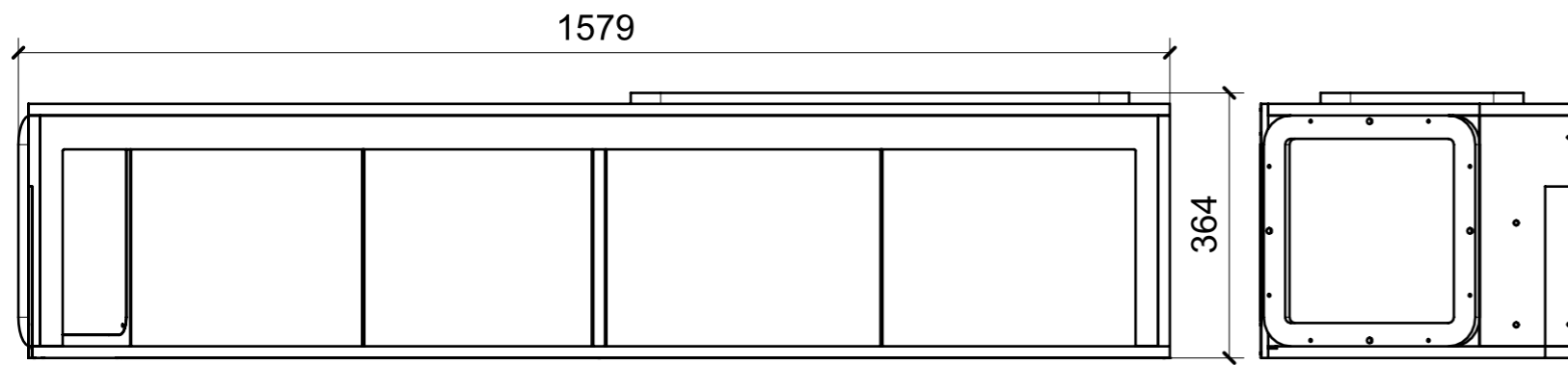


ELEMENTI DA MONTARE  
con L01\_01 in MF\_VK01  
e spedire con unico imballo



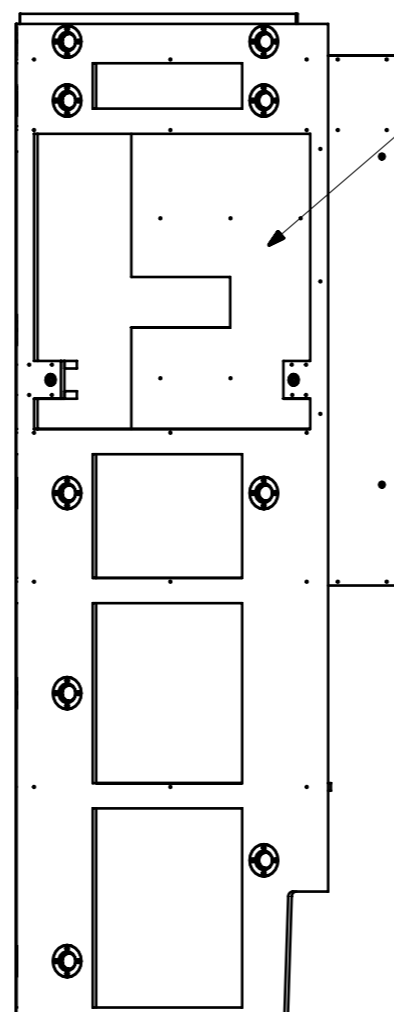
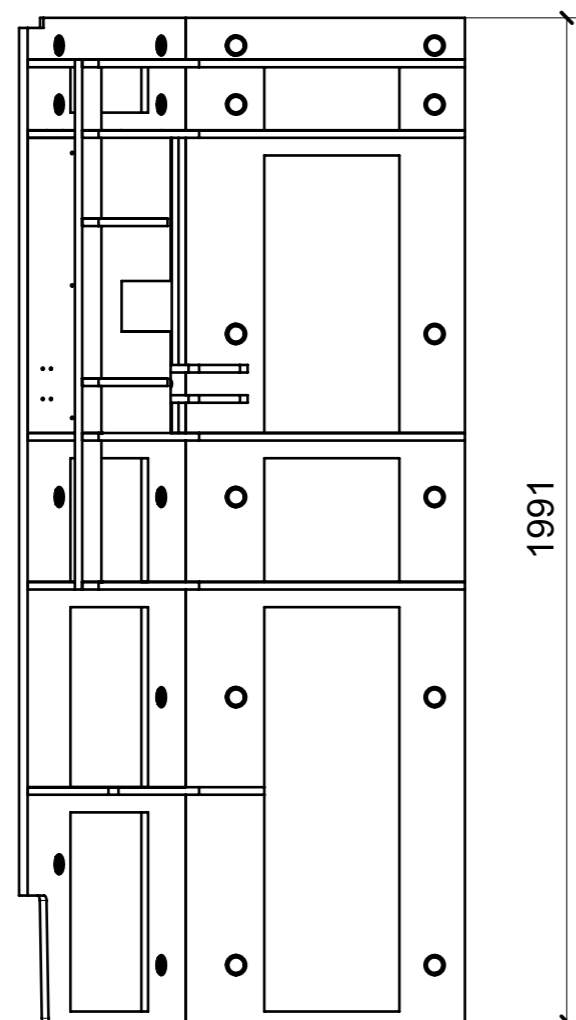
FERRAMENTA	QTY
FM INCASSO_ITALVIPLA_973_FMPC_F1A	5
BUSSOLA 6MA X 10 FORO DIAM.8	4

LOCALE	CODICE	DESCRIZIONE COMPONENTE	FINITURA	Q.TA
CABINA VIP	MD299_VL01	PENSILE DX	OKUME' GREZZO	1

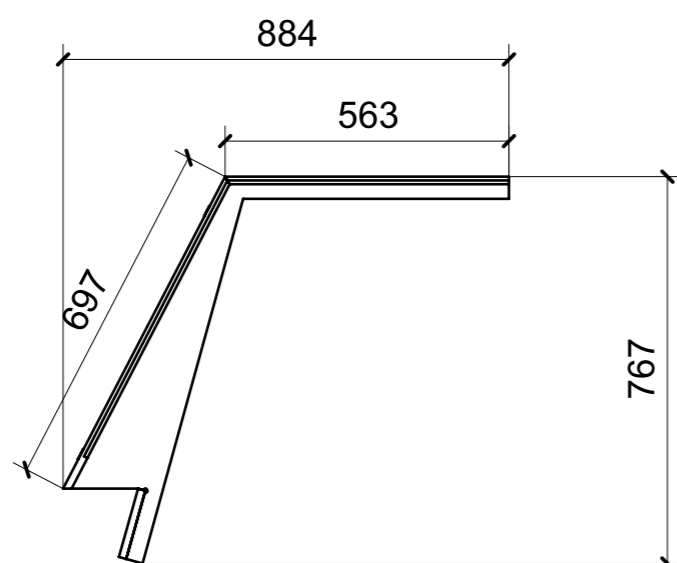
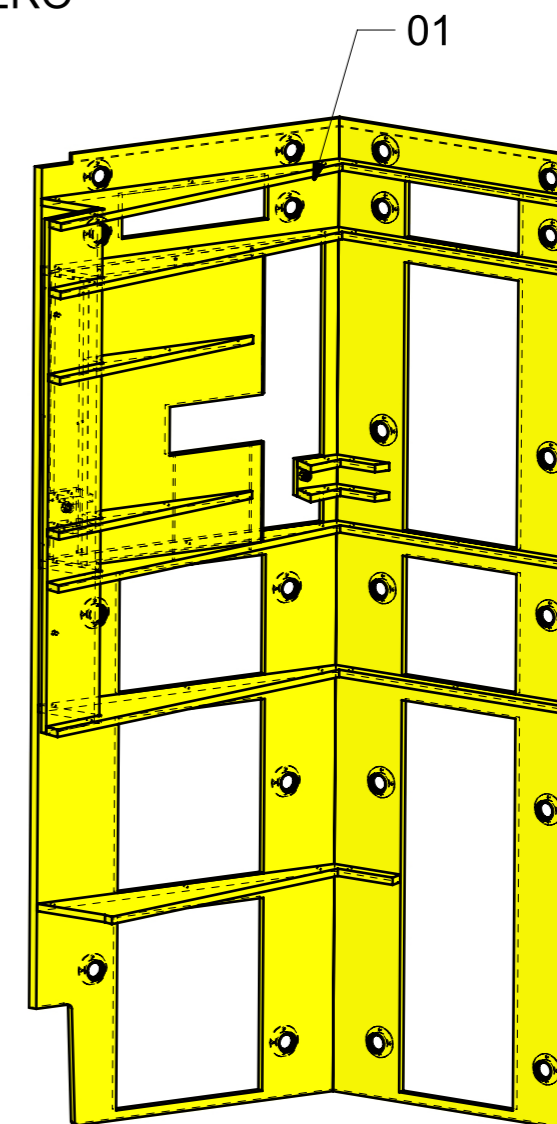


FERRAMENTA	QTY
BUSSOLA 6MA X 10 FORO DIAM.8	10

LOCALE	CODICE	DESCRIZIONE COMPONENTE	FINITURA	Q.TA
CABINA VIP	MD299_VM01	RIV. MURATA SX POPPA	OKUME' GREZZO	1

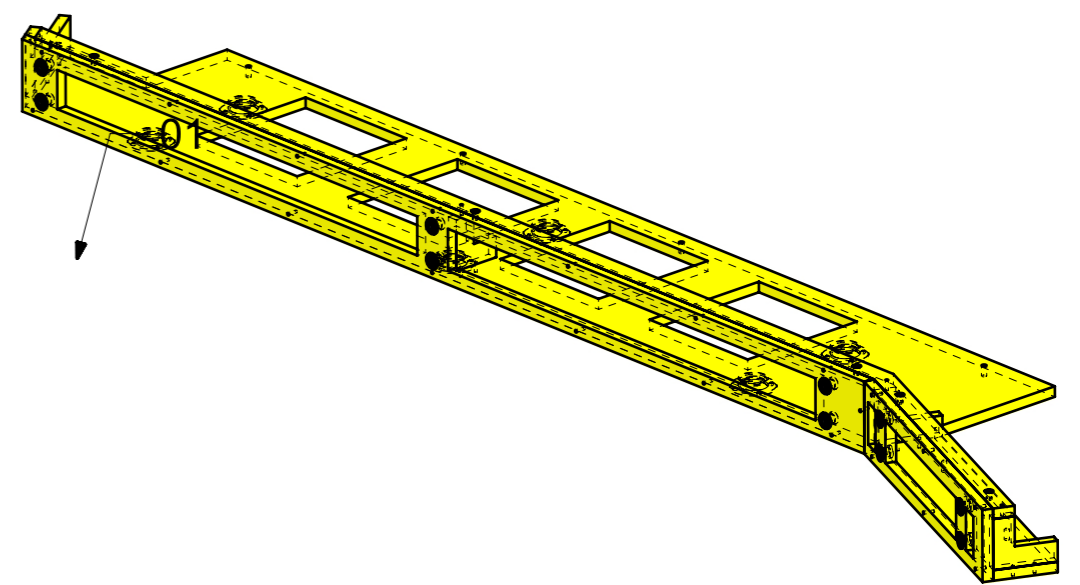
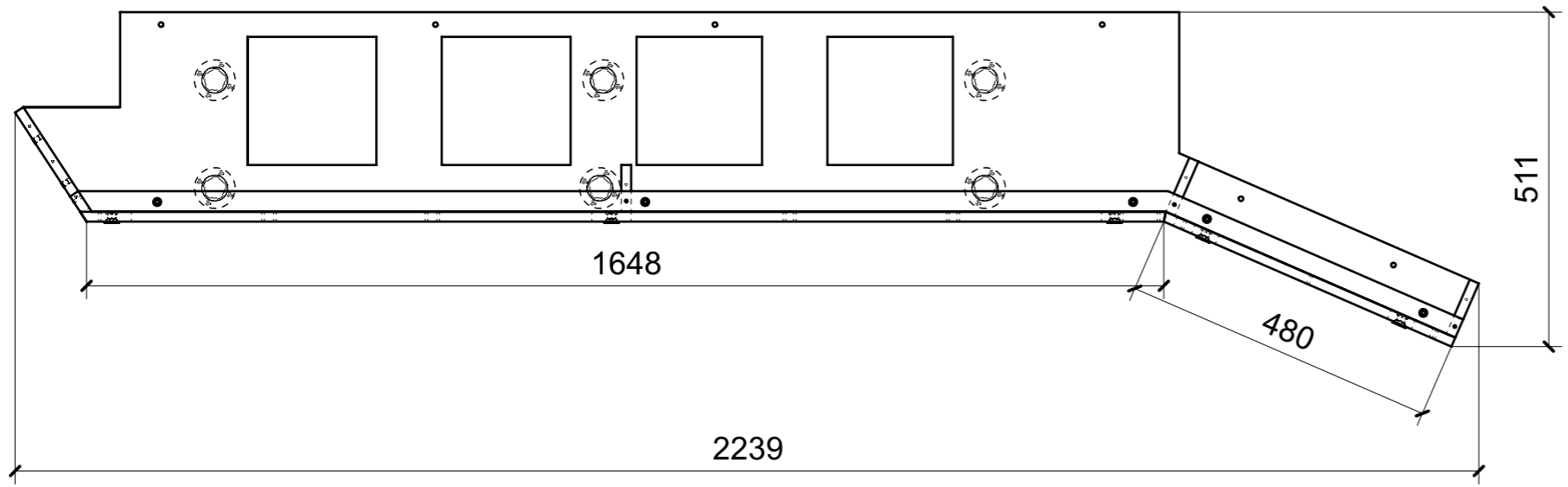
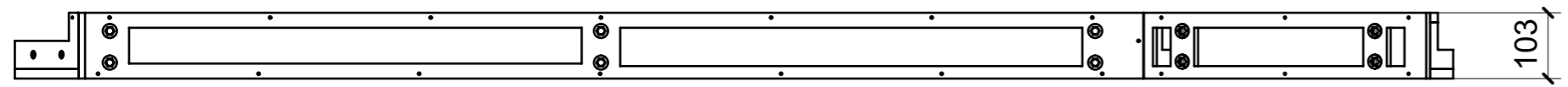


VERNICIARE DI NERO



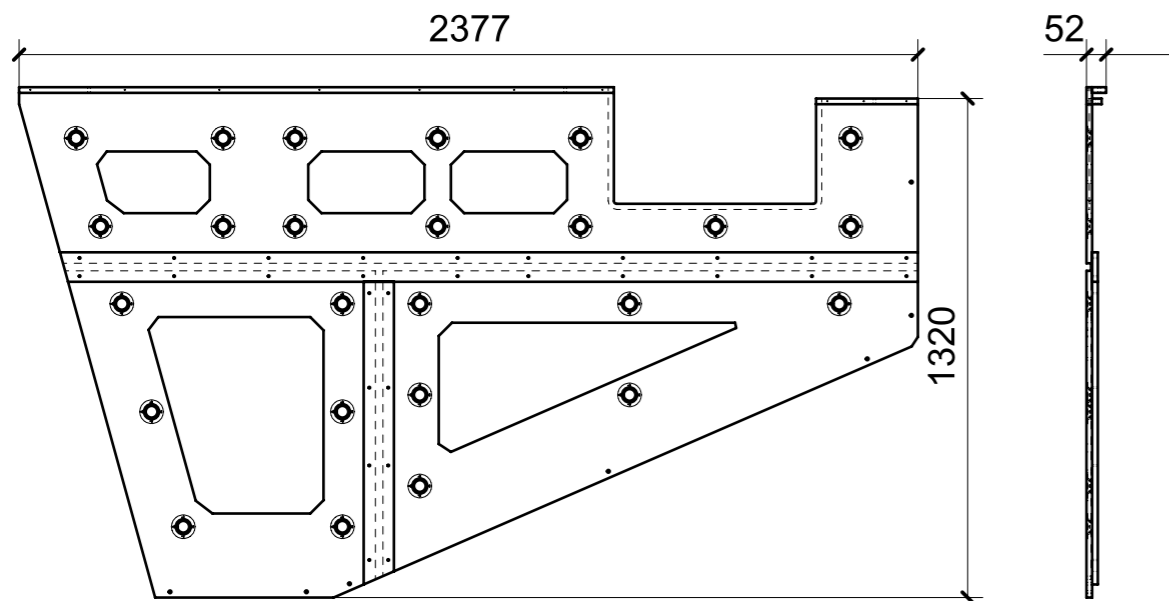
FERRAMENTA	QTY
FM INCASSO_ITALVIPLA_973_FMPC_F1A	2
FITLOCK F_MASCHERPA_6020101102	21
BUSSOLA 6MA X 10 FORO DIAM.8	2

LOCALE	CODICE	DESCRIZIONE COMPONENTE	FINITURA	Q.TA
CABINA VIP	MD299_VN01	STRUTTURA SOTTO CIELINO DX	OKUME' GREZZO	1

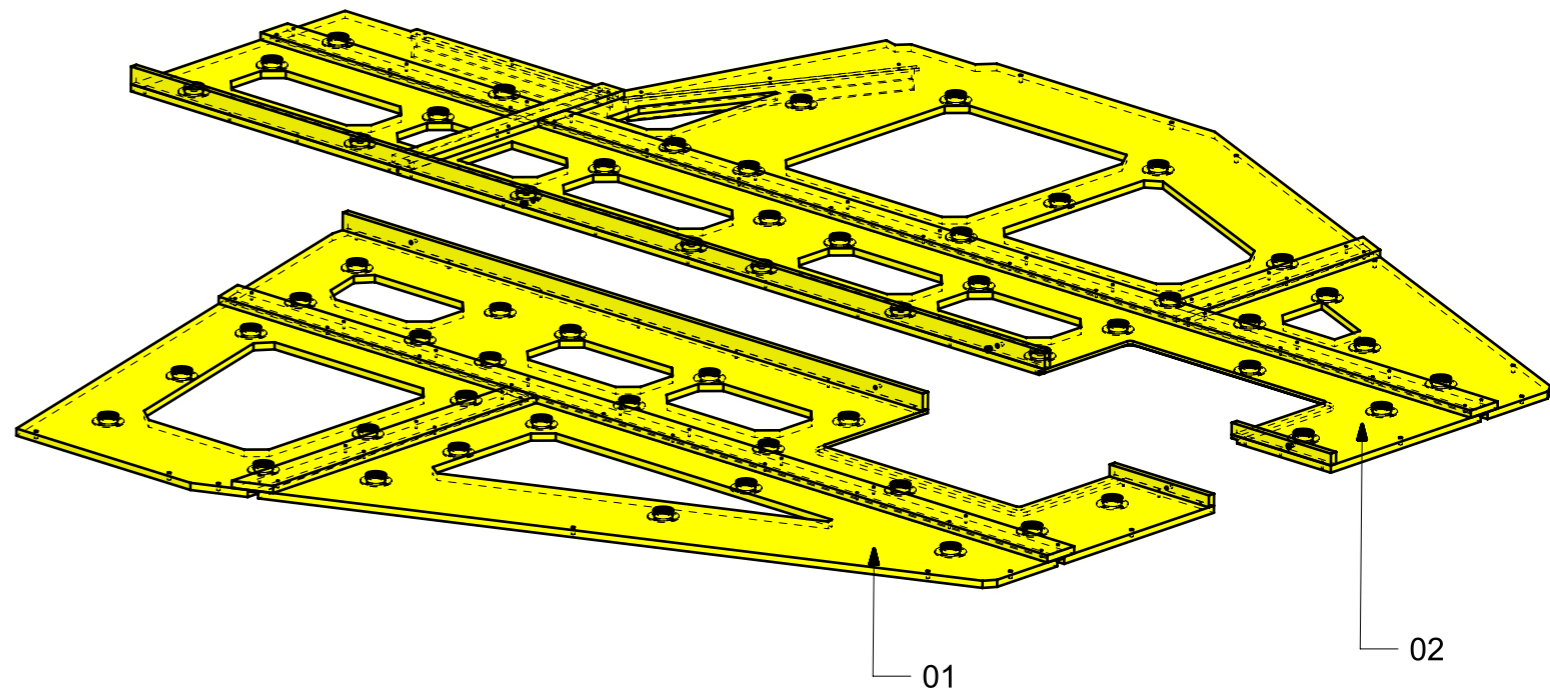


FERRAMENTA	QTY
BUSSOLA 6MA X 10 FORO DIAM.8	7
FITLOCK F_MASCHERPA_6020101102	6
FM INCASSO_ITALVIPLA_973_FMPC_F1A	10

LOCALE	CODICE	DESCRIZIONE COMPONENTE	FINITURA	Q.TA
CABINA VIP	MD299_VQ01	CIELINO	OKUME' GREZZO	1

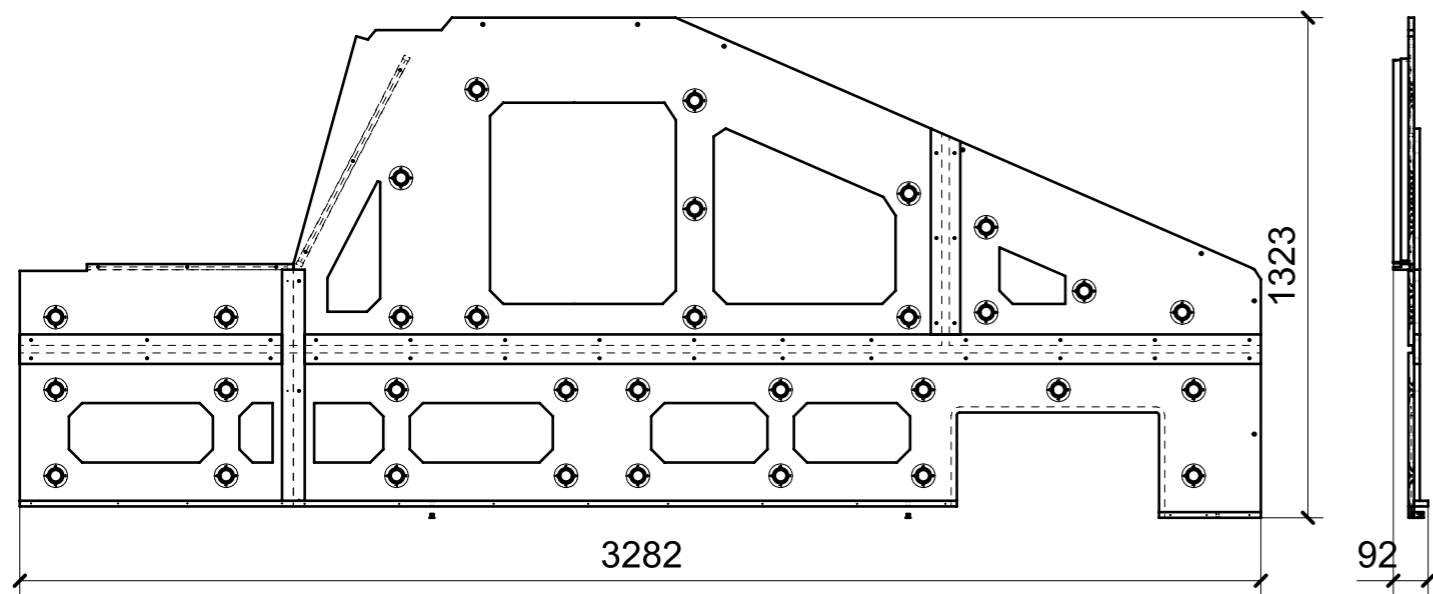


01



01

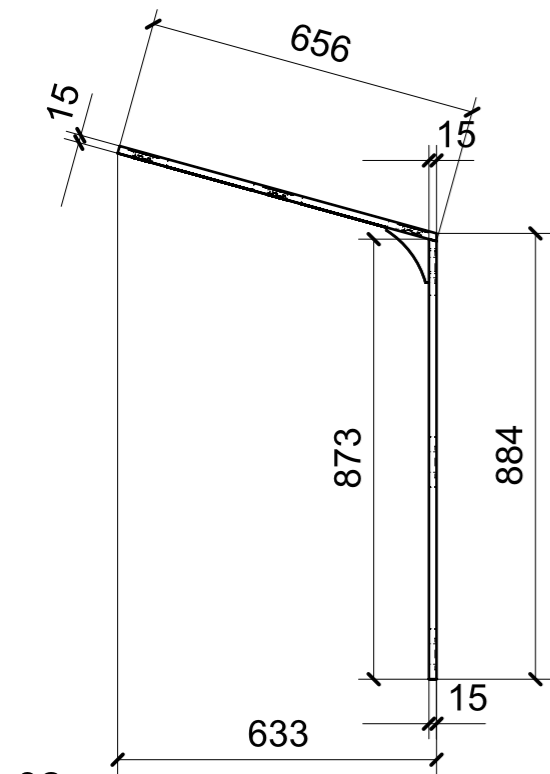
02



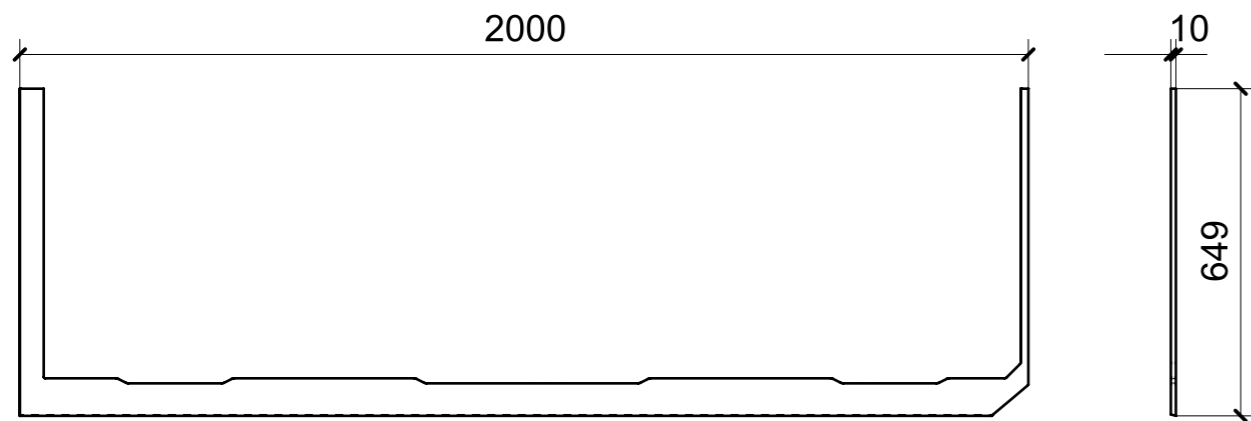
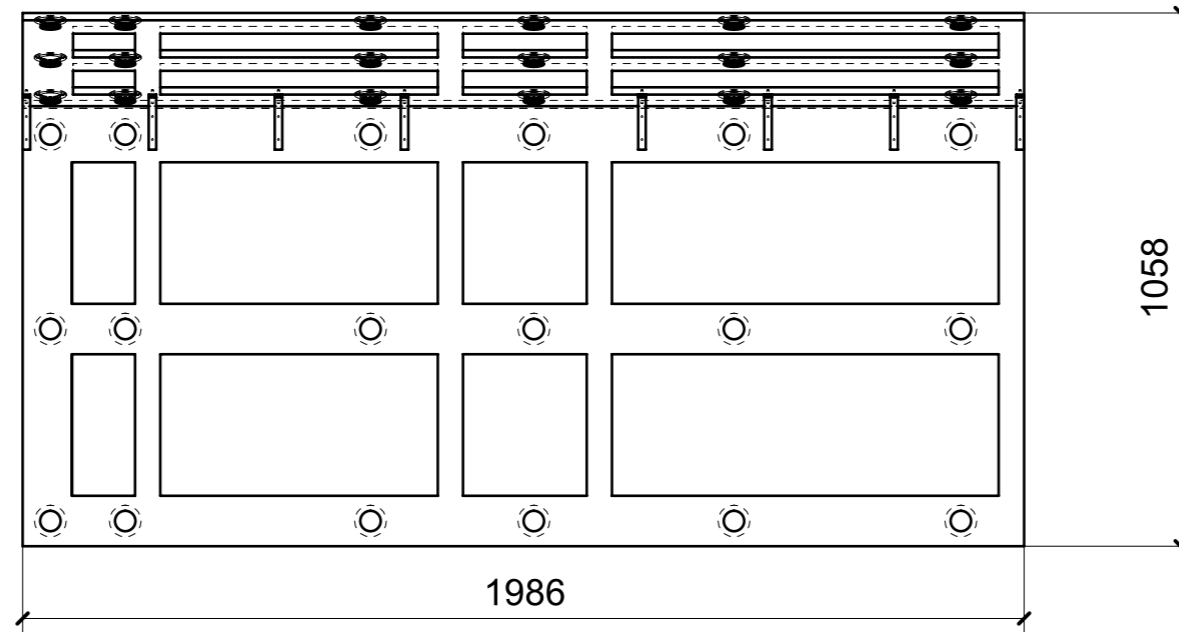
02

FERRAMENTA	QTY
FITLOCK F_MASCHERPA_6020101102	57
BUSSOLA 6MA X 10 FORO DIAM.8	3

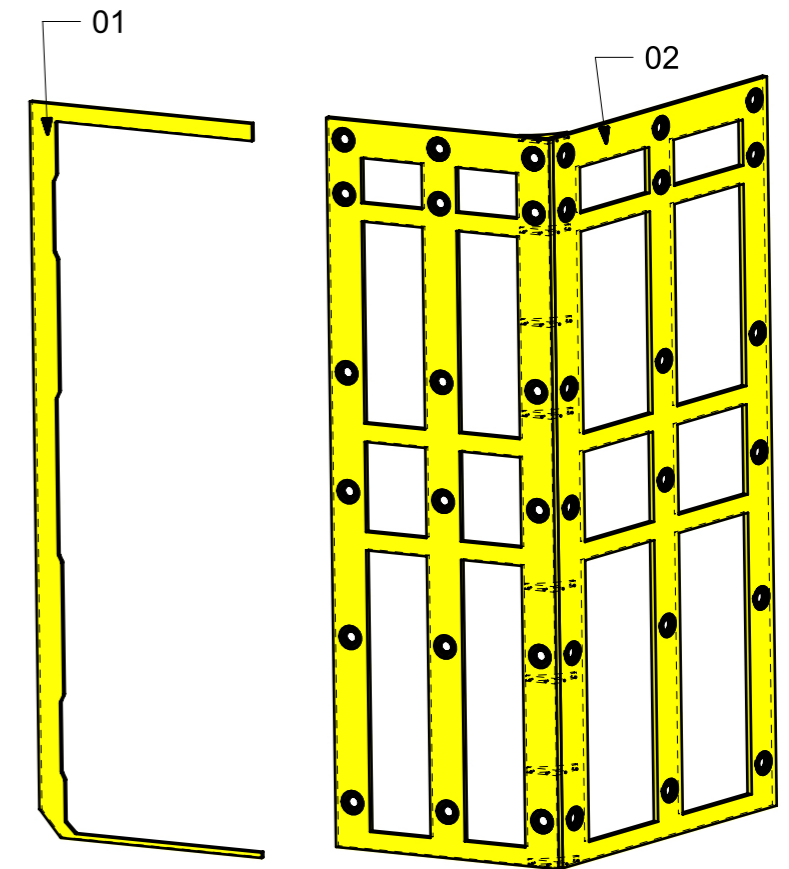
LOCALE	CODICE	DESCRIZIONE COMPONENTE	FINITURA	Q.TA
CABINA VIP	MD299_VS01	RIV.PARETE DX POPPA	OKUME' GREZZO	1



02

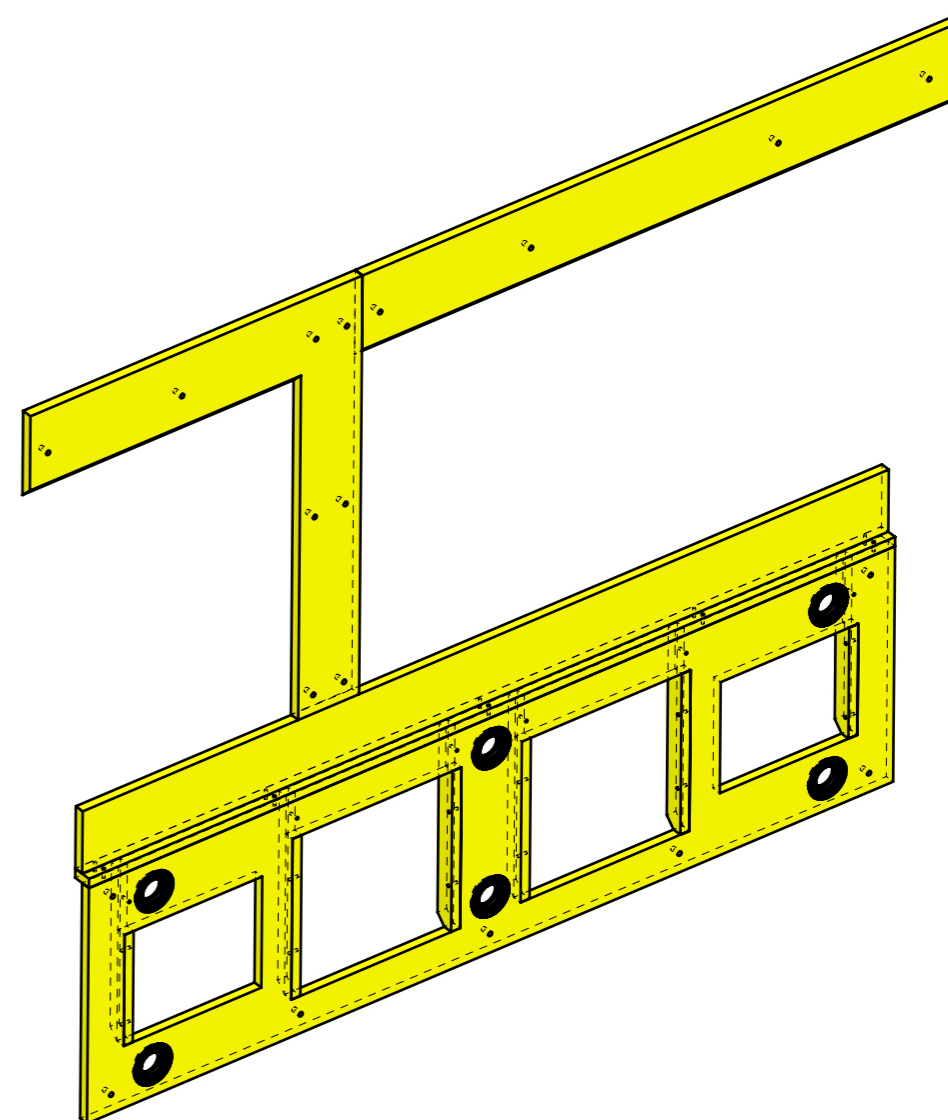
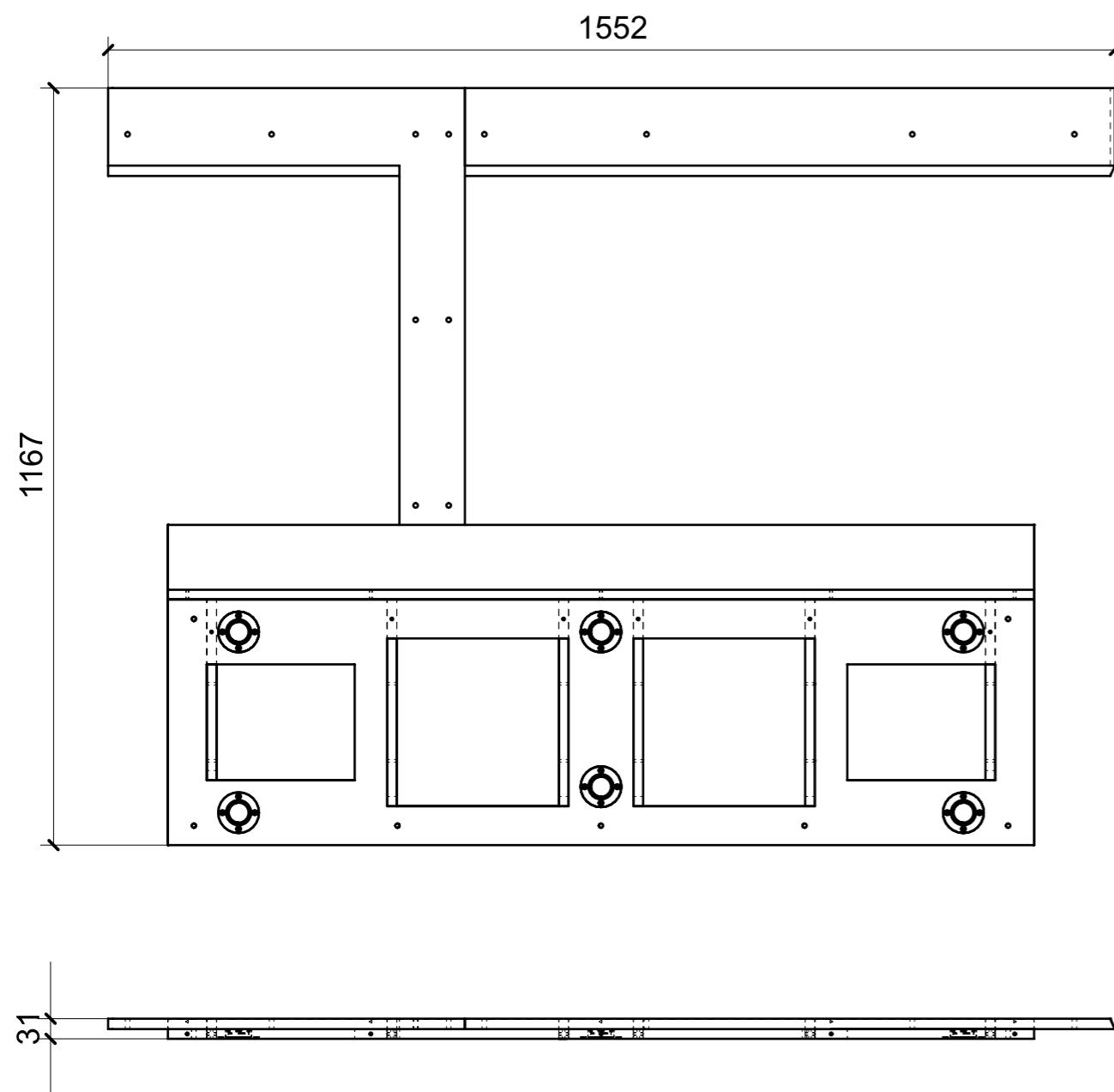


01



FERRAMENTA	QTY
FITLOCK F_MASCHERPA_6020101102	36

LOCALE	CODICE	DESCRIZIONE COMPONENTE	FINITURA	Q.TA
CABINA VIP	MD299_VV01	CUSCINO E TESTALETTO	OKUME' GREZZO	1



FERRAMENTA	QTY
FITLOCK F_MASCHERPA_6020101102	6