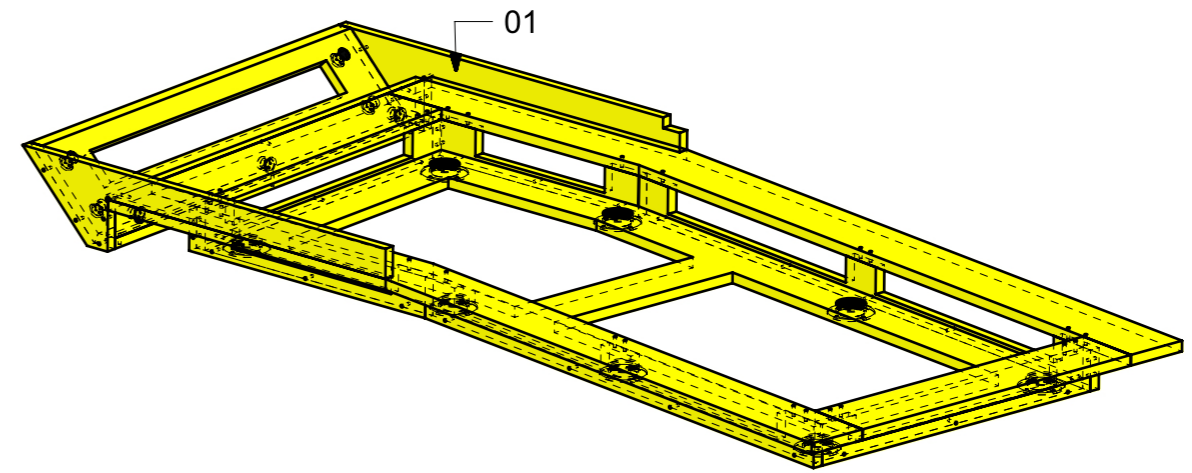
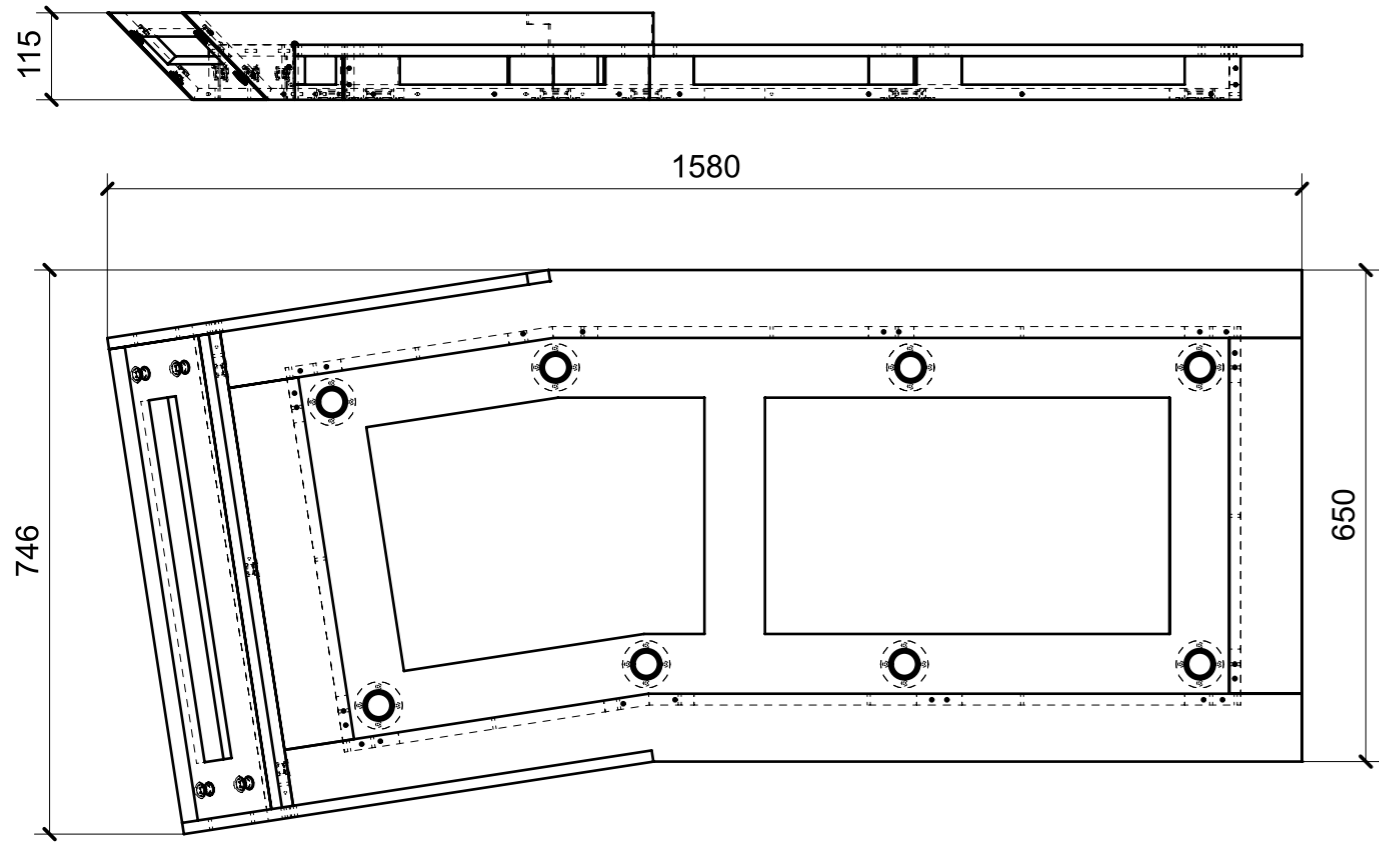
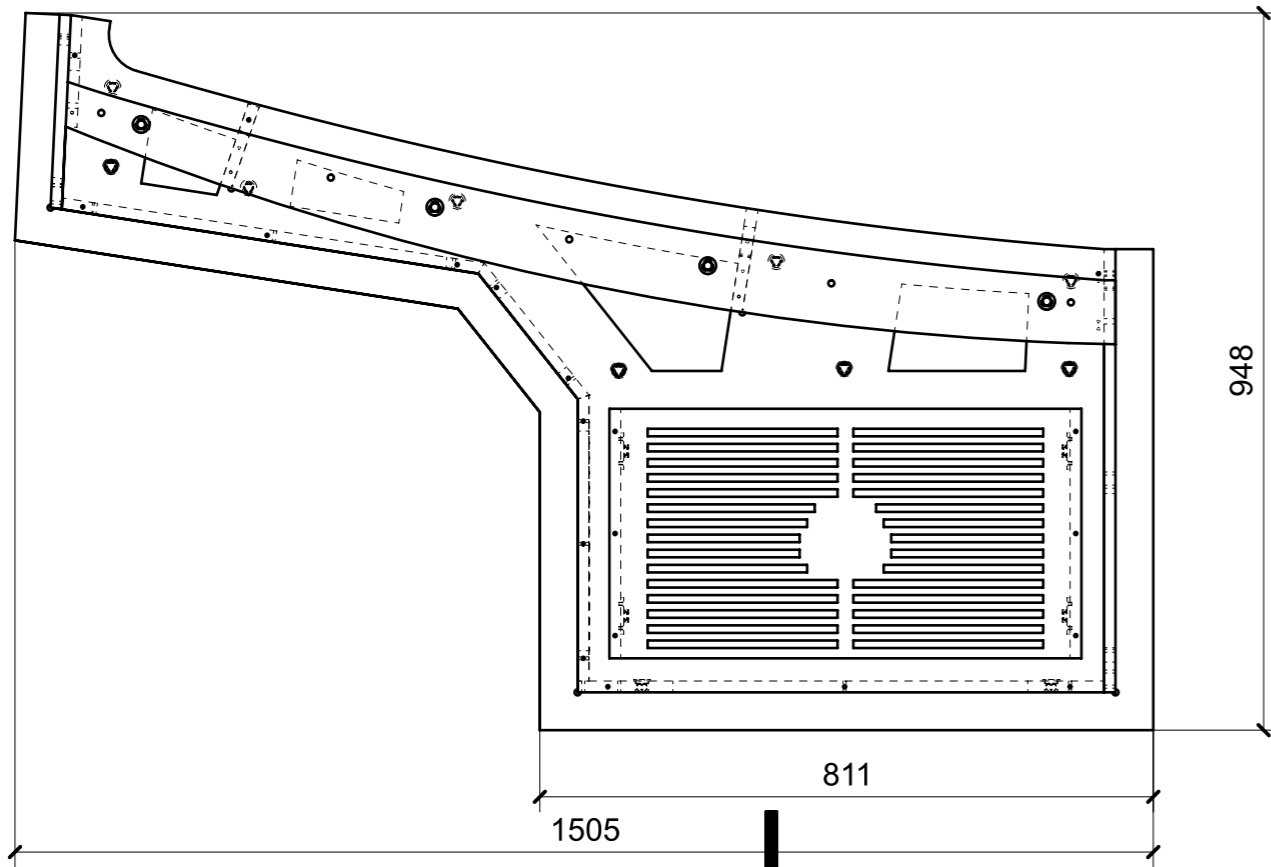
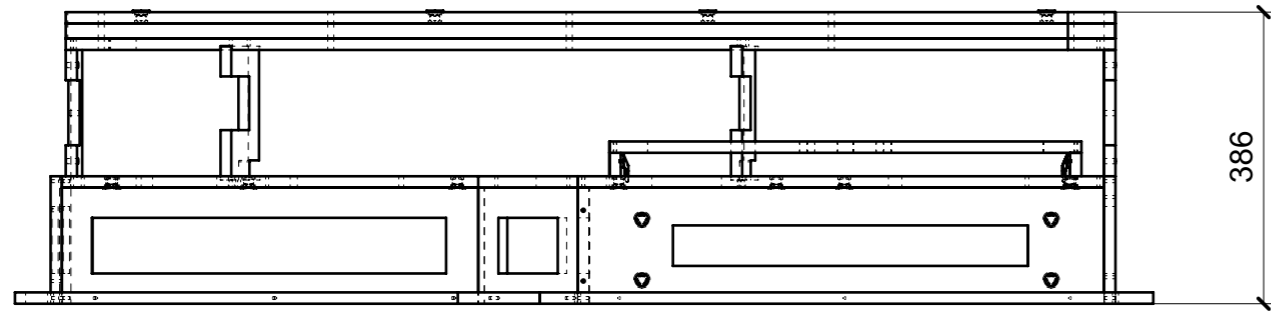


LOCALE	CODICE	DESCRIZIONE COMPONENTE	FINITURA	Q.TA
LOBBY	MD299_CA01	CIELINO CORRIDOIO	OKUME' GREZZO	1



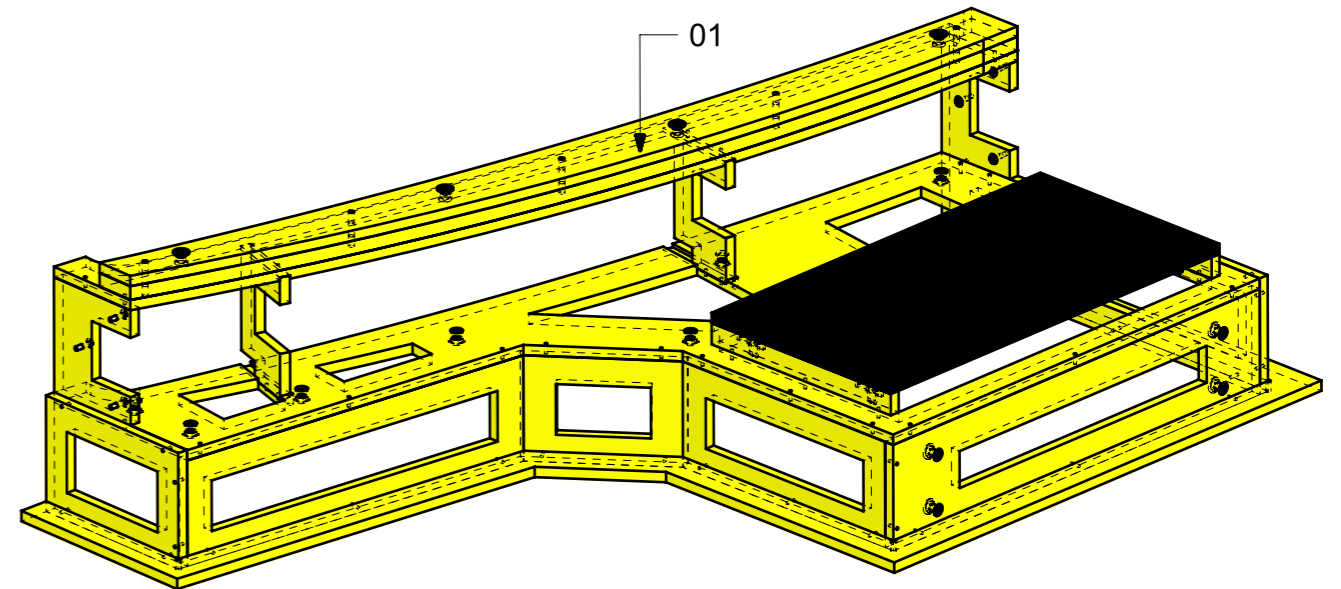
FERRAMENTA	QTY
FITLOCK F_MASCHERPA_6020101102	8
FM INCASSO_ITALVIPLA_973_FMPC_F1A	7

LOCALE	CODICE	DESCRIZIONE COMPONENTE	FINITURA	Q.TA
LOBBY	MD299_CB01	CIELINO GRIGLIA A.C.	OKUME' GREZZO/MDF	1



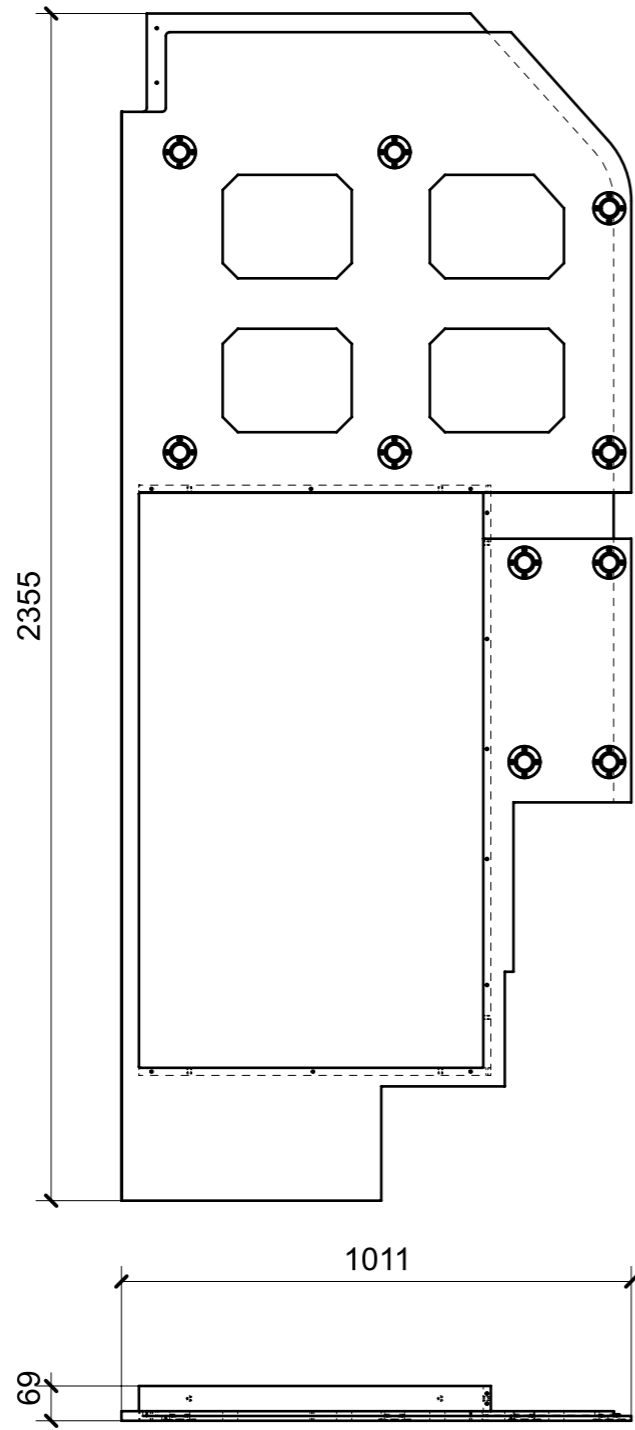
01

↓ dettaglio dimensioni griglia

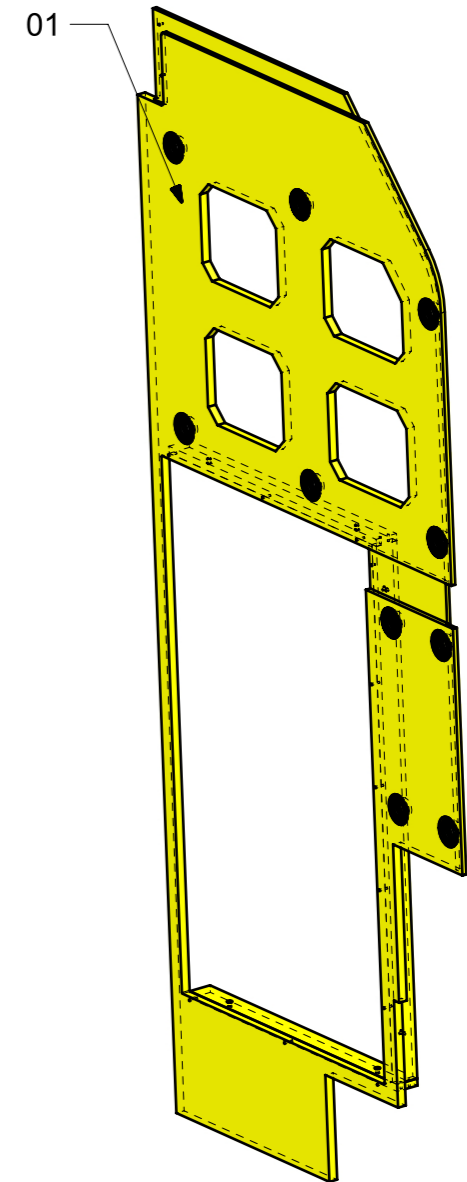


FERRAMENTA	QTY
KEKU ESTRAZIONE FRONTALE PARTE TELAIO	4
AS_HAFELE_262_50_368	17
FM INCASSO_ITALVIPLA_973_FMPC_F1A	17

LOCALE	CODICE	DESCRIZIONE COMPONENTE	FINITURA	Q.TA
LOBBY	MD299_CC01	MURETTO SCALE	OKUME' GREZZO	1

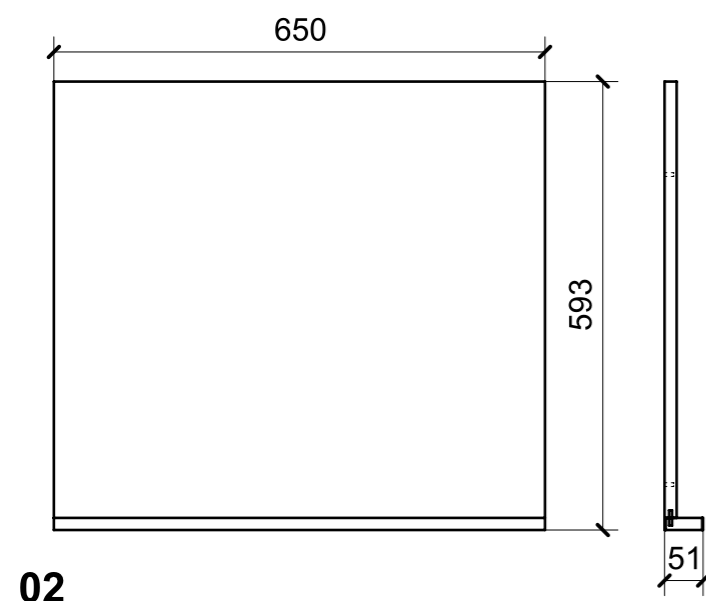


01

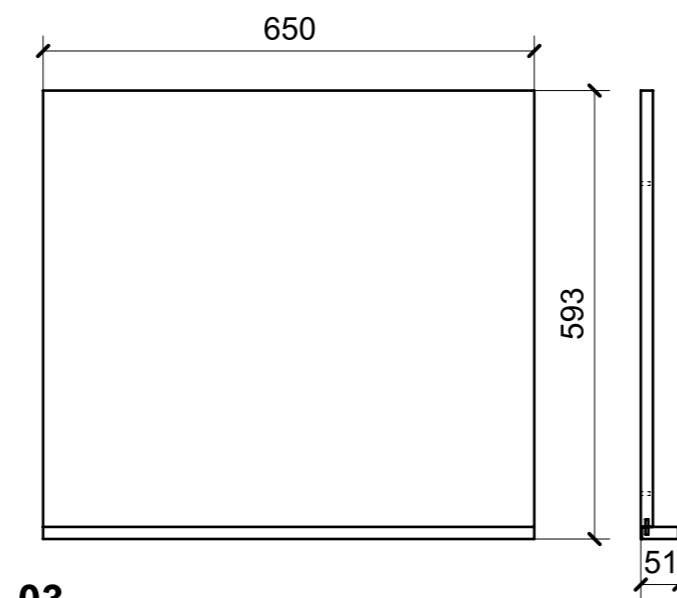


FERRAMENTA	QTY
BUSSOLA 6MA X 10 FORO DIAM.8	6
FITLOCK F_MASCHERPA_6020101102	10

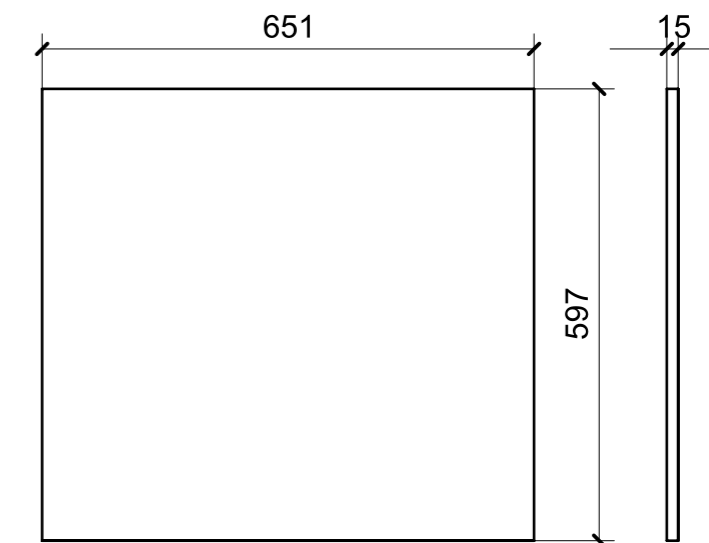
LOCALE	CODICE	DESCRIZIONE COMPONENTE	FINITURA	Q.TA
LOBBY	MD299_CD01	MOBILE LAVATRICE	LAMINATO/OKUME' GREZZO	1



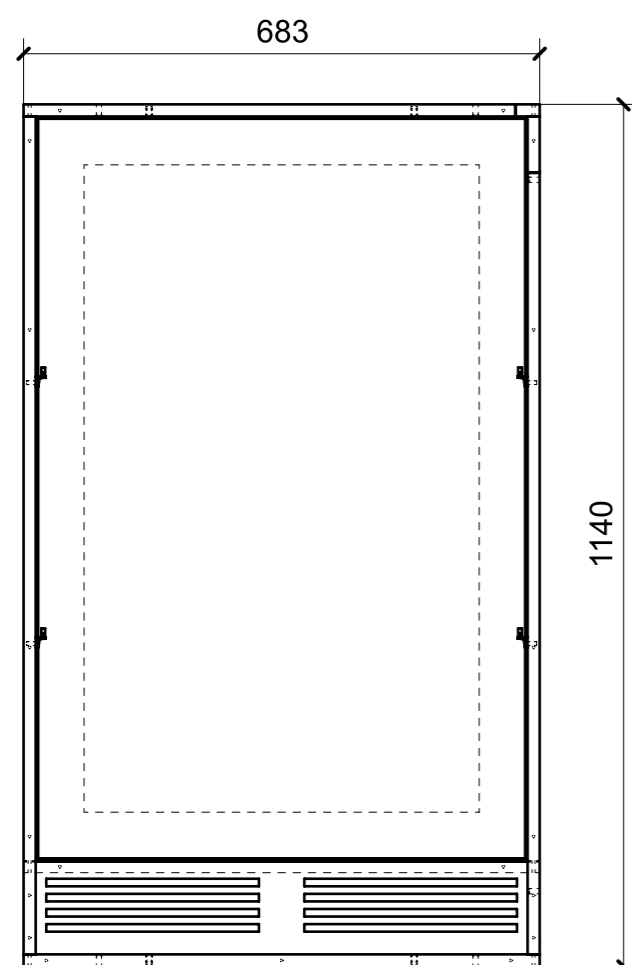
02



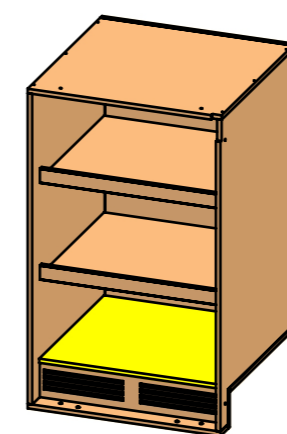
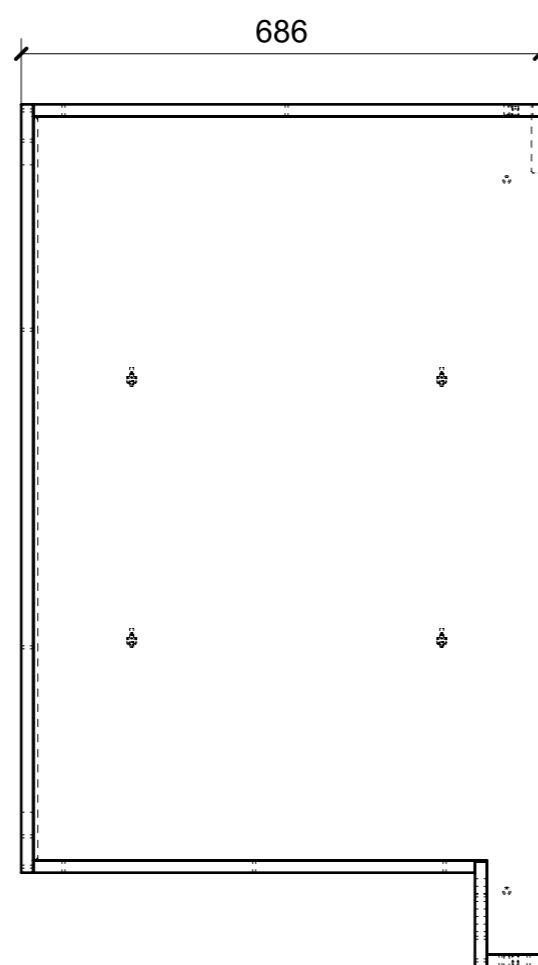
03



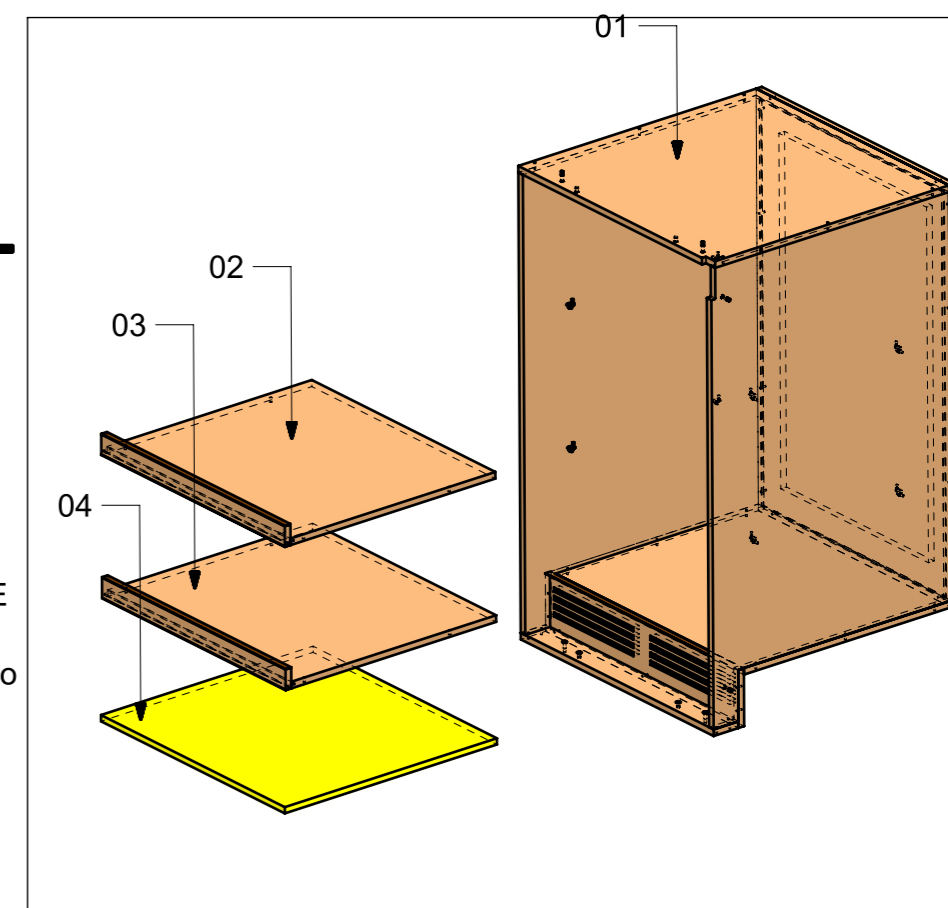
04



01

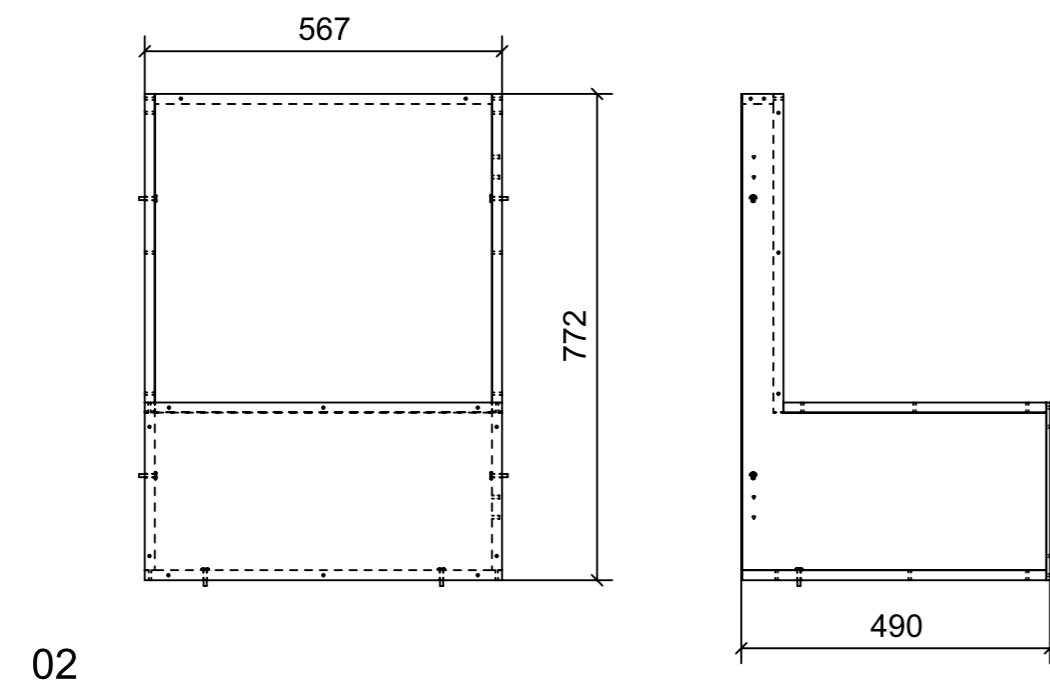
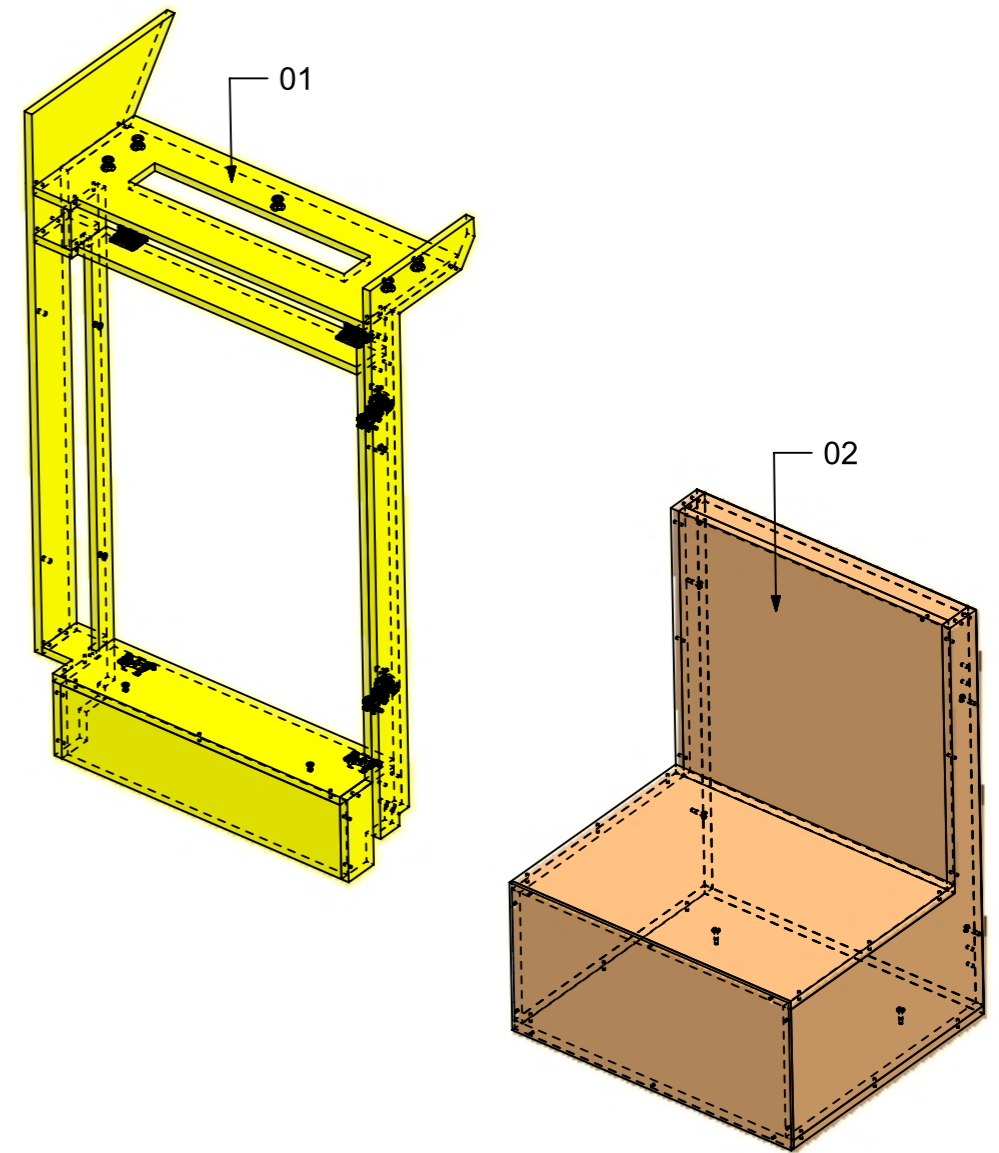
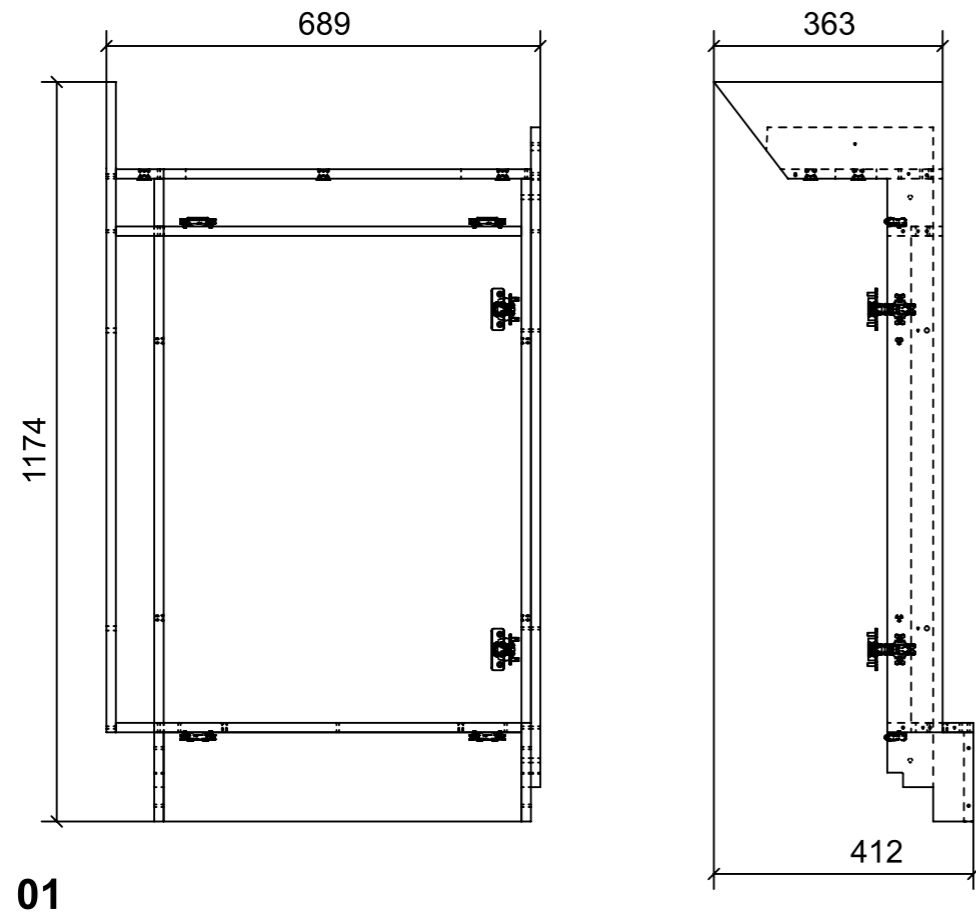


ELEMENTI DA MONTARE
IN MG_CD01
e spedire con unico imballo



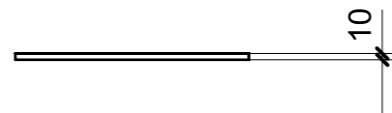
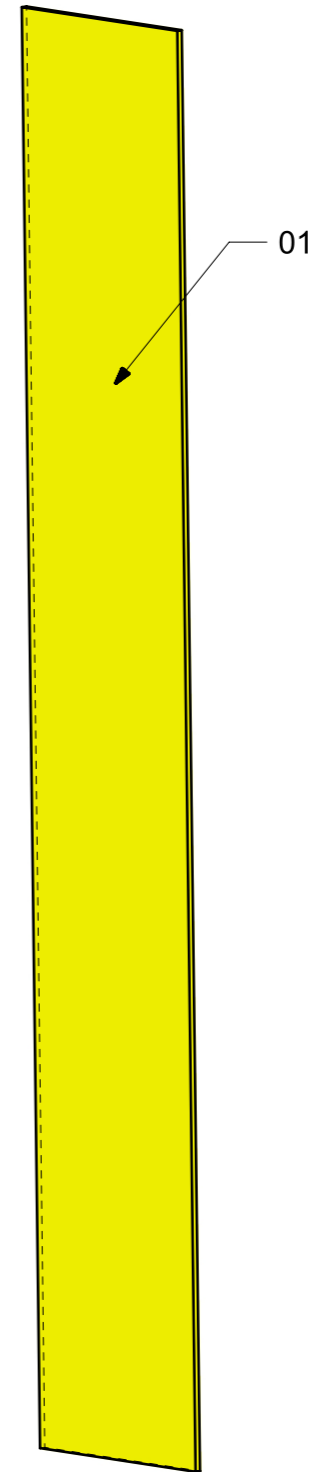
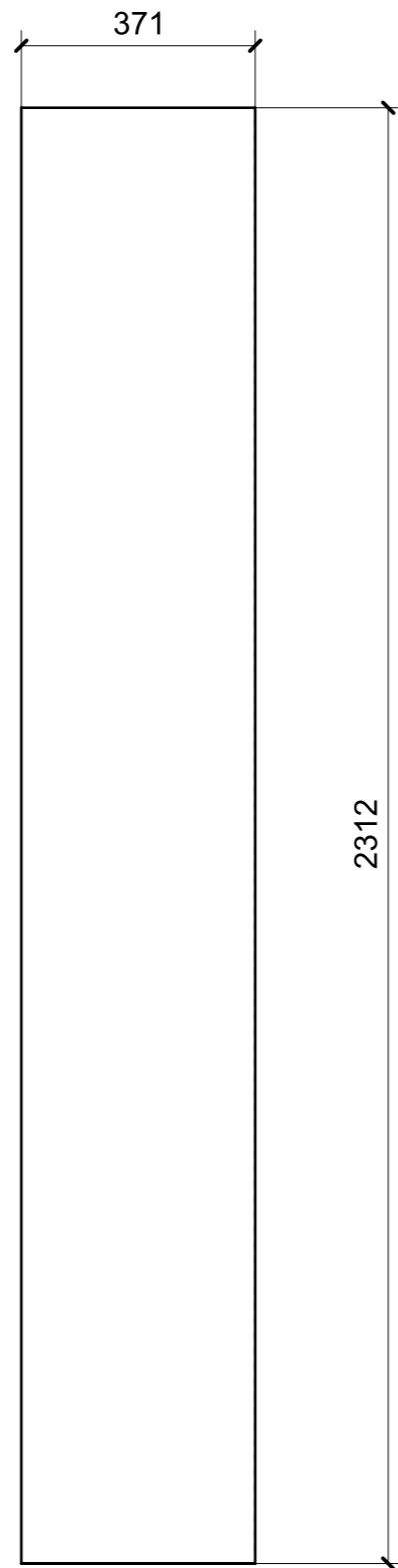
FERRAMENTA	QTY
REGGRIPIANO 1PERNO 1FORO_FBC_00257770	8
BUSSOLA 6MA X 10 FORO DIAM.8	4

LOCALE	CODICE	DESCRIZIONE COMPONENTE	FINITURA	Q.TA
LOBBY	MD299_CE01	MOBILE QUADRO ELETTRICO	LAMINATO/OKUME' GREZZO	1



FERRAMENTA	QTY
BASE_6_HAFELE_329_84_026	2
BUSSOLA 5MA ANKOR BORGHI X CERNIERA PIANA	4
BUSSOLA 5MA X 10 FORO DIAM.8	6
CERNIERA 94°_COLLO PIENO AMMORTIZZATA_HAFELE_329_49_313	2
CHIUSURA A SPINTA_TECHNOPARTNER_SOU C3-203	4
FM INCASSO_ITALVIPLA_973_FMPC_F1A	5
VITE 4MAX8 ANKOR BORGHI X CERNIERA PIANA	4
VITE 5MA X 25 TESTA BOMBATA	6

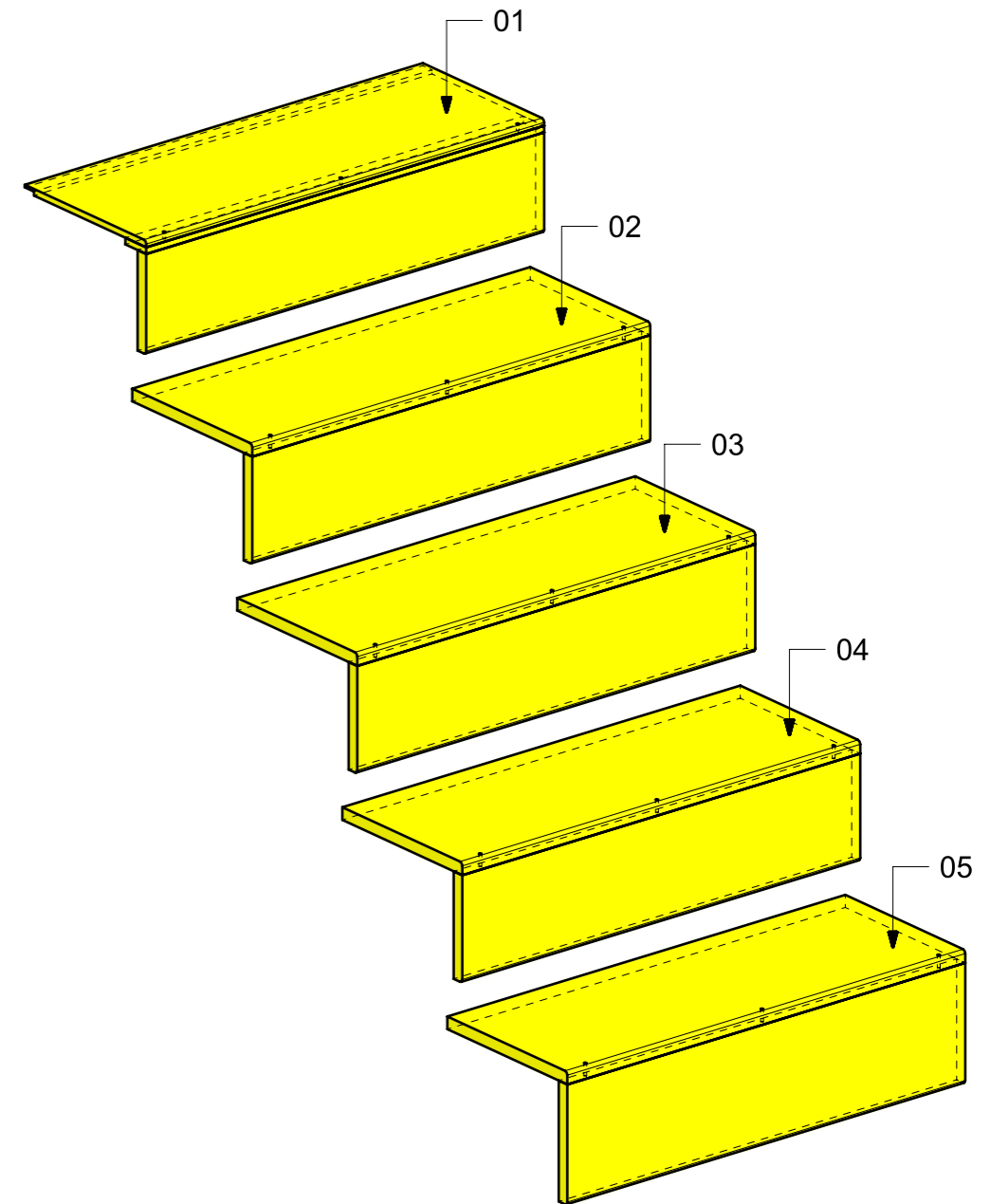
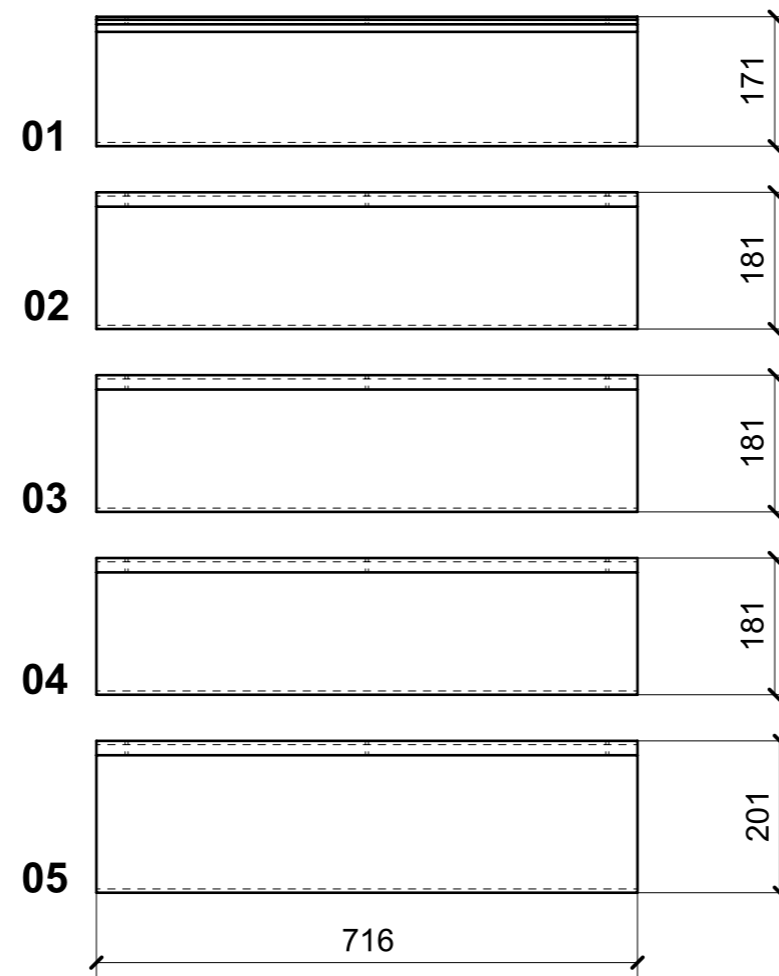
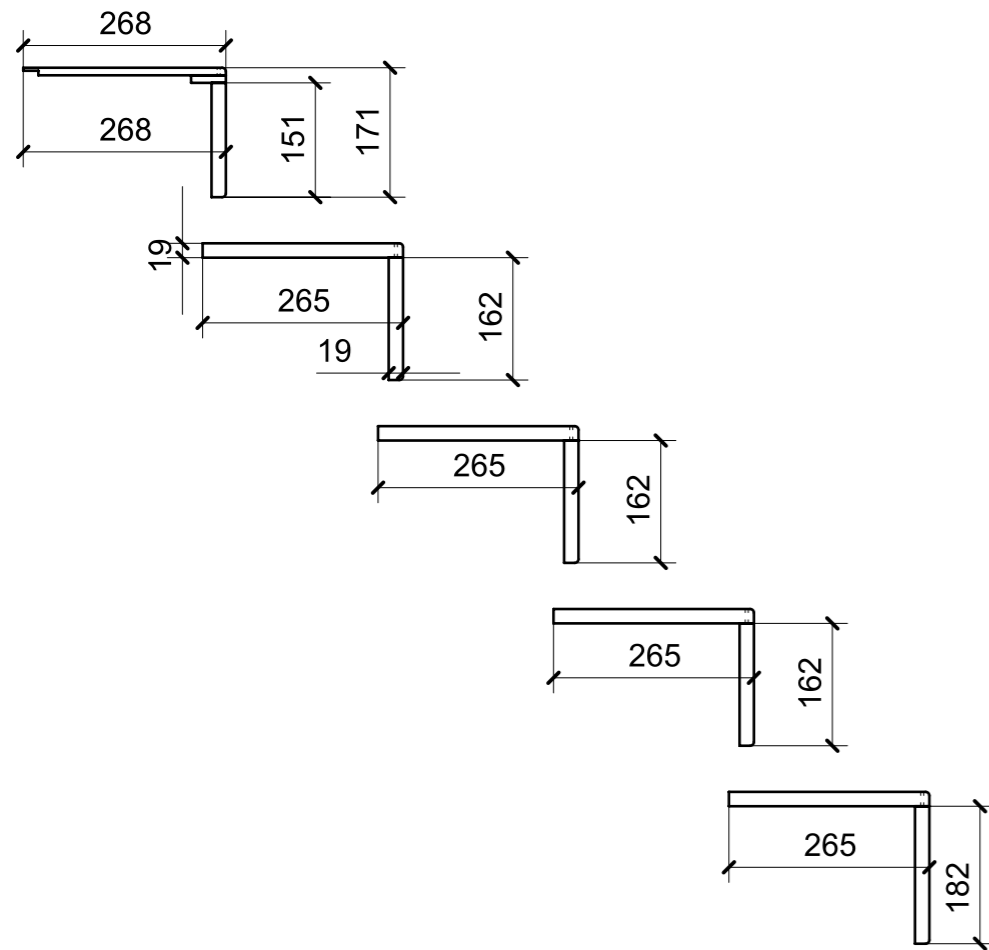
LOCALE	CODICE	DESCRIZIONE COMPONENTE	FINITURA	Q.TA
LOBBY	MD299_CF01	RIV SCALE SX	OKUME' GREZZO	1



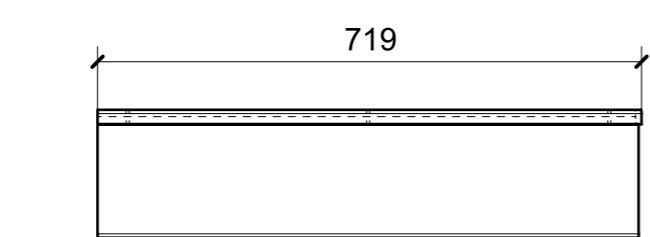
01

01

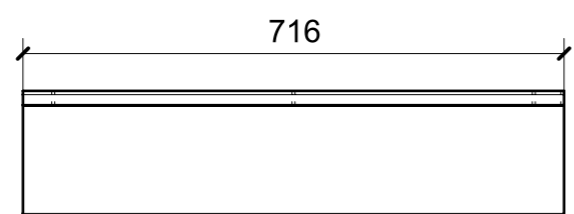
LOCALE	CODICE	DESCRIZIONE COMPONENTE	FINITURA	Q.TA
LOBBY	MD299_CO01	RIV. GRADINI SALONE	OKUME' GREZZO	1



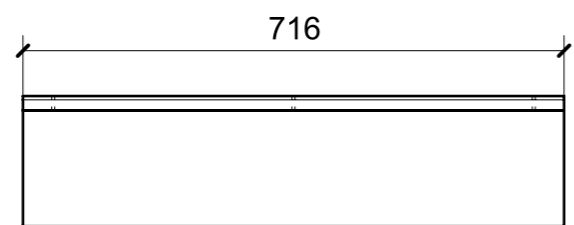
LOCALE	CODICE	DESCRIZIONE COMPONENTE	FINITURA	Q.TA
LOBBY	MD299_CP01	RIV. GRADINI ARMATORE	OKUME' GREZZO	1



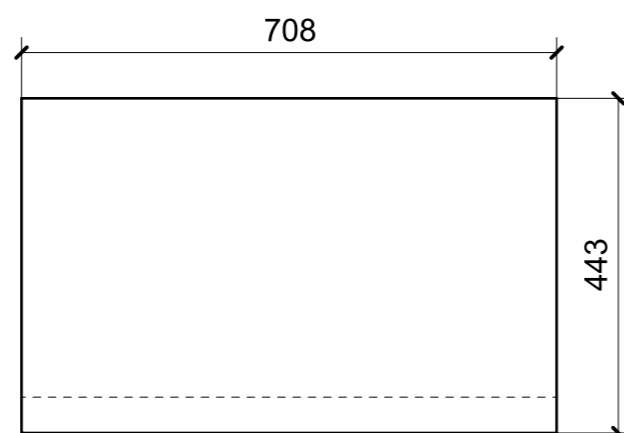
01



02



03



04

