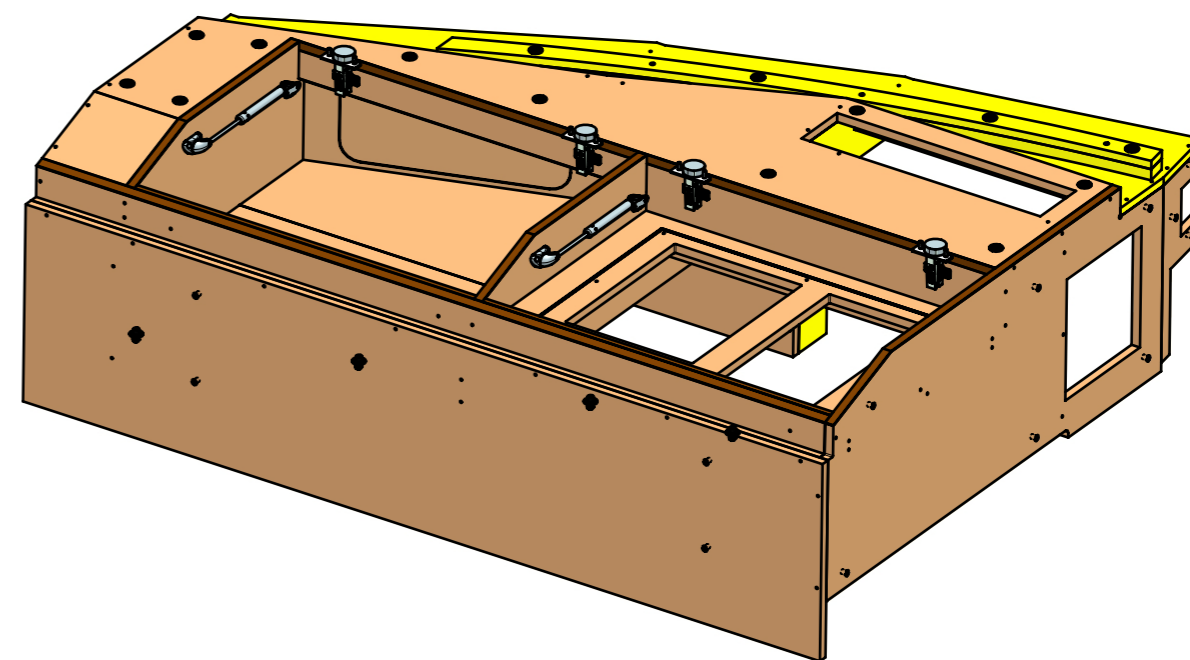
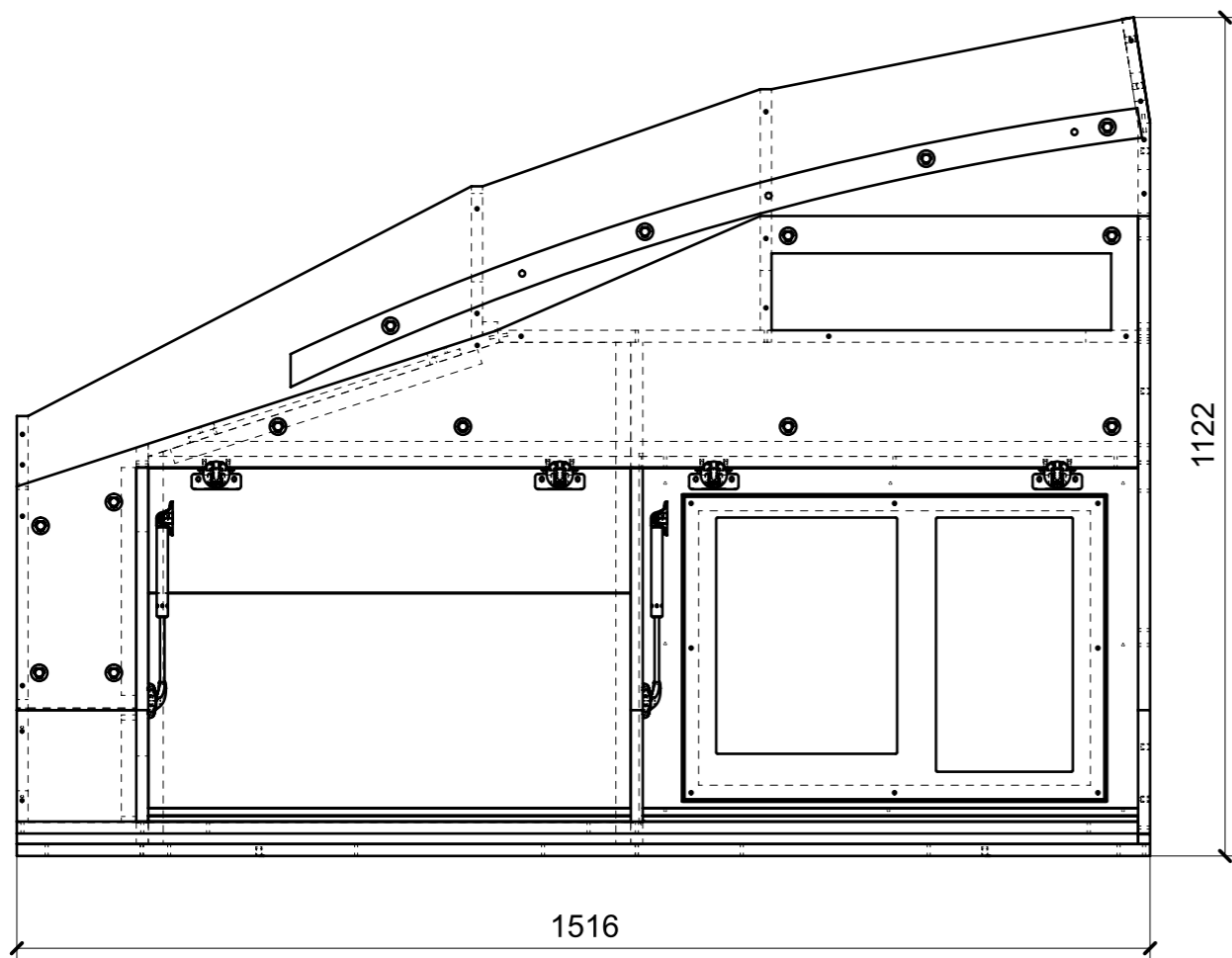
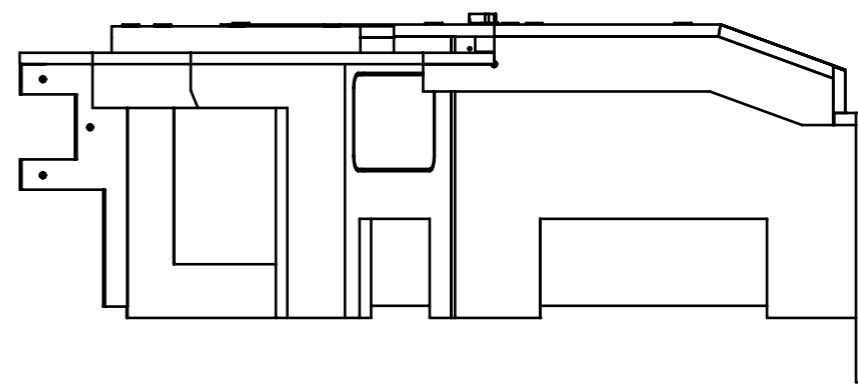
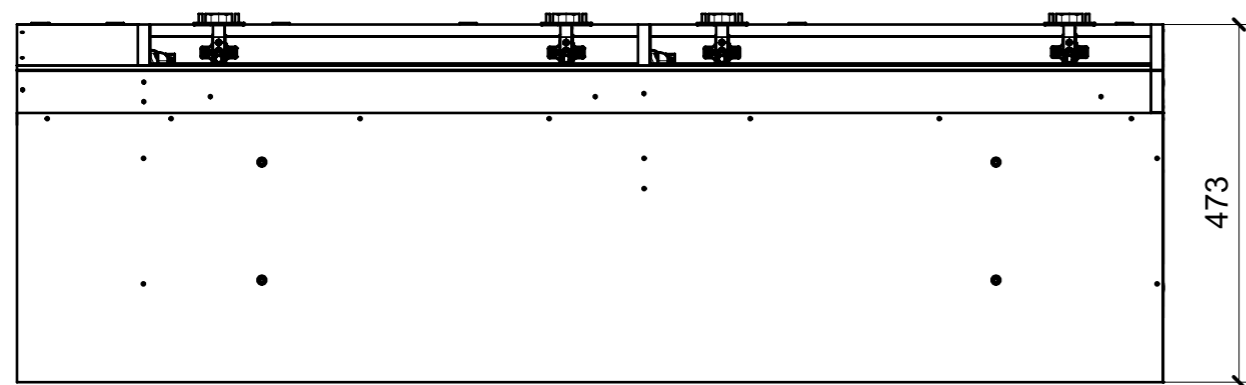
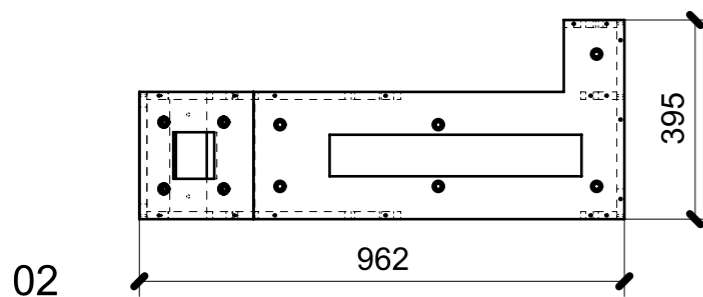
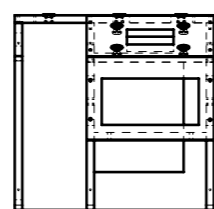
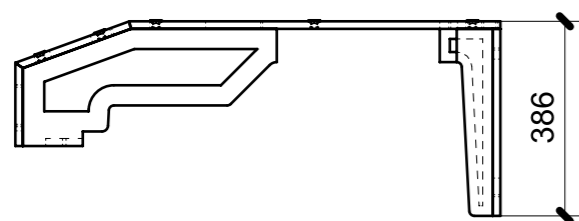
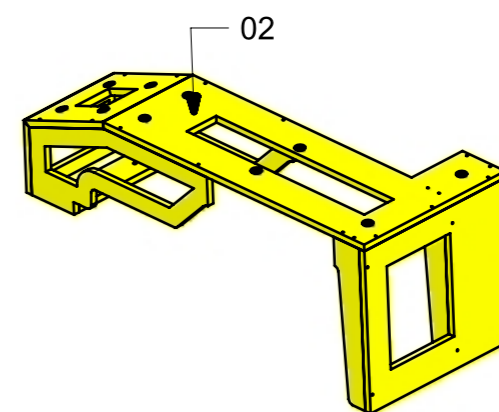
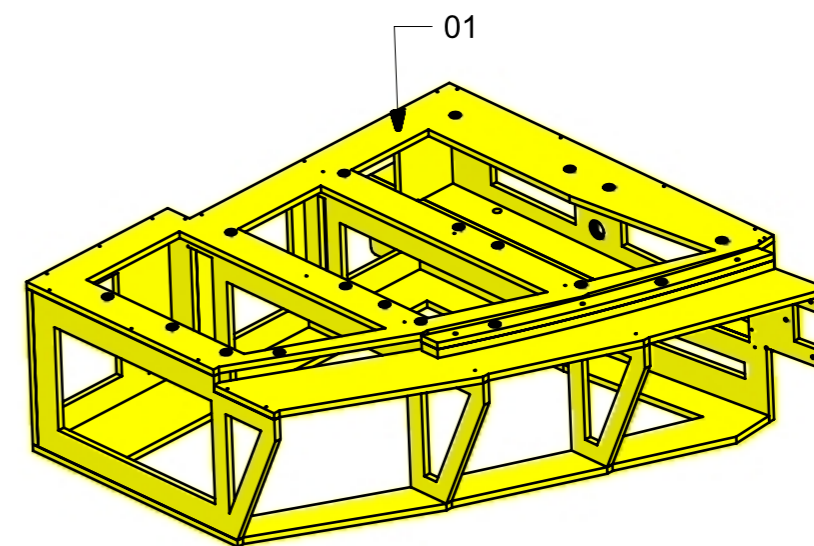
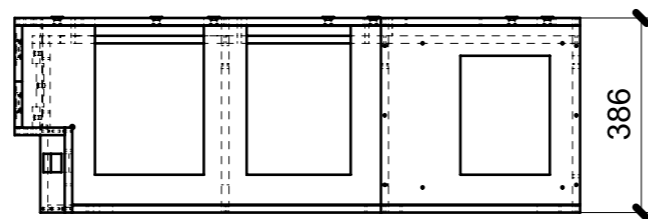
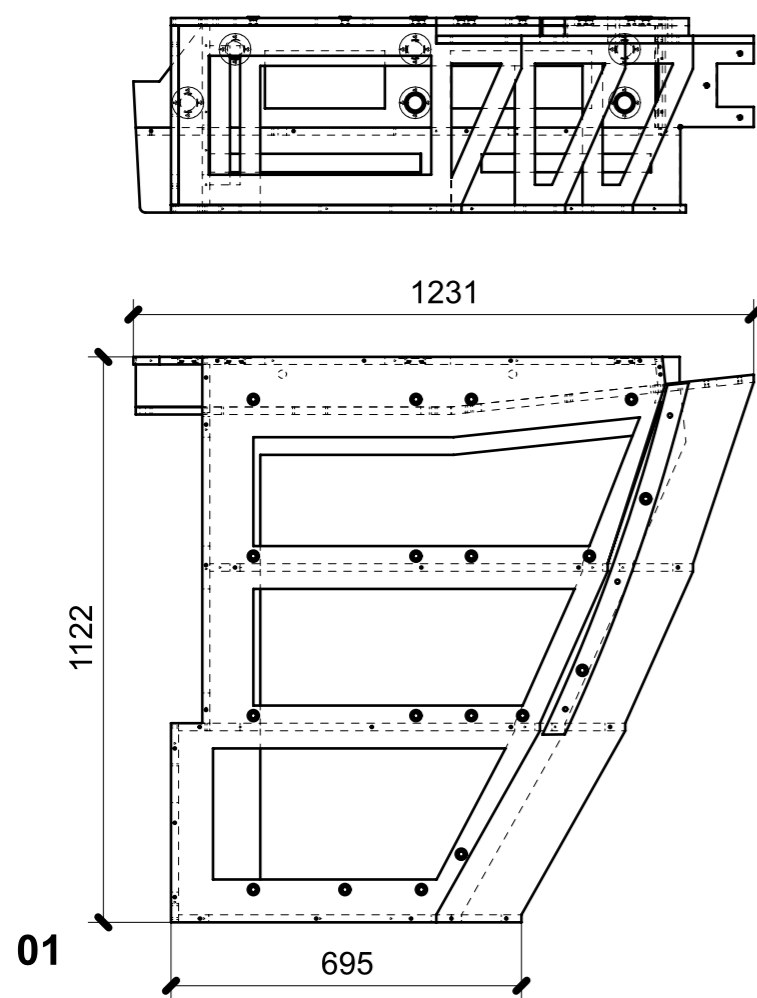


LOCALE	CODICE	DESCRIZIONE COMPONENTE	FINITURA	Q.TA
FRONTE MARCIA	MD299_FA01	STRUTTURA ANTIRIFLESSO SX	LAMINATO\OKOUME' GREZZO	1



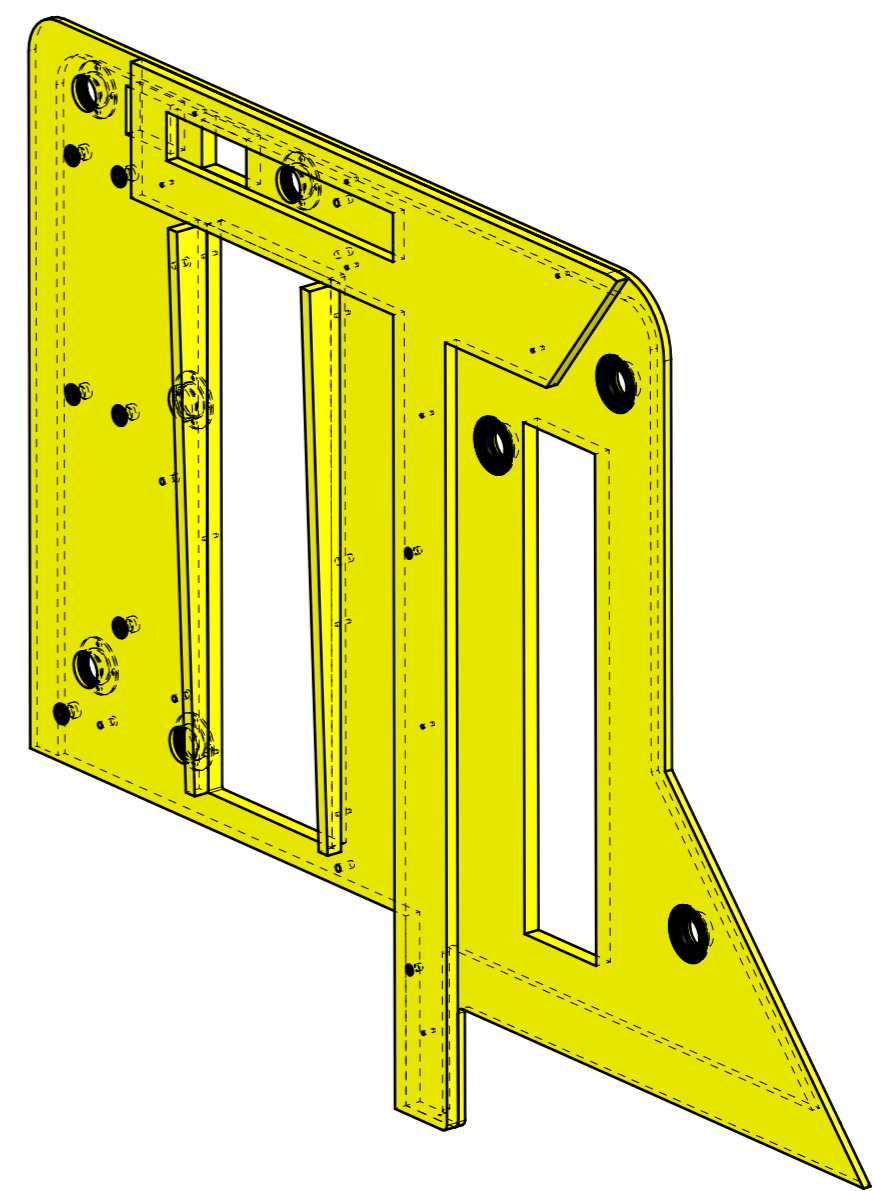
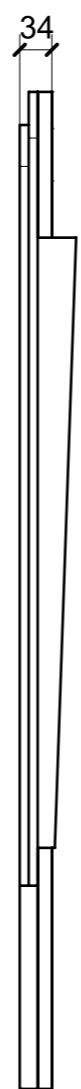
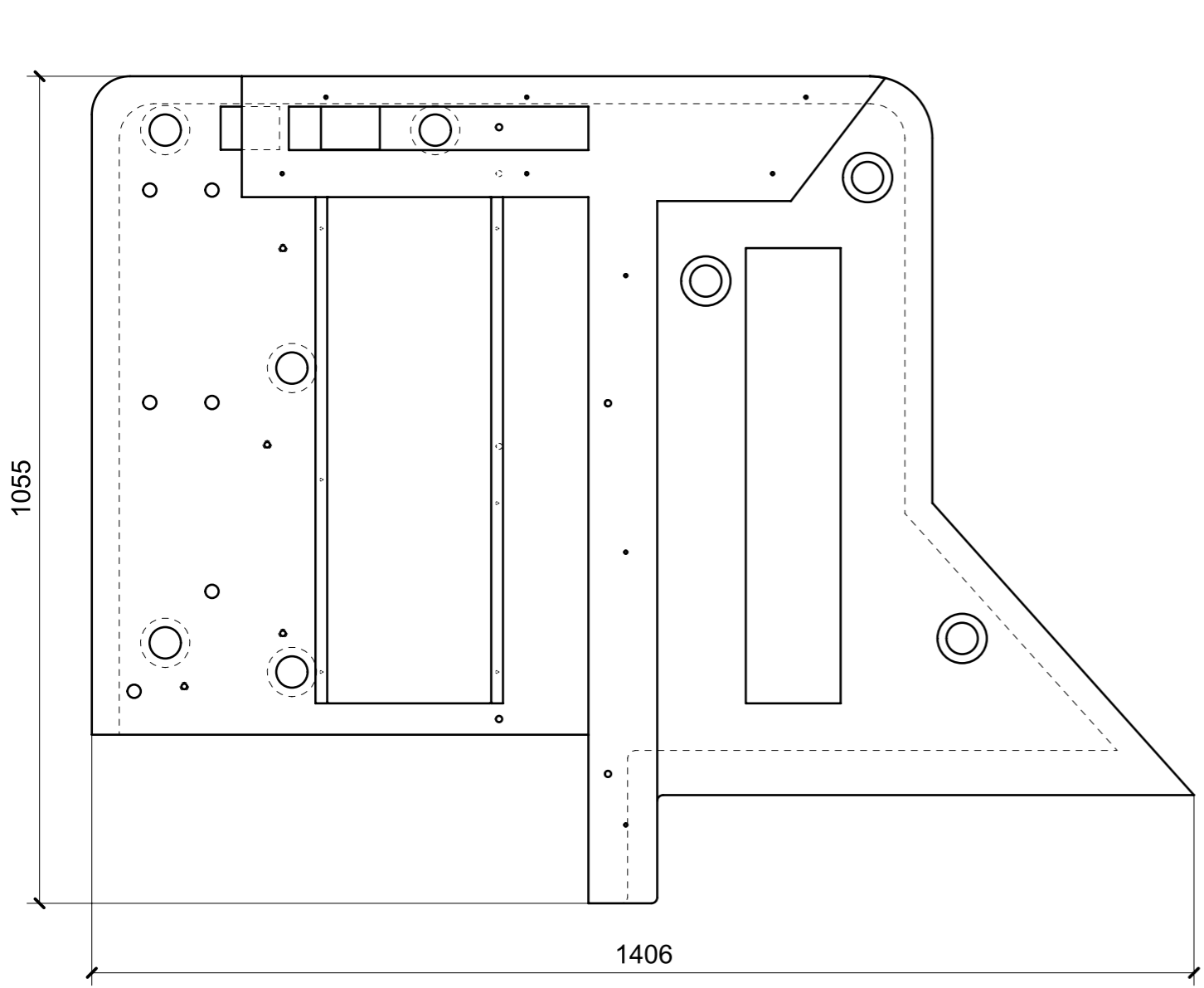
FERRAMENTA	QTY
ASTA DI SOSTEGNO COMPACT CON FRIZIONE MM244 45N LIVENZA_ESSEPI_00133418	2
BASE_6_HAFELE_329_84_026	4
BUSSOLA 5MA ANKOR BORGHI X CERNIERA PIANA	8
BUSSOLA 6MA X 10 FORO DIAM.8	13
CERNIERA 94° PIANA AMMORTIZZATA_HAFELE_329_49_310	4
FM INCASSO_ITALVIPLA_973_FMPC_F1A	14
SUPPORTO ASTA COMPACT X ANTA_ESSEPI_00133432	2
SUPPORTO ASTA COMPACT X FIANCO_ESSEPI_00133449	2
VITE 4MAX8 ANKOR BORGHI X CERNIERA PIANA	8

LOCALE	CODICE	DESCRIZIONE COMPONENTE	FINITURA	Q.TA
FRONTE MARCIA	MD299_FB01	STRUTTURA ANTIRIFLESSO DX	OKUME' GREZZO	1



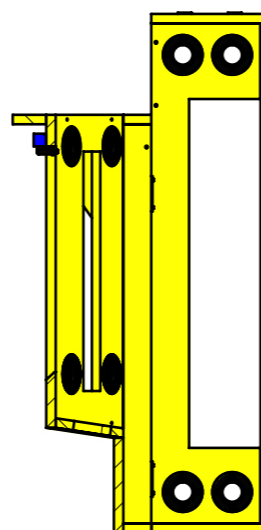
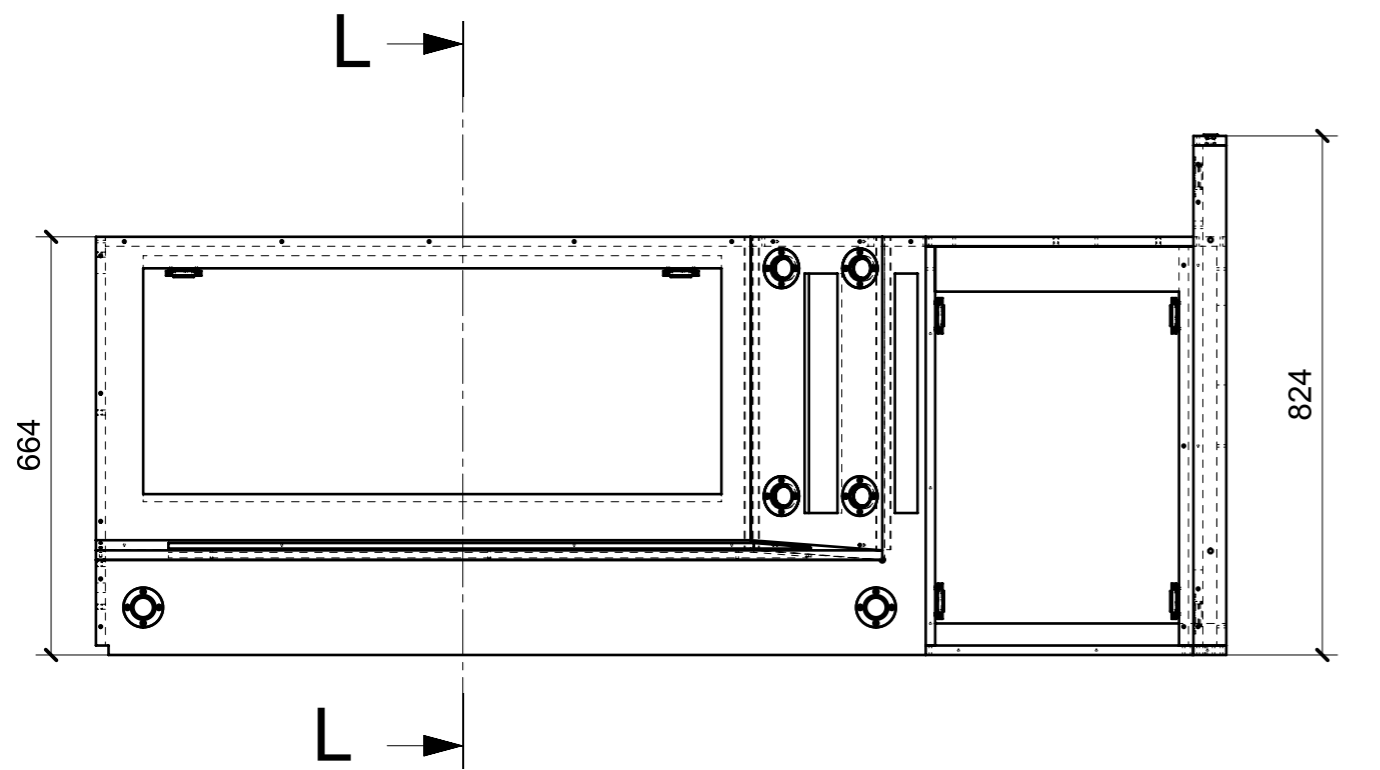
FERRAMENTA	QTY
BUSSOLA 6MA X 10 FORO DIAM.8	3
FITLOCK F_MASCHERPA_6020101102	6
FM INCASSO_ITALVIPLA_973_FMPC_F1A	28

LOCALE	CODICE	DESCRIZIONE COMPONENTE	FINITURA	Q.TA
FRONTE MARCIA	MD299_FC01	STRUTTURA DX FIANCO SCALA	OKUME' GREZZO	1

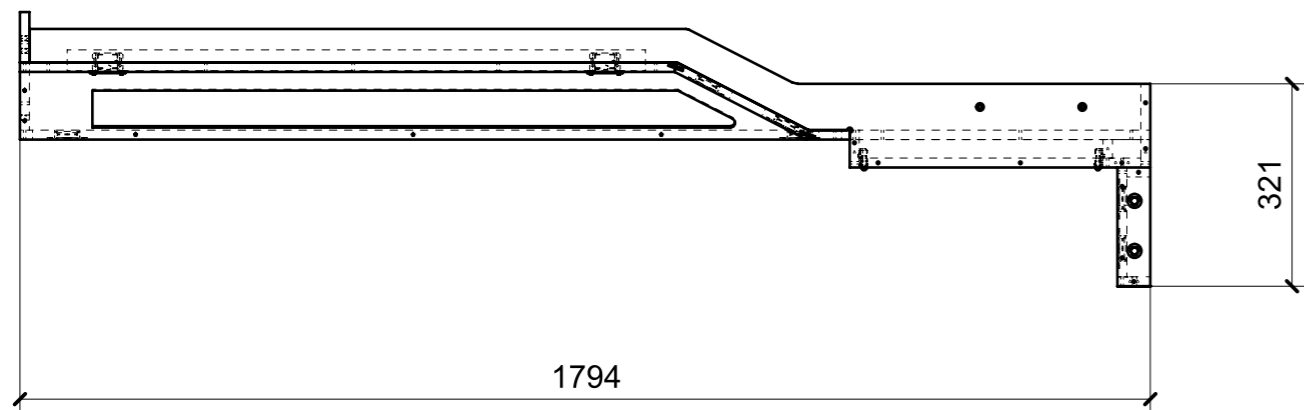
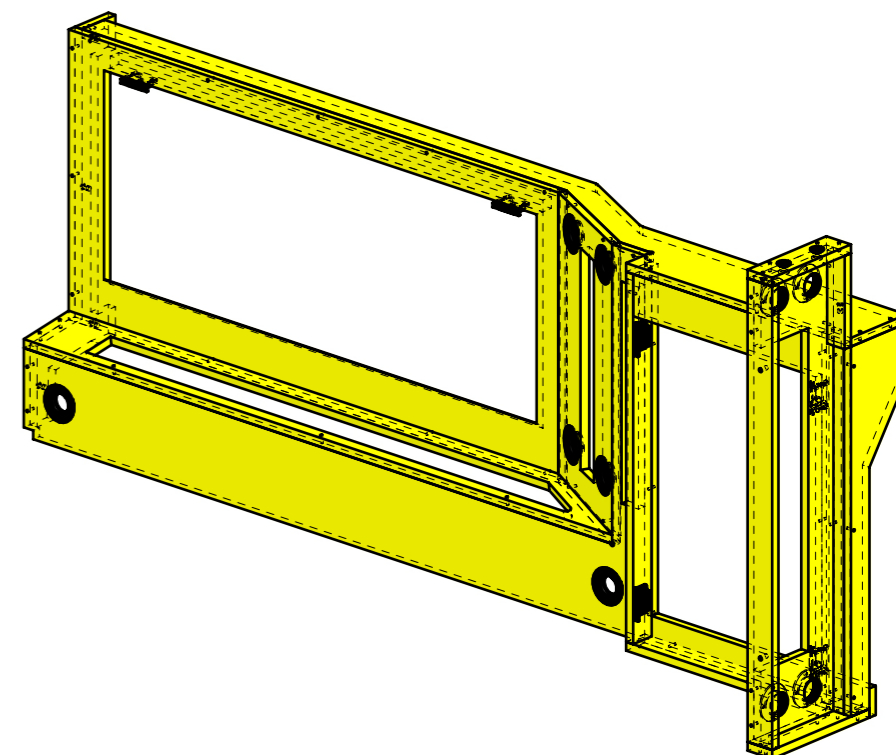


FERRAMENTA	QTY
BUSSOLA 6MA X 10 FORO DIAM.8	2
FITLOCK F_MASCHERPA_6020101102	8
FM INCASSO_ITALVIPLA_973_FMPC_F1A	6

LOCALE	CODICE	DESCRIZIONE COMPONENTE	FINITURA	Q.TA
FRONTE MARCIA	MD299_FD01	SOTTO CRUSCOTTO	OKUME' GREZZO	1



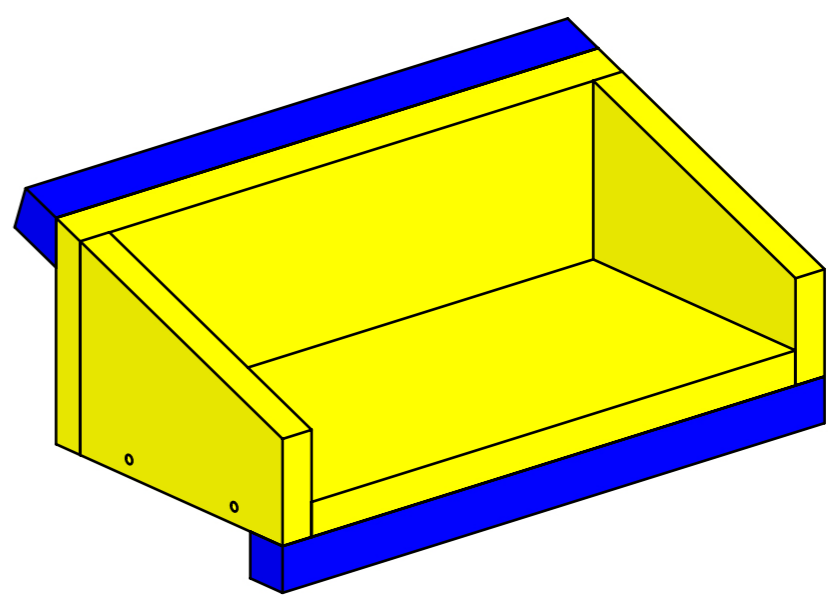
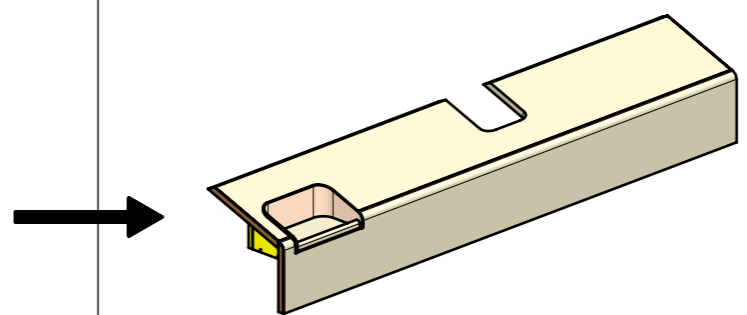
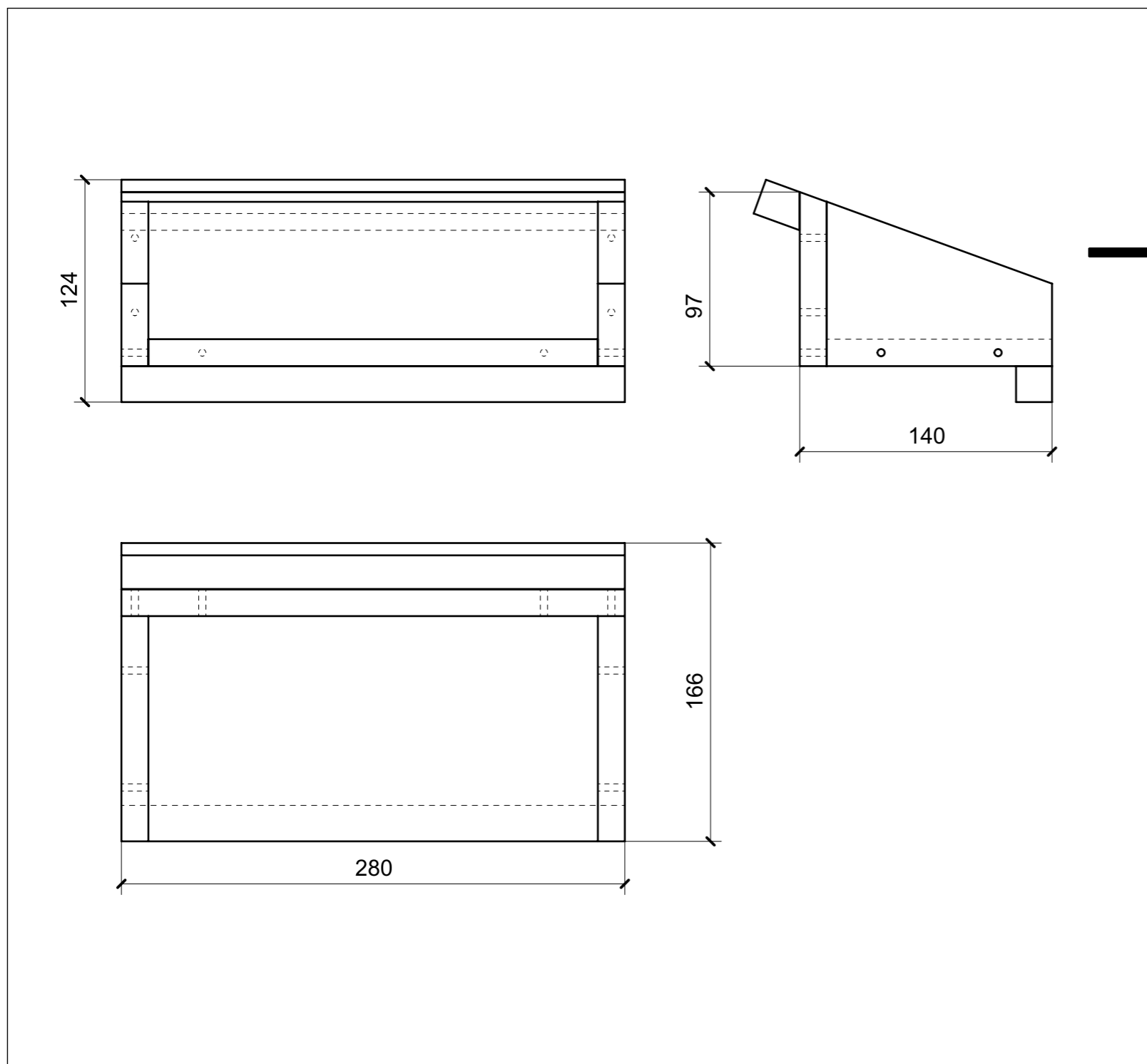
SECTION L-L



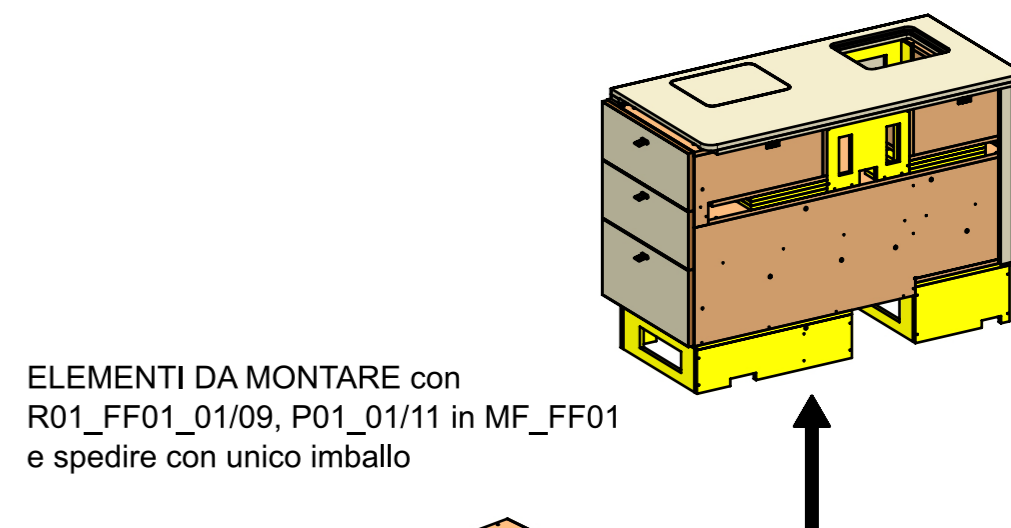
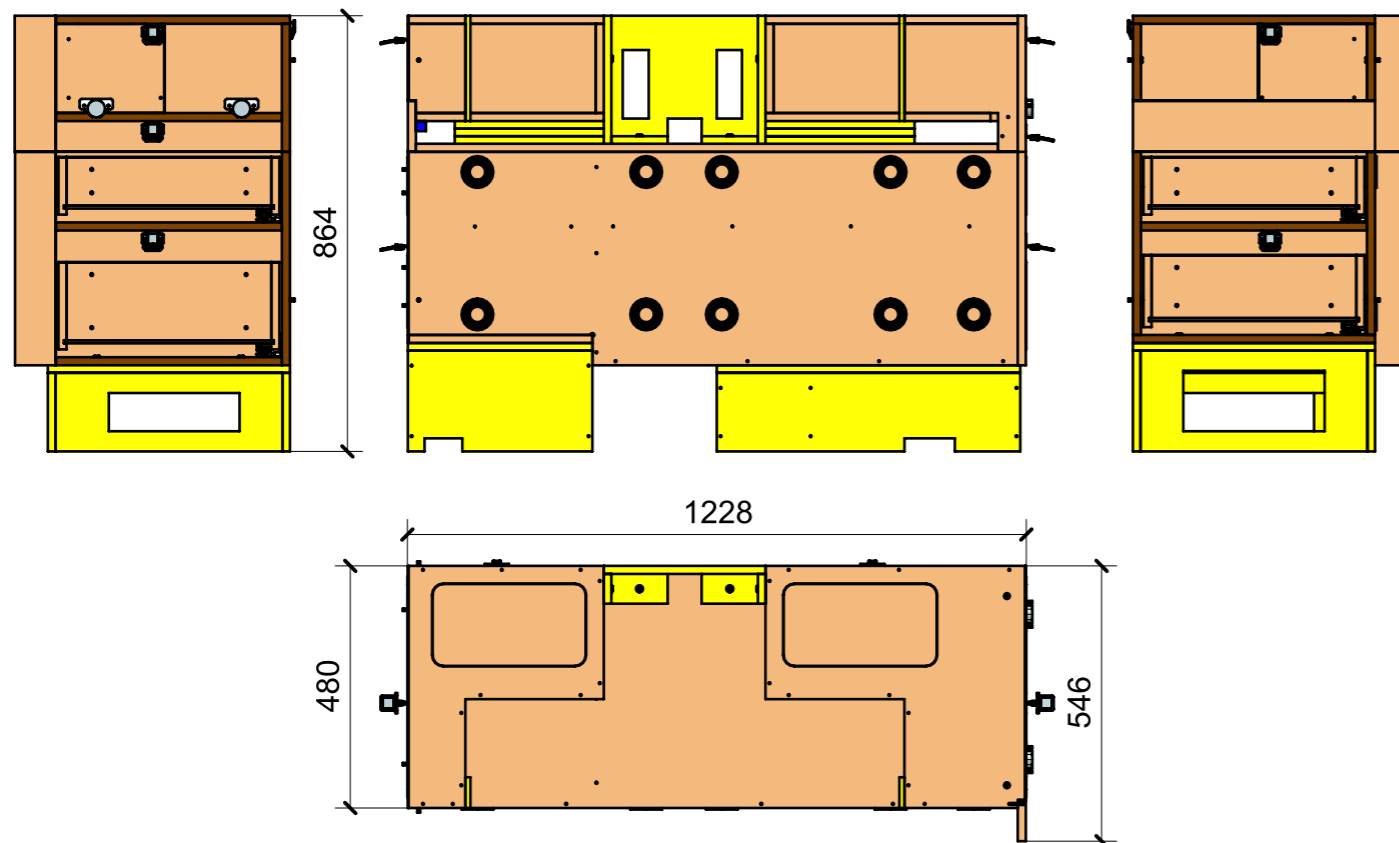
FERRAMENTA	QTY
BUSSOLA 6MA X 10 FORO DIAM.8	6
CHIUSURA A SPINTA_TECHNOPARTNER_SOU C3-203	6
FITLOCK F_MASCHERPA_6020101102	10
FM INCASSO_ITALVIPLA_973_FMPC_F1A	2

LOCALE	CODICE	DESCRIZIONE COMPONENTE	FINITURA	Q.TA
FRONTE MARCIA	MD299_FE01	RIVESTIMENTO CRUSCOTTO	OKUME' GREZZO	1

ELEMENTO DA MONTARE CON
A23_FE01_01 e R01_FE01_01/03 IN MF_FE01
e spedire con unico imballo

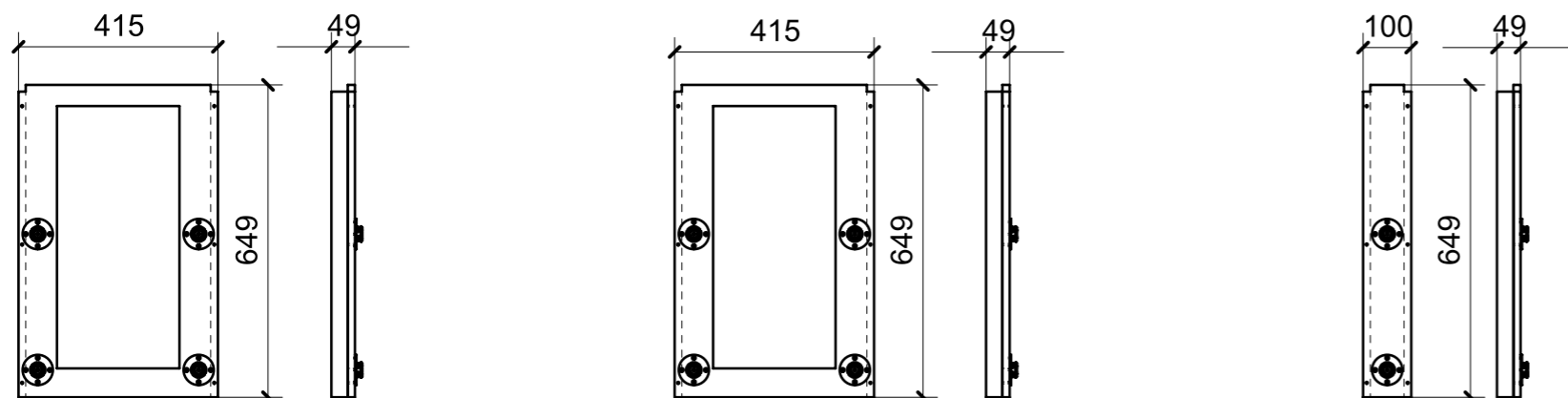
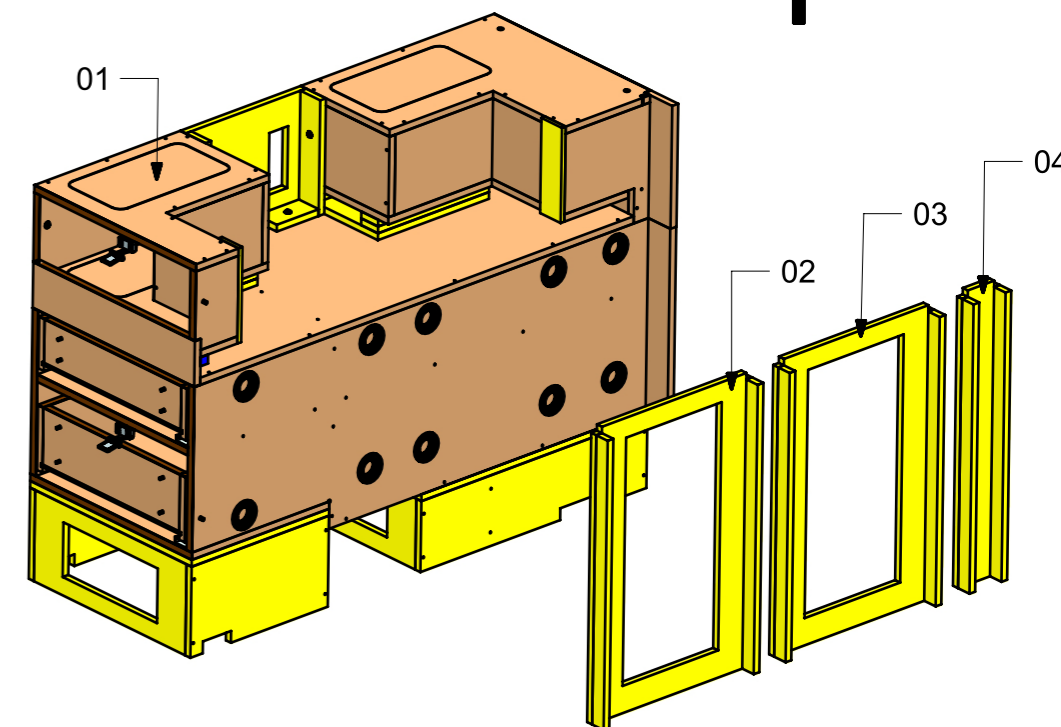


LOCALE	CODICE	DESCRIZIONE COMPONENTE	FINITURA	Q.TA
FRONTE MARCIA	MD299_FF01	MOBILE SOTTOGUIDA VASELLAME	LAMINATO/GREZZO	1



ELEMENTI DA MONTARE con
R01_FF01_01/09, P01_01/11 in MF_FF01
e spedire con unico imballo

FERRAMENTA	QTY
FITLOCK F_MASCHERPA_6020101102	10
CP GUIDA TANDEMPPLUS 350_HAFELE_423_54_735_ESSEPI_00175869	2
MANIGLIA CHIUSURA A TIRETTA_FORESTI_876_C_PM	5
CP GUIDE MOVENTO CON MANIGLIETTE C BLUMOTION 700_HAFELE_433_24_326_ESSEPI_155526	2
CERNIERA 94° PIANA AMMORTIZZATA_HAFELE_329_49_310	2
BASE_6_HAFELE_329_84_026	2
KEKU ESTRAZIONE FRONTALE PARTE TELAIO AS_HAFELE_262_50_368	2
BUSSOLA 6MA X 10 FORO DIAM.8	25
VITE 5MA X 25 TESTA BOMBATA	8
VITE 6MA X 25 TESTA BOMBATA	20
VITE 4MAX8 ANKOR BORGHI X CERNIERA PIANA	4
BUSSOLA 5MA ANKOR BORGHI X CERNIERA PIANA	4

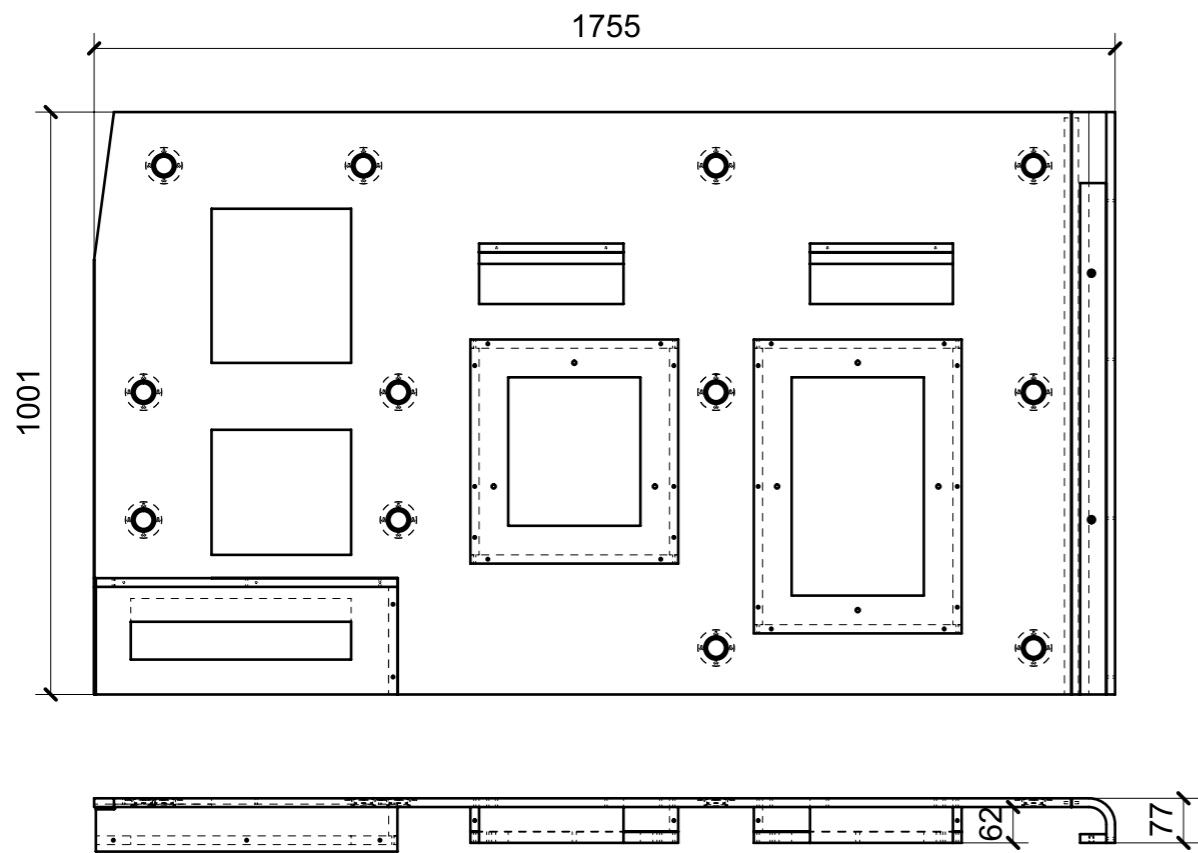


FERRAMENTA	QTY
FITLOCK M_MASCHERPA_3MM_6020202101	4

FERRAMENTA	QTY
FITLOCK M_MASCHERPA_3MM_6020202101	4

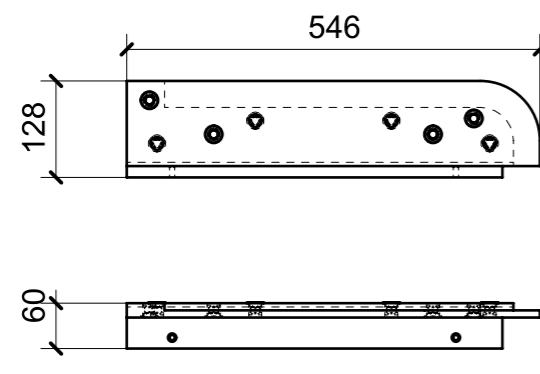
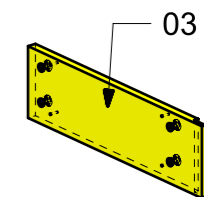
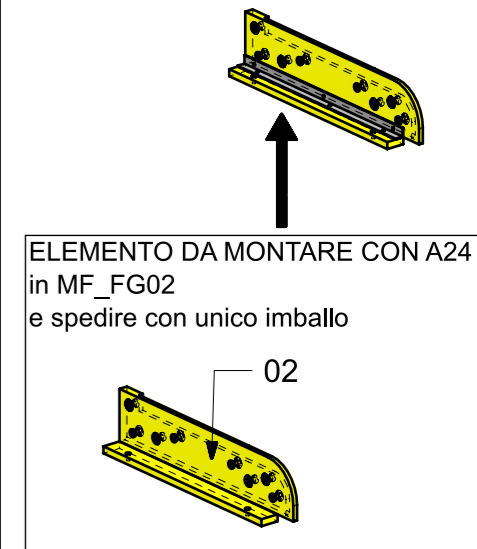
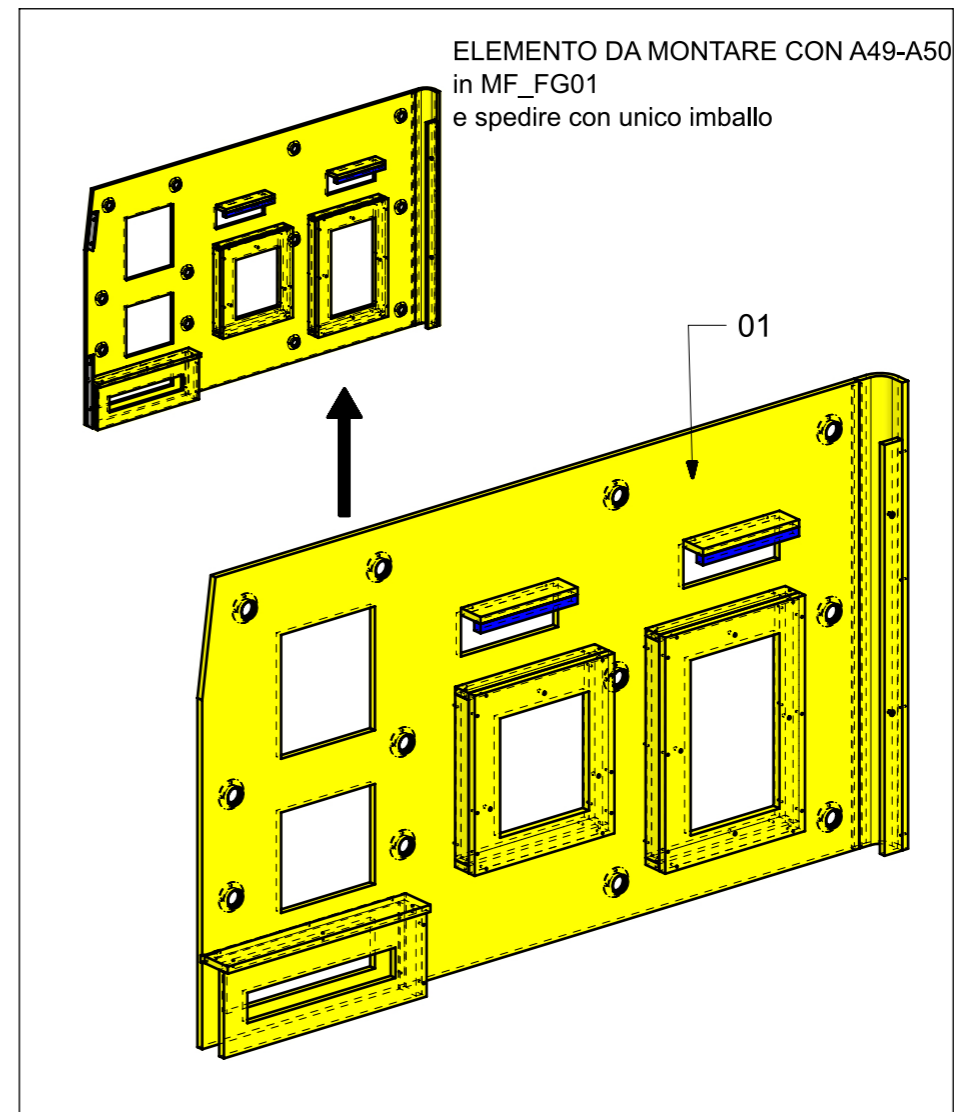
FERRAMENTA	QTY
FITLOCK M_MASCHERPA_3MM_6020202101	2

LOCALE	CODICE	DESCRIZIONE COMPONENTE	FINITURA	Q.TA
FRONTE MARCIA	MD299_FG01	RIV. MURETTO DIVISORIO MOBILE GUIDA	OKUME' GREZZO	1



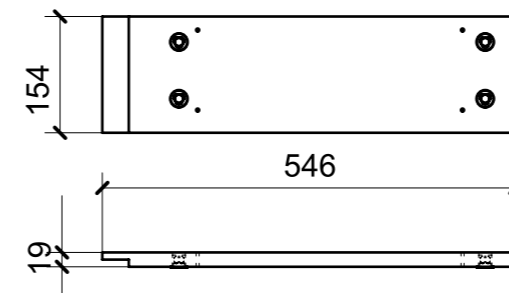
01

FERRAMENTA	QTY
BUSSOLA 6MA X 10 FORO DIAM.8	2
FITLOCK F_MASCHERPA_6020101102	12



02

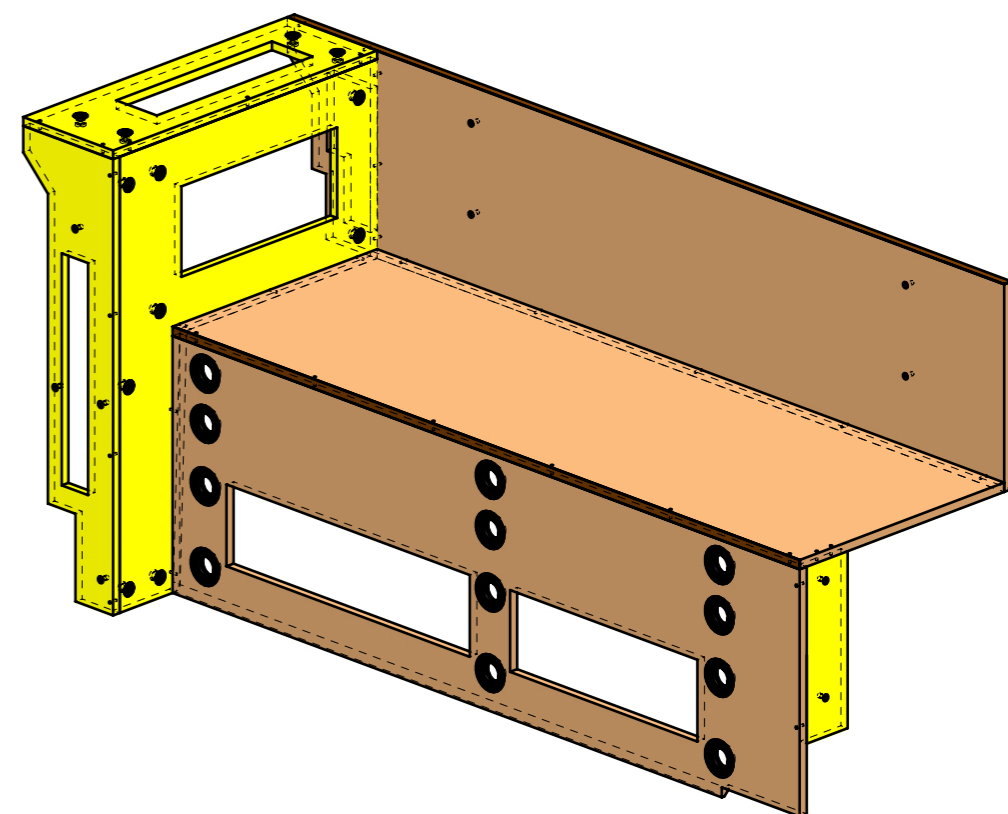
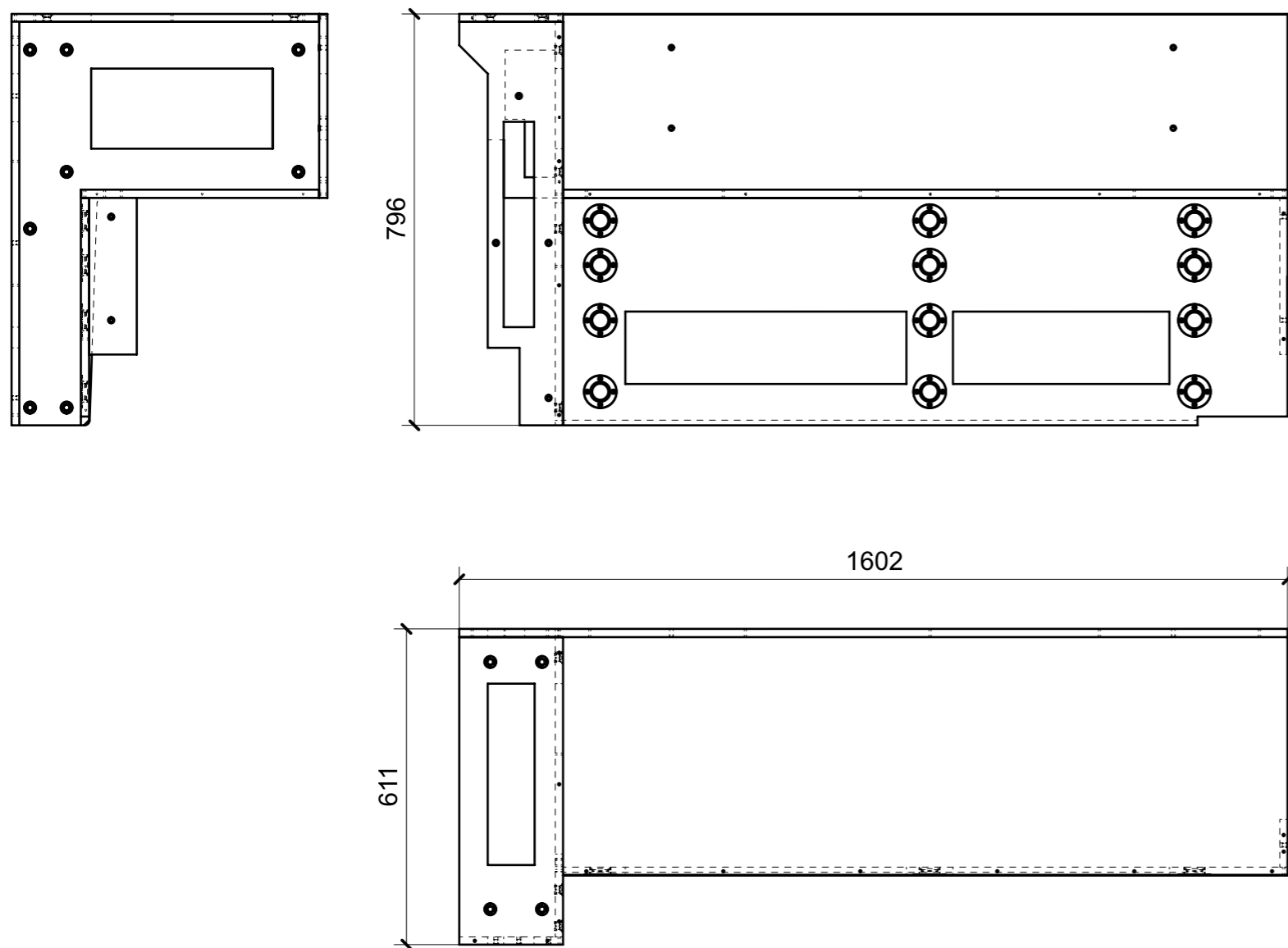
FERRAMENTA	QTY
FM INCASSO_ITALVIPLA_973_FMPC_F1A	8



03

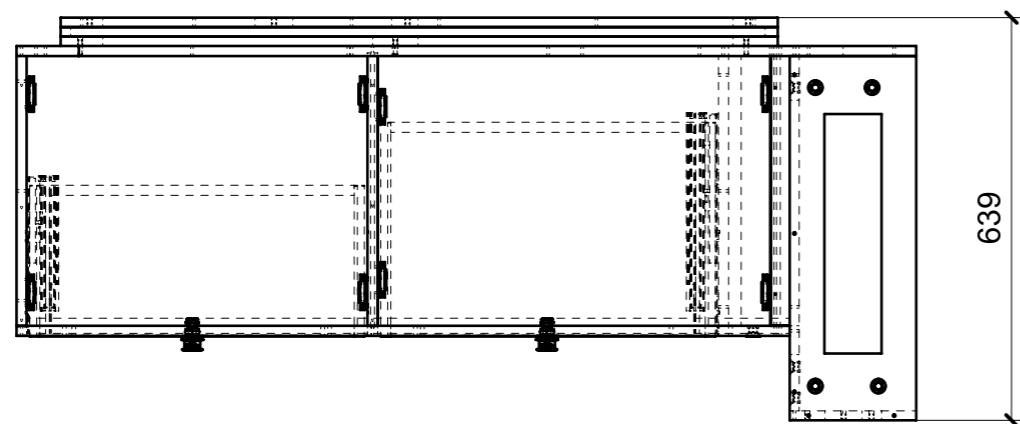
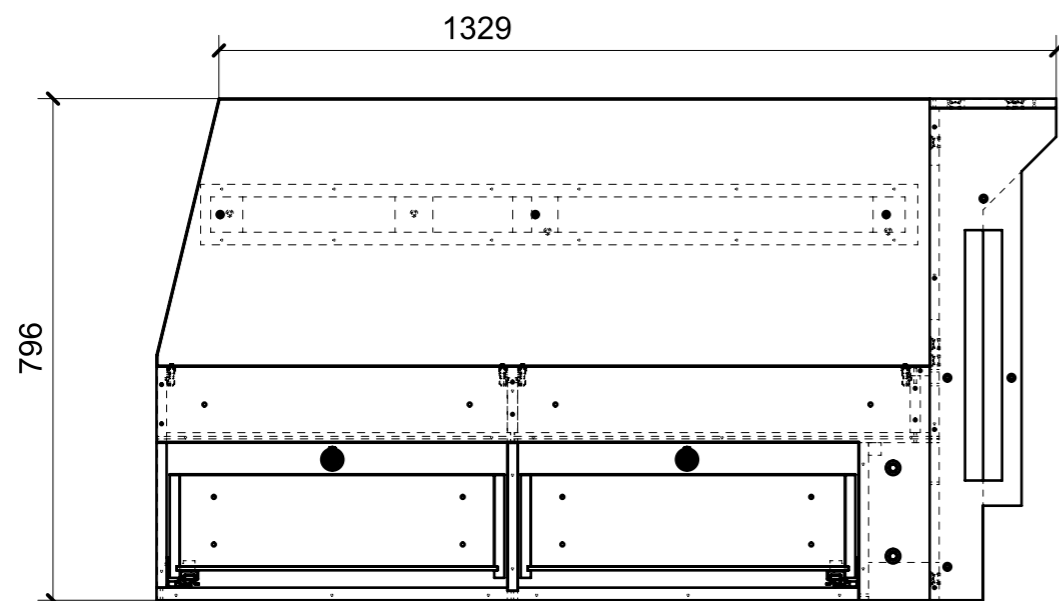
FERRAMENTA	QTY
FM INCASSO_ITALVIPLA_973_FMPC_F1A	4

LOCALE	CODICE	DESCRIZIONE COMPONENTE	FINITURA	Q.TA
FRONTE MARCIA	MD299_FH01	DIVANO DINETTE PRUA	LAMINATO\ OKOUME' GREZZO	1

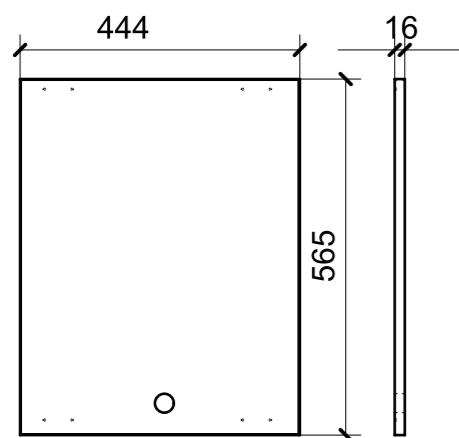


FERRAMENTA	QTY
BUSSOLA 6MA X 10 FORO DIAM.8	6
FITLOCK F_MASCHERPA_6020101102	12
FM INCASSO_ITALVIPLA_973_FMPC_F1A	12

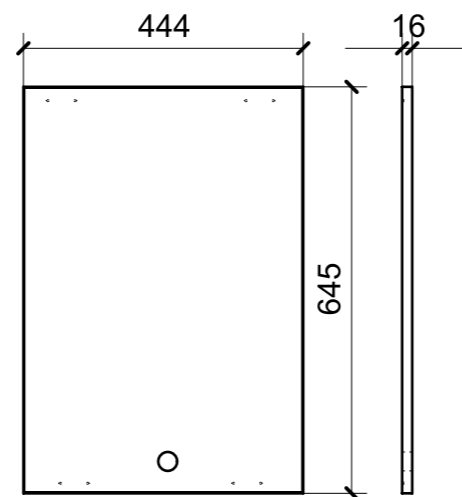
LOCALE	CODICE	DESCRIZIONE COMPONENTE	FINITURA	Q.TA
FRONTE MARCIA	MD299_FL01	DIVANO DINETTE POPPA	LAMINATO\ OKOUME' GREZZO	1



01

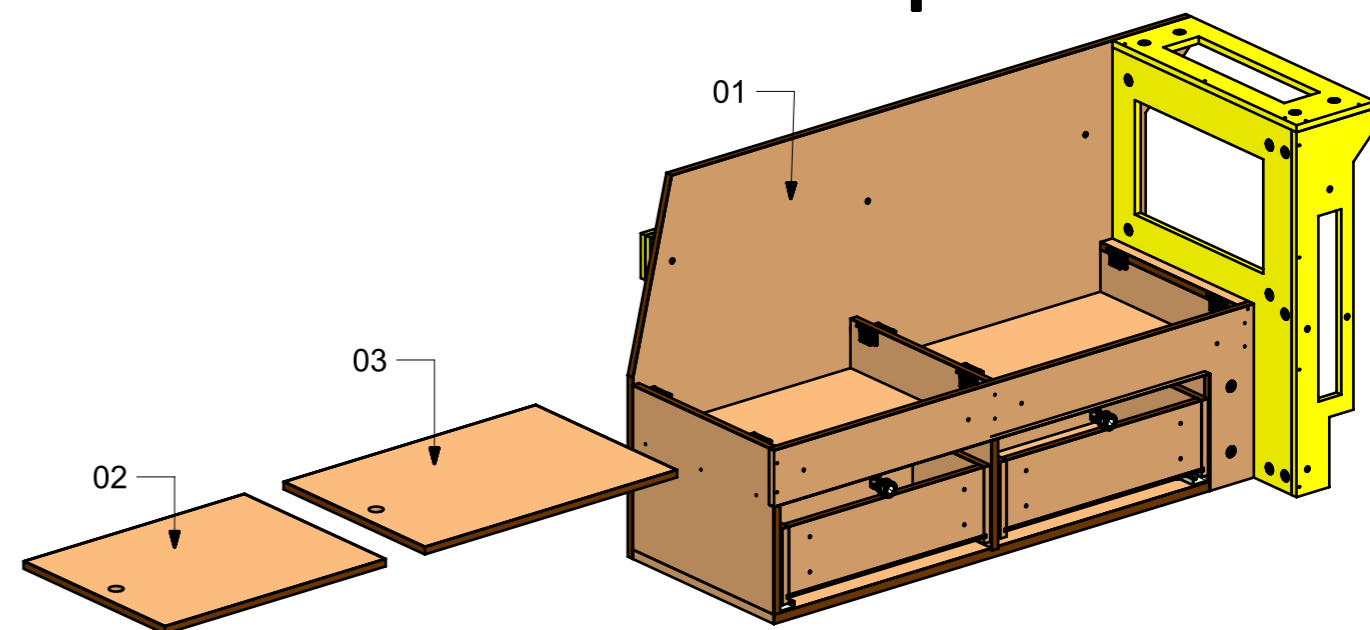
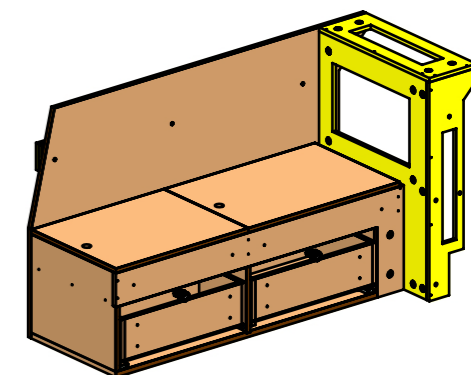


02



03

ELEMENTI DA MONTARE
IN MG_FL01
e spedire con unico imballo



FERRAMENTA	QTY
PUSH TO CLOSE_SOUTHCO-MP-05-312-55 NERA_TECHNOPARTNER	2
BUSSOLA 6MA X 10 FORO DIAM.8	11
CHIUSURA A SPINTA_TECHNOPARTNER_SOU C3-203	8
CP GUIDA TANDEMPPLUS 250_HAFELE_423_54_725_ESSEPI_00175838	1
CP GUIDA TANDEMPPLUS 350_HAFELE_423_54_735_ESSEPI_00175869	1
FM INCASSO_ITALVIPLA_973_FMPC_F1A	14
VITE 6MA X 25 TESTA SVASATA	3