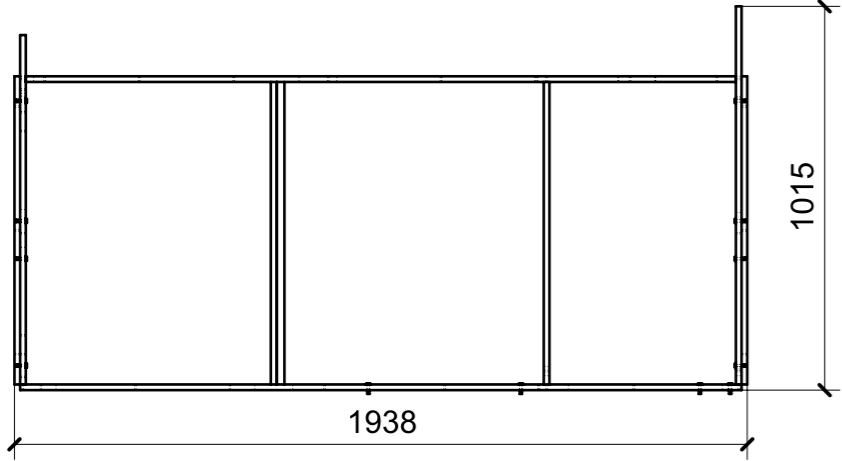
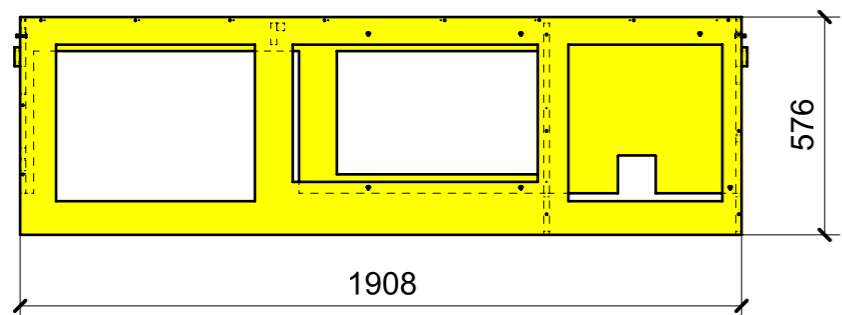
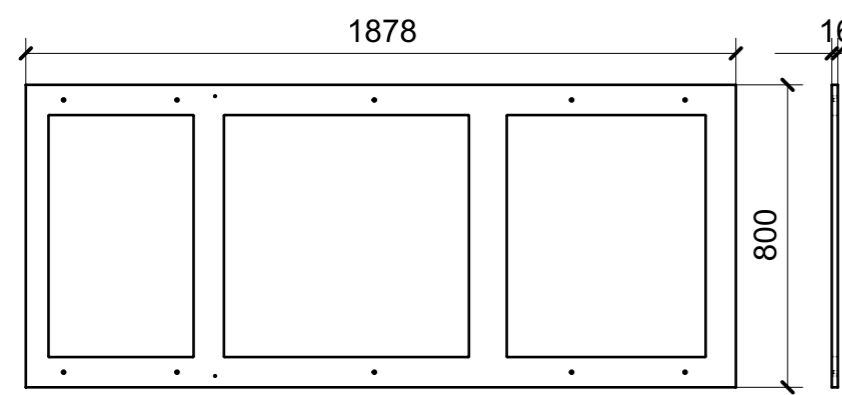


LOCALE	CODICE	DESCRIZIONE COMPONENTE	FINITURA	Q.TA
CABINA MARINAIO	MD299_MA01	LETTO MURATA DX	LAMINATO CLEAF SABLE' S166/GREZZO/LACCATO BIANCO GOFFRATONE	1



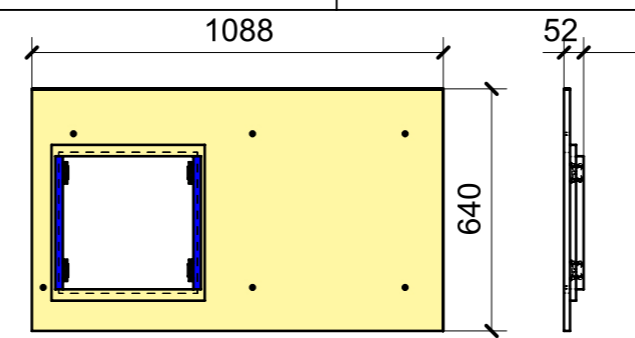
01



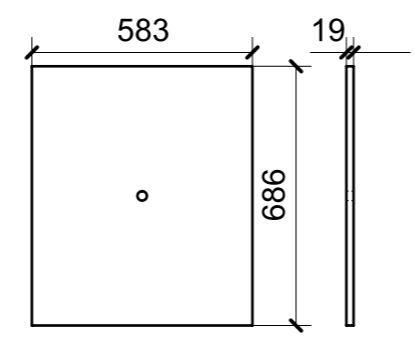
02



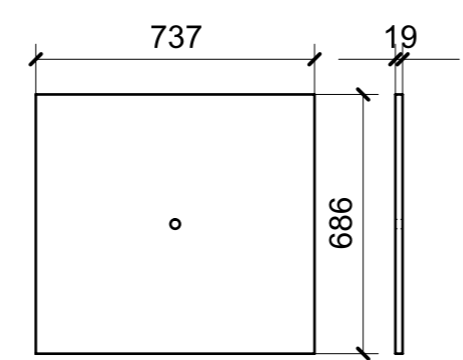
03



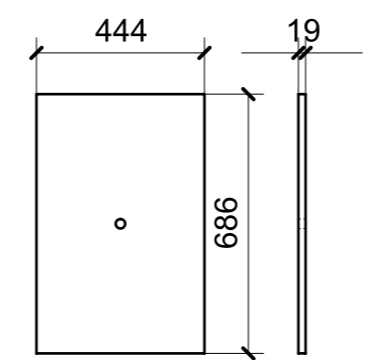
07



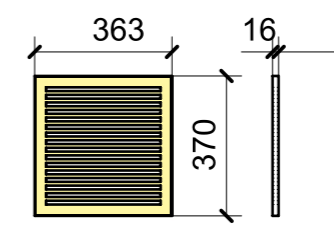
04



05

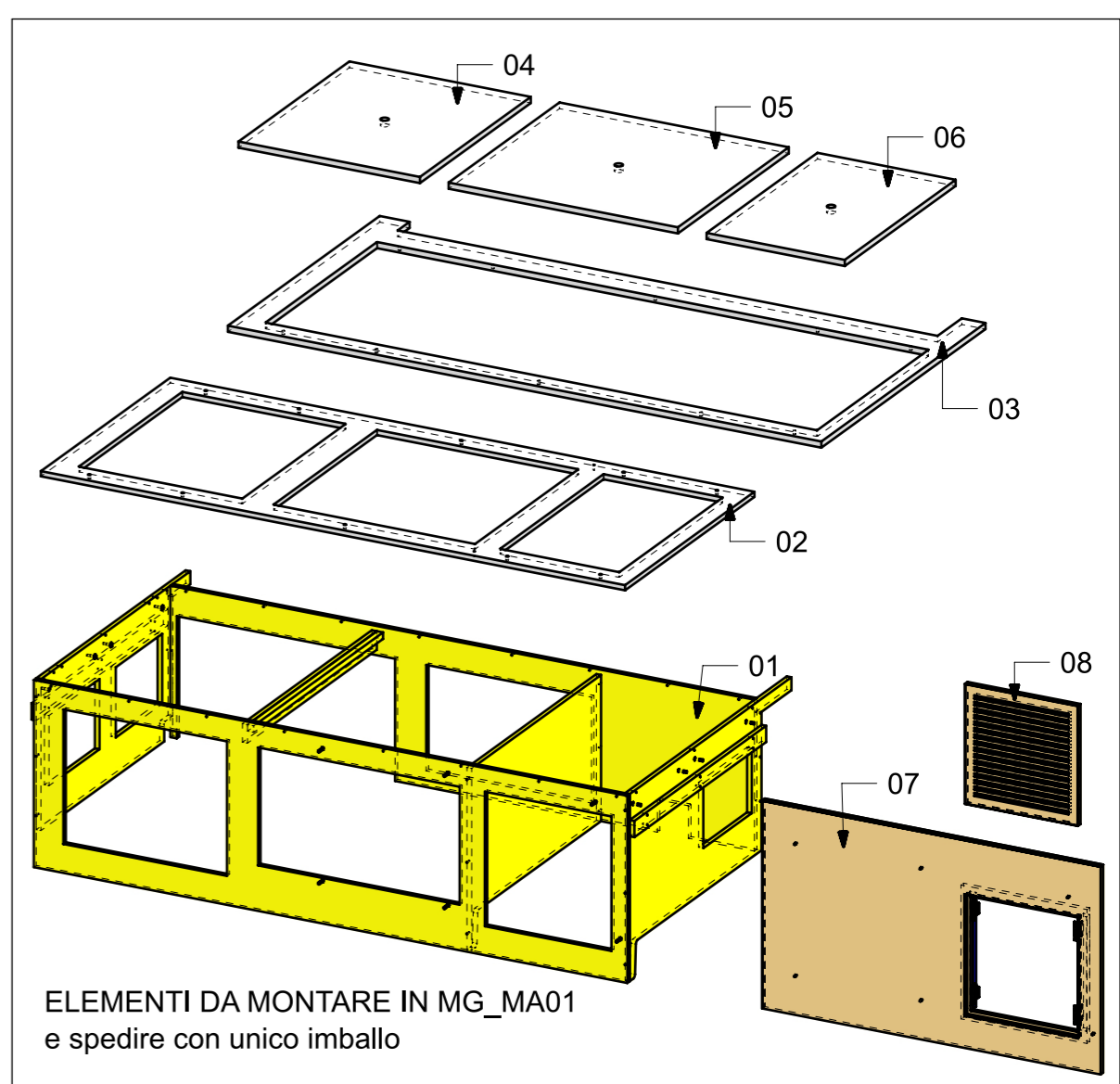


06



GRIGLIA IN MDF

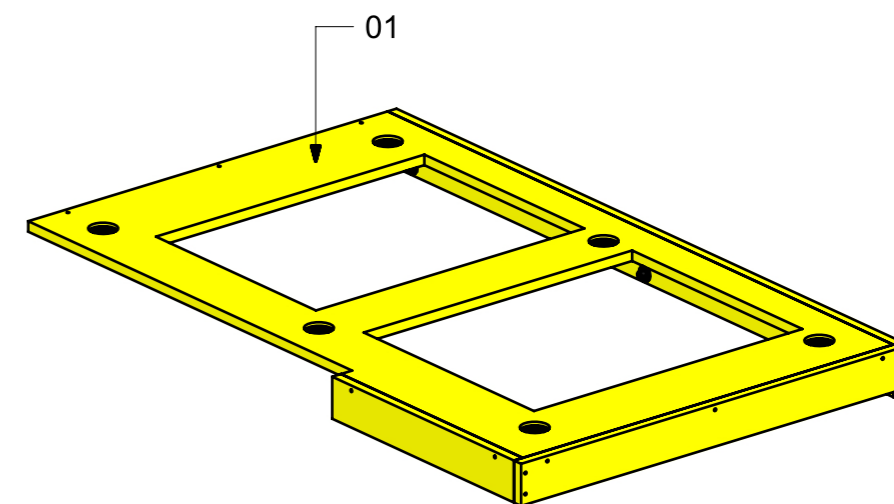
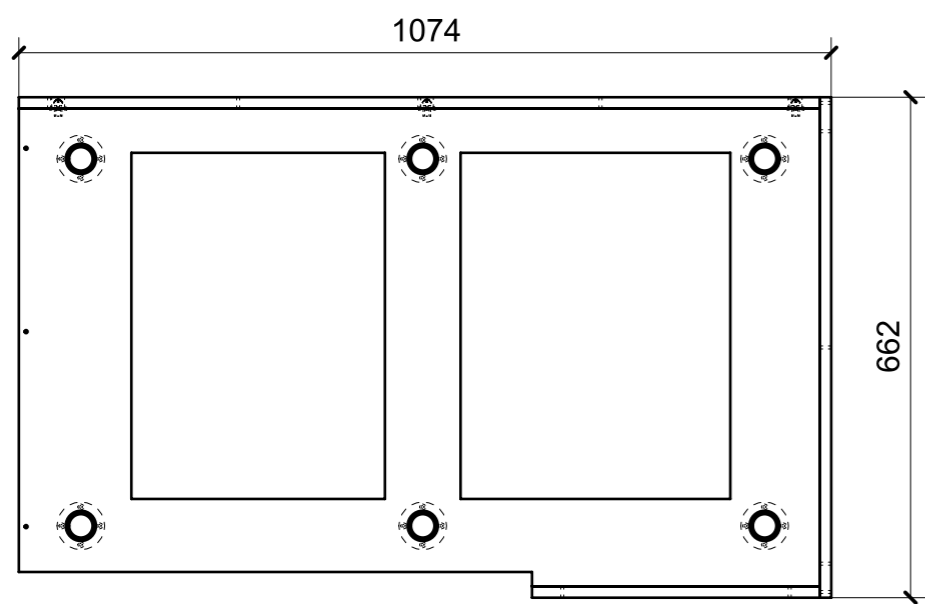
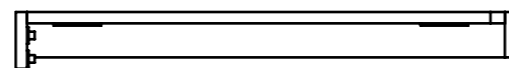
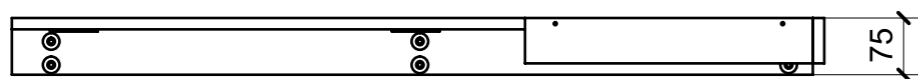
08



ELEMENTI DA MONTARE IN MG_MA01
e spedire con unico imballo

FERRAMENTA	QTY
BUSSOLA 6MA X 10 FORO DIAM.8	6
CHIUSURA A SPINTA_TECHNOPARTNER_SOU C3-203	4
VITE 6MA X 25 TESTA BOMBATA	14

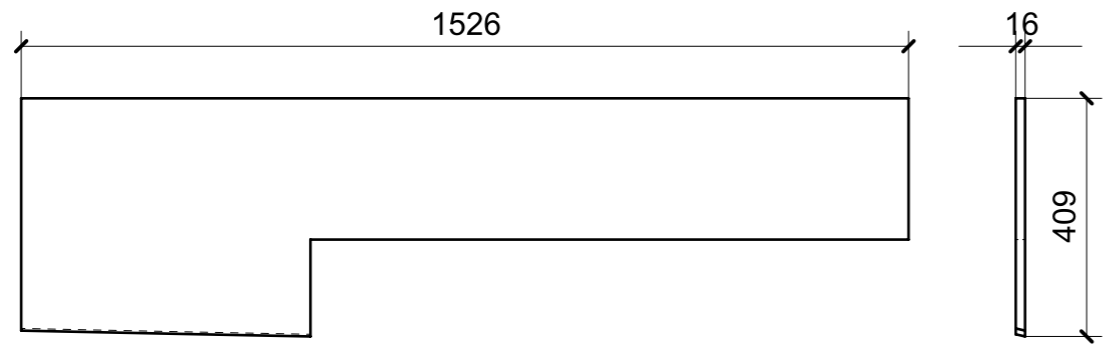
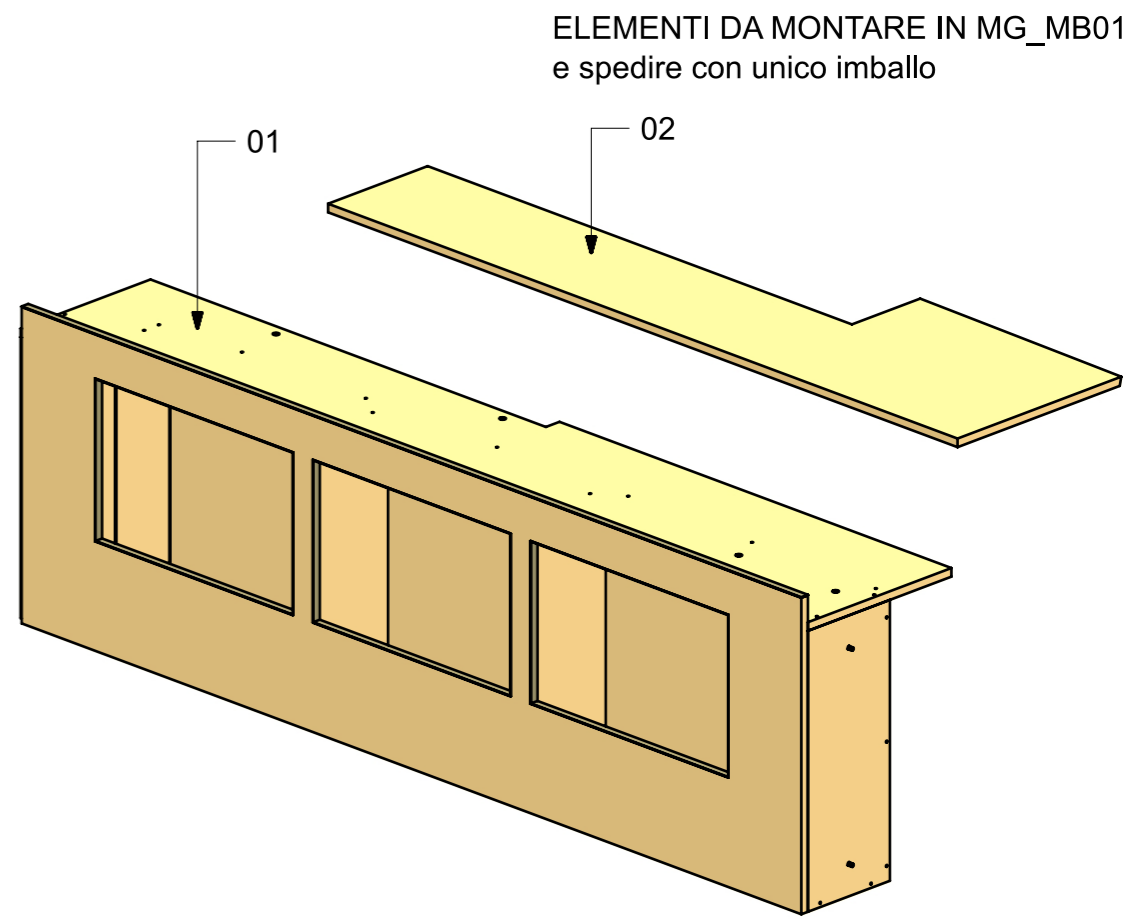
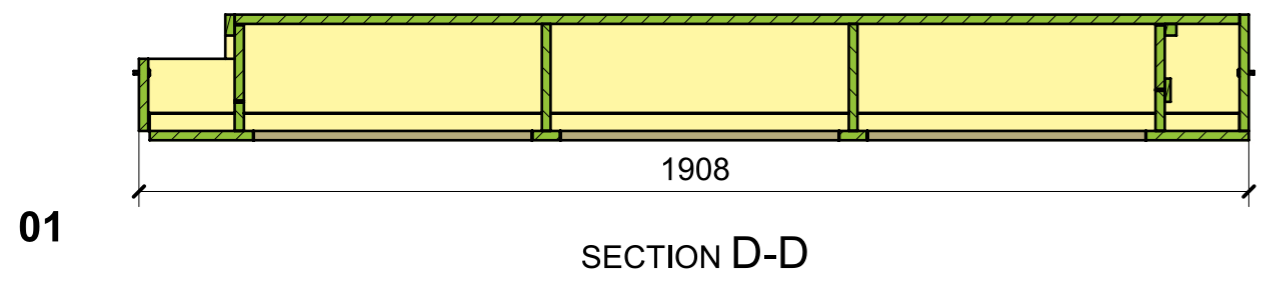
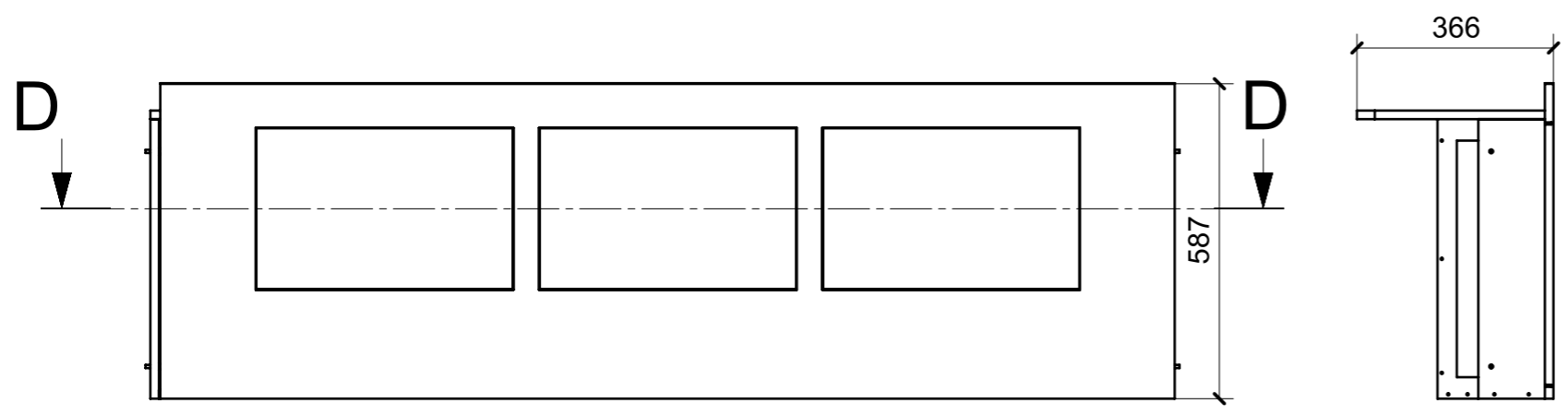
LOCALE	CODICE	DESCRIZIONE COMPONENTE	FINITURA	Q.TA
CABINA MARINAIO	MD299_MAA01	CIELINO BAGNO	OKUME' GREZZO	1



01

FERRAMENTA	QTY
FITLOCK F_MASCHERPA_6020101102	6
MS INCASSO_ITALVIPLA_972_FMPC_M1B	6

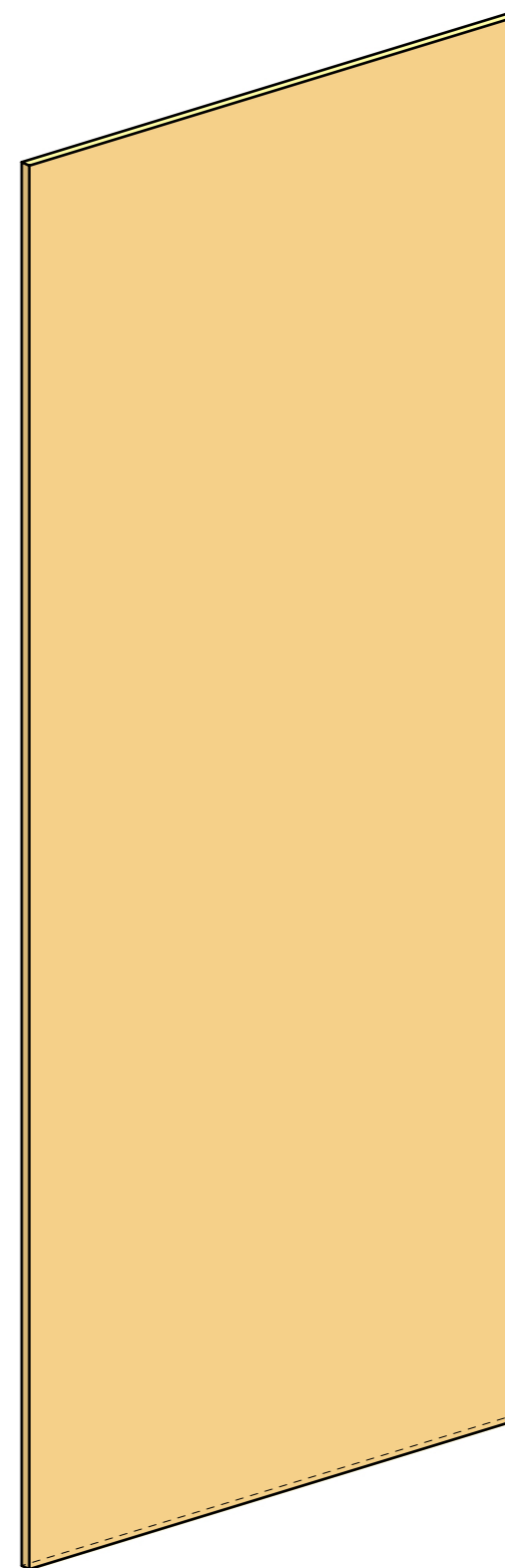
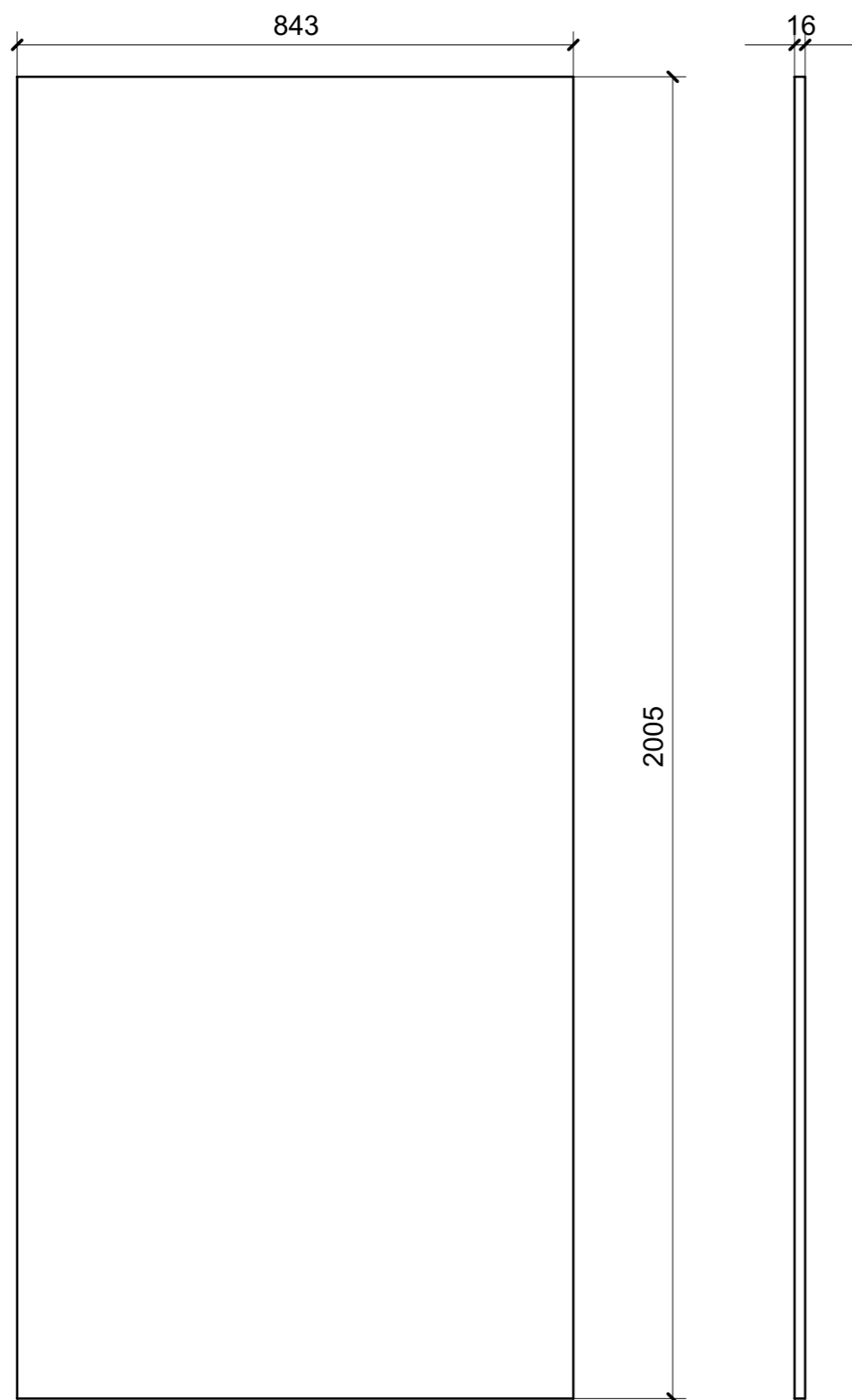
LOCALE	CODICE	DESCRIZIONE COMPONENTE	FINITURA	Q.TA
CABINA MARINAIO	MD299_MB01	VANO A GIORNO MURATA DX	LAMINATO CLEAF SABLE' S166	1



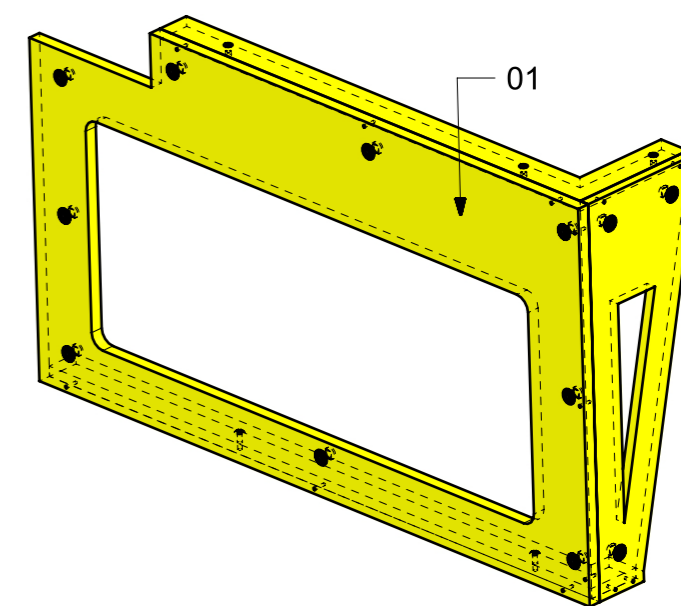
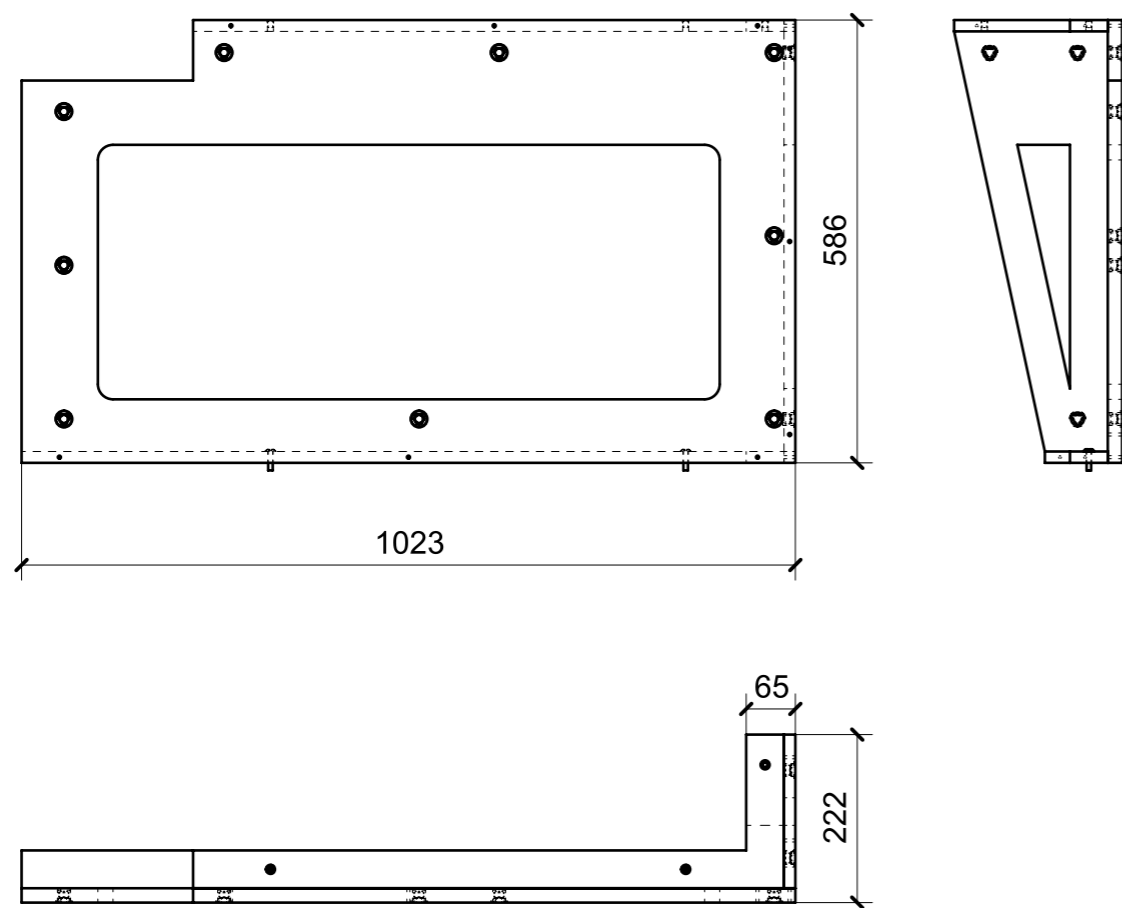
02

FERRAMENTA	QTY
BUSSOLA 6MA X 10 FORO DIAM.8	4
VITE 6MA X 25 TESTA BOMBATA	4

LOCALE	CODICE	DESCRIZIONE COMPONENTE	FINITURA	Q.TA
CABINA MARINAIO	MD299_MBB01	PARETE PORTA MOTORI	LAMINATO CLEAF SABLE' S166	1



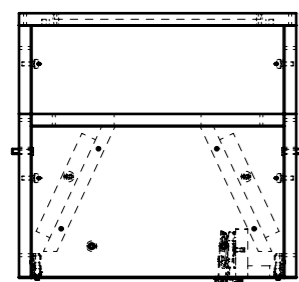
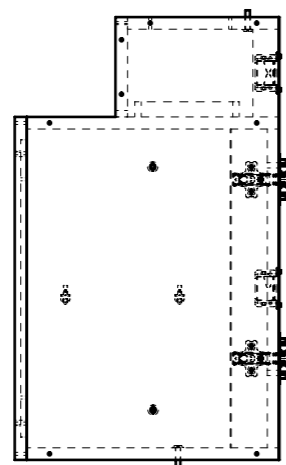
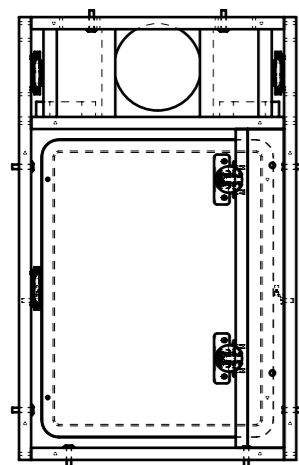
LOCALE	CODICE	DESCRIZIONE COMPONENTE	FINITURA	Q.TA
CABINA MARINAIO	MD299_MC01	COPERTURA MURATA DX PRUA	OKUME' GREZZO	1



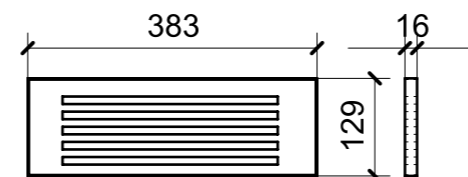
FERRAMENTA	QTY
VITE 6MA X 25 TESTA BOMBATA	2
BUSSOLA 6MAX 10 FORO DIAM.8	3
FM INCASSO_ITALVIPLA_973_FMPC_F1A	12

01

LOCALE	CODICE	DESCRIZIONE COMPONENTE	FINITURA	Q.TA
CABINA MARINAIO	MD299_MD01	PENSILE MURATA DX POPPA	LAMINATO CLEAF SABLE' S166/OKUME' GREZZO	1

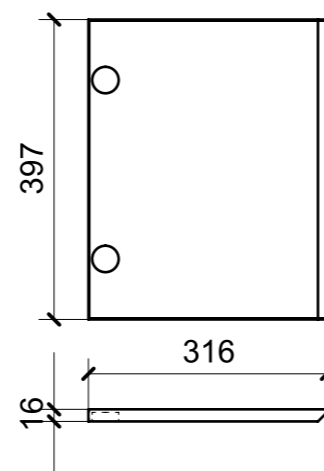


01

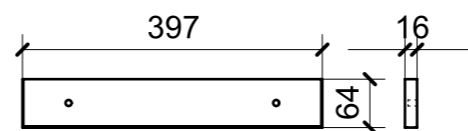


GRIGLIA IN MDF

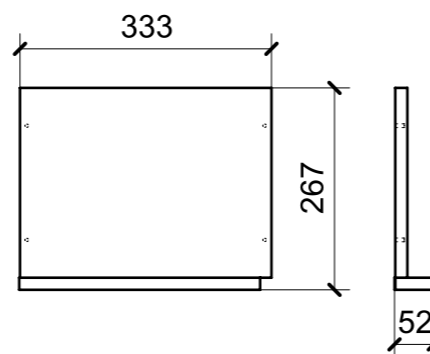
03



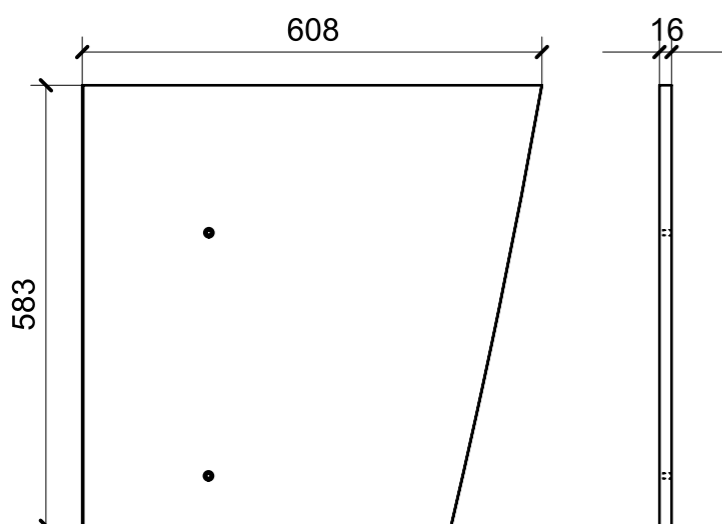
04



05

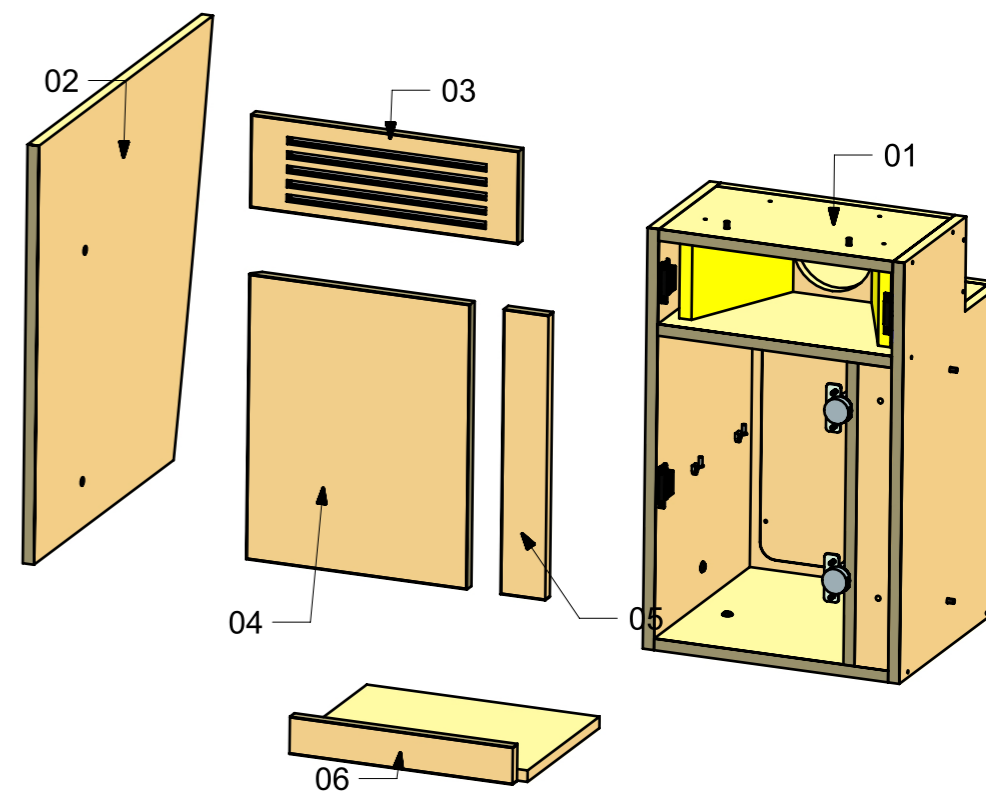
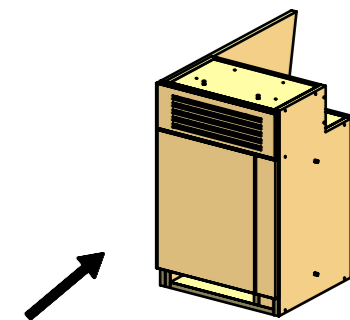


06



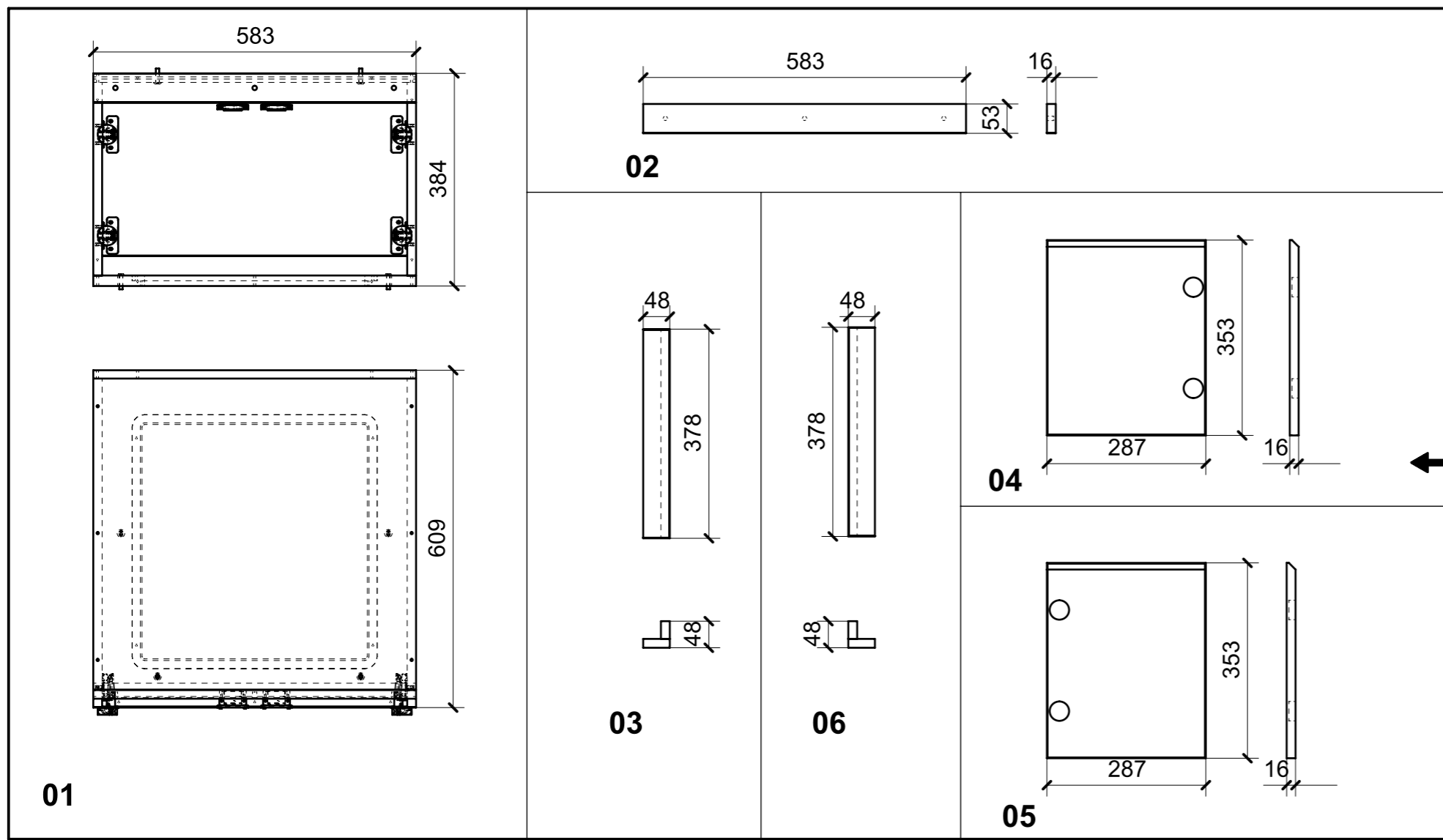
02

ELEMENTI DA MONTARE IN MG_MD01
e spedire con unico imballo

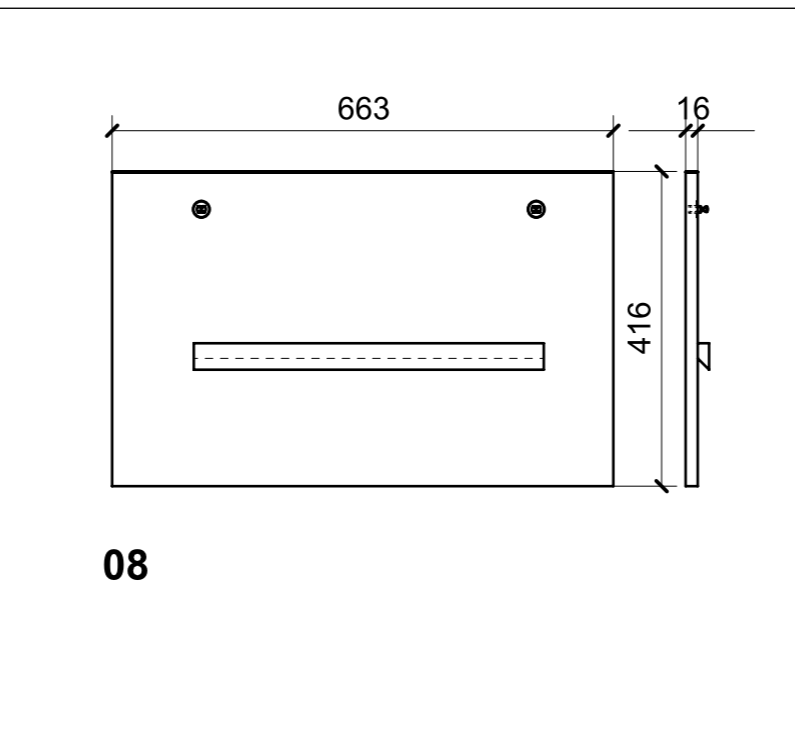
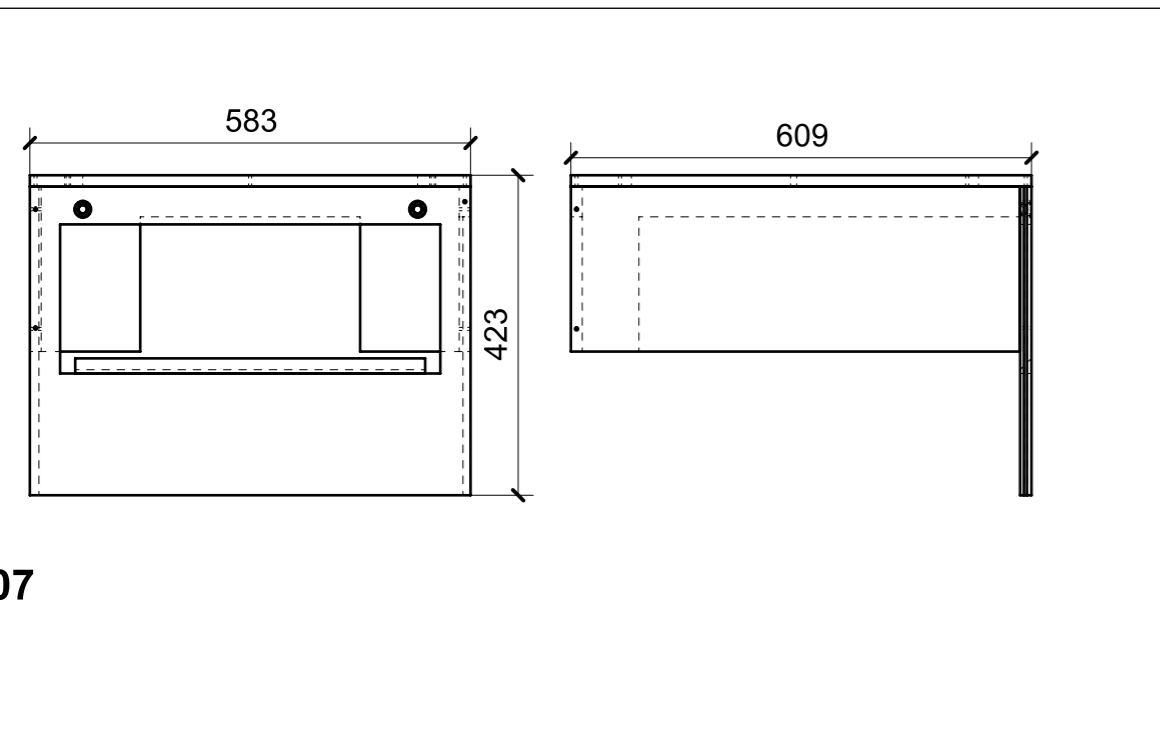
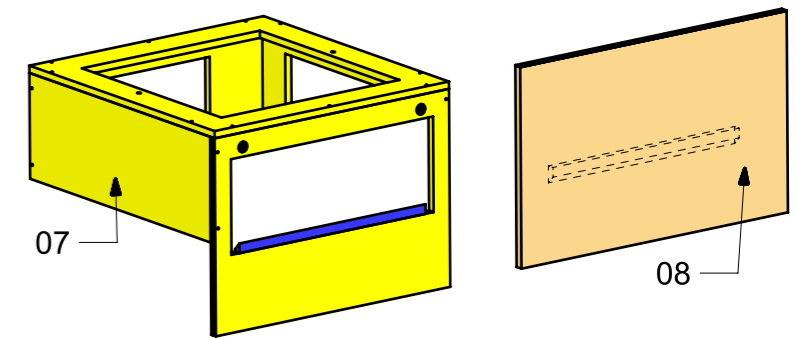
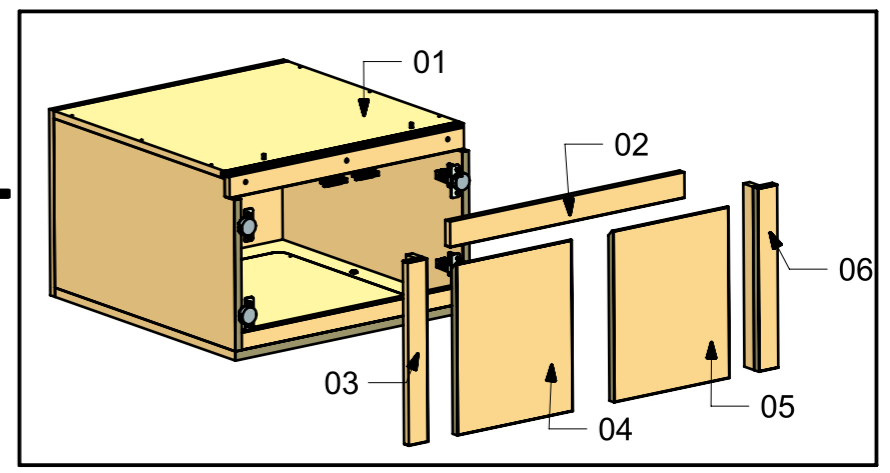


FERRAMENTA	QTY
BASE_6_HAFELE_329_84_026	4
BUSSOLA 5MA ANKOR BORGHI X CERNIERA PIANA	16
BUSSOLA 6MA X 10 FORO DIAM.8	4
CERNIERA 94° PIANA AMMORTIZZATA_HAFELE_329_49_310	4
CHIUSURA A SPINTA_TECHNOPARTNER_SOU C3-203	6
REGGRIPIANO 1PERNO 1FORO_FBC_00257770	8
VITE 4MAX8 ANKOR BORGHI X CERNIERA PIANA	16
VITE 6MA X 25 TESTA BOMBATA	16

LOCALE	CODICE	DESCRIZIONE COMPONENTE	FINITURA	Q.TA
CABINA MARINAIO	MD299_ME01	MOBILE DUE ANTE POPPA	LAMINATO CLEAF SABLE' S166/OKUME' GREZZO	1

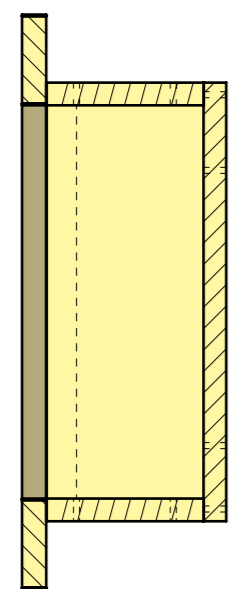


ELEMENTI DA MONTARE IN MG_ME01
e spedire con unico imballo

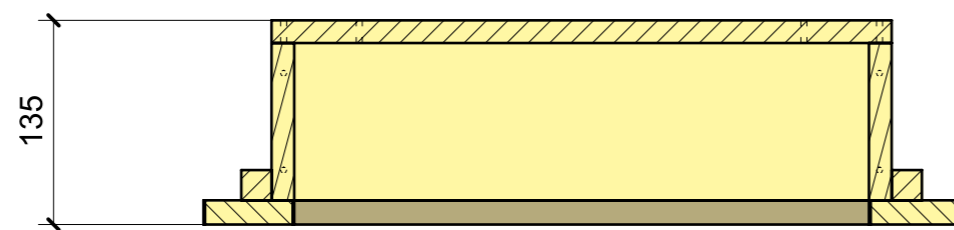
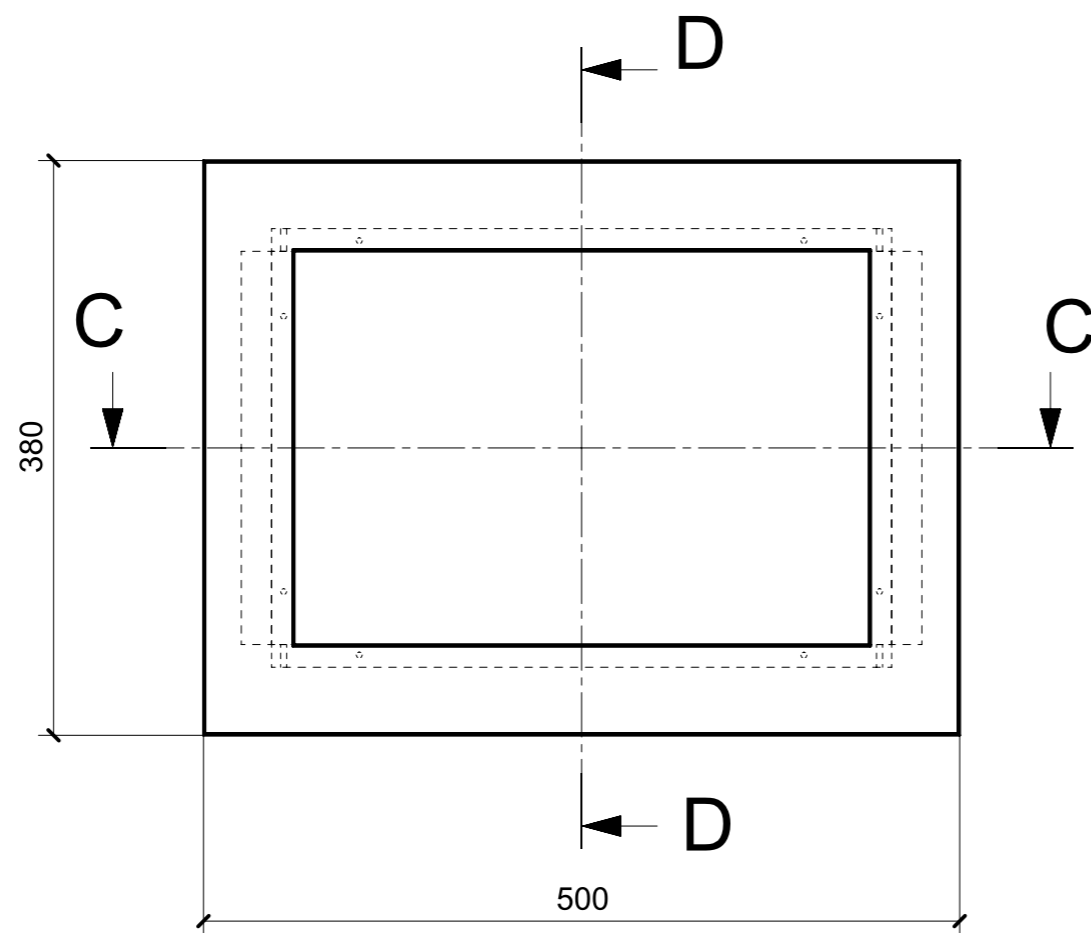


FERRAMENTA	QTY
BASE_6_HAFELE_329_84_026	4
BUSSOLA 5MA ANKOR BORGHI X CERNIERA PIANA	16
CERNIERA 94° PIANA AMMORTIZZATA_HAFELE_329_49_310	4
CHIUSURA A SPINTA_TECHNOPARTNER_SOU C3-203	2
FM INCASSO_ITALVIPLA_973_FMPC_F1A	2
MS INCASSO_ITALVIPLA_972_FMPC_M1B	2
VITE 4MAX8 ANKOR BORGHI X CERNIERA PIANA	16
VITE 6MA X 25 TESTA BOMBATA	4

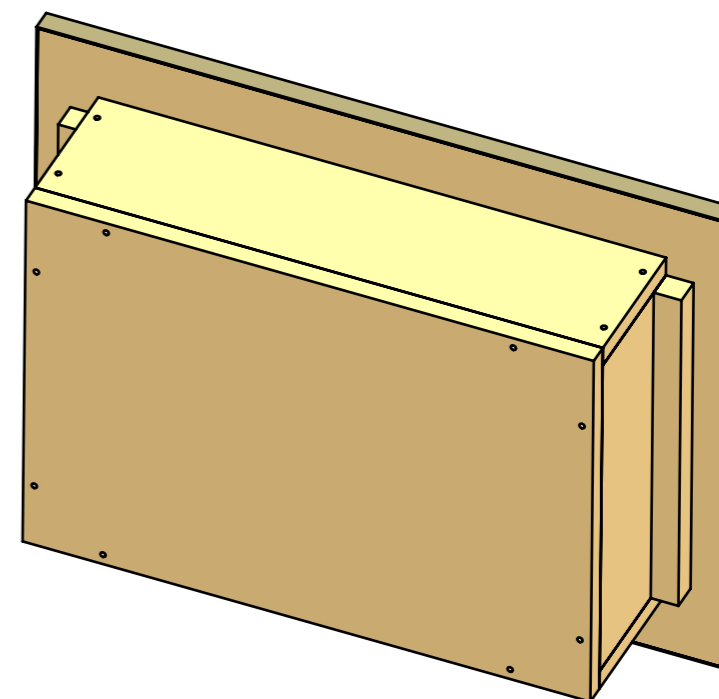
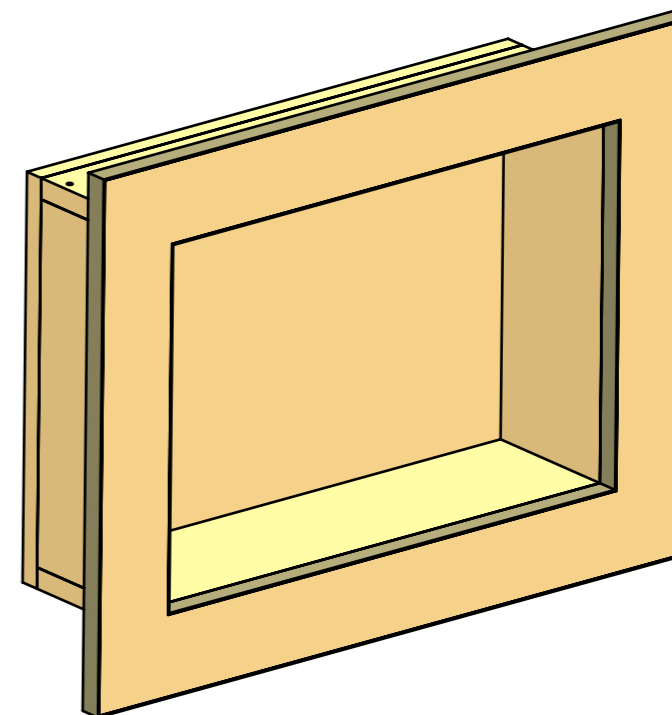
LOCALE	CODICE	DESCRIZIONE COMPONENTE	FINITURA	Q.TA
CABINA MARINAIO	MD299_MEE01	VANO A GIORNO ELETTRICI	LAMINATO CLEAF SABLE' S166	1



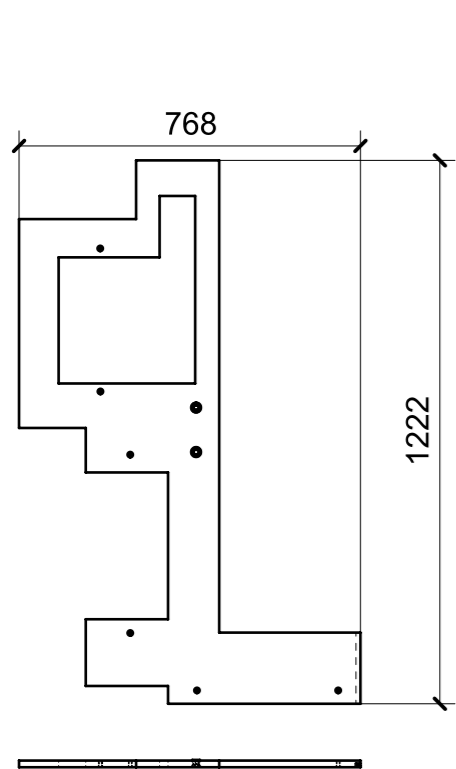
SECTION D-D



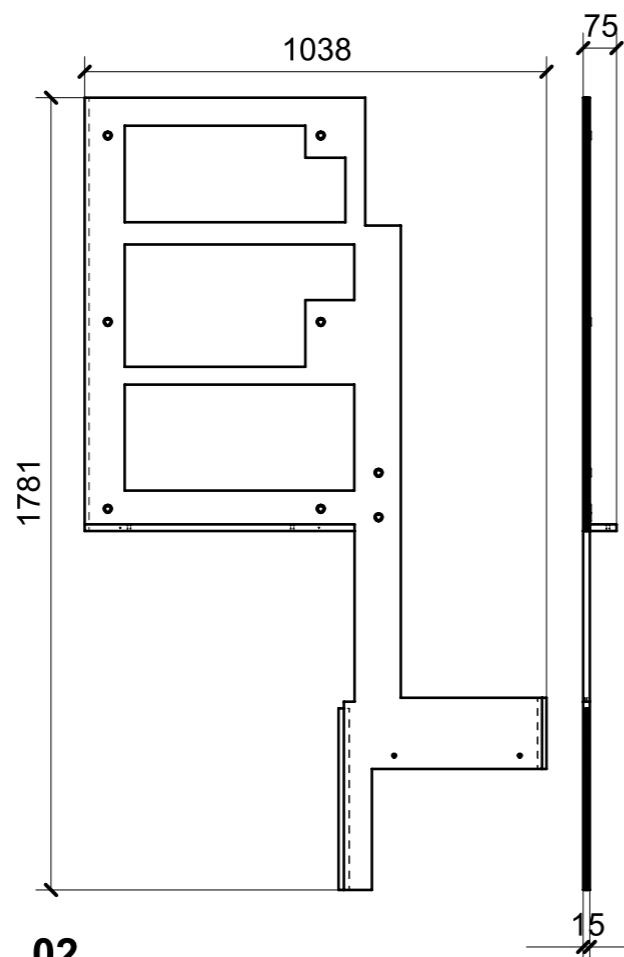
SECTION C-C



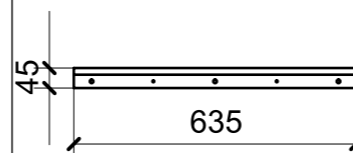
LOCALE	CODICE	DESCRIZIONE COMPONENTE	FINITURA	Q.TA
CABINA MARINAIO	MD299_MF01	RIVESTIMENTO PARETE LETTO POPPA	LAMINATO CLEAF SABLE' S166/OKUME' GREZZO	1



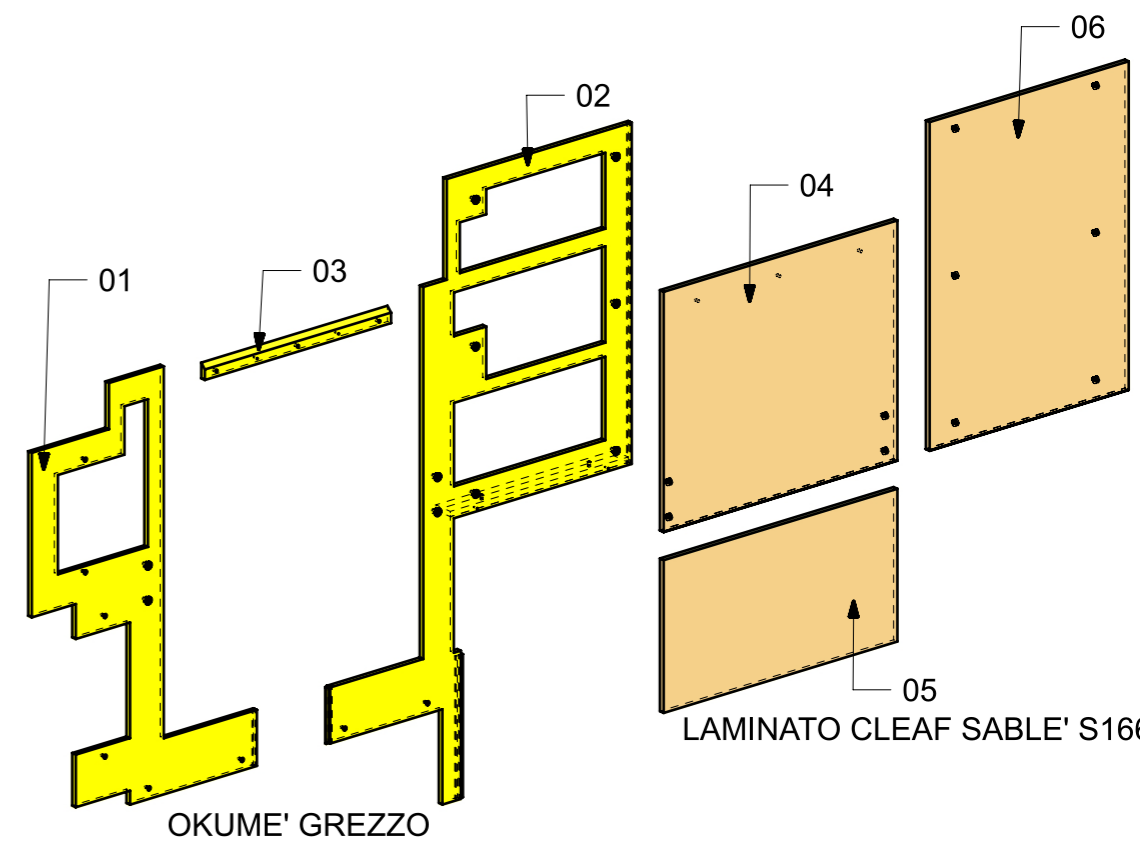
01



02



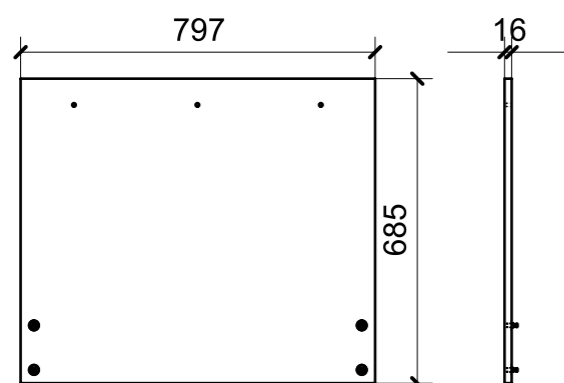
03



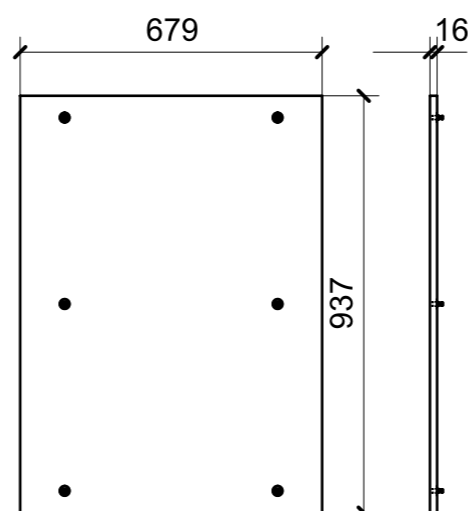
OKUME' GREZZO

LAMINATO CLEAF SABLE' S166

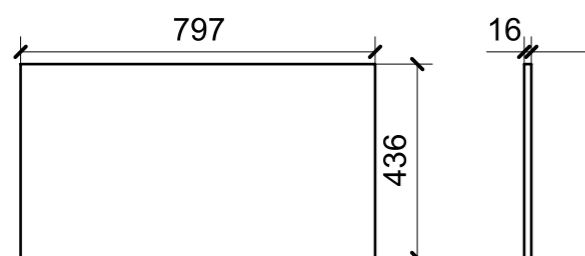
FERRAMENTA	QTY
BUSSOLA 6MA X 10 FORO DIAM.8	10
FM INCASSO_ITALVIPLA_973_FMPC_F1A	10
MS INCASSO_ITALVIPLA_972_FMPC_M1B	10



04

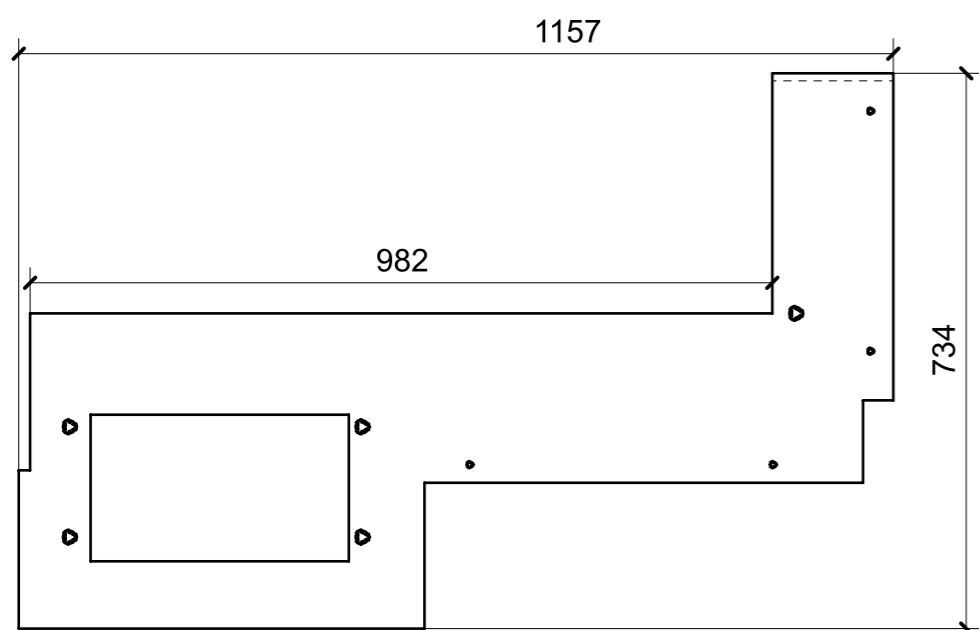


05



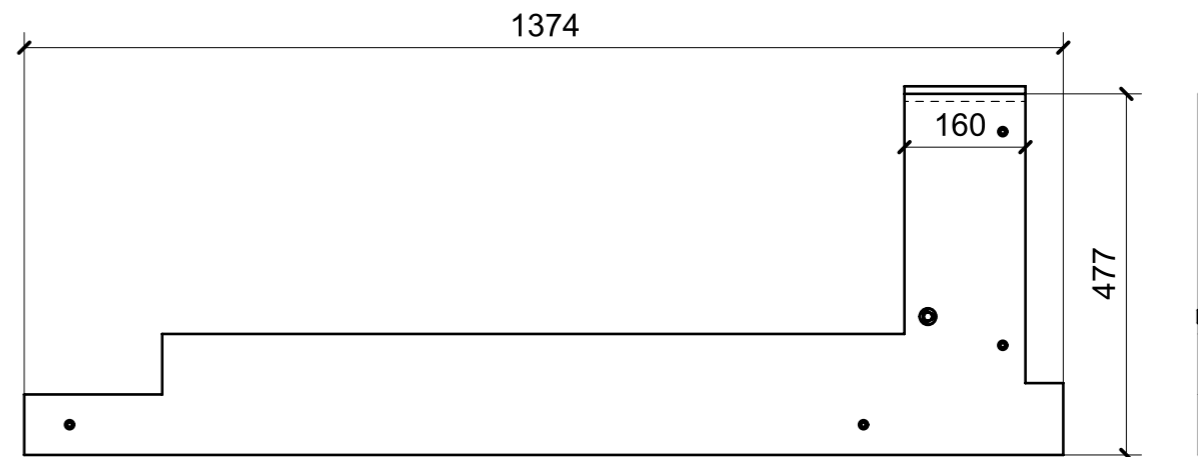
06

LOCALE	CODICE	DESCRIZIONE COMPONENTE	FINITURA	Q.TA
CABINA MARINAIO	MD299_MG01	RIVESTIMENTO PARETE LETTO PRUA	LAMINATO CLEAF SABLE' S166/OKUME' GREZZO	1



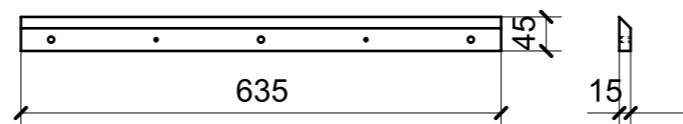
FERRAMENTA	QTY
BUSSOLA 6MA X 10 FORO DIAM.8	4
FM INCASSO_ITALVIPLA_973_FMPC_F1A	5

01

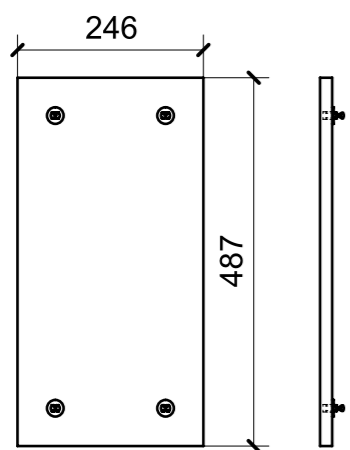


02

FERRAMENTA	QTY
BUSSOLA 6MA X 10 FORO DIAM.8	4
FM INCASSO_ITALVIPLA_973_FMPC_F1A	1

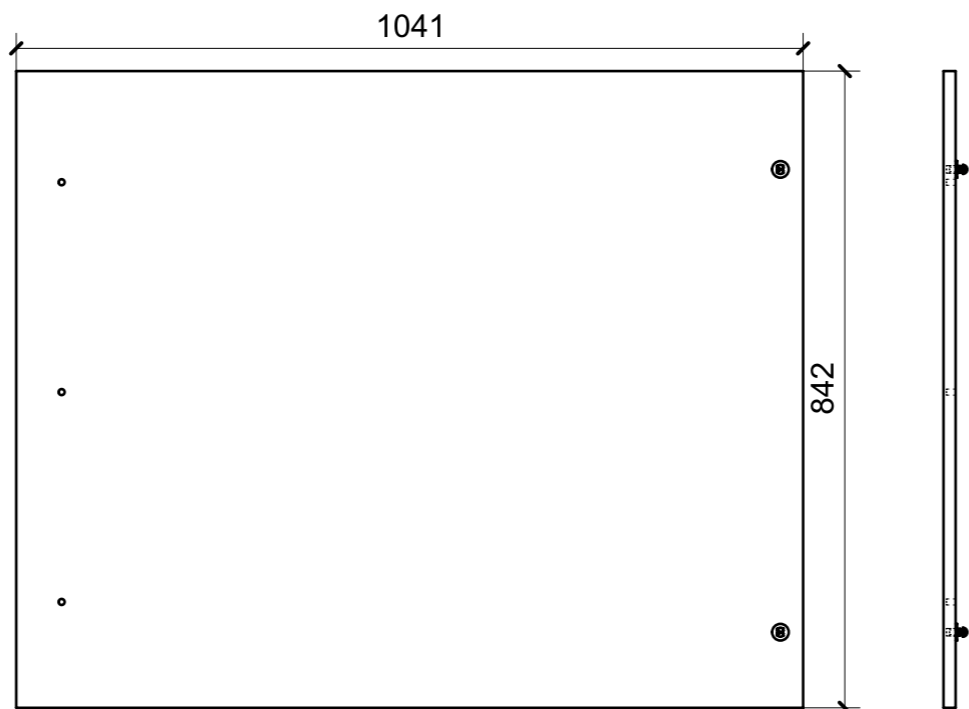


03



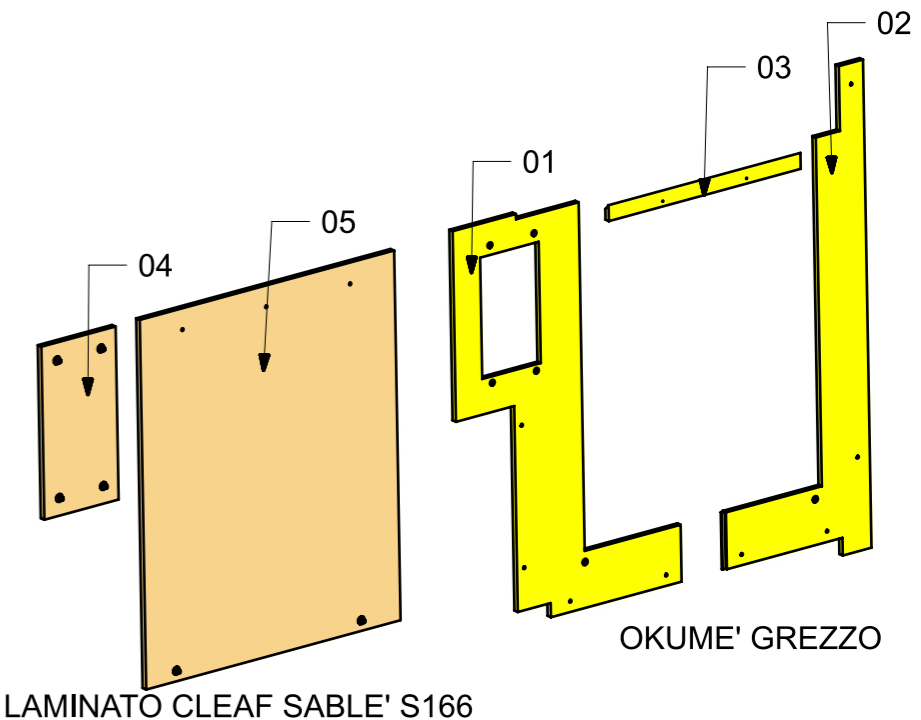
04

FERRAMENTA	QTY
MS INCASSO_ITALVIPLA_972_FMPC_M1B	4



05

FERRAMENTA	QTY
MS INCASSO_ITALVIPLA_972_FMPC_M1B	2

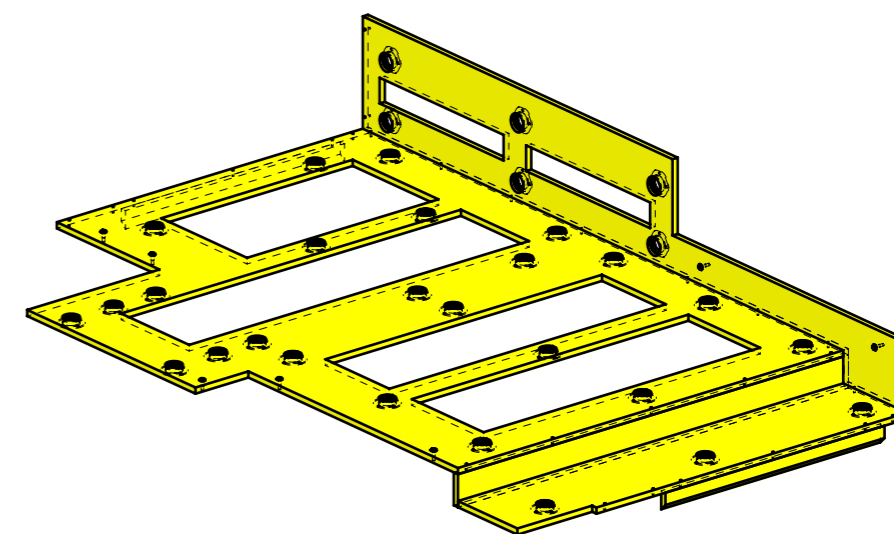
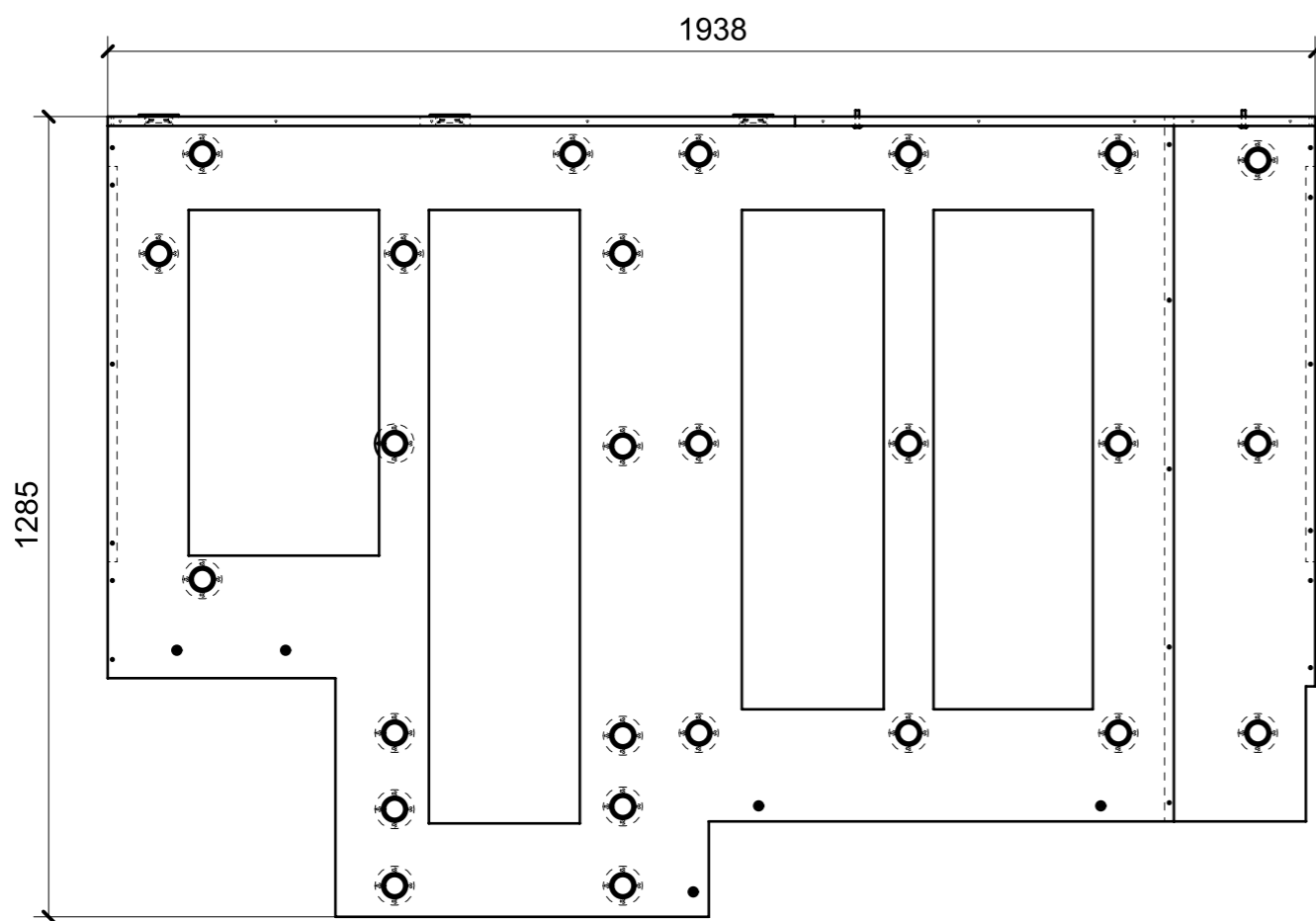
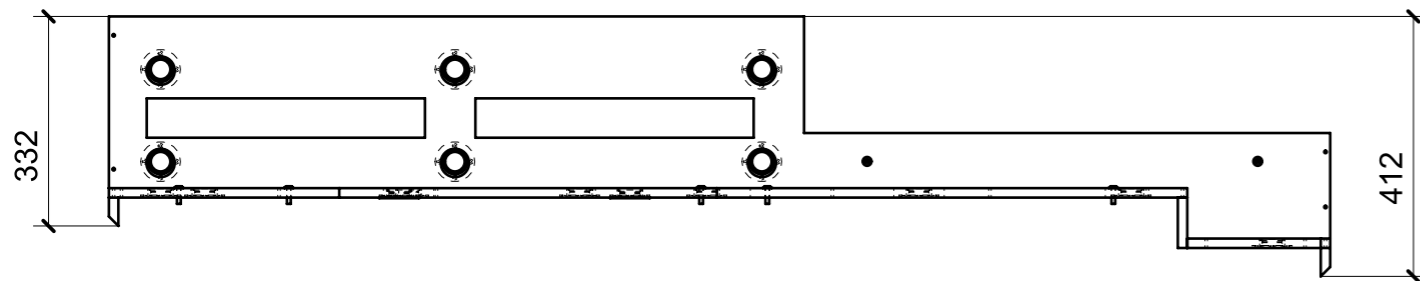


LAMINATO CLEAF SABLE' S166

OKUME' GREZZO

FERRAMENTA	QTY
BUSSOLA 6MA X 10 FORO DIAM.8	8
FM INCASSO_ITALVIPLA_973_FMPC_F1A	6
MS INCASSO_ITALVIPLA_972_FMPC_M1B	6

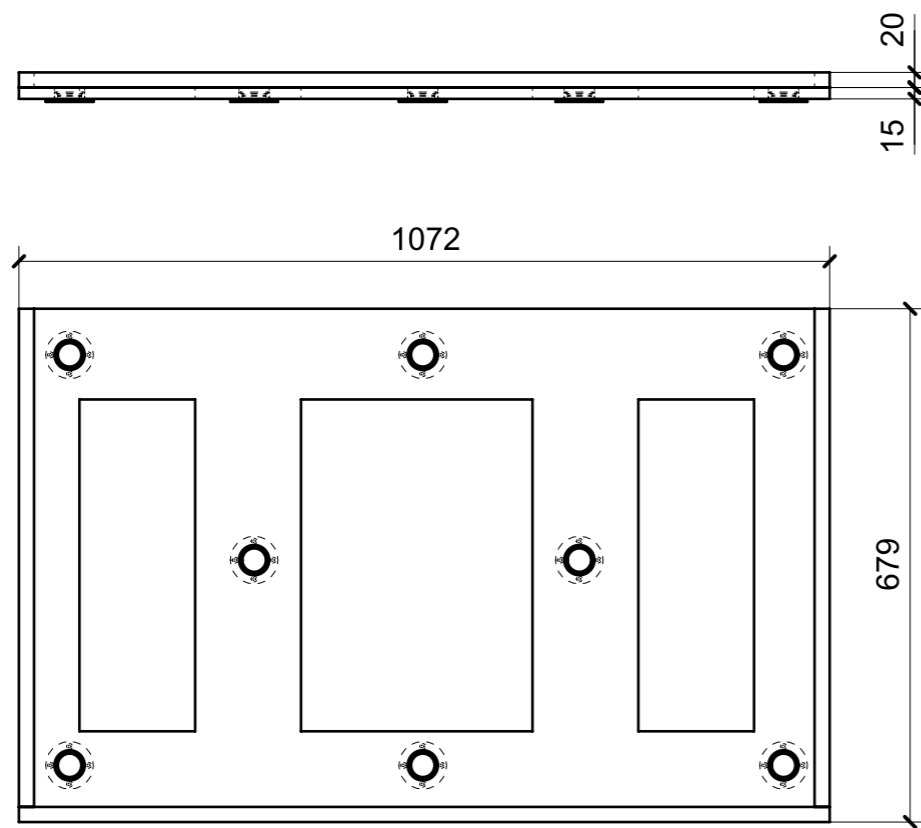
LOCALE	CODICE	DESCRIZIONE COMPONENTE	FINITURA	Q.TA
CABINA MARINAIO	MD299_MH01	CIELINO DX	OKUME' GREZZO	1



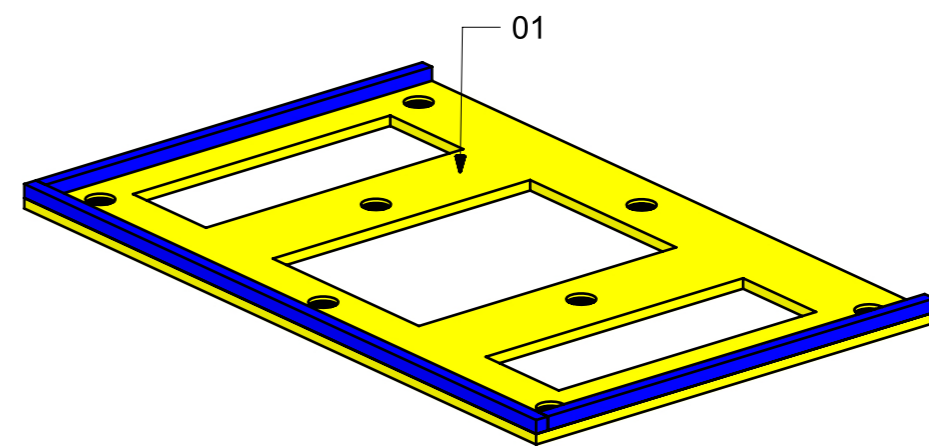
01

FERRAMENTA	QTY
VITE 6MA X 25 TESTA BOMBATA	7
FITLOCK F_MASCHERPA_6020101102	32

LOCALE	CODICE	DESCRIZIONE COMPONENTE	FINITURA	Q.TA
CABINA MARINAIO	MD299_MI01	CIELINO DX FRONTE LETTO	OKUME' GREZZO	1

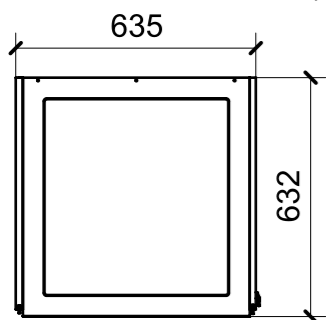
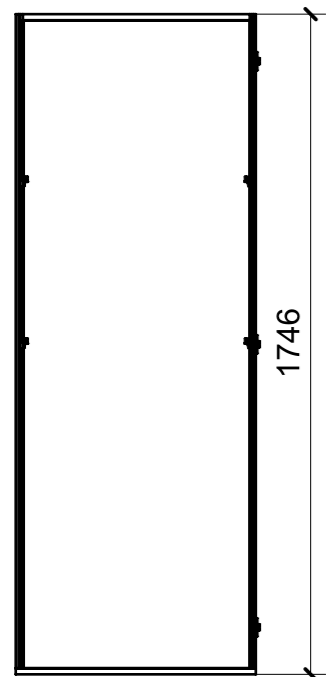


01



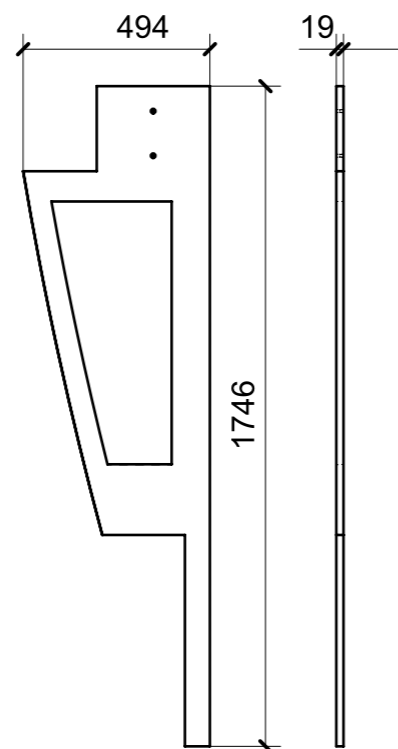
FERRAMENTA	QTY
FITLOCK F_MASCHERPA_6020101102	8

LOCALE	CODICE	DESCRIZIONE COMPONENTE	FINITURA	Q.TA
CABINA MARINAIO	MD299_MJ01	ARMADIO LAVASCIUGA	LAMINATO CLEAF SABLE' S166/GREZZO	1



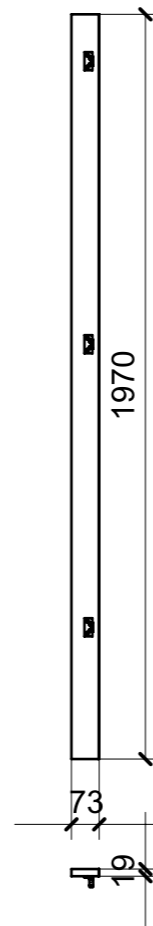
01

FERRAMENTA	QTY
REGGRIPIANO 1PERNO 1FORO_FBC_00257770	8
KEKU ESTRAZIONE FRONTALE PARTE TELAIO AS_HAFELE_262_50_368	3



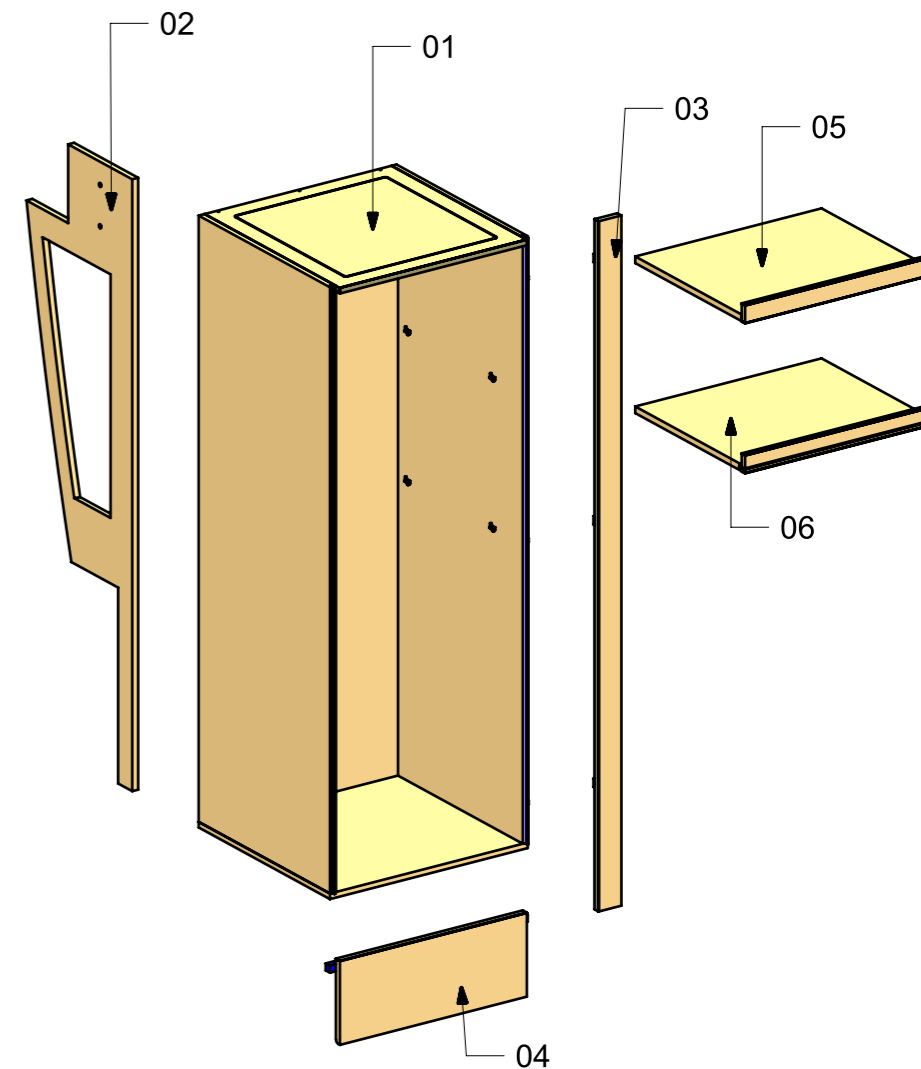
02

FERRAMENTA	QTY
BUSSOLA 6MA X 10 FORO DIAM.8	2

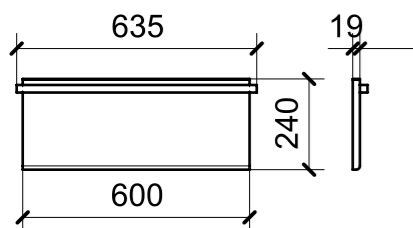


03

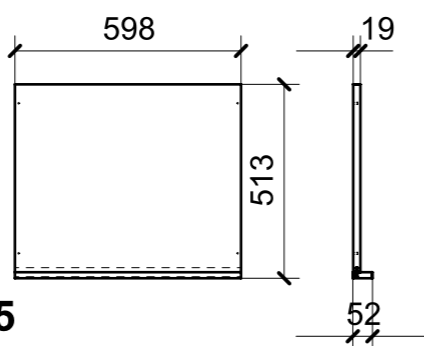
FERRAMENTA	QTY
KEKU ESTRAZIONE FRONTALE PARTE PANNELLO AS_HAFELE_262_50_359	3



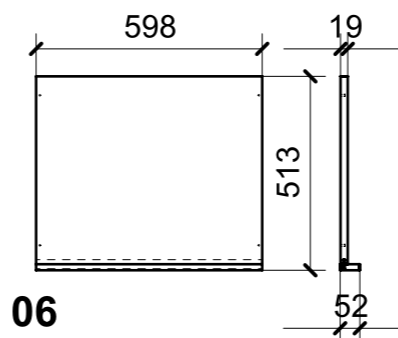
FERRAMENTA	QTY
REGGRIPIANO 1PERNO 1FORO_FBC_00257770	8
KEKU ESTRAZIONE FRONTALE PARTE TELAIO AS_HAFELE_262_50_368	3
BUSSOLA 6MA X 10 FORO DIAM.8	2
KEKU ESTRAZIONE FRONTALE PARTE PANNELLO AS_HAFELE_262_50_359	3



04

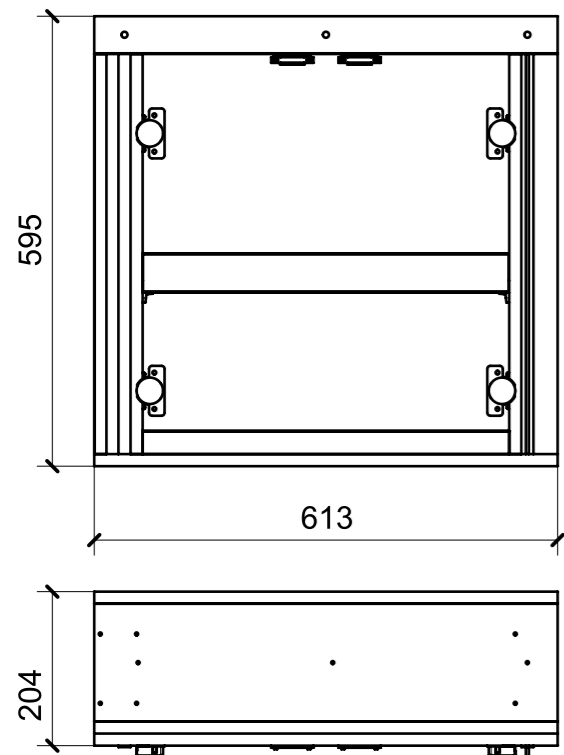


05

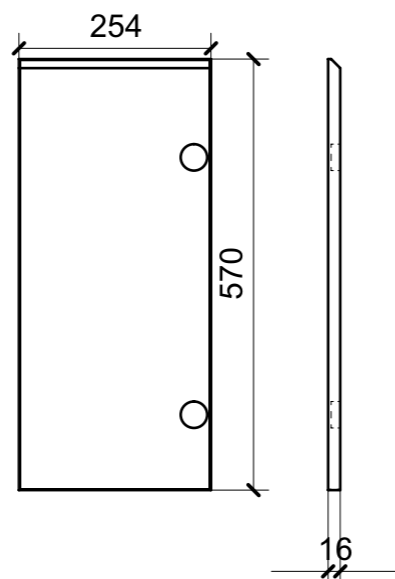


06

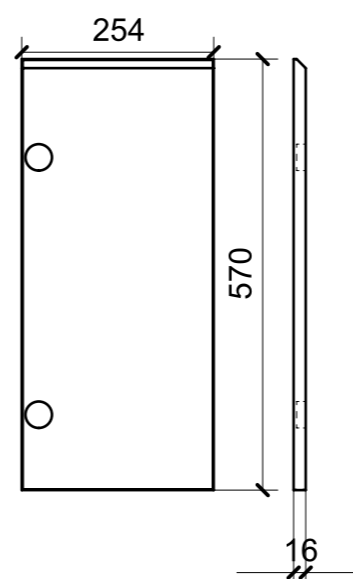
LOCALE	CODICE	DESCRIZIONE COMPONENTE	FINITURA	Q.TA
CABINA MARINAIO	MD299_MK01	BASE LAVELLO	LAMINATO CLEAF SABLE' S166	1



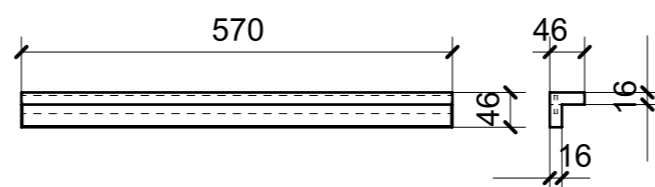
01



03



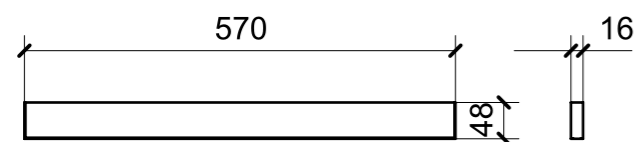
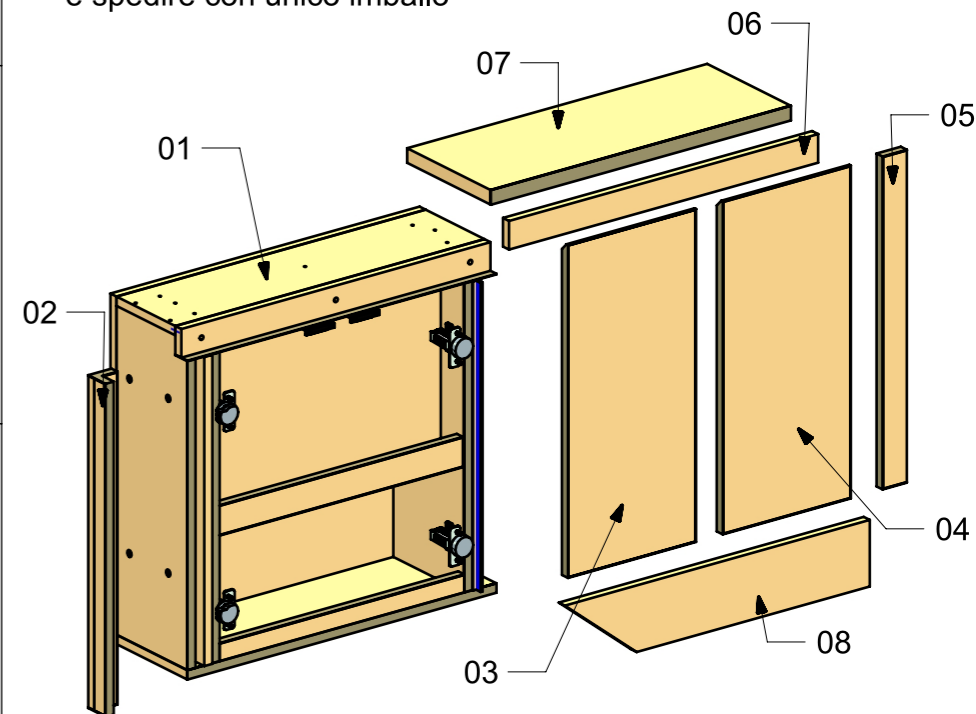
04



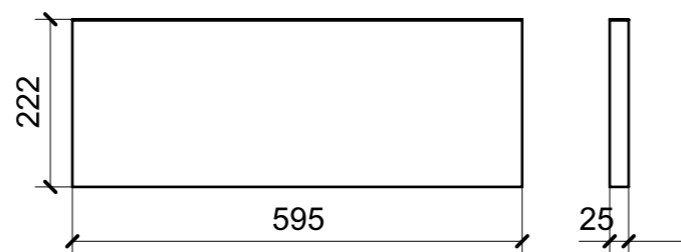
02



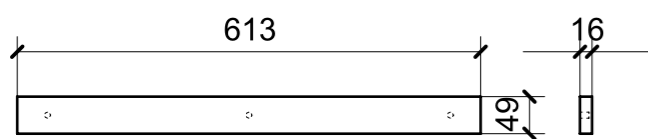
ELEMENTI DA MONTARE IN MG_MK01
e spedire con unico imballo



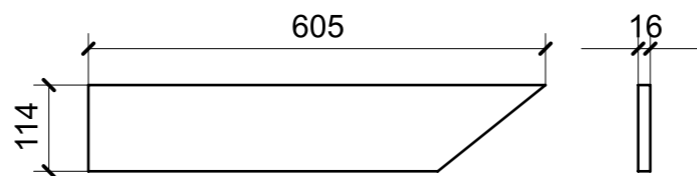
05



07



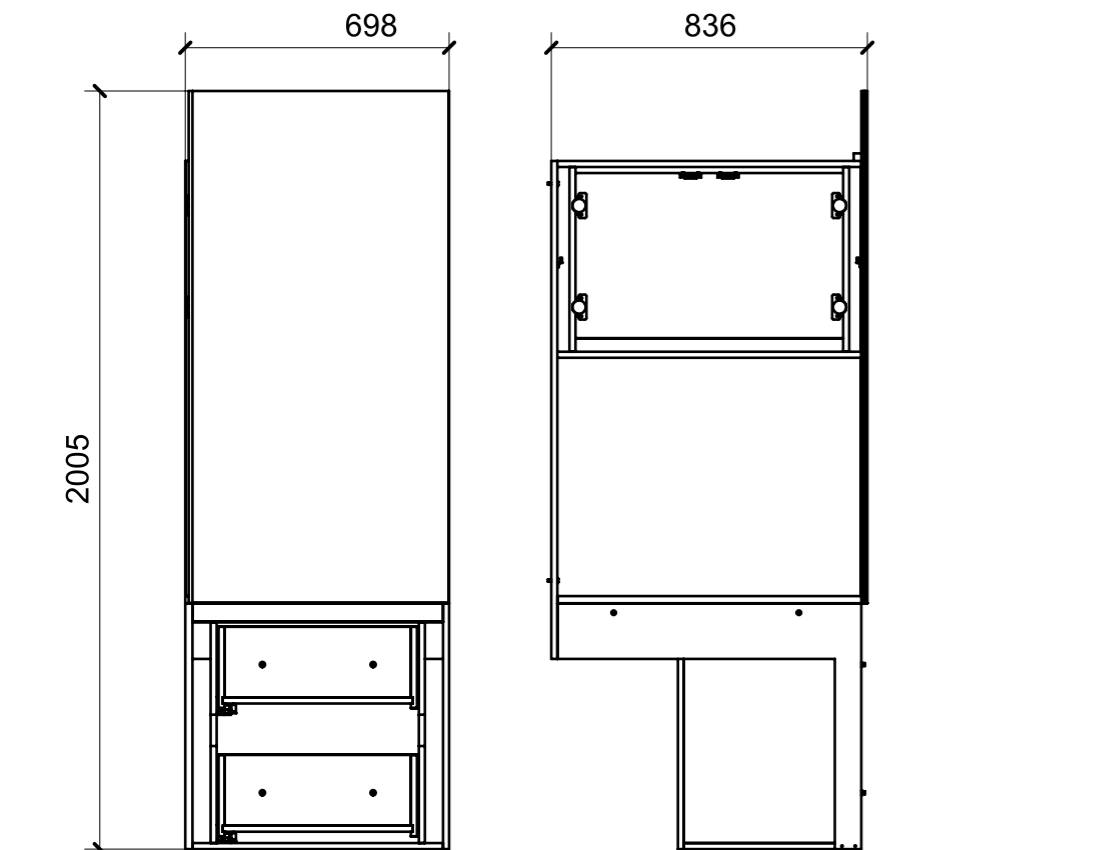
06



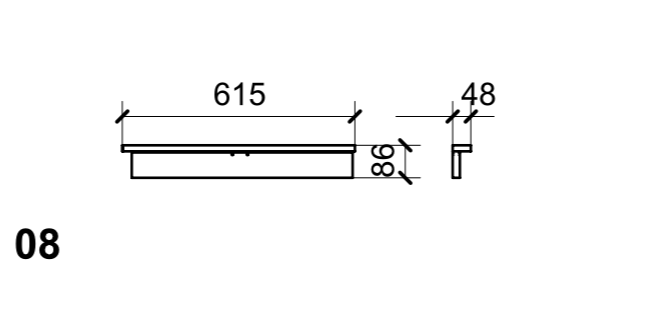
08

FERRAMENTA	QTY
CHIUSURA A SPINTA_TECHNOPARTNER_SOU C3-203	2
BASE_6_HAFELE_329_84_026	4
REGGRIPIANO 1PERNO 1FORO_FBC_00257770	4
BUSSOLA 6MA X 10 FORO DIAM.8	4
BUSSOLA 5MA ANKOR BORGHI X CERNIERA PIANA	16
CERNIERA 94° PIANA AMMORTIZZATA_HAFELE_329_49_310	4
VITE 4MAX8 ANKOR BORGHI X CERNIERA PIANA	16

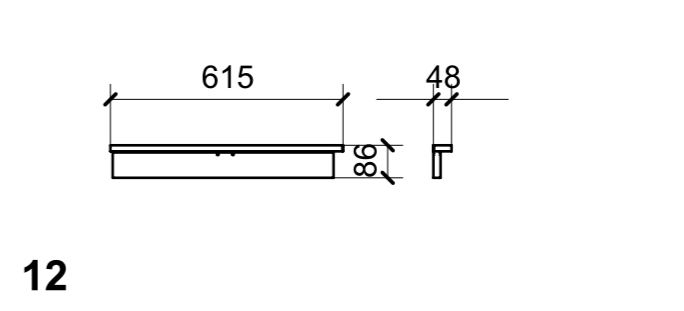
LOCALE	CODICE	DESCRIZIONE COMPONENTE	FINITURA	Q.TA
CABINA MARINAIO	MD299_ML01	BASE CASSETTI E PENSILE CENTRALE	LAMINATO CLEAF SABLE' S166	1



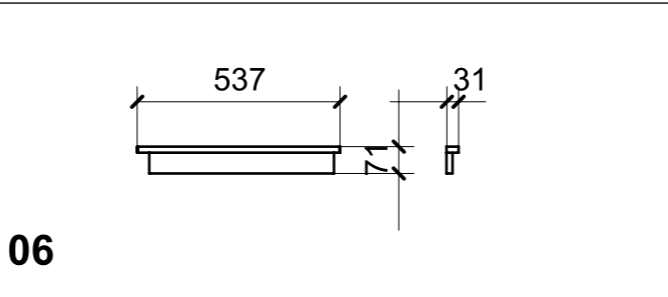
01



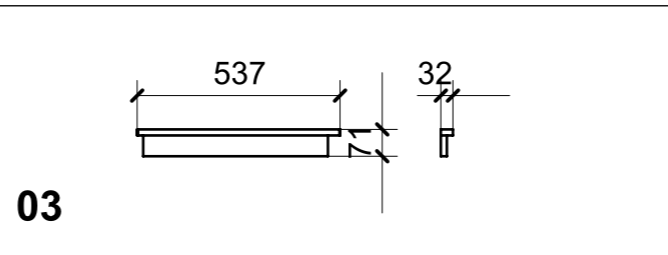
08



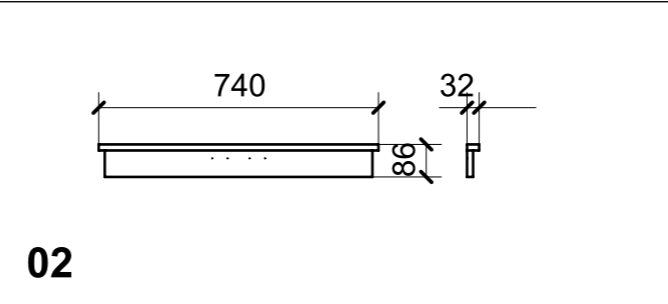
12



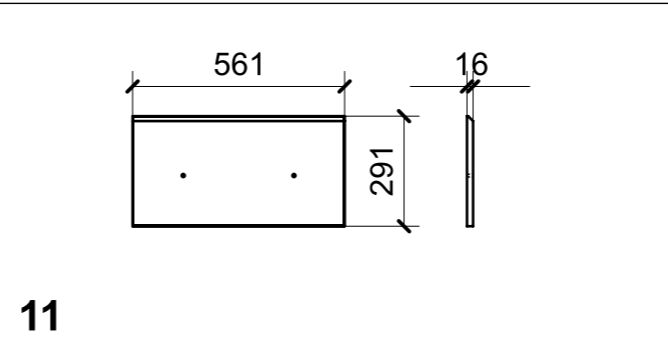
06



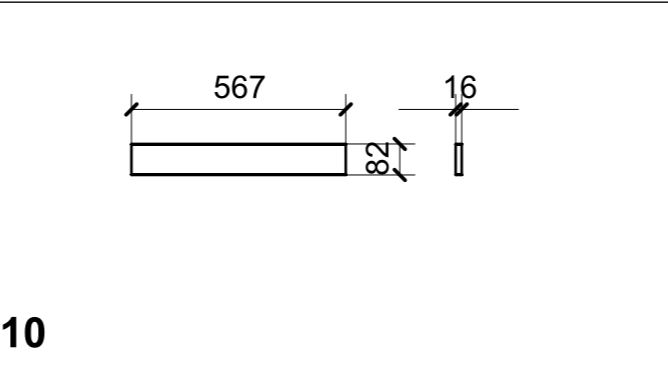
03



02

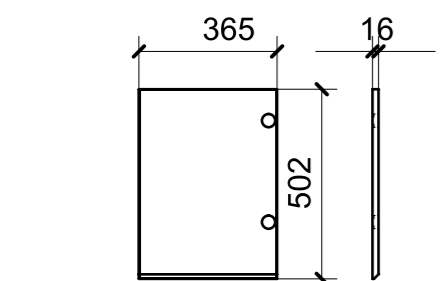
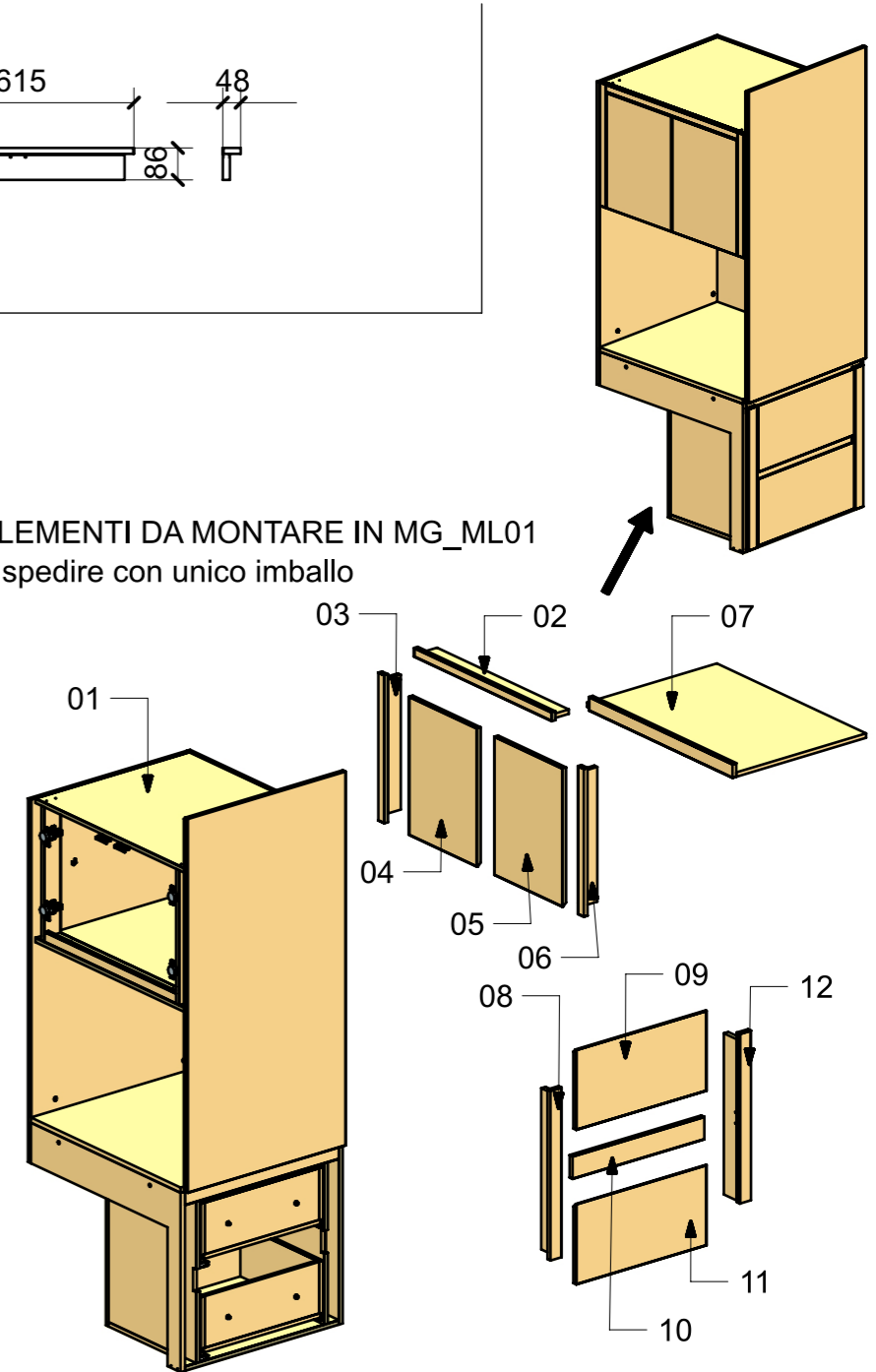


11

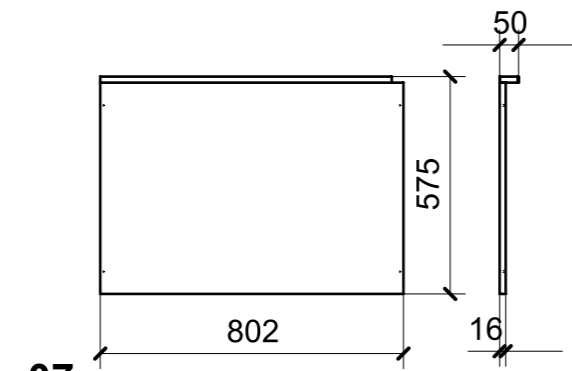


10

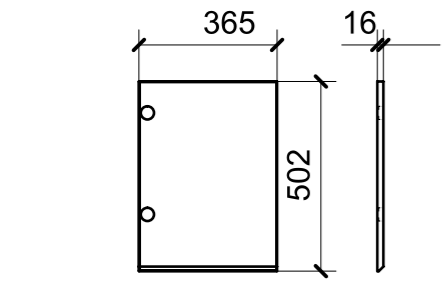
ELEMENTI DA MONTARE IN MG_ML01 e spedire con unico imballo



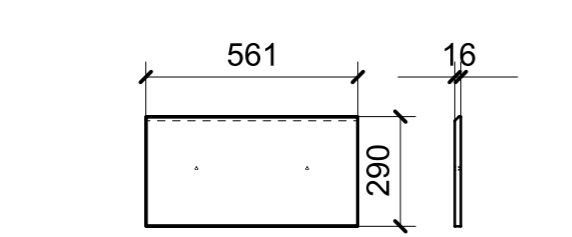
04



07



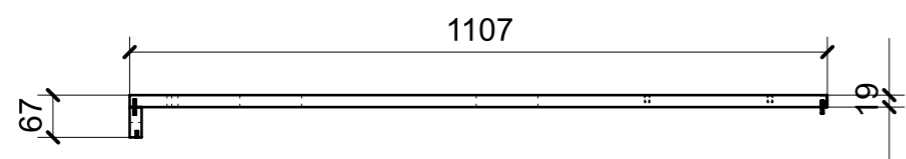
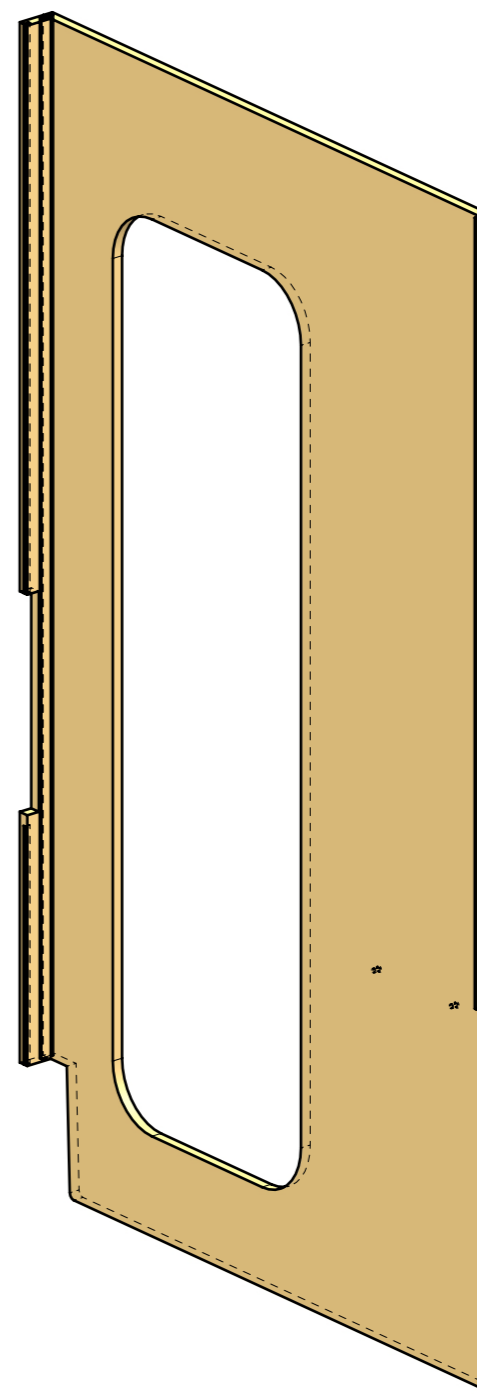
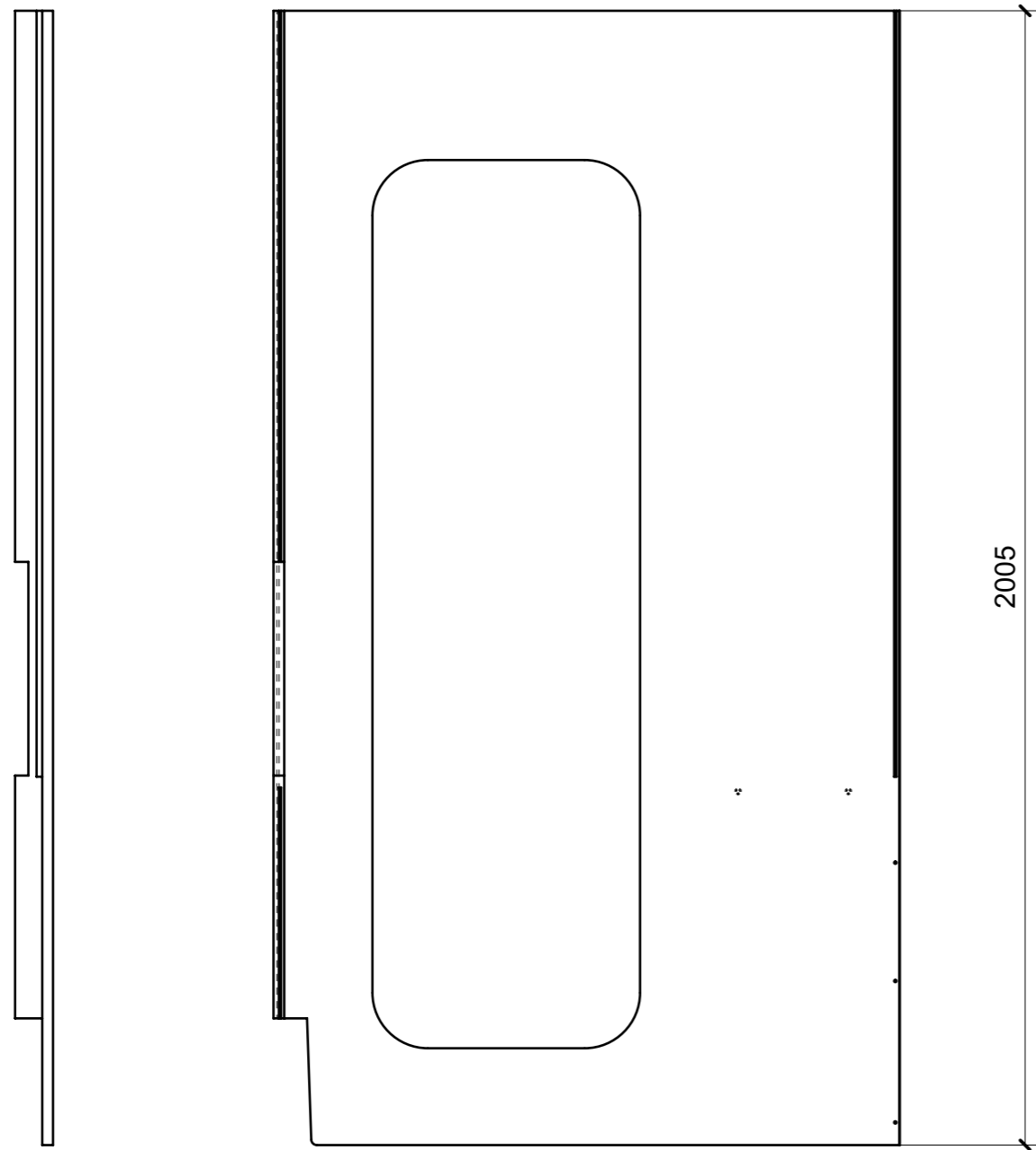
05



09

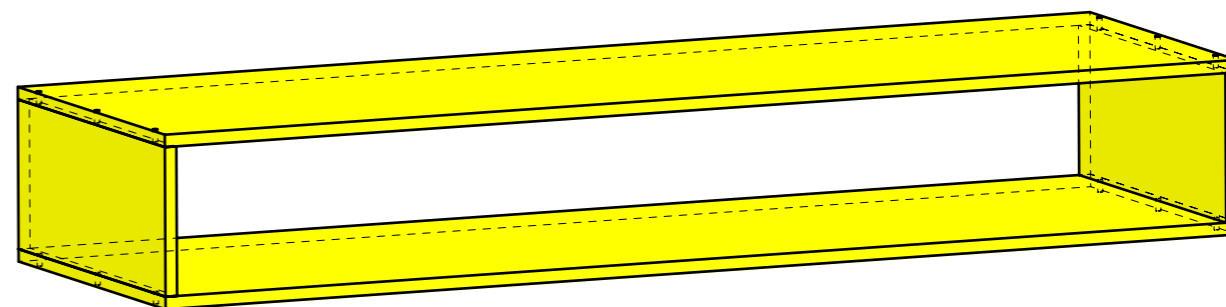
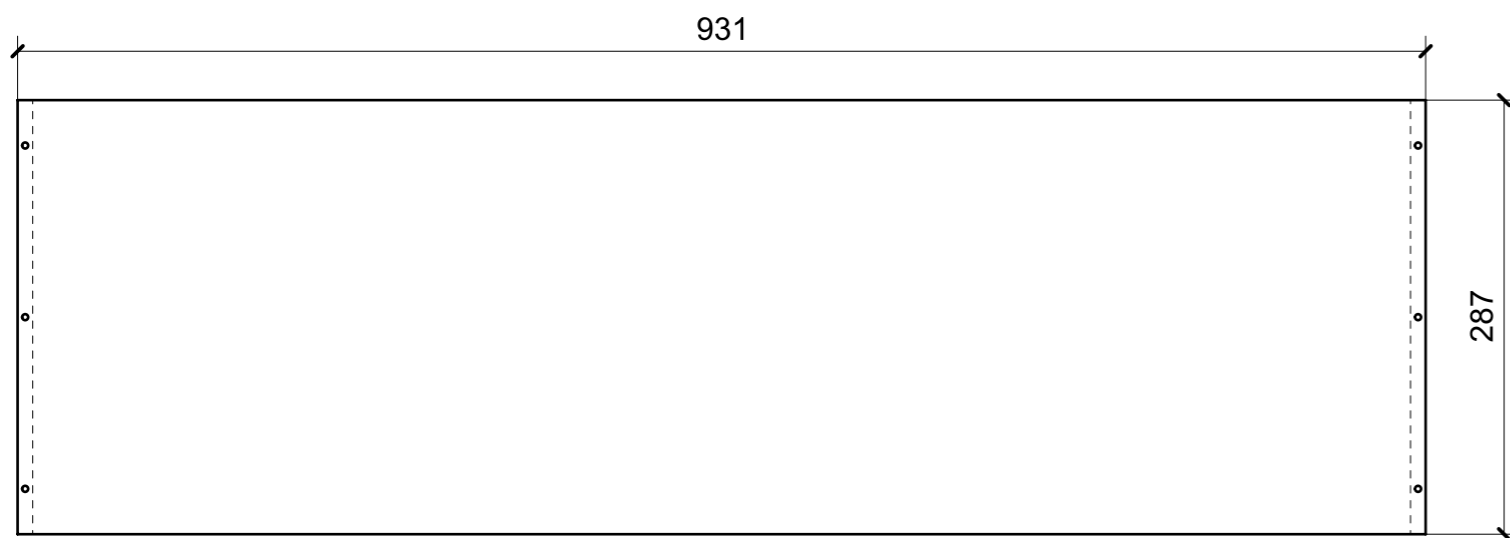
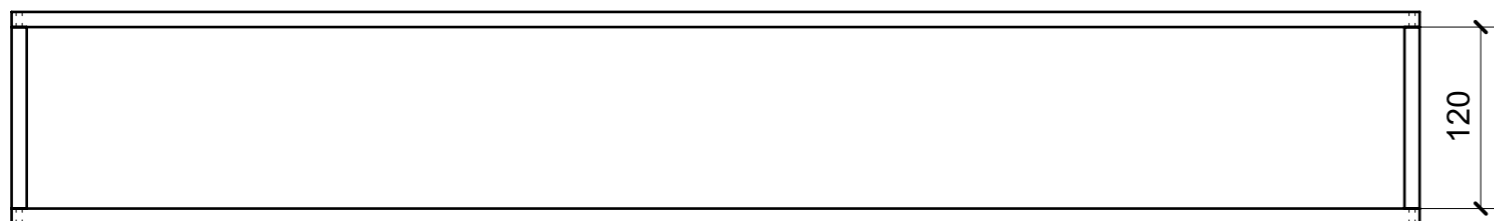
FERRAMENTA	QTY
BASE_6_HAFELE_329_84_026	4
BUSSOLA 5MA ANKOR BORGHIS X CERNIERA PIANA	16
BUSSOLA 6MA X 10 FORO DIAM.8	8
CERNIERA 94° PIANA AMMORTIZZATA_HAFELE_329_49_310	4
CHIUSURA A SPINTA_TECHNOPARTNER_SOU C3-203	4
CP GUIDA TANDEMPPLUS 450_HAFELE_423_54_745	2
REGGRIPIANO 1PERNO 1FORO_FBC_00257770	4
VITE 4MAX8 ANKOR BORGHIS X CERNIERA PIANA	16
VITE 6MA X 25 TESTA BOMBATA	8

LOCALE	CODICE	DESCRIZIONE COMPONENTE	FINITURA	Q.TA
CABINA MARINAIO	MD299_MM01	PARATIA PORTA	LAMINATO CLEAR SABLE' S166	1

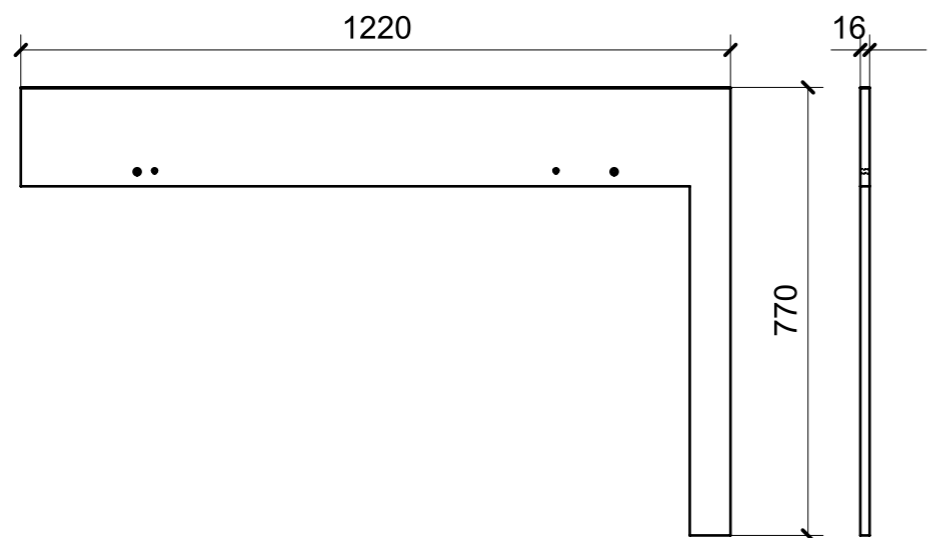


FERRAMENTA	QTY
BUSSOLA 6MA X 10 FORO DIAM.8	2

LOCALE	CODICE	DESCRIZIONE COMPONENTE	FINITURA	Q.TA
CABINA MARINAIO	MD299_MMT01	CASSA TRATTAMENTO ARIA	OKUME' GREZZO	1

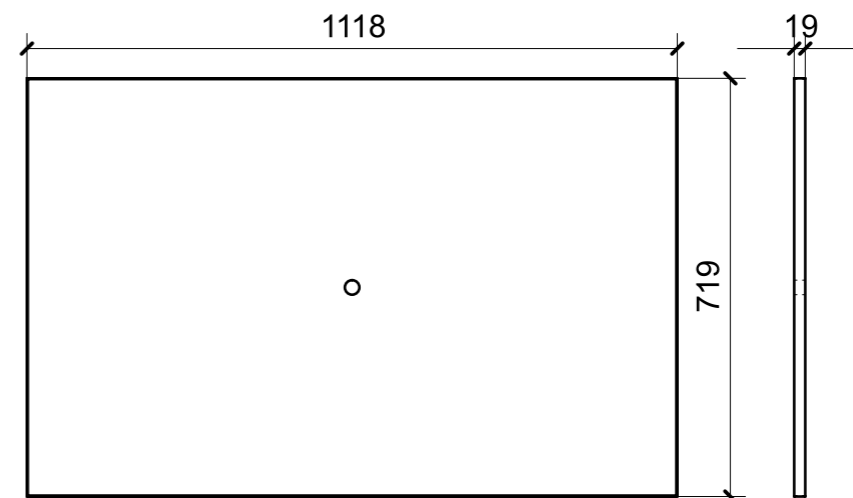


LOCALE	CODICE	DESCRIZIONE COMPONENTE	FINITURA	Q.TA
CABINA MARINAIO	MD299_MN01	LETTO PRUA	LAMINATO CLEAF SABLE' S166/OKUME' GREZZO	1

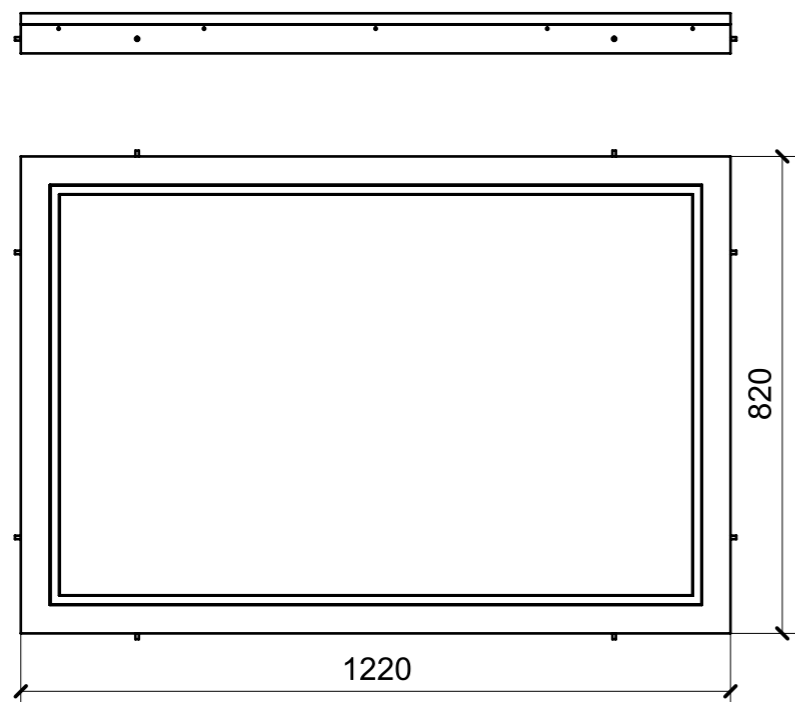


01

FERRAMENTA	QTY
BUSSOLA 6MA X 10 FORO DIAM.8	4

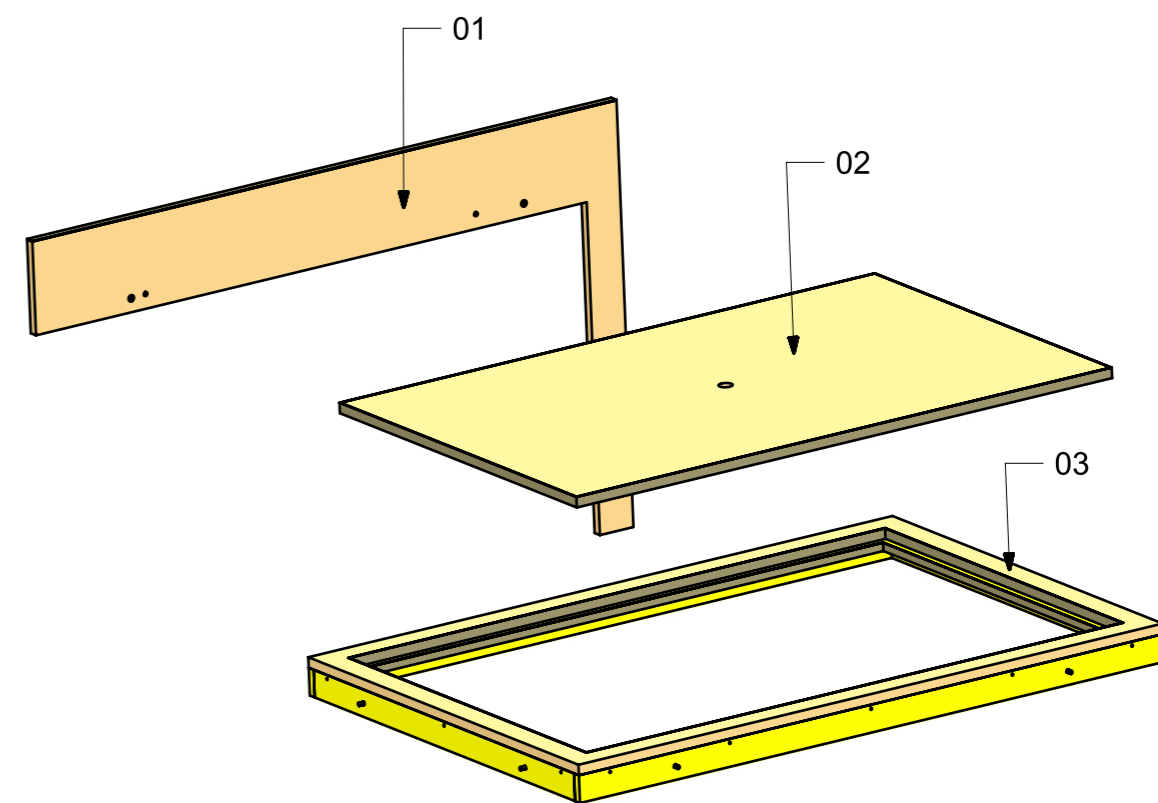


02



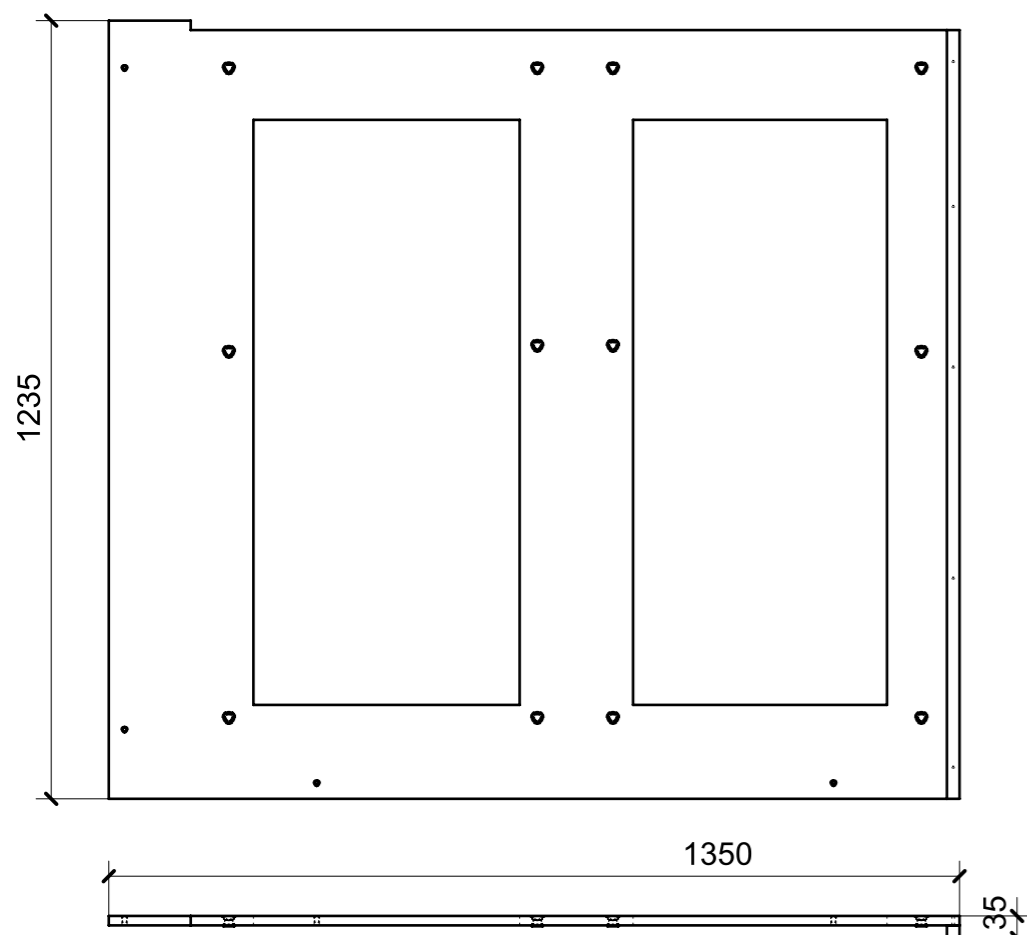
03

FERRAMENTA	QTY
VITE 6MA X 25 TESTA BOMBATA	8



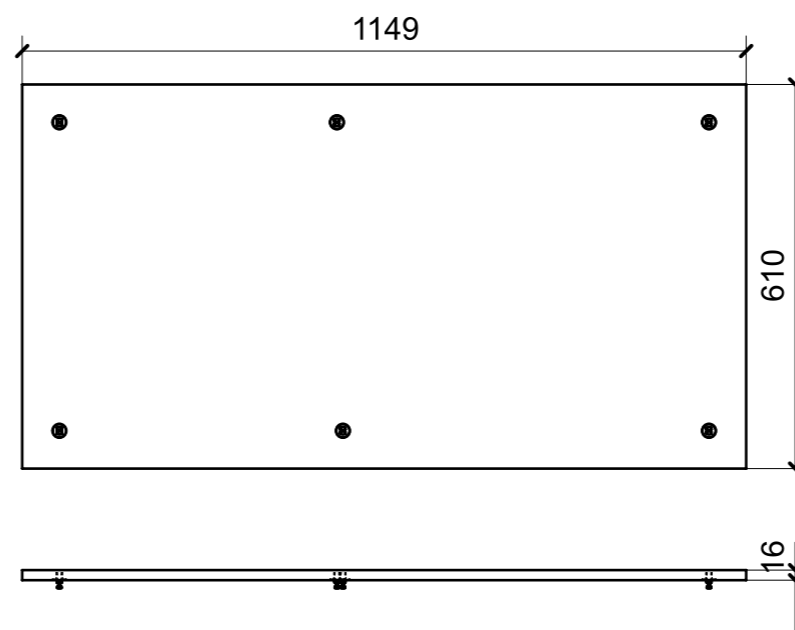
FERRAMENTA	QTY
BUSSOLA 6MA X 10 FORO DIAM.8	4
VITE 6MA X 25 TESTA BOMBATA	8

LOCALE	CODICE	DESCRIZIONE COMPONENTE	FINITURA	Q.TA
CABINA MARINAIO	MD299_MO01	RIVESTIMENTO PARETE LETTO PRUA	LAMINATO CLEAF SABLE' S166/OKUME' GREZZO	1



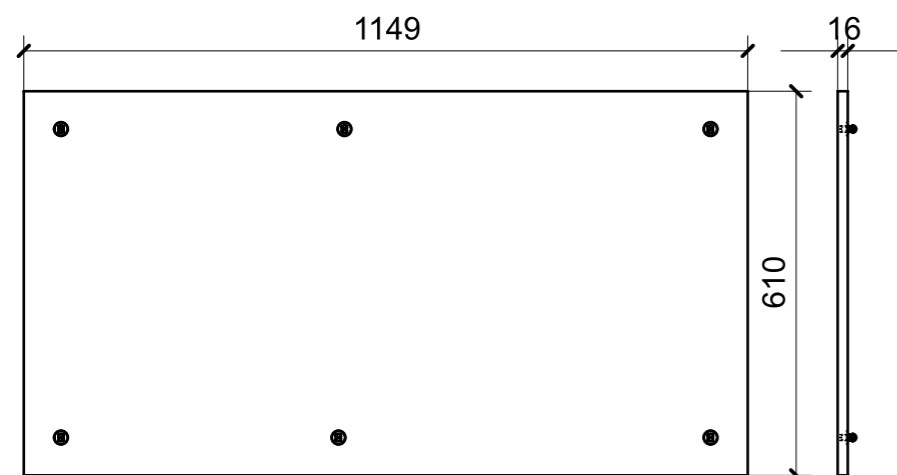
FERRAMENTA	QTY
BUSSOLA 6MA X 10 FORO DIAM.8	4
FM INCASSO_ITALVIPLA_973_FMPC_F1A	12

01



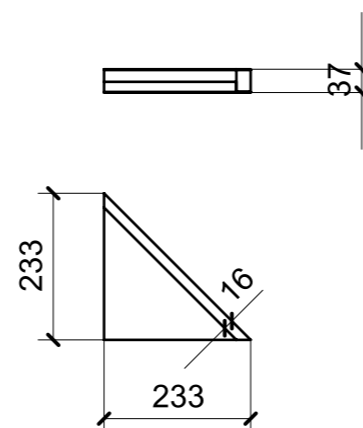
FERRAMENTA	QTY
MS INCASSO_ITALVIPLA_972_FMPC_M1B	6

02

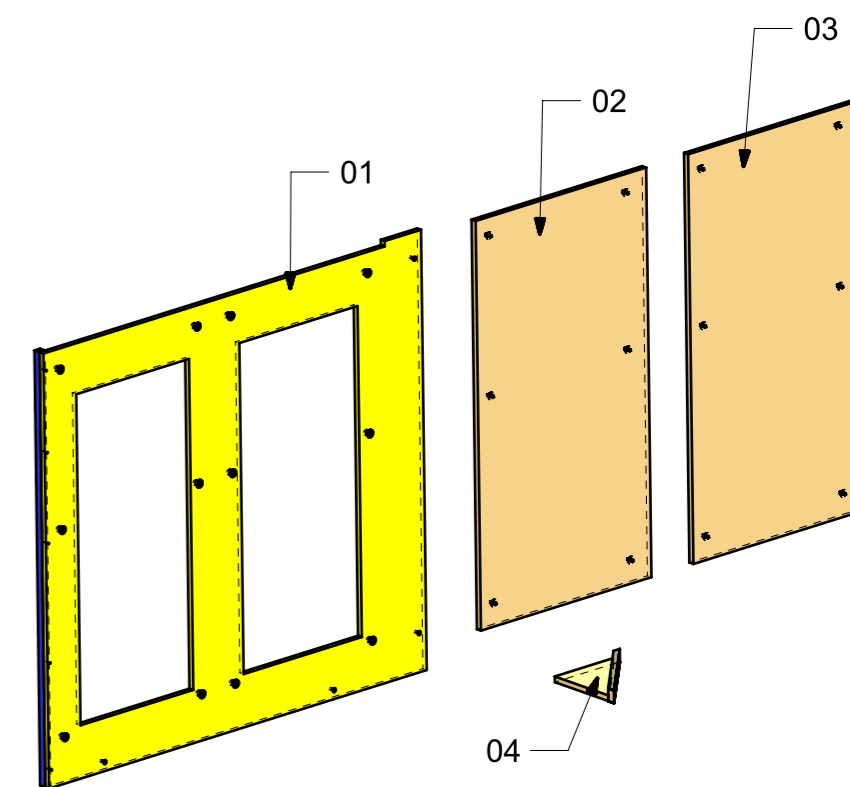


FERRAMENTA	QTY
MS INCASSO_ITALVIPLA_972_FMPC_M1B	6

03

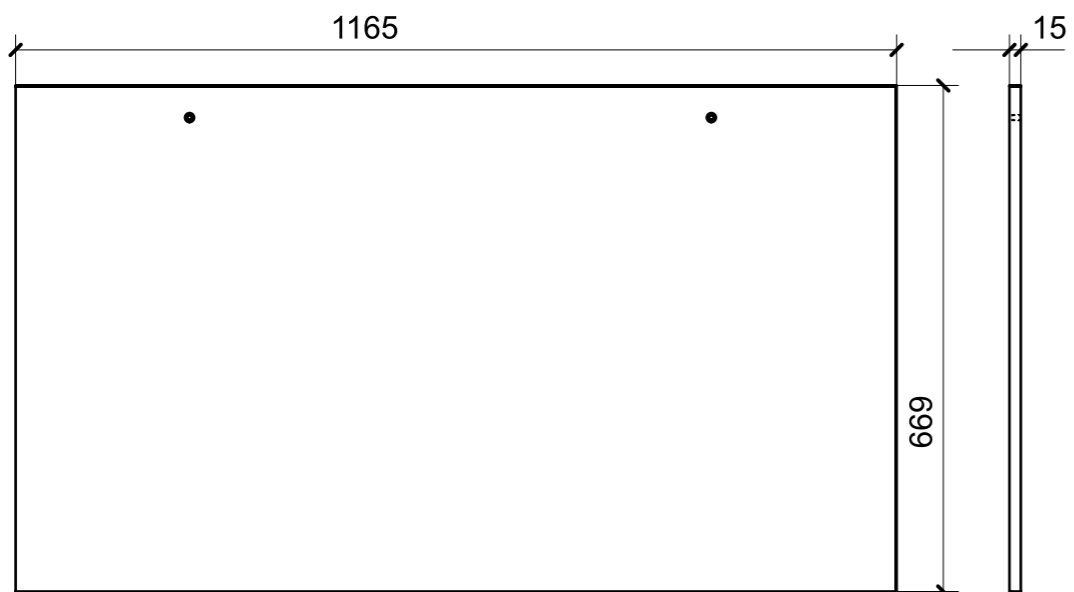


04



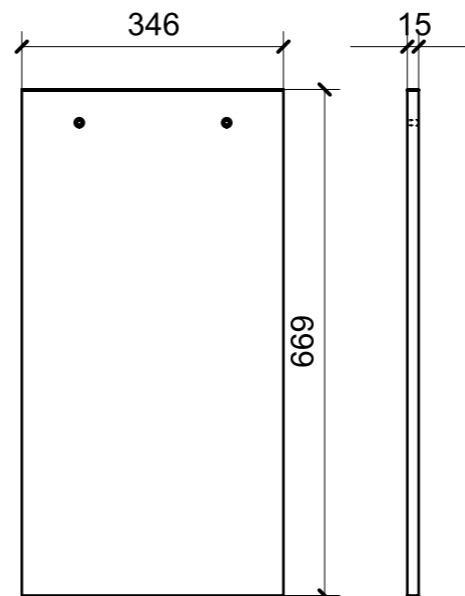
FERRAMENTA	QTY
BUSSOLA 6MA X 10 FORO DIAM.8	4
FM INCASSO_ITALVIPLA_973_FMPC_F1A	12
MS INCASSO_ITALVIPLA_972_FMPC_M1B	12

LOCALE	CODICE	DESCRIZIONE COMPONENTE	FINITURA	Q.TA
CABINA MARINAIO	MD299_MP01	PIELETTO PRUA	LAMINATO CLEAF SABLE' S166	1



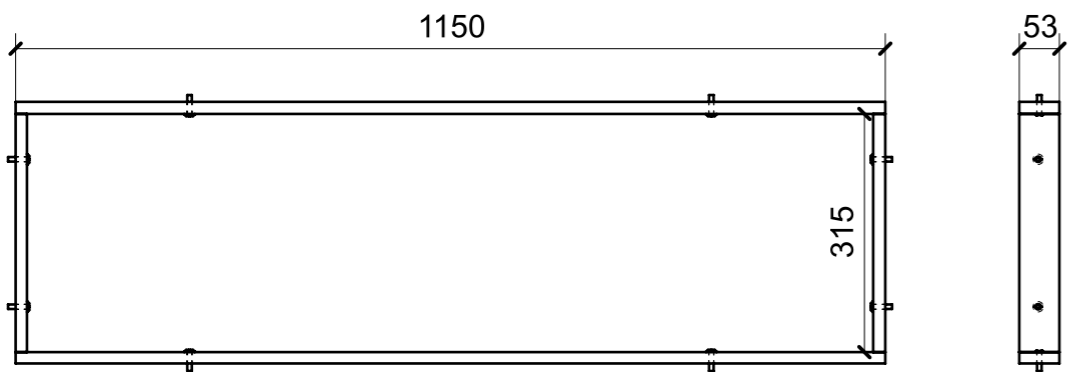
01

FERRAMENTA	QTY
BUSSOLA 6MA X 10 FORO DIAM.8	2



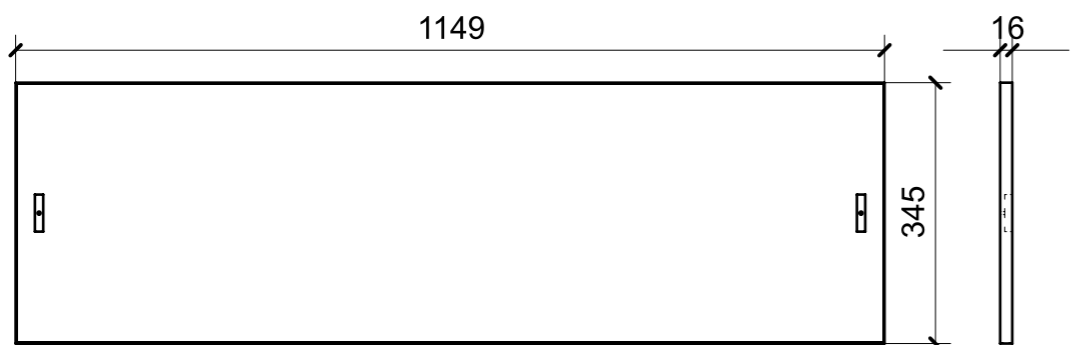
02

FERRAMENTA	QTY
BUSSOLA 6MA X 10 FORO DIAM.8	2

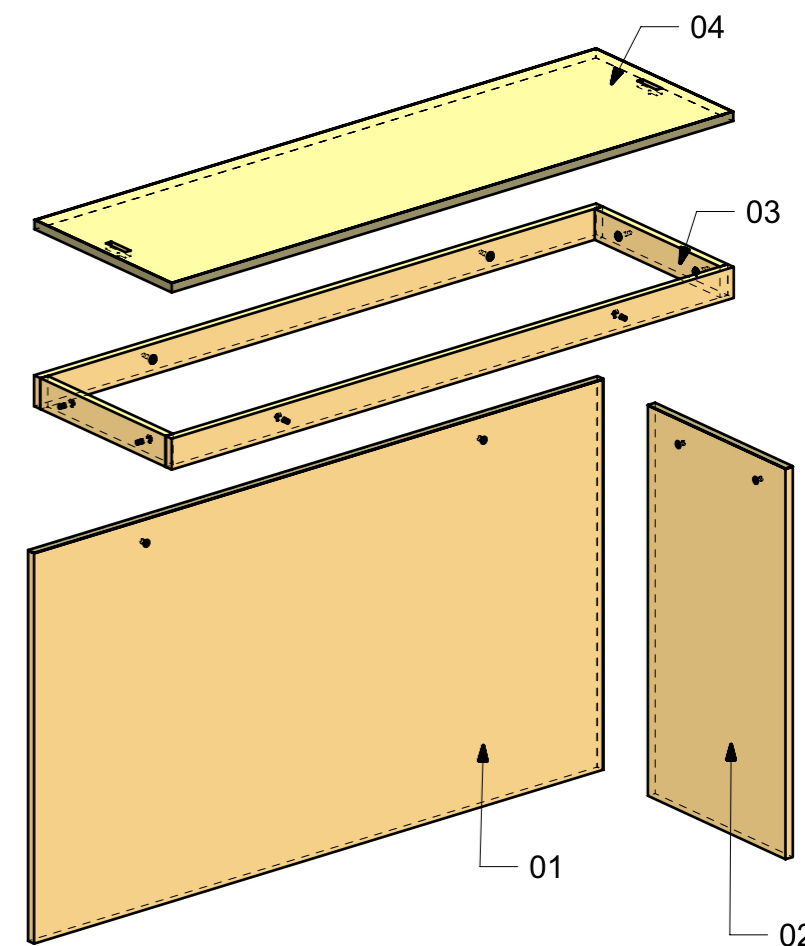


03

FERRAMENTA	QTY
VITE 6MA X 25 TESTA BOMBATA	8

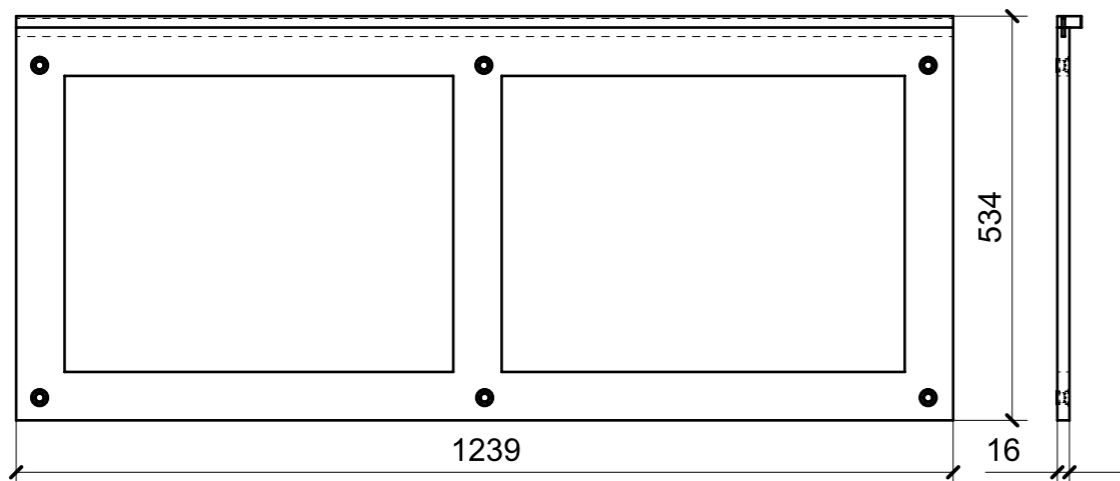


04



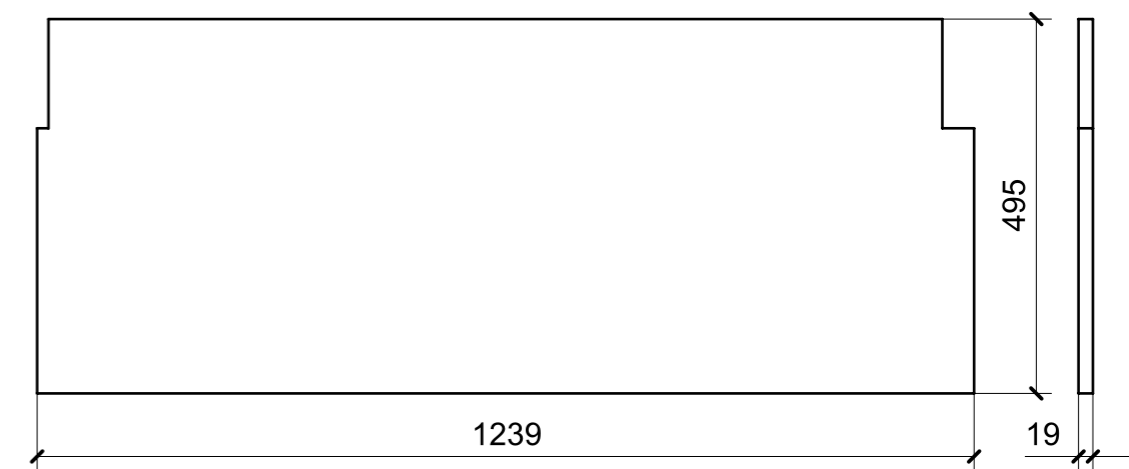
FERRAMENTA	QTY
BUSSOLA 6MA X 10 FORO DIAM.8	4
VITE 6MA X 25 TESTA BOMBATA	8

LOCALE	CODICE	DESCRIZIONE COMPONENTE	FINITURA	Q.TA
CABINA MARINAIO	MD299_MQ01	BASE QUADRO ELETTRICO	LAMINATO CLEAF SABLE' S166/OKUME' GREZZO	1

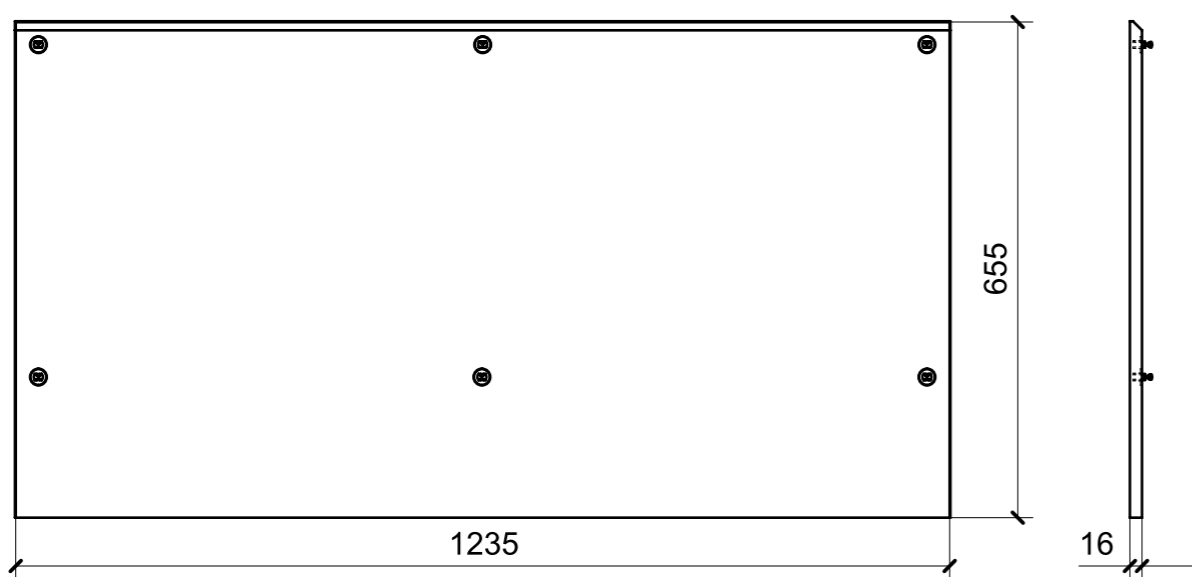


02

FERRAMENTA	QTY
FM INCASSO_ITALVIPLA_973_FMPC_F1A	6

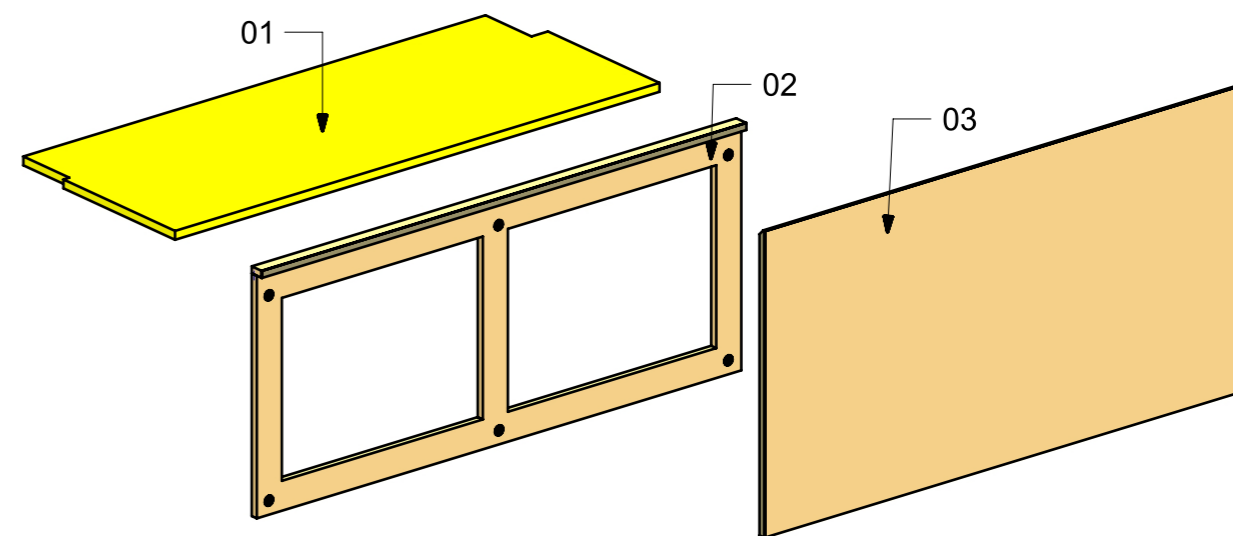


01



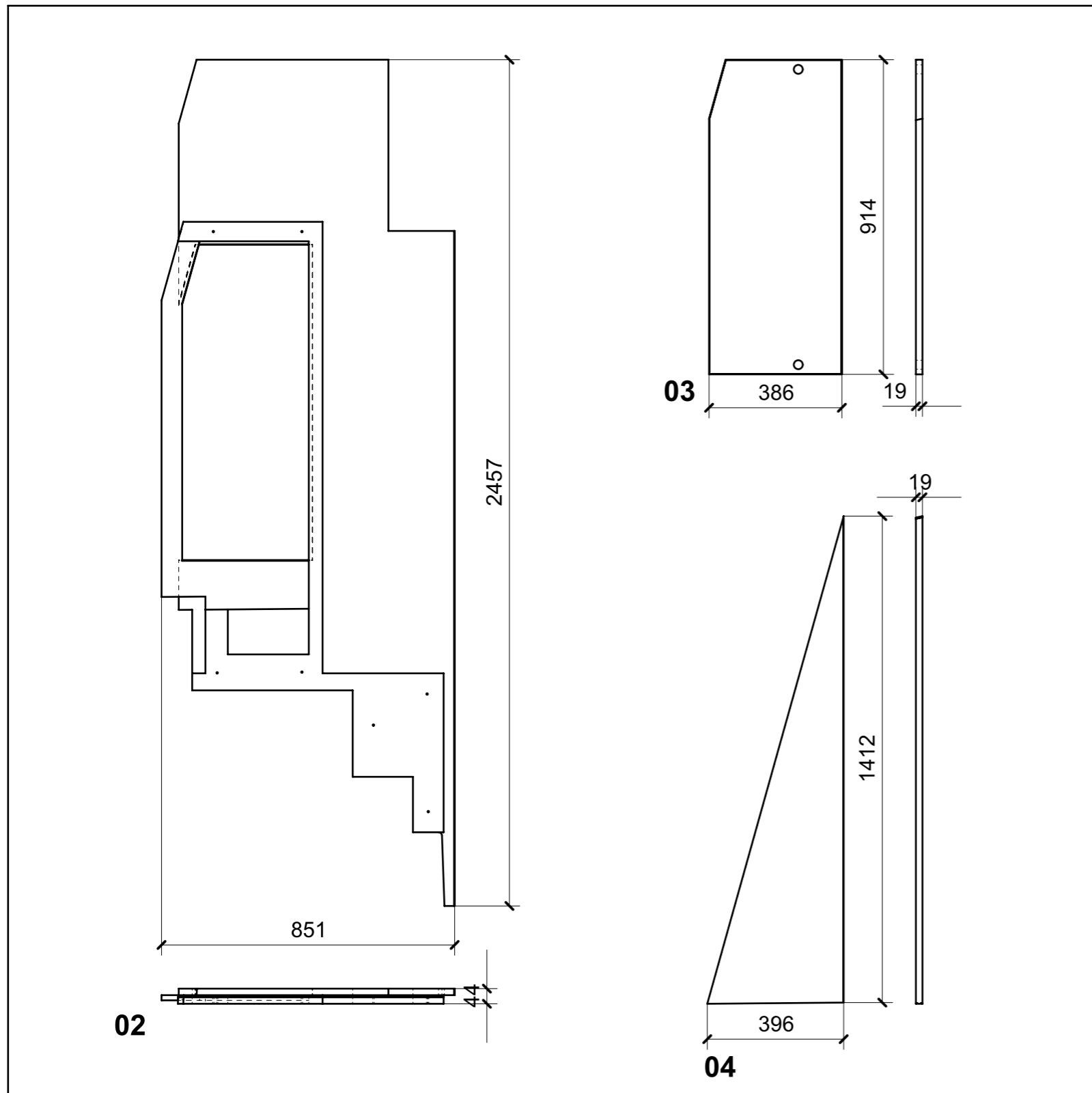
03

FERRAMENTA	QTY
MS INCASSO_ITALVIPLA_972_FMPC_M1B	6

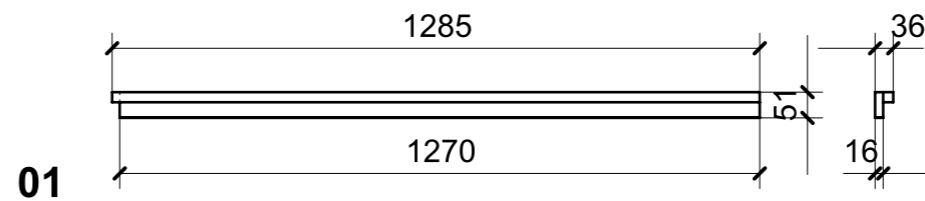
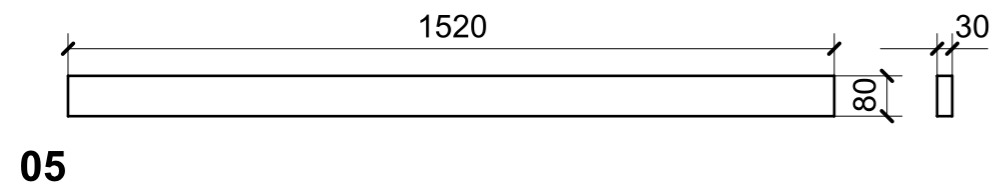
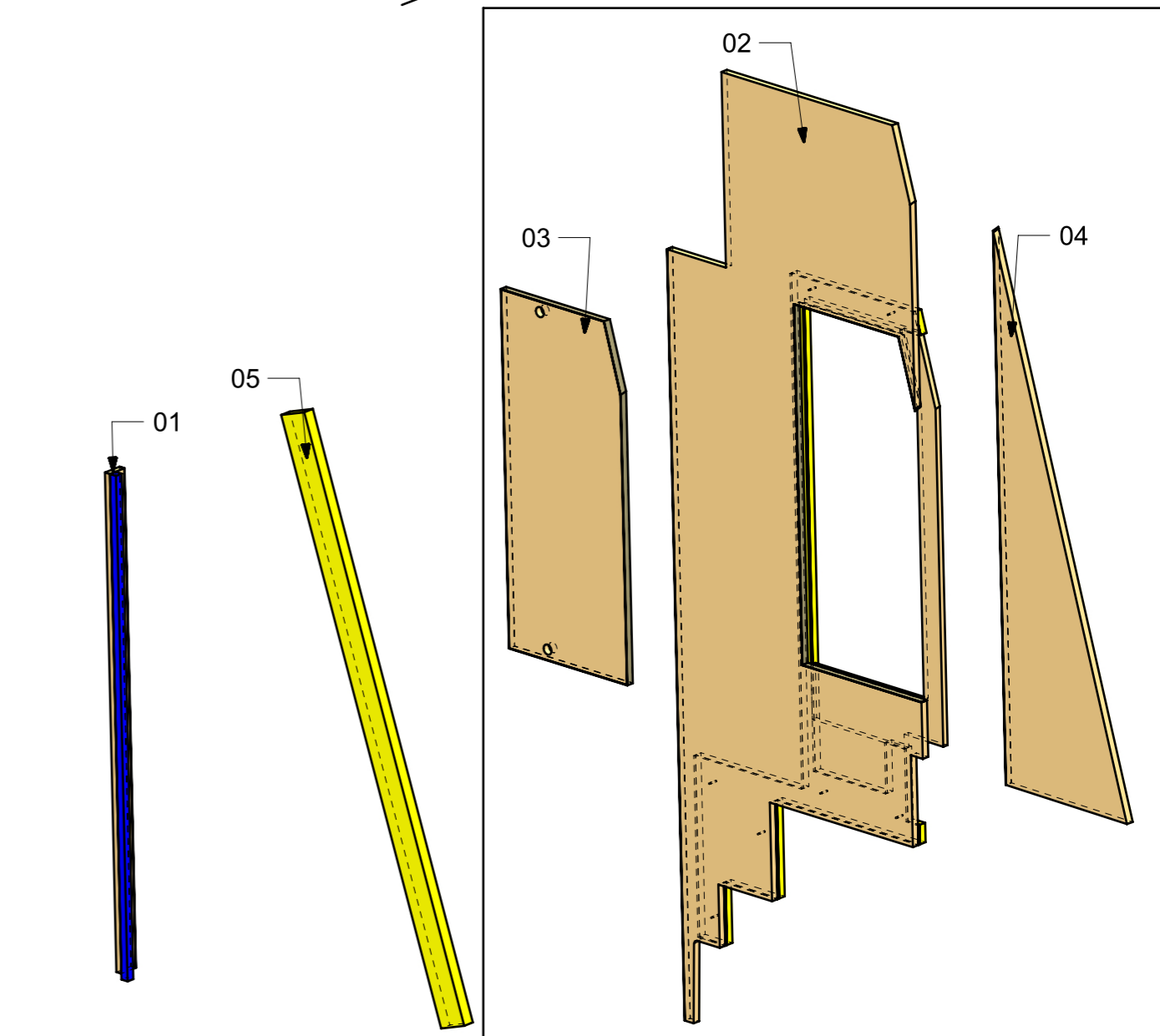


FERRAMENTA	QTY
FM INCASSO_ITALVIPLA_973_FMPC_F1A	6
MS INCASSO_ITALVIPLA_972_FMPC_M1B	6

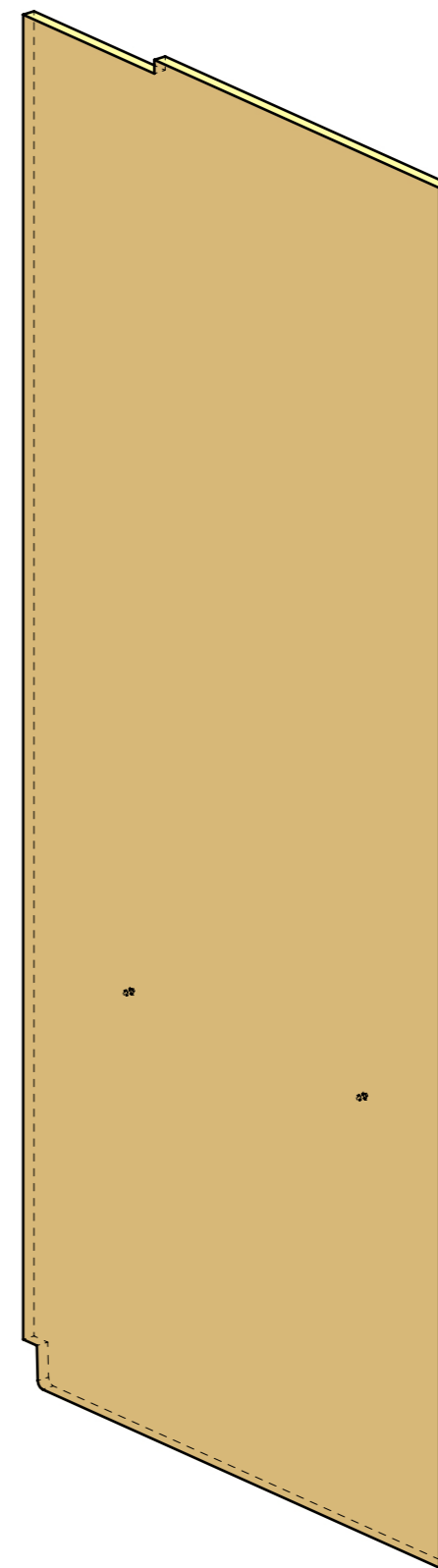
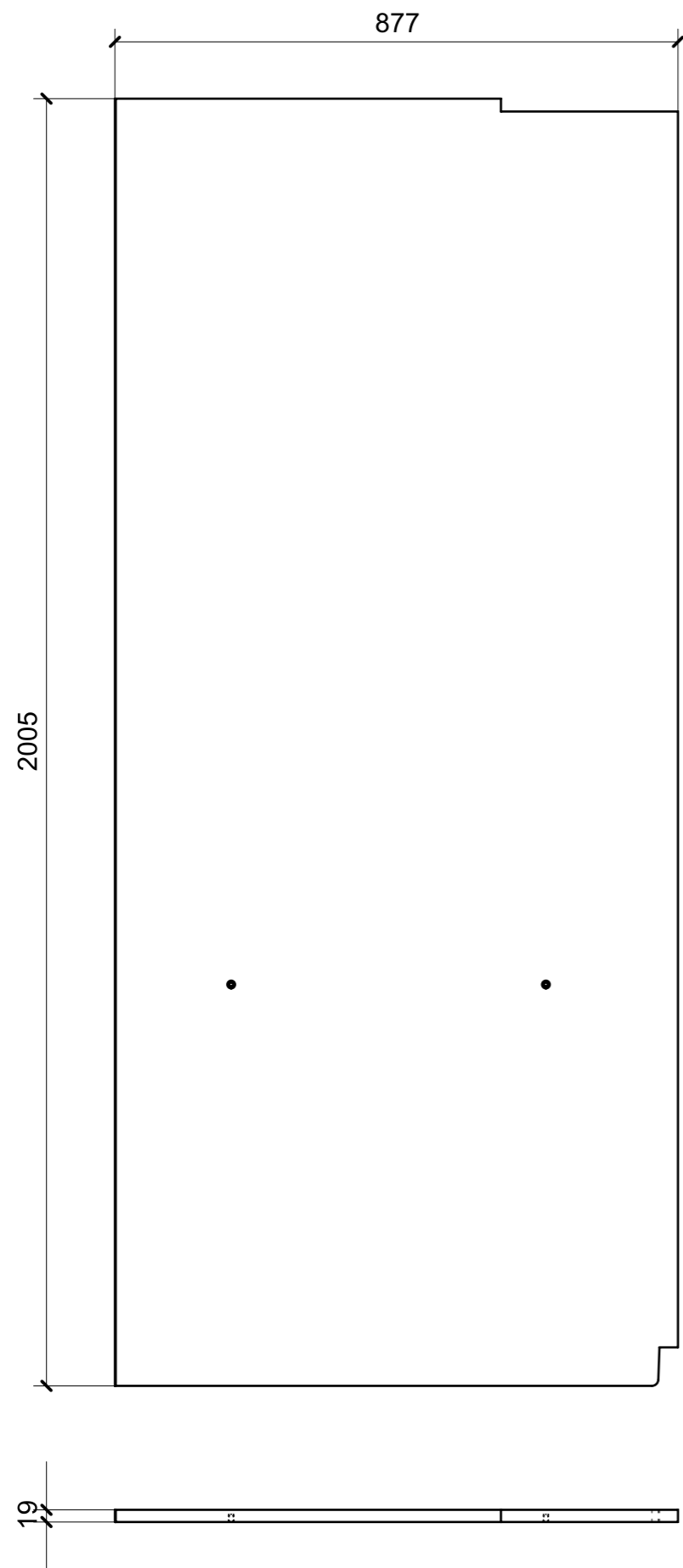
LOCALE	CODICE	DESCRIZIONE COMPONENTE	FINITURA	Q.TA
CABINA MARINAIO	MD299_MR01	PARETE DX SCALE	LAMINATO CLEAF SABLE' S166/OKUME' GREZZO	1



ELEMENTI DA MONTARE CON IN MG_MR01
e spedire con unico imballo

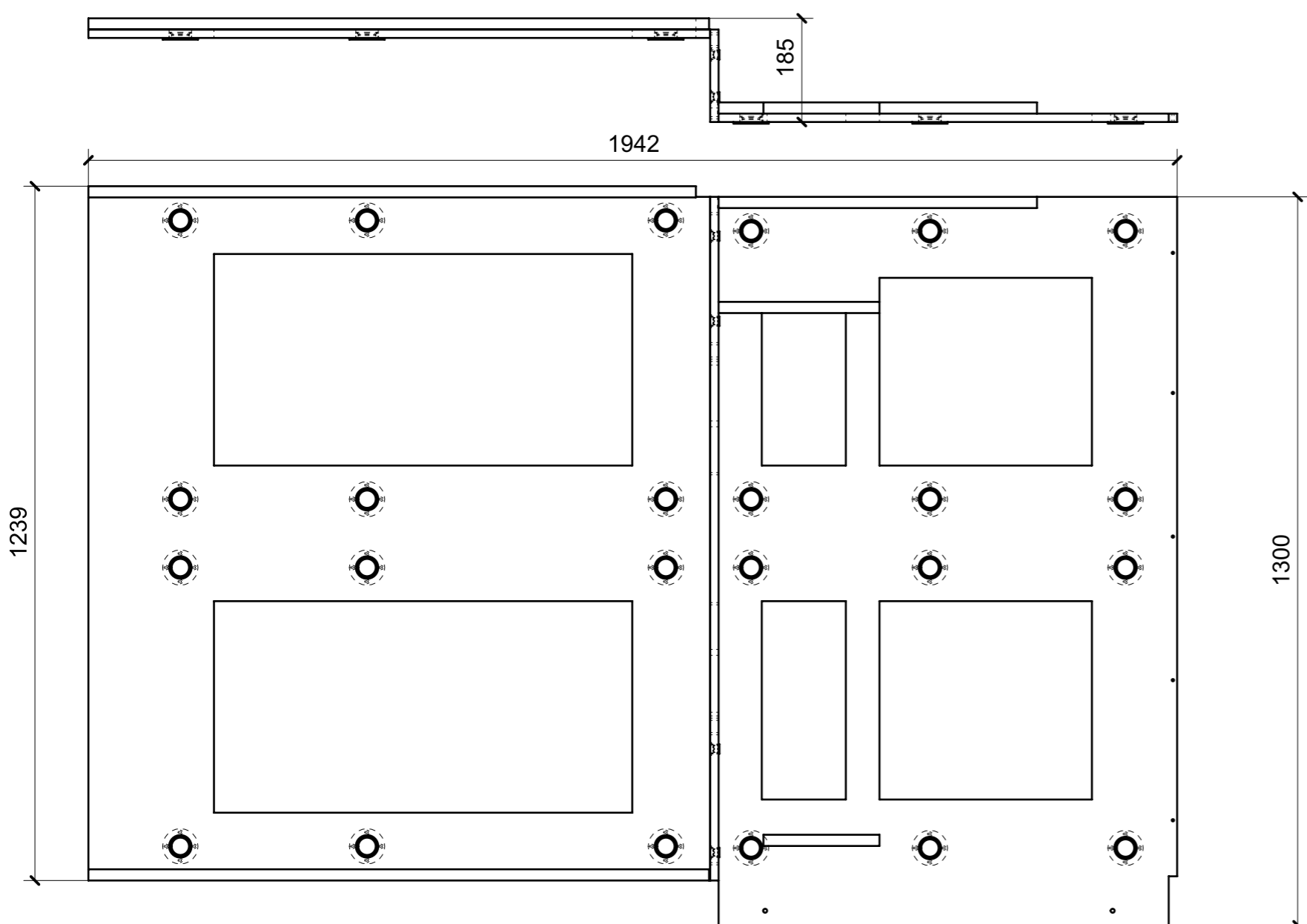


LOCALE	CODICE	DESCRIZIONE COMPONENTE	FINITURA	Q.TA
CABINA MARINAIO	MD299_MS01	PARETE FONDO LETTO PRUA	LAMINATO CLEAF SABLE' S166	1

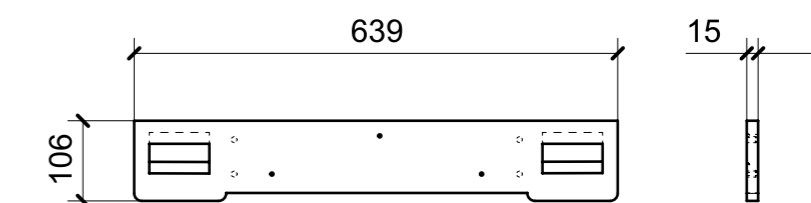


FERRAMENTA	QTY
BUSSOLA 6MA X 10 FORO DIAM.8	2

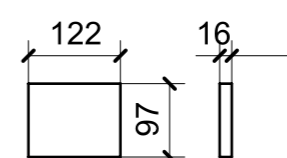
LOCALE	CODICE	DESCRIZIONE COMPONENTE	FINITURA	Q.TA
CABINA MARINAIO	MD299_MT01	CIELINO CENTRALE	LAMINATO CLEAF SABLE' S166/OKUME' GREZZO/MDF	1



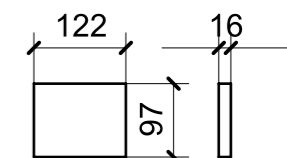
FERRAMENTA	QTY
FM INCASSO_ITALVIPLA_973_FMPC_F1A	8
FITLOCK F_MASCHERPA_6020101102	24



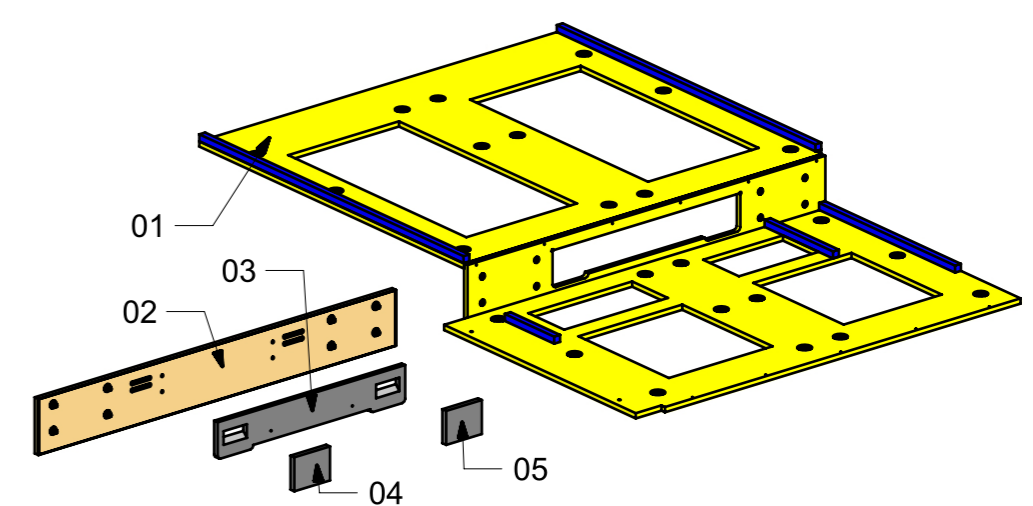
03 MDF



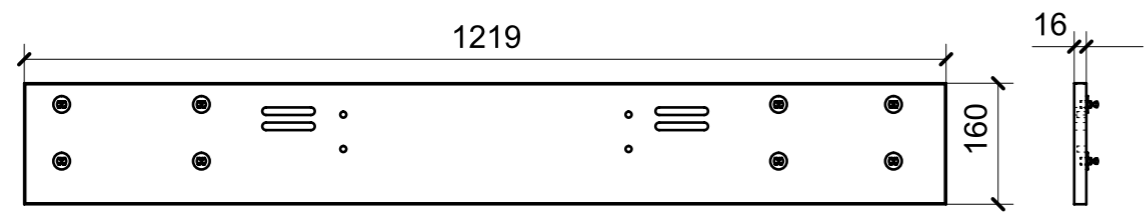
04 MDF



05 MDF

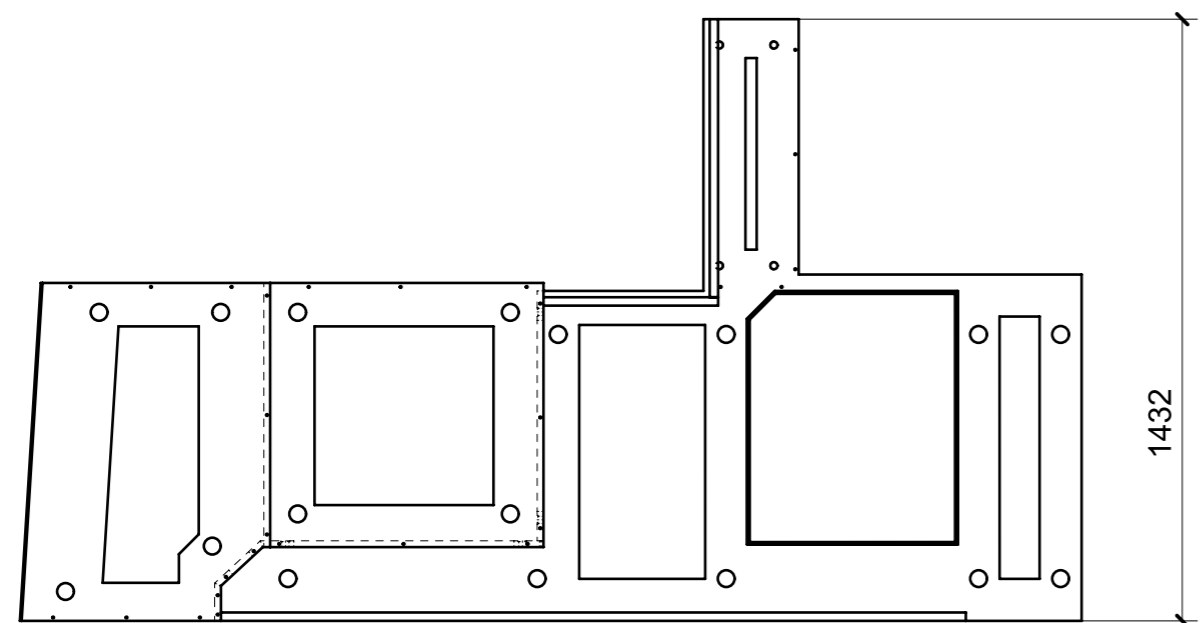
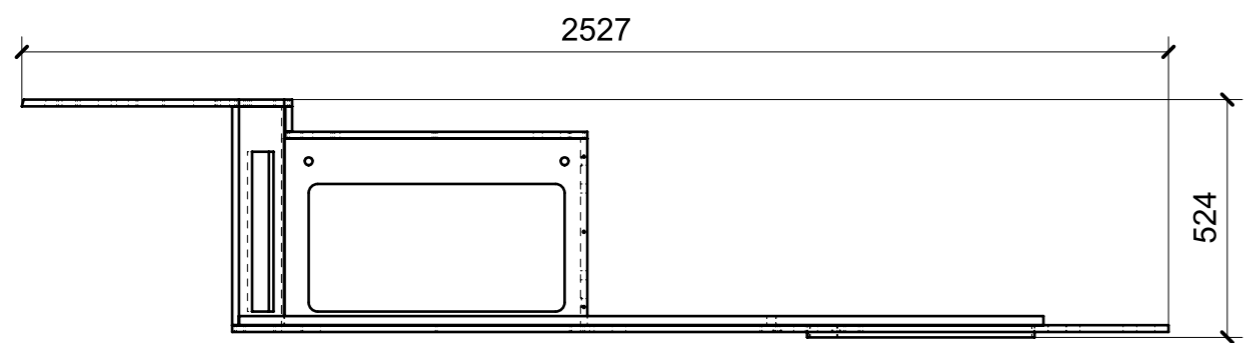


FERRAMENTA	QTY
FM INCASSO_ITALVIPLA_973_FMPC_F1A	8
FITLOCK F_MASCHERPA_6020101102	24
MS INCASSO_ITALVIPLA_972_FMPC_M1B	8

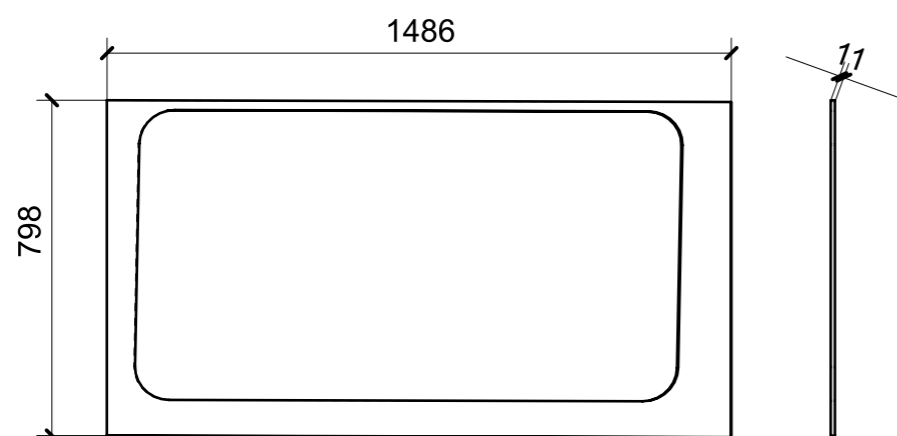


FERRAMENTA	QTY
MS INCASSO_ITALVIPLA_972_FMPC_M1B	8

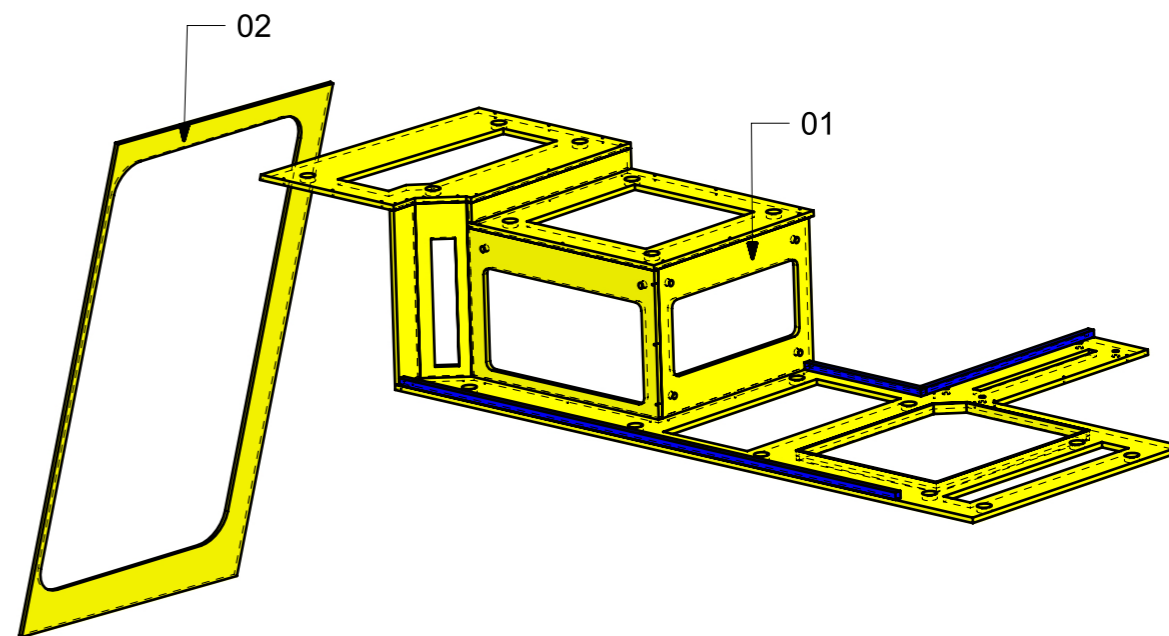
LOCALE	CODICE	DESCRIZIONE COMPONENTE	FINITURA	Q.TA
CABINA MARINAIO	MD299_MU01	CIELINO SX E INGRESSO	OKUME' GREZZO	1



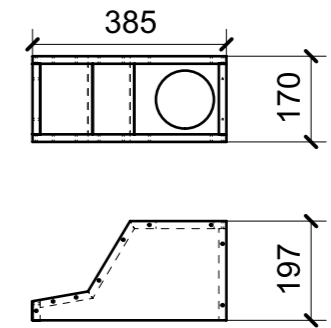
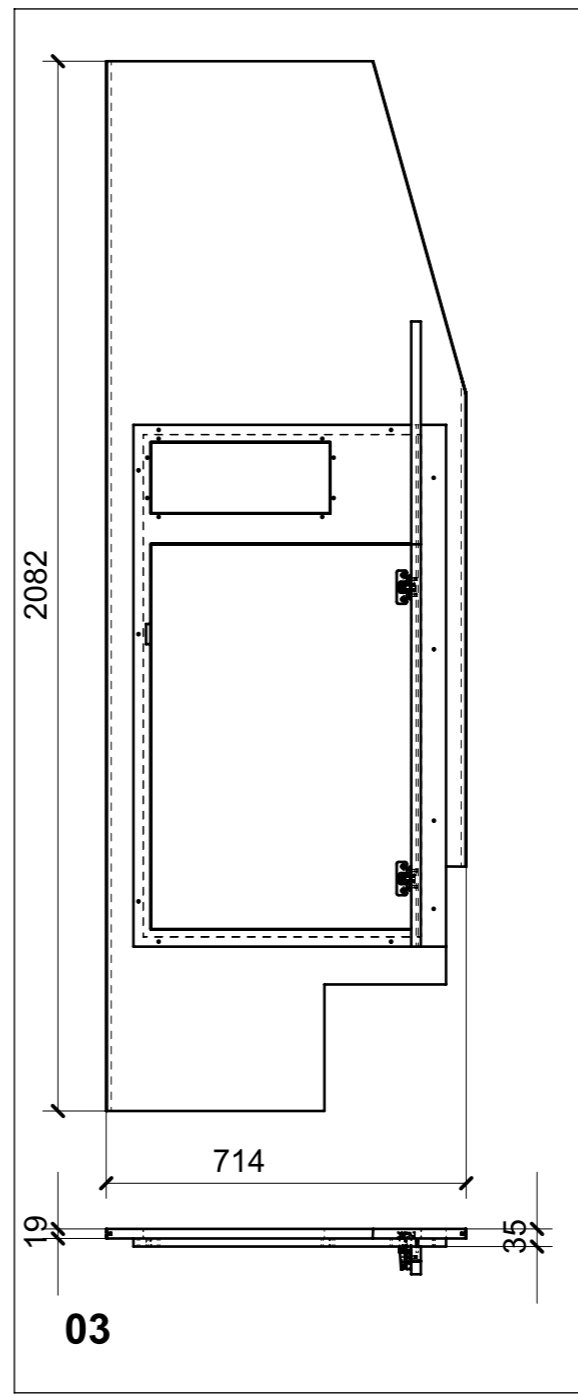
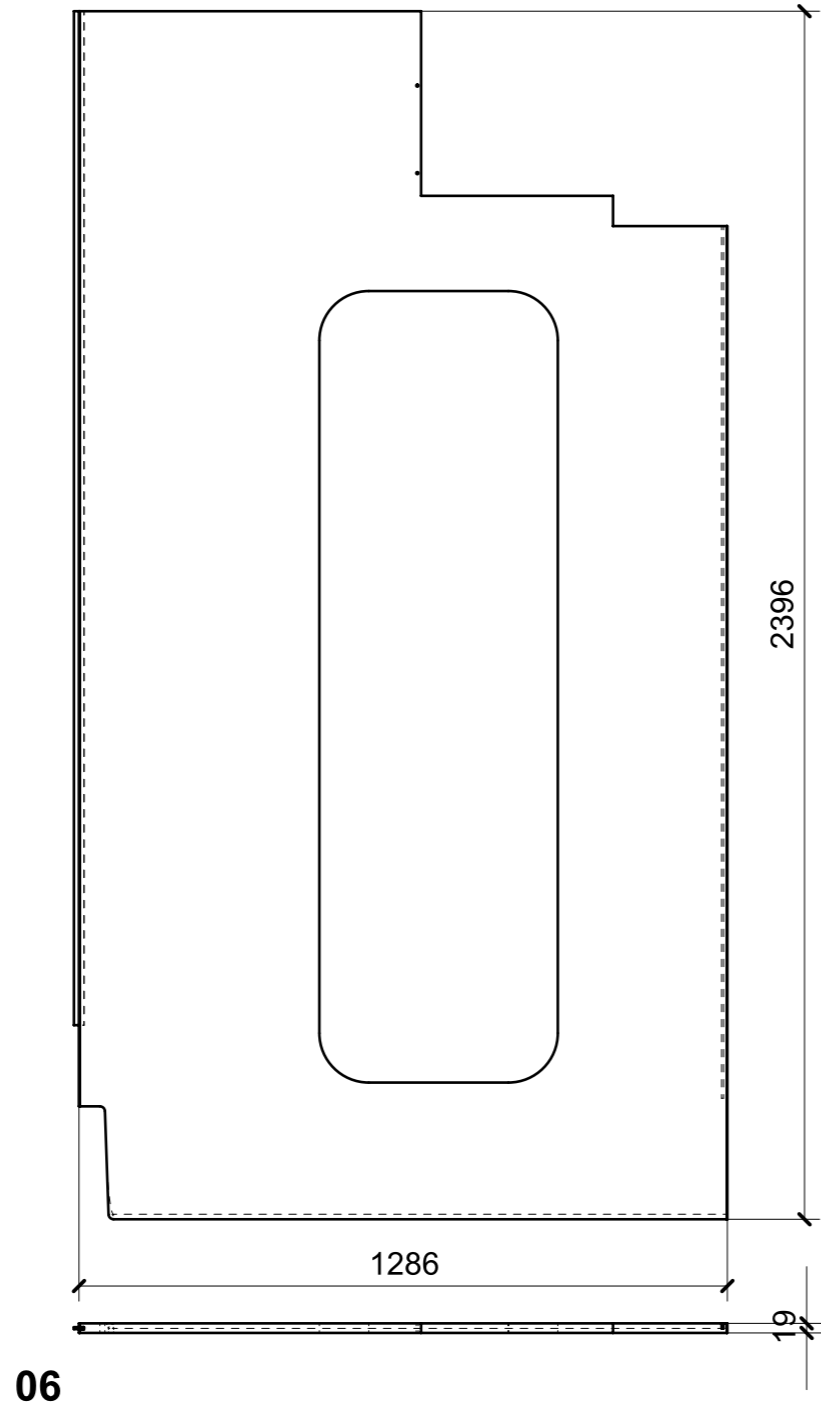
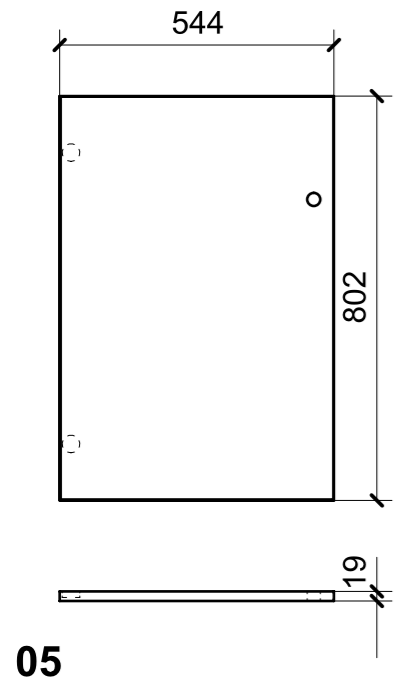
01



02

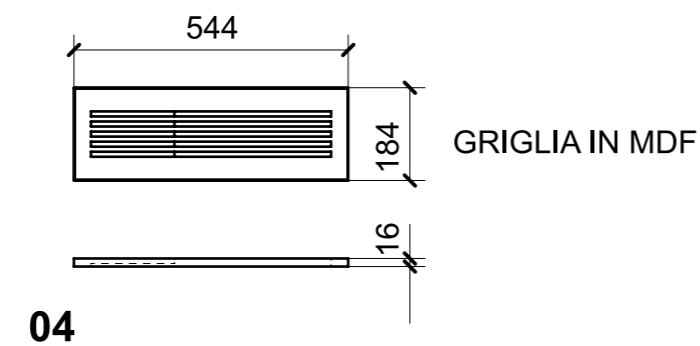
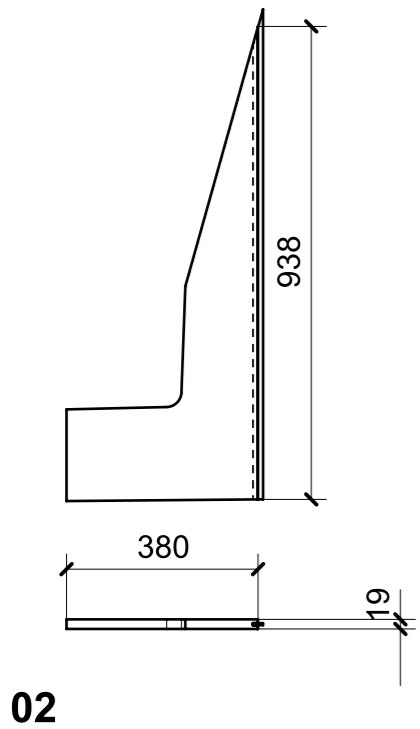
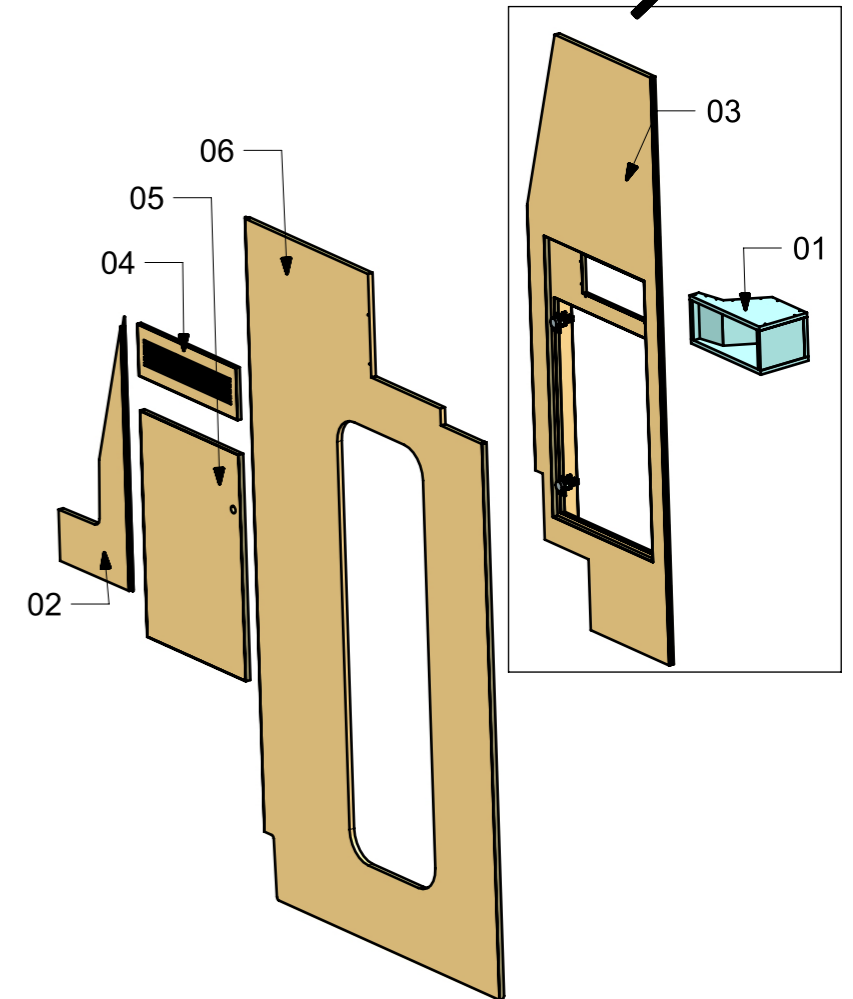


LOCALE	CODICE	DESCRIZIONE COMPONENTE	FINITURA	Q.TA
CABINA MARINAIO	MD299_MV01	PARETE SX SCALA E PORTA BAGNO	LAMINATO CLEAF SABLE' S166/GREZZO SPRUZZATO NERO	1



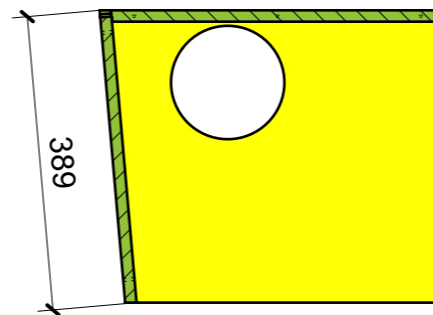
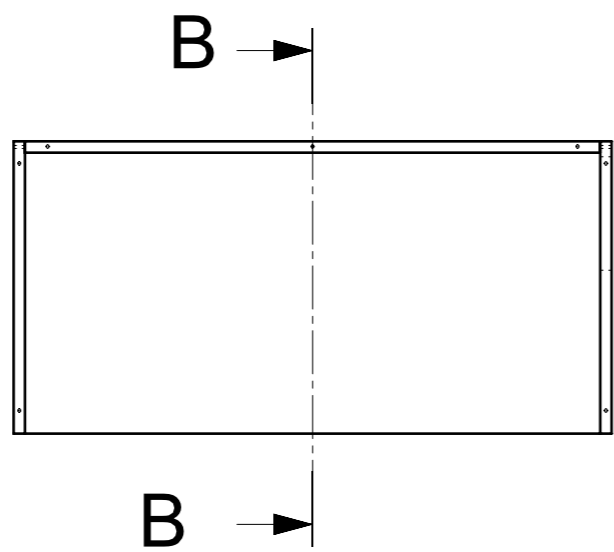
01

ELEMENTI DA MONTARE IN MG_MV01 e spedire con unico imballo

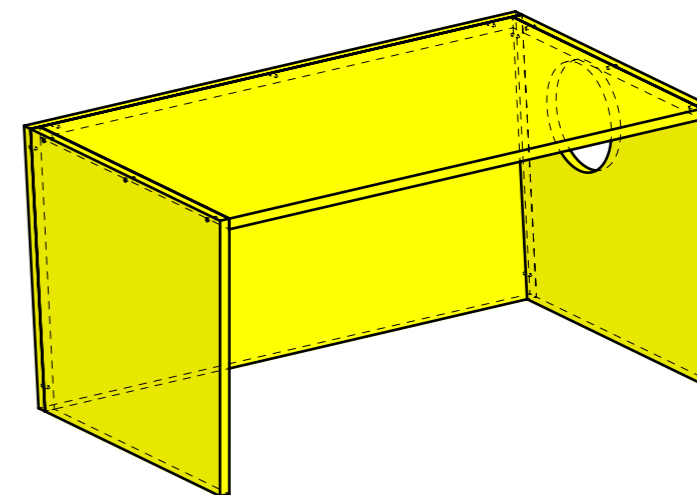
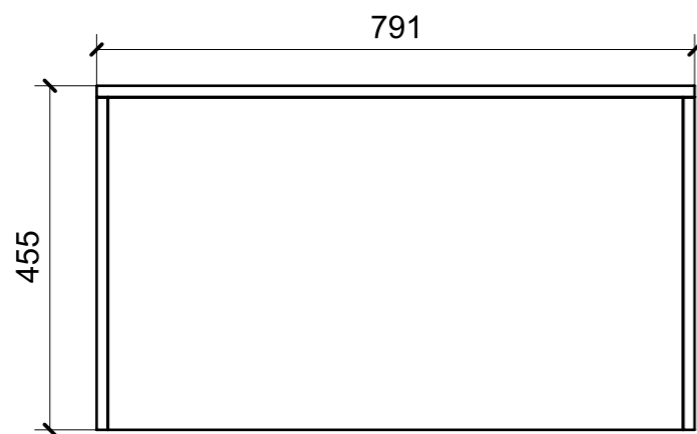


FERRAMENTA	QTY
BASE_6_HAFELE_329_84_026	2
BUSSOLA 5MA ANKOR BORGHI X CERNIERA PIANA	8
CERNIERA 94° PIANA AMMORTIZZATA_HAFELE_329_49_310	2
VITE 4MAX8 ANKOR BORGHI X CERNIERA PIANA	8

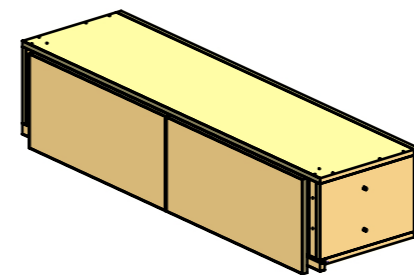
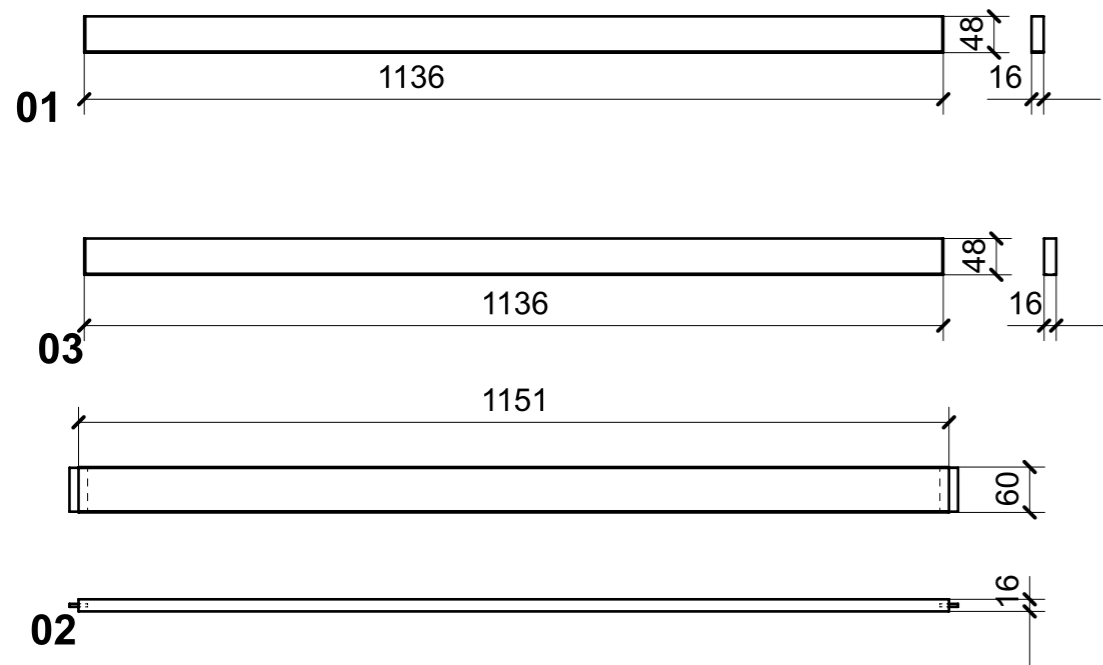
LOCALE	CODICE	DESCRIZIONE COMPONENTE	FINITURA	Q.TA
CABINA MARINAIO	MD299_MW01	CASSA FANCOIL SOTTOSCALA	OKUME' GREZZO	1



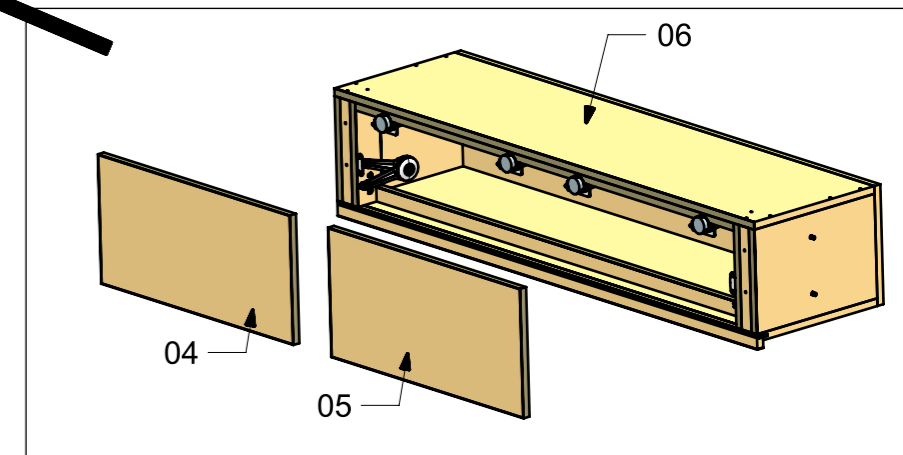
SECTION B-B



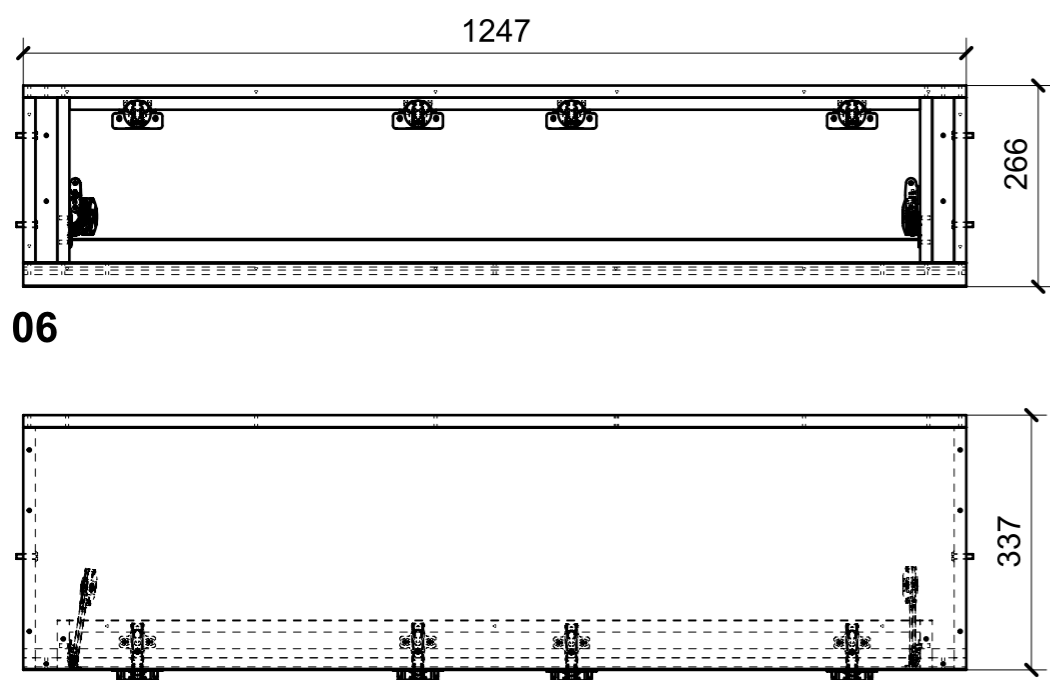
LOCALE	CODICE	DESCRIZIONE COMPONENTE	FINITURA	Q.TA
CABINA MARINAIO	MD299_MX01	PENSILE BAGNO	LAMINATO CLEAF SABLE' S166	1



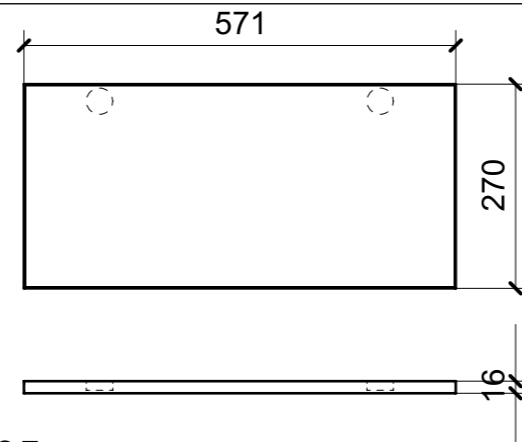
ELEMENTI DA MONTARE IN MG_MX01
e spedire con unico imballo



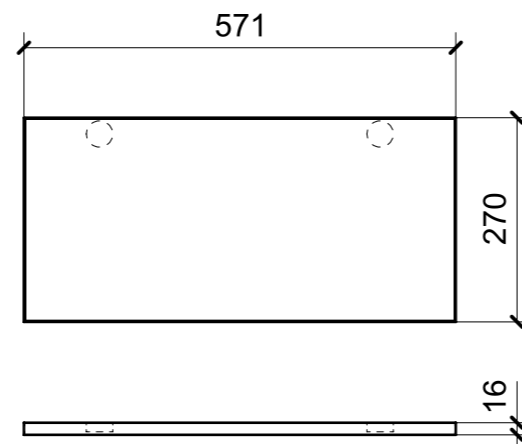
ELEMENTI DA MONTARE IN MG_MX01
e spedire con unico imballo



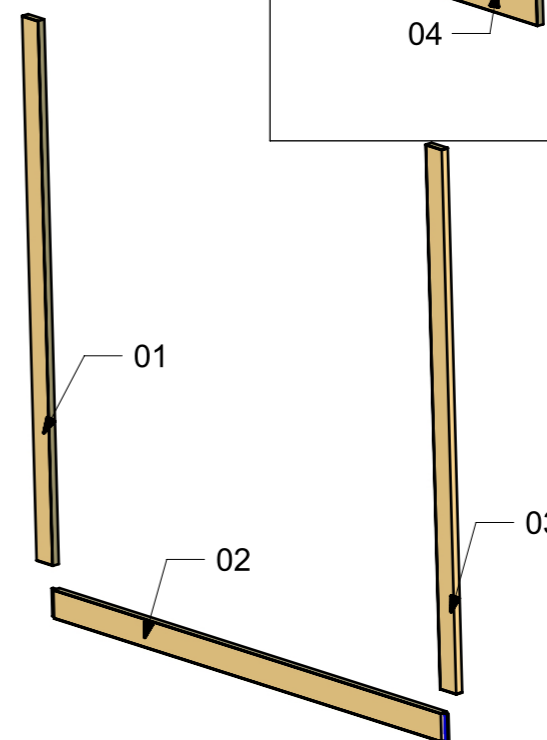
06



05

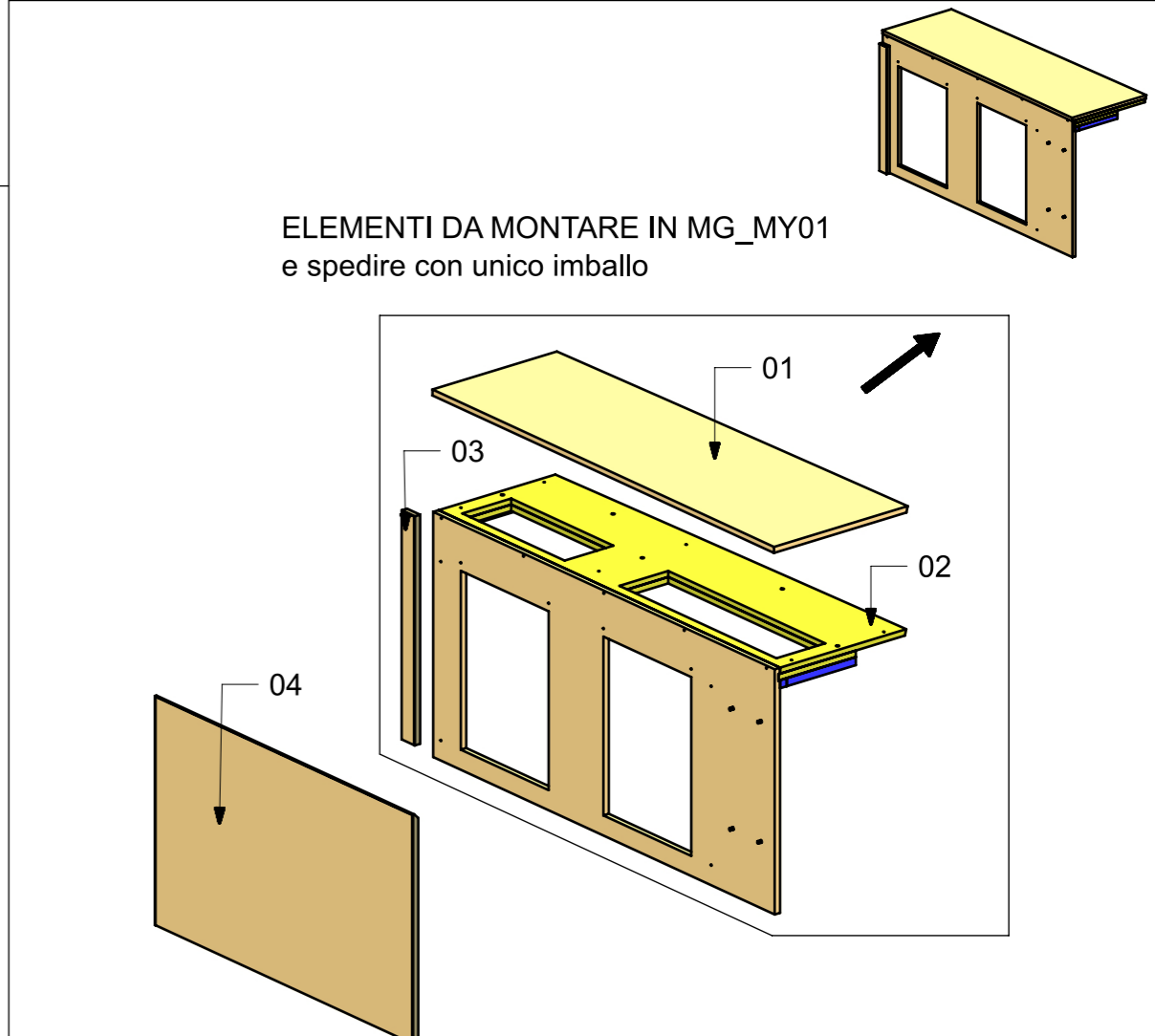
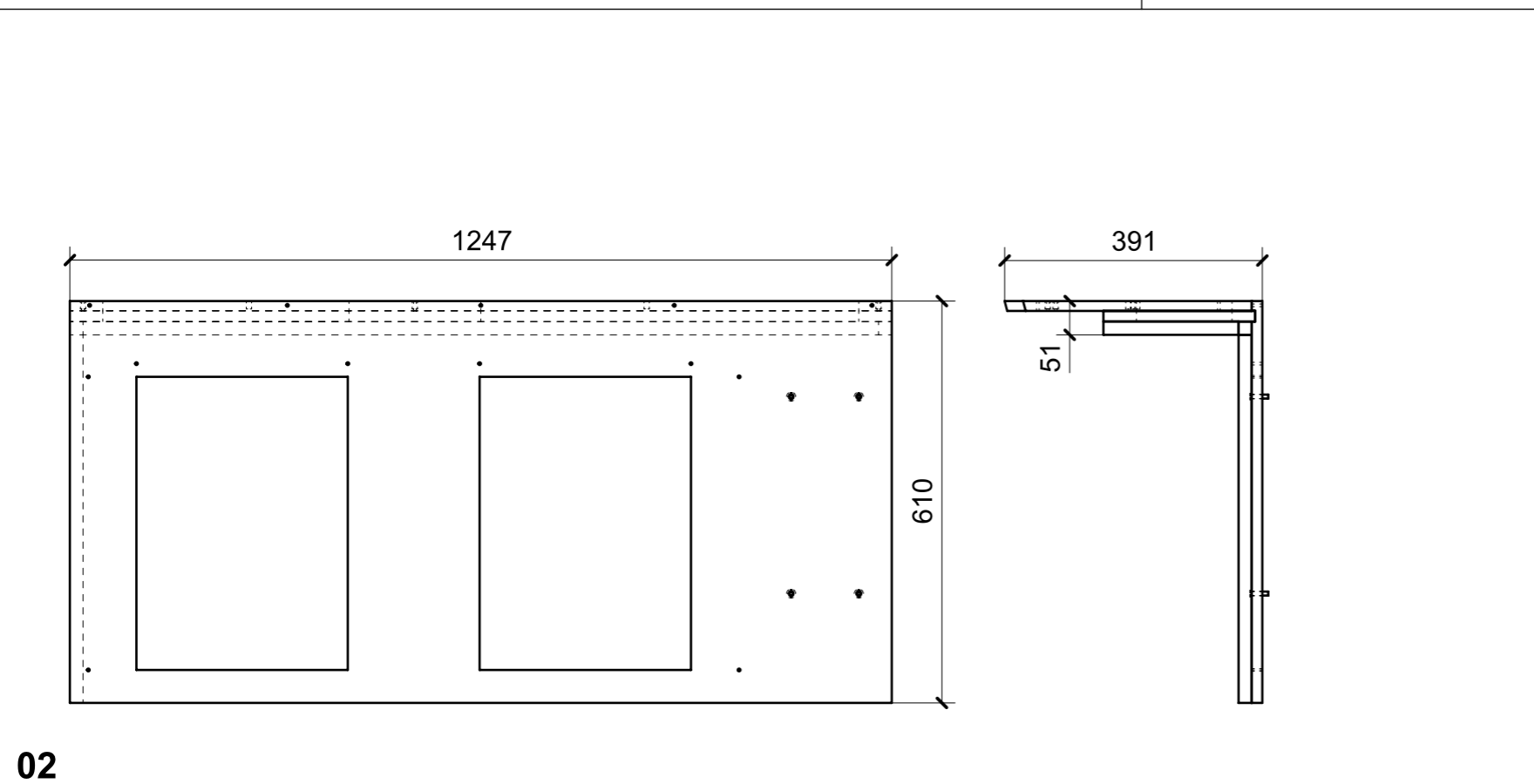
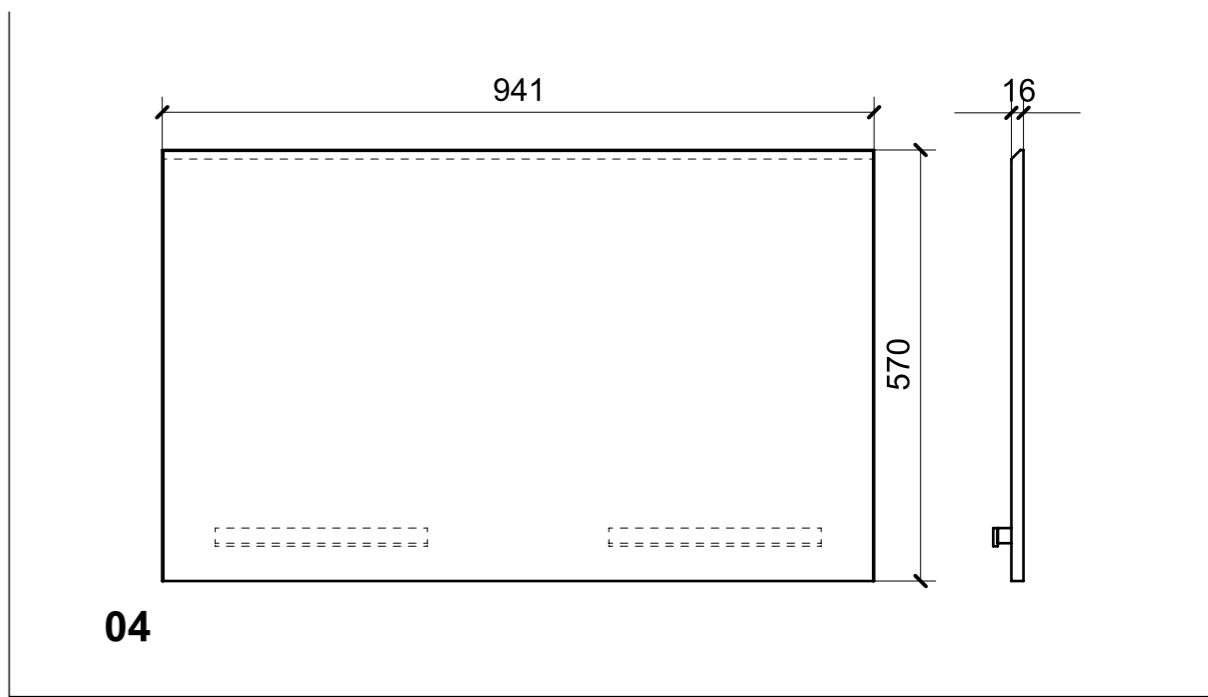
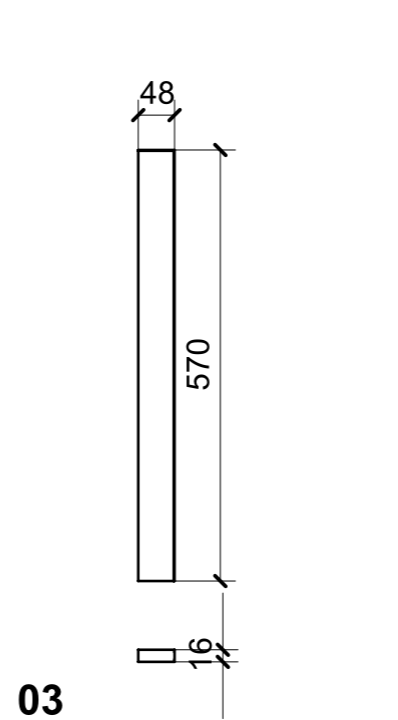
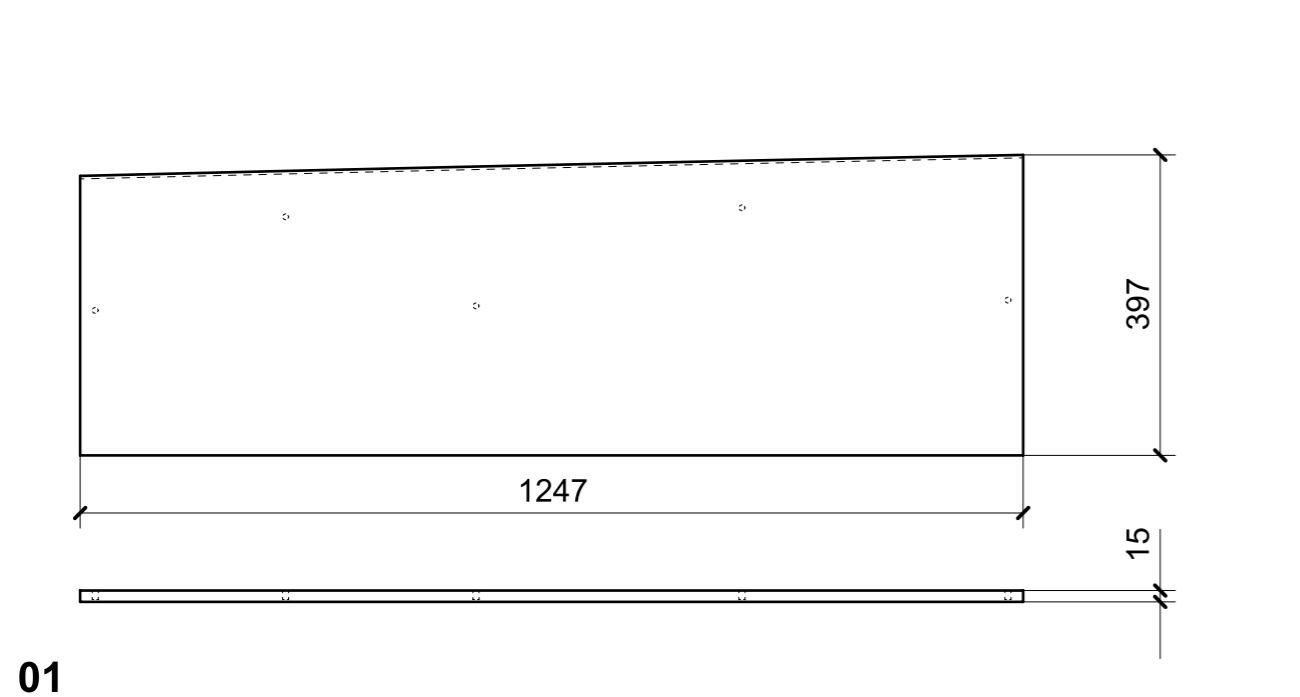


04



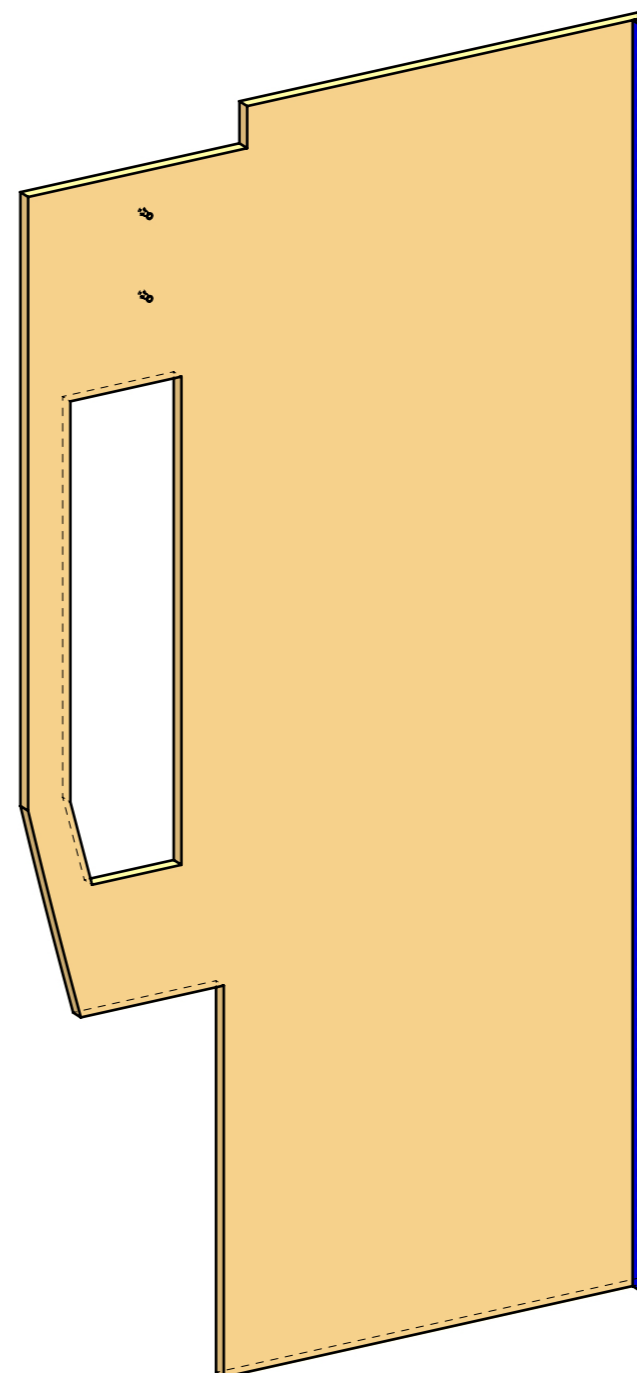
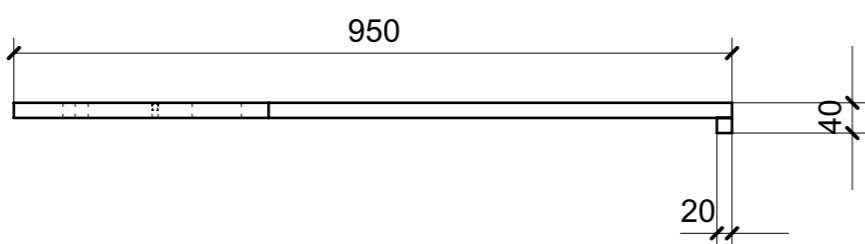
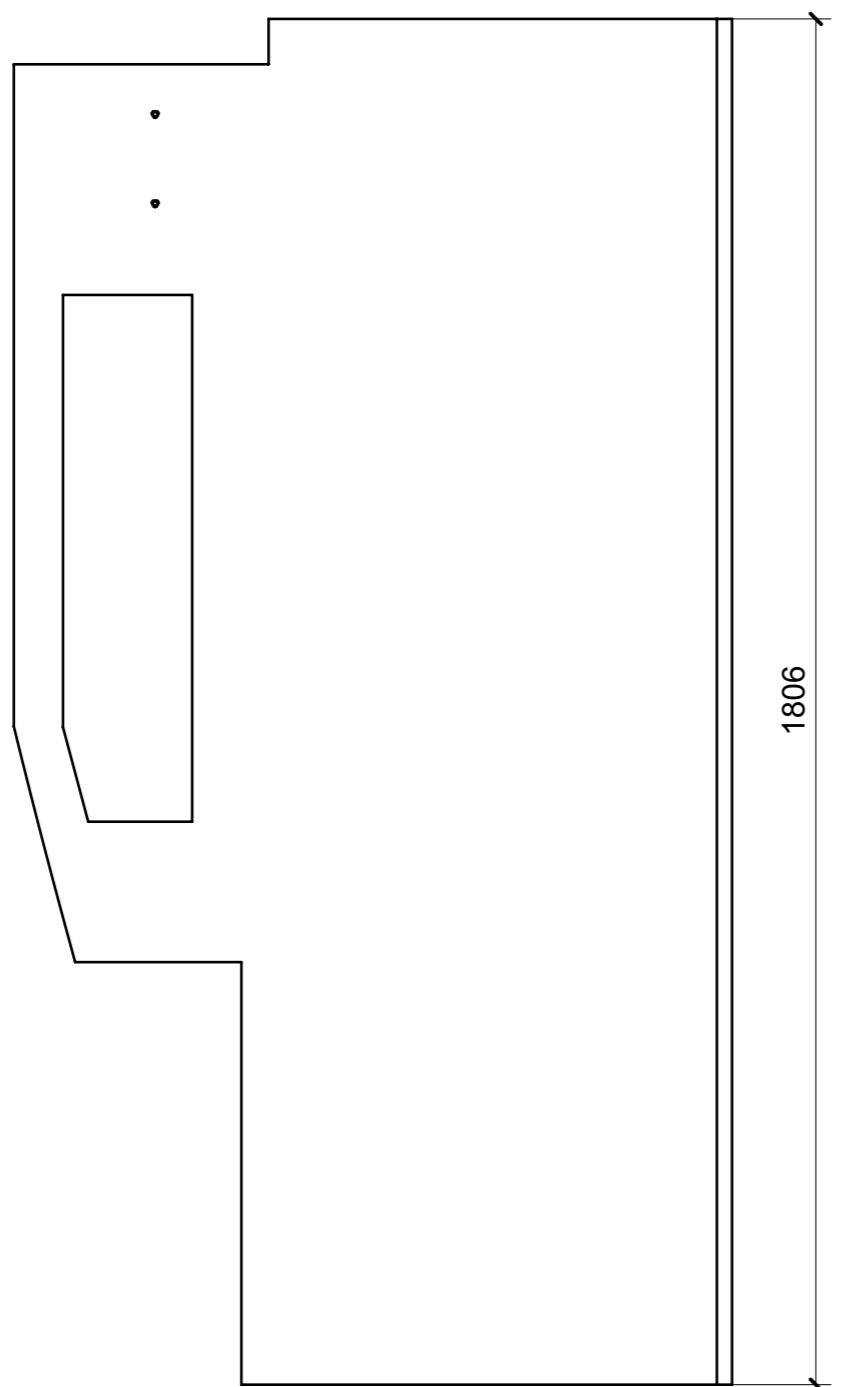
FERRAMENTA	QTY
BASE_3_HAFELE_329_84_023	4
BRACCETTO PER ANTA_HAFELE_373_66_611	1
BRACCETTO PER ANTA_HAFELE_373_66_611MIRROR_	1
BUSSOLA 5MA ANKOR BORGHI	8
BUSSOLA 5MA ANKOR BORGHI X CERNIERA PIANA	8
CERNIERA 94° PIANA AMMORTIZZATA_HAFELE_329_49_310	4
VITE 4MAX8 ANKOR BORGHI	8
VITE 4MAX8 ANKOR BORGHI X CERNIERA PIANA	8
VITE 6MA X 25 TESTA BOMBATA	4

LOCALE	CODICE	DESCRIZIONE COMPONENTE	FINITURA	Q.TA
CABINA MARINAIO	MD299_MY01	MURATA BASSA SX BAGNO	LAMINATO CLEAF SABLE' S166/GREZZO	1



FERRAMENTA	QTY
VITE 6MA X 25 TESTA BOMBATA	4

LOCALE	CODICE	DESCRIZIONE COMPONENTE	FINITURA	Q.TA
CABINA MARINAIO	MD299_MZ01	PARATIA POPPA BAGNO	LAMINATO CLEAF SABLE' S166	1



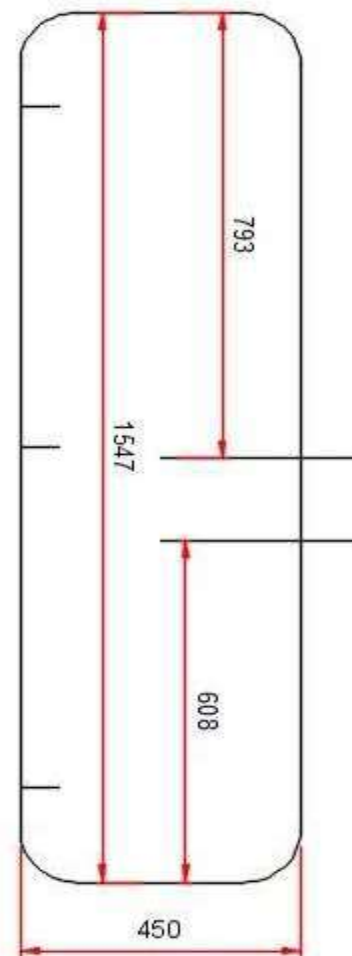
FERRAMENTA	QTY
BUSSOLA 6MA X 10 FORO DIAM.8	2

MD299

PTP

LOCALE	CODICE	DESCRIZIONE COMPONENTE	FINITURA	Q.TA	OPERATORE
CABINA MARINAIO	MD299-PM01_01	PORTA INGRESSO MARINAIO	LAMINATO CLEAF SABLE' S166	1	Dante

FORNIRE: 1 SERRATURA SX
+ 1 SERRATURA DX



MD299

PTP

LOCALE	CODICE	DESCRIZIONE COMPONENTE	FINITURA	Q.TA	OPERATORE
CABINA MARINAIO	MD299-PM02_01	PORTA BAGNO MARINAIO	LAMINATO CLEAF SABLE' S166	1	Dante

FORNIRE: 1 SERRATURA SX
+ 1 SERRATURA DX

