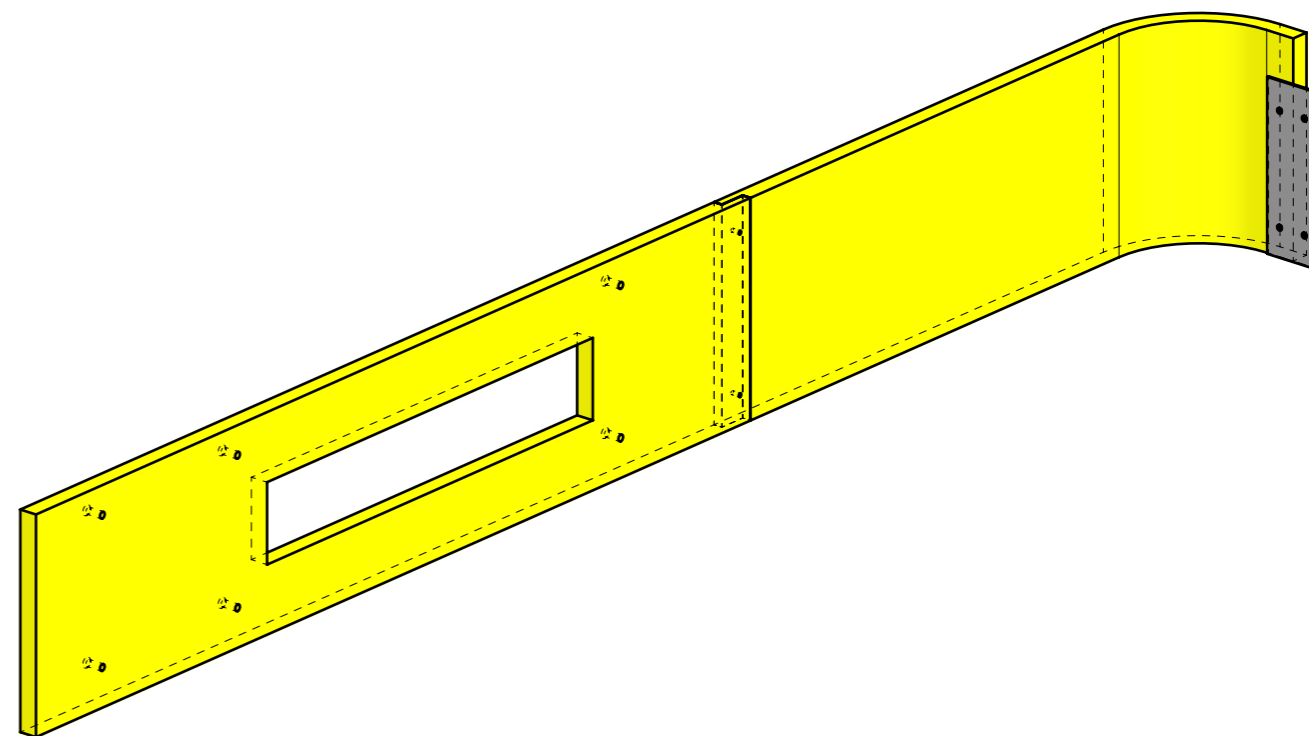
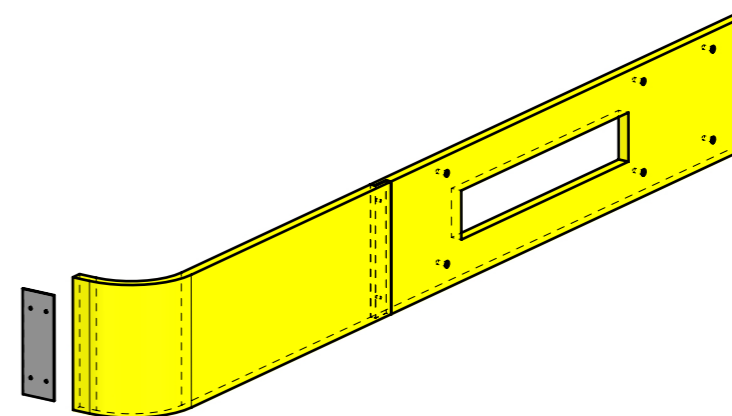
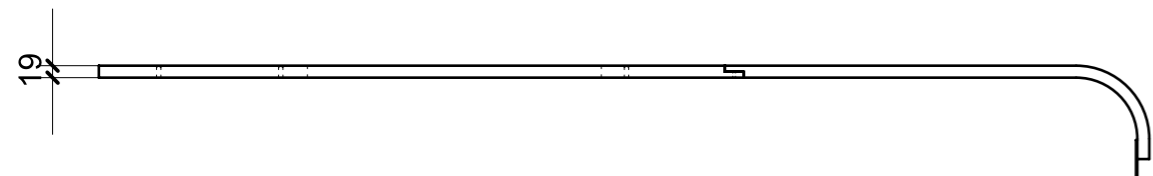
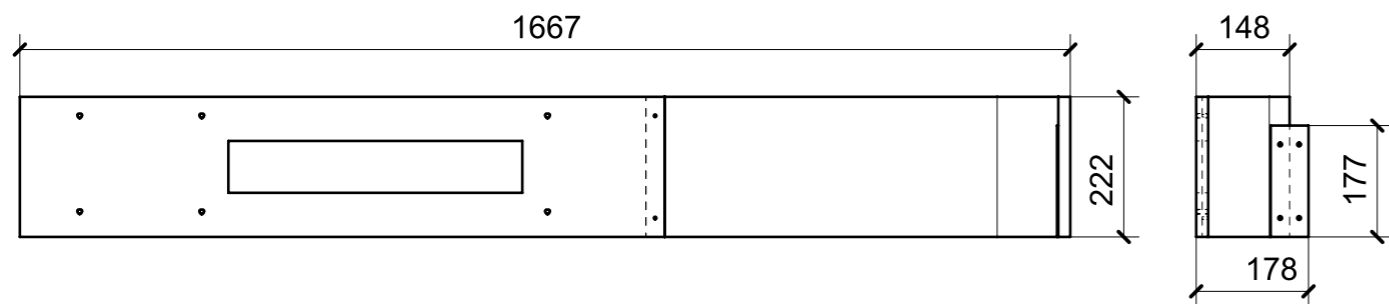
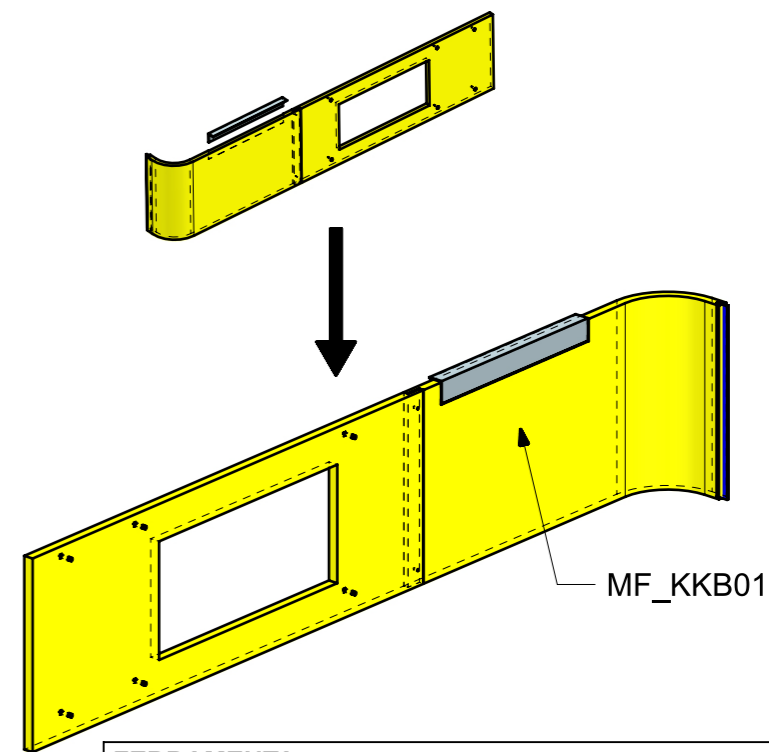
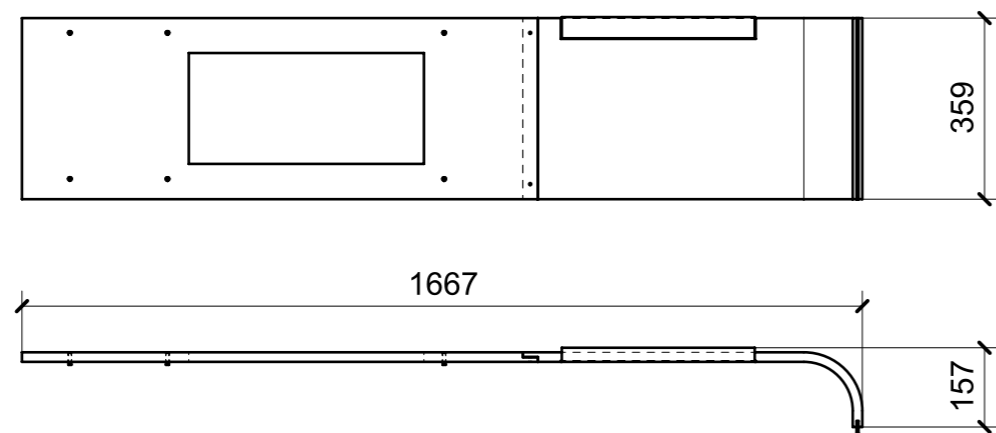


LOCALE	CODICE	DESCRIZIONE COMPONENTE	FINITURA	Q.TA
CUCINA APERTA	MD299_MF_KB01	MURETTO DIVISORIO BASE ANGOLO_STD VAR 1		1

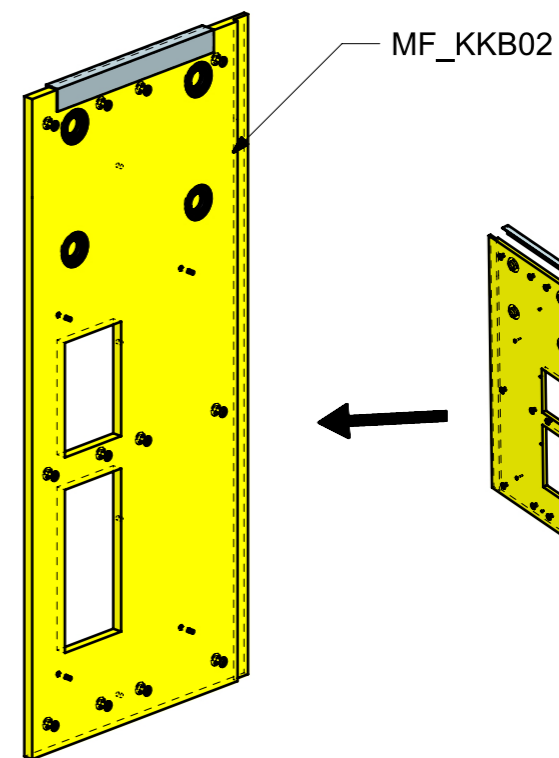
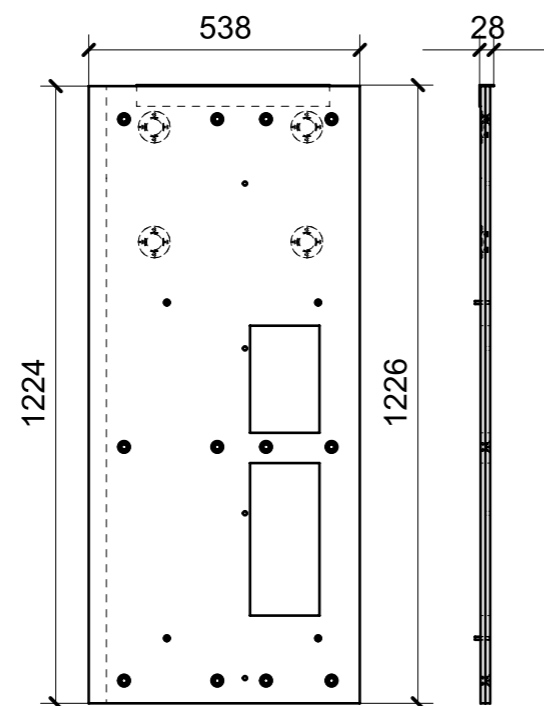


LOCALE	CODICE	DESCRIZIONE COMPONENTE	FINITURA	Q.TA
CUCINA APERTA	MD299_MF_KKB01	MURETTO DIVISORIO BASE ANGOLO_STD VAR 2		1



FERRAMENTA	QTY
VITE 6MA X 25 TESTA SVASATA	6

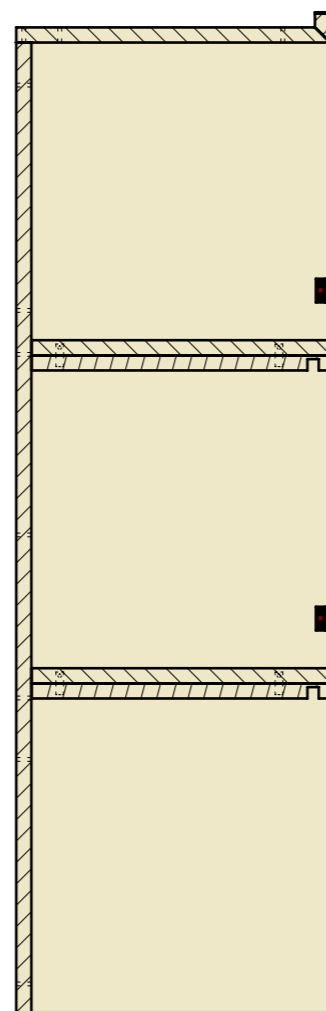
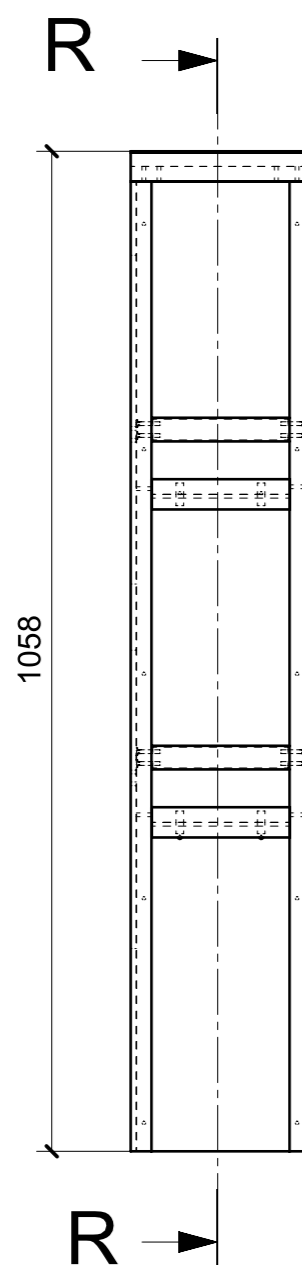
MF_KKB01



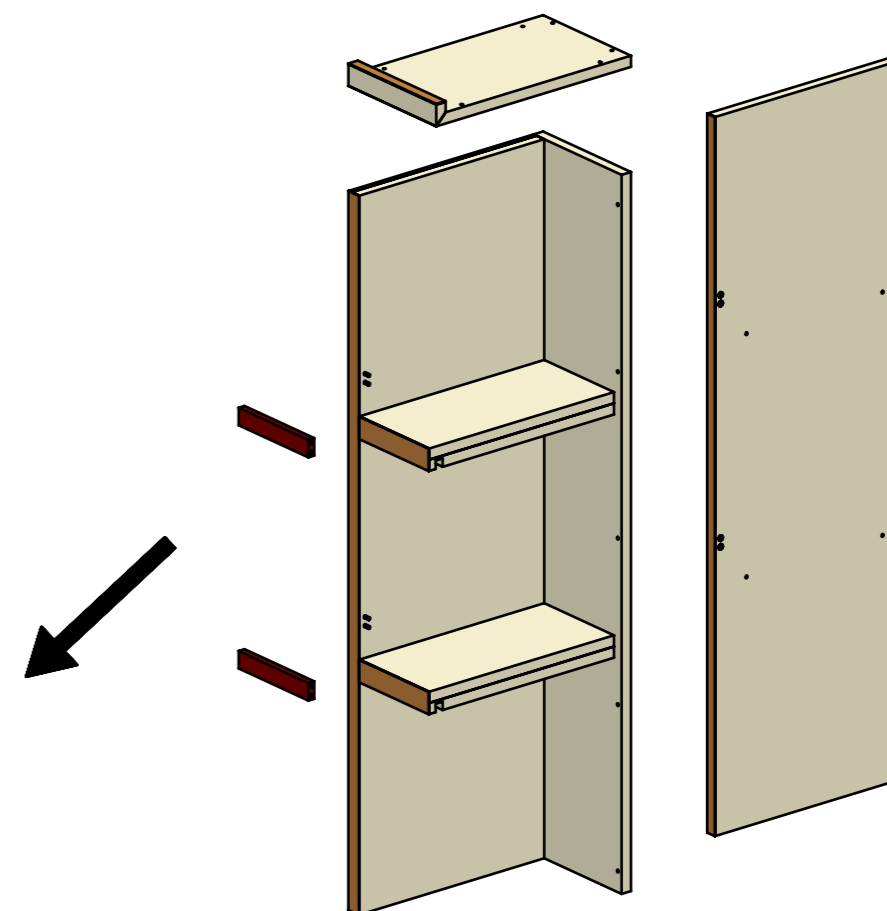
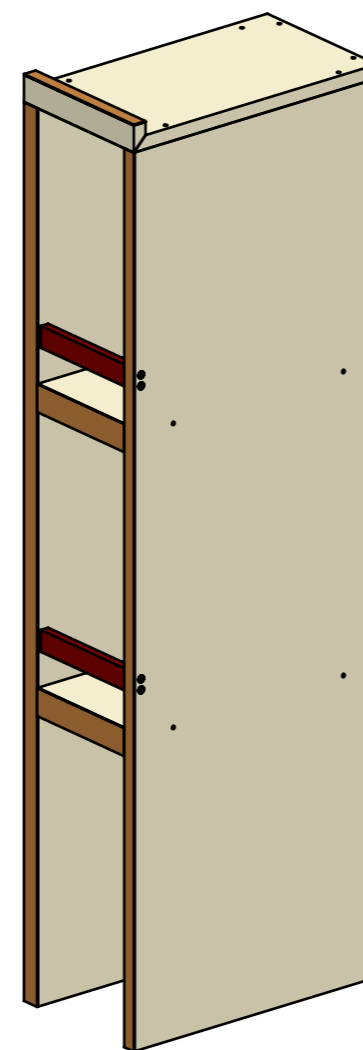
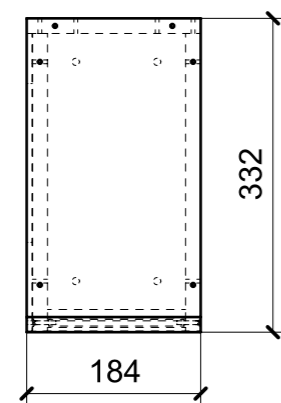
FERRAMENTA	QTY
FITLOCK F_MASCHERPA_6020101102	4
FM INCASSO_ITALVIPLA_973_FMPC_F1A	12
VITE 6MA X 30 TESTA SVASATA	4

MF_KKB02

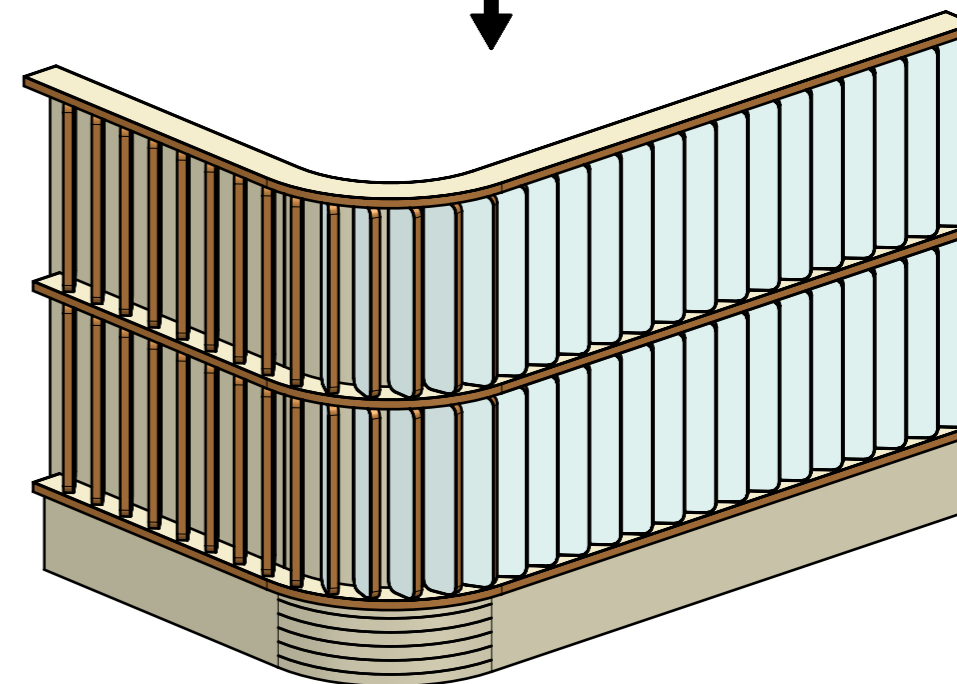
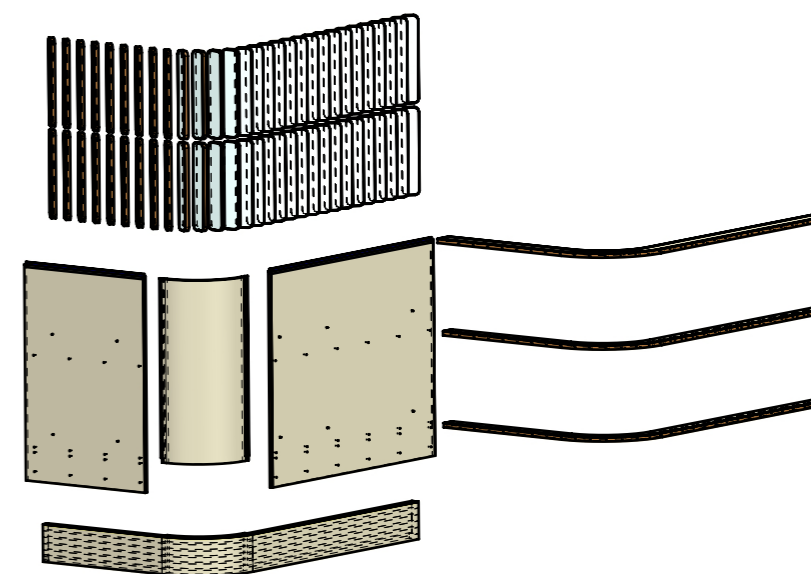
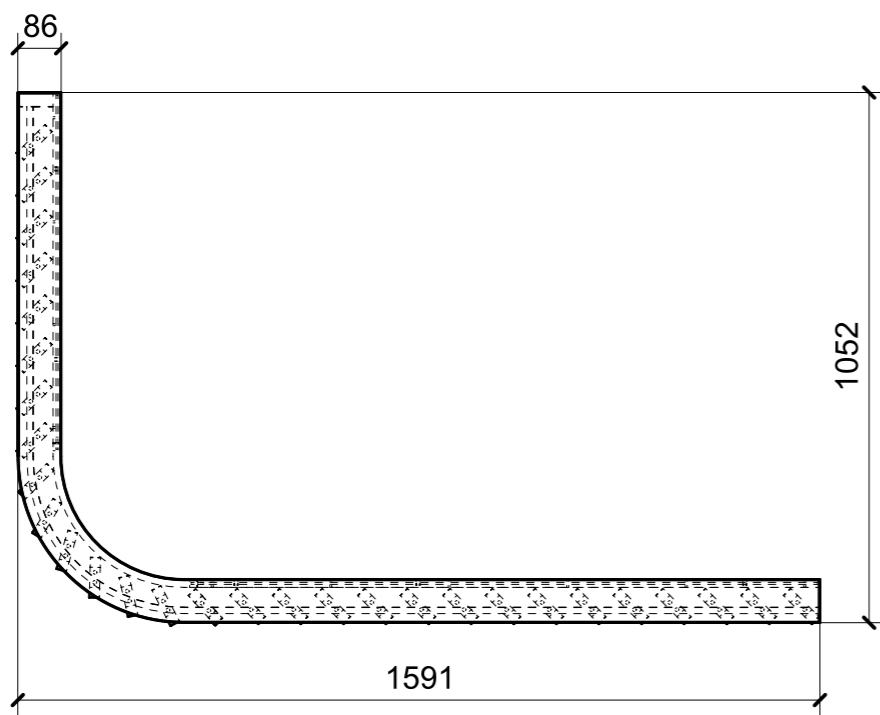
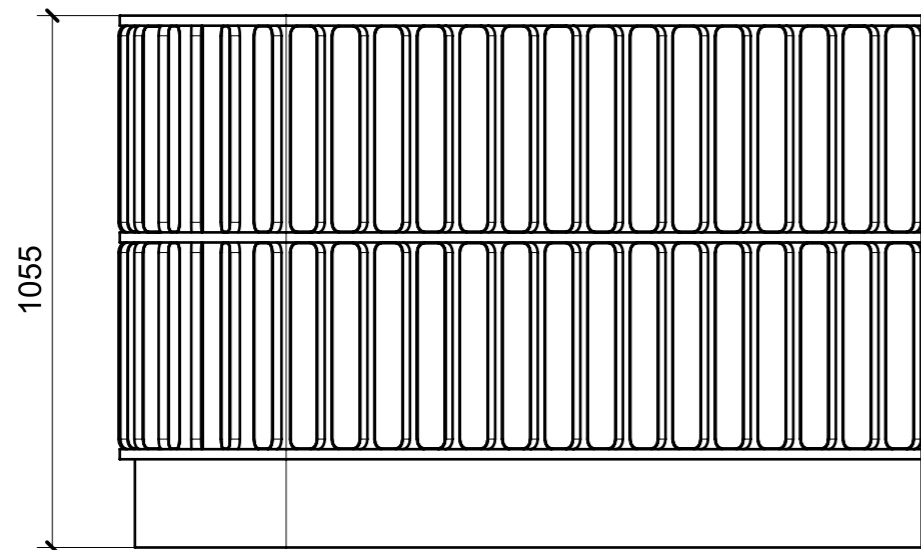
LOCALE	CODICE	DESCRIZIONE COMPONENTE	FINITURA	Q.TA
CUCINA APERTA	MD299_MF_KF01	FIANCO FRIGO A POPPA		1



SECTION R-R

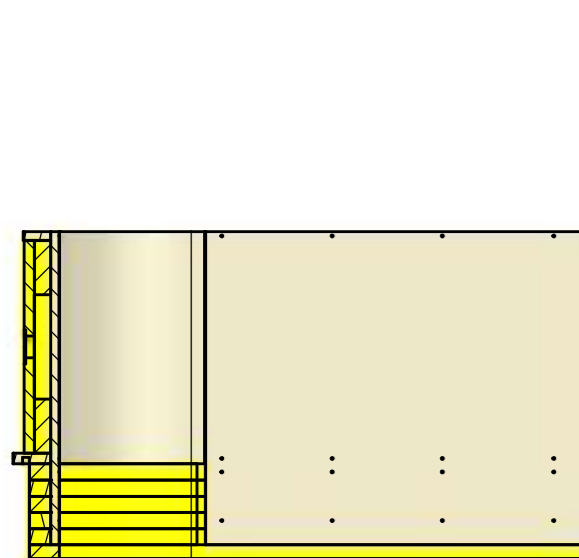


LOCALE	CODICE	DESCRIZIONE COMPONENTE	FINITURA	Q.TA
CUCINA APERTA	MD299_MF_KH01	RIVESTIMENTO LABELLE BASE DINING_STD VAR 1		1

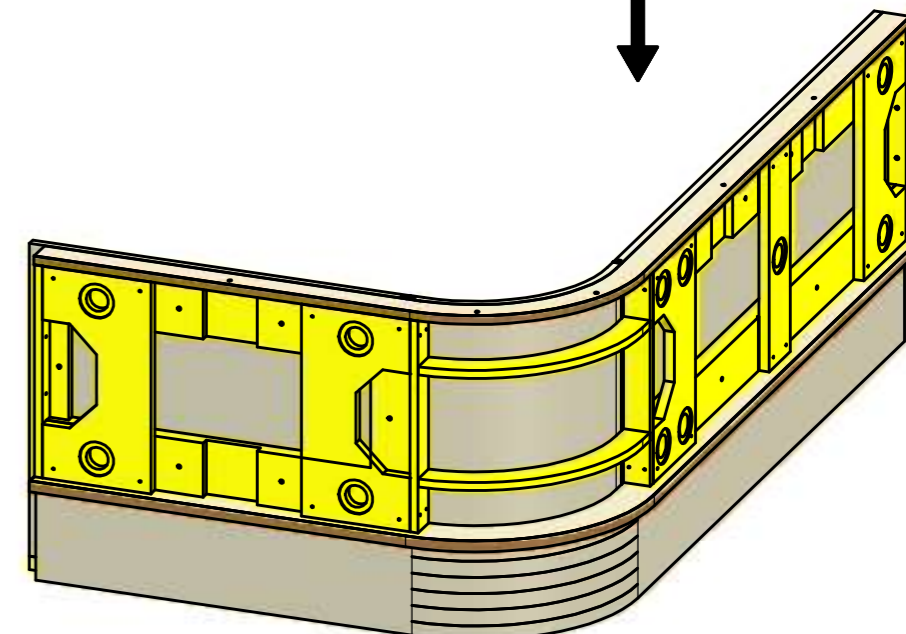
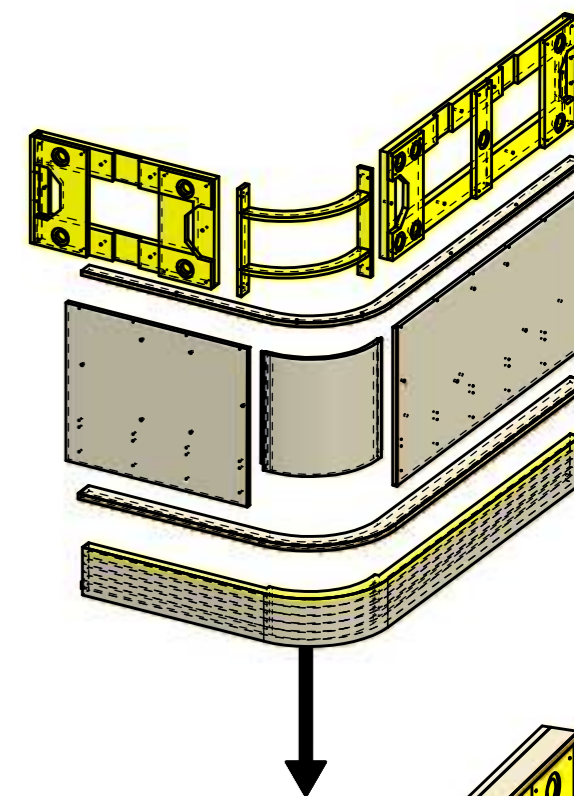
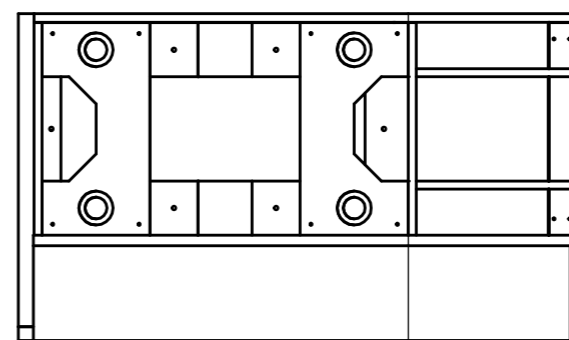
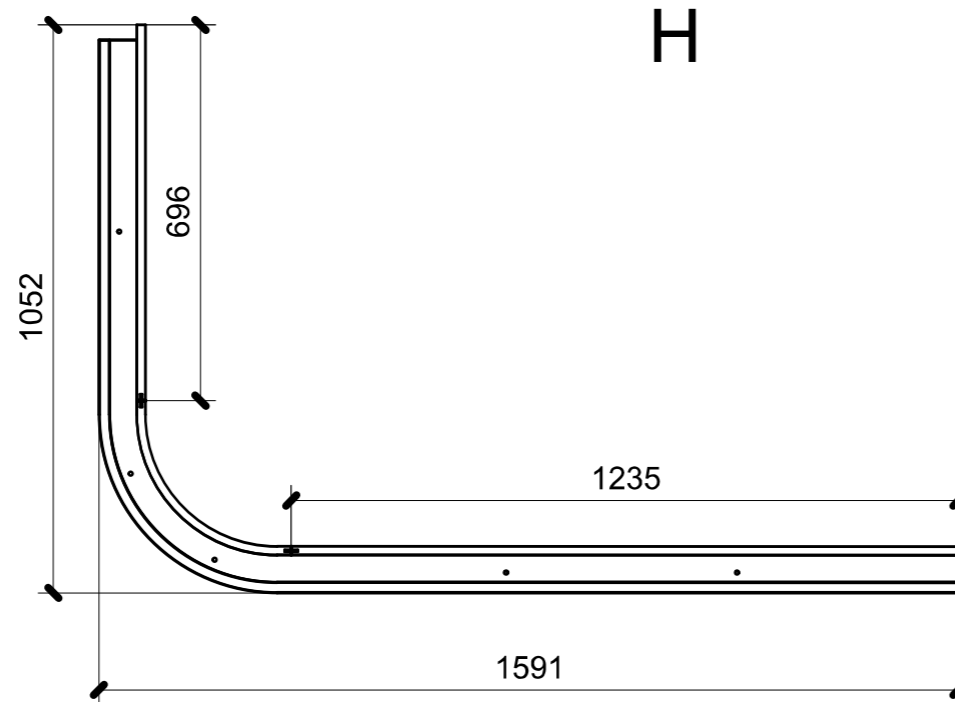
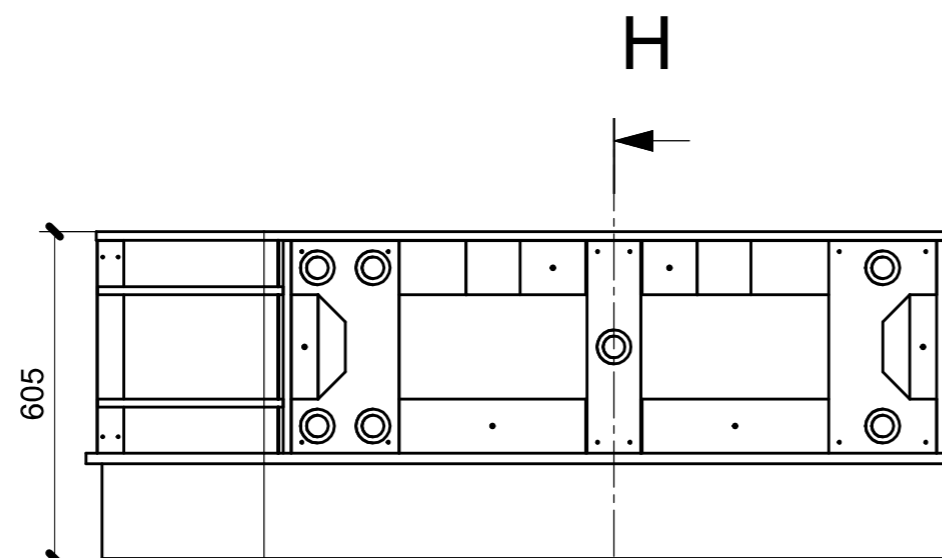


FERRAMENTA	QTY
BUSSOLA 6MA X 10 FORO DIAM.8	10

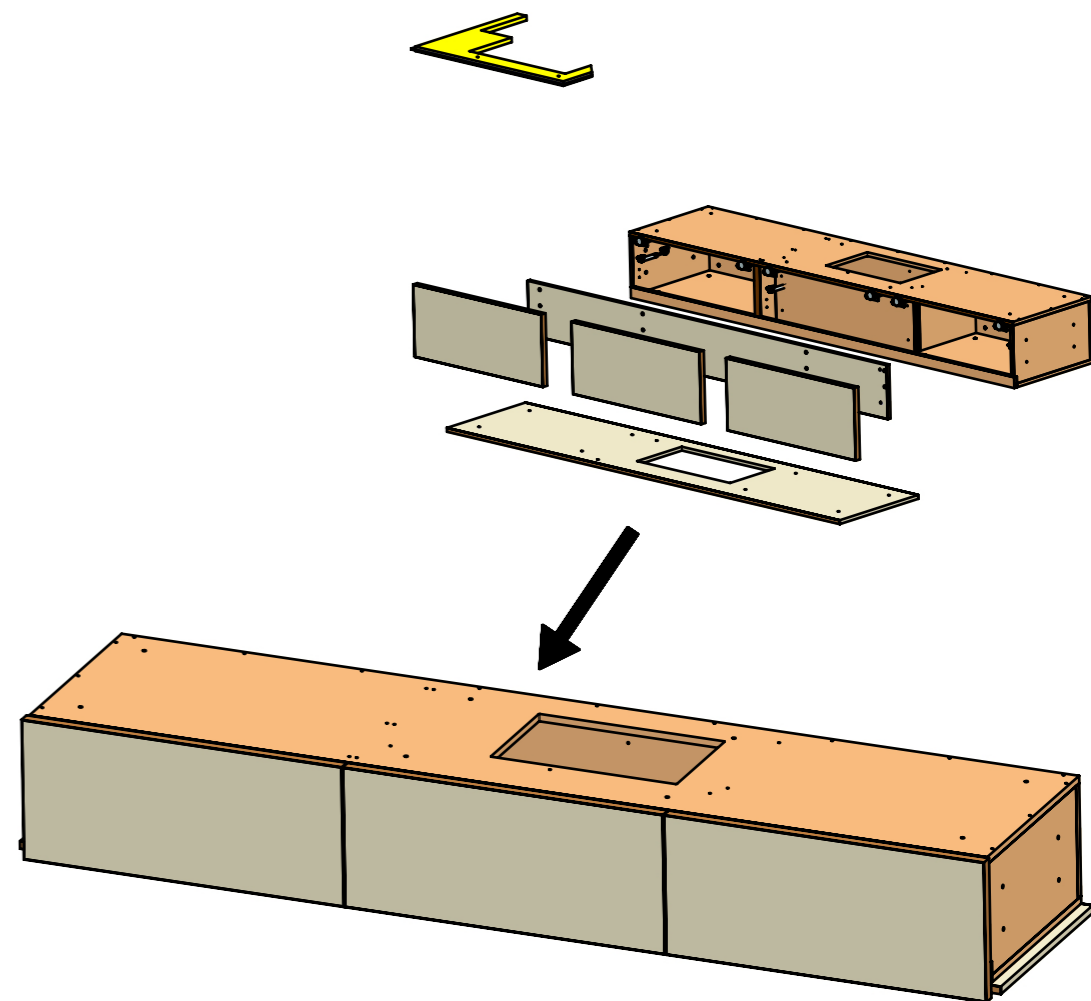
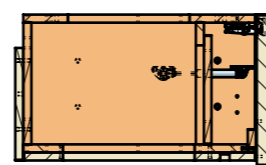
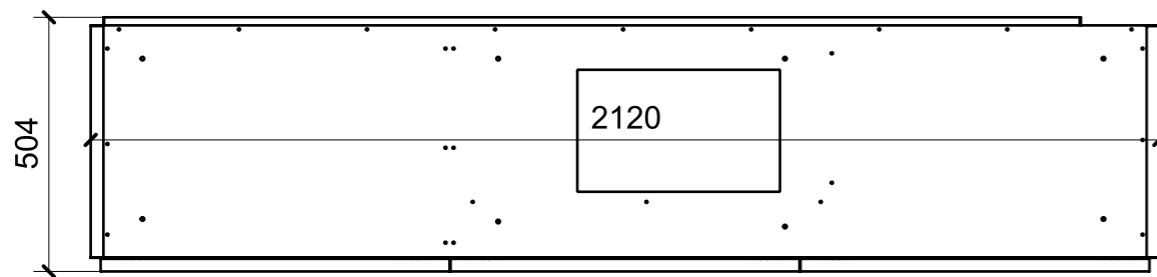
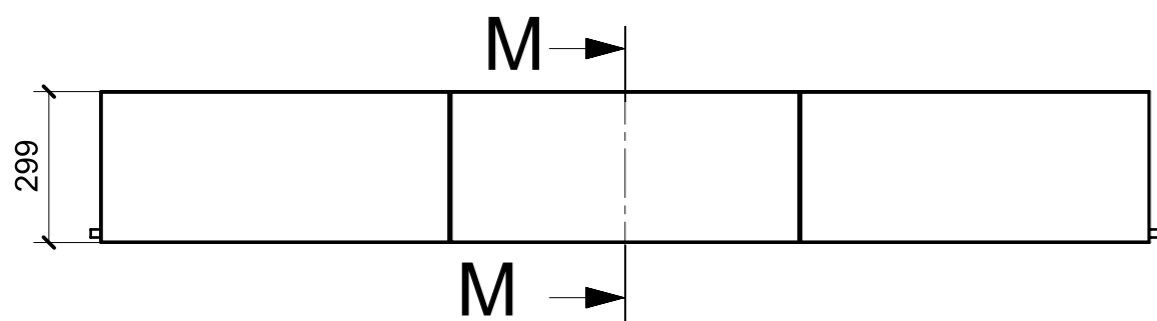
LOCALE	CODICE	DESCRIZIONE COMPONENTE	FINITURA	Q.TA
CUCINA CHIUSA	MD299_MF_KKH01	RIVESTIMENTO LAMELLE BASE DINING_STD VAR 2		1



SECTION H-H



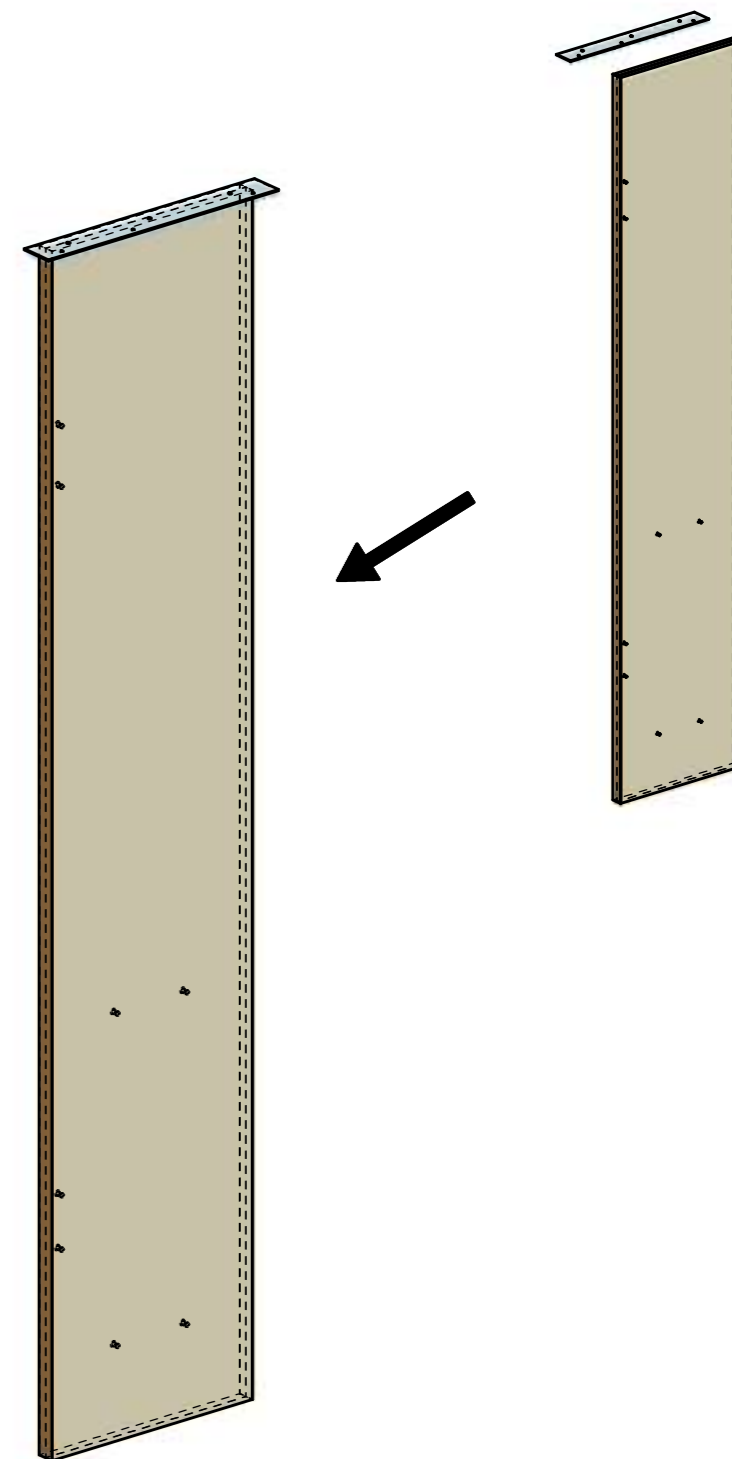
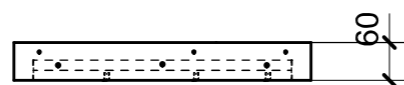
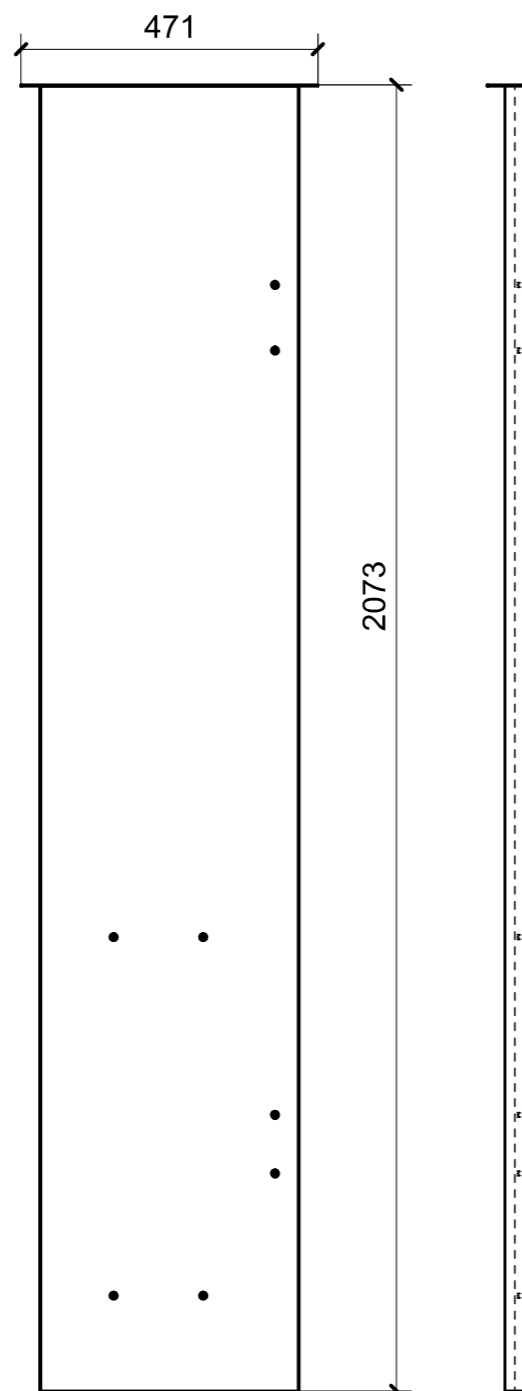
LOCALE	CODICE	DESCRIZIONE COMPONENTE	FINITURA	Q.TA
CUCINA APERTA	MD299_MF_KI01	PENSILE		1



MF_KI01

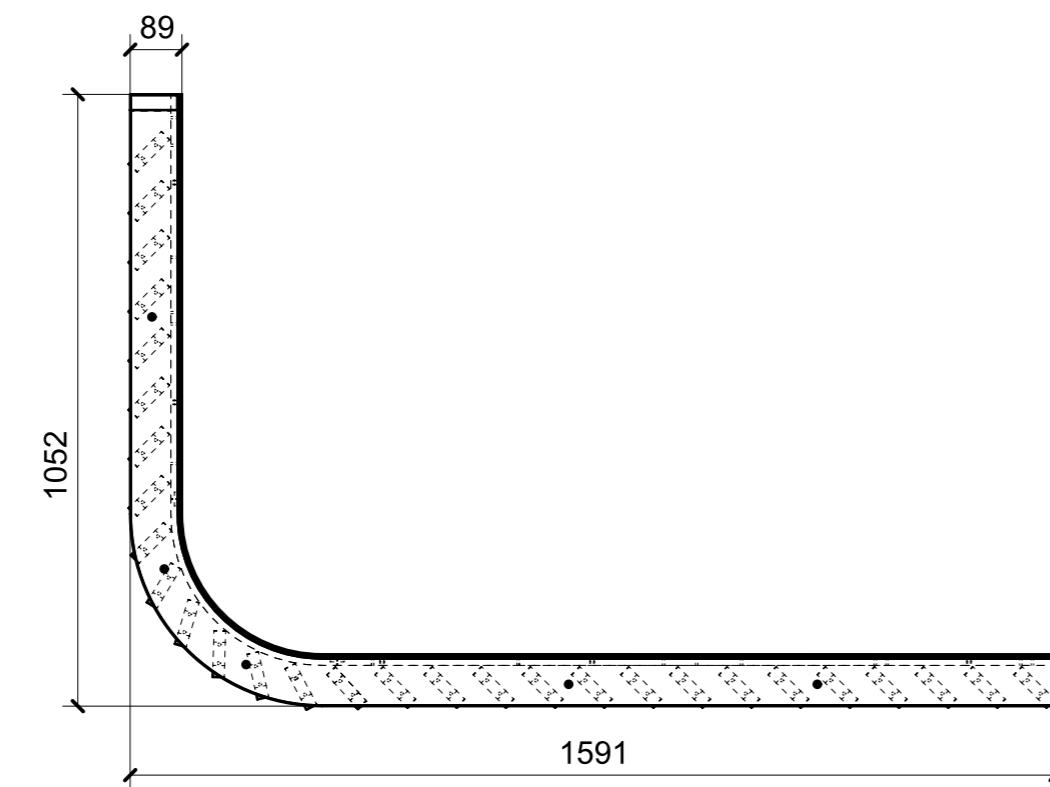
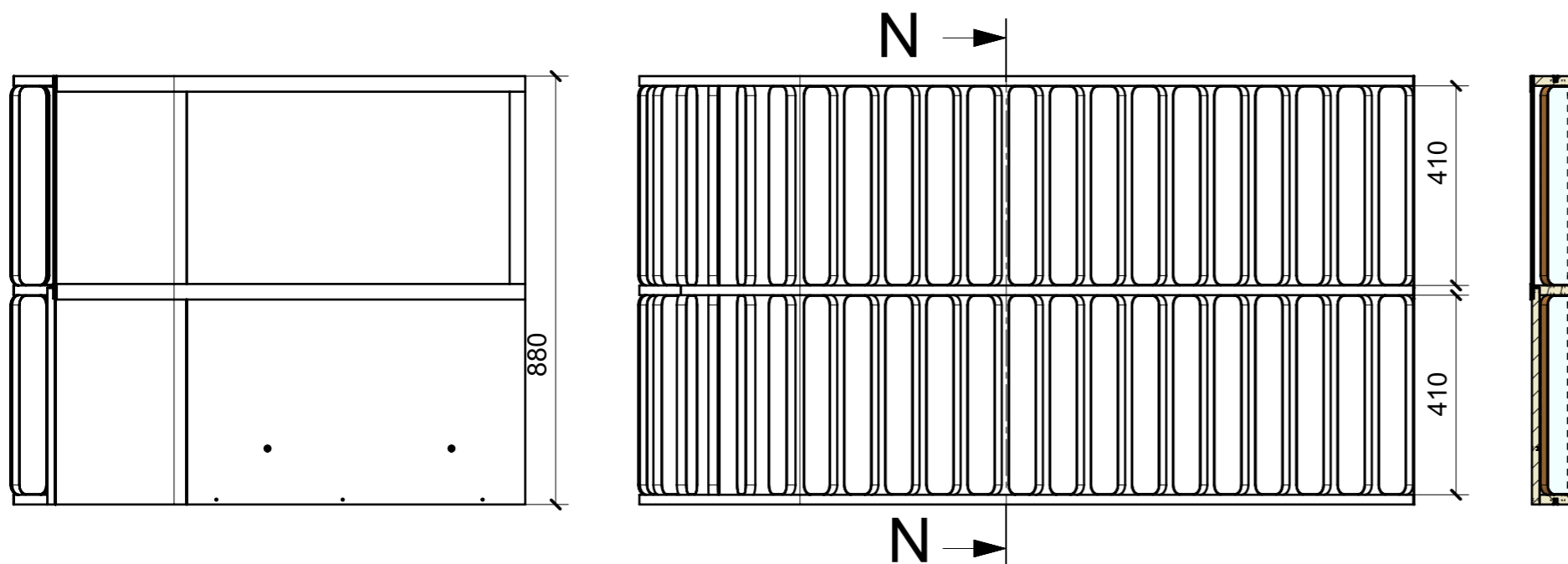
FERRAMENTA	QTY
ASTA DI SOSTEGNO COMPACT CON FRIZIONE MM164 45N LIVENZA_ESSEPI_00178914	3
BASE_6_HAFELE_329_84_026	6
BUSSOLA 5MA ANKOR BORGHI X CERNIERA PIANA	24
BUSSOLA 6MA X 10 FORO DIAM.8	8
CERNIERA 94° PIANA AMMORTIZZATA_HAFELE_329_49_310	6
GOMMINO PARACOLPO ANTA	6
SUPPORTO ASTA COMPACT X ANTA_ESSEPI_00133432 X BRACCETTO DA 164	3
SUPPORTO ASTA COMPACT X FIANCO_ESSEPI_00133449 X BRACCETTO DA 164	3
VITE 4MAX8 ANKOR BORGHI X CERNIERA PIANA	24
VITE 6MA X 25 TESTA SVASATA	18

LOCALE	CODICE	DESCRIZIONE COMPONENTE	FINITURA	Q.TA
CUCINA APERTA	MD299_MF_KKQ01	FIANCO BASE CUCINA_STD VAR 2		1

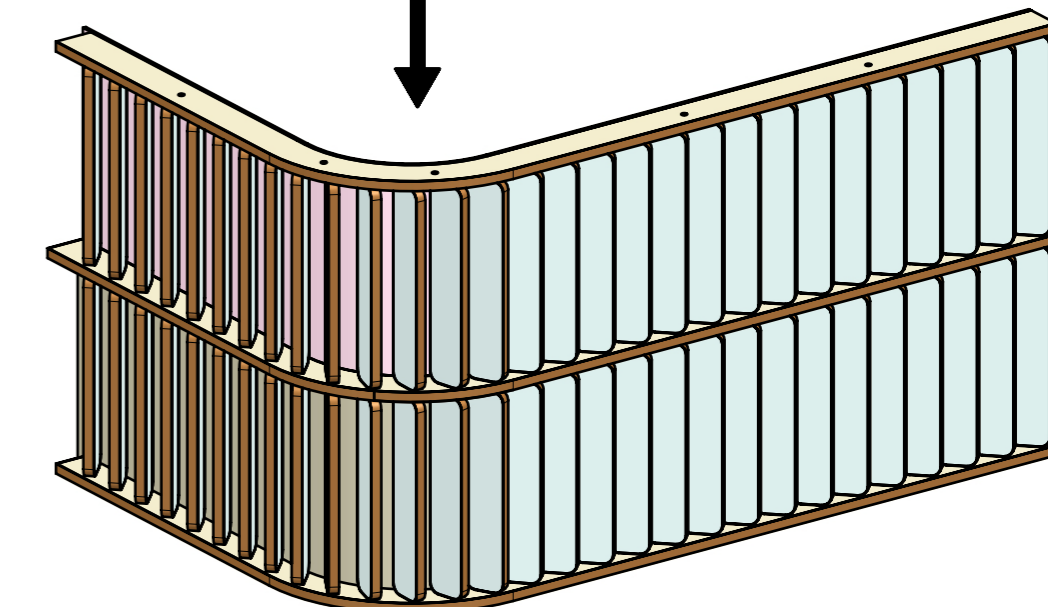
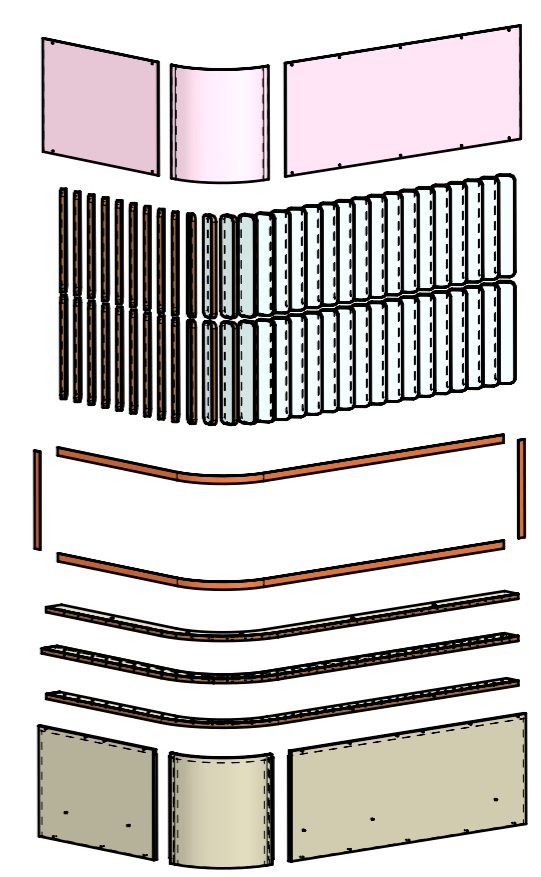


FERRAMENTA	QTY
BUSSOLA 6MA X 10 FORO DIAM.8	8

LOCALE	CODICE	DESCRIZIONE COMPONENTE	FINITURA	Q.TA
CUCINA APERTA	MD299_MF_KKR01	LAMELLE CENTRALI_STD VAR 2		1

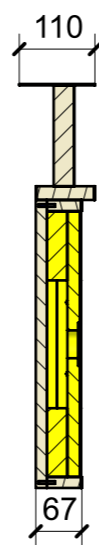
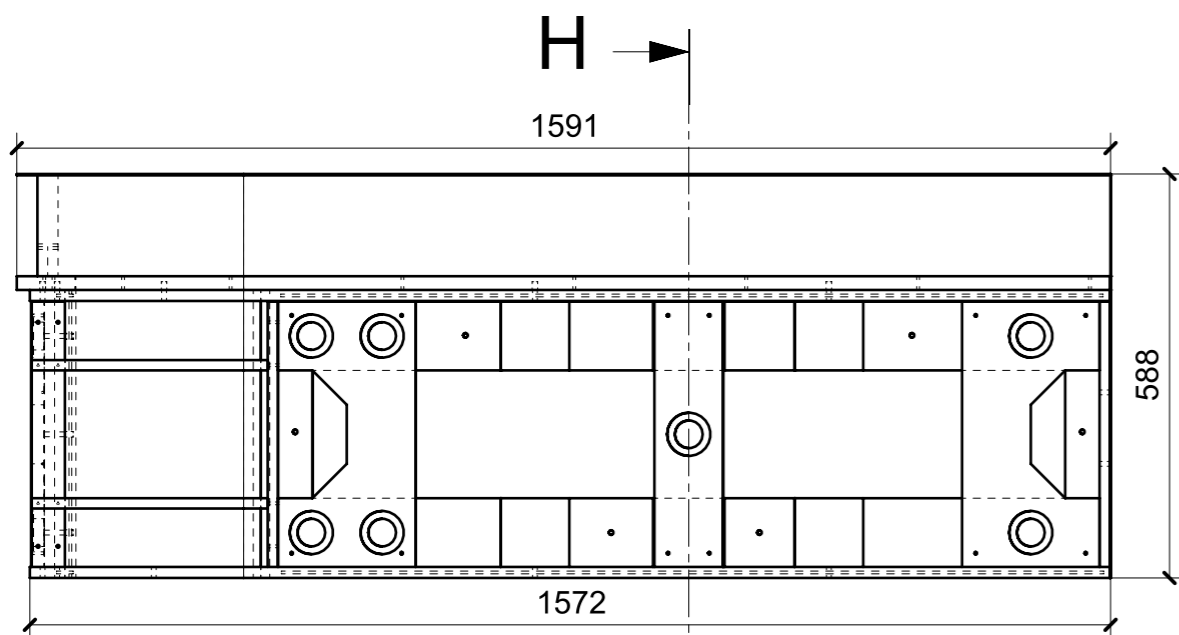


SECTION N-N

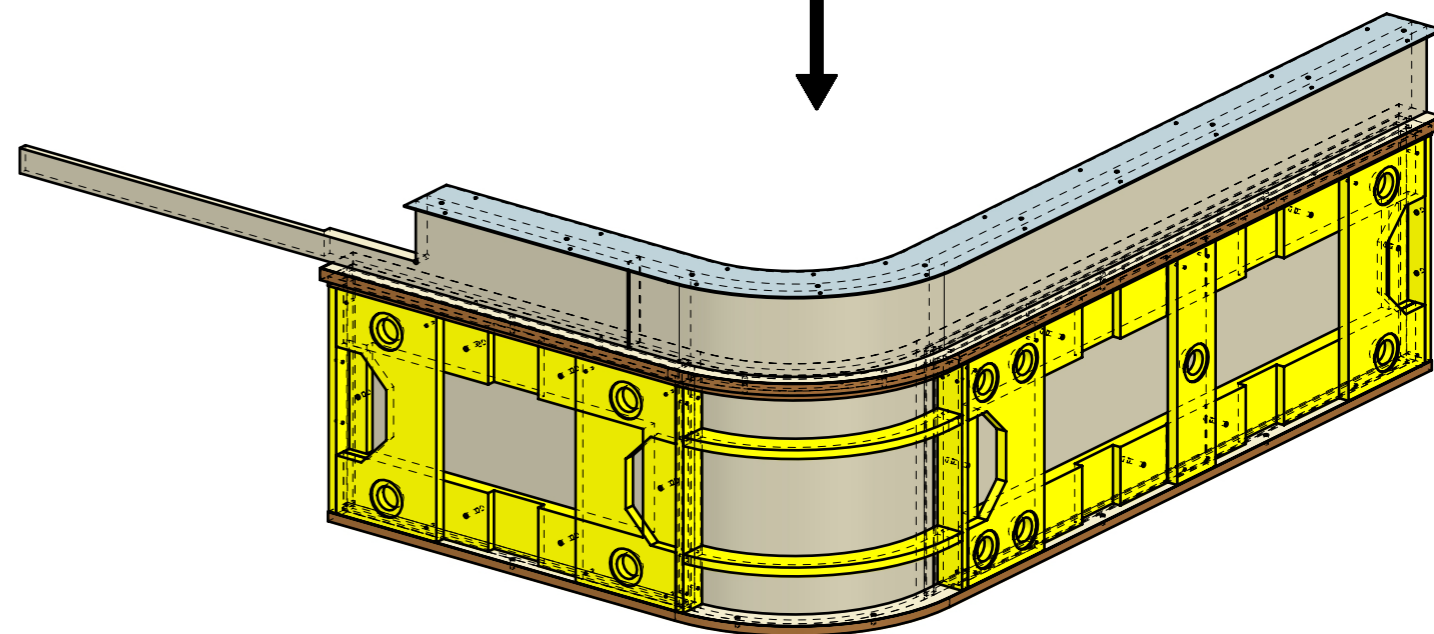
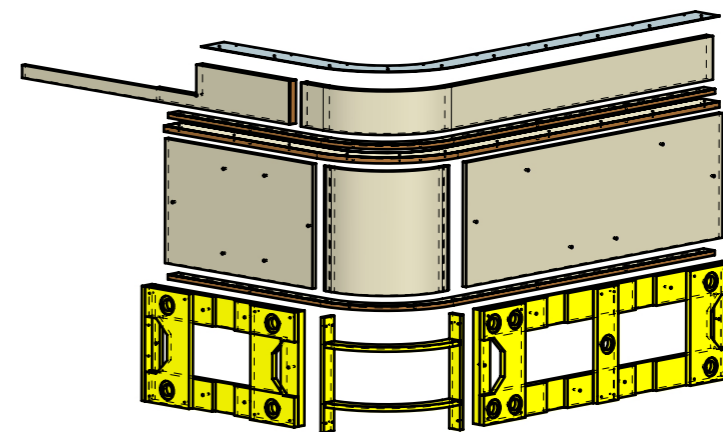
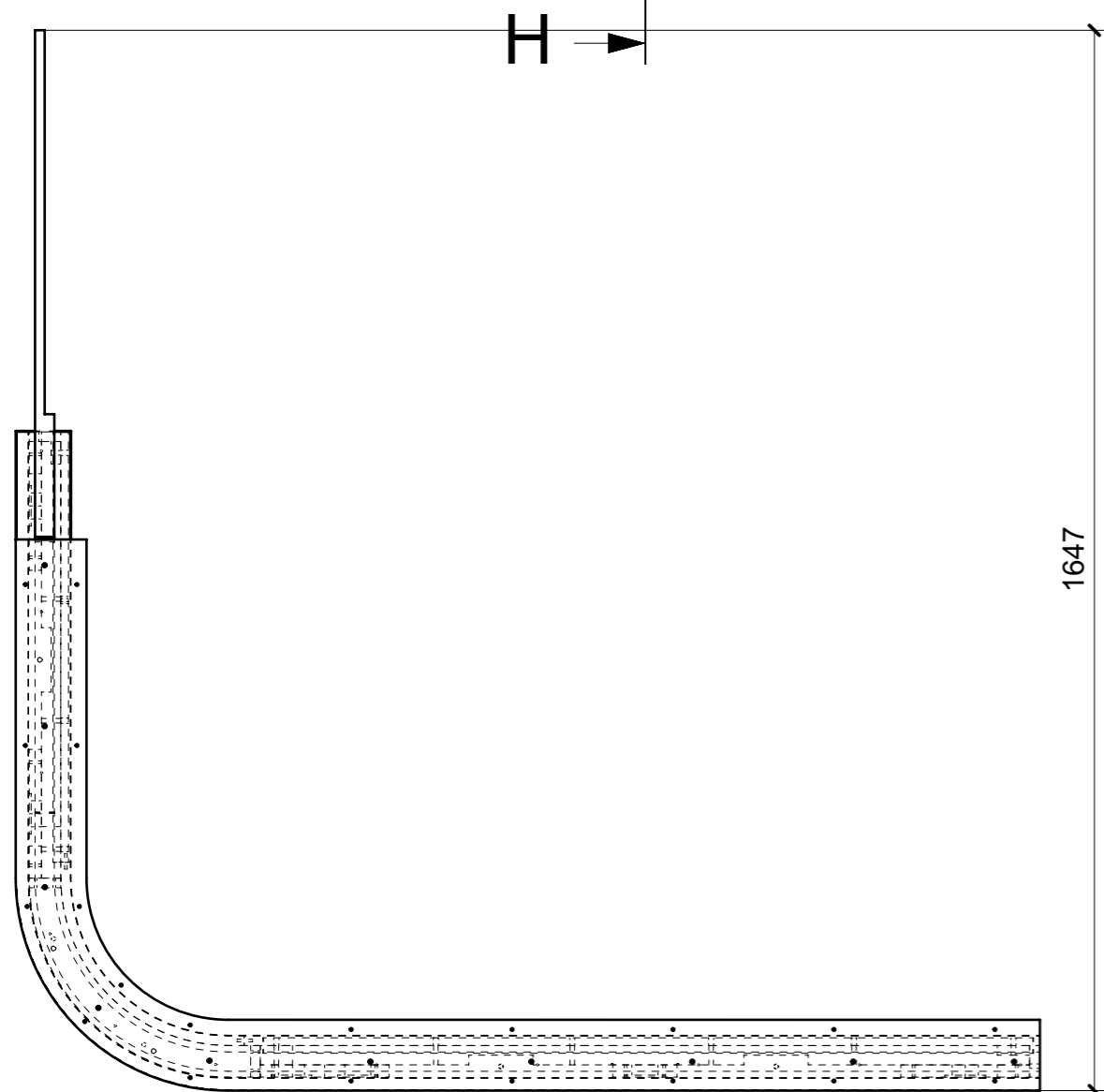


FERRAMENTA	QTY
BUSSOLA 6MA X 10 FORO DIAM.8	12

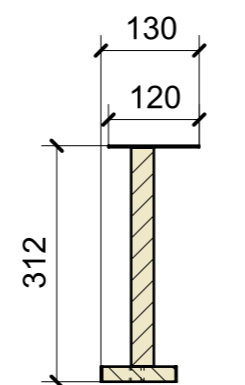
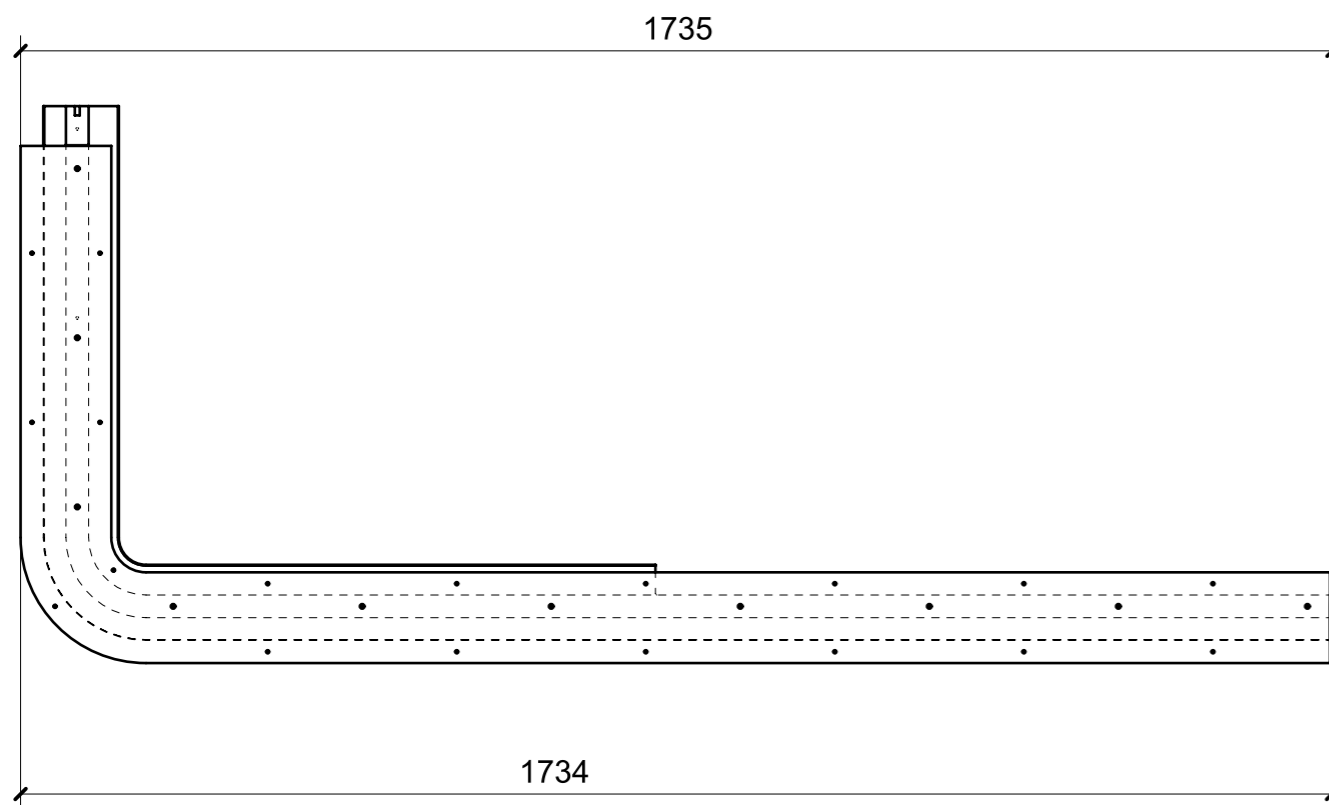
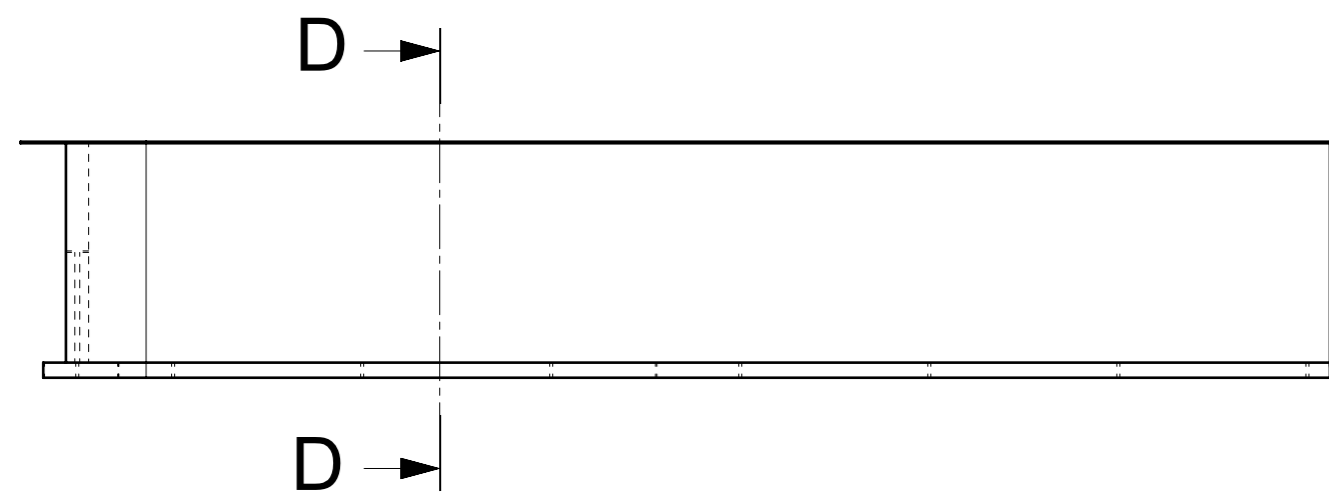
LOCALE	CODICE	DESCRIZIONE COMPONENTE	FINITURA	Q.TA
CUCINA APERTA	MD299_MF_KKS01	CHIUSURA ALTA PRUA STD VAR 2		1



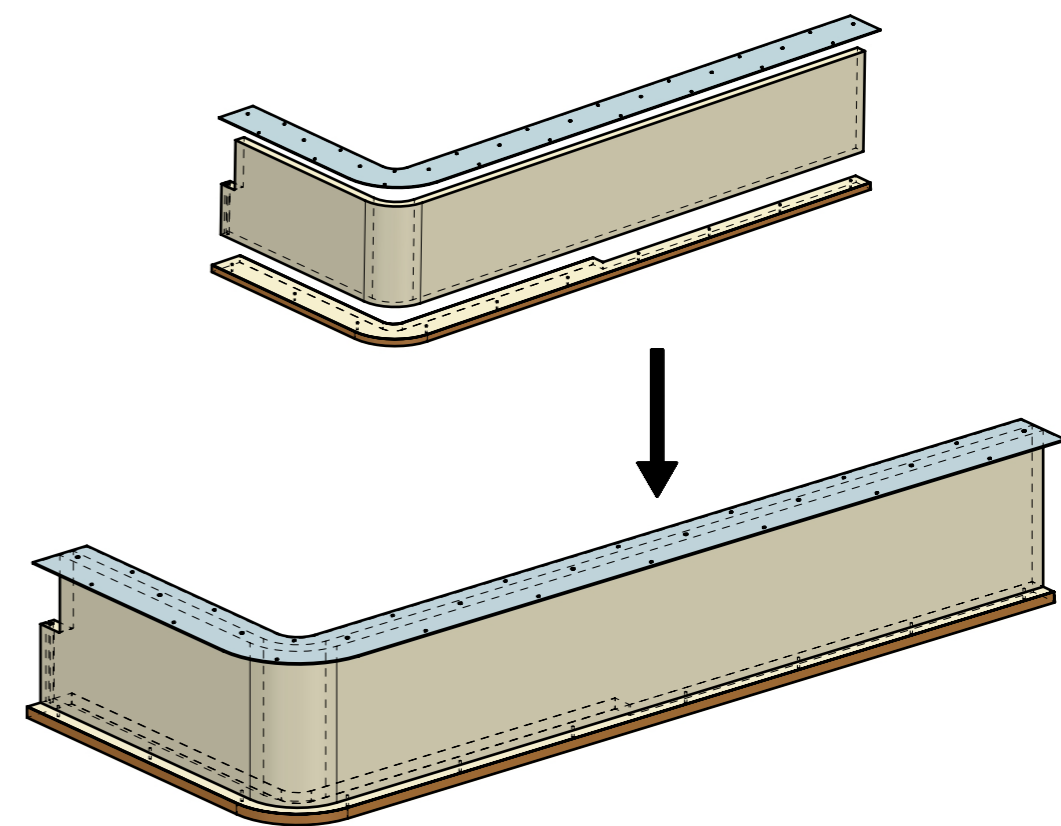
SECTION H-H



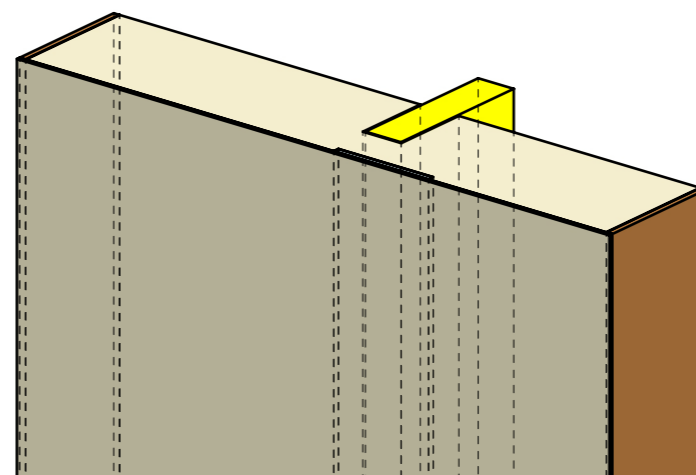
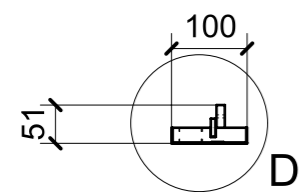
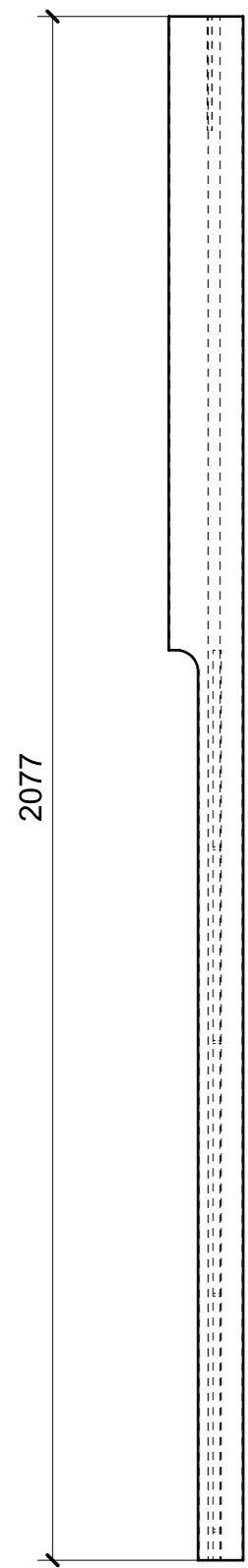
LOCALE	CODICE	DESCRIZIONE COMPONENTE	FINITURA	Q.TA
CUCINA APERTA	MD299_MF_KKT01	CHIUSURA ALTA POPPA_STD VAR 2		1



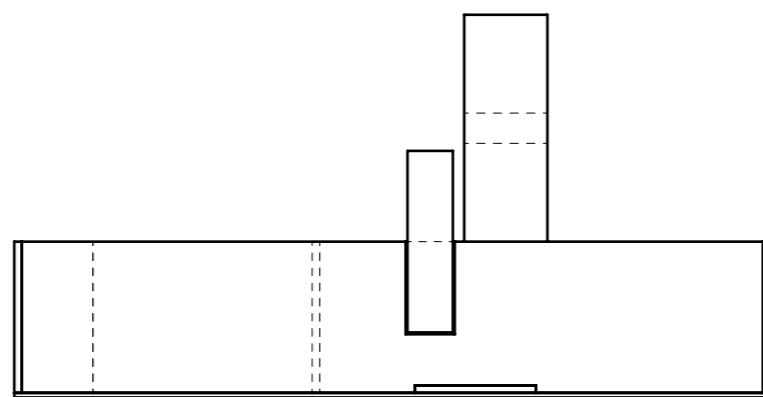
SECTION D-D



LOCALE	CODICE	DESCRIZIONE COMPONENTE	FINITURA	Q.TA
CUCINA APERTA	MD299_MF_KKX01	FIANCO PORTA PRUA_STD VAR 2		1



DETAIL C



DETAIL D

