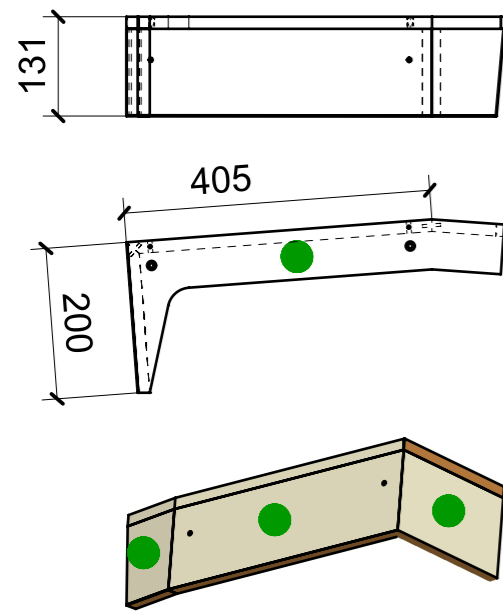
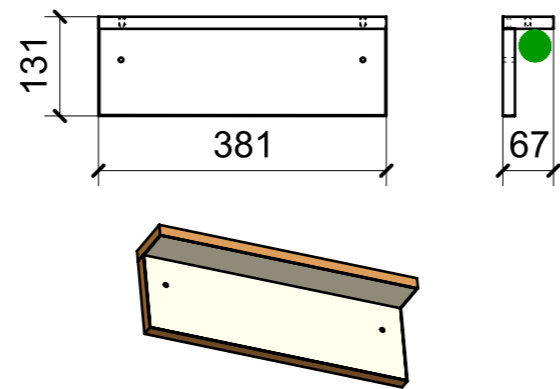


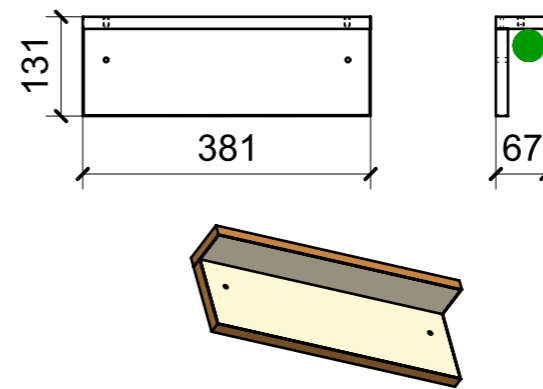
| LOCALE | CODICE | DESCRIZIONE COMPONENTE | FINITURA | Q.TA |
|------------|----------------|------------------------|--------------|------|
| CABINA VIP | MD299_R01_VA01 | LETTO | LASTRA SCURA | 5 |



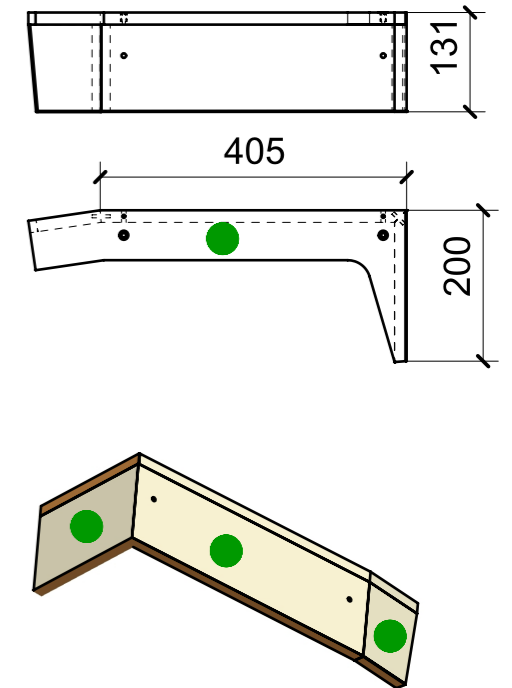
01



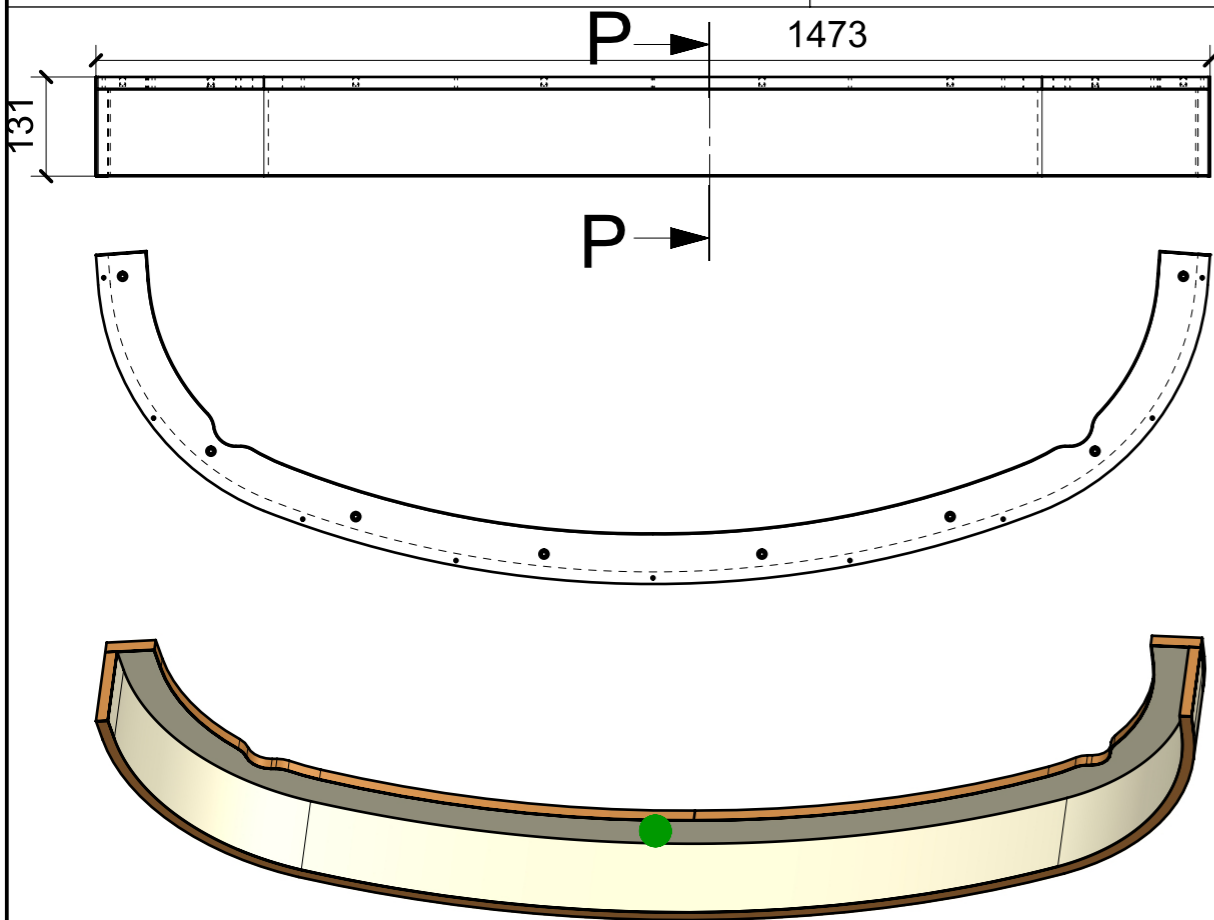
02



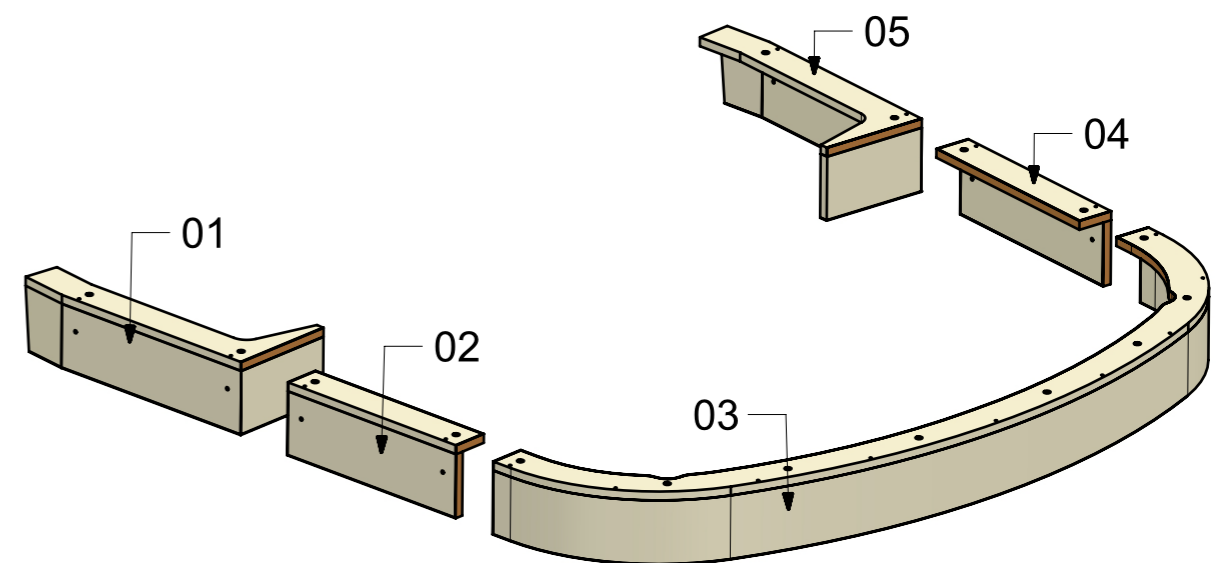
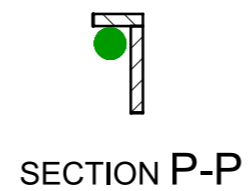
04



05



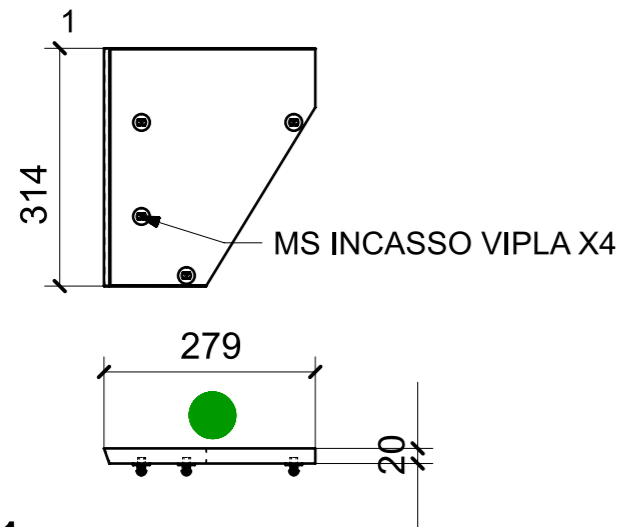
03



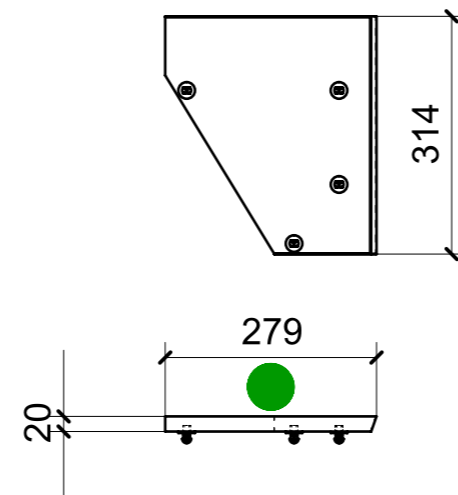
| FERRAMENTA | QTY |
|------------------------------|-----|
| BUSSOLA 6MA X 10 FORO DIAM.8 | 16 |

VERNICIATURA LASTRA:
 ● = VERNICIARE 1 LATO + FILI RASATI O BORDATI
 NESSUN SIMBOLO = VERNICIARE 2 LATI + FILI RASATI O BORDATI

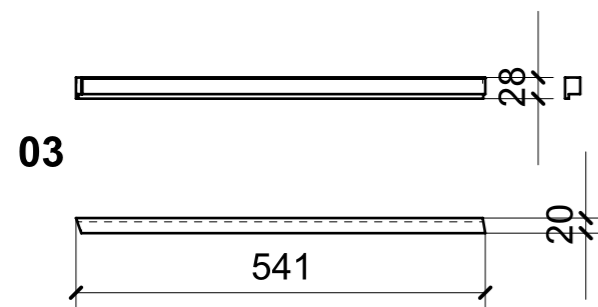
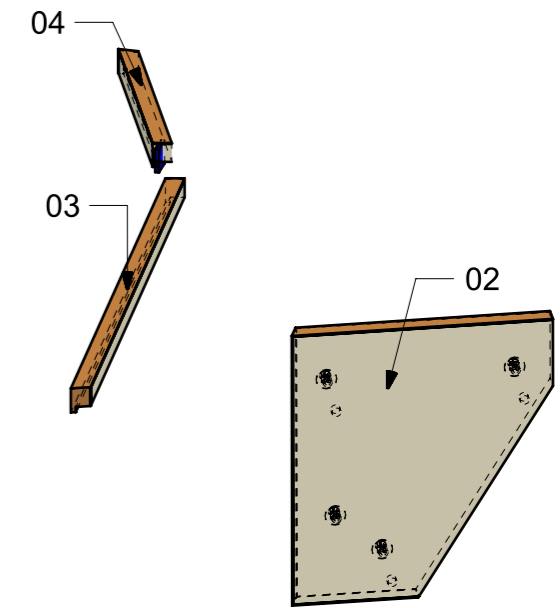
| LOCALE | CODICE | DESCRIZIONE COMPONENTE | FINITURA | Q.TA |
|------------|----------------|------------------------|--------------|------|
| CABINA VIP | MD299_R01_VB01 | COMODINI | LASTRA SCURA | 1 |



01

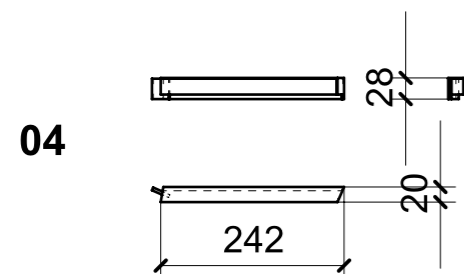
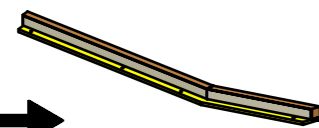


02

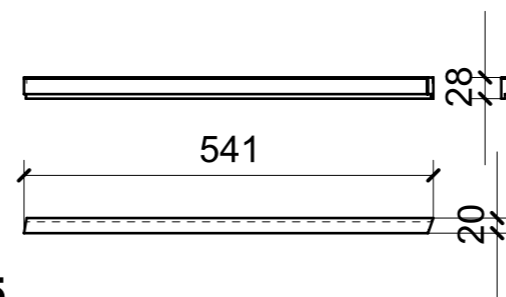


03

ELEMENTI DA MONTARE
con VB01_02 in MF_VB01
e spedire con unico imballo

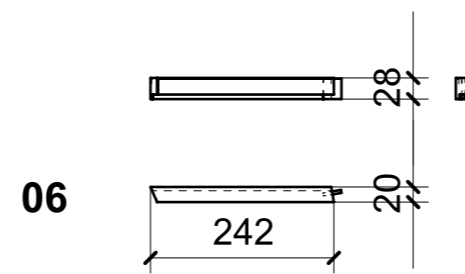
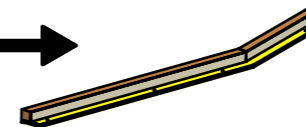


04

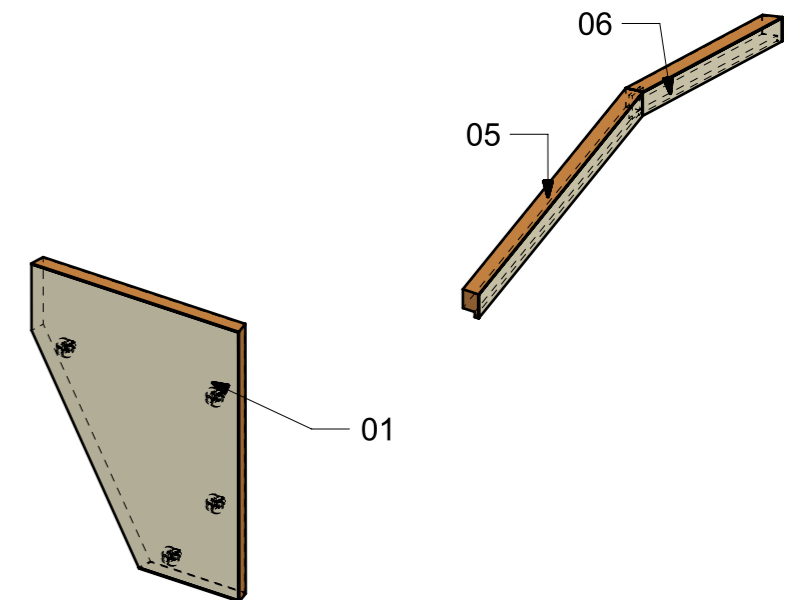


05

ELEMENTI DA MONTARE
con VB01_03 in MF_VB02
e spedire con unico imballo



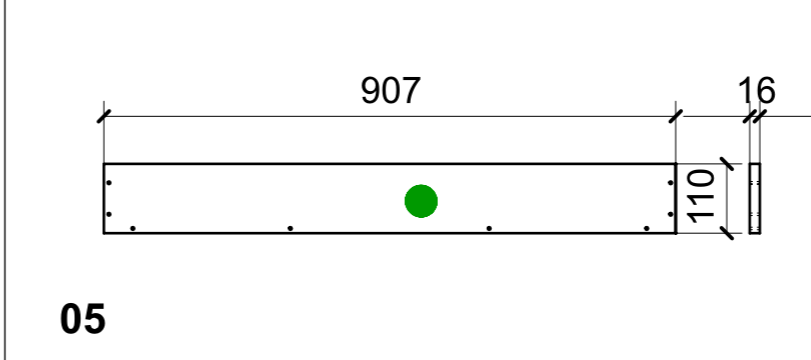
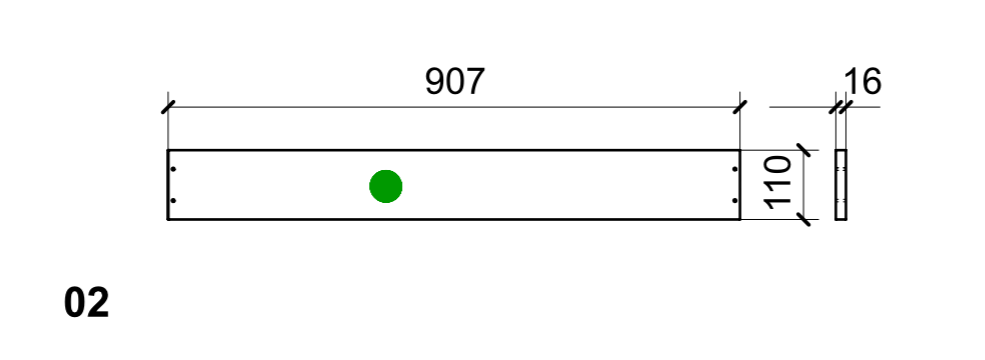
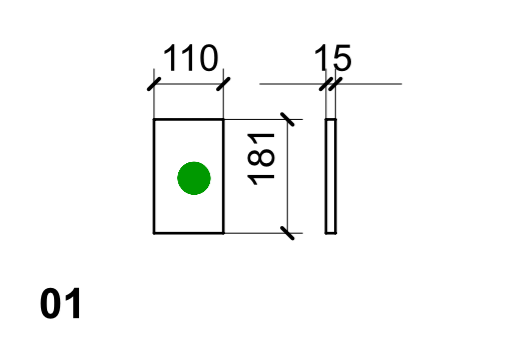
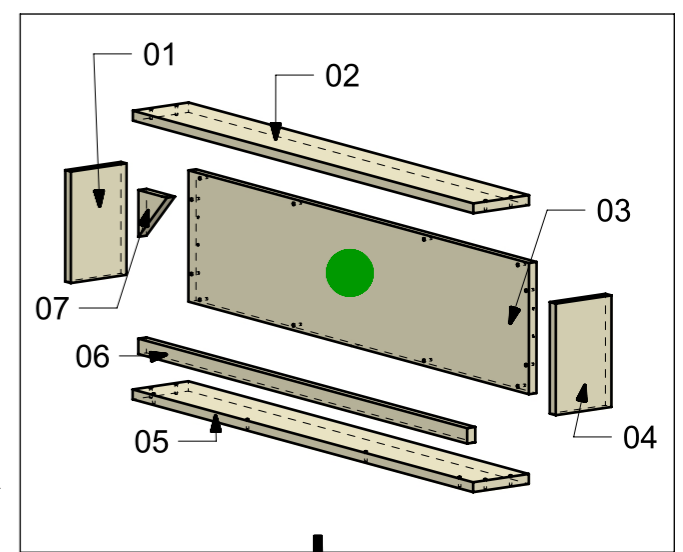
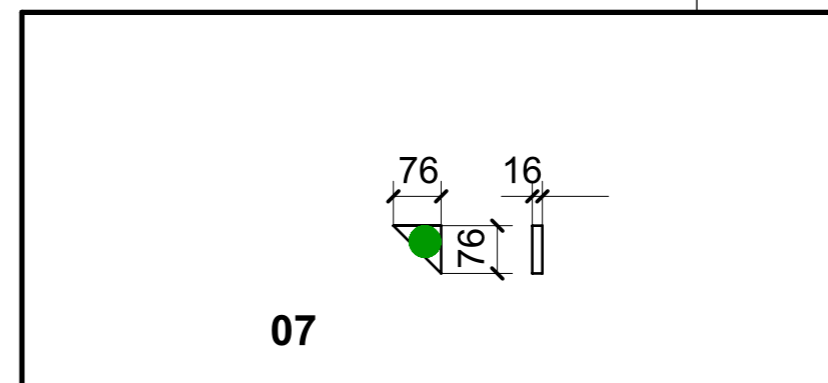
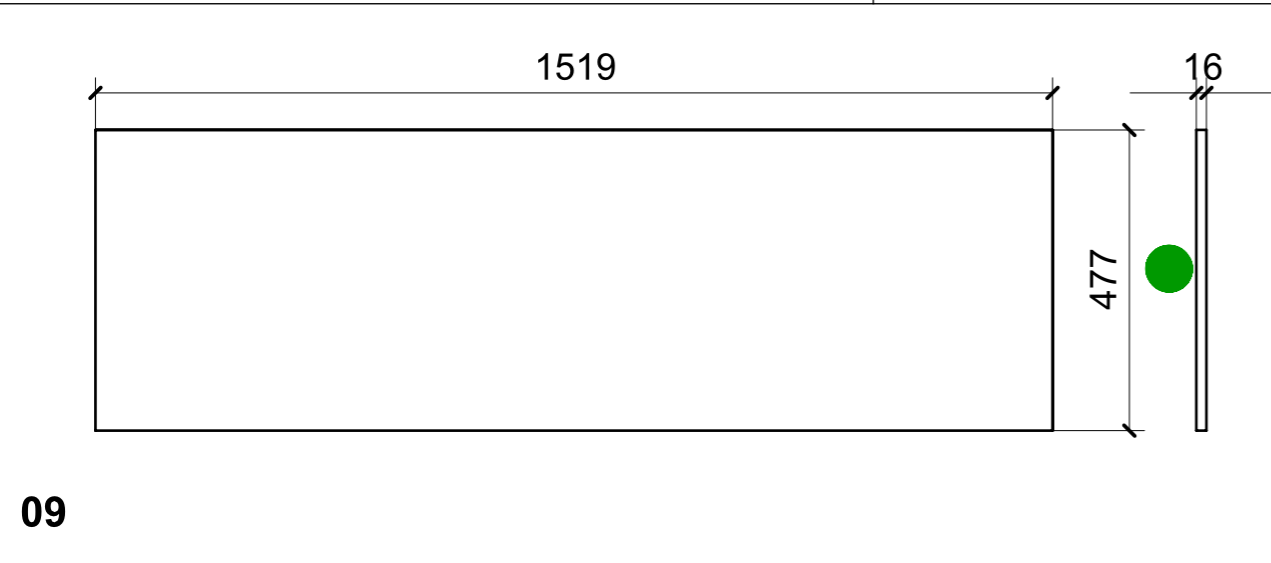
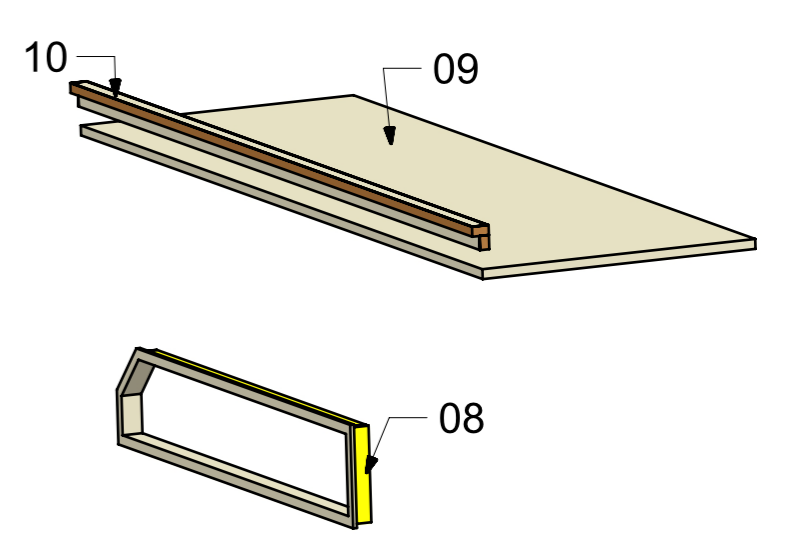
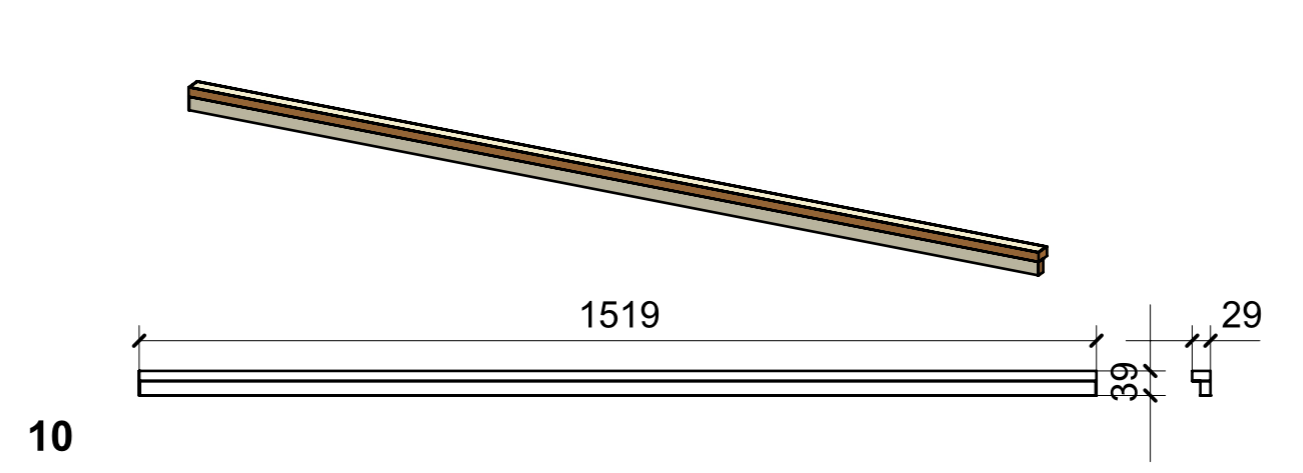
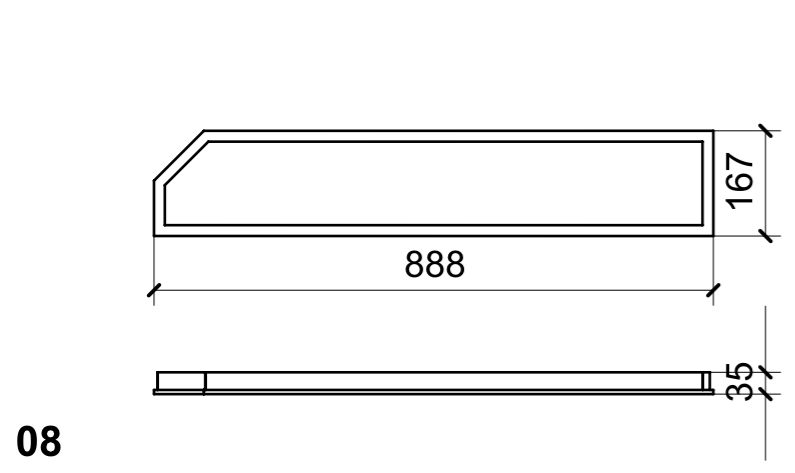
06



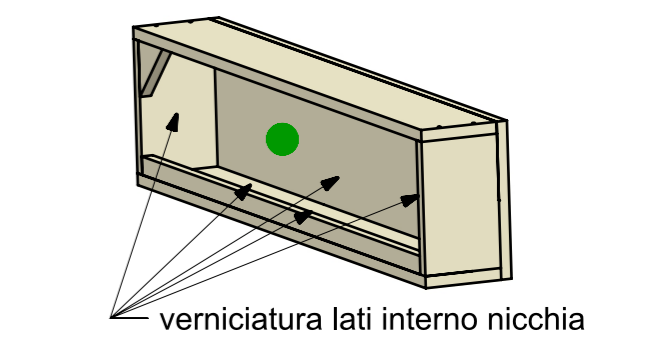
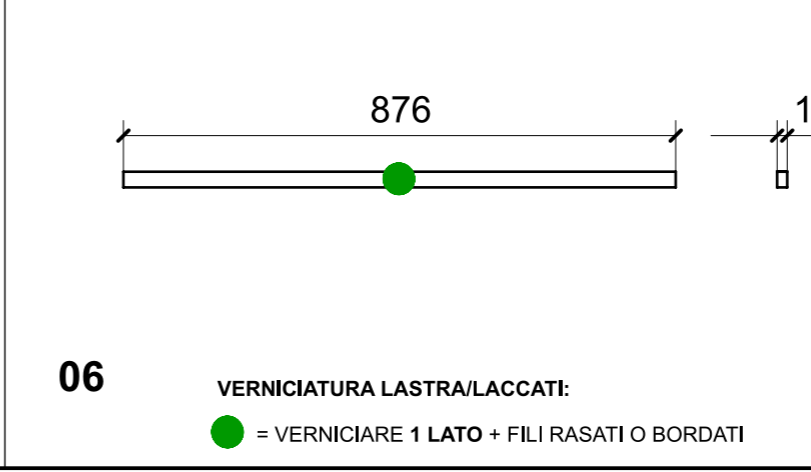
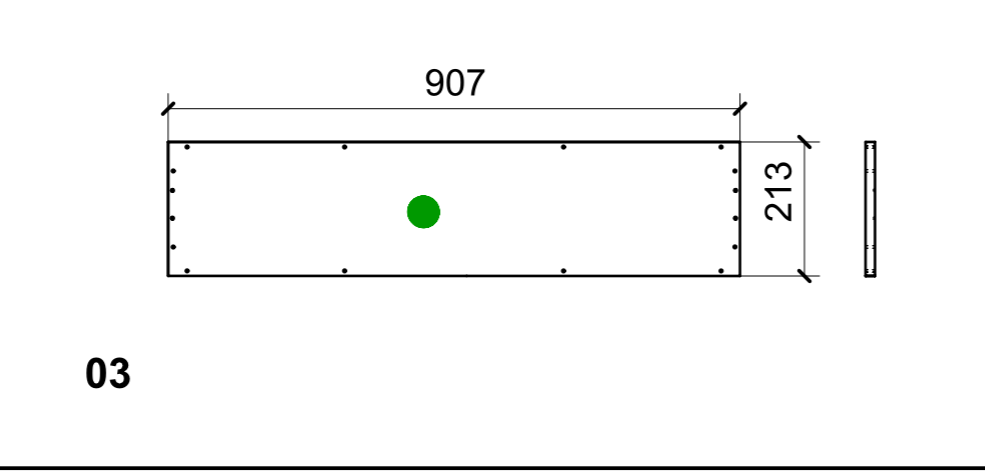
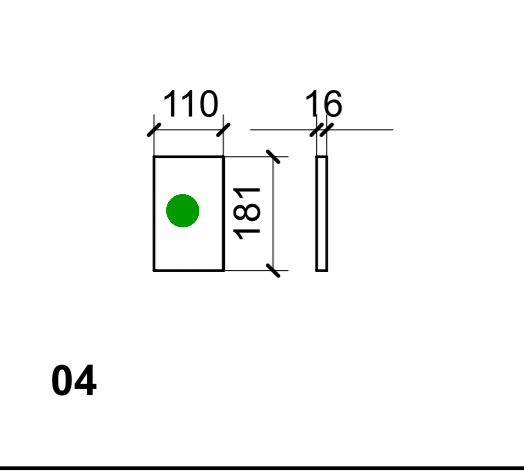
| FERRAMENTA | QTY |
|-----------------------------------|-----|
| MS INCASSO_ITALVIPLA_972_FMPC_M1B | 8 |

● VERNICIATURA LASTRA:
= VERNICIARE 1 LATO + FILI RASATI O BORDATI
NESSUN SIMBOLO = VERNICIARE 2 LATI + FILI RASATI O BORDATI

| LOCALE | CODICE | DESCRIZIONE COMPONENTE | FINITURA | Q.TA |
|------------|----------------|------------------------|--------------|------|
| CABINA VIP | MD299_R01_VC01 | COLLEGAMENTO MURA DX | LASTRA SCURA | 1 |

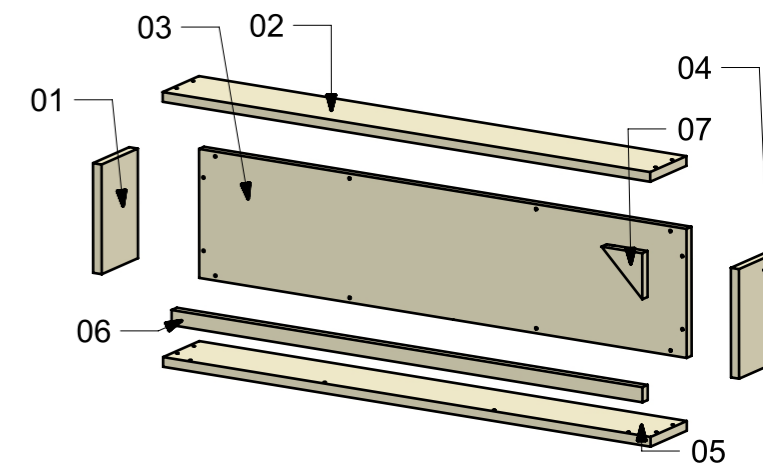
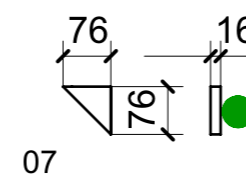
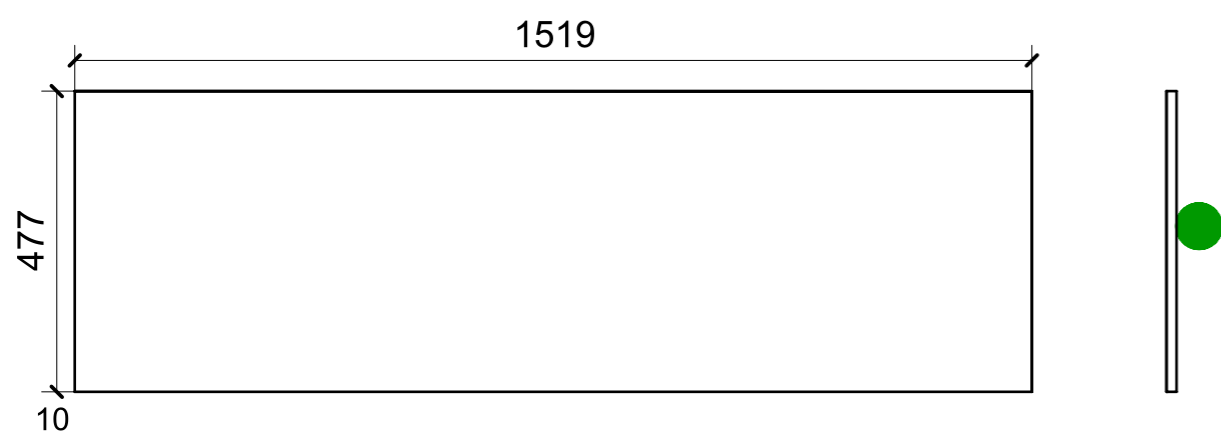
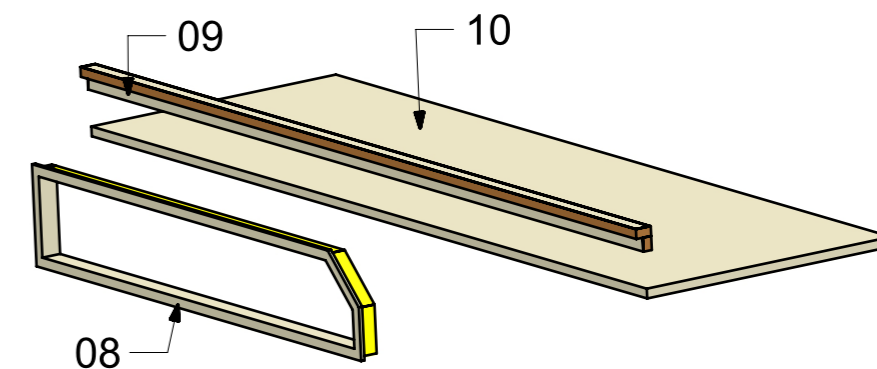
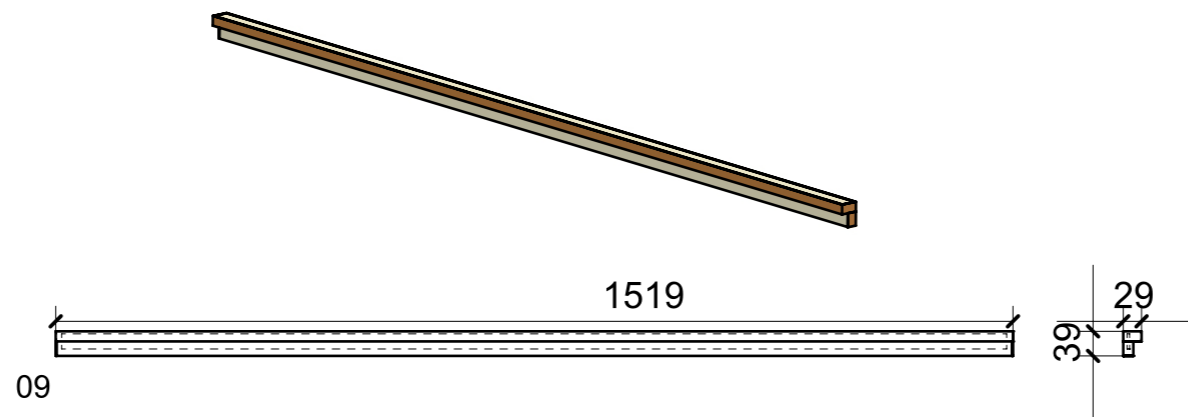
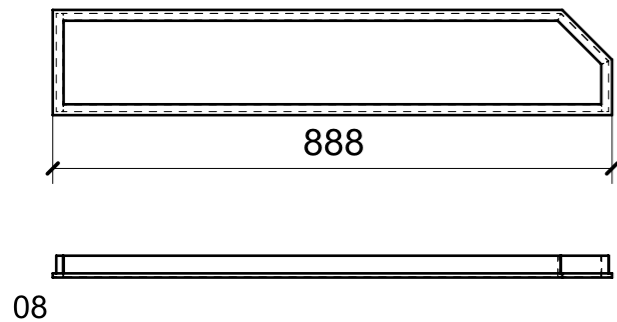


ELEMENTI DA MONTARE IN MG_VC01
e spedire con unico imballo

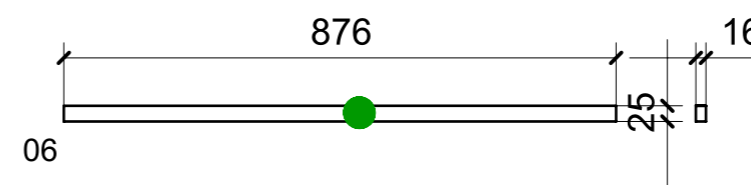
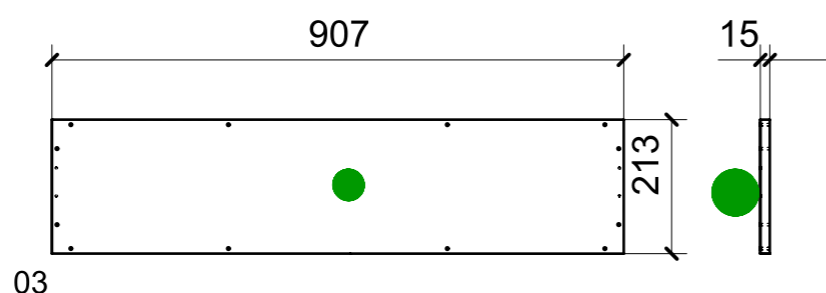
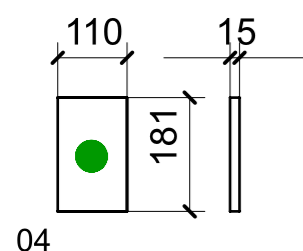
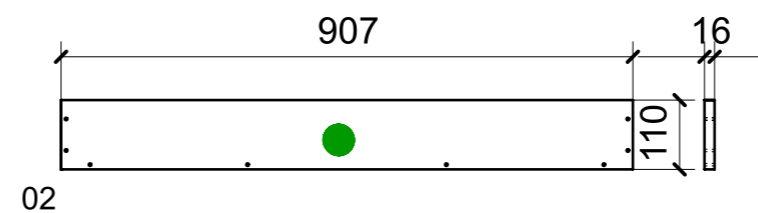
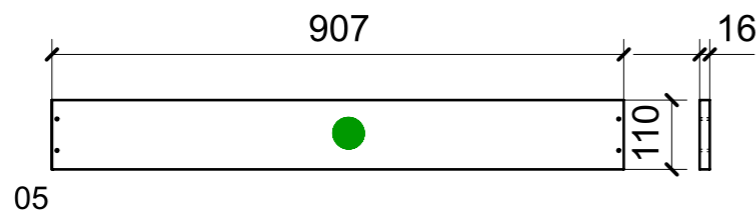
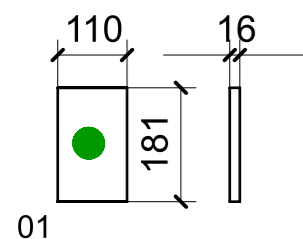
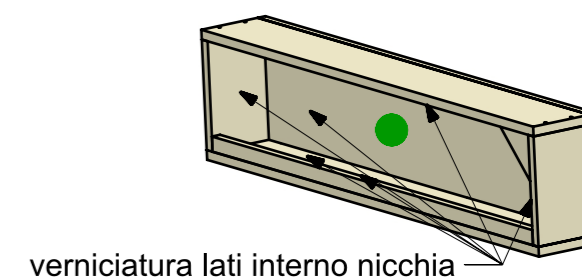


VERNICIATURA LASTRA/LACCATI:
 ● = VERNICIARE 1 LATO + FILI RASATI O BORDATI
 NESSUN SIMBOLO = VERNICIARE 2 LATI + FILI RASATI O BORDATI

| LOCALE | CODICE | DESCRIZIONE COMPONENTE | FINITURA | Q.TA |
|------------|----------------|------------------------|--------------|------|
| CABINA VIP | MD299_R01_VD01 | COLLEGAMENTO MURA SX | LASTRA SCURA | 1 |



ELEMENTI DA MONTARE IN MG_VD01
e spedire con unico imballo

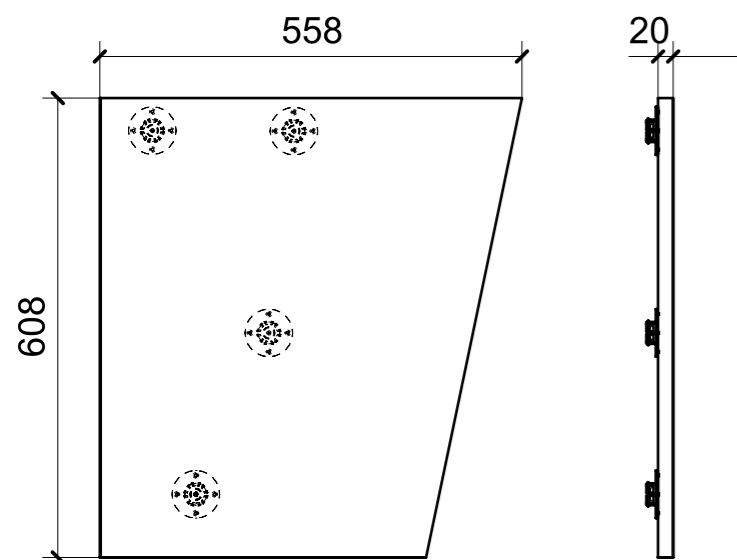


VERNICIATURA LASTRA/LACCATI:

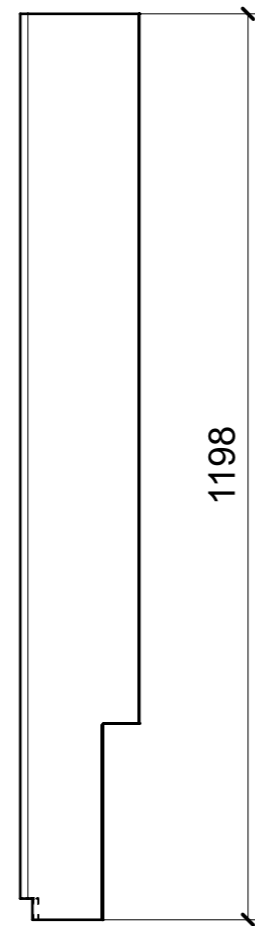
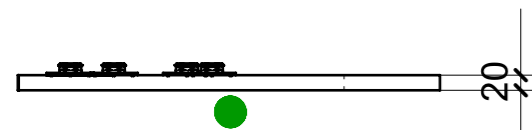
● = VERNICIARE 1 LATO + FILI RASATI O BORDATI

NESSUN SIMBOLO = VERNICIARE 2 LATI + FILI RASATI O BORDATI

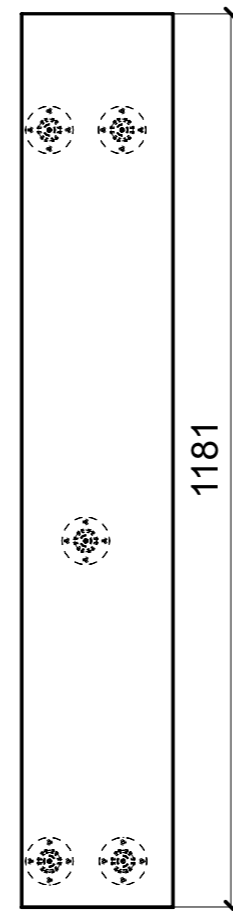
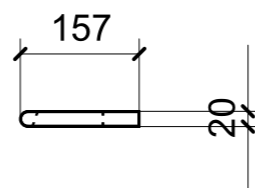
| LOCALE | CODICE | DESCRIZIONE COMPONENTE | FINITURA | Q.TA |
|------------|----------------|--------------------------|--------------|------|
| CABINA VIP | MD299_R01_VE01 | STRUTTURA MURATA DX PRUA | LASTRA SCURA | 1 |



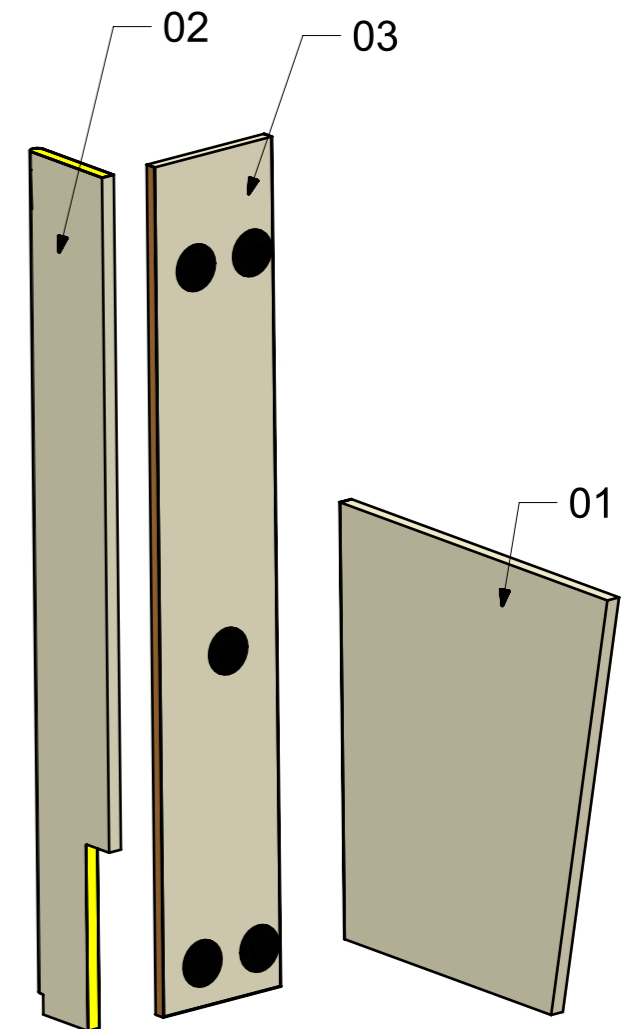
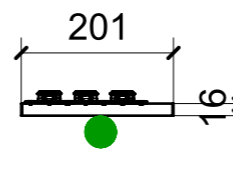
01



02



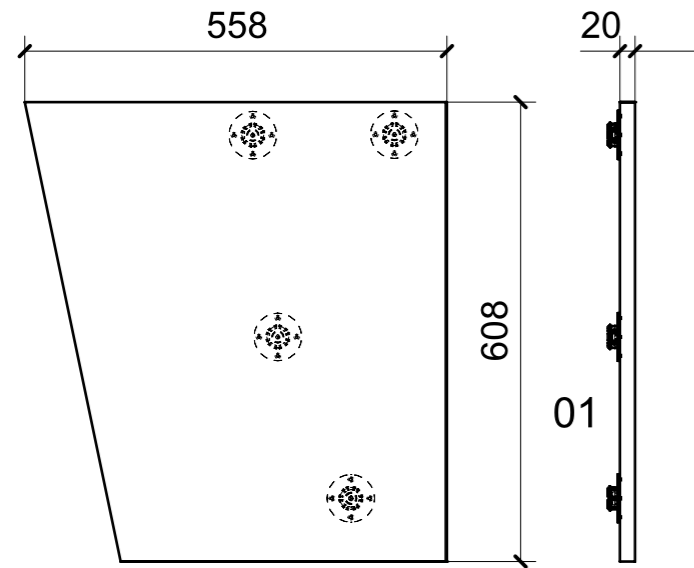
03



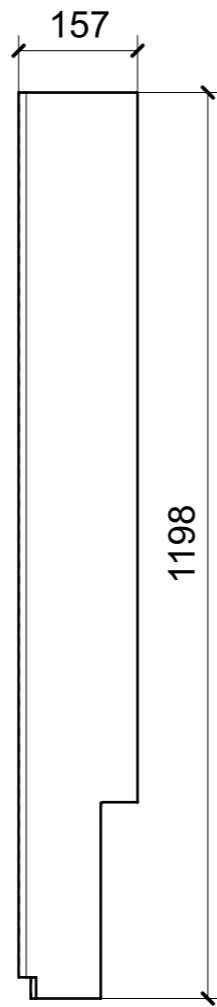
| FERRAMENTA | QTY |
|------------------------------------|-----|
| MD299_GR03_R01_VE01_02 | 1 |
| FITLOCK M_MASCHERPA_3MM_6020202101 | 9 |

VERNICIATURA LASTRA:
● = VERNICIARE 1 LATO + FILI RASATI O BORDATI NESSUN SIMBOLO = VERNICIARE 2 LATI + FILI RASATI O BORDATI

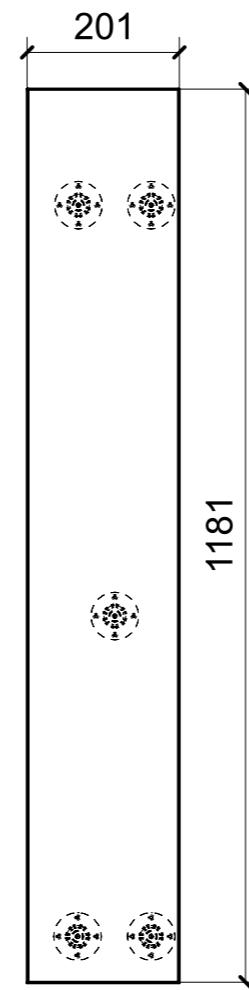
| LOCALE | CODICE | DESCRIZIONE COMPONENTE | FINITURA | Q.TA |
|------------|----------------|--------------------------|--------------|------|
| CABINA VIP | MD299_R01_VF01 | STRUTTURA MURATA SX PRUA | LASTRA SCURA | 1 |



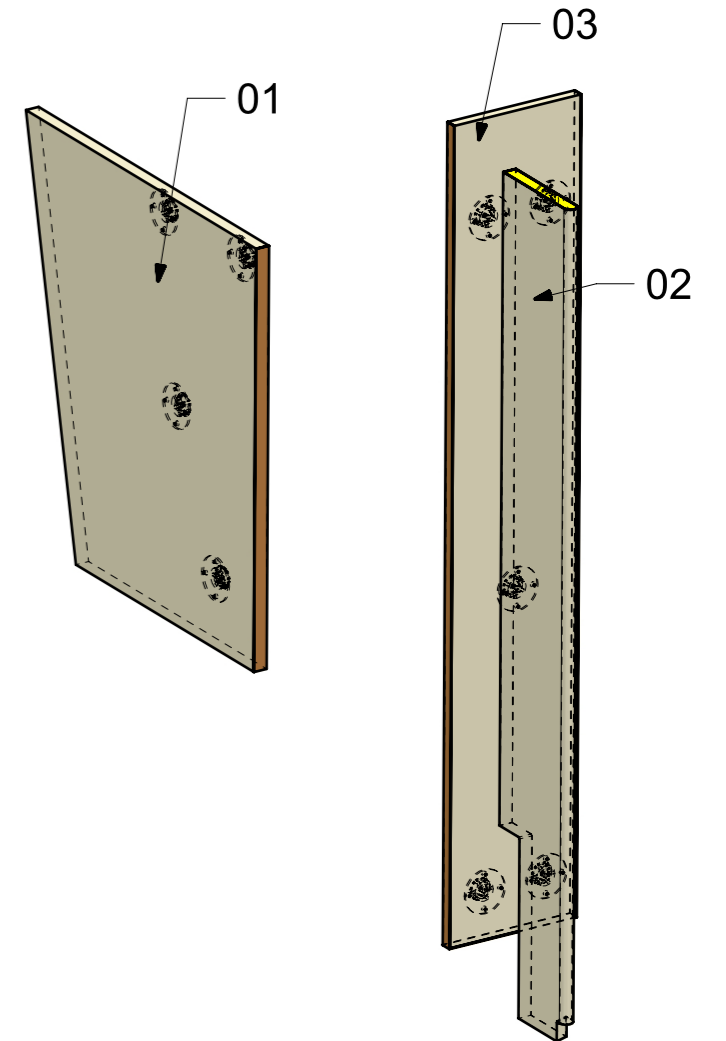
01



02



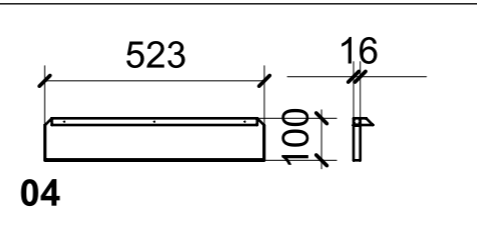
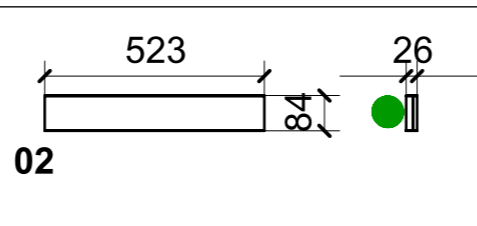
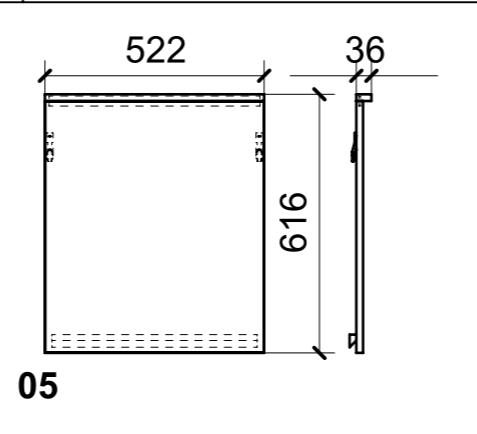
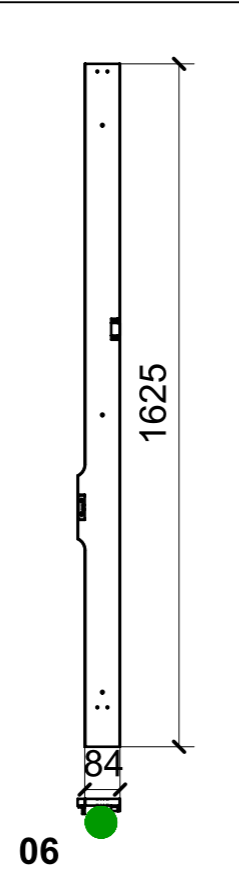
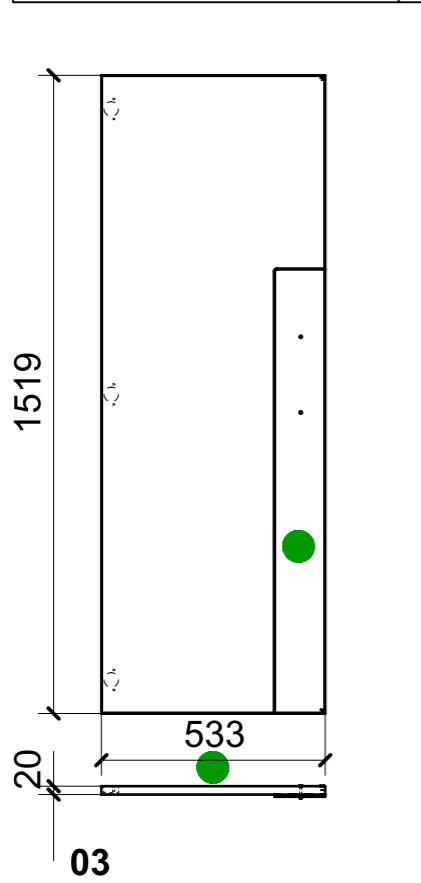
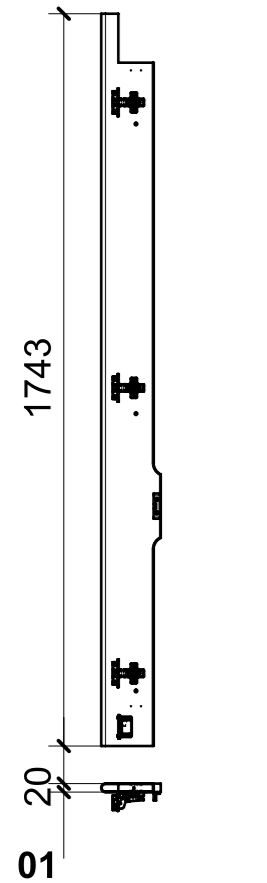
03



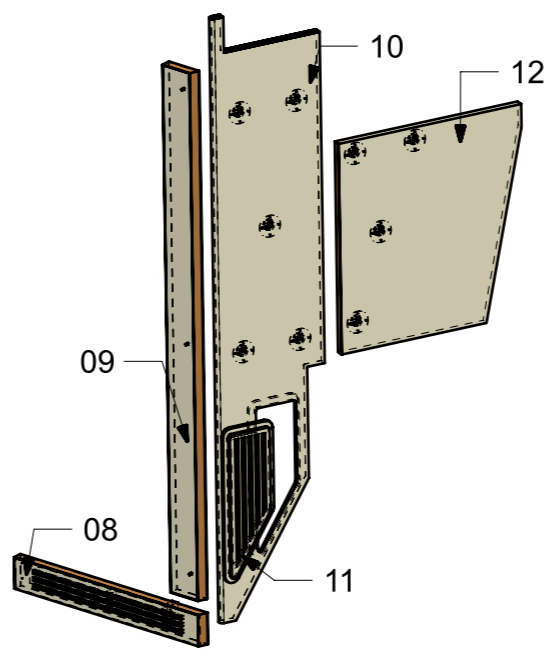
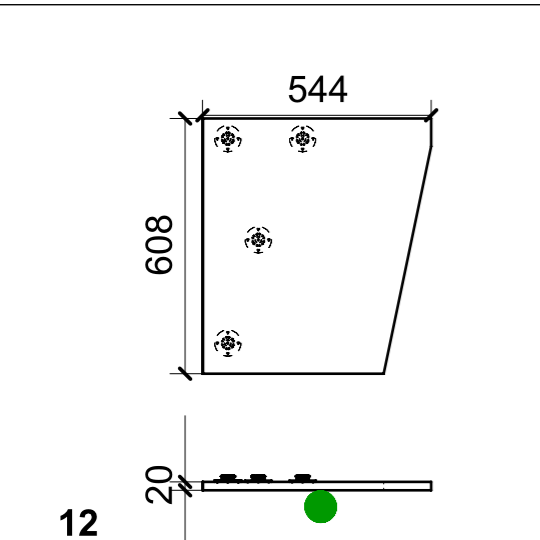
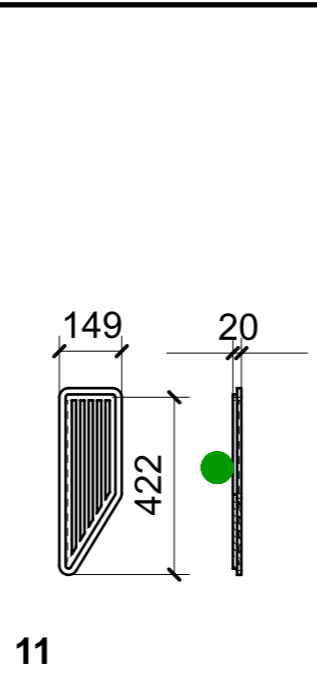
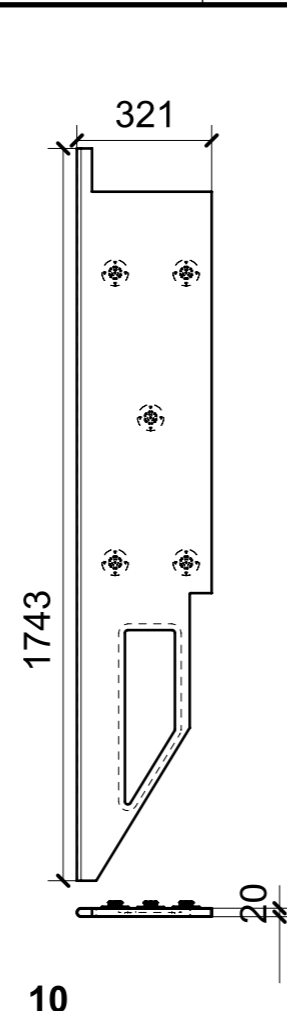
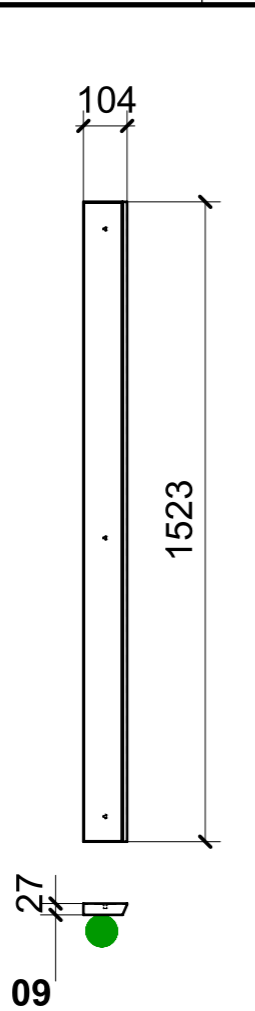
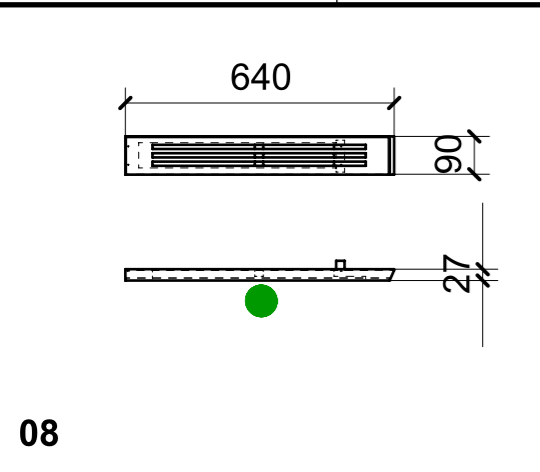
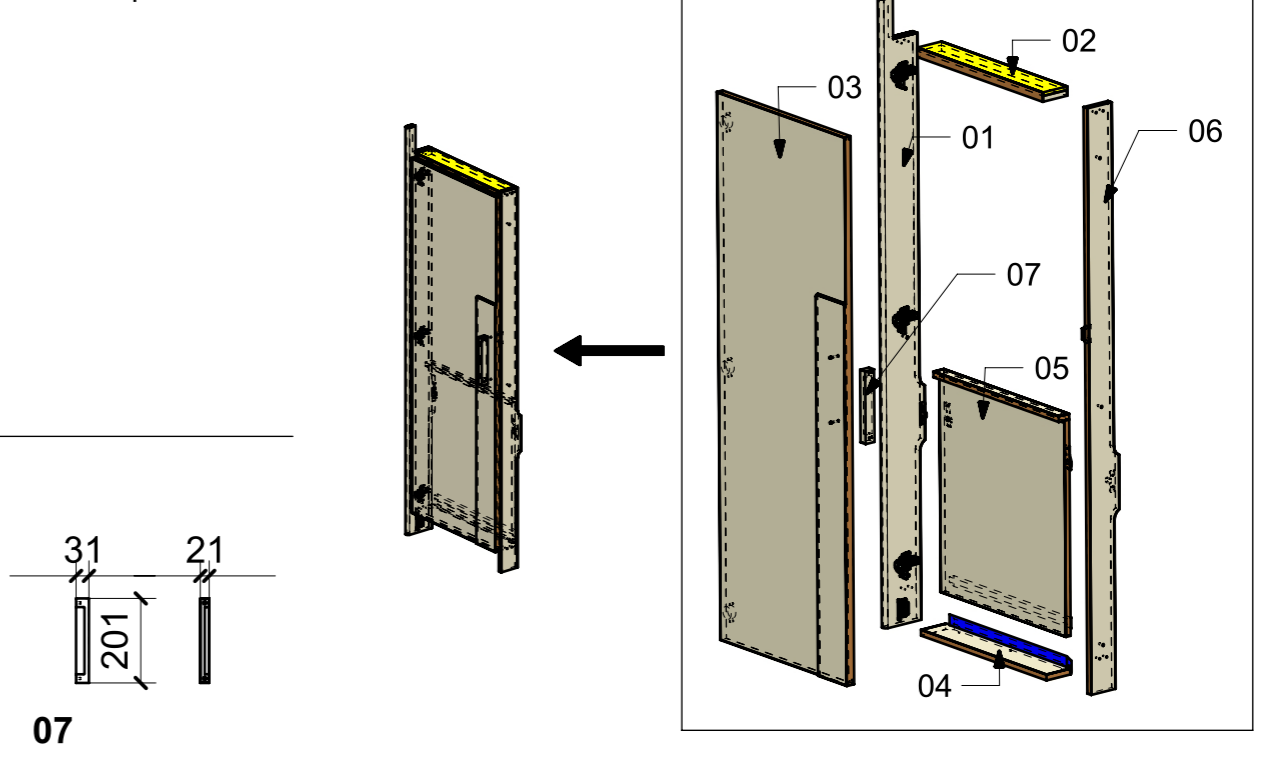
| FERRAMENTA | QTY |
|------------------------------------|-----|
| FITLOCK M_MASCHERPA_3MM_6020202101 | 9 |

VERNICIATURA LASTRA:
● = VERNICIARE 1 LATO + FILI RASATI O BORDATI NESSUN SIMBOLO = VERNICIARE 2 LATI + FILI RASATI O BORDATI

| LOCALE | CODICE | DESCRIZIONE COMPONENTE | FINITURA | Q.TA |
|------------|----------------|------------------------|--------------|------|
| CABINA VIP | MD299_R01_VG01 | ARMADIO SX | LASTRA SCURA | 1 |



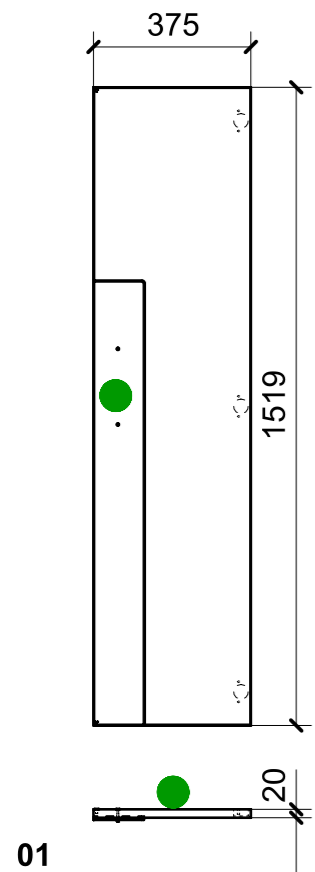
ELEMENTI DA MONTARE CON IN MG_VG01
e spedire con unico imballo



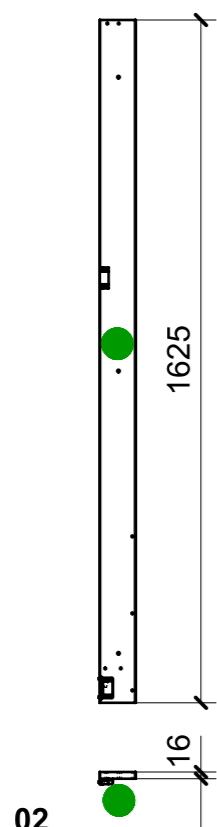
| FERRAMENTA | QTY |
|---|-----|
| BASE_6_HAFELE_329_84_026 | 3 |
| BUSSOLA 4MA X 10 FORO DIAM.6 | 2 |
| BUSSOLA 5MA ANKOR BORGHI X CERNIERA COLLO PIENO | 6 |
| BUSSOLA 5MA ANKOR BORGHI X CERNIERA PIANA | 6 |
| BUSSOLA 6MA X 10 FORO DIAM.8 | 3 |
| CALAMITA SEALED MAGNETIC_TECNOPARTNER_MC-JM50-BL | 1 |
| CERNIERA 94°_COLLO PIENO AMMORTIZZATA_HAFELE_329_49_313 | 3 |
| CHIUSURA A SPINTA_TECHNOPARTNER_SOU C3-203 | 1 |
| FITLOCK M_MASCHERPA_3MM_6020202101 | 9 |
| GOMMINO PARACOLPO ANTA | 2 |
| PARTE PANNELLO CON INCASTRO_HAFELE_262_49_356 | 1 |
| PARTE PANNELLO CON INCASTRO_HAFELE_262_49_356 OPPOSTO | 1 |
| PARTE TELAIO EHS_HAFELE_262_49_367 | 1 |
| PARTE TELAIO EHS_HAFELE_262_49_367 OPPOSTO | 1 |
| VITE 4MA X 30 TESTA SVASATA ESAGONALE NERA | 2 |
| VITE 4MAX8 ANKOR BORGHI X CERNIERA COLLO PIENO | 6 |
| VITE 4MAX8 ANKOR BORGHI X CERNIERA PIANA | 6 |

VERNICIATURA LASTRA:
● = VERNICIARE 1 LATO + FILI RASATI O BORDATI NESSUN SIMBOLO = VERNICIARE 2 LATI + FILI RASATI O BORDATI

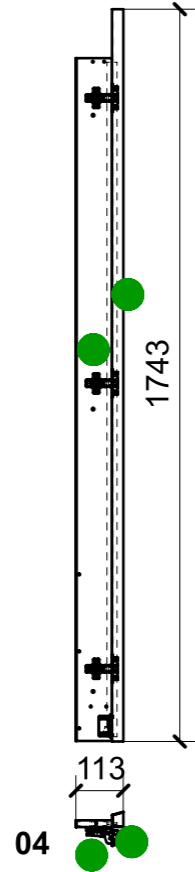
| LOCALE | CODICE | DESCRIZIONE COMPONENTE | FINITURA | Q.TA |
|------------|----------------|------------------------|--------------|------|
| CABINA VIP | MD299_R01_VH01 | ARMADIO DX | LASTRA SCURA | 1 |



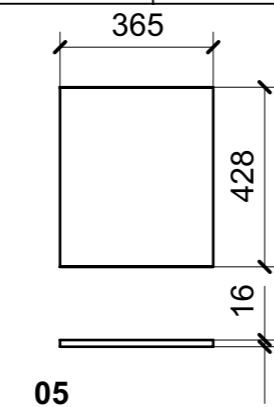
01



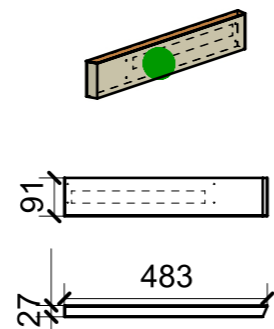
02



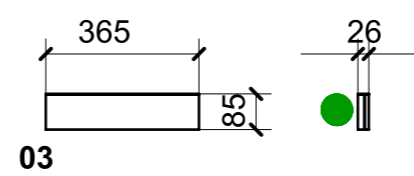
04



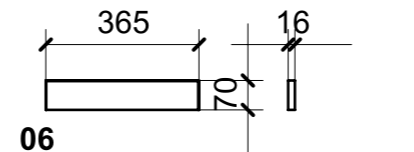
05



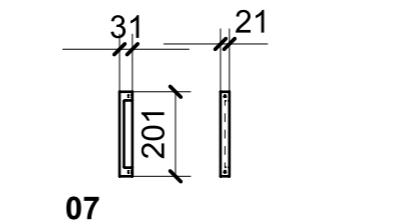
08



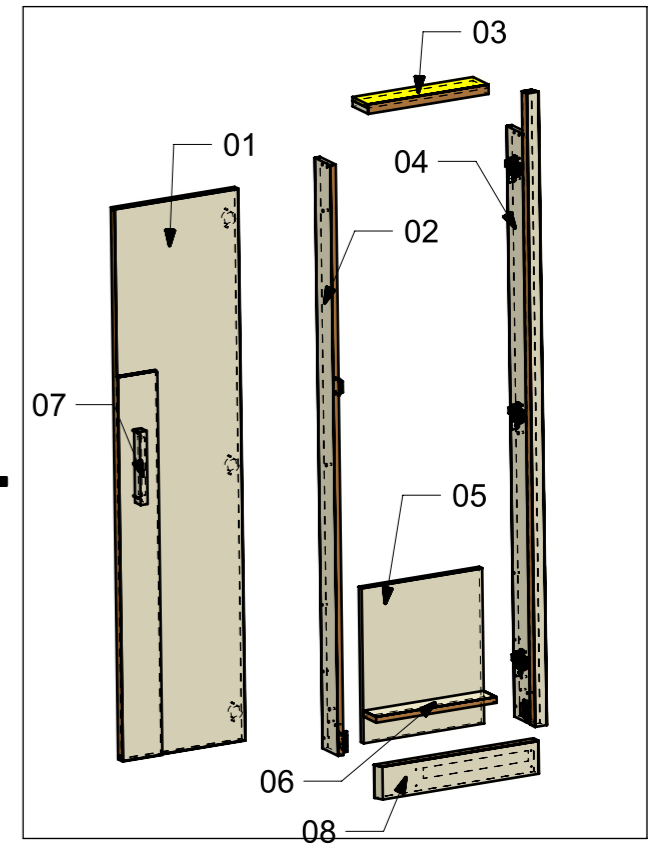
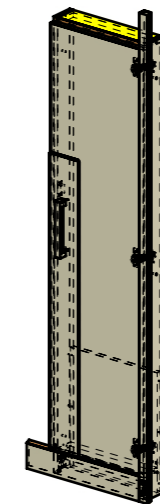
03



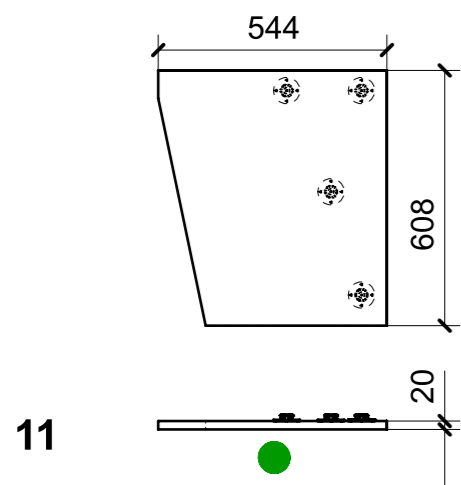
06



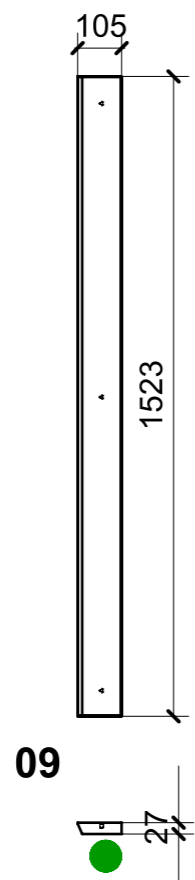
07



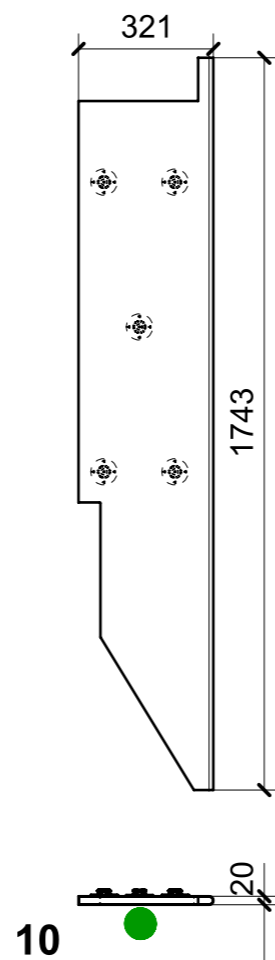
ELEMENTI DA MONTARE IN MG_VH02
e spedire con unico imballo



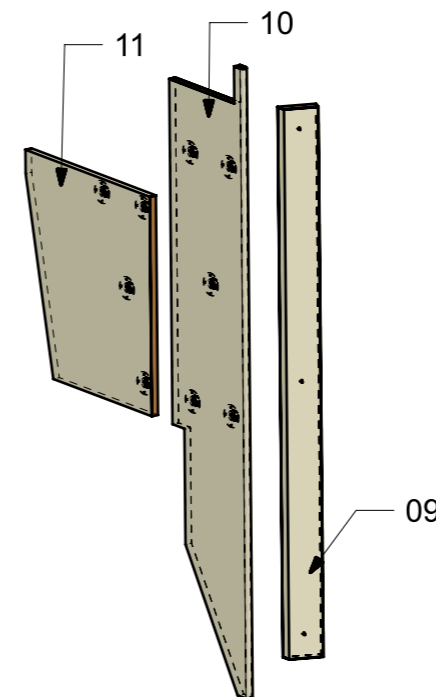
11



09



10



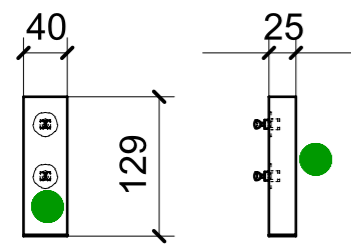
| FERRAMENTA | QTY |
|---|-----|
| BASE_6_HAFELE_329_84_026 | 3 |
| BUSSOLA 4MA X 10 FORO DIAM.6 | 2 |
| BUSSOLA 5MA ANKOR BORGHI X CERNIERA COLLO PIENO | 6 |
| BUSSOLA 5MA ANKOR BORGHI X CERNIERA PIANA | 6 |
| BUSSOLA 6MA X 10 FORO DIAM.8 | 3 |
| CALAMITA SEALED MAGNETIC_TECNOPARTNER_MC-JM50-BL | 1 |
| CERNIERA 94°_COLLO PIENO AMMORTIZZATA_HAFELE_329_49_313 | 3 |
| CHIUSURA A SPINTA_TECHNOPARTNER_SOU_C3-203 | 2 |
| FITLOCK M_MASCHERPA_3MM_6020202101 | 9 |
| GOMMINO PARACOLPO ANTA | 2 |
| VITE 4MA X 30 TESTA SVASATA ESAGONALE NERA | 2 |
| VITE 4MAX8 ANKOR BORGHI X CERNIERA COLLO PIENO | 6 |
| VITE 4MAX8 ANKOR BORGHI X CERNIERA PIANA | 6 |

VERNICIATURA LASTRA:

● = VERNICIARE 1 LATO + FILI RASATI O BORDATI

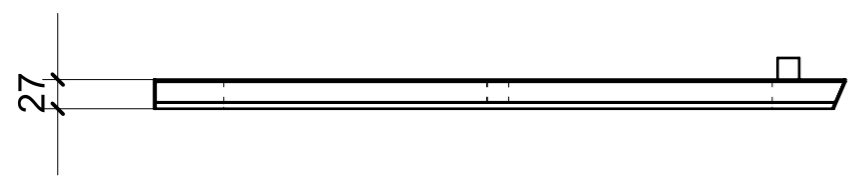
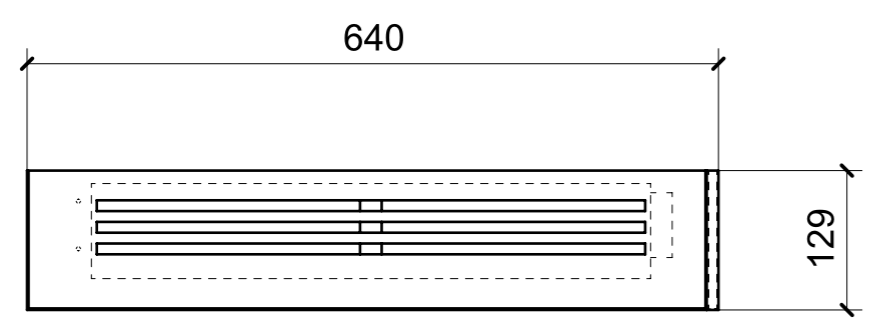
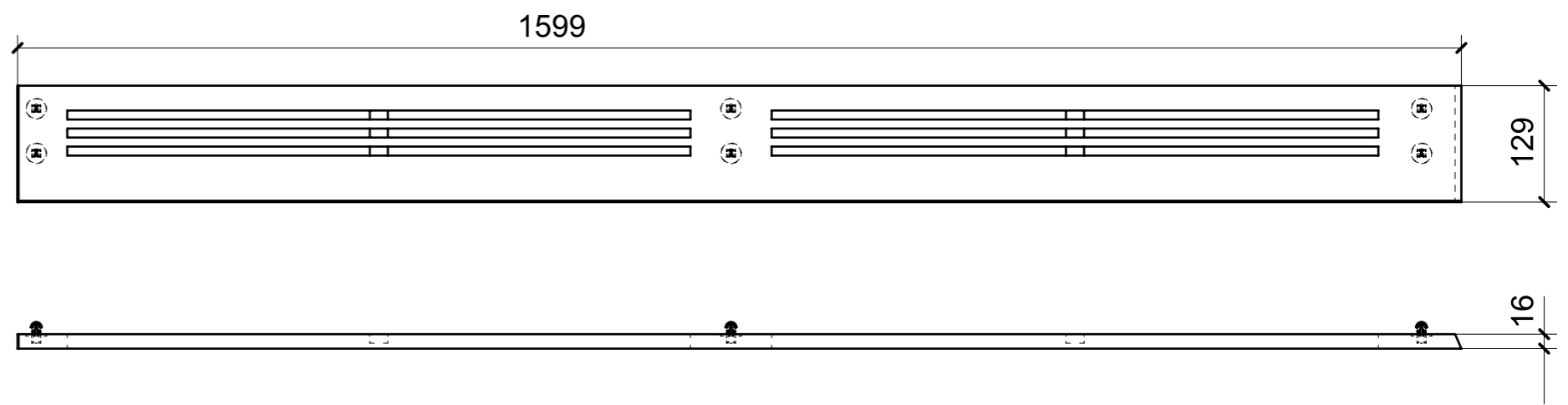
NESSUN SIMBOLO = VERNICIARE 2 LATI + FILI RASATI O BORDATI

| LOCALE | CODICE | DESCRIZIONE COMPONENTE | FINITURA | Q.TA |
|------------|----------------|------------------------|--------------|------|
| CABINA VIP | MD299_R01_VJ01 | STRUTTURA PLENUM SX | LASTRA SCURA | 1 |

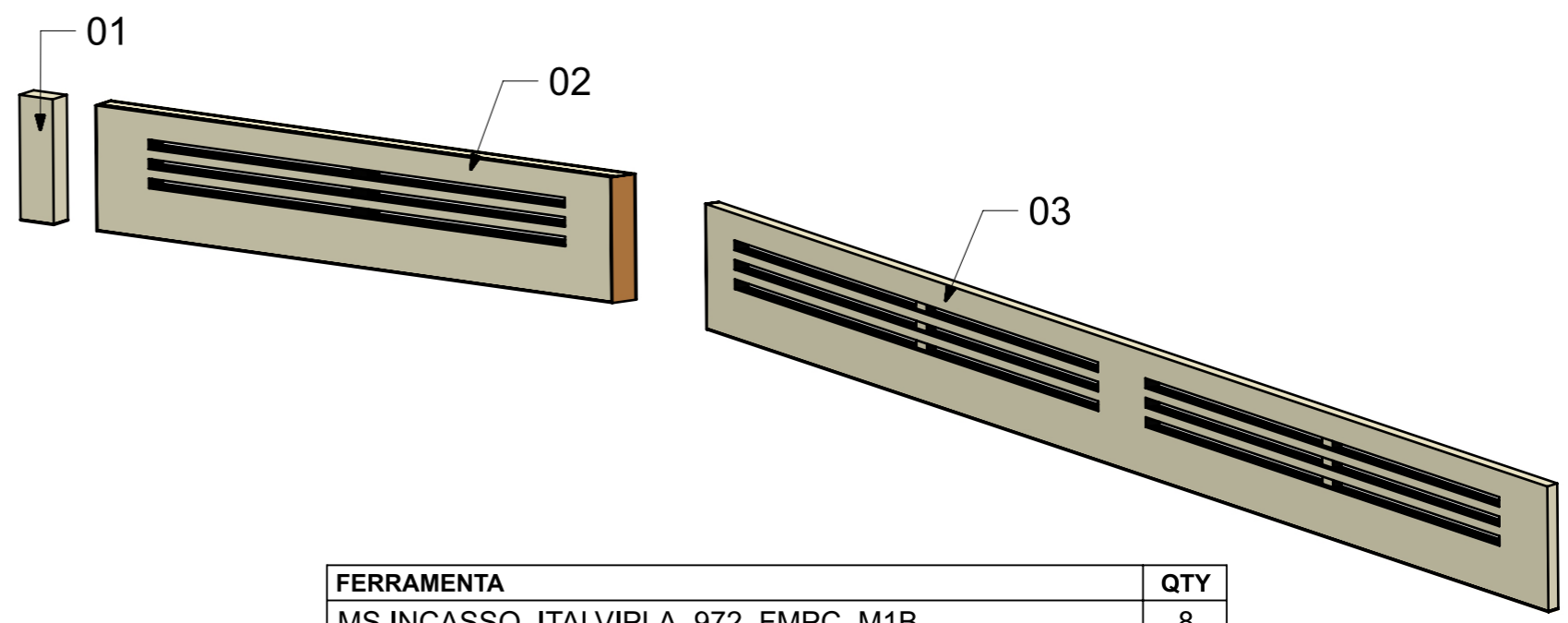


01

03



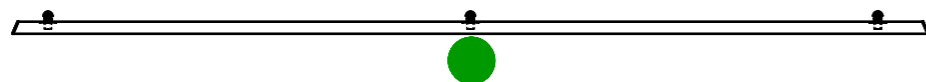
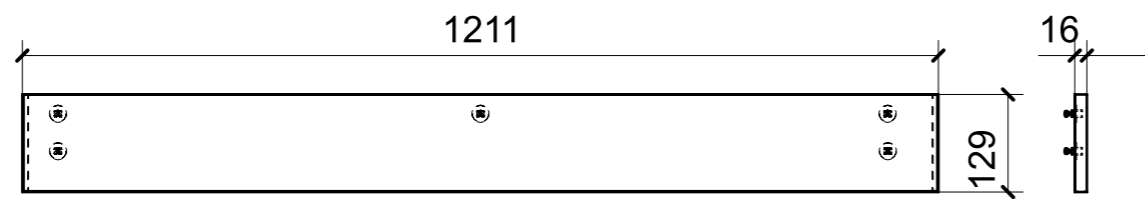
02



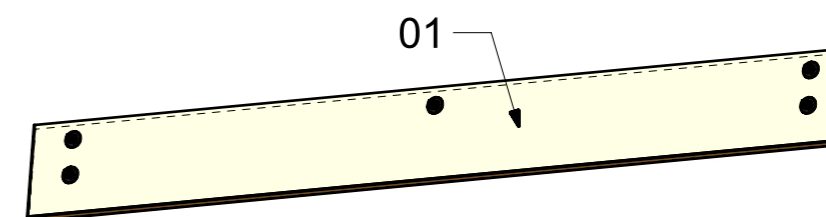
| FERRAMENTA | QTY |
|-----------------------------------|-----|
| MS INCASSO_ITALVIPLA_972_FMPC_M1B | 8 |

VERNICIATURA LASTRA:
 ● = VERNICIARE 1 LATO + FILI RASATI O BORDATI NESSUN SIMBOLO = VERNICIARE 2 LATI + FILI RASATI O BORDATI

| LOCALE | CODICE | DESCRIZIONE COMPONENTE | FINITURA | Q.TA |
|------------|----------------|------------------------------|---------------|------|
| CABINA VIP | MD299_R01_VK01 | STRUTTURA SOTTO CIELINO PRUA | LAISTRA SCURA | 1 |

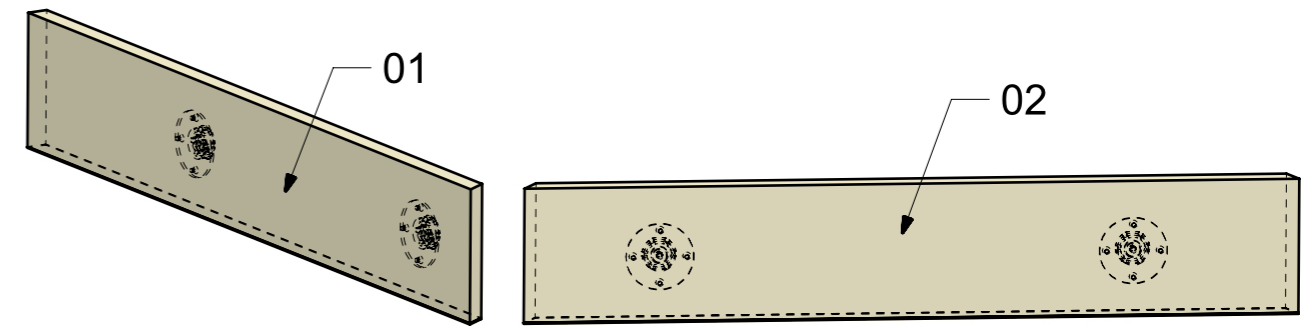
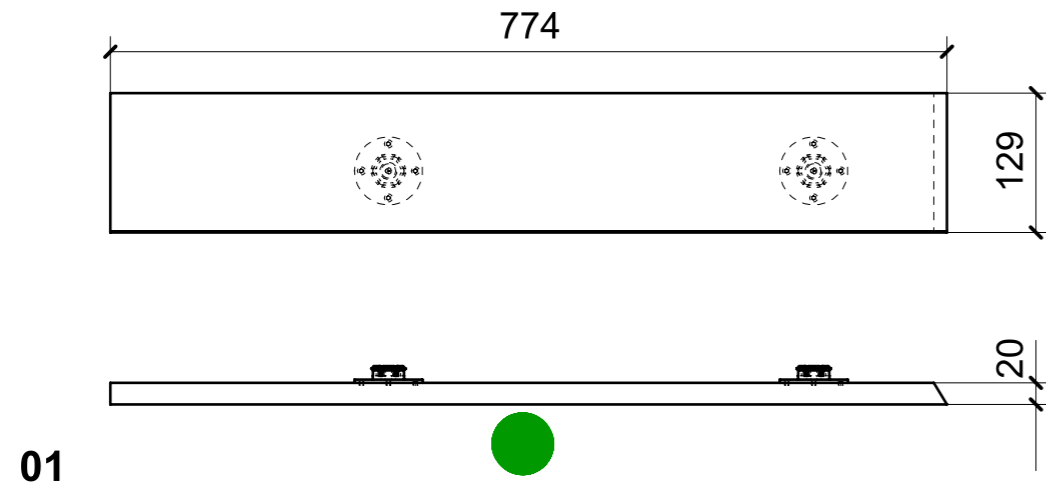


01

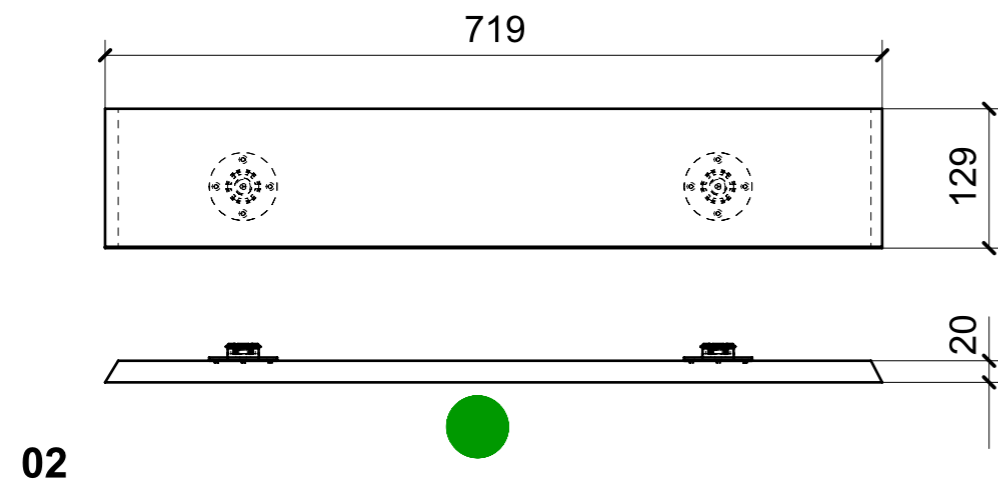


| FERRAMENTA | QTY |
|-----------------------------------|-----|
| MS INCASSO_ITALVIPLA_972_FMPC_M1B | 5 |

| LOCALE | CODICE | DESCRIZIONE COMPONENTE | FINITURA | Q.TA |
|------------|----------------|------------------------|--------------|------|
| CABINA VIP | MD299_R01_VM01 | RIV. MURATA SX POPPA | LASTRA SCURA | 1 |



| FERRAMENTA | QTY |
|------------------------------------|-----|
| FITLOCK M_MASCHERPA_3MM_6020202101 | 4 |

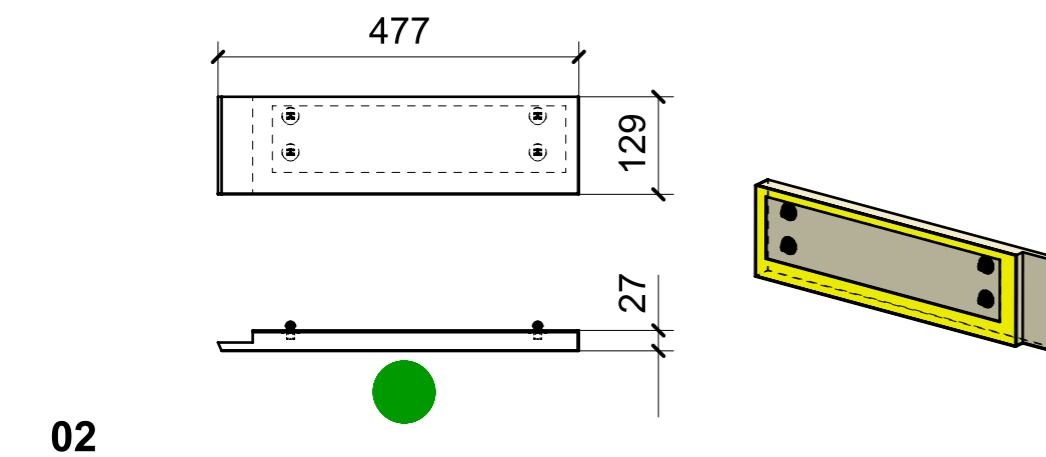
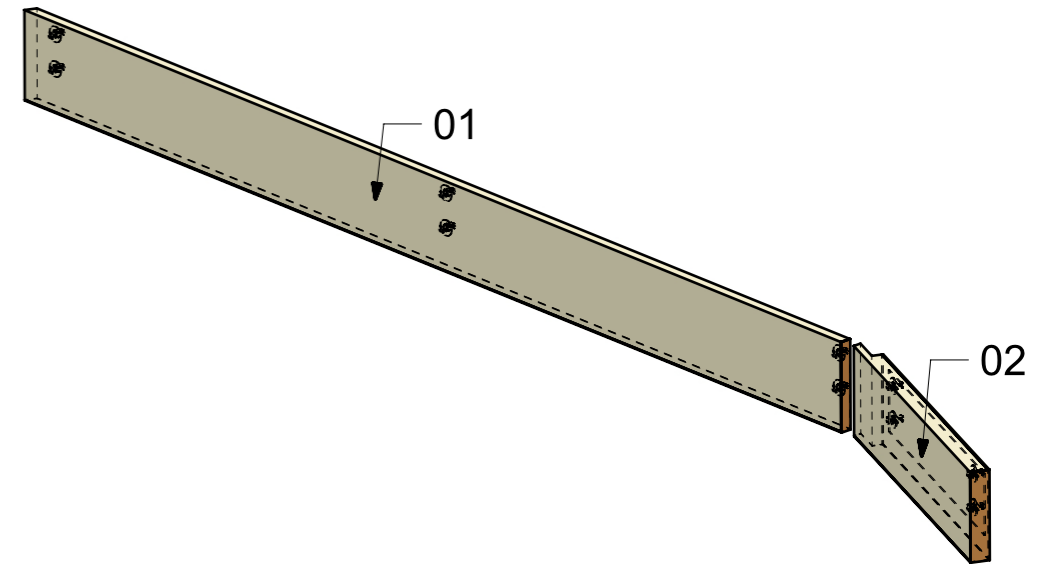
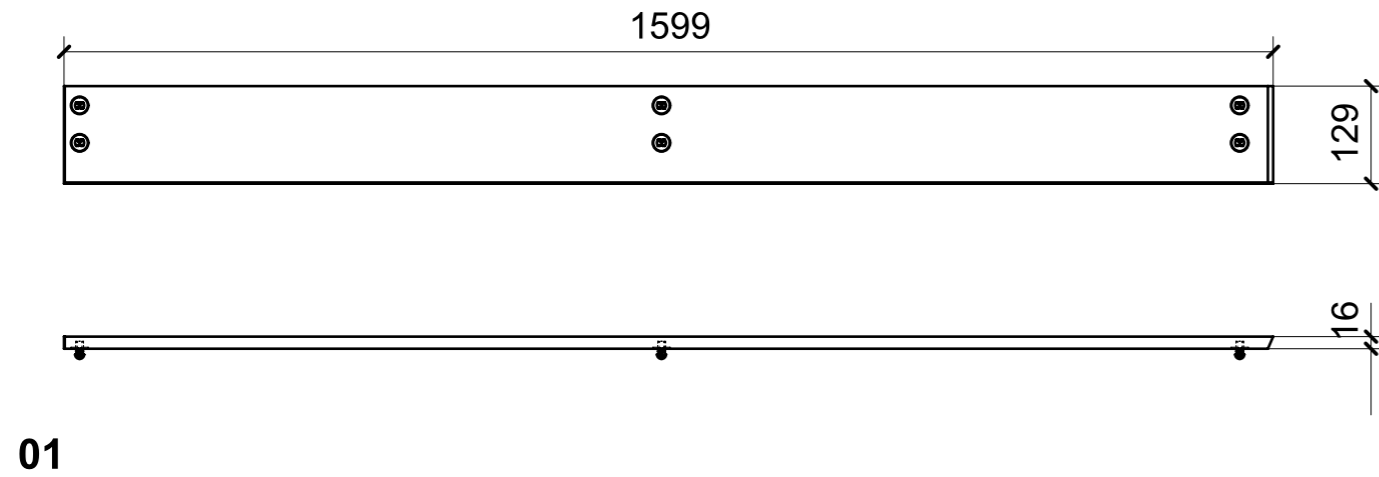


VERNICIATURA LASTRA/LACCATI:

● = VERNICIARE 1 LATO + FILI RASATI O BORDATI

NESSUN SIMBOLO = VERNICIARE 2 LATI + FILI RASATI O BORDATI

| LOCALE | CODICE | DESCRIZIONE COMPONENTE | FINITURA | Q.TA |
|------------|----------------|----------------------------|--------------|------|
| CABINA VIP | MD299_R01_VN01 | STRUTTURA SOTTO CIELINO DX | LASTRA SCURA | 1 |



| FERRAMENTA | QTY |
|-----------------------------------|-----|
| MS INCASSO_ITALVIPLA_972_FMPC_M1B | 10 |

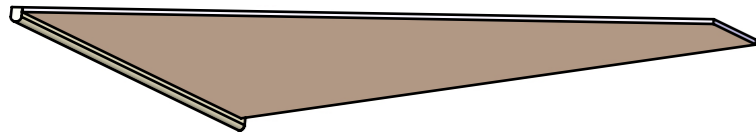
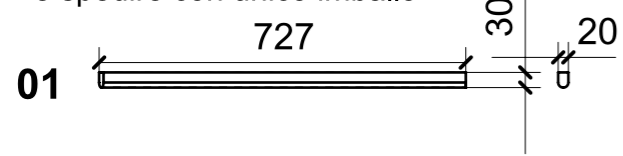
VERNICIATURA LASTRA/LACCATI:

● = VERNICIARE 1 LATO + FILI RASATI O BORDATI

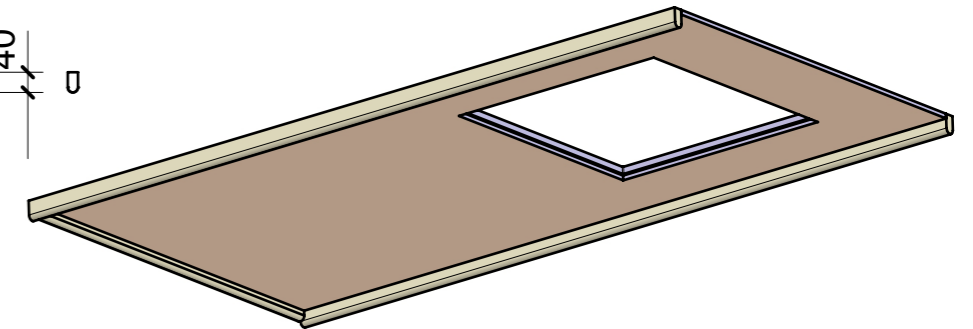
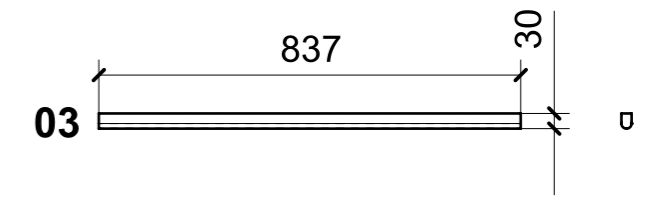
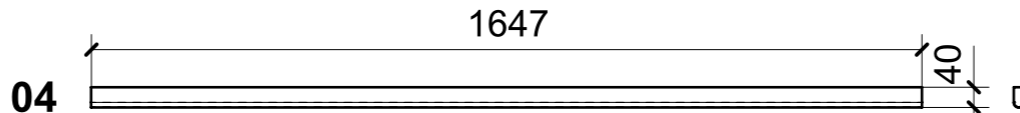
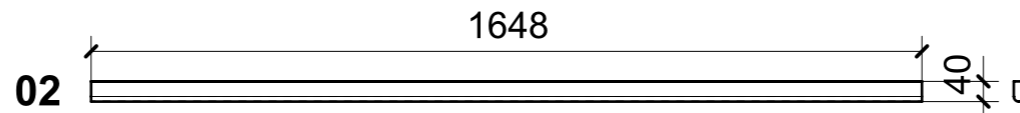
NESSUN SIMBOLO = VERNICIARE 2 LATI + FILI RASATI O BORDATI

| LOCALE | CODICE | DESCRIZIONE COMPONENTE | FINITURA | Q.TA |
|------------|----------------|------------------------|--------------|------|
| CABINA VIP | MD299_R01_VQ01 | CIELINO | LASTRA SCURA | 1 |

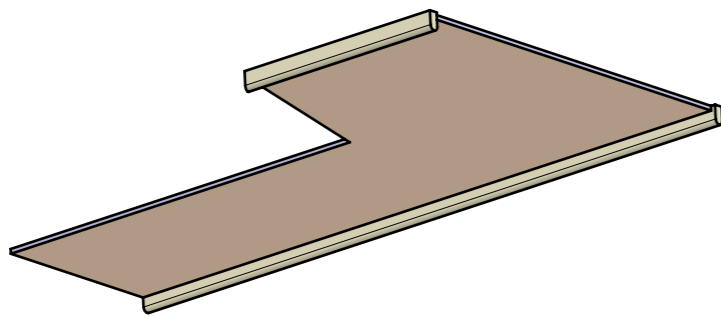
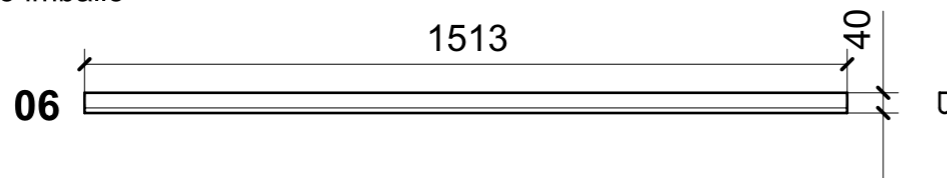
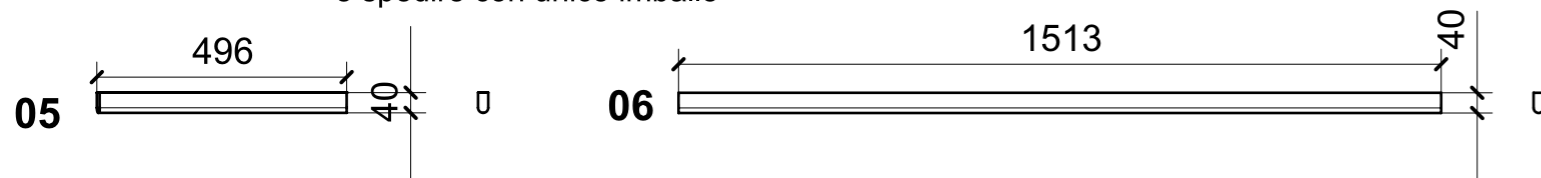
ELEMENTO DA MONTARE CON L01_VQ01_01
e spedire con unico imballo



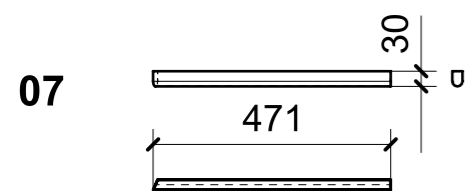
ELEMENTI DA MONTARE CON L01_VQ_03
e spedire con unico imballo



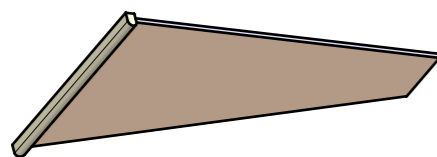
ELEMENTI DA MONTARE CON L01_VQ01_04
e spedire con unico imballo



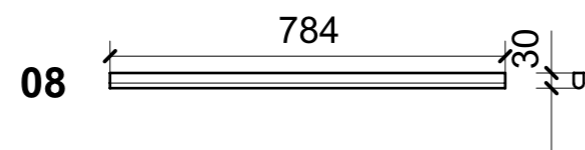
ELEMENTO DA MONTARE CON L01_VQ01_05
e spedire con unico imballo



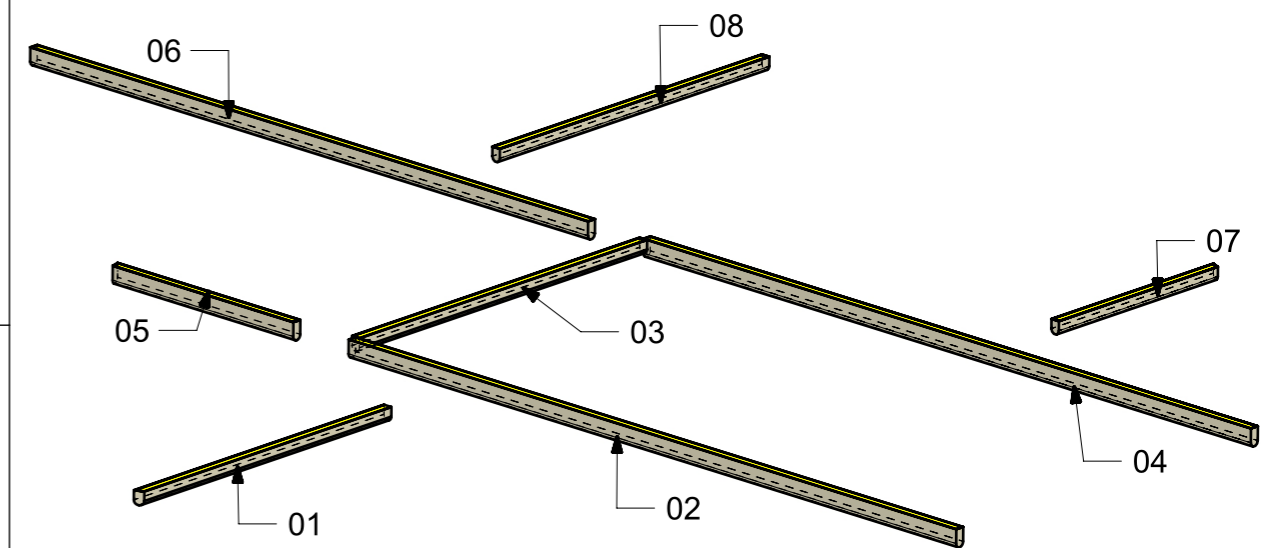
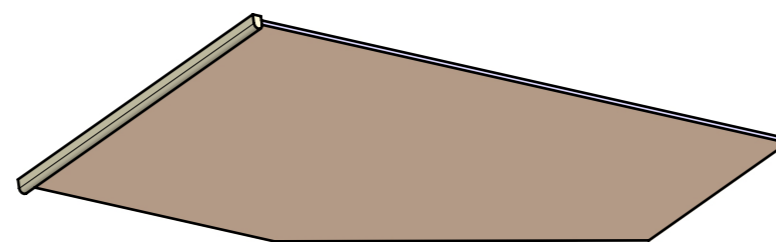
07



ELEMENTO DA MONTARE CON L01_VQ01_06
e spedire con unico imballo



08

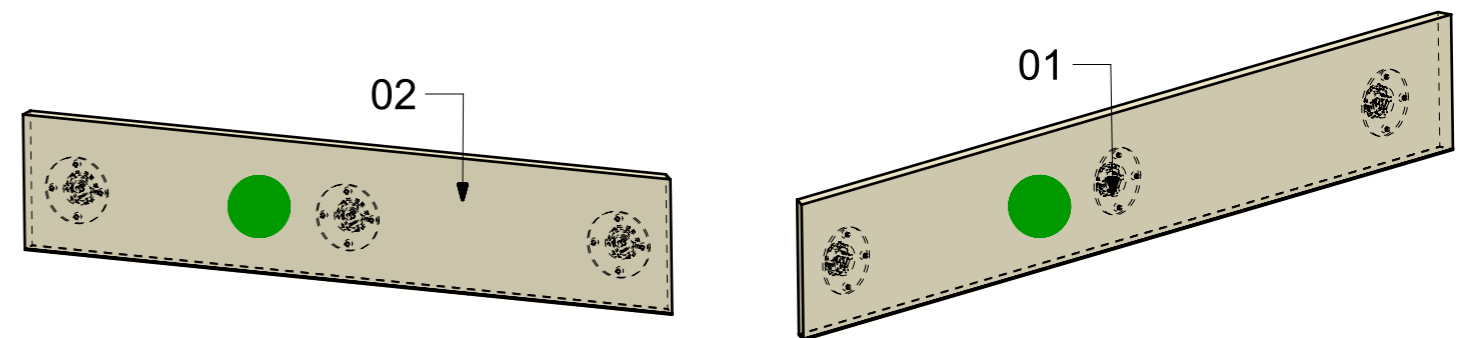
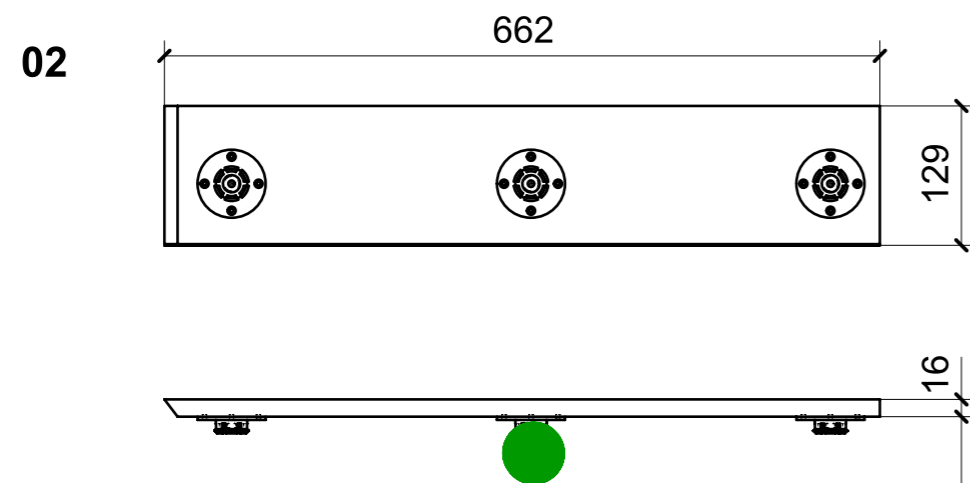
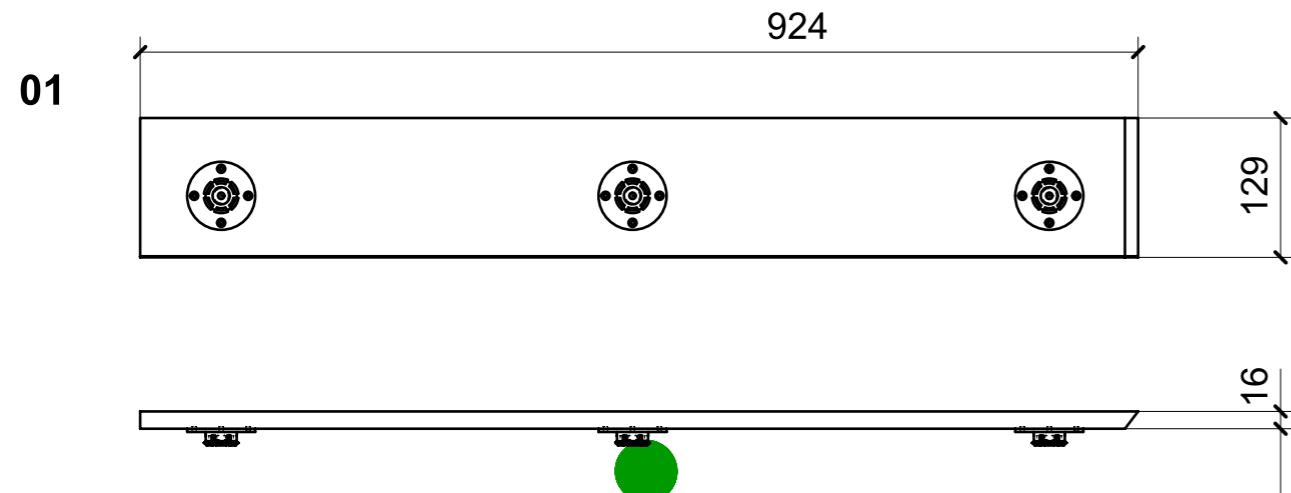


VERNICIATURA LASTRA/LACCATI:

● = VERNICIARE 1 LATO + FILI RASATI O BORDATI

NESSUN SIMBOLO = VERNICIARE 2 LATI + FILI RASATI O BORDATI

| LOCALE | CODICE | DESCRIZIONE COMPONENTE | FINITURA | Q.TA |
|------------|----------------|------------------------|--------------|------|
| CABINA VIP | MD299_R01_VS01 | RIV.PARETE DX POPPA | LASTRA SCURA | 1 |



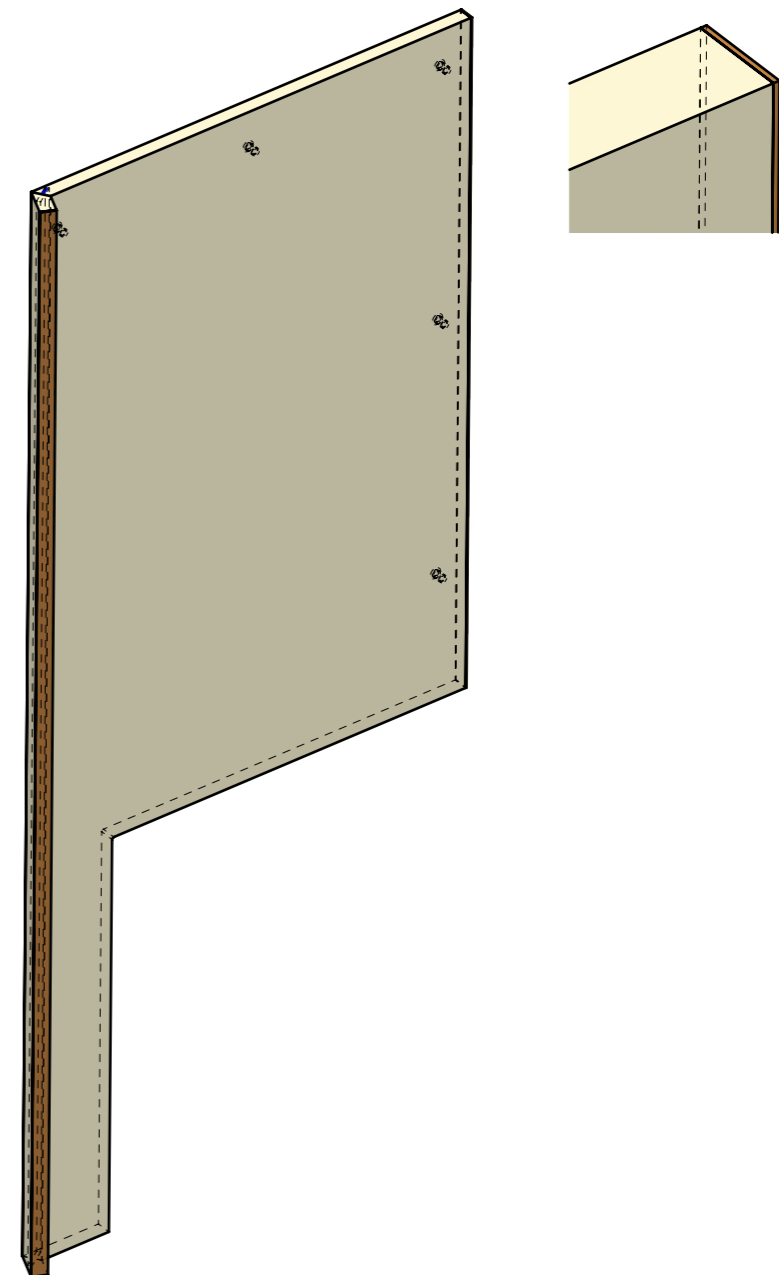
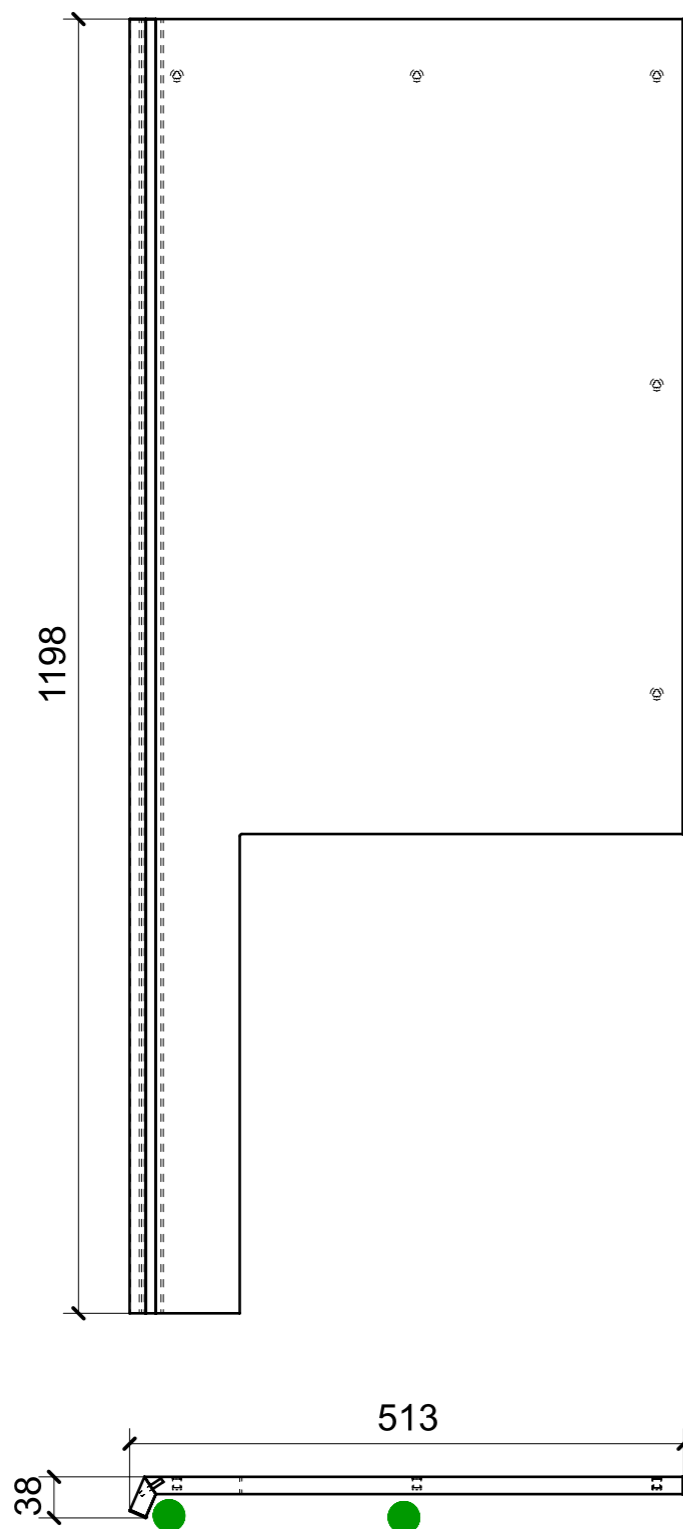
| FERRAMENTA | QTY |
|------------------------------------|-----|
| FITLOCK M_MASCHERPA_3MM_6020202101 | 6 |

VERNICIATURA LASTRA/LACCATI:

● = VERNICIARE 1 LATO + FILI RASATI O BORDATI

NESSUN SIMBOLO = VERNICIARE 2 LATI + FILI RASATI O BORDATI

| LOCALE | CODICE | DESCRIZIONE COMPONENTE | FINITURA | Q.TA |
|------------|----------------|------------------------|---------------|------|
| CABINA VIP | MD299_R01_VV01 | CUSCINO E TESTALETTO | LAISTRA SCURA | 1 |



| FERRAMENTA | QTY |
|------------------------------|-----|
| BUSSOLA 6MA X 10 FORO DIAM.8 | 5 |

VERNICIATURA LAISTRA/LACCATI:
 ● = VERNICIARE 1 LATO + FILI RASATI O BORDATI NESSUN SIMBOLO = VERNICIARE 2 LATI + FILI RASATI O BORDATI