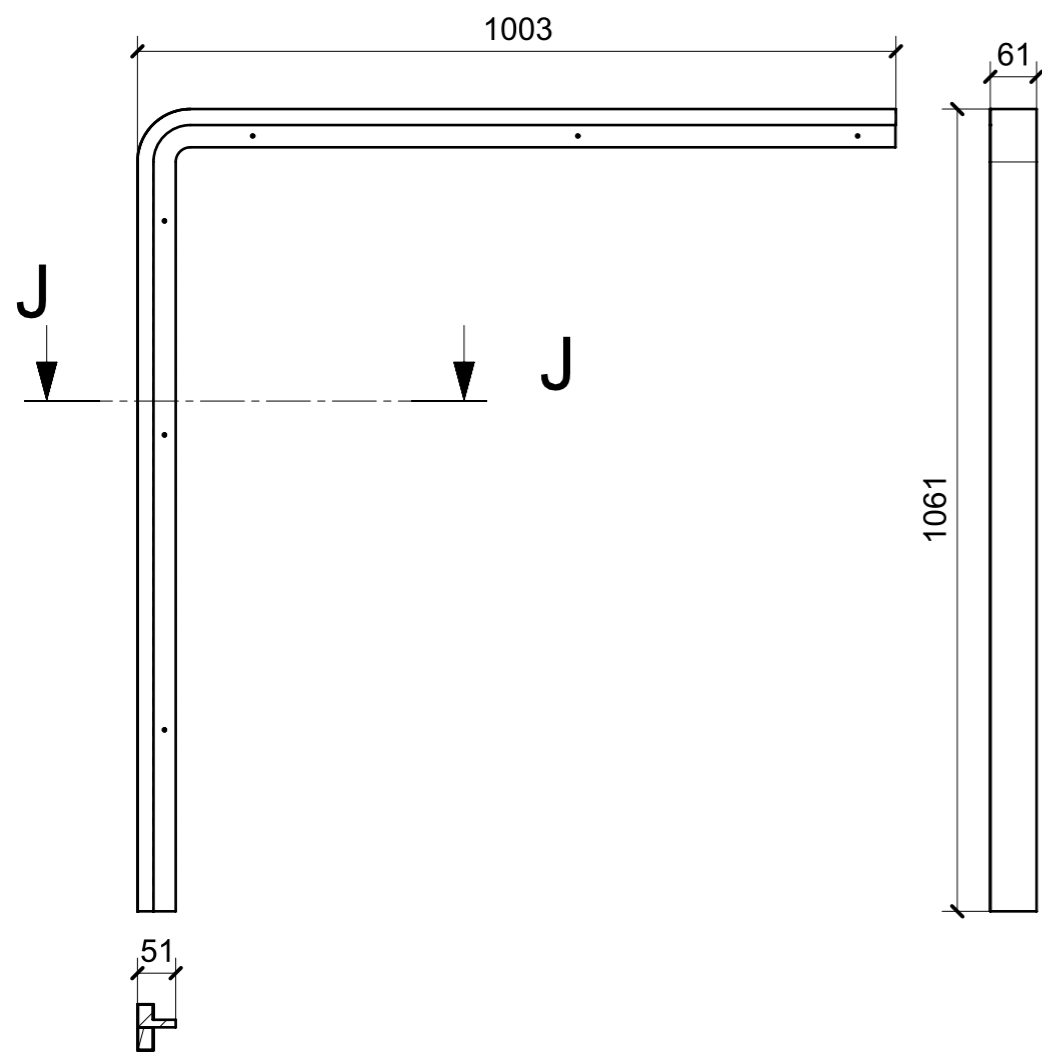
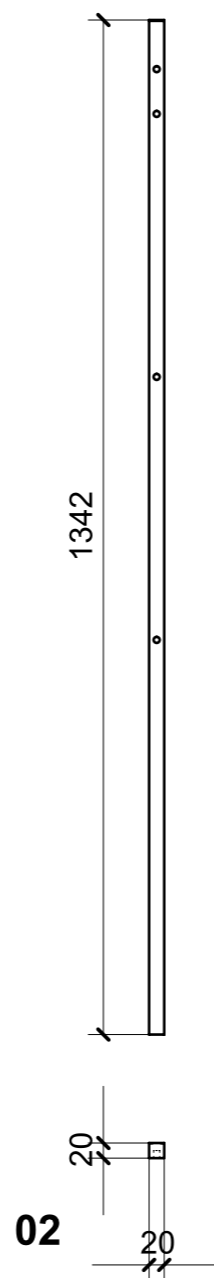


LOCALE	CODICE	DESCRIZIONE COMPONENTE	FINITURA	Q.TA
FRONTE MARCIA	MD299_R01_FC01	STRUTTURA DX FIANCO SCALA	LASTRA SCURA	1

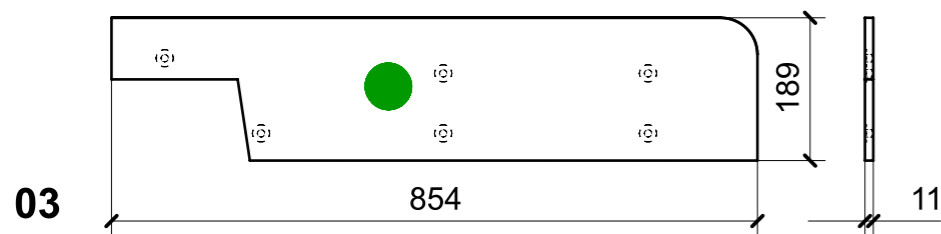
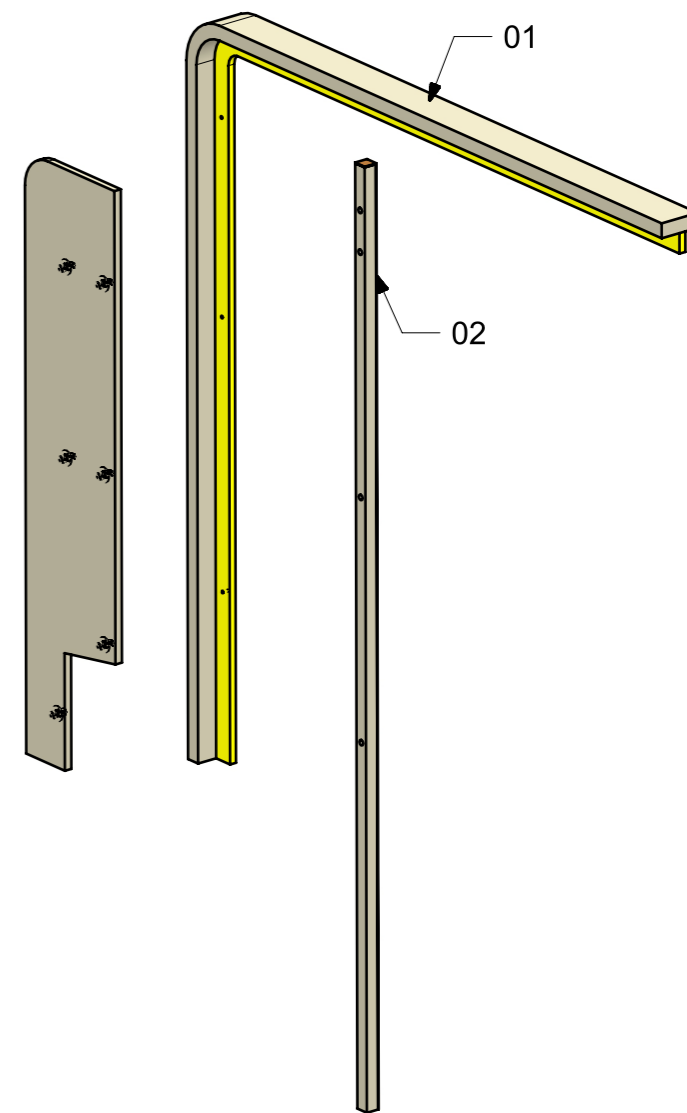


01

SECTION J-J



02



03

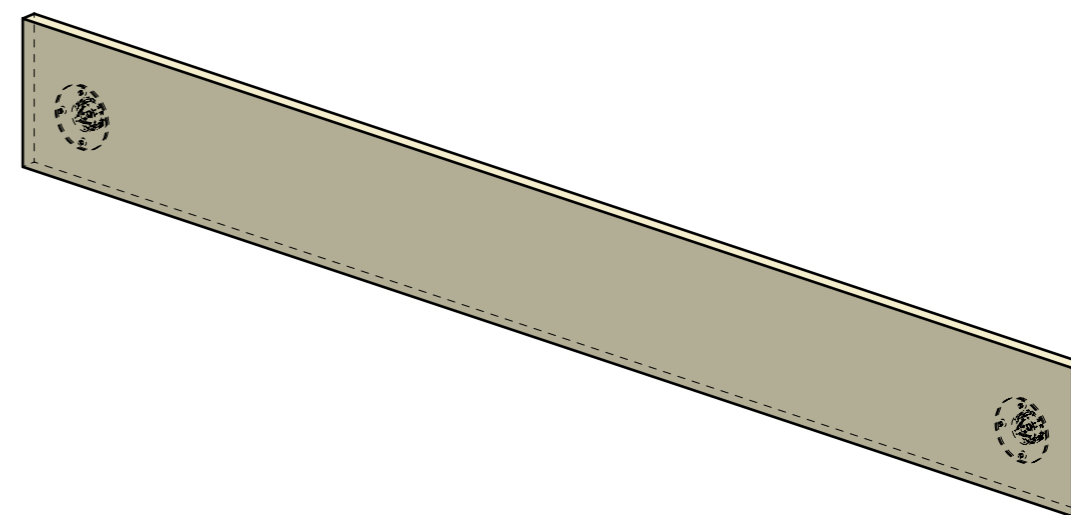
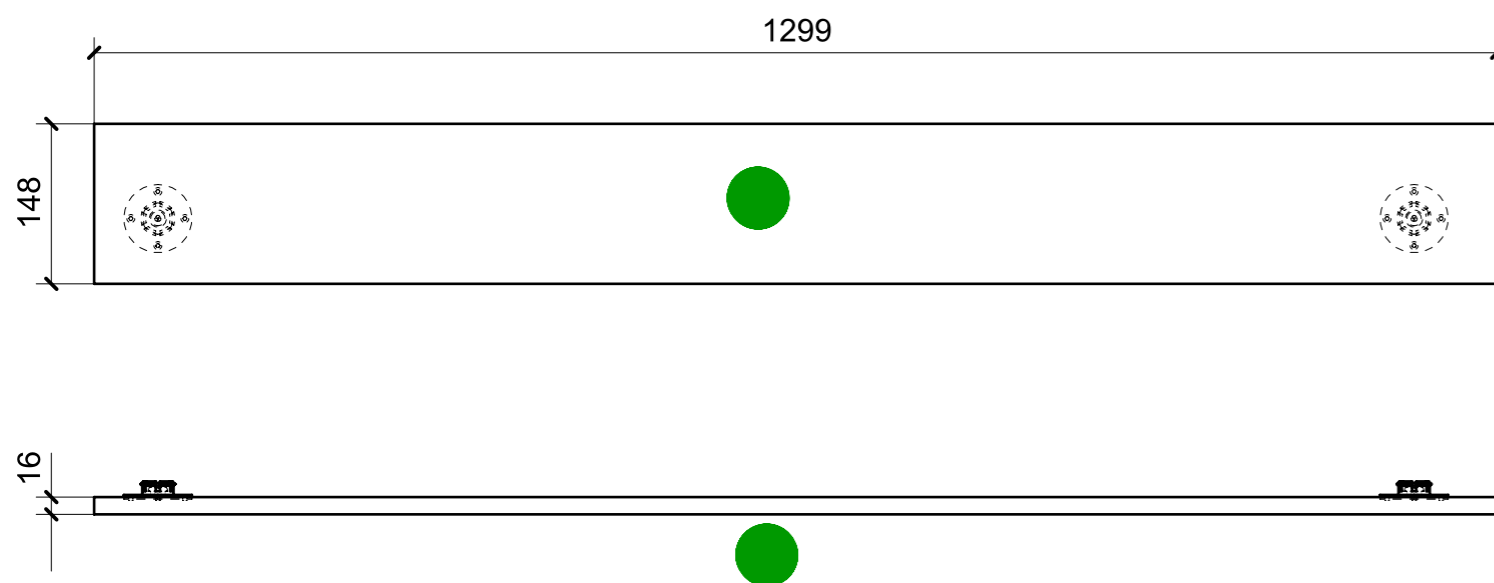
FERRAMENTA	QTY
MS INCASSO_ITALVIPLA_972_FMPC_M1B	6

VERNICIATURA LASTRA/LACCATI:

● = VERNICIARE 1 LATO + FILI RASATI O BORDATI

NESSUN SIMBOLO = VERNICIARE 2 LATI + FILI RASATI O BORDATI

LOCALE	CODICE	DESCRIZIONE COMPONENTE	FINITURA	Q.TA
FRONTE MARCIA	MD299_R01_FD01	SOTTO CRUSCOTTO	LASTRA SCURA	1



FERRAMENTA	QTY
FITLOCK M_MASCHERPA_3MM_6020202101	2

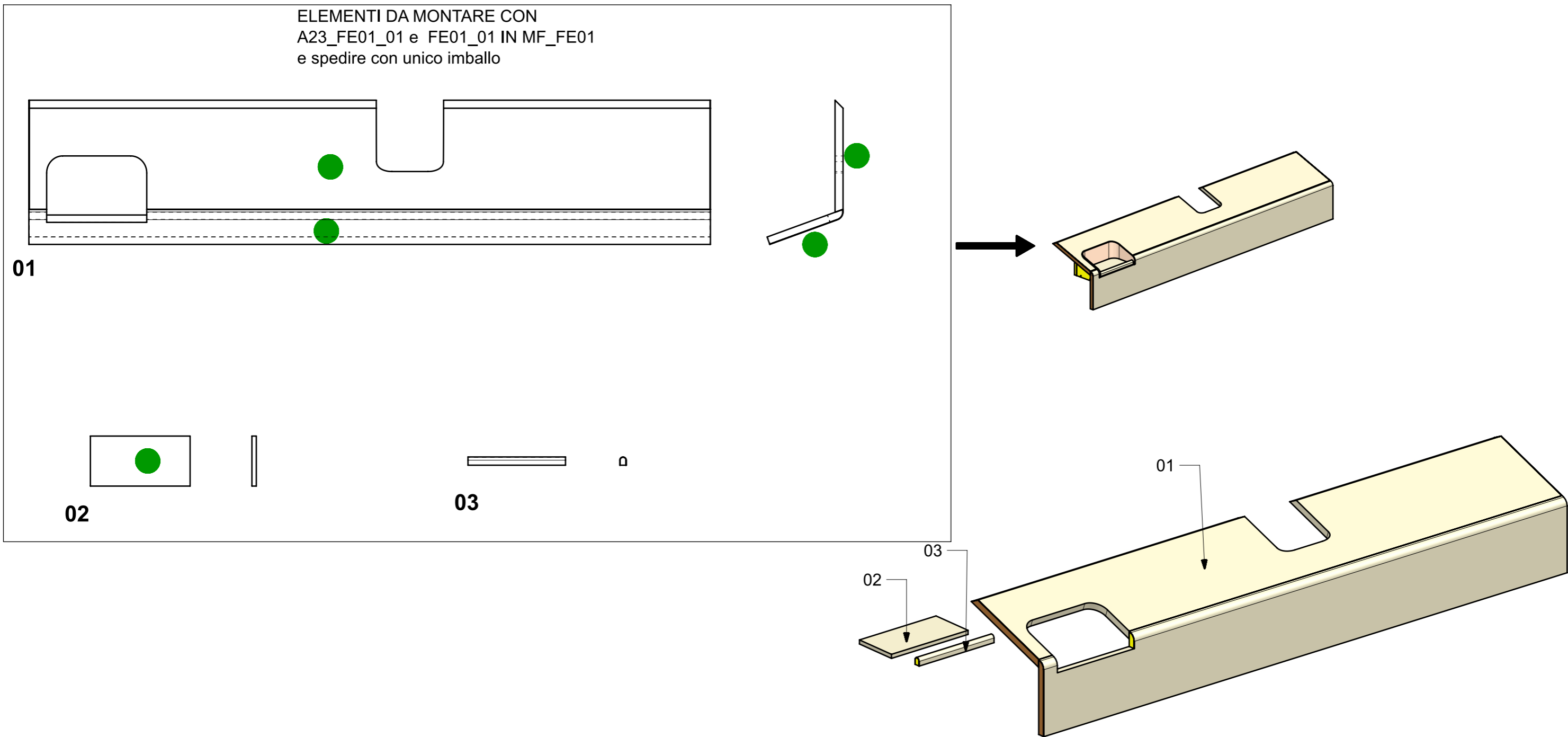
VERNICIATURA LASTRA/LACCATI:

● = VERNICIARE 1 LATO + FILI RASATI O BORDATI

NESSUN SIMBOLO = VERNICIARE 2 LATI + FILI RASATI O BORDATI

LOCALE	CODICE	DESCRIZIONE COMPONENTE	FINITURA	Q.TA
FRONTE MARCIA	MD299_R01_FE01	RIVESTIMENTO CRUSCOTTO	LASTRA SCURA	1

ELEMENTI DA MONTARE CON
A23_FE01_01 e FE01_01 IN MF_FE01
e spedire con unico imballo

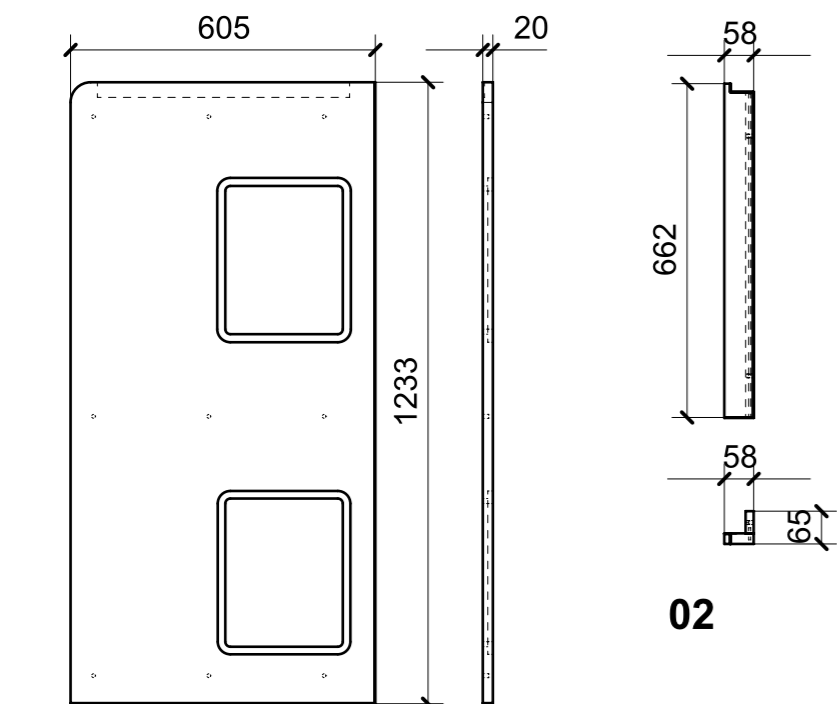


VERNICIATURA LASTRA/LACCATI:

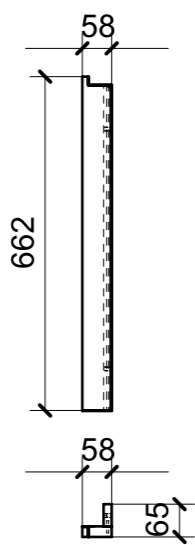
● = VERNICIARE 1 LATO + FILI RASATI O BORDATI

NESSUN SIMBOLO = VERNICIARE 2 LATI + FILI RASATI O BORDATI

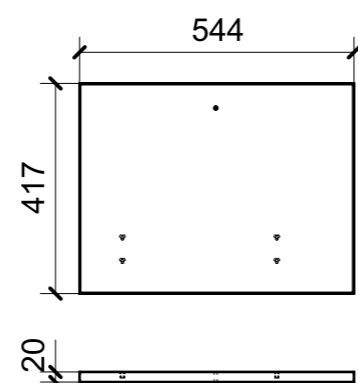
LOCALE	CODICE	DESCRIZIONE COMPONENTE	FINITURA	Q.TA
FRONTE MARCIA	MD299_R01_FF01	MOBILE SOTTOGUIDA VASELLAME	LASTRA SCURA	1



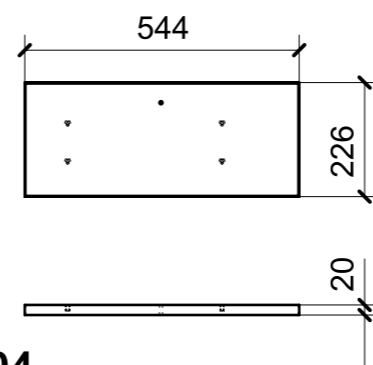
01



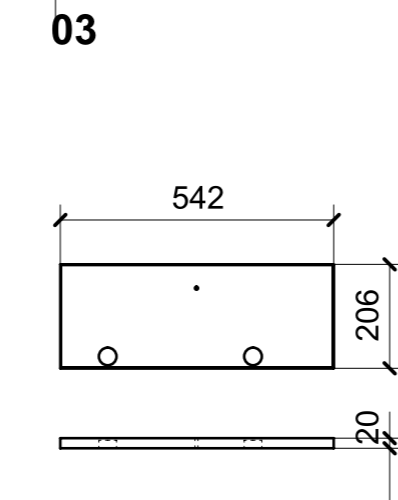
02



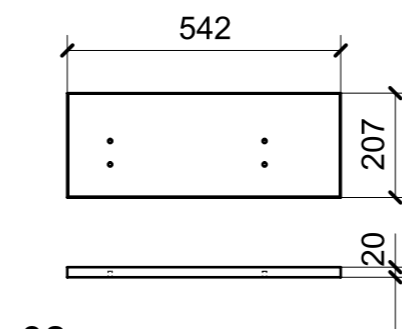
03



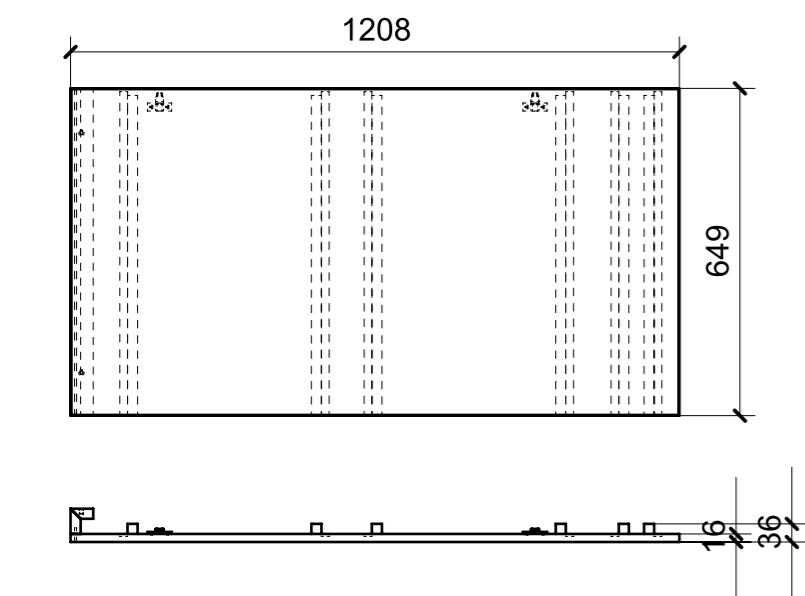
04



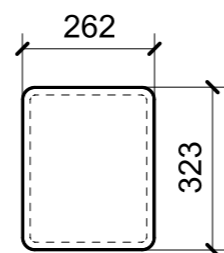
07



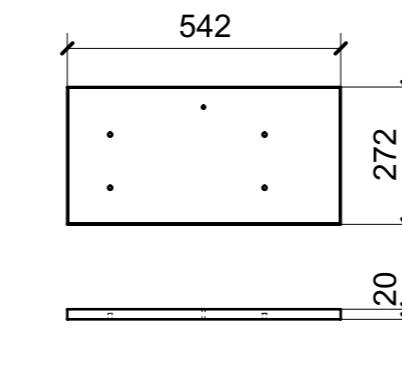
08



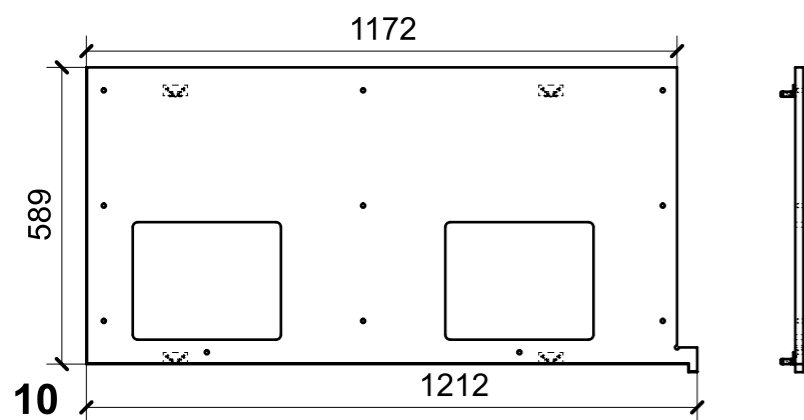
05



06

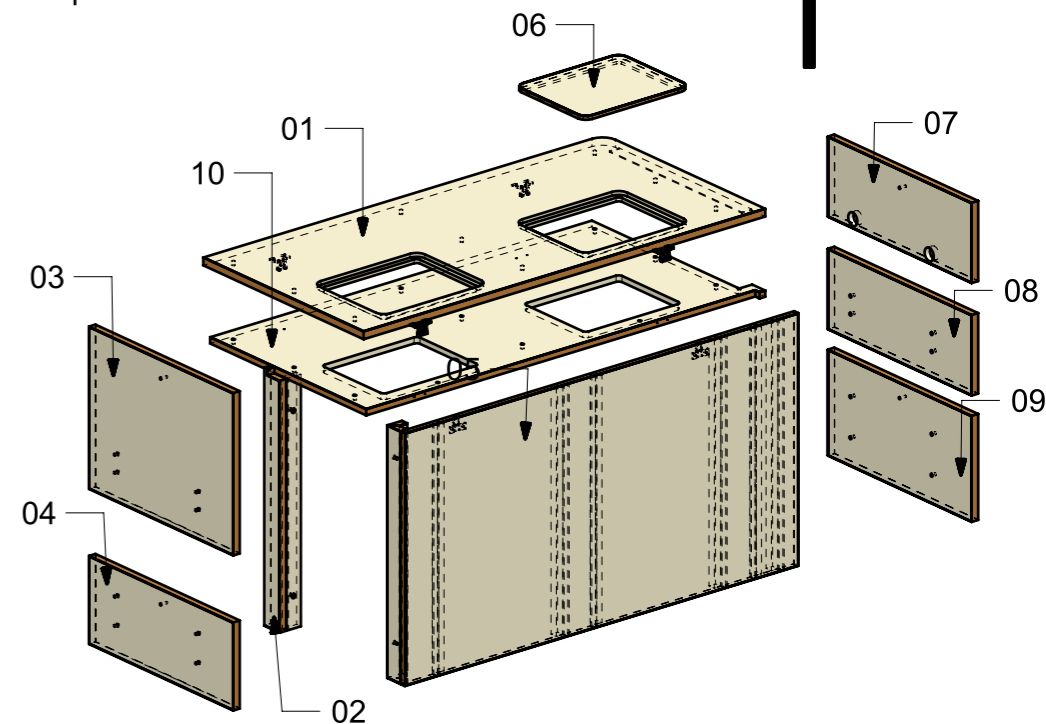


09



10

ELEMENTI DA MONTARE con
FF01_01/04, P01_01/11 in MF_FF01
e spedire con unico imballo



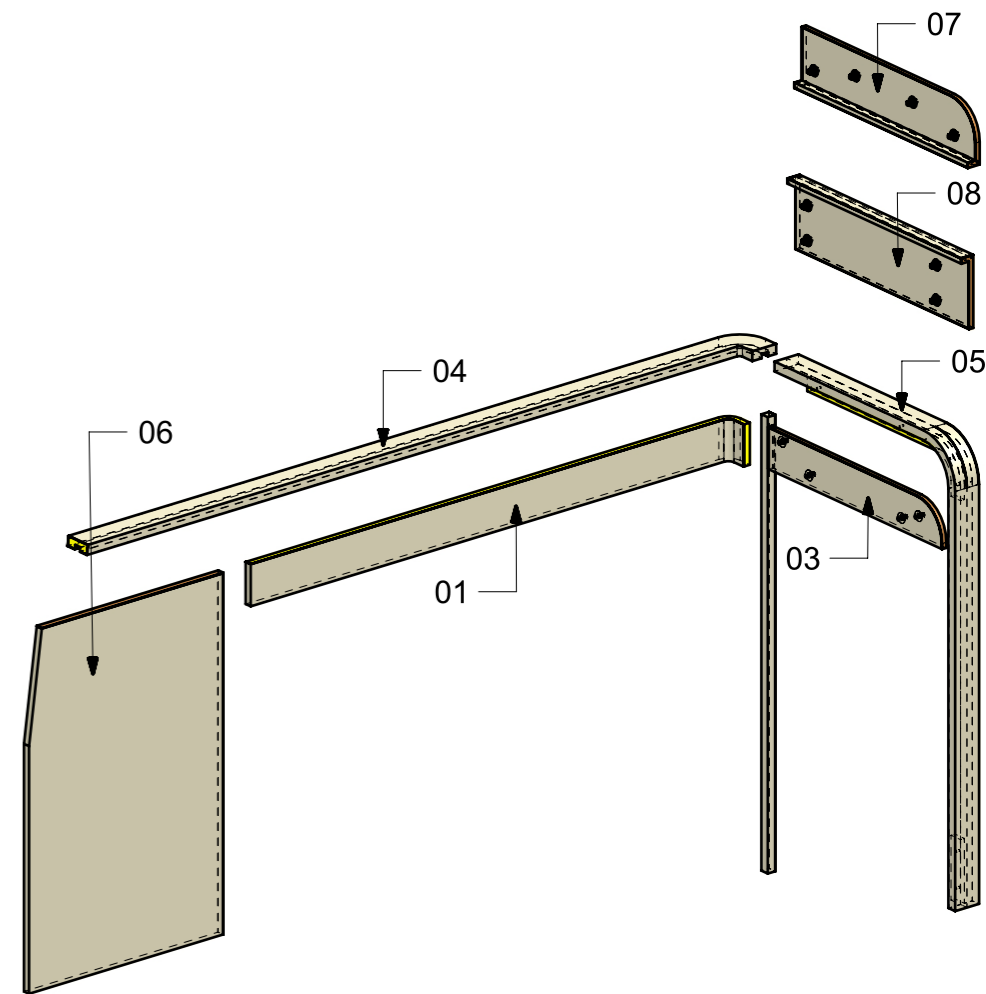
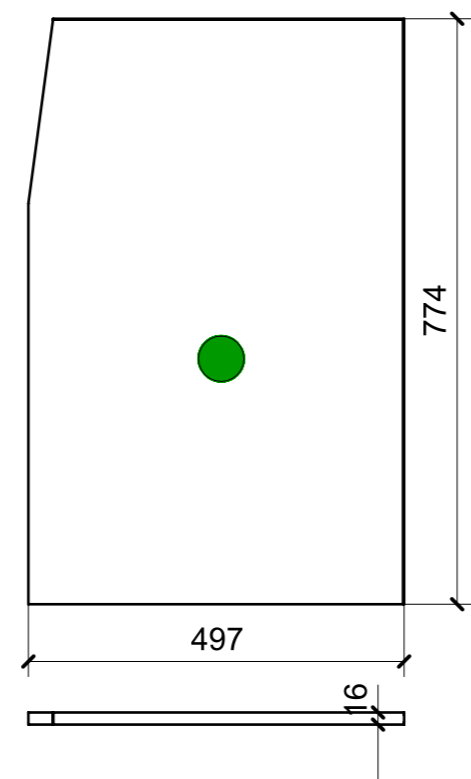
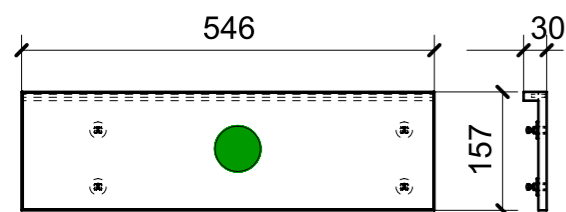
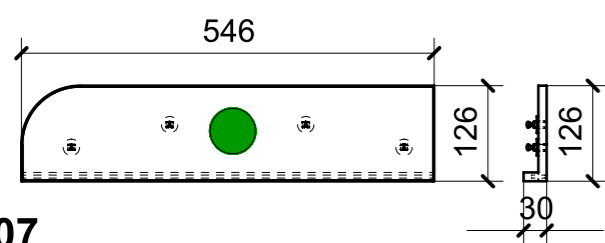
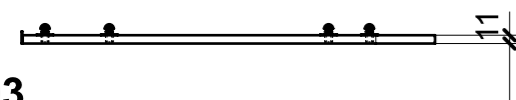
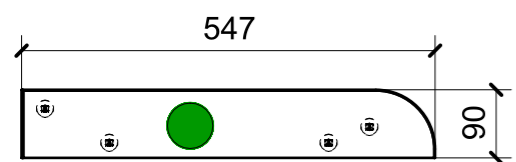
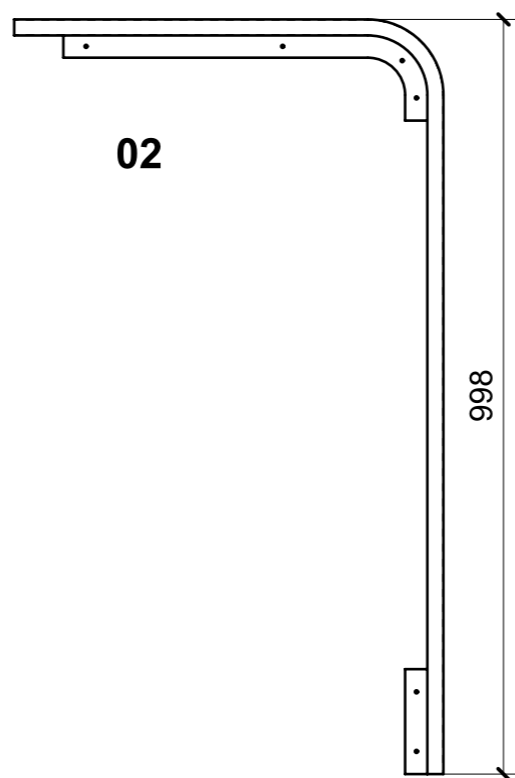
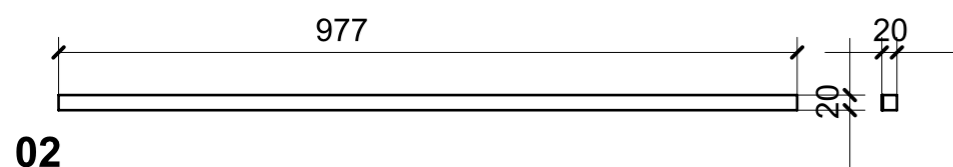
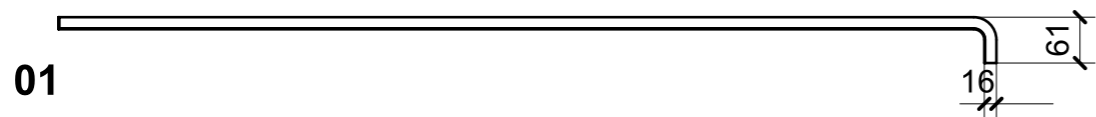
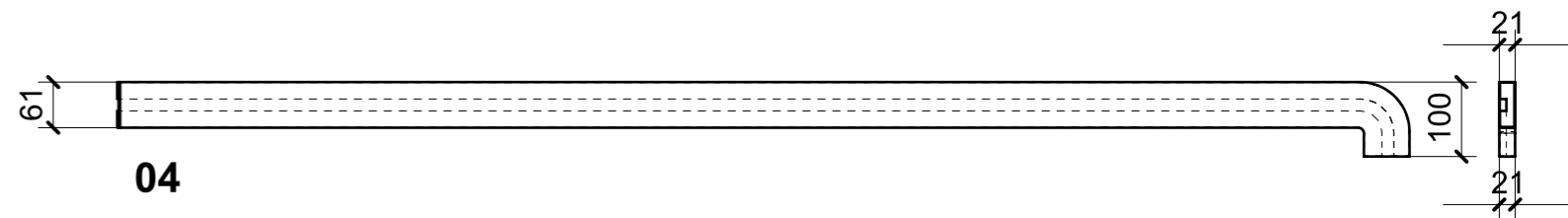
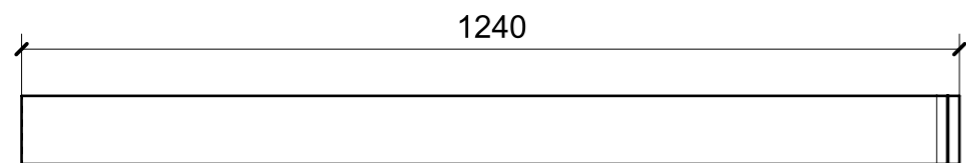
FERRAMENTA	QTY
BUSSOLA 5MA X 10 FORO DIAM.8	8
BUSSOLA 6MA X 10 FORO DIAM.8	4
KEKU ESTRAZIONE FRONTALE PARTE PANNELLO AS_HAFELE_262_50_359	4
KEKU ESTRAZIONE FRONTALE PARTE TELAIO AS_HAFELE_262_50_368	2

VERNICIATURA LASTRA/LACCATI:

● = VERNICIARE 1 LATO + FILI RASATI O BORDATI

NESSUN SIMBOLO = VERNICIARE 2 LATI + FILI RASATI O BORDATI

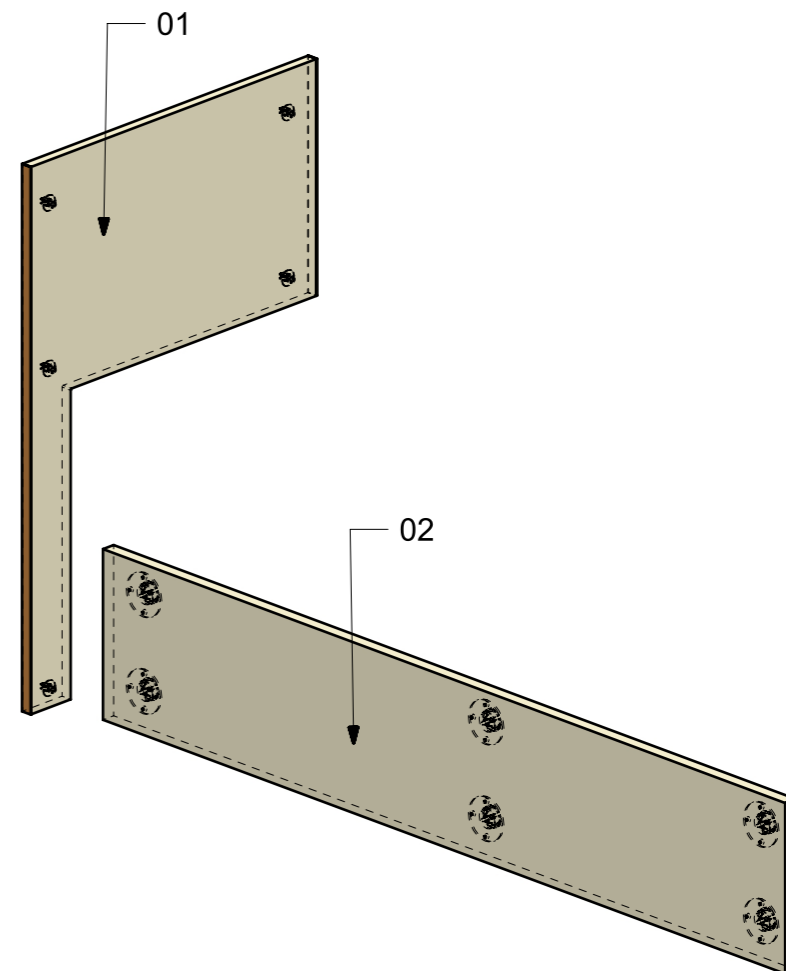
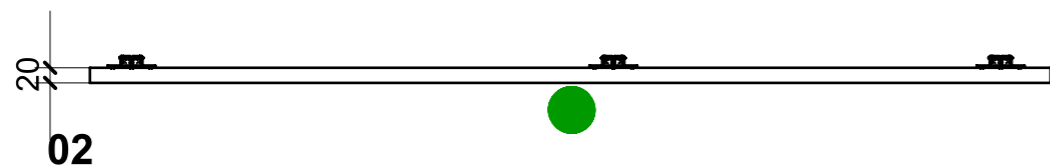
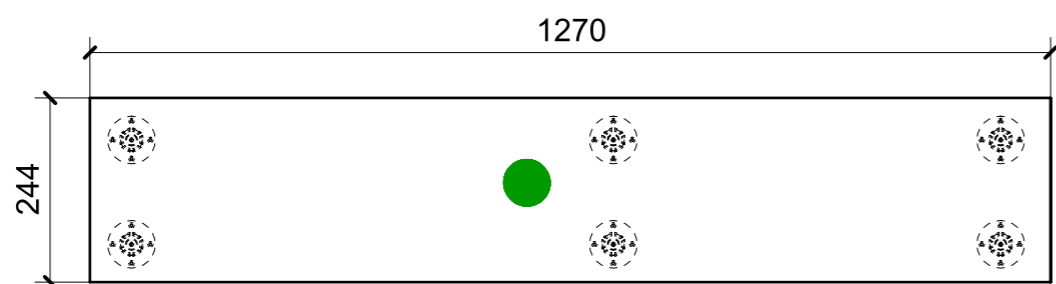
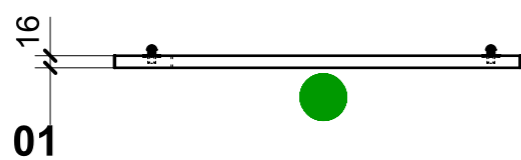
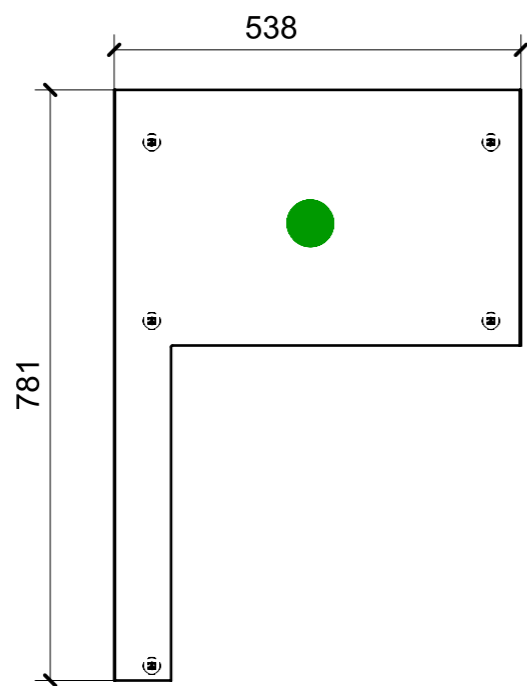
LOCALE	CODICE	DESCRIZIONE COMPONENTE	FINITURA	Q.TA
FRONTE MARCIA	MD299_R01_FG01	RIV. MURETTO DIVISORIO MOBILE GUIDA	LASTRA SCURA	1



FERRAMENTA	QTY
MS INCASSO_ITALVIPLA_972_FMPC_M1B	4

VERNICIATURA LASTRA/LACCATI:
 ● = VERNICIARE 1 LATO + FILI RASATI O BORDATI NESSUN SIMBOLO = VERNICIARE 2 LATI + FILI RASATI O BORDATI

LOCALE	CODICE	DESCRIZIONE COMPONENTE	FINITURA	Q.TA
FRONTE MARCIA	MD299_R01_FH01	DIVANO DINETTE PRUA	LASTRA SCURA	1



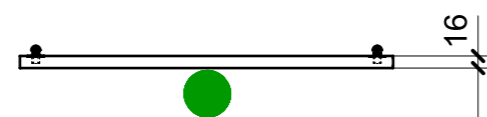
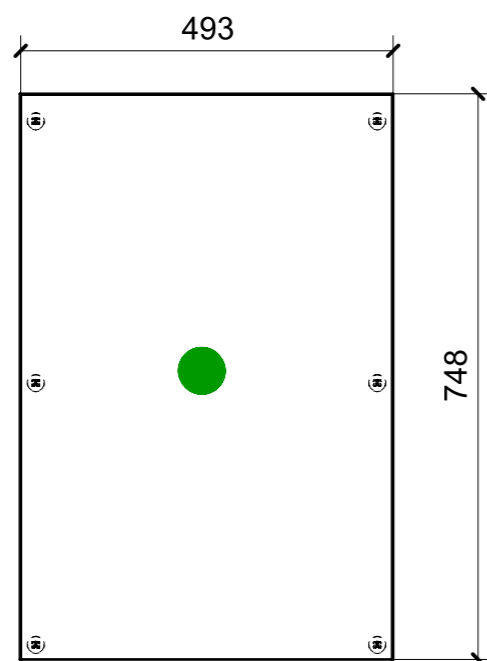
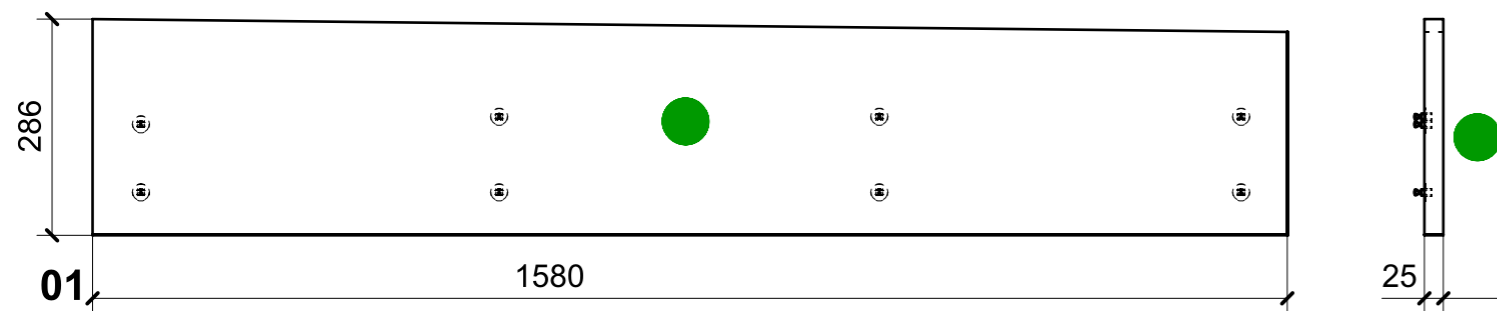
FERRAMENTA	QTY
MS INCASSO_ITALVIPLA_972_FMPC_M1B	5
FITLOCK M_MASCHERPA_3MM_6020202101	6

VERNICIATURA LASTRA/LACCATI:

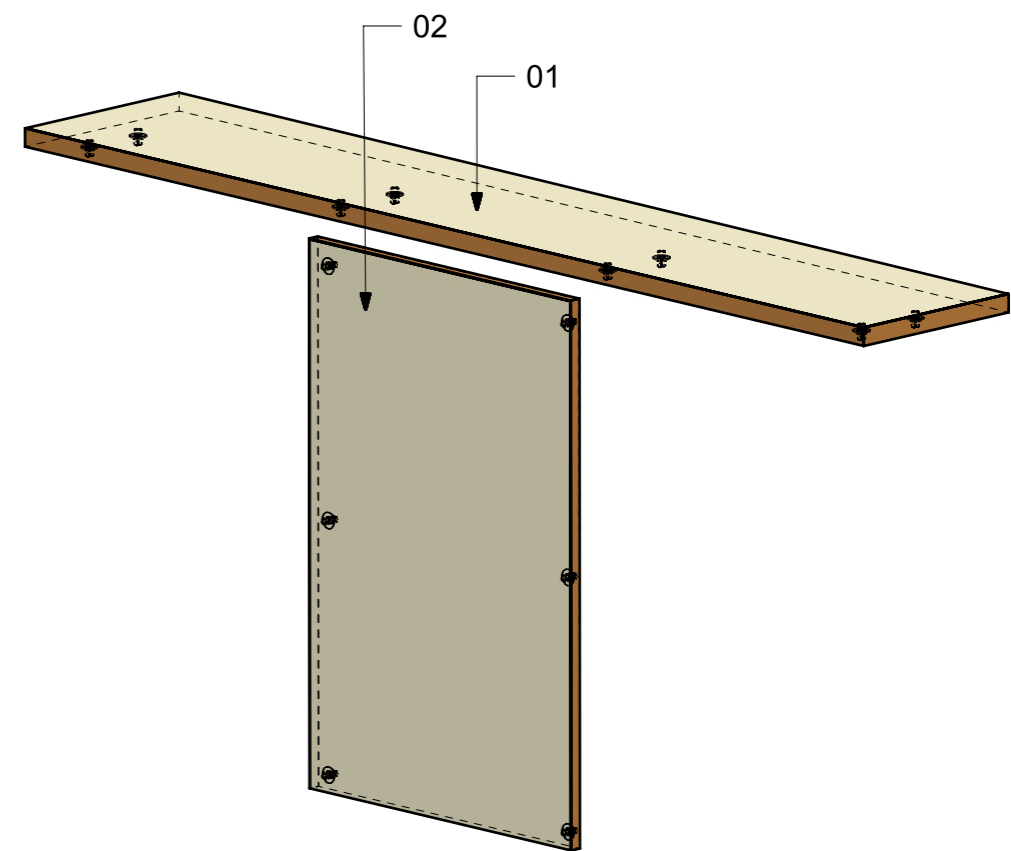
● = VERNICIARE 1 LATO + FILI RASATI O BORDATI

NESSUN SIMBOLO = VERNICIARE 2 LATI + FILI RASATI O BORDATI

LOCALE	CODICE	DESCRIZIONE COMPONENTE	FINITURA	Q.TA
FRONTE MARCIA	MD299_R01_FI01	TAVOLO DINETTE	LASTRA SCURA	1



02



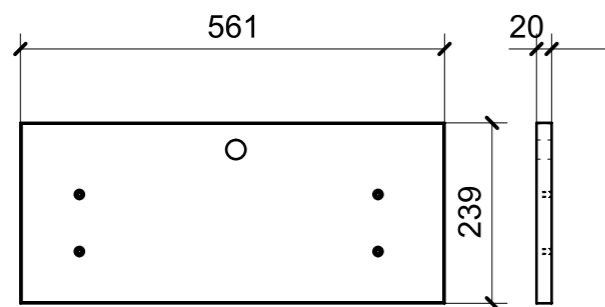
FERRAMENTA	QTY
MS INCASSO_ITALVIPLA_972_FMPC_M1B	14

VERNICIATURA LASTRA/LACCATI:

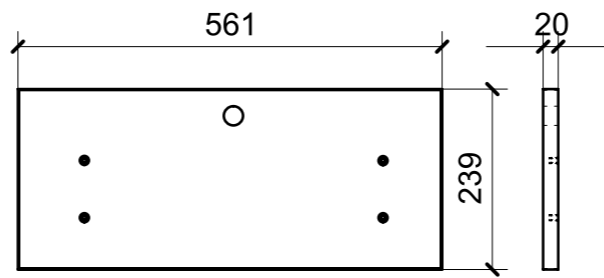
● = VERNICIARE 1 LATO + FILI RASATI O BORDATI

NESSUN SIMBOLO = VERNICIARE 2 LATI + FILI RASATI O BORDATI

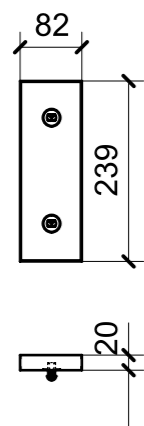
LOCALE	CODICE	DESCRIZIONE COMPONENTE	FINITURA	Q.TA
FRONTE MARCIA	MD299_R01_FL01	DIVANO DINETTE POPPA	LASTRA SCURA	1



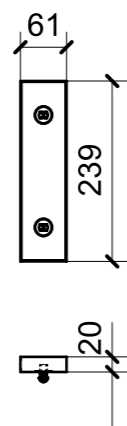
01



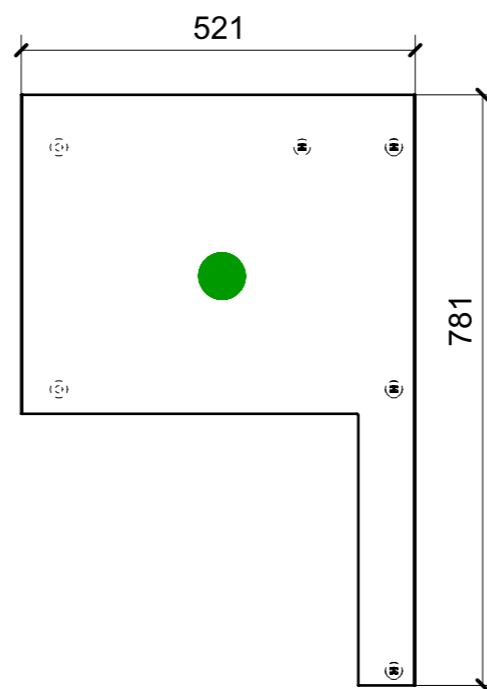
02



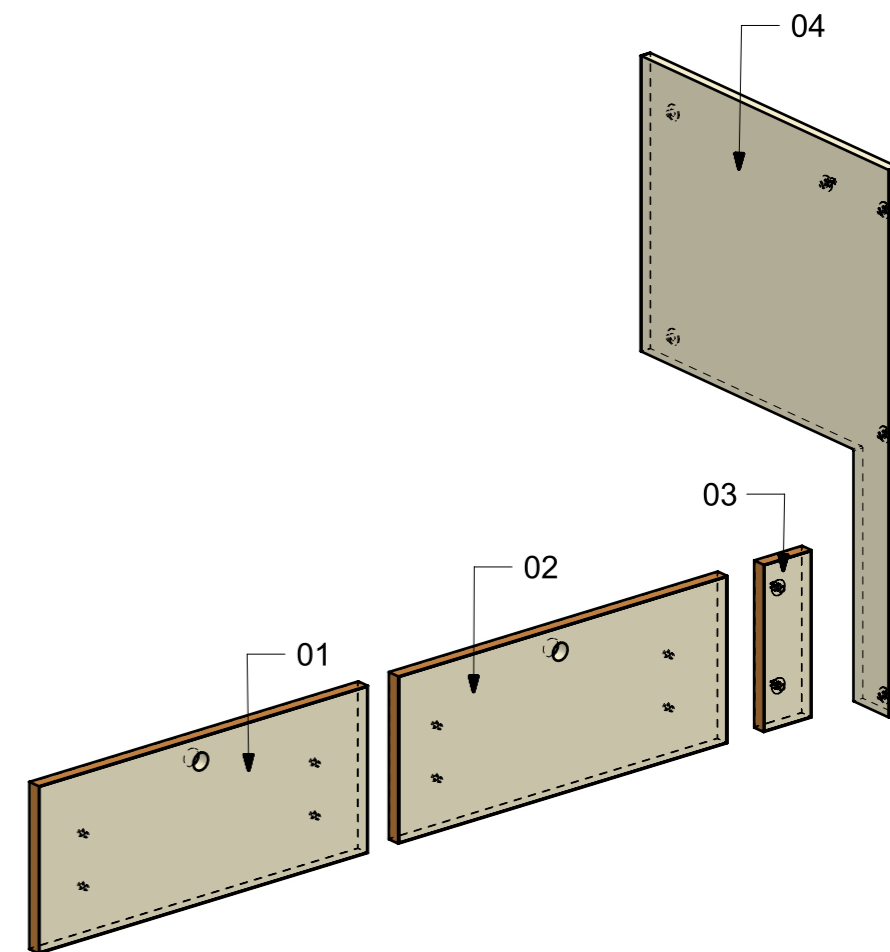
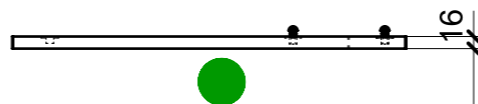
03



05



04



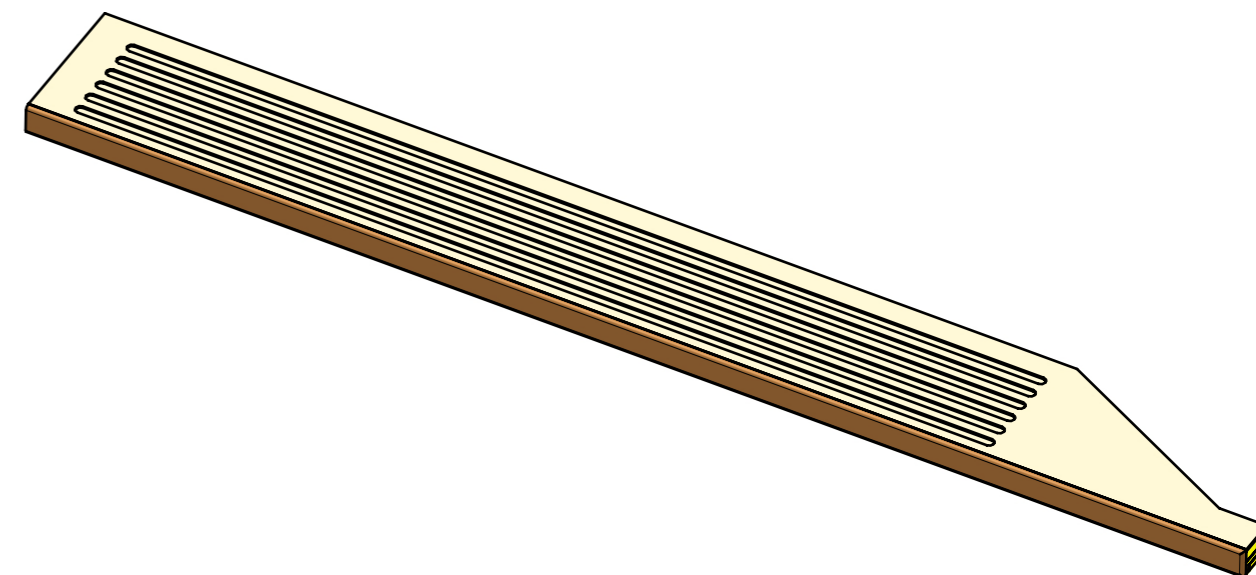
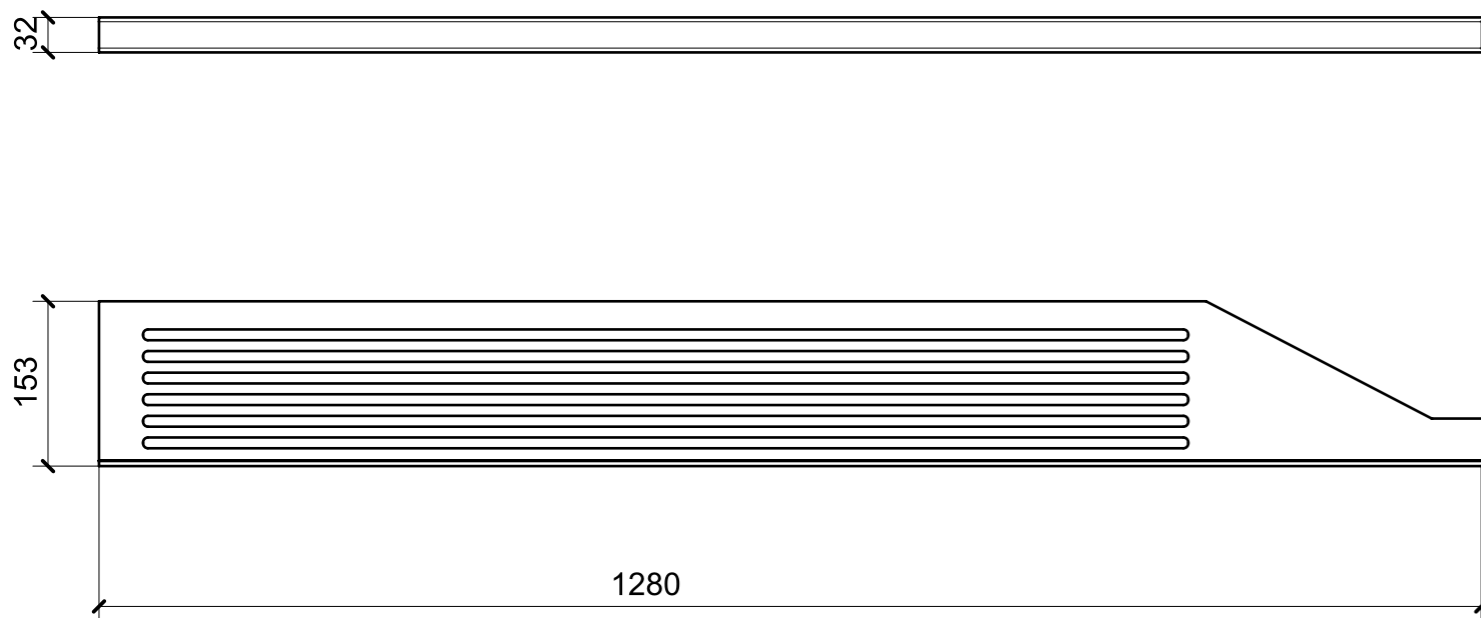
FERRAMENTA	QTY
BUSSOLA 5MA X 10 FORO DIAM.8	8
MS INCASSO_ITALVIPLA_972_FMPC_M1B	6

VERNICIATURA LASTRA/LACCATI:

● = VERNICIARE 1 LATO + FILI RASATI O BORDATI

NESSUN SIMBOLO = VERNICIARE 2 LATI + FILI RASATI O BORDATI

LOCALE	CODICE	DESCRIZIONE COMPONENTE	FINITURA	Q.TA
FRONTE MARCIA	MD299_R01_FM01	PEDANA	LASTRA SCURA	1



VERNICIATURA LASTRA/LACCATI:

● = VERNICIARE 1 LATO + FILI RASATI O BORDATI

NESSUN SIMBOLO = VERNICIARE 2 LATI + FILI RASATI O BORDATI