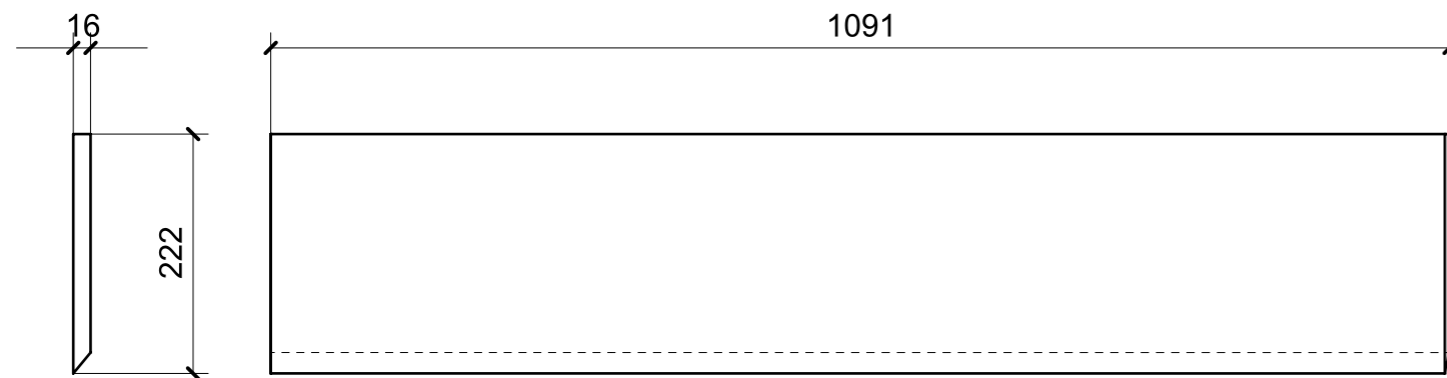
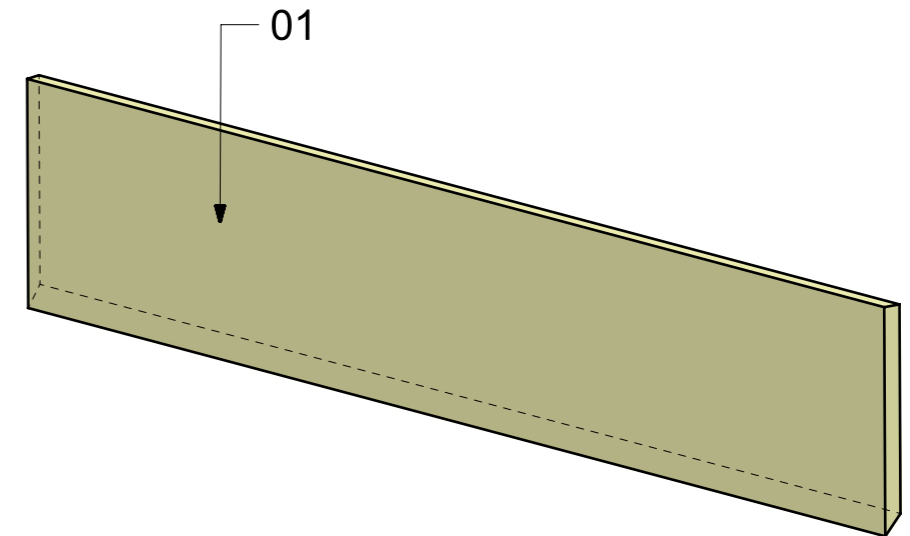


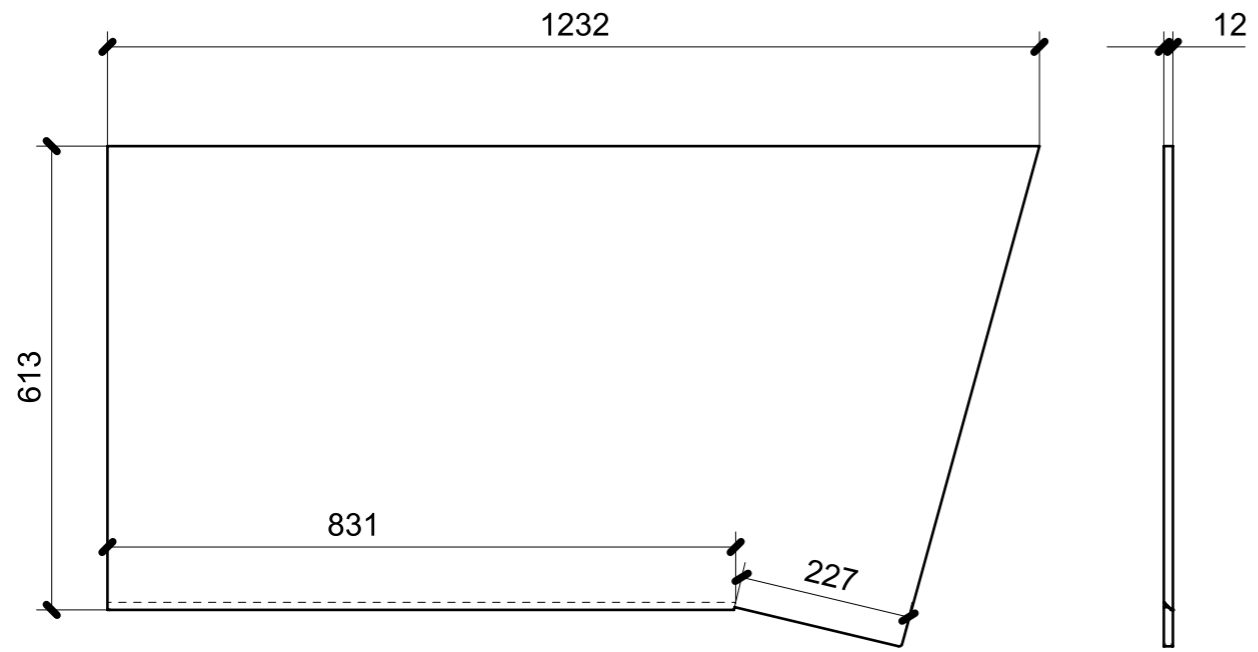
LOCALE	CODICE	DESCRIZIONE COMPONENTE	FINITURA	Q.TA
BAGNO VIP	MD299_X01_JD01	COLLEGAMENTO BASSO	LAMINATO MAGNOLIA ANNAPURNA	1



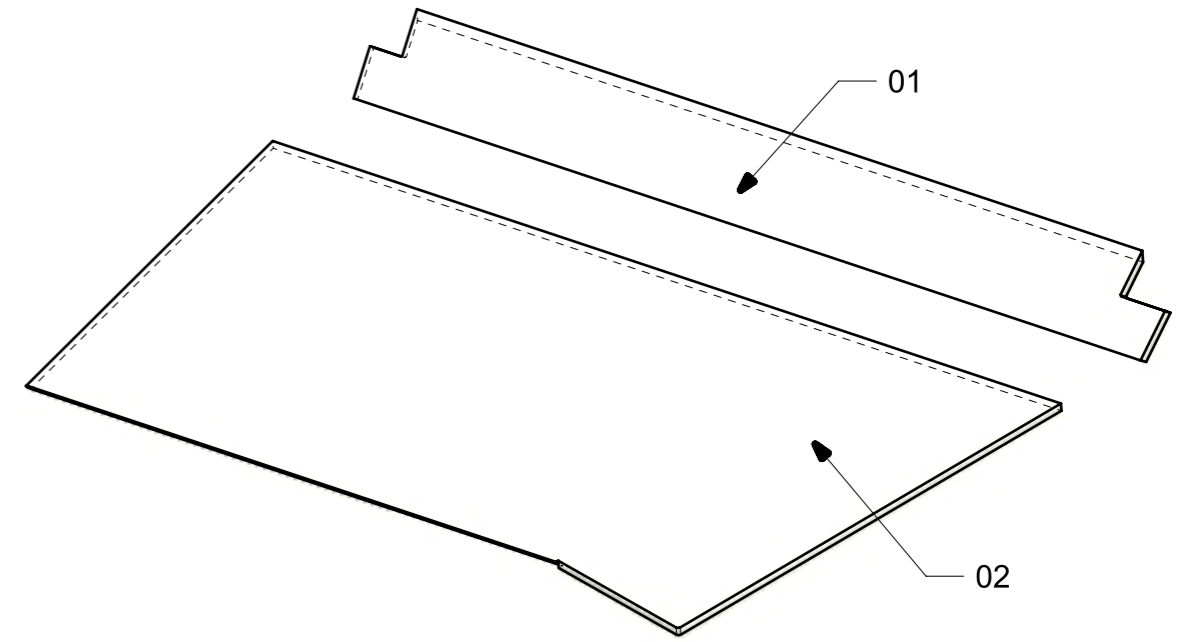
01



LOCALE	CODICE	DESCRIZIONE COMPONENTE	FINITURA	Q.TA
BAGNO VIP	MD299_X01_JO01	PAVIMENTO	LAMINATO MAGNOLIA ANNAPURNA	1



02



01

