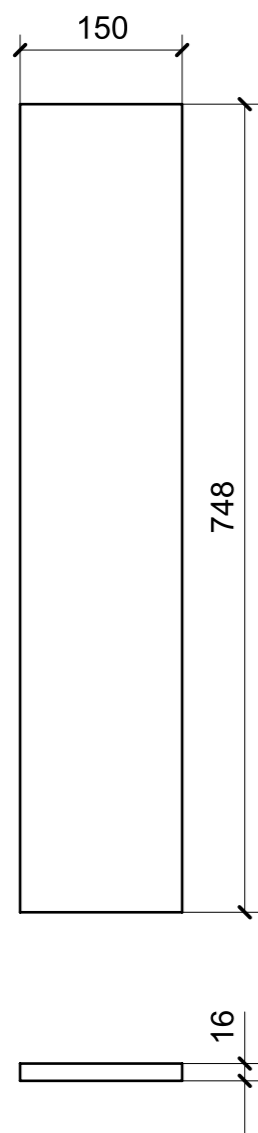
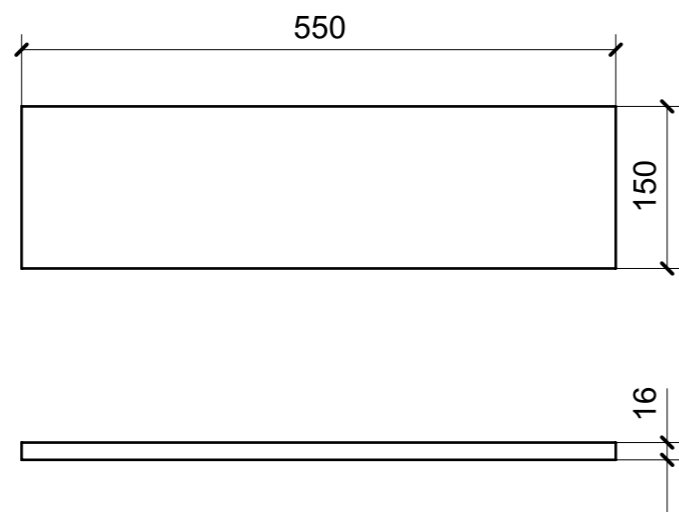


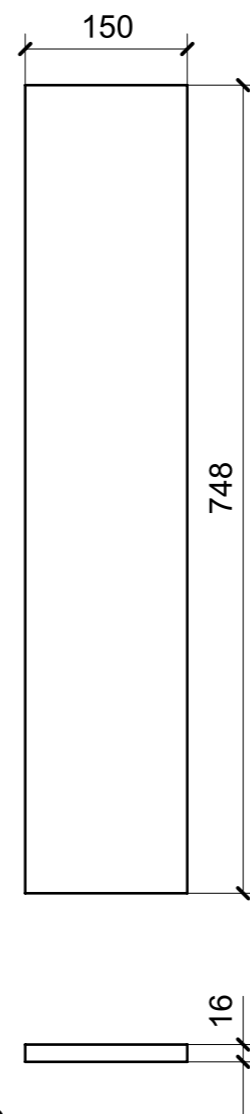
LOCALE	CODICE	DESCRIZIONE COMPONENTE	FINITURA	Q.TA
SALONE	MD299_X01_SD01	MOBILE INGRESSO DX	LAMINATO NERO	1



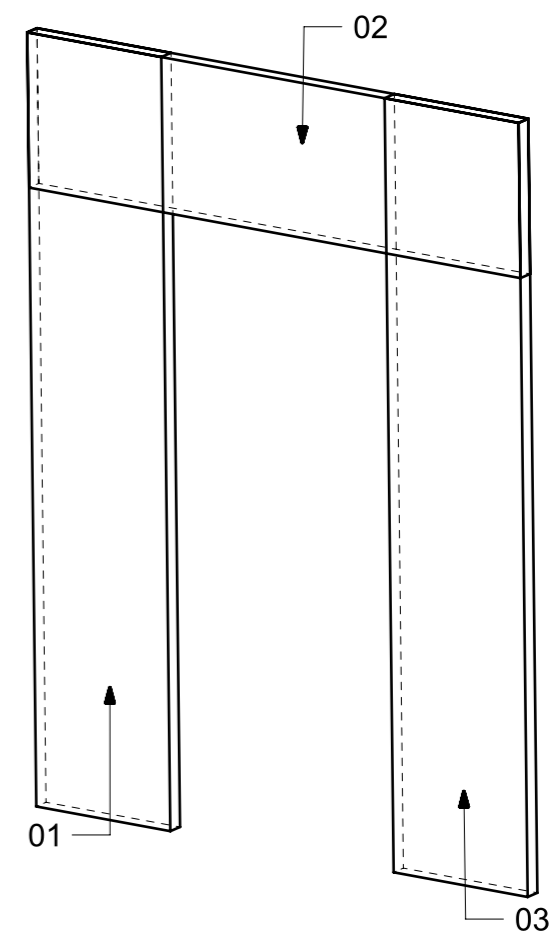
01



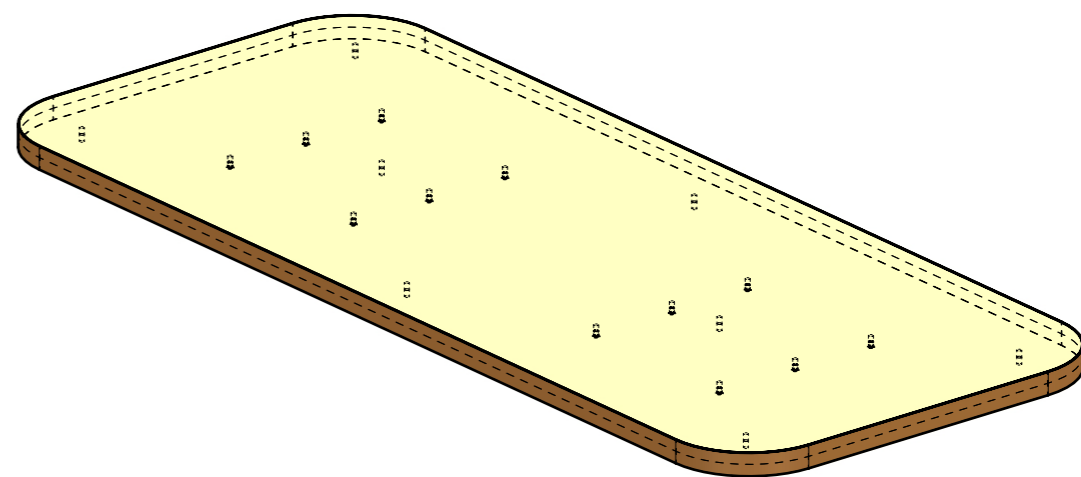
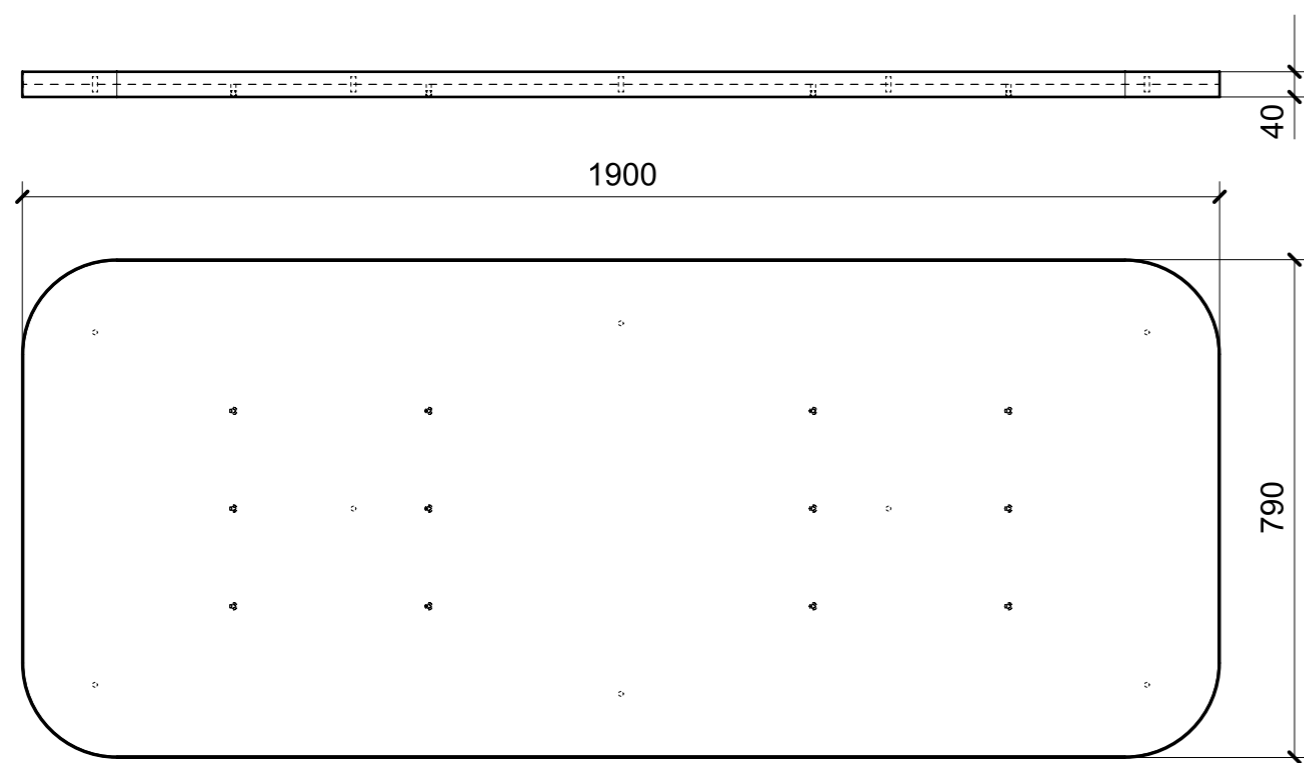
02



03

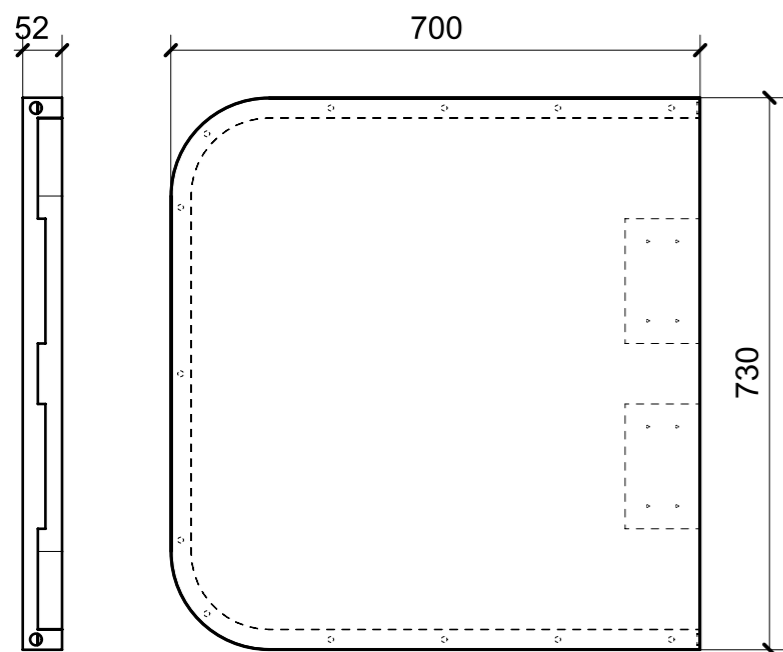


LOCALE	CODICE	DESCRIZIONE COMPONENTE	FINITURA	Q.TA
SALONE	MD299_X01_SSB01	PIANO TAVOLO FISSO OPT	LAMINATO ARPA 0244 PORCELLANA	1

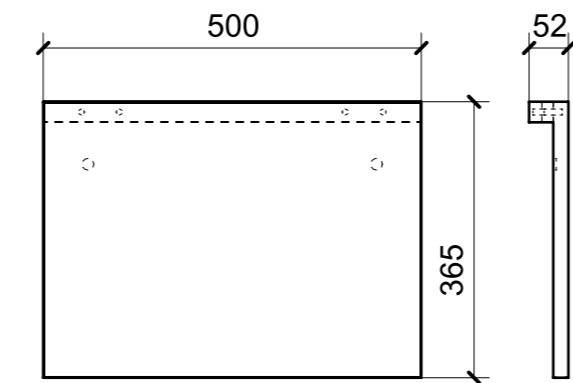


FERRAMENTA	QTY
BUSSOLA 6MA X 10 FORO DIAM.8	12

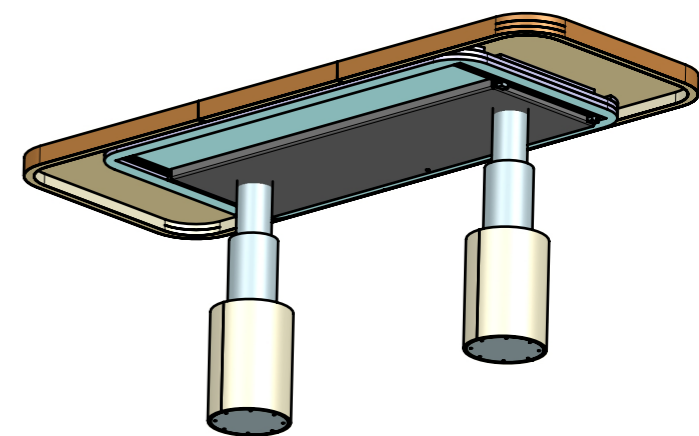
LOCALE	CODICE	DESCRIZIONE COMPONENTE	FINITURA	Q.TA
SALONE	MD299_X01_SSC01	TAVOLO HI-LOW_STD VAR 2	LAMINATO ARPA 0244 PORCELLANA	1



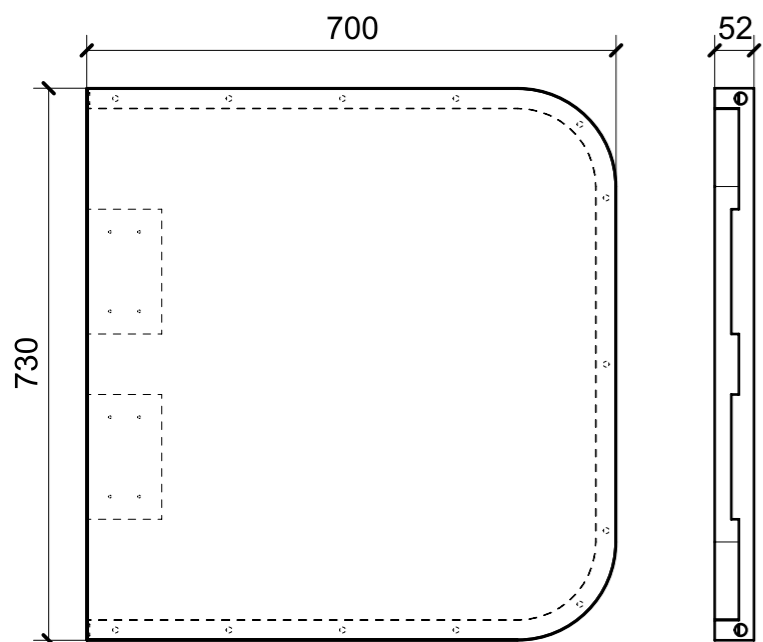
01



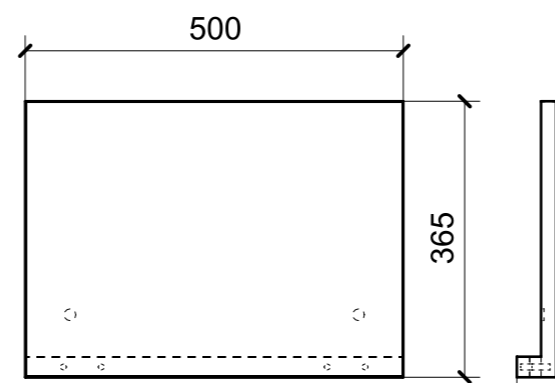
02



ELEMENTI DA MONTARE  
 con R01\_SSC01\_01/04 - A01\_SSC01\_01 - L01\_SSC01\_01/06  
 in MF\_SSC01  
 e spedire con unico imballo



04



03

