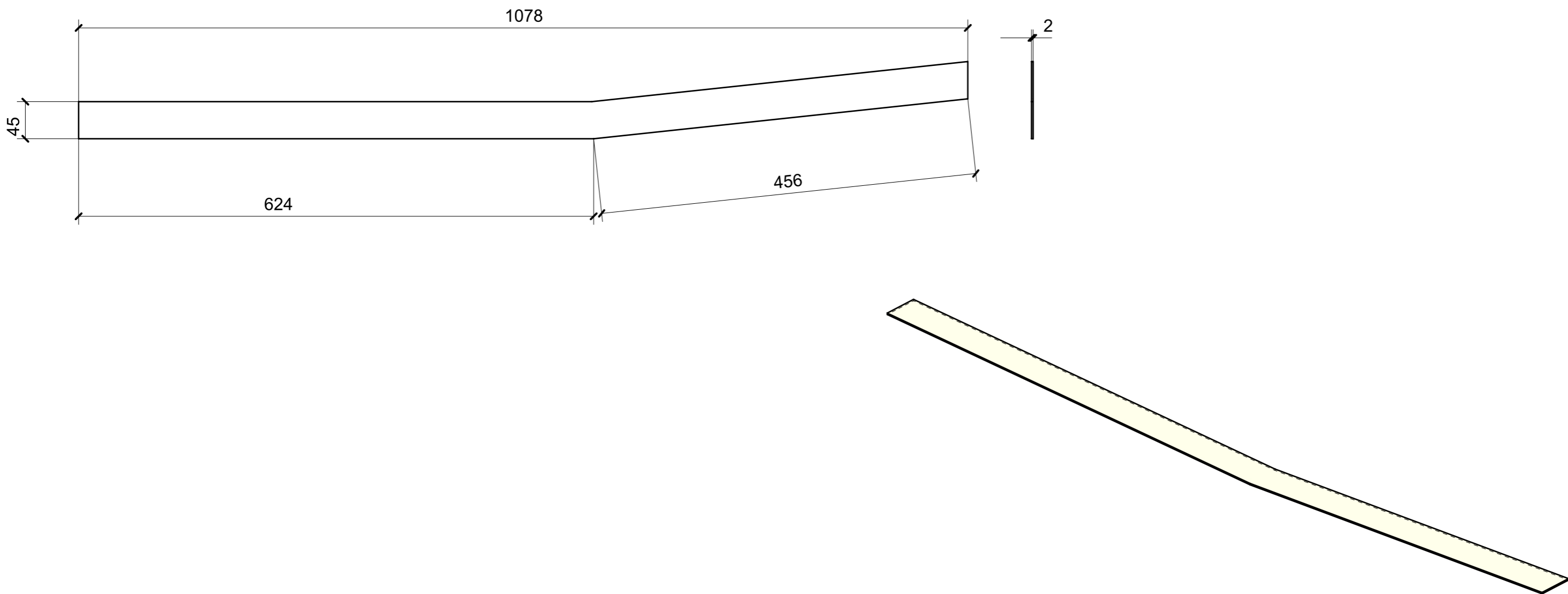
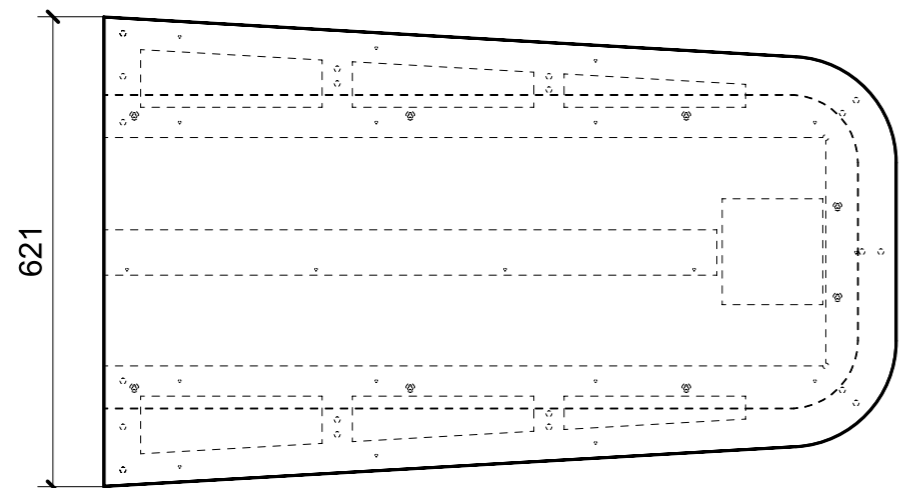
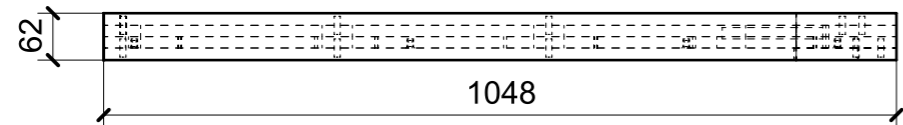


LOCALE	CODICE	DESCRIZIONE COMPONENTE	FINITURA	Q.TA
FRONTE MARCIA	MD299_XI01_FB01	STRUTTURA ANTIRIFLESSO DX	LAMINATO BIANCO 9010 OPACO	1



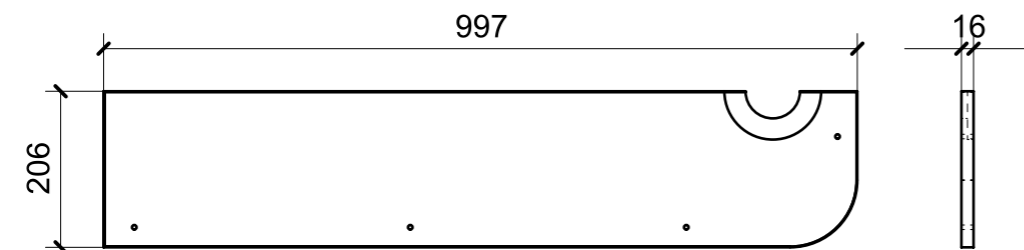
LOCALE	CODICE	DESCRIZIONE COMPONENTE	FINITURA	Q.TA
FRONTE MARCIA	MD299_X01_FI01	TAVOLO DINETTE	LAMINATO ARPA 0244 PORCELLANA	1



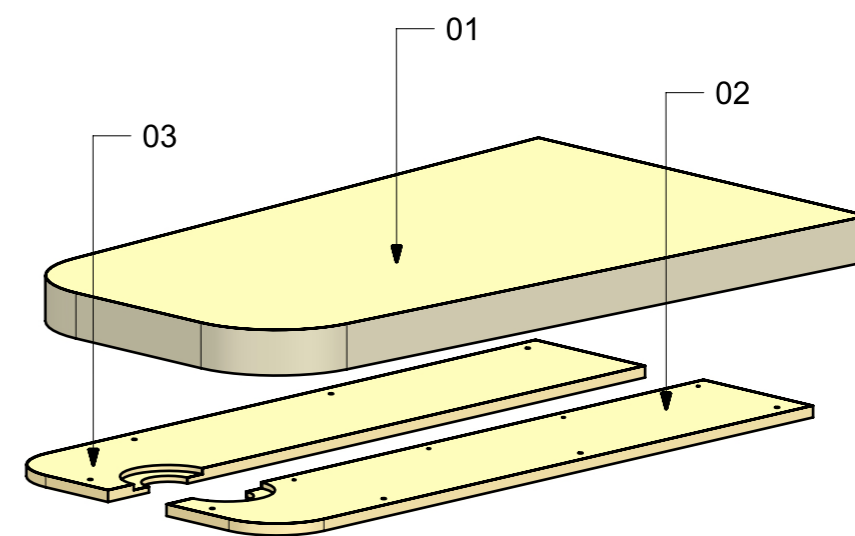
01



02



03



FERRAMENTA	QTY
BUSSOLA 5MA X 10 FORO DIAM.8	8

VERNICIATURA LASTRA/LACCATI:

● = VERNICIARE 1 LATO + FILI RASATI O BORDATI

NESSUN SIMBOLO = VERNICIARE 2 LATI + FILI RASATI O BORDATI