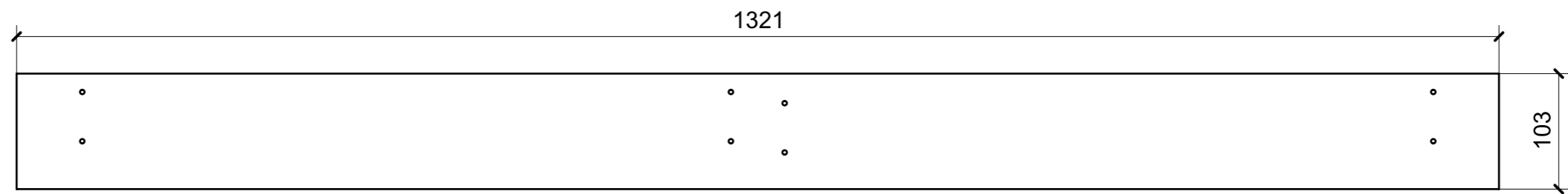
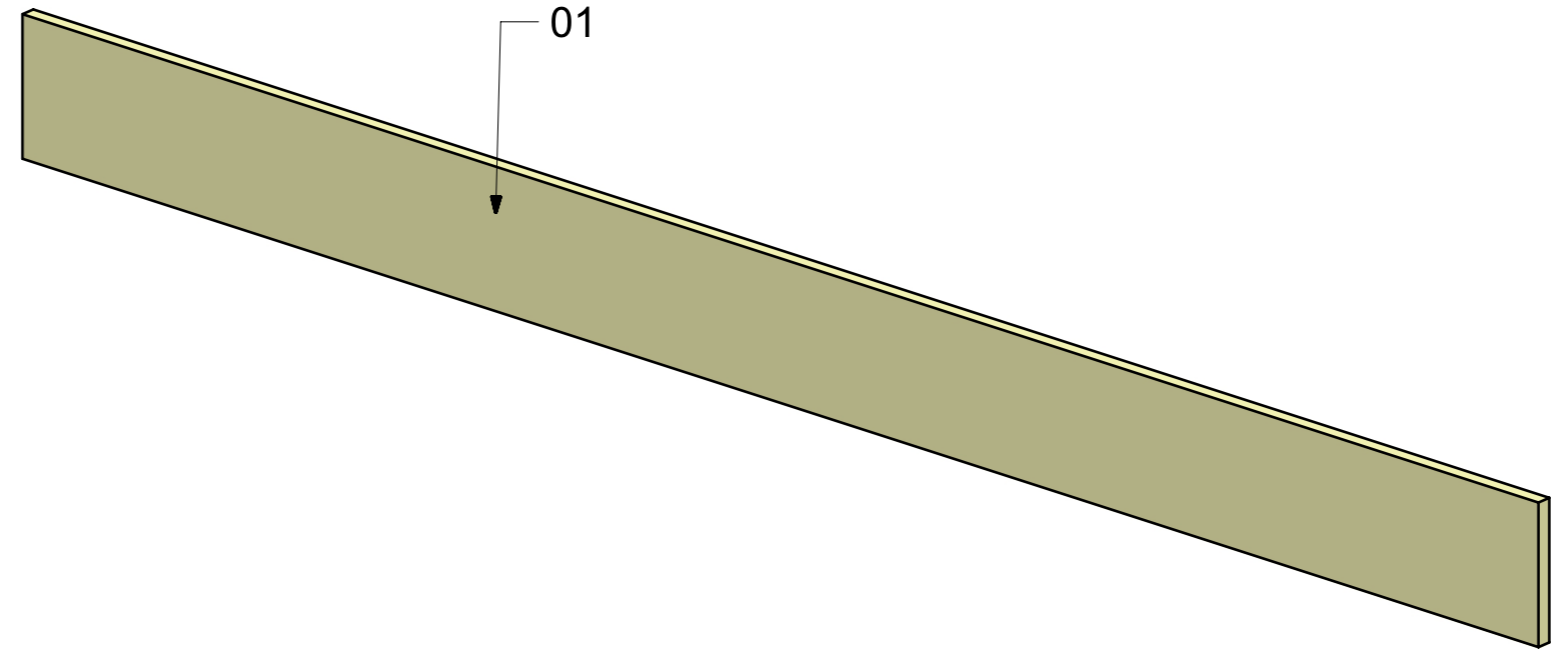


LOCALE	CODICE	DESCRIZIONE COMPONENTE	FINITURA	GR.
BAGNO ARMATORE	MD299_X01_WA01	MOBILE LAVABO	LAMINATO MAGNOLIA ANNAPURNA	10



LOCALE	CODICE	DESCRIZIONE COMPONENTE	FINITURA	Q.TA
BAGNO ARMATORE	MD299_X01_WN01	PAVIMENTO BAGNO	LAMINATO MAGNOLIA ANNAPURNA	1

