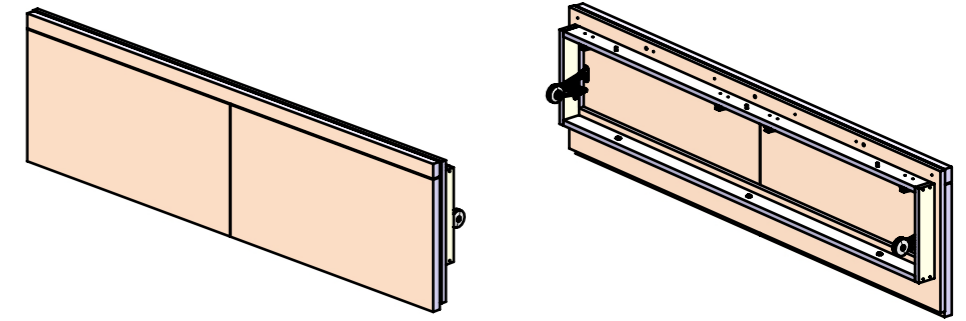
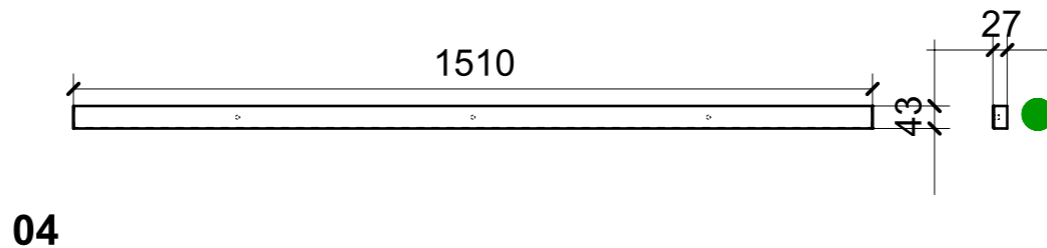
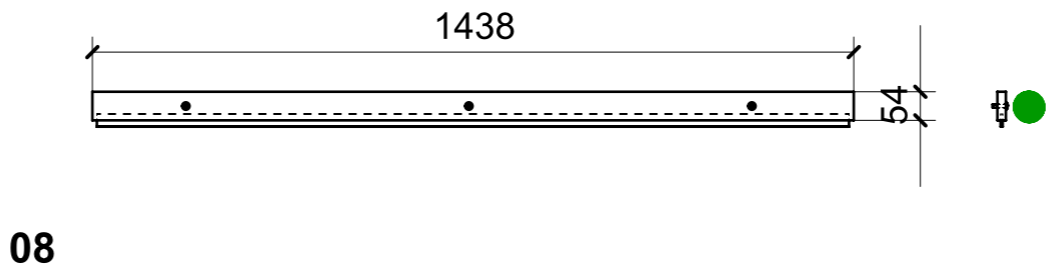
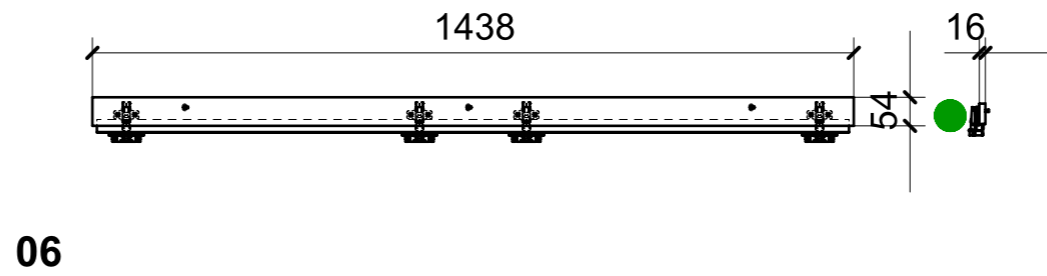
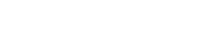
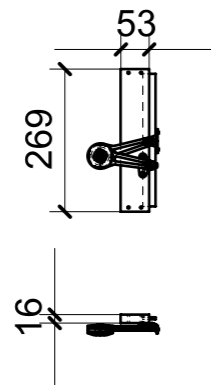
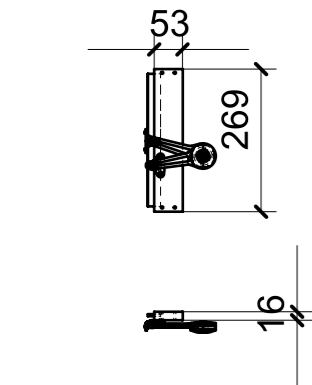
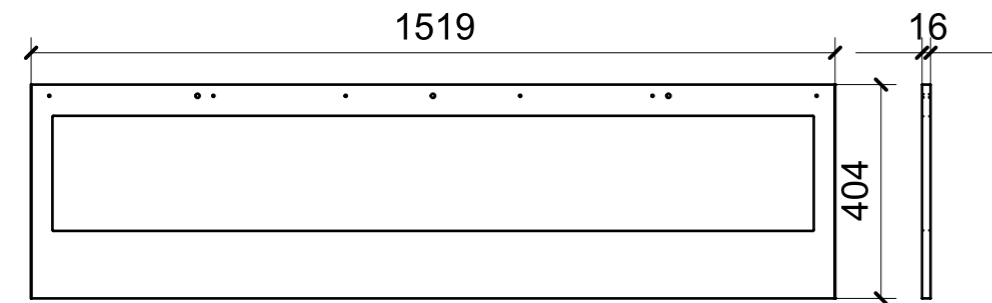
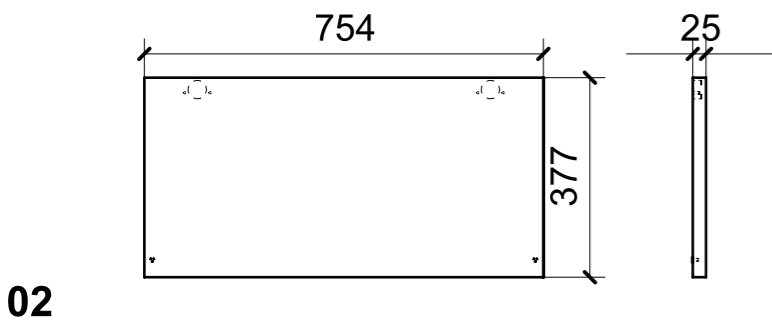
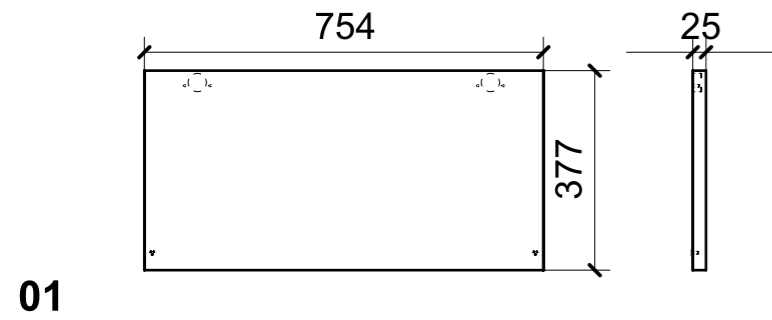
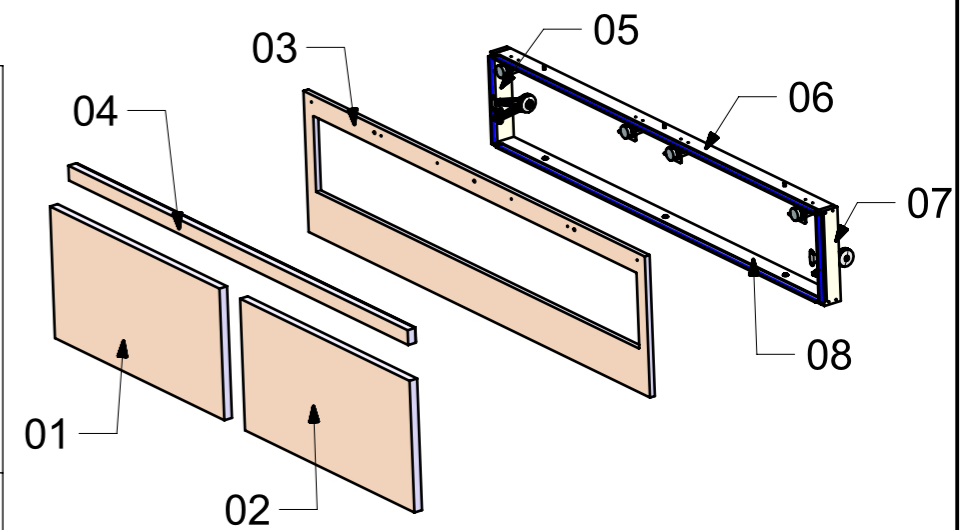


LOCALE	CODICE	DESCRIZIONE COMPONENTE	FINITURA	Q.TA
CABINA VIP	MD299_L01_VI01	PENSILE SX	LACCATO BIANCO 9010	1



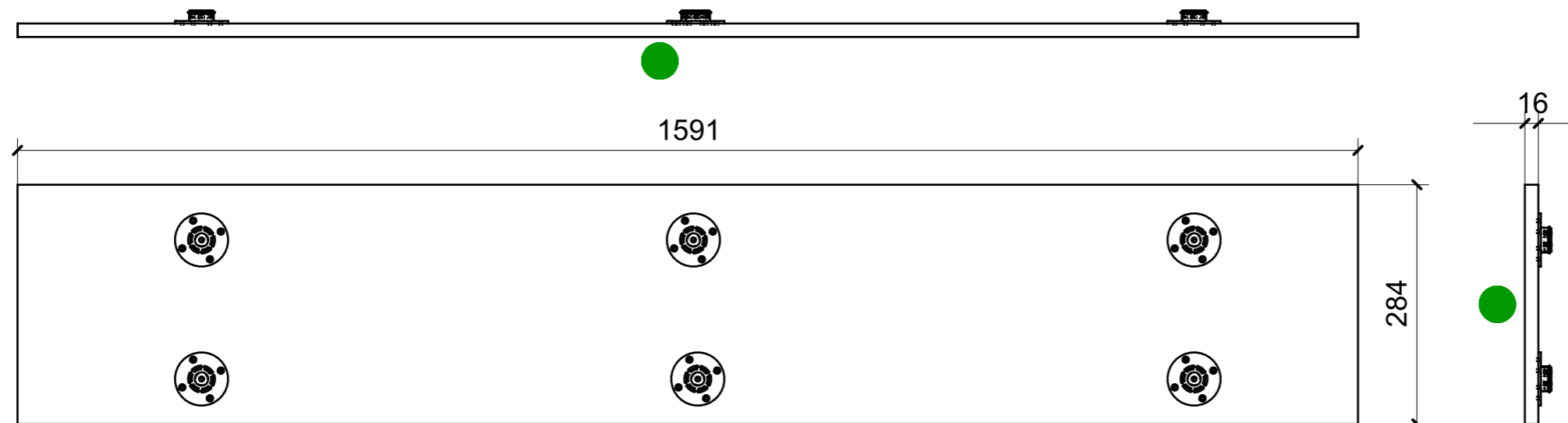
ELEMENTI DA MONTARE IN MG_VI01
e spedire con unico imballo



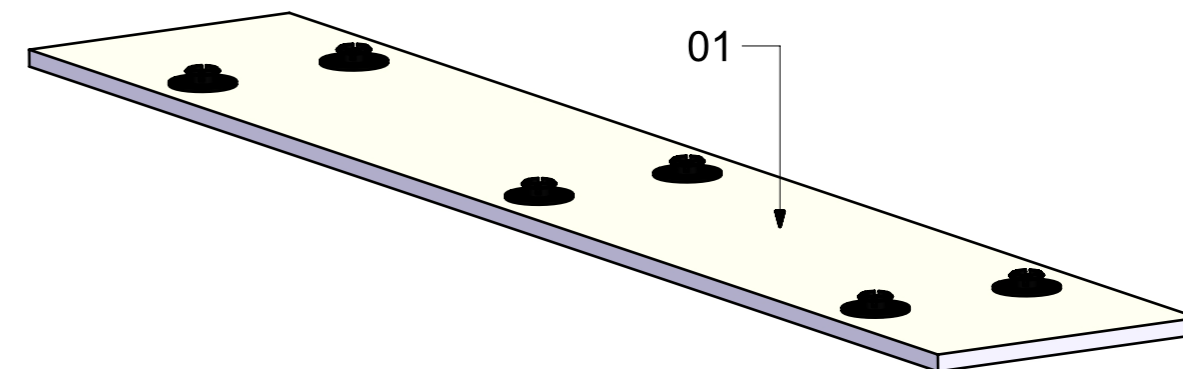
FERRAMENTA	QTY
BASE_6_HAFELE_329_84_026	4
BRACCETTO PER ANTA_HAFELE_373_66_611	1
BRACCETTO PER ANTA_HAFELE_373_66_611MIRROR_	1
BUSSOLA 5MA ANKOR BORGHI X CERNIERA PIANA	16
CERNIERA 94° PIANA AMMORTIZZATA_HAFELE_329_49_310	4
GOMMINO PARACOLPO ANTA	4
VITE 4MAX8 ANKOR BORGHI X CERNIERA PIANA	16
VITE 6MA X 25 TESTA BOMBATA	6

VERNICIATURA LACCATI:
● = VERNICIARE 1 LATO + FILI RASATI O BORDATI NESSUN SIMBOLO = VERNICIARE 2 LATI + FILI RASATI O BORDATI

LOCALE	CODICE	DESCRIZIONE COMPONENTE	FINITURA	Q.TA
CABINA VIP	MD299_L01_VJ01	STRUTTURA PLENUM SX	LACCATO BIANCO 9010	1



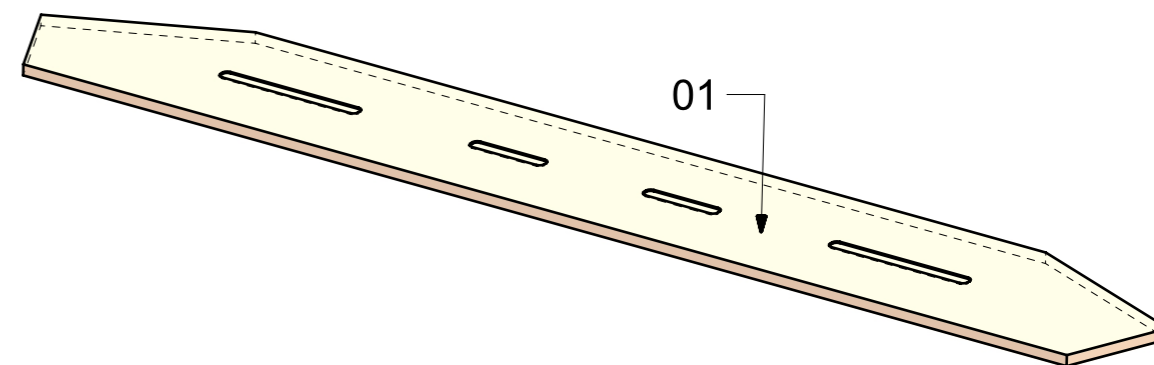
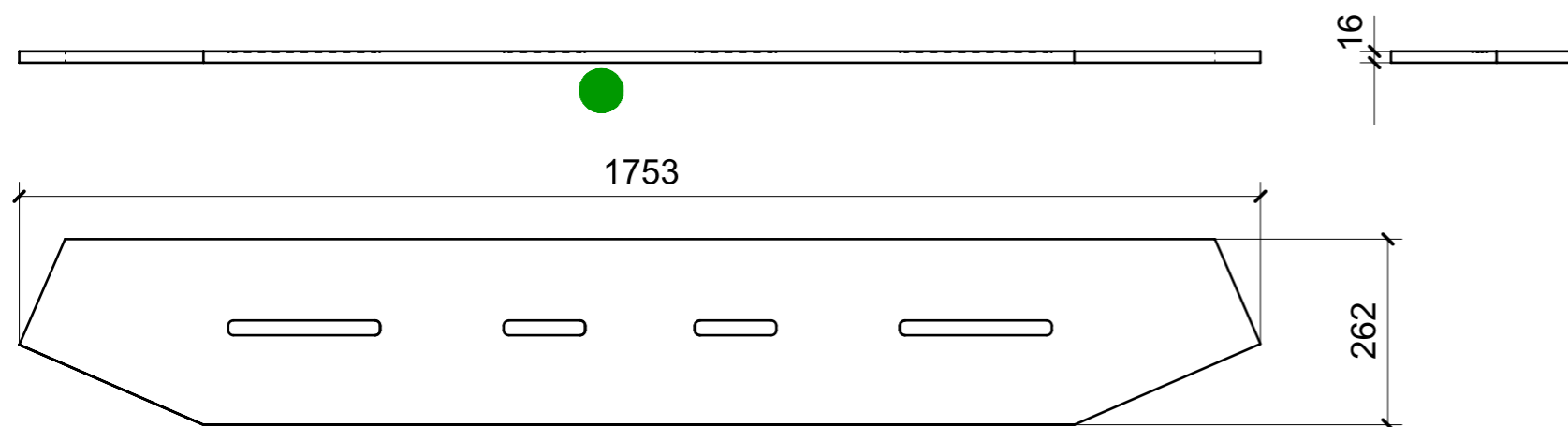
01



FERRAMENTA	QTY
FITLOCK M_MASCHERPA_3MM_6020202101	6

VERNICIATURA LACCATI:
 ● = VERNICIARE 1 LATO + FILI RASATI O BORDATI NESSUN SIMBOLO = VERNICIARE 2 LATI + FILI RASATI O BORDATI

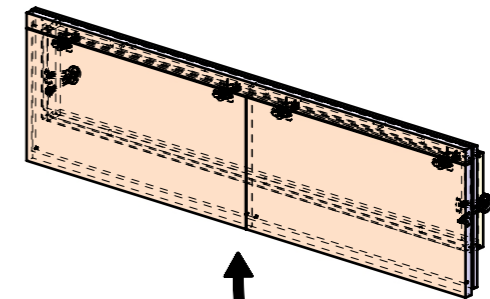
LOCALE	CODICE	DESCRIZIONE COMPONENTE	FINITURA	Q.TA
CABINA VIP	MD299_L01_VK01	STRUTTURA SOTTO CIELINO PRUA	LACCATO BIANCO 9010	1



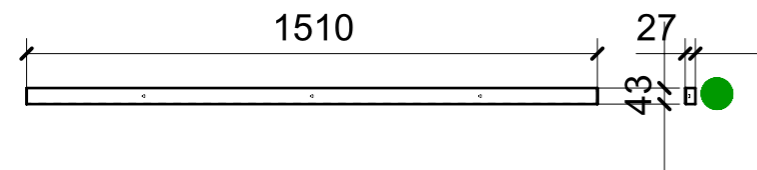
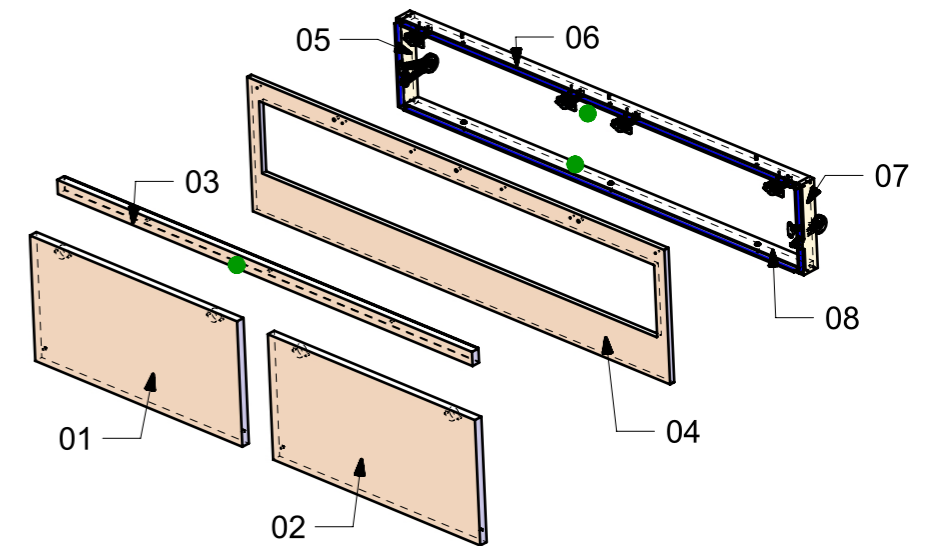
01

VERNICIATURA LACCATO:
 ● = VERNICIARE 1 LATO + FILI RASATI O BORDATI NESSUN SIMBOLO = VERNICIARE 2 LATI + FILI RASATI O BORDATI

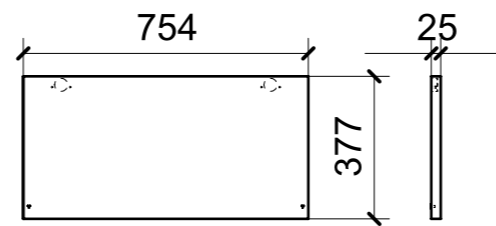
LOCALE	CODICE	DESCRIZIONE COMPONENTE	FINITURA	Q.TA
CABINA VIP	MD299_L01_VL01	PENSILE DX	LACCATO BIANCO 9010	1



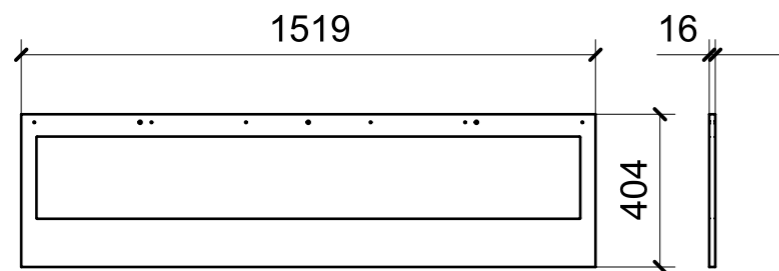
ELEMENTI DA MONTARE IN MG_VL01
e spedire con unico imballo



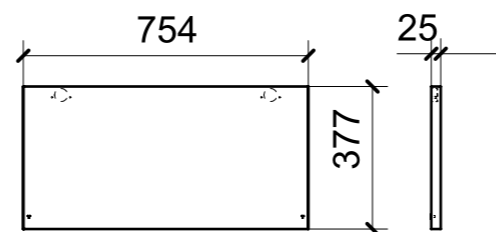
03



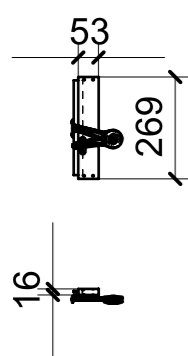
01



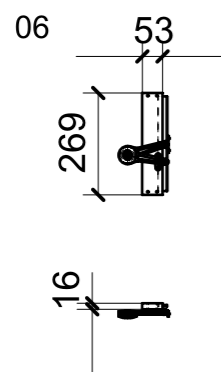
04



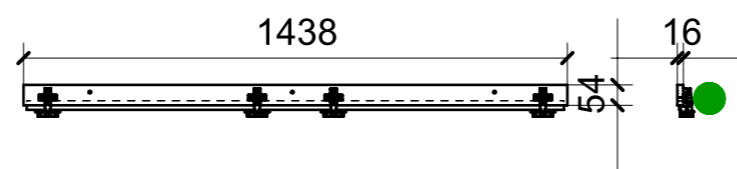
02



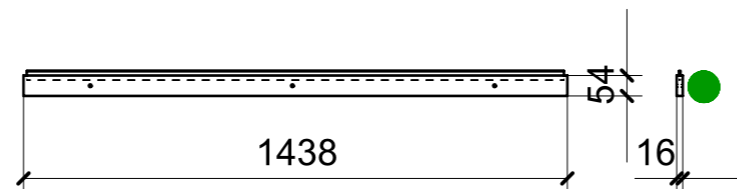
05



06



07



08

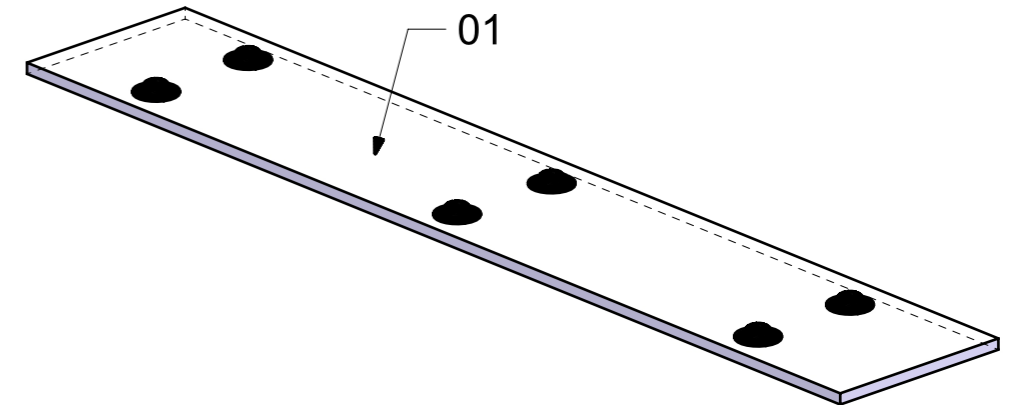
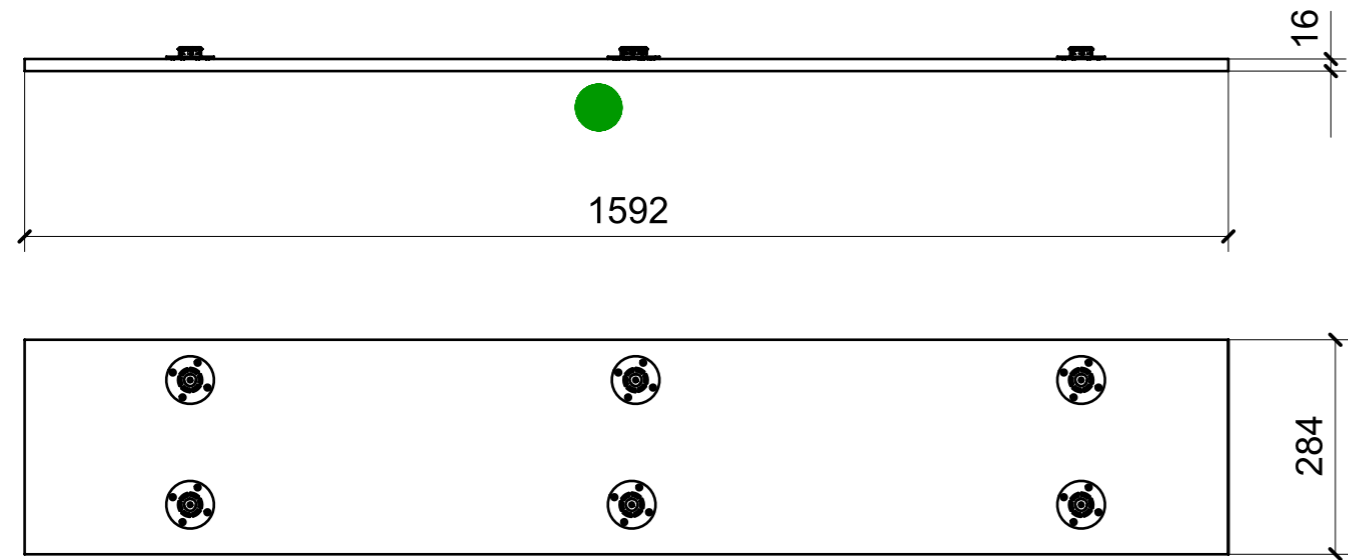
FERRAMENTA	QTY
BASE_6_HAFELE_329_84_026	4
BRACCETTO PER ANTA_HAFELE_373_66_611	1
BRACCETTO PER ANTA_HAFELE_373_66_611MIRROR_	1
BUSSOLA 5MA ANKOR BORGHI X CERNIERA PIANA	16
CERNIERA 94° PIANA AMMORTIZZATA_HAFELE_329_49_310	4
GOMMINO PARACOLPO ANTA	4
VITE 4MAX8 ANKOR BORGHI X CERNIERA PIANA	16

VERNICIATURA LASTRA/LACCATI:

● = VERNICIARE 1 LATO + FILI RASATI O BORDATI

NESSUN SIMBOLO = VERNICIARE 2 LATI + FILI RASATI O BORDATI

LOCALE	CODICE	DESCRIZIONE COMPONENTE	FINITURA	Q.TA
CABINA VIP	MD299_L01_VN01	STRUTTURA SOTTO CIELINO DX	LACCATO BIANCO 9010	1



FERRAMENTA	QTY
FITLOCK M_MASCHERPA_3MM_6020202101	6

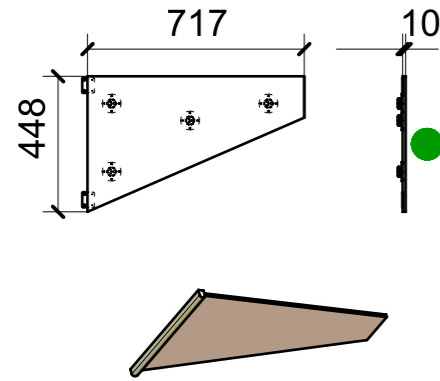
VERNICIATURA LASTRA/LACCATI:

● = VERNICIARE 1 LATO + FILI RASATI O BORDATI

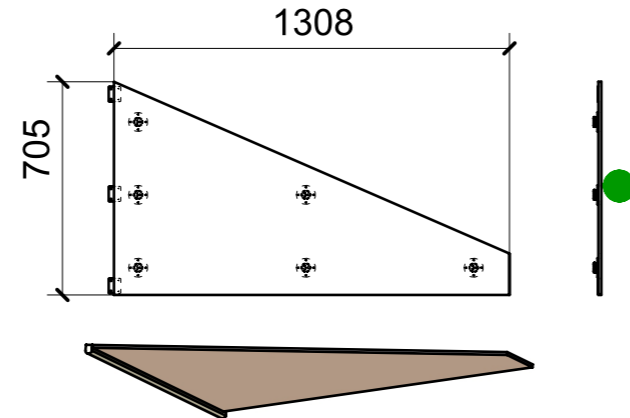
NESSUN SIMBOLO = VERNICIARE 2 LATI + FILI RASATI O BORDATI

LOCALE	CODICE	DESCRIZIONE COMPONENTE	FINITURA	Q.TA
CABINA VIP	MD299_L01_VQ01	CIELINO	LACCATO BIANCO 9010	1

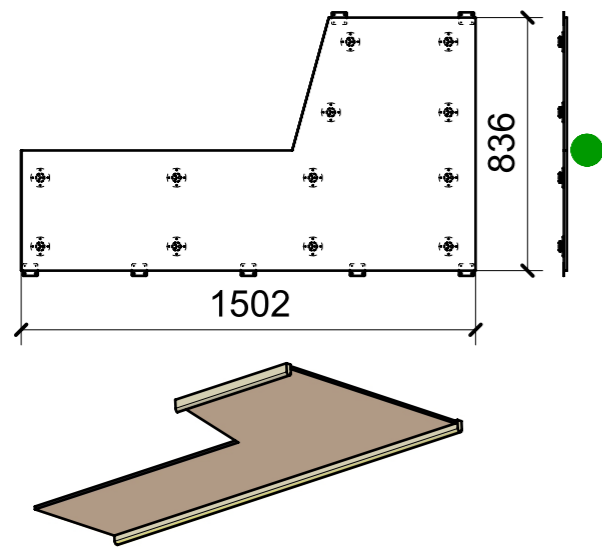
05 ELEMENTO DA MONTARE CON R01_VQ01_07 e spedire con unico imballo



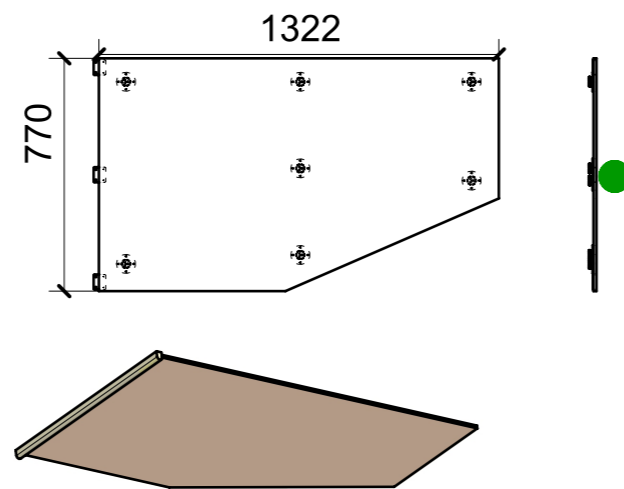
01 ELEMENTO DA MONTARE CON R01_VQ01_01 e spedire con unico imballo



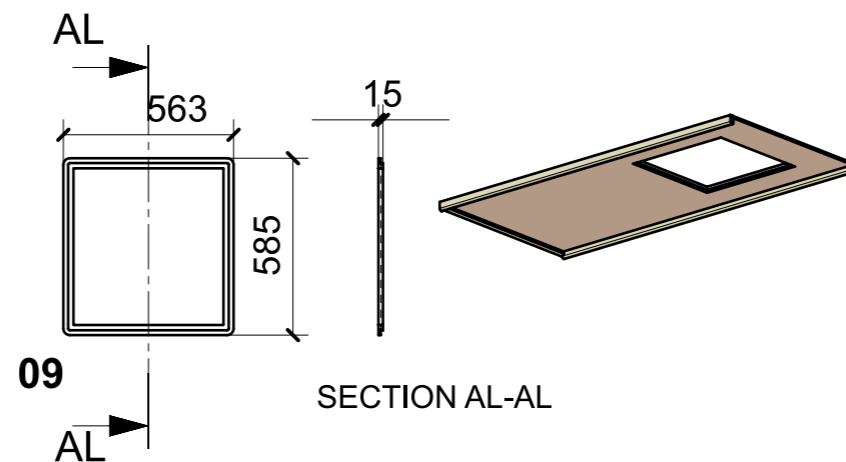
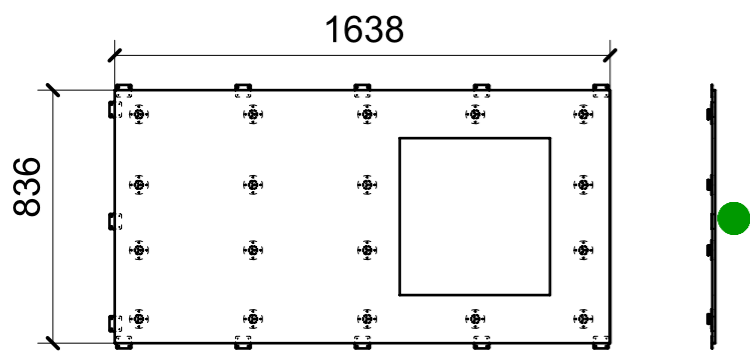
04 ELEMENTO DA MONTARE CON R01_VQ01_05/06 e spedire con unico imballo



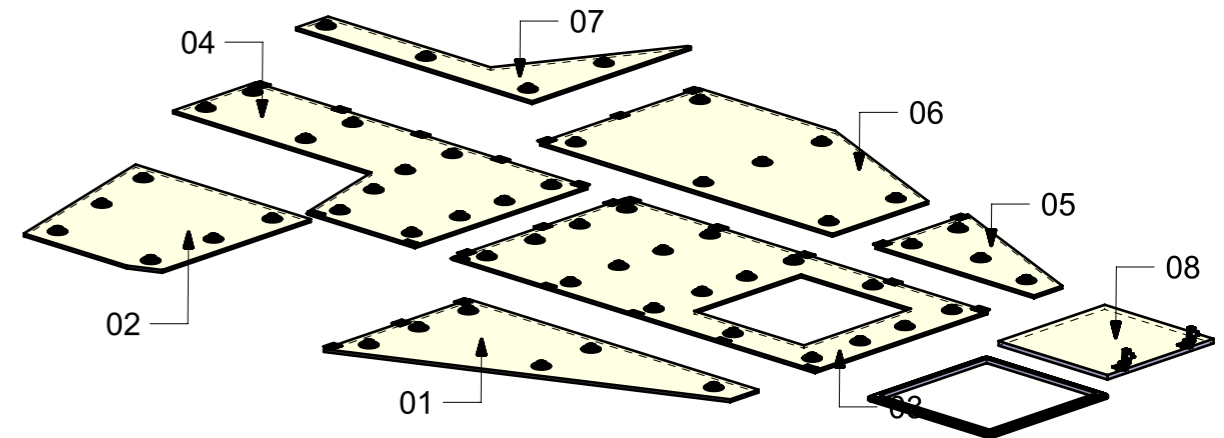
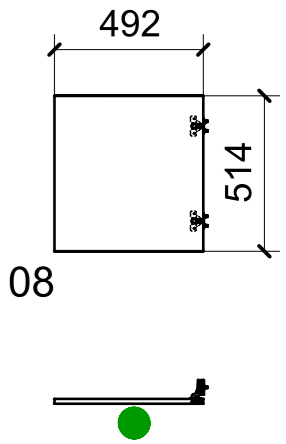
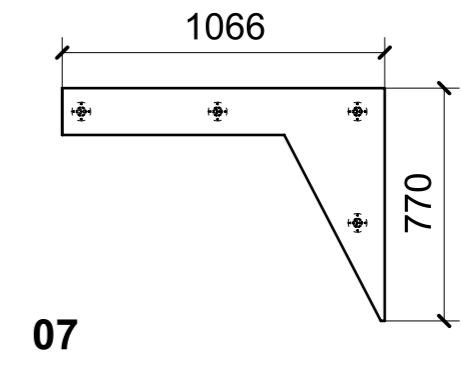
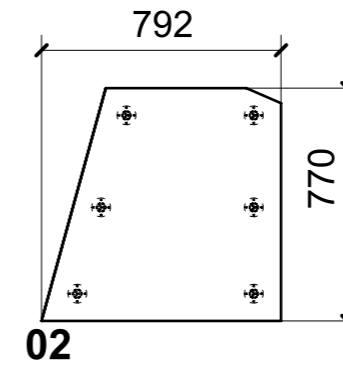
06 ELEMENTO DA MONTARE CON R01_VQ01_08 e spedire con unico imballo



ELEMENTI DA MONTARE CON R01_VQ01_02/03/04 e spedire con unico imballo



SECTION AL-AL



FERRAMENTA	QTY
PIASTRINA SP.1MM 50X40_FBC_ART_264 Z	28
FITLOCK M_MASCHERPA_3MM_6020202101	57
BASE_6_HAFELE_329_84_026	2
BUSSOLA 5MA ANKOR BORGHI X CERNIERA COLLO PIENO	4
CERNIERA 94°_COLLO PIENO AMMORTIZZATA_HAFELE_329_49_313	2
BUSSOLA 5MA ANKOR BORGHI X CERNIERA PIANA	4
VITE 4MAX8 ANKOR BORGHI X CERNIERA COLLO PIENO	4
VITE 4MAX8 ANKOR BORGHI X CERNIERA PIANA	4

VERNICIATURA LASTRA/LACCATI:

● = VERNICIARE 1 LATO + FILI RASATI O BORDATI

NESSUN SIMBOLO = VERNICIARE 2 LATI + FILI RASATI O BORDATI