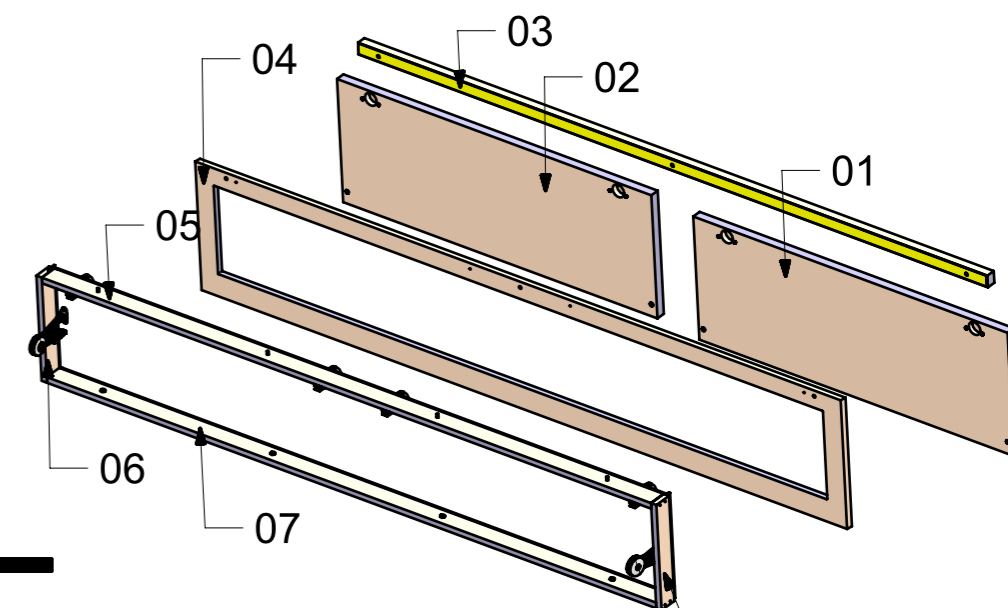
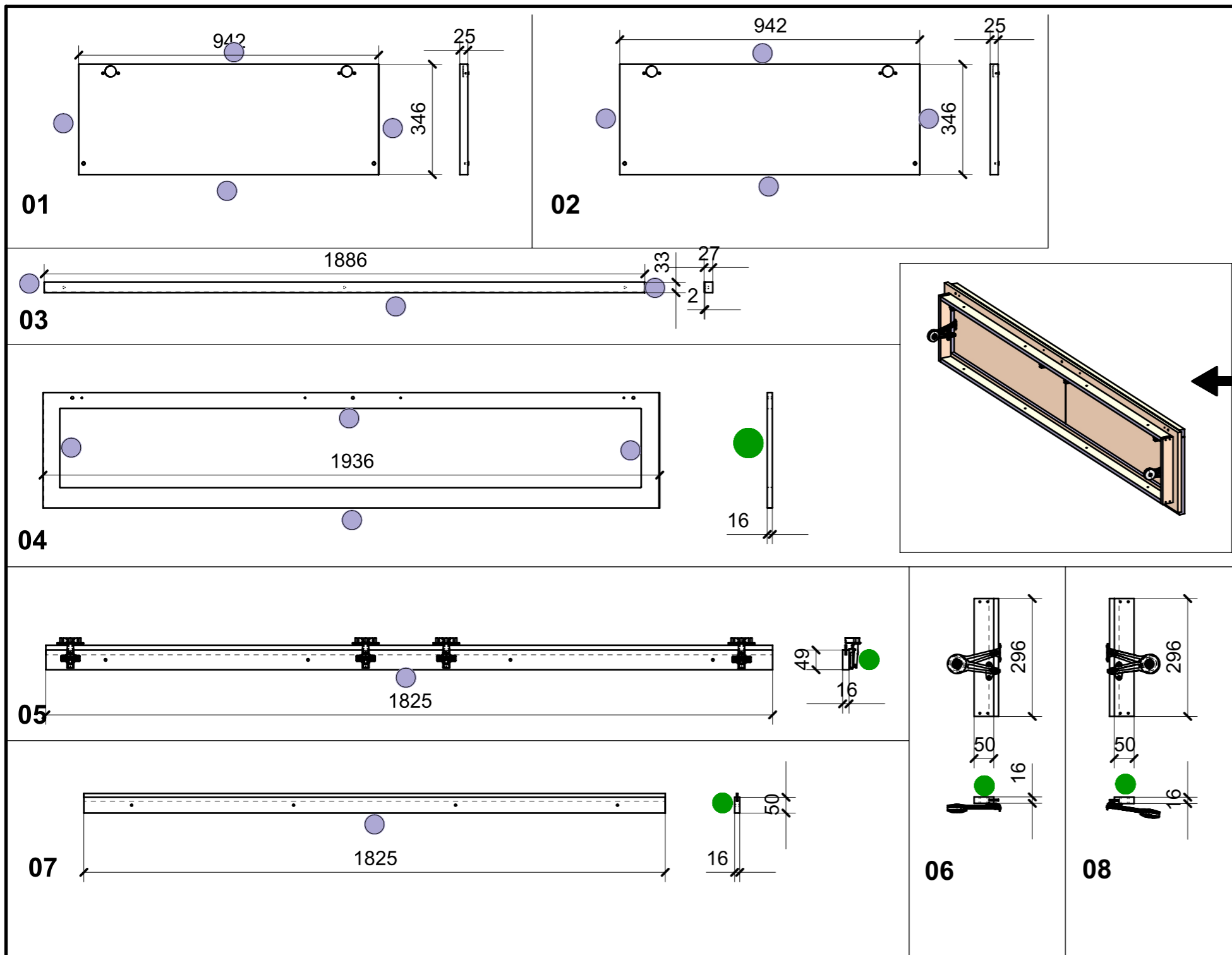
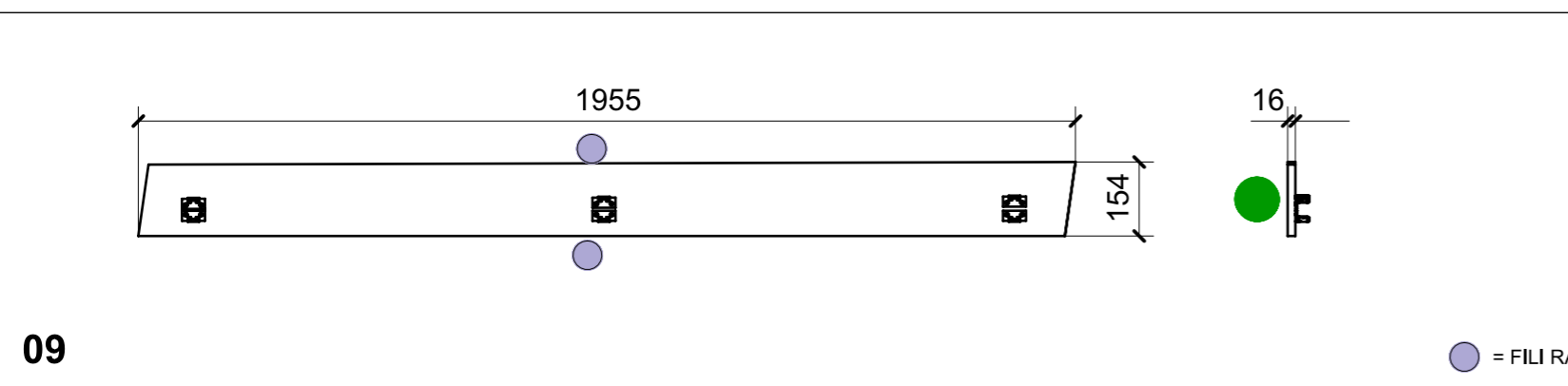


LOCALE	CODICE	DESCRIZIONE COMPONENTE	FINITURA	Q.TA
CABINA OSPITI DX	MD299_L01_RF01	PENSILE	LACCATO BIANCO 9010	1



ELEMENTI DA MONTARE CON IN MG\_RF01 e spedire con unico imballo

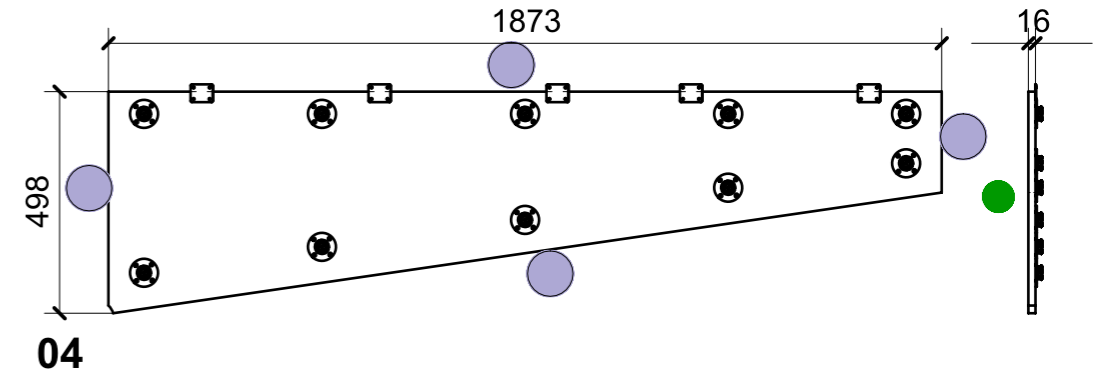
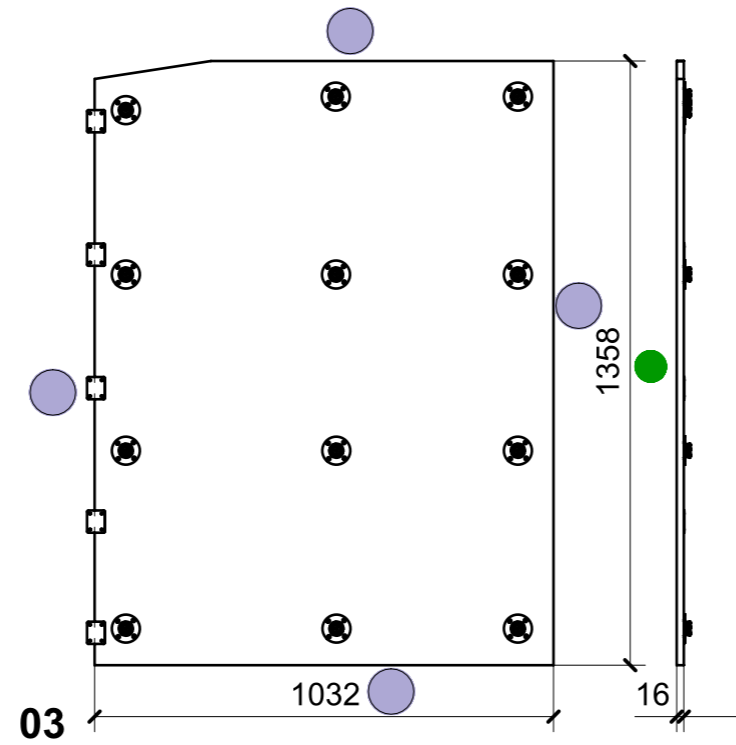
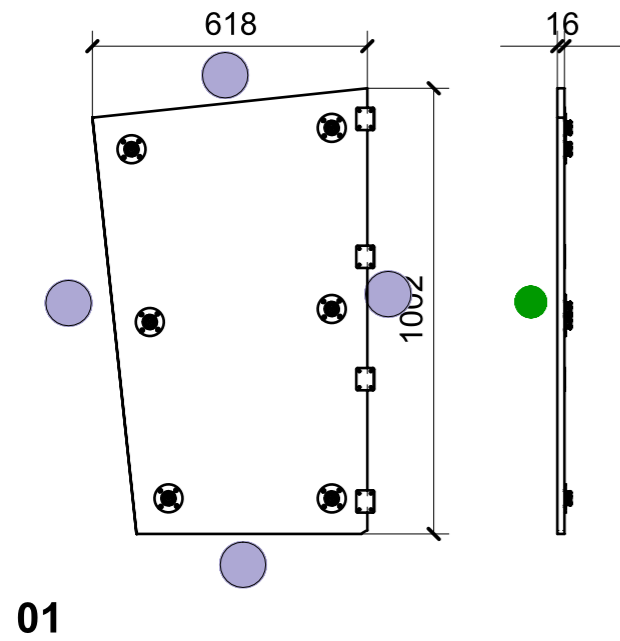
FERRAMENTA	QTY
BASE_6_HAFELE_329_84_026	4
BRACCETTO PER ANTA_HAFELE_373_66_611	1
BRACCETTO PER ANTA_HAFELE_373_66_611MIRROR_	1
BUSSOLA 5MA ANKOR BORGHI X CERNIERA PIANA	16
CERNIERA 94° PIANA AMMORTIZZATA_HAFELE_329_49_310	4
GOMMINO PARACOLPO ANTA	4
PARTE PANNELLO AS_HAFELE_262_50_359	6
VITE 4MAX8 ANKOR BORGHI X CERNIERA PIANA	16



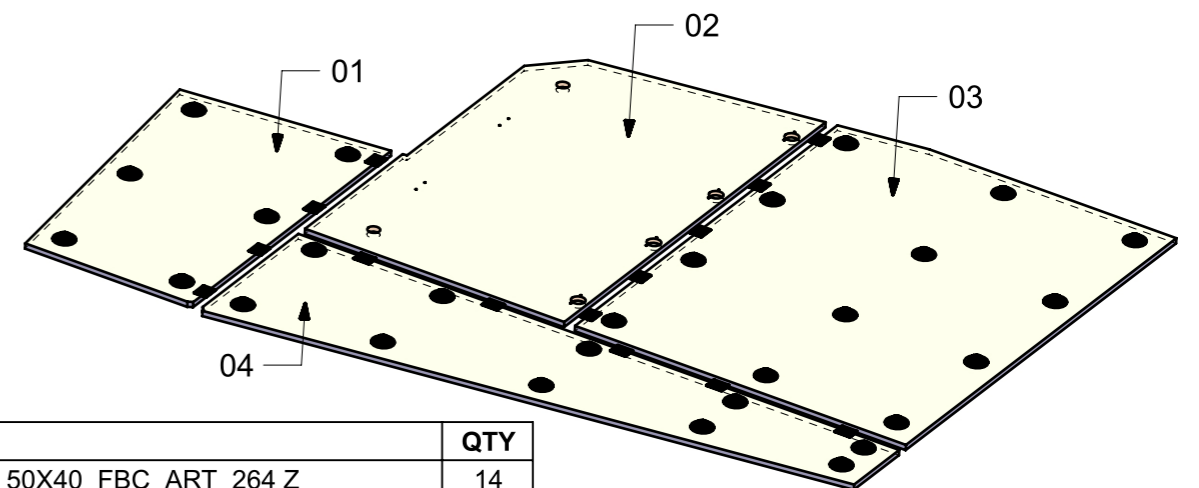
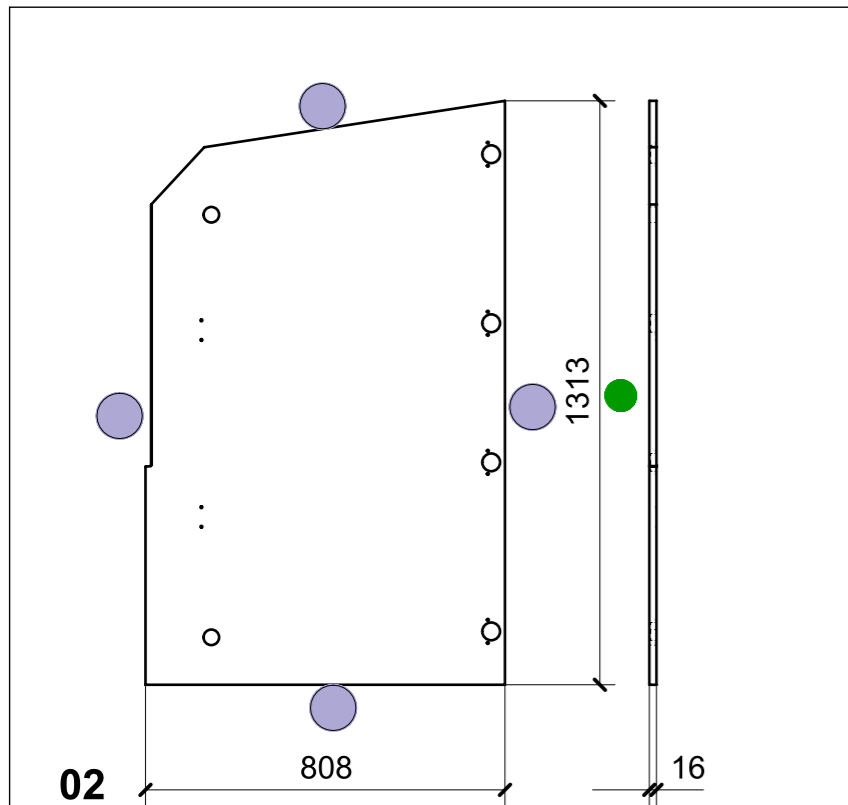
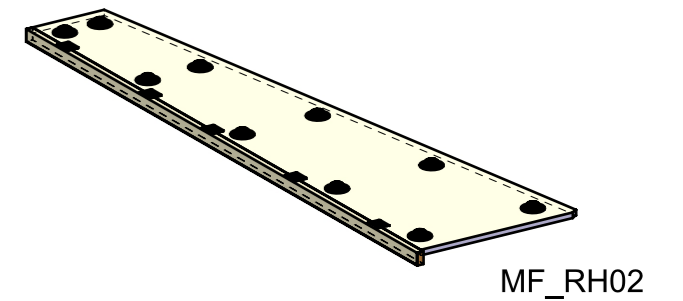
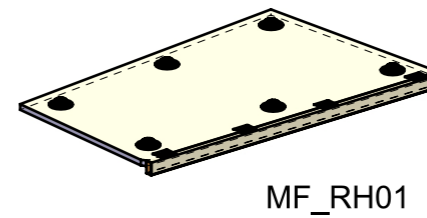
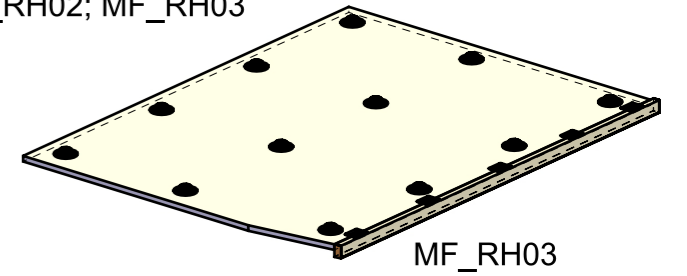
VERNICIATURA LASTRA/LACCATI:  
 ● = FILI RASATI    ● = VERNICIARE 1 LATO + FILI RASATI O BORDATI    NESSUN SIMBOLO = VERNICIARE 2 LATI + FILI RASATI O BORDATI

09

LOCALE	CODICE	DESCRIZIONE COMPONENTE	FINITURA	Q.TA
CABINA OSPITI DX	MD299_L01_RH01	CIELINO	LACCATO BIANCO 9010	1



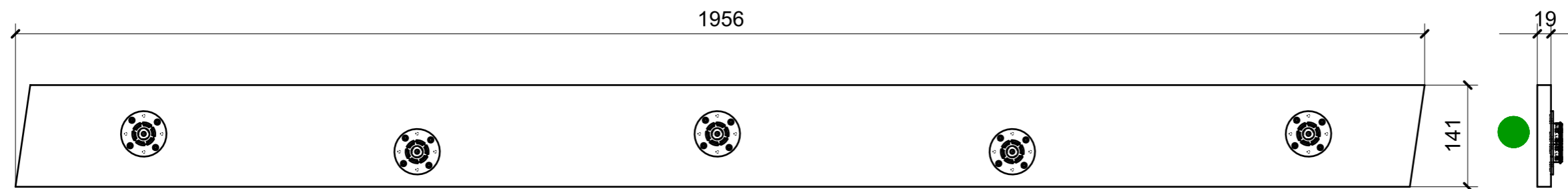
**01 03 04**  
ELEMENTI DA MONTARE  
con R01\_01/02/03 in MF\_RH01; MF\_RH02; MF\_RH03  
e spedire con unico imballo



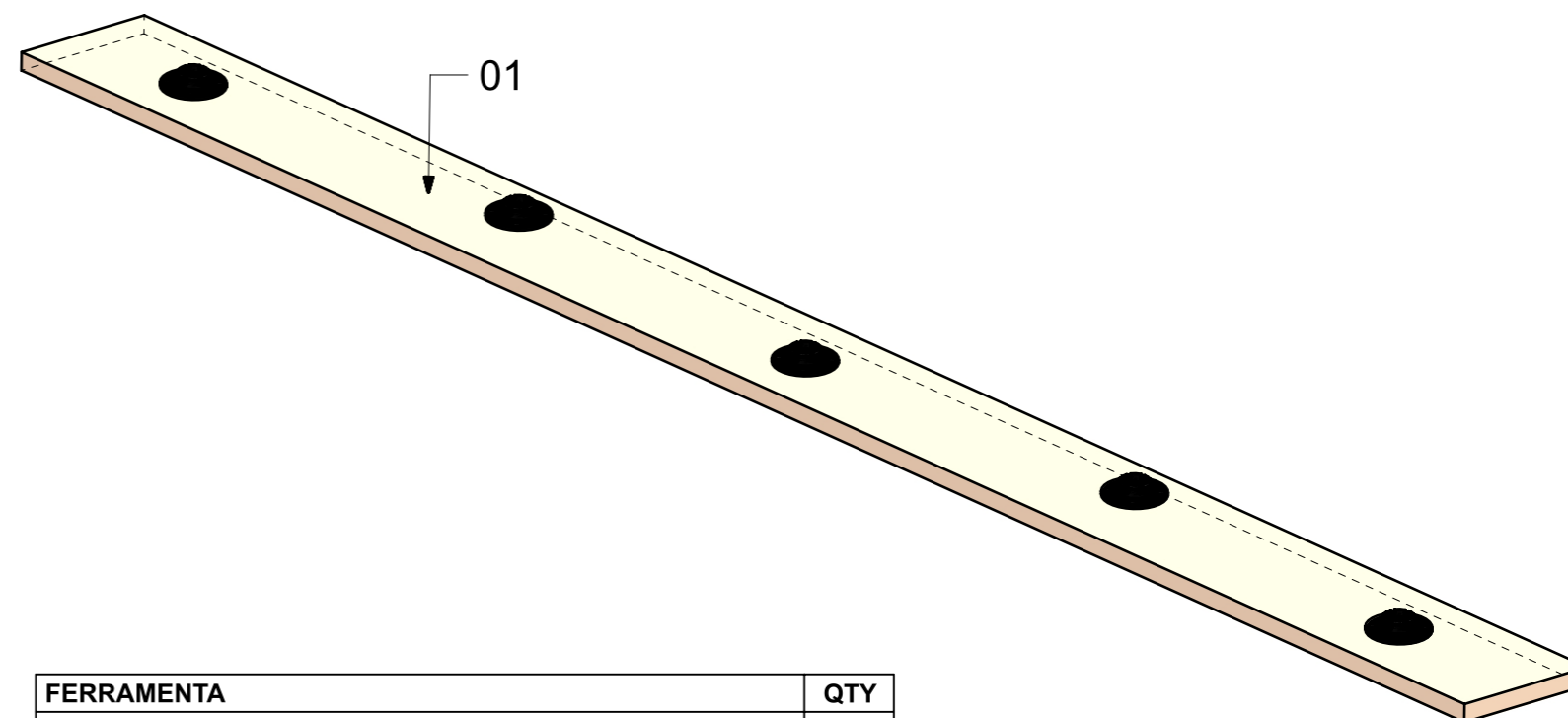
FERRAMENTA	QTY
PIASTRINA SP.1MM 50X40_FBC_ART_264 Z	14
FITLOCK M_MASCHERPA_3MM_6020202101	28

VERNICIATURA LASTRA/LACCATI:  
● = FILI RASATI      ● = VERNICIARE 1 LATO + FILI RASATI O BORDATI      NESSUN SIMBOLO = VERNICIARE 2 LATI + FILI RASATI O BORDATI

LOCALE	CODICE	DESCRIZIONE COMPONENTE	FINITURA	Q.TA
CABINA OSPITI DX	MD299_L01_RI01	PLENUM	LACCATO BIANCO 9010 OPACO	1



01



FERRAMENTA	QTY
FITLOCK M_MASCHERPA_3MM_6020202101	5

VERNICIATURA LASTRA/LACCATI:

● = VERNICIARE 1 LATO + FILI RASATI O BORDATI

NESSUN SIMBOLO = VERNICIARE 2 LATI + FILI RASATI O BORDATI