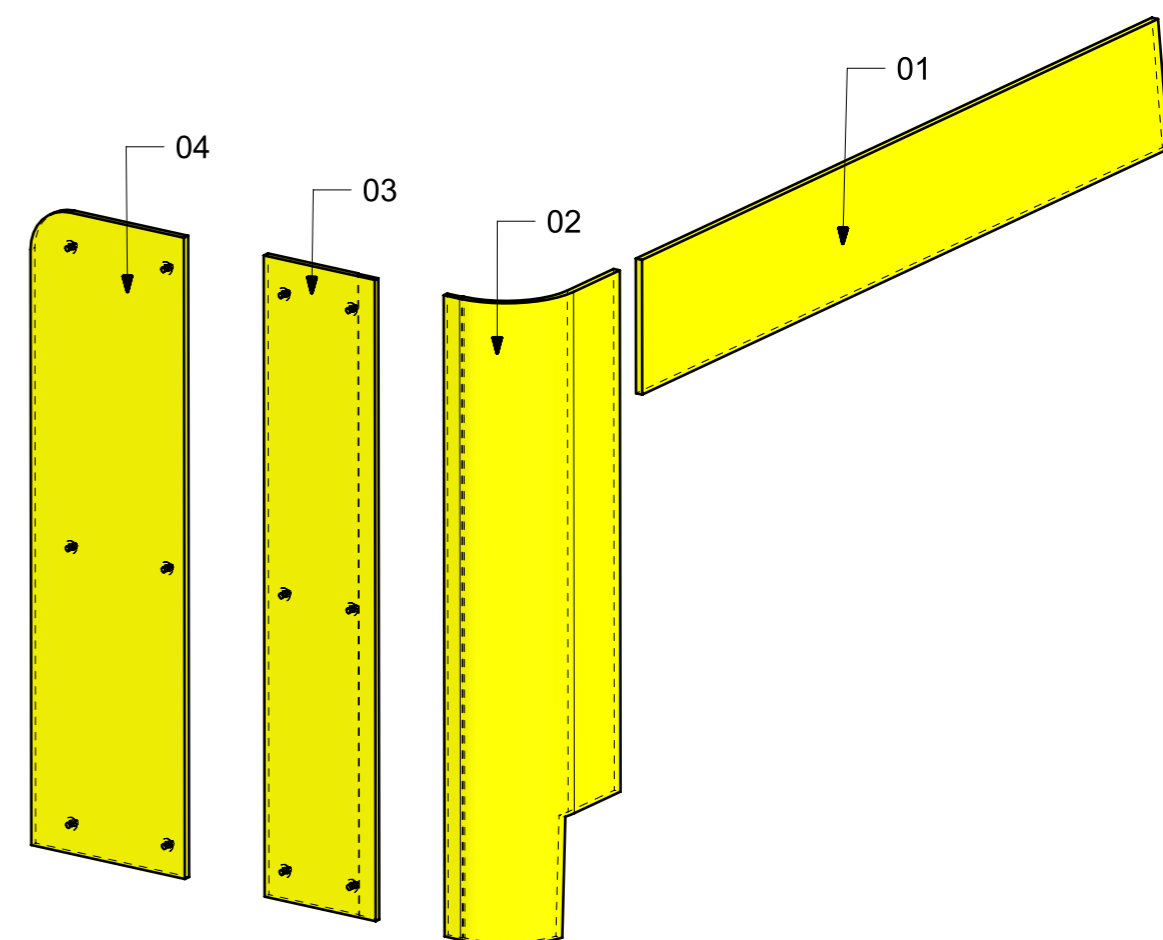
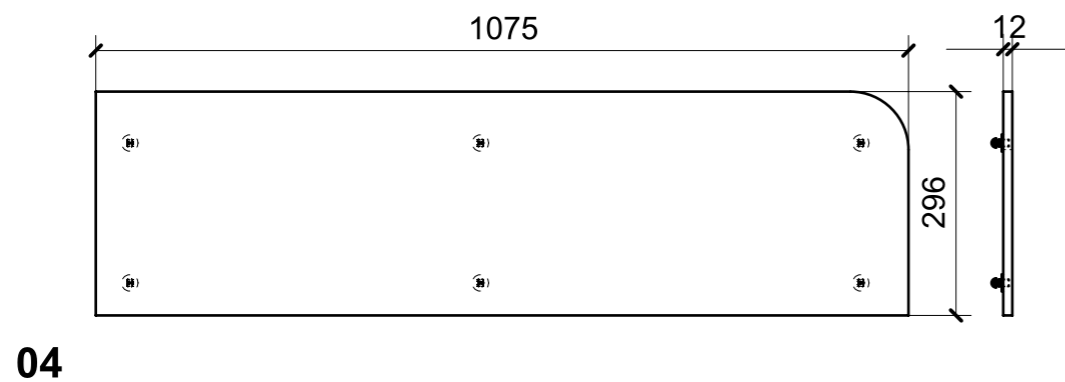
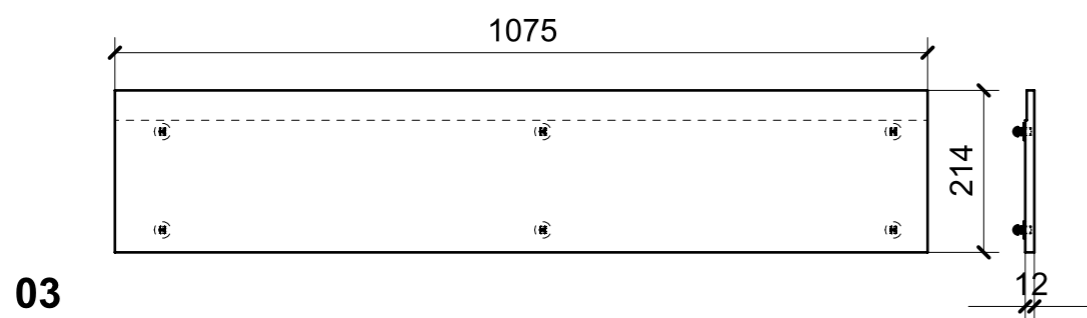
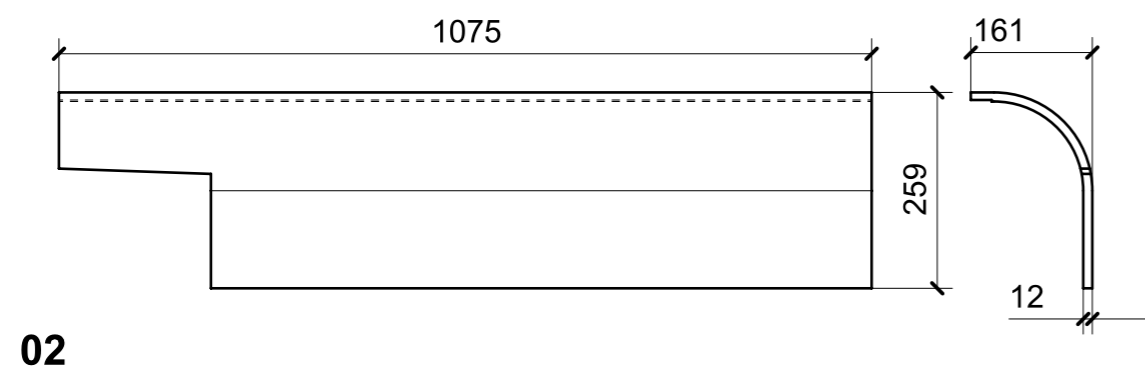
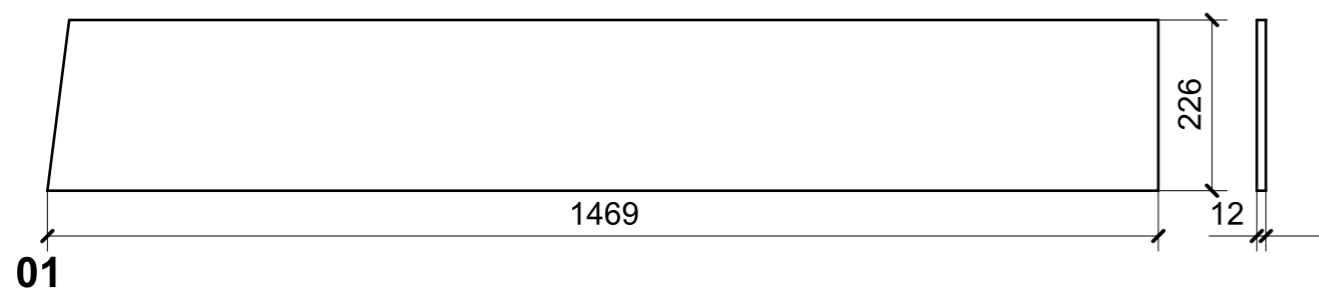
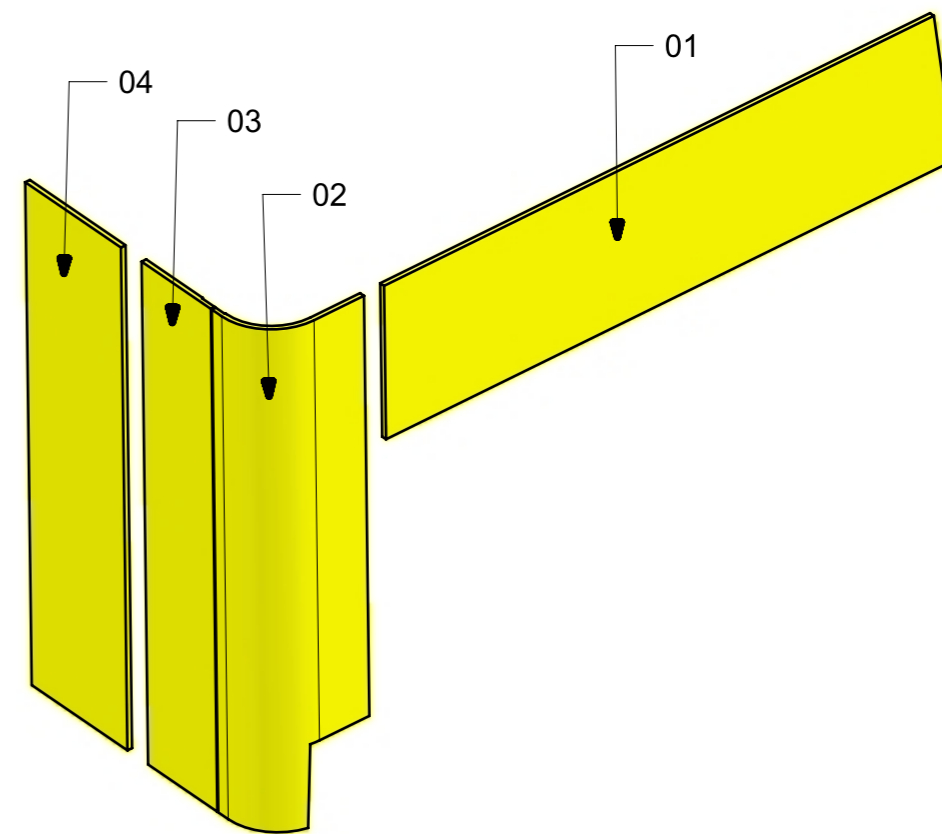
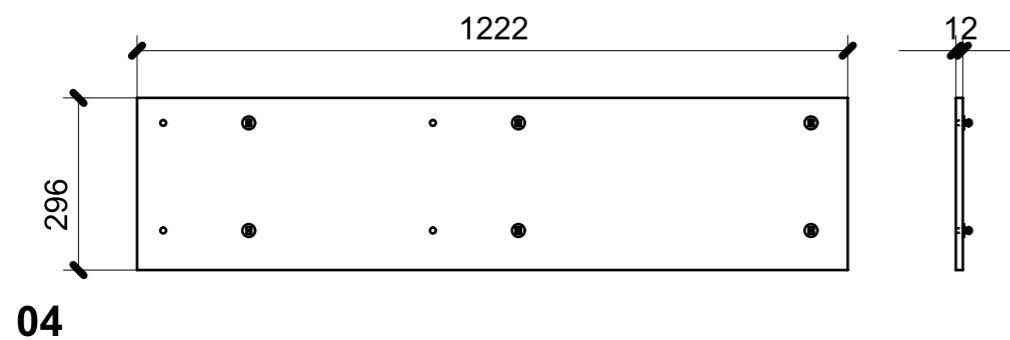
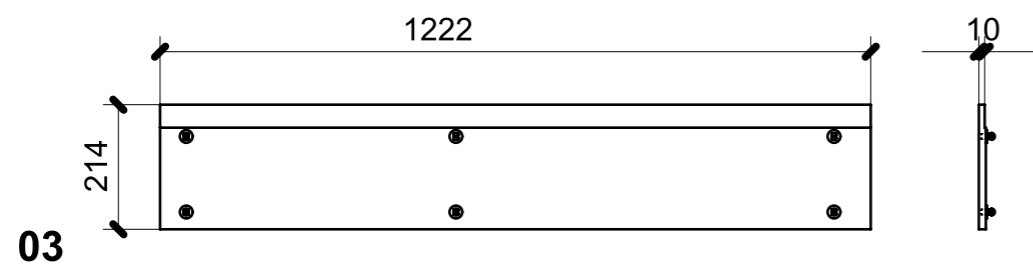
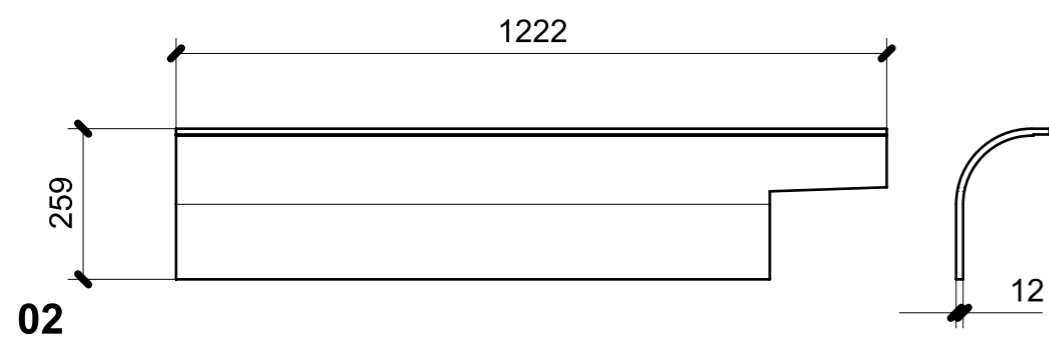
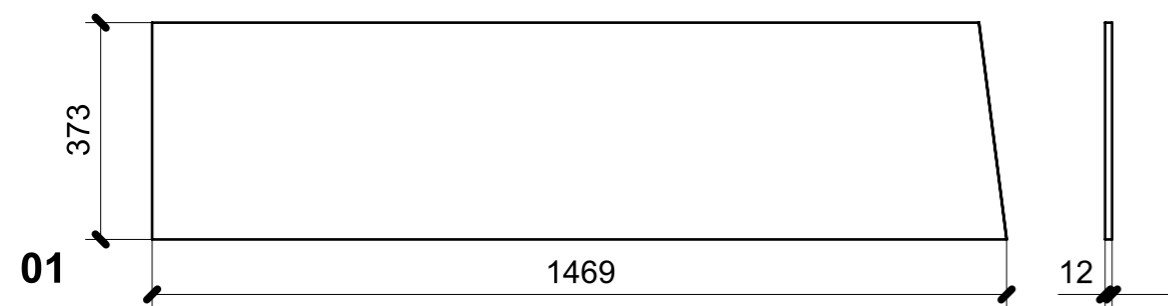


| LOCALE | CODICE | DESCRIZIONE COMPONENTE | FINITURA | Q.TA |
|---------------|----------------|---|---------------|------|
| CUCINA APERTA | MD299_I01_KB01 | MURETTO DIVISORIO BASE ANGOLO_STD VAR 1 | OKUME' GREZZO | 1 |



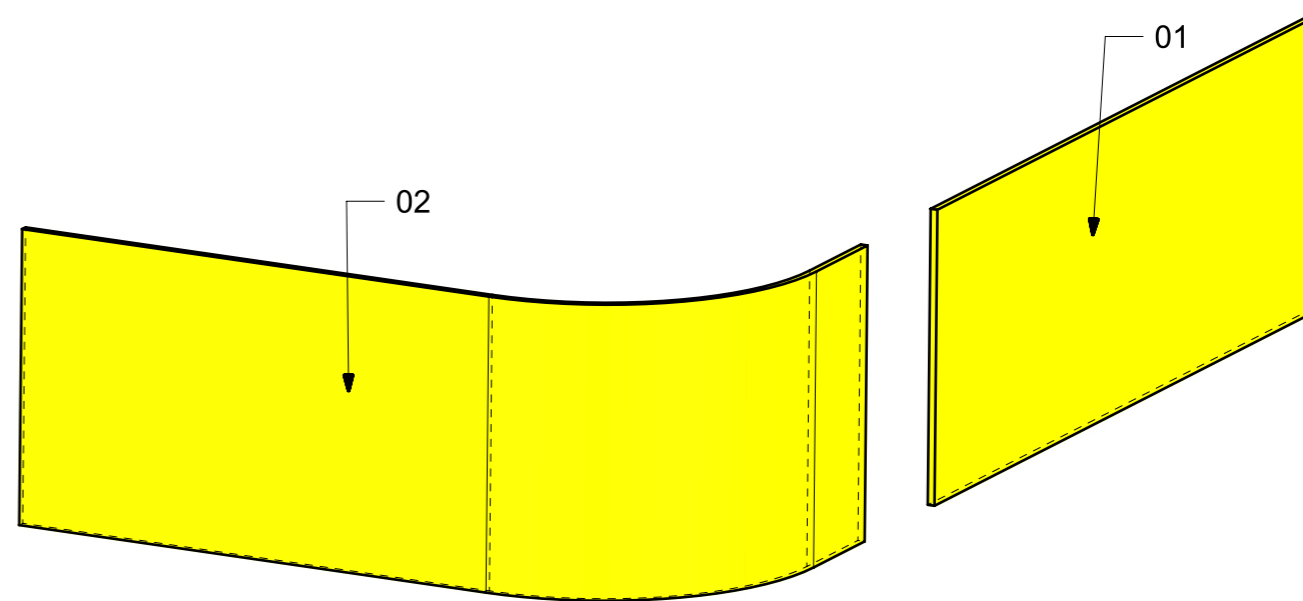
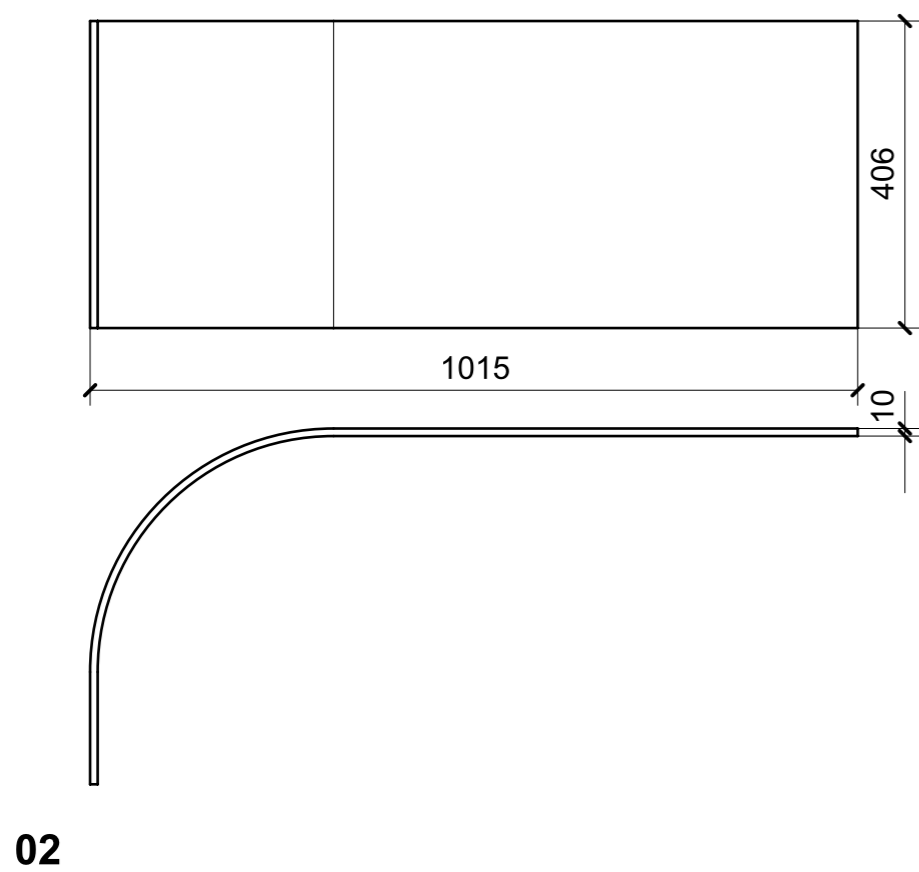
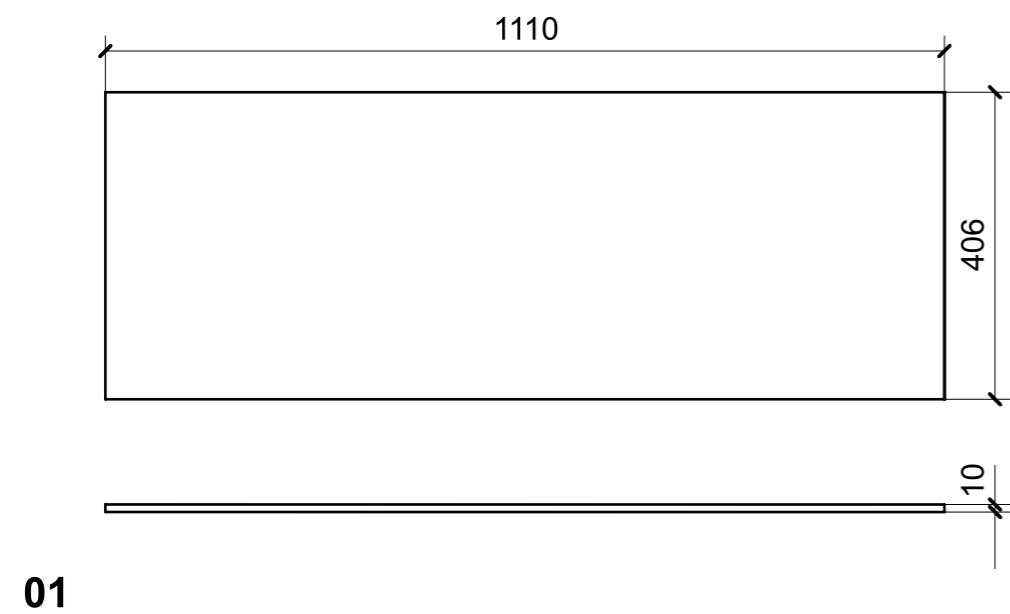
| FERRAMENTA | QTY |
|-----------------------------------|-----|
| MS INCASSO_ITALVIPLA_972_FMPC_M1B | 12 |

| LOCALE | CODICE | DESCRIZIONE COMPONENTE | FINITURA | Q.TA |
|---------------|-----------------|---|---------------|------|
| CUCINA CHIUSA | MD299_I01_KKB01 | MURETTO DIVISORIO BASE ANGOLO_STD VAR 2 | OKUME' GREZZO | 1 |

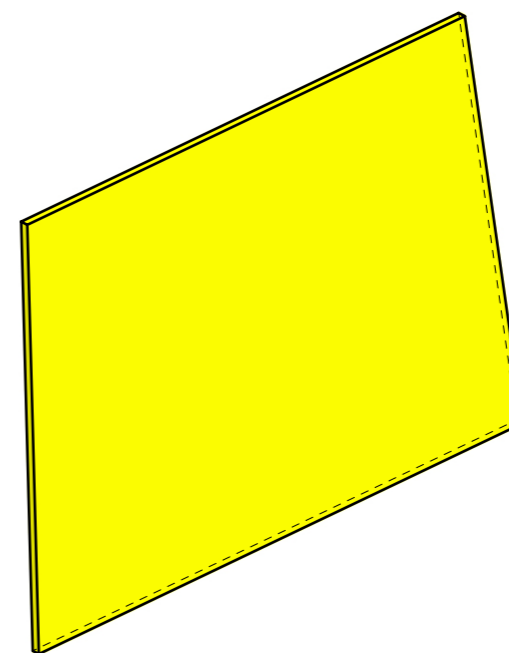
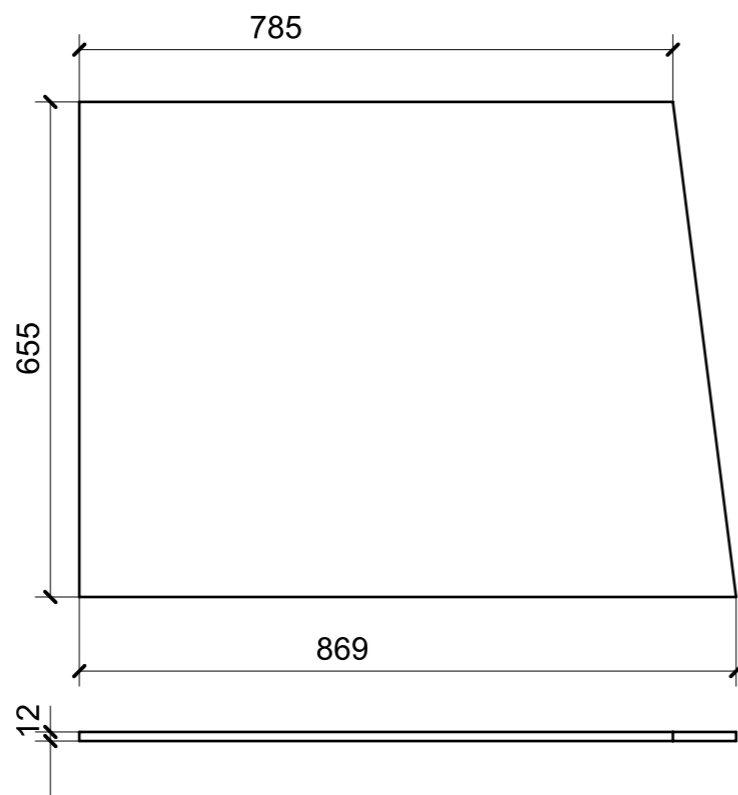


| FERRAMENTA | QTY |
|-----------------------------------|-----|
| MS INCASSO_ITALVIPLA_972_FMPC_M1B | 12 |

| LOCALE | CODICE | DESCRIZIONE COMPONENTE | FINITURA | Q.TA |
|---------------|-----------------|--|---------------|------|
| CUCINA APERTA | MD299_I01_KKH01 | RIVESTIMENTO LAMELLE BASE DINING_STD VAR 2 | OKUME' GREZZO | 1 |



| LOCALE | CODICE | DESCRIZIONE COMPONENTE | FINITURA | Q.TA |
|---------------|-----------------|--|---------------|------|
| CUCINA APERTA | MD299_I01_KKN01 | RIV. PARETE DIVISORIA ZONA DINETTE_STD VAR 2 | OKUME' GREZZO | 1 |



| LOCALE | CODICE | DESCRIZIONE COMPONENTE | FINITURA | Q.TA |
|---------------|-----------------|------------------------------|---------------|------|
| CUCINA APERTA | MD299_I01_KKS01 | CHIUSURA ALTA PRUA_STD VAR 2 | OKUME' GREZZO | 1 |

