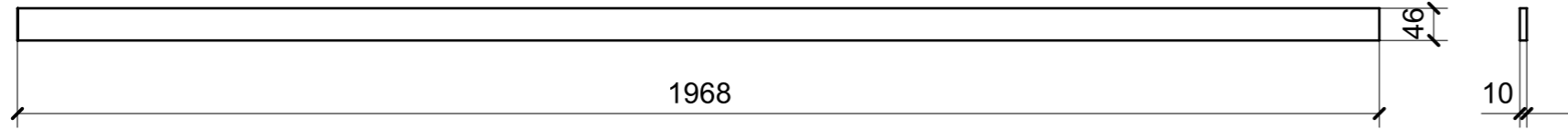
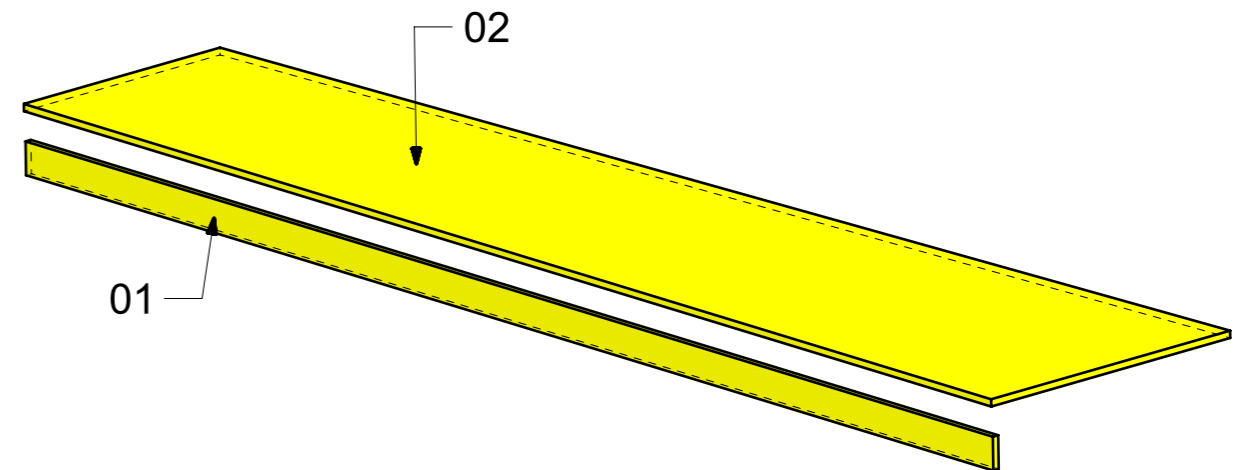
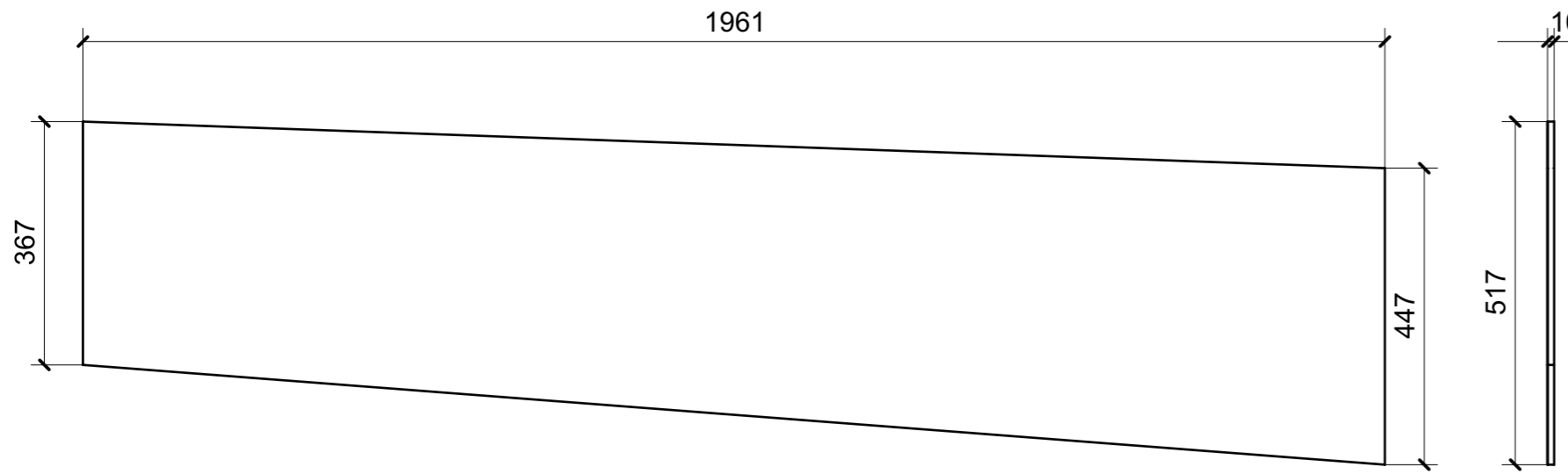


LOCALE	CODICE	DESCRIZIONE COMPONENTE	FINITURA	Q.TA
CABINA OSPITI SX	MD299_I01_LB01	PENSILE	OKUME' GREZZO	1

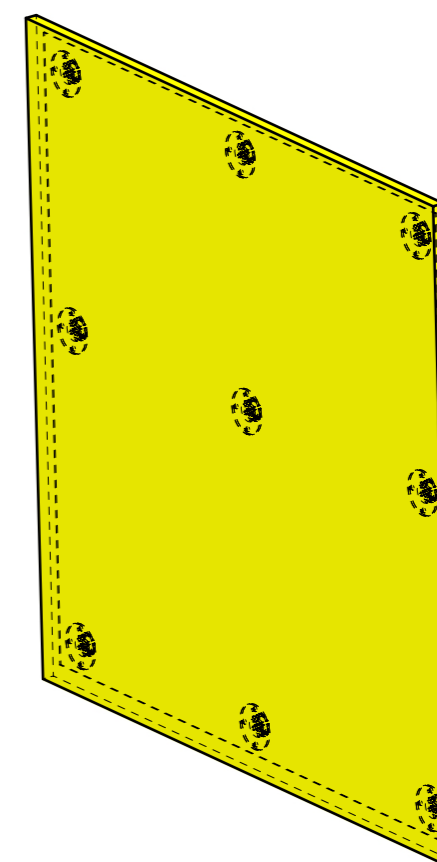
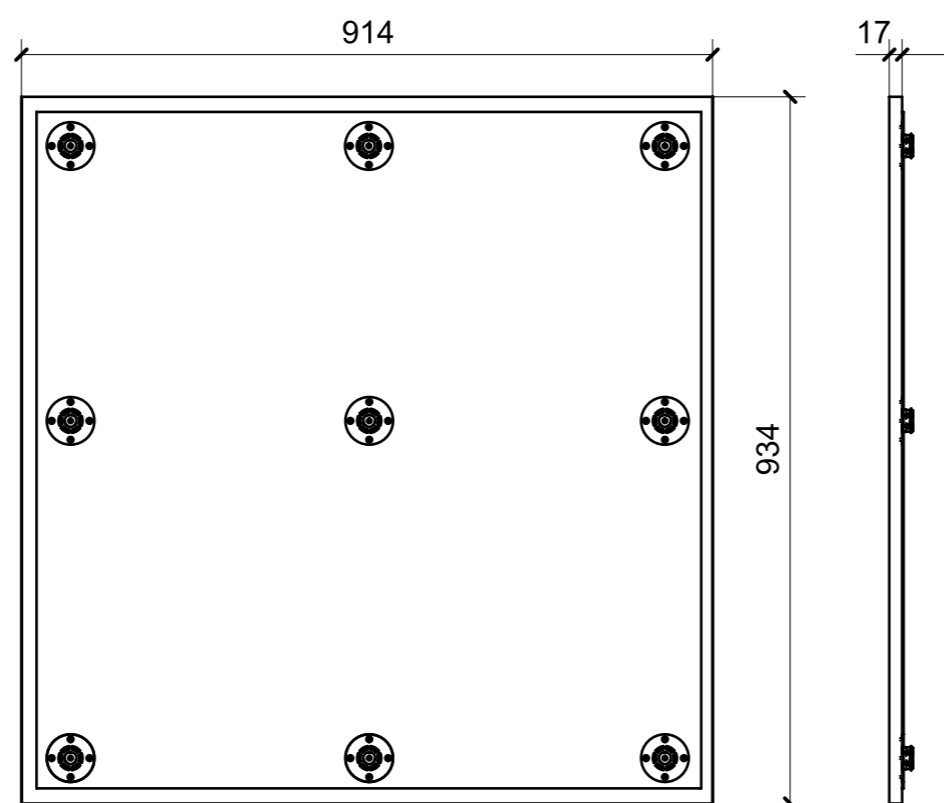
01



02

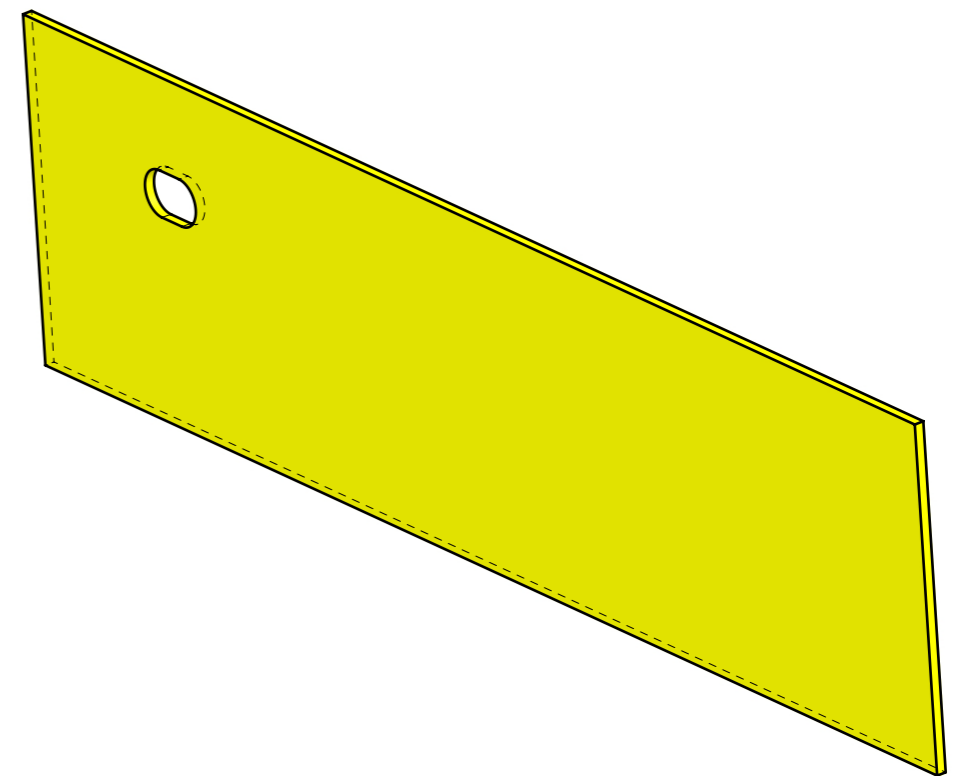
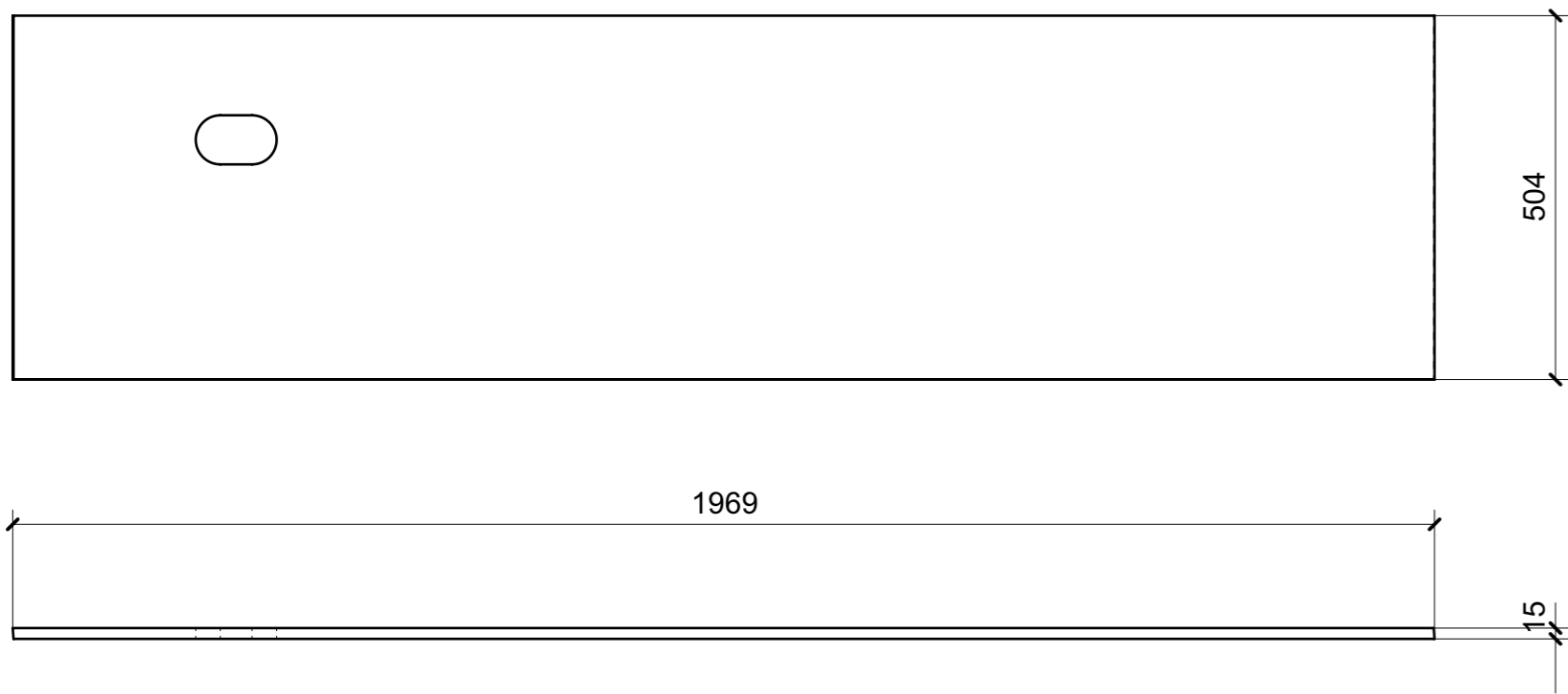


LOCALE	CODICE	DESCRIZIONE COMPONENTE	FINITURA	Q.TA
CABINA OSPITI SX	MD299_I01_LC01	STRUTTURA TESTALETTO	OKUME' GREZZO	1

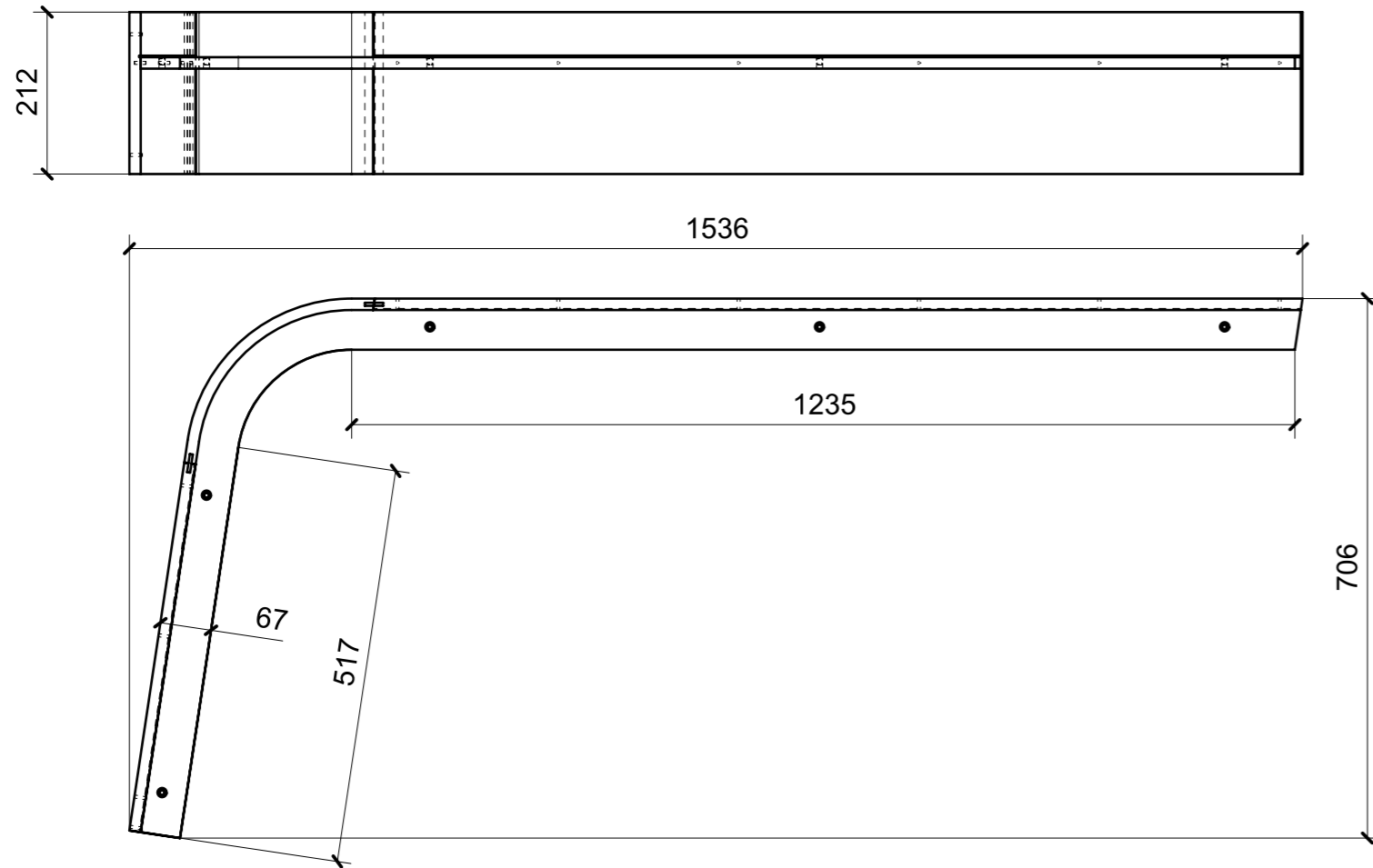


FERRAMENTA	QTY
FITLOCK M_MASCHERPA_3MM_6020202101	9

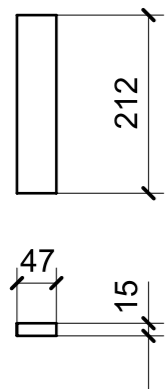
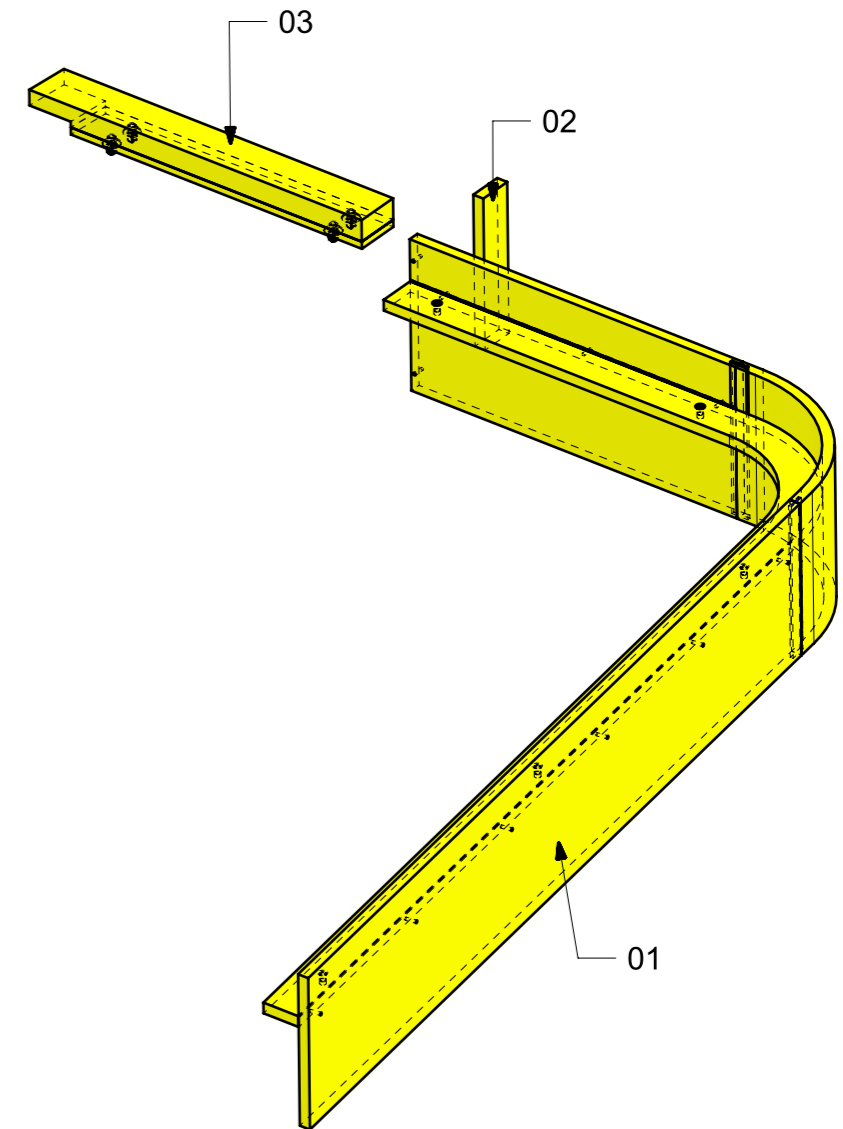
LOCALE	CODICE	DESCRIZIONE COMPONENTE	FINITURA	Q.TA
CABINA OSPITI SX	MD299_I01_LD01	COLLEGAMENTO BASSO	OKUME' GREZZO	1



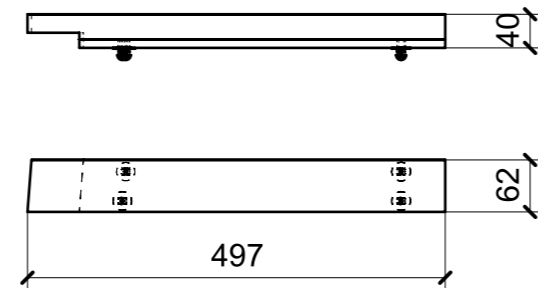
LOCALE	CODICE	DESCRIZIONE COMPONENTE	FINITURA	Q.TA
CABINA OSPITI SX	MD299_I01_LE01	STRUTTURA LETTO_STD-VAR 1	OKOUME' GREZZO	1



01



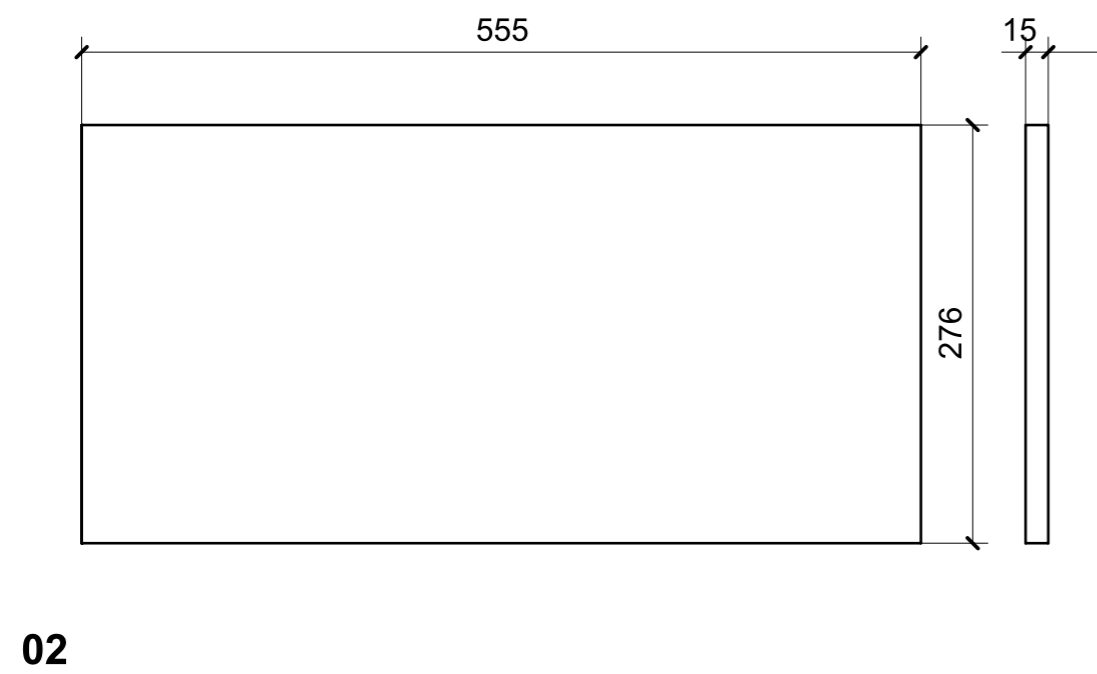
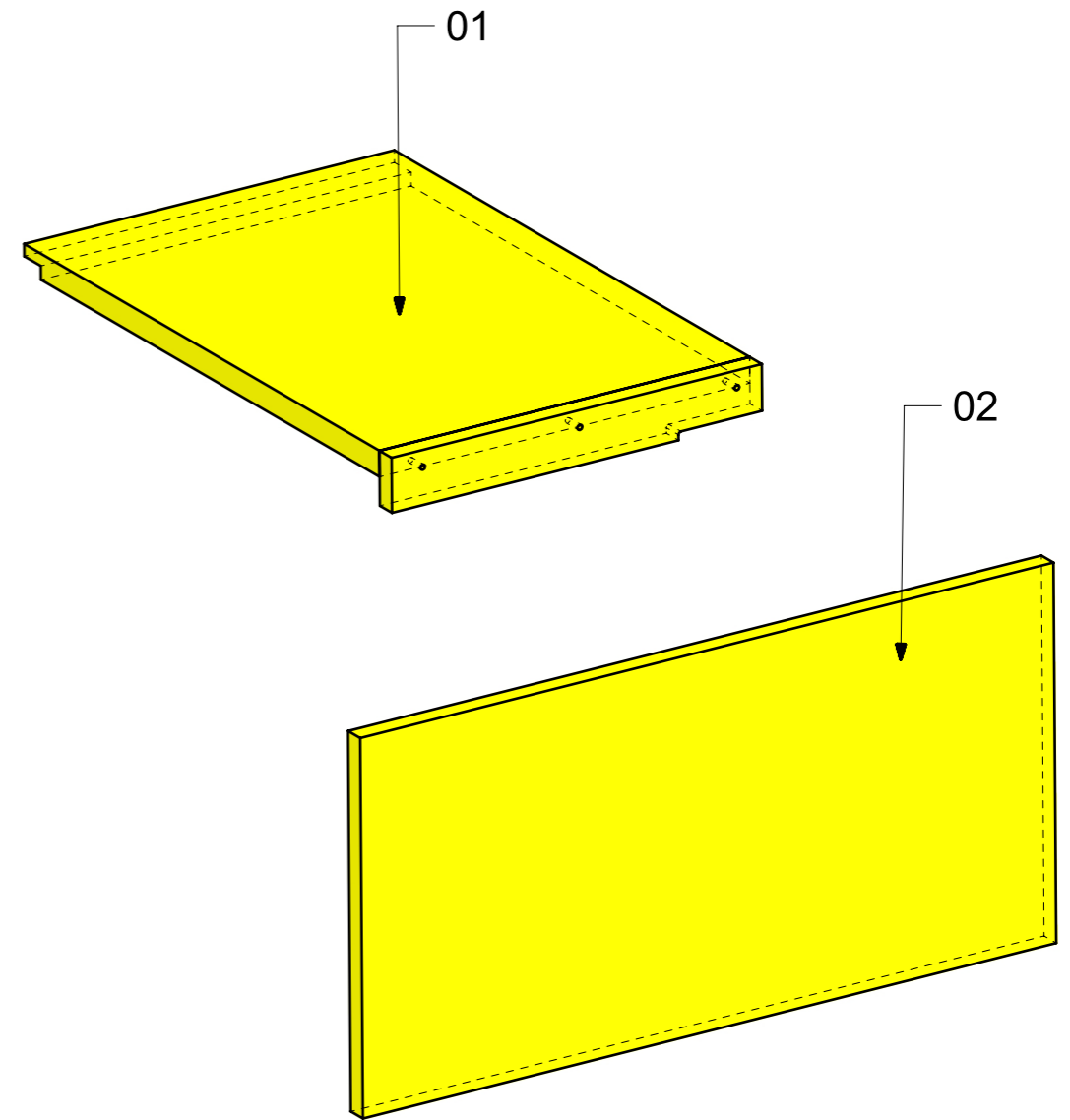
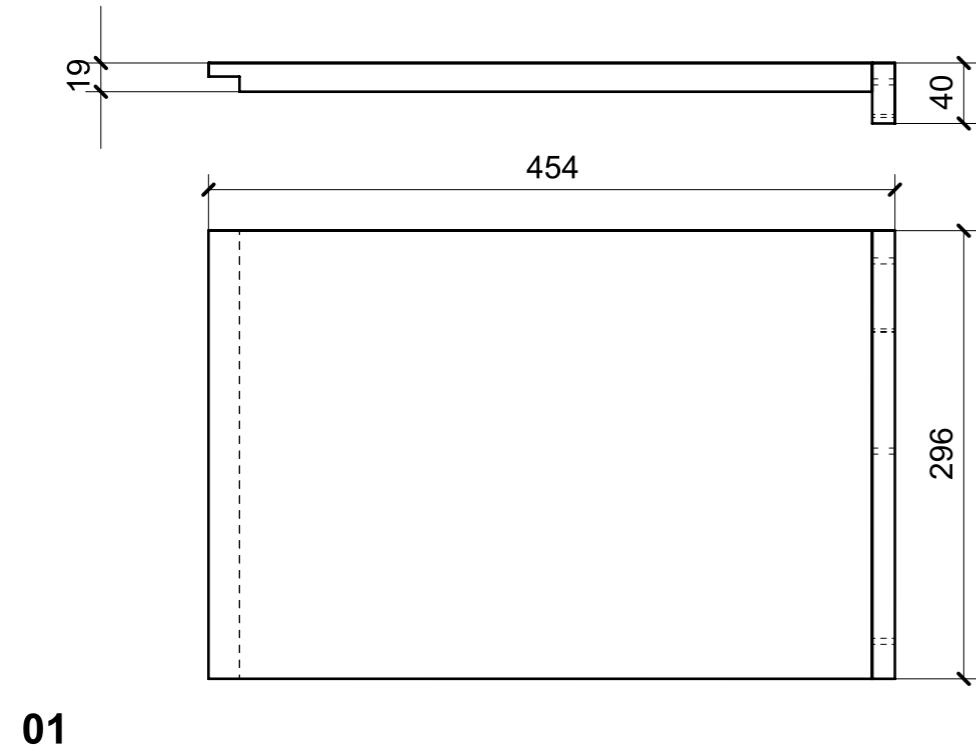
02



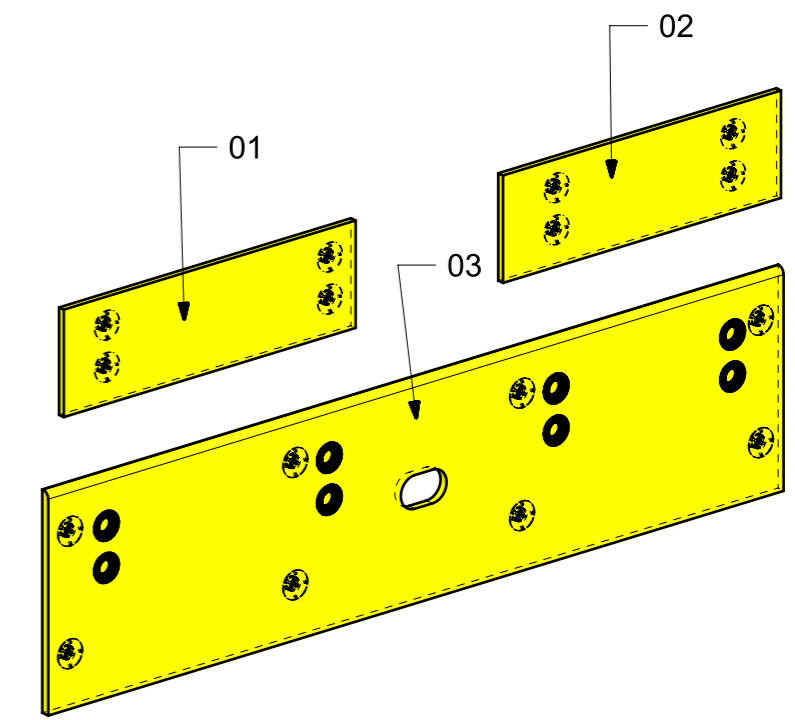
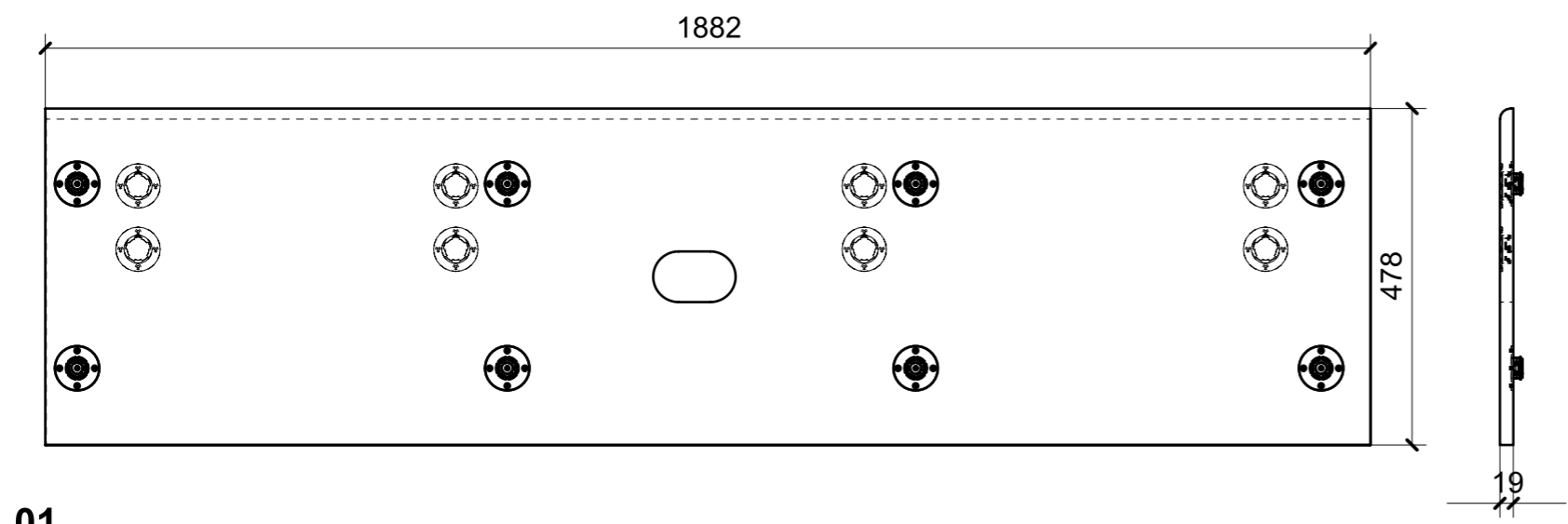
03

FERRAMENTA	QTY
MS INCASSO_ITALVIPLA_972_FMPC_M1B	4
BUSSOLA 6MA X 10 FORO DIAM.8	5

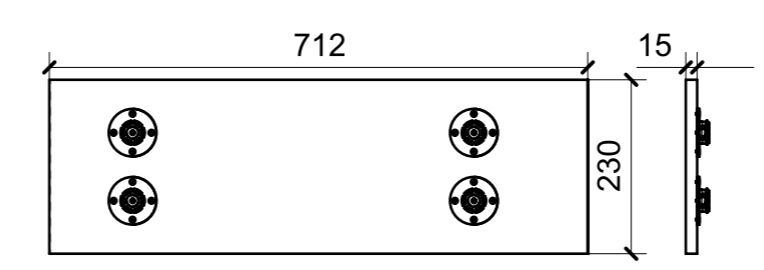
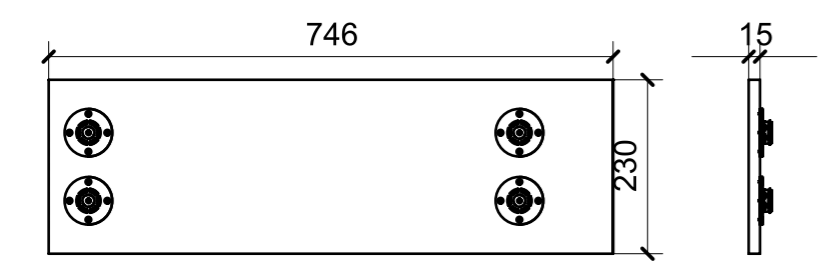
LOCALE	CODICE	DESCRIZIONE COMPONENTE	FINITURA	Q.TA
CABINA OSPITI SX	MD299_I01_LF01	COMODINO_ STD VAR 1	OKUME' GREZZO	1



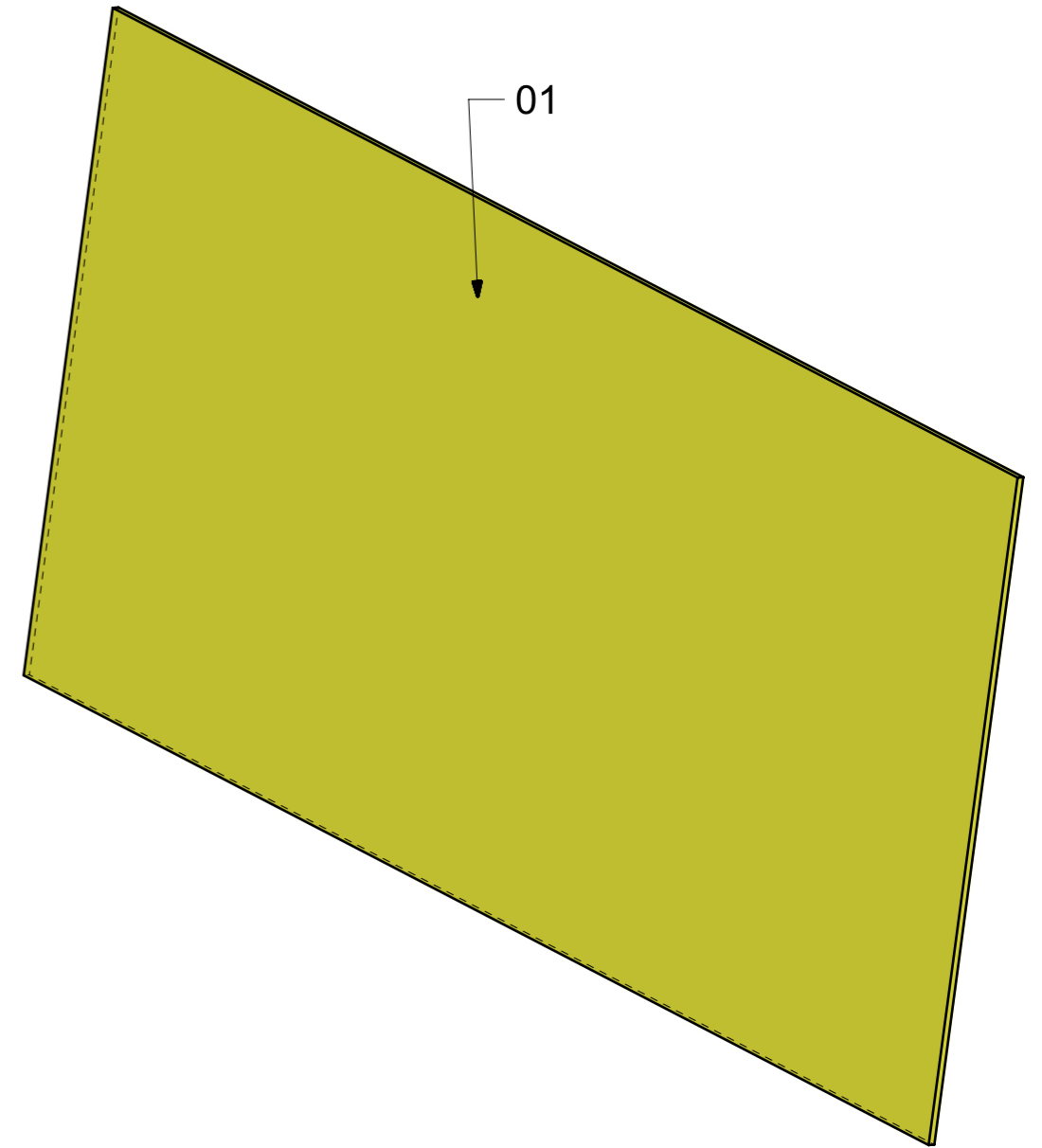
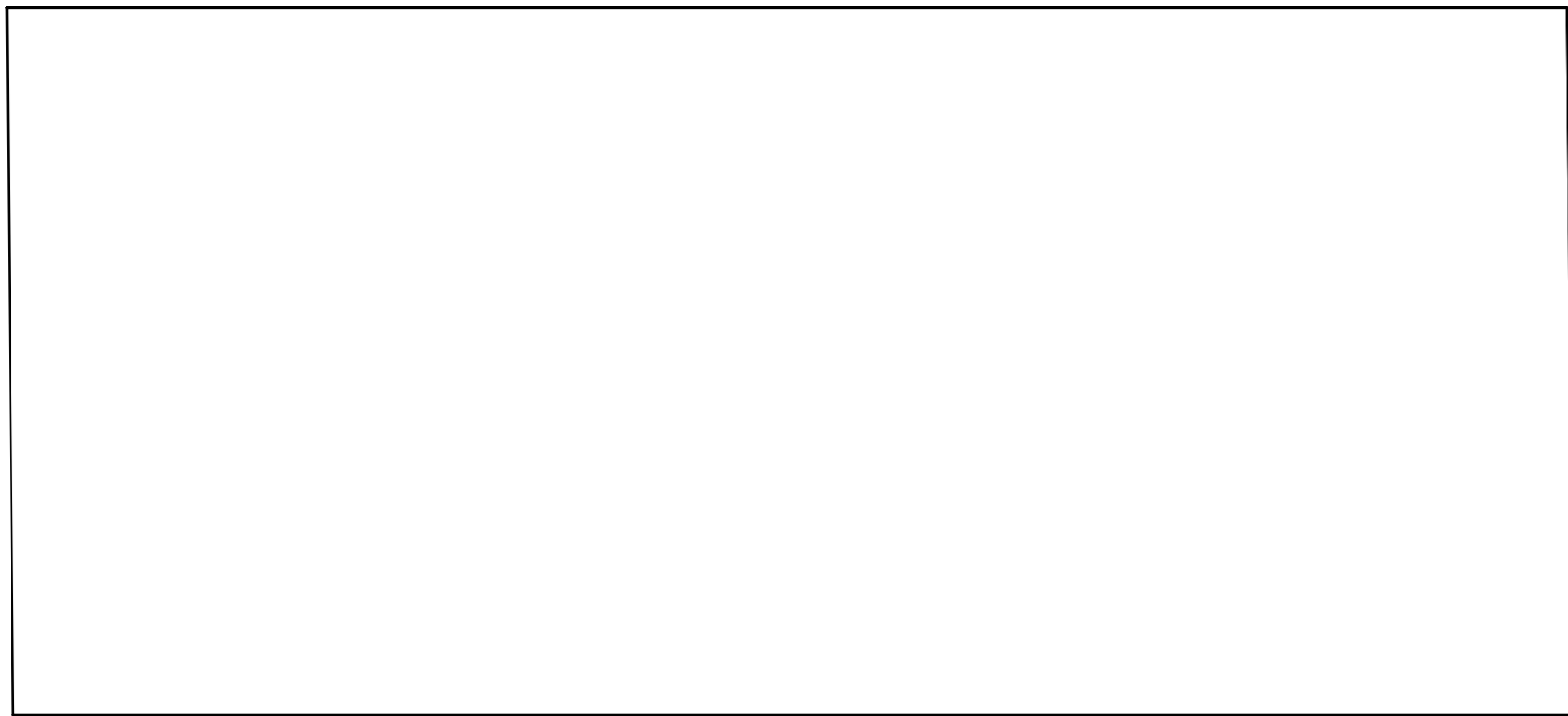
LOCALE	CODICE	DESCRIZIONE COMPONENTE	FINITURA	Q.TA
CABINA OSPITI SX	MD299_I01_LI01	TESTALETTO DOPPIO_STD VAR 2	OKUME' GREZZO	1



FERRAMENTA	QTY
FITLOCK F_MASCHERPA_6020101102	8
FITLOCK M_MASCHERPA_3MM_6020202101	16



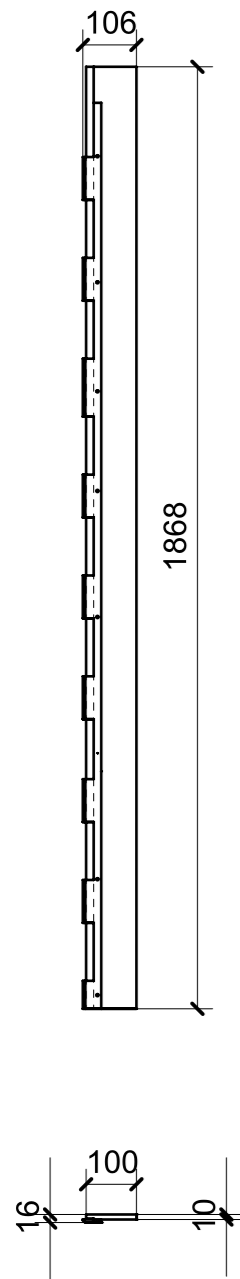
LOCALE	CODICE	DESCRIZIONE COMPONENTE	FINITURA	Q.TA
CABINA OSPITI SX	MD299_I01_LH01	COPERTURA FINESTRATURA	OKUME' GREZZO	1



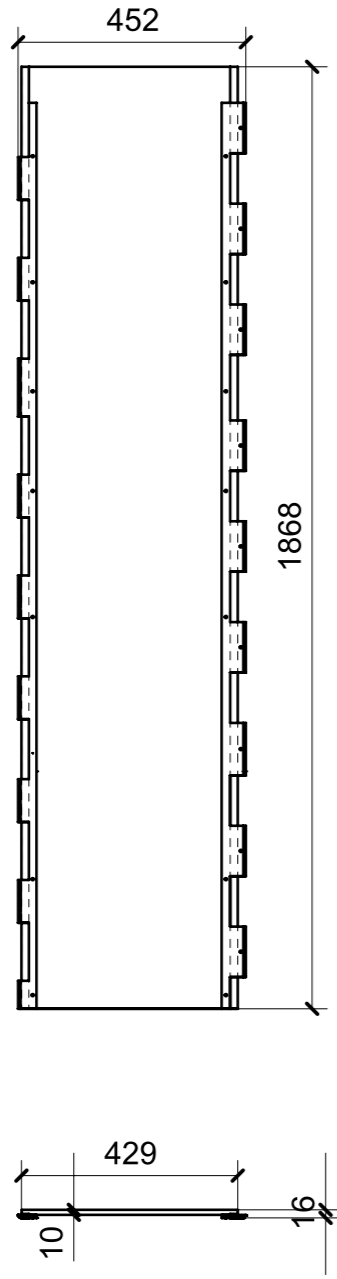
01

LOCALE	CODICE	DESCRIZIONE COMPONENTE	FINITURA	Q.TA
CABINA OSPITI SX	MD299_I01_LL01	RIVESTIMENTI PARATIA LUNGONAVE	OKUME' GREZZO	1

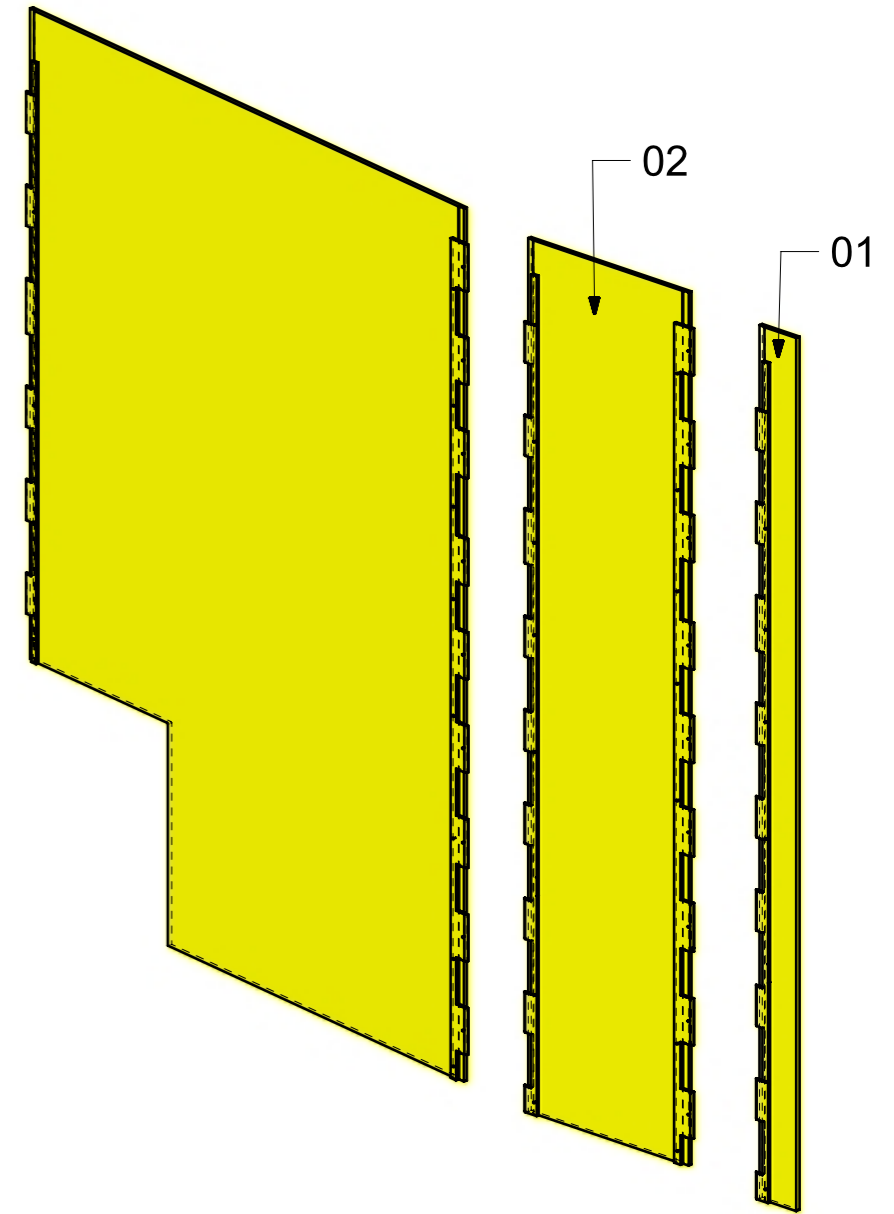
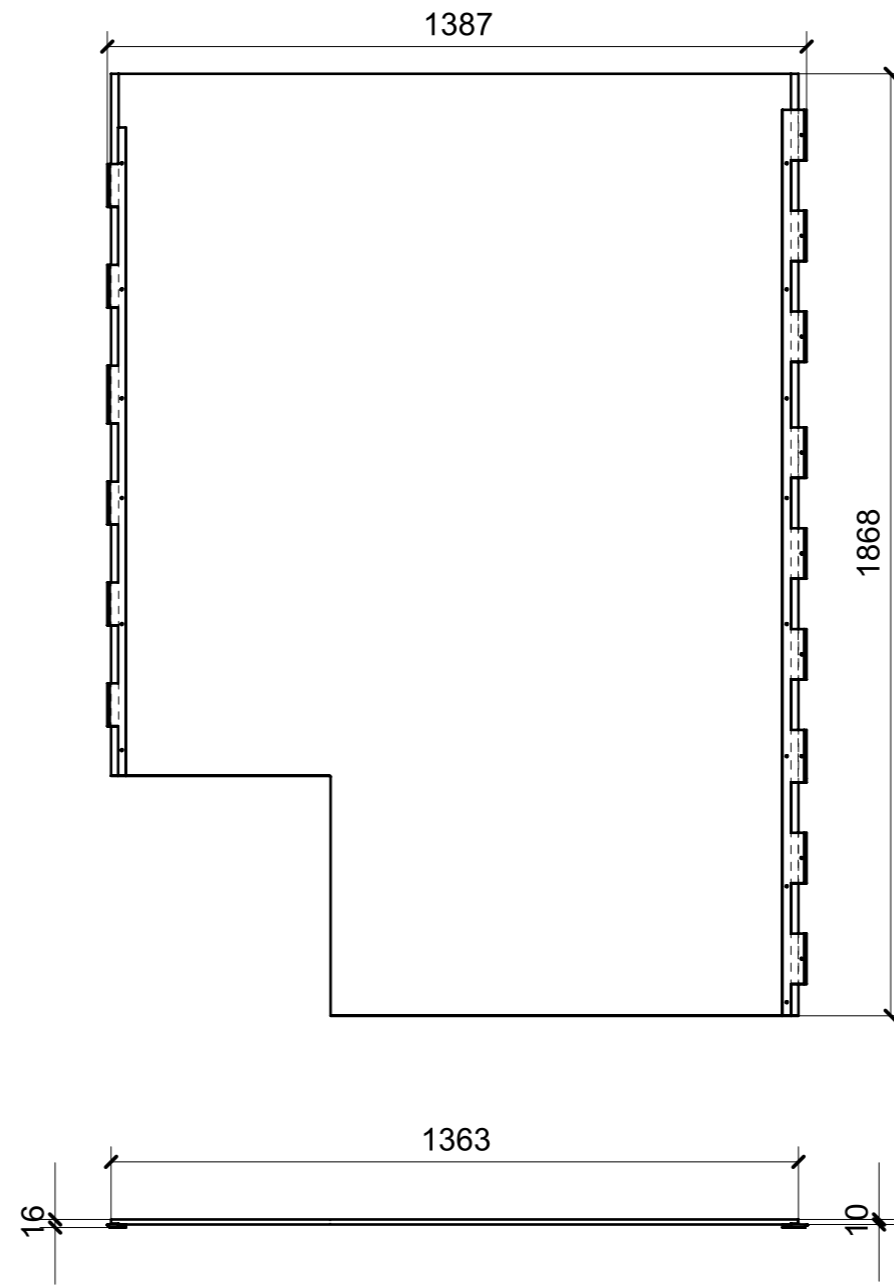
01



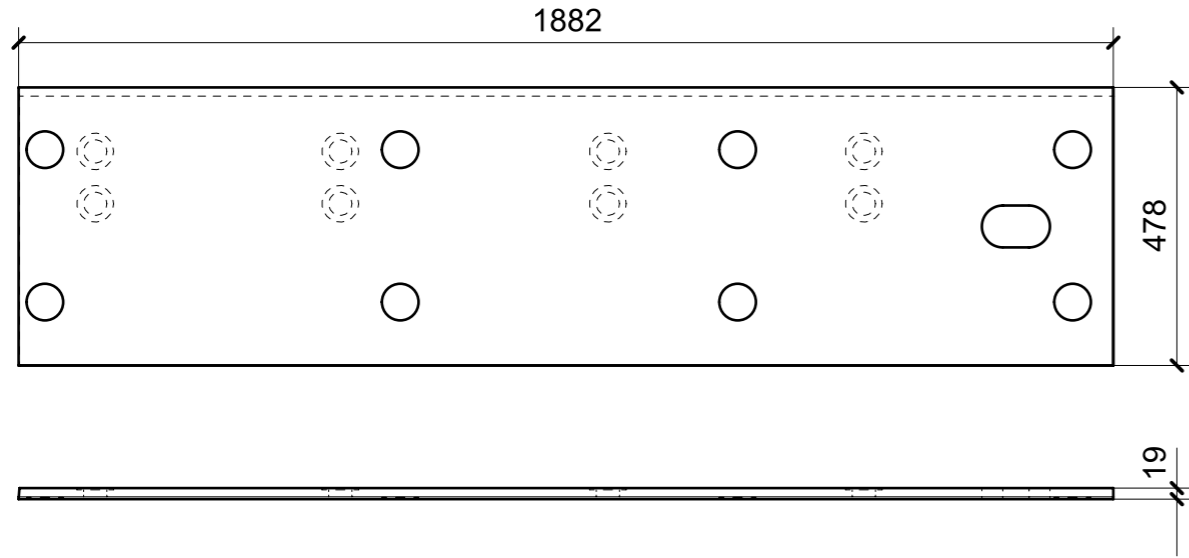
02



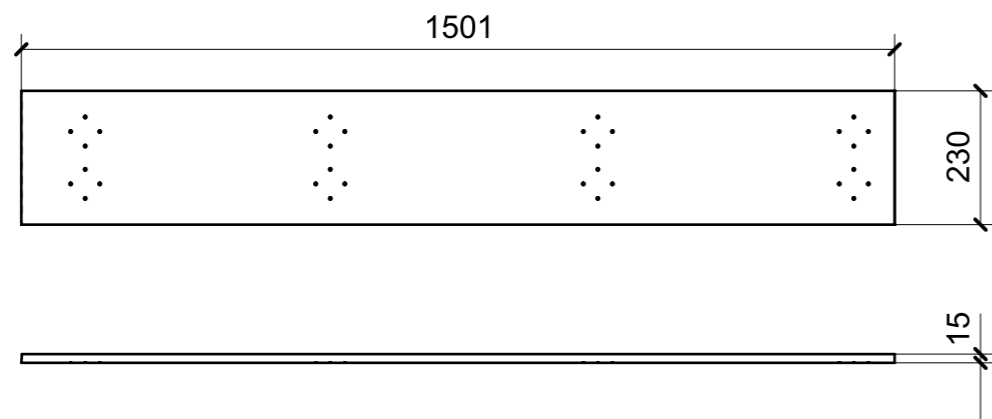
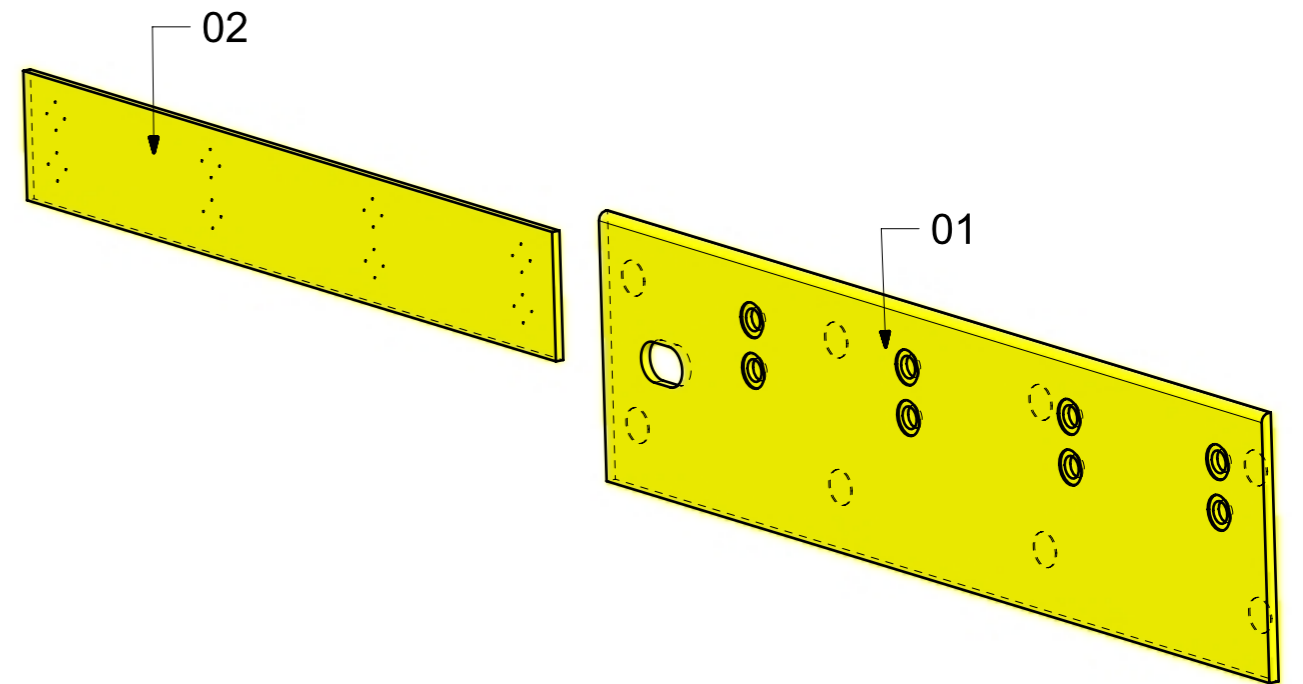
03



LOCALE	CODICE	DESCRIZIONE COMPONENTE	FINITURA	Q.TA
CABINA OSPITI SX	MD299_I01_LN01	TESTALETTO_STD VAR 1	OKUME' GREZZO	1



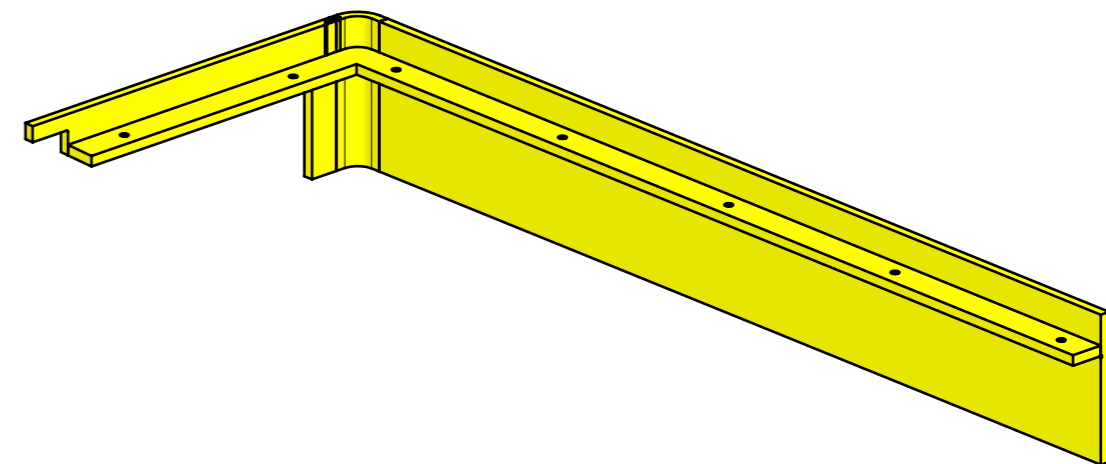
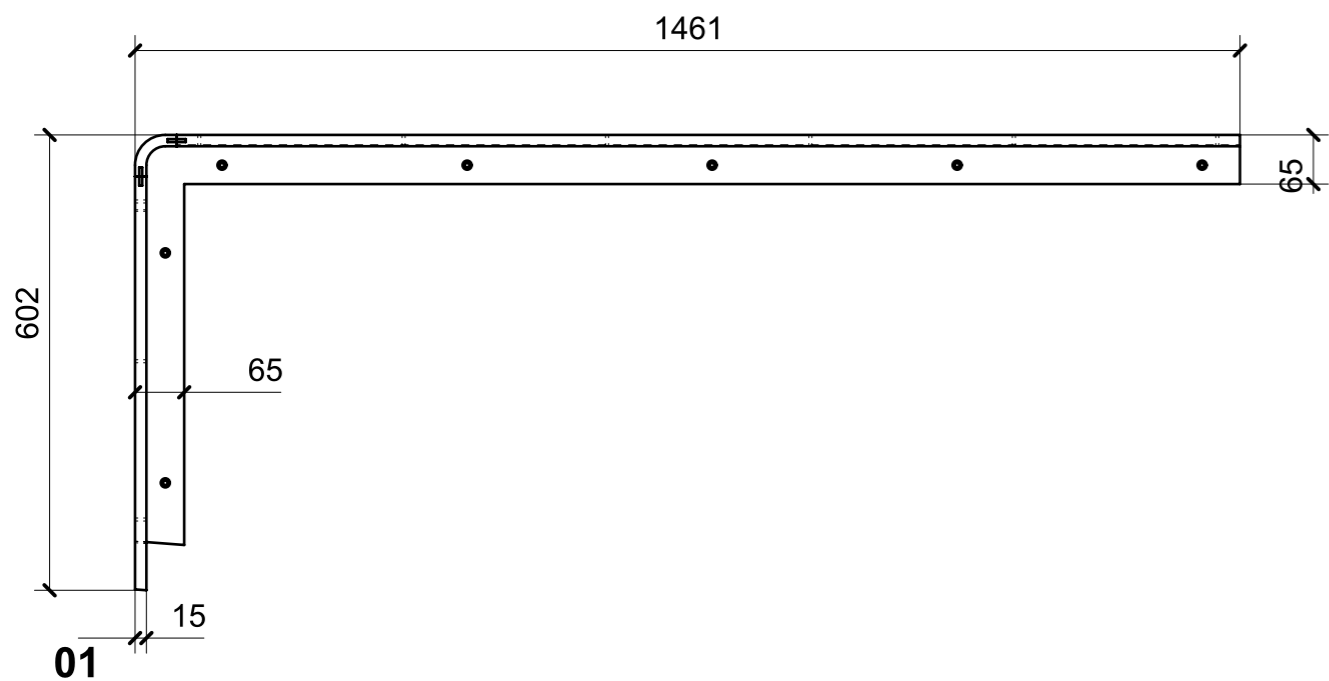
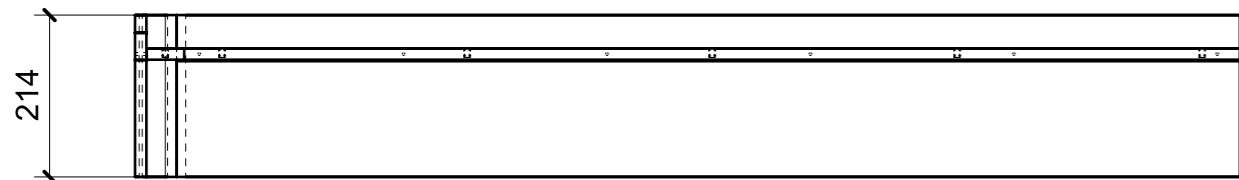
01



02

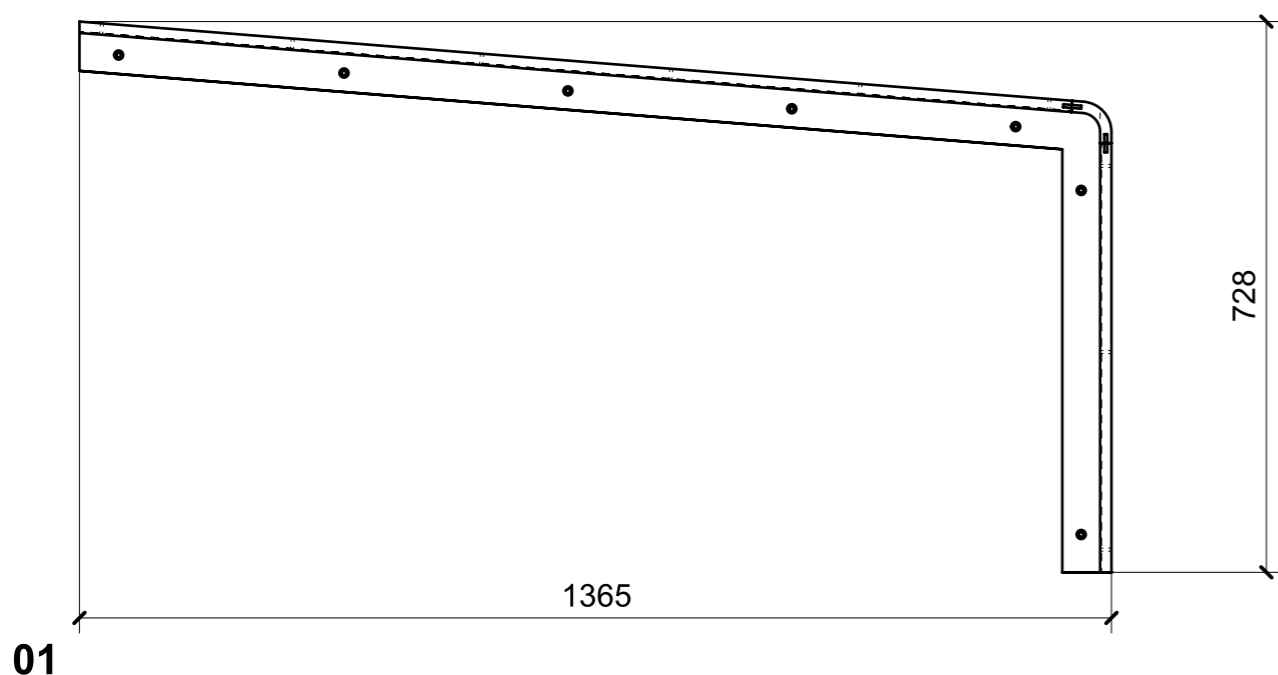
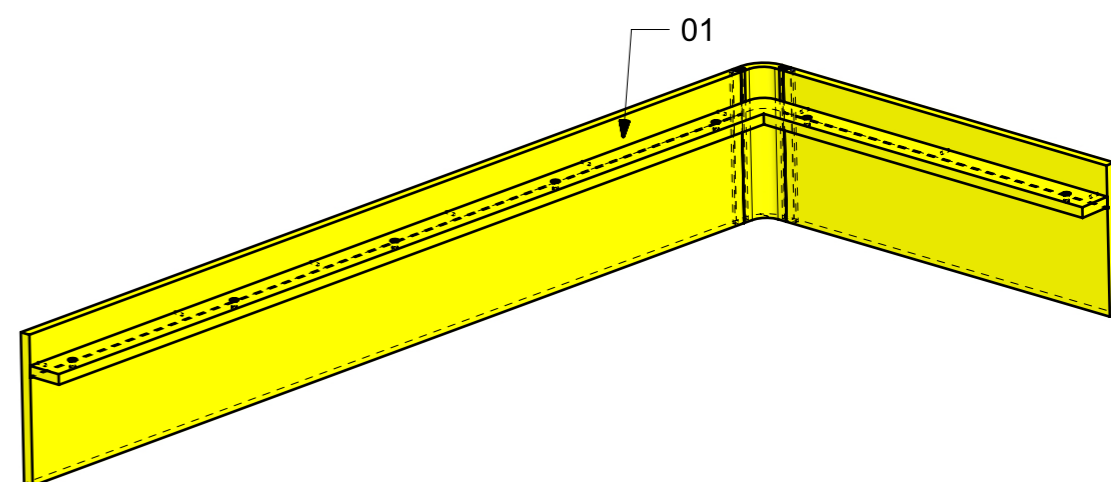
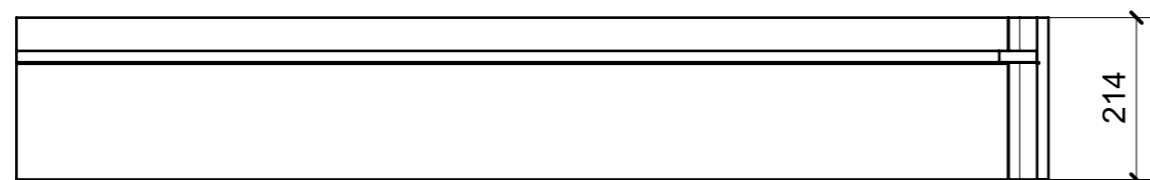
FERRAMENTA	QTY
FITLOCK F_MASCHERPA_6020101102	8
FITLOCK M_MASCHERPA_3MM_6020202101	16

LOCALE	CODICE	DESCRIZIONE COMPONENTE	FINITURA	Q.TA
CABINA OSPITI SX	MD299_I01_LO01	LETTO MURATA_STD VAR 2	OKUME' GREZZO	1



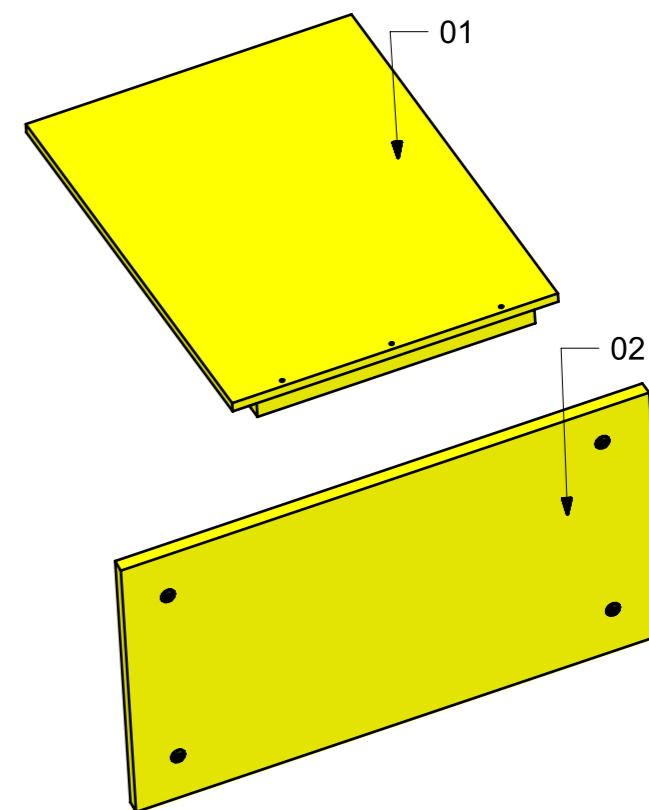
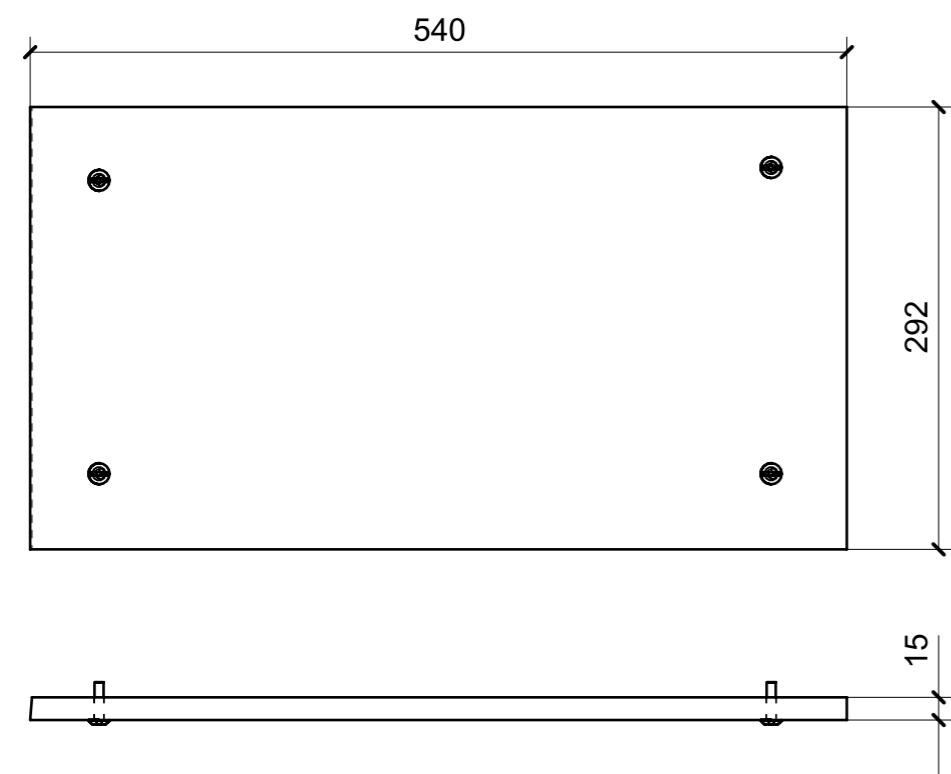
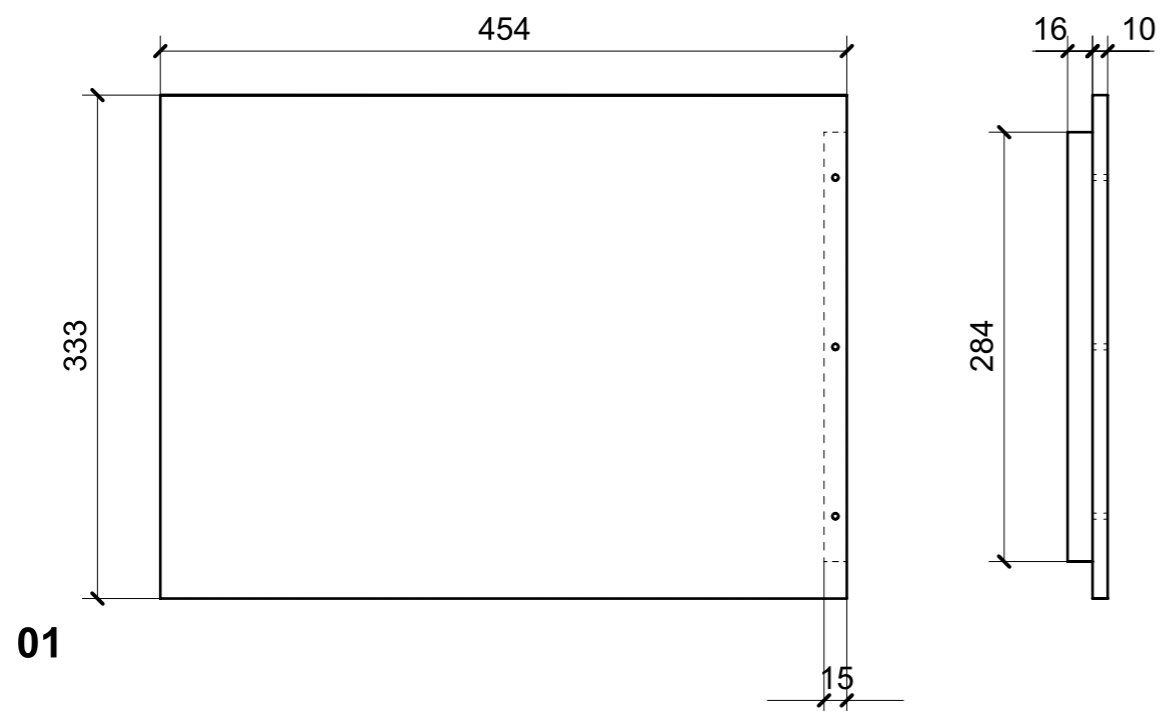
FERRAMENTA	QTY
BUSSOLA 6MA X 10 FORO DIAM.8	7

LOCALE	CODICE	DESCRIZIONE COMPONENTE	FINITURA	Q.TA
CABINA OSPITI SX	MD299_I01_LP01	LETTO CENTROBARCA_STD VAR 2	OKUME' GREZZO	1



FERRAMENTA	QTY
BUSSOLA 6MA X 10 FORO DIAM.8	7

LOCALE	CODICE	DESCRIZIONE COMPONENTE	FINITURA	Q.TA
CABINA OSPITI SX	MD299_I01_LQ01	COMODINO_STD VAR 2	OKUME' GREZZO	1



FERRAMENTA	QTY
VITE 6MA X 25 TESTA BOMBATA	4