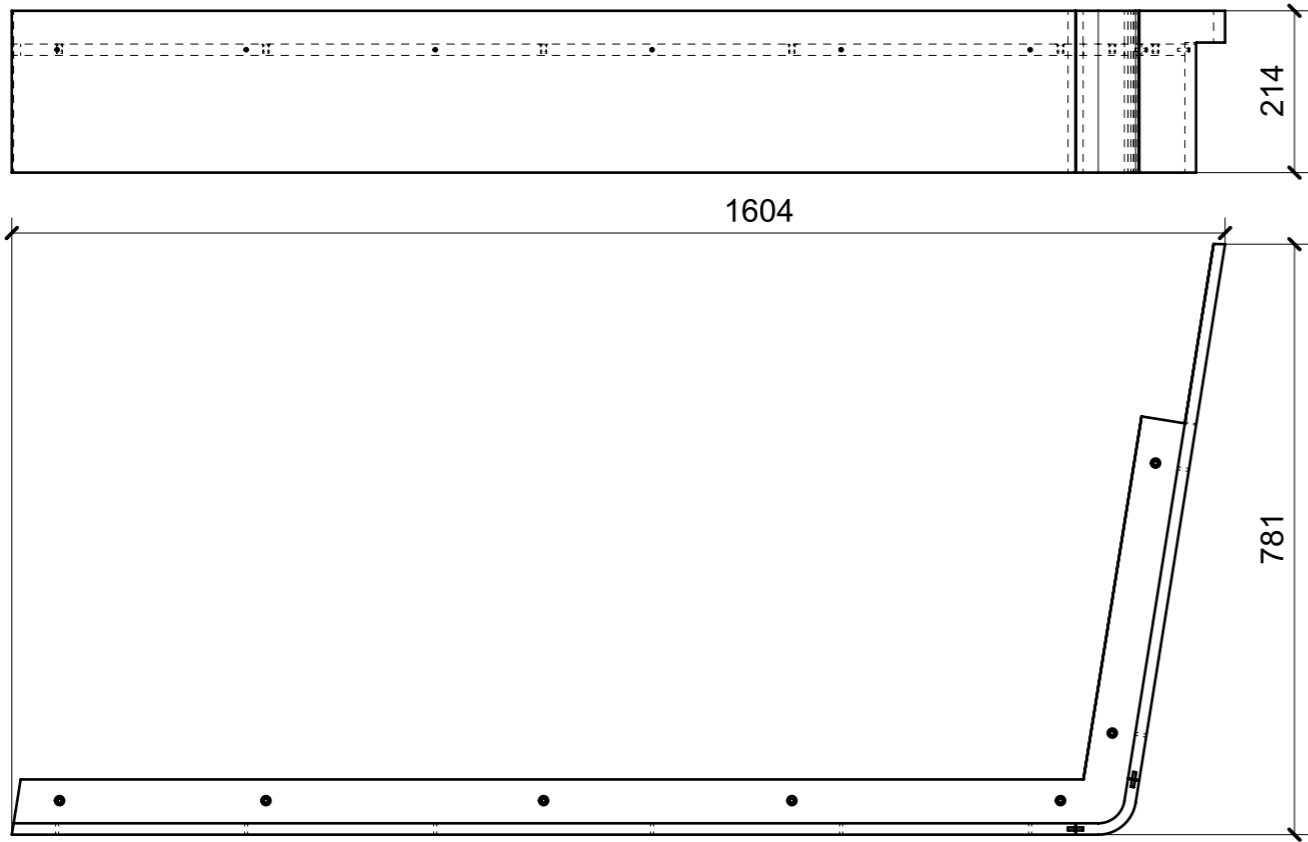
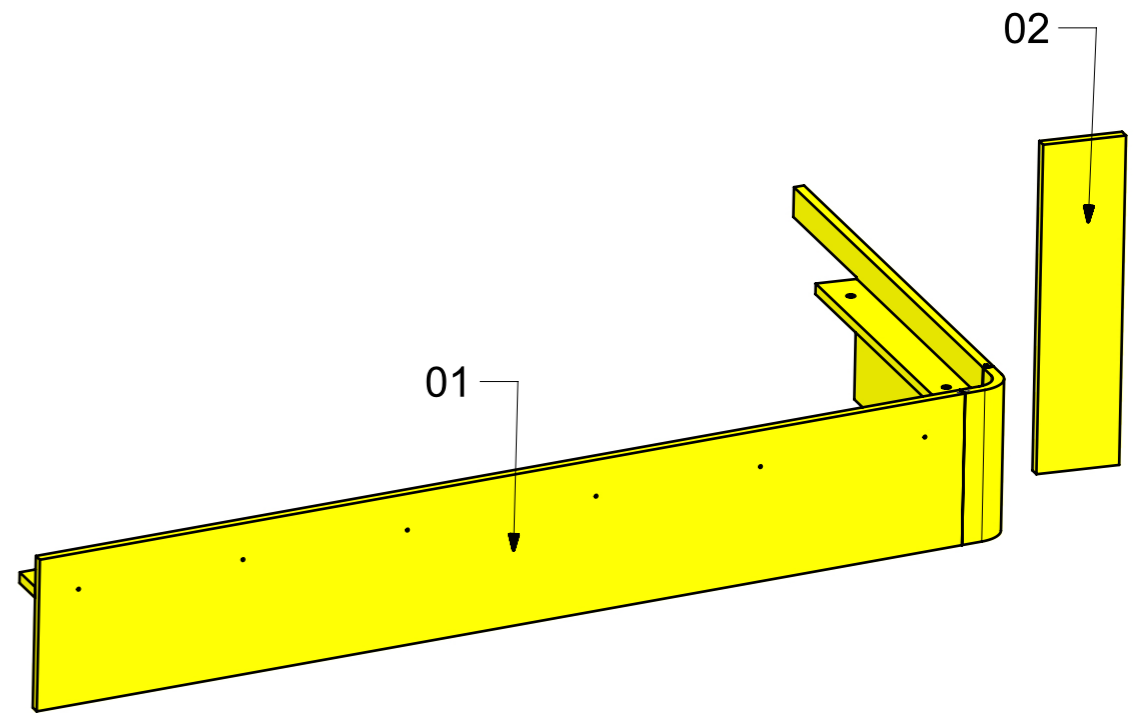


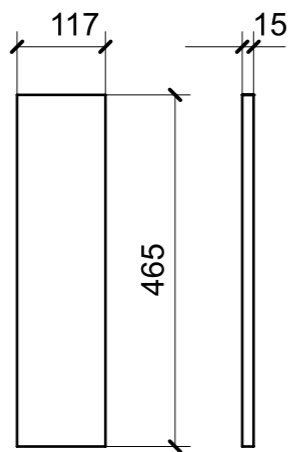
LOCALE	CODICE	DESCRIZIONE COMPONENTE	FINITURA	Q.TA
CABINA OSPITI DX	MD299_I01_RB01	BASE LETTO DX	OKUME' GREZZO	1



01

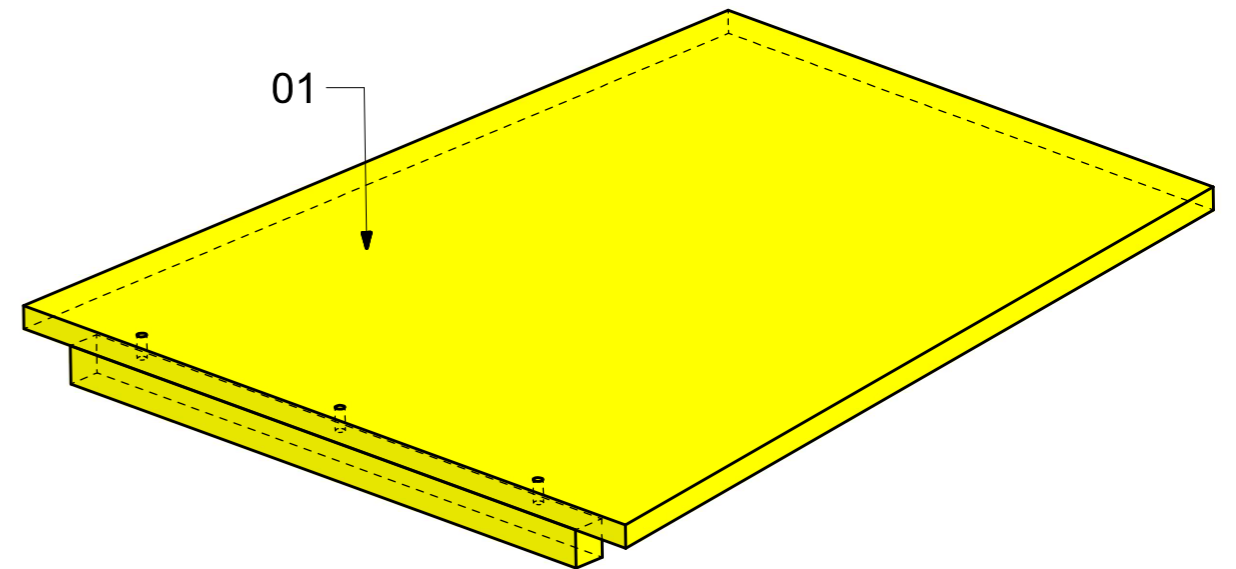
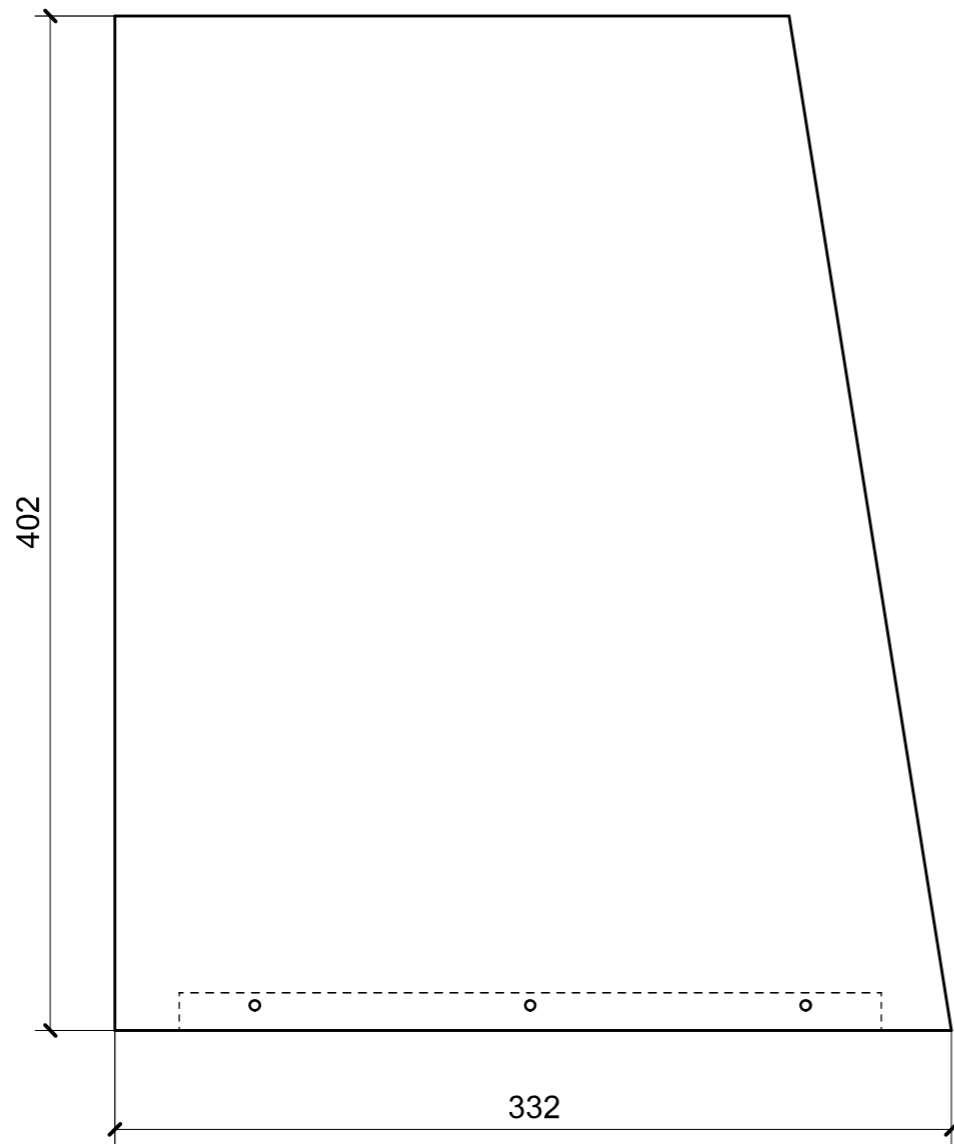
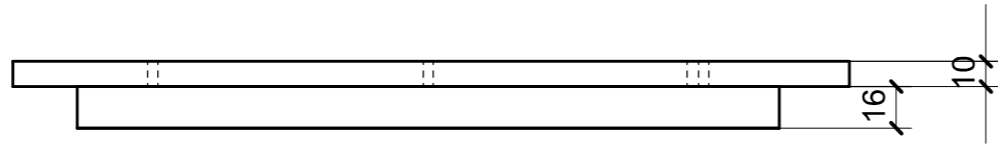


FERRAMENTA	QTY
BUSSOLA 6MA X 10 FORO DIAM.8	7

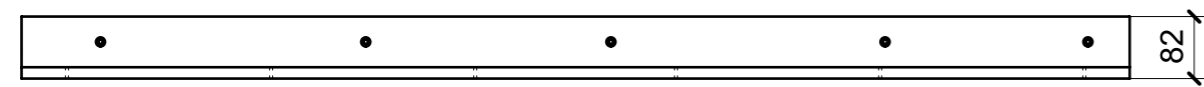
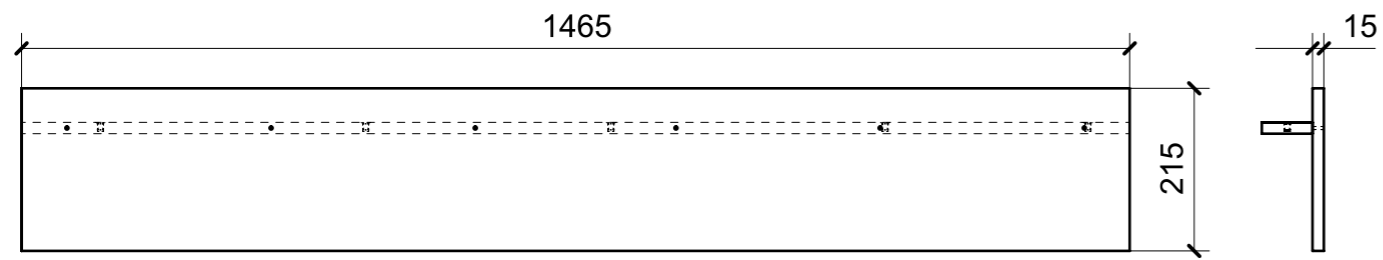


02

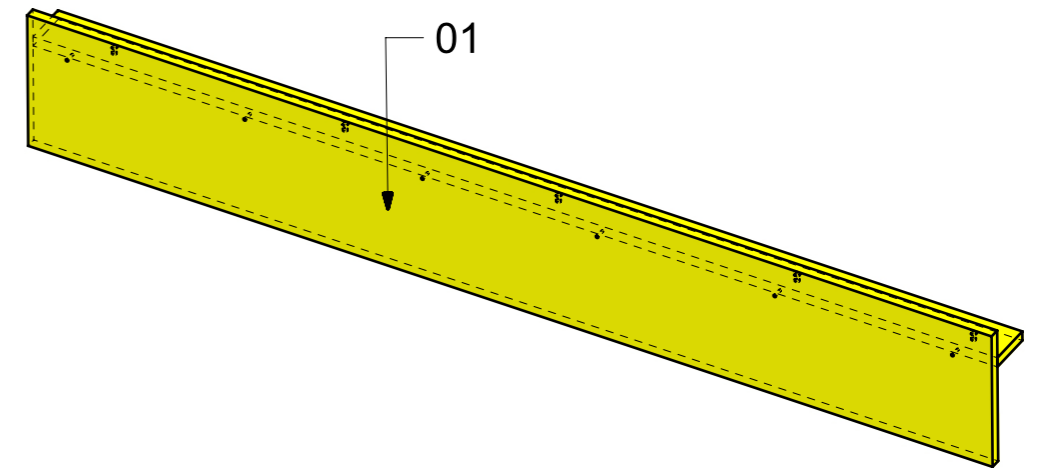
LOCALE	CODICE	DESCRIZIONE COMPONENTE	FINITURA	Q.TA
CABINA OSPITI DX	MD299_I01_RC01	COMODINO	OKUME' GREZZO	1



LOCALE	CODICE	DESCRIZIONE COMPONENTE	FINITURA	Q.TA
CABINA OSPITI DX	MD299_I01_RD01	BASE LETTO SX	OKUME' GREZZO	1

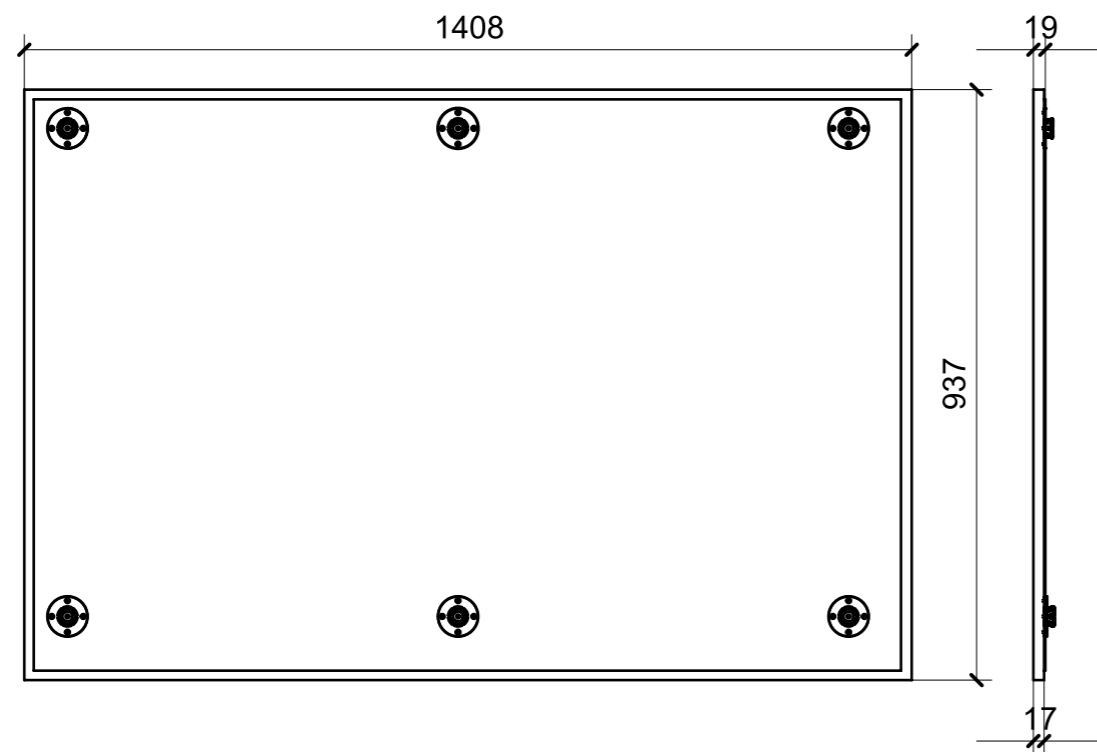


01

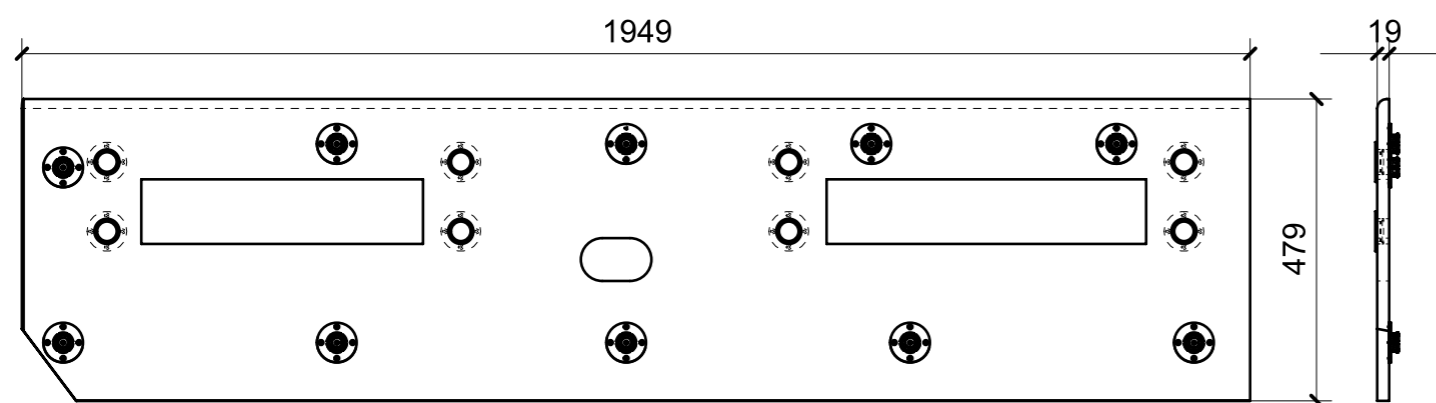


FERRAMENTA	QTY
BUSSOLA 6MA X 10 FORO DIAM.8	5

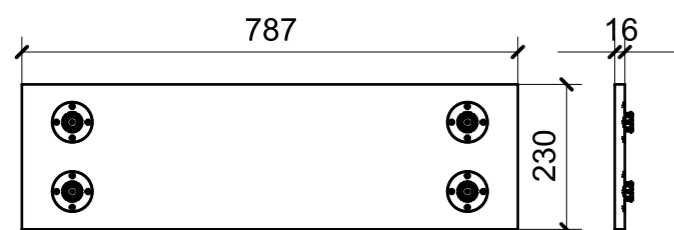
LOCALE	CODICE	DESCRIZIONE COMPONENTE	FINITURA	Q.TA
CABINA OSPITI DX	MD299_I01_RE01	STRUTTURA TESTALETTO	OKUME' GREZZO	1



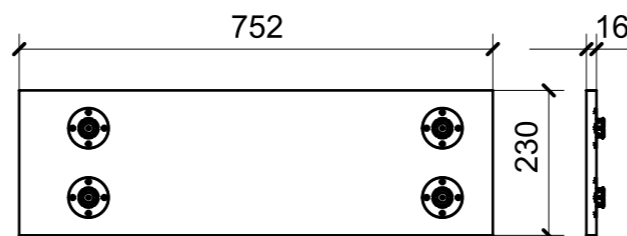
01



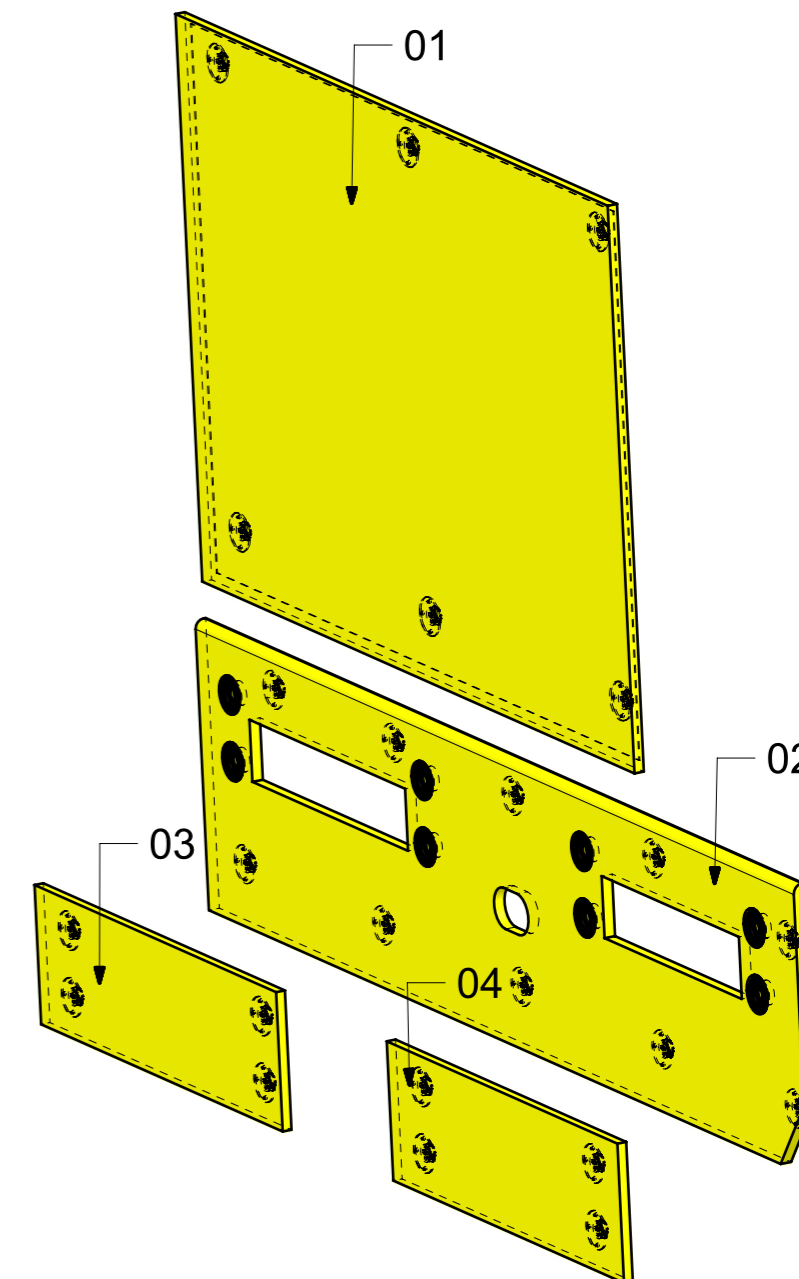
02



03

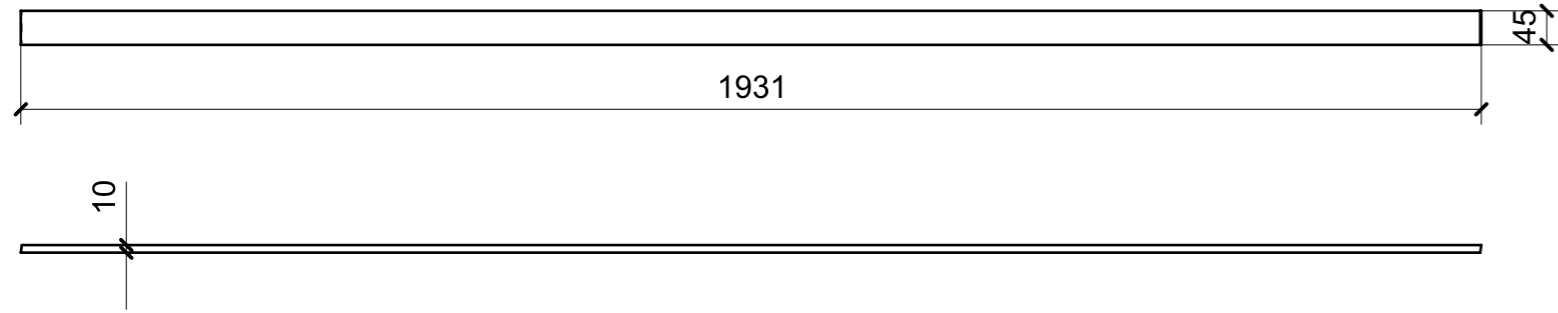


04

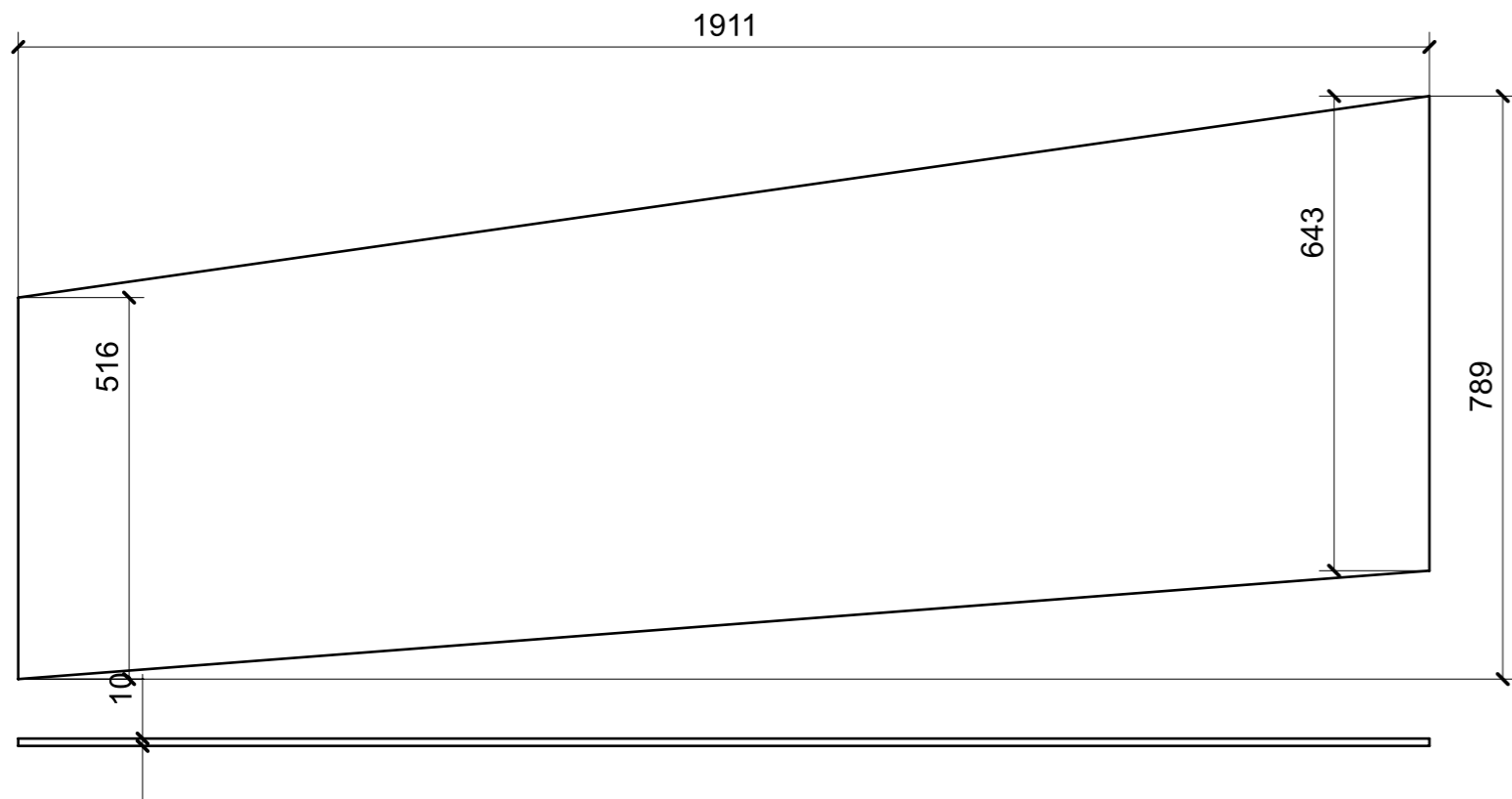


FERRAMENTA	QTY
FITLOCK M_MASCHERPA_3MM_6020202101	24
FITLOCK F_MASCHERPA_6020101102	8

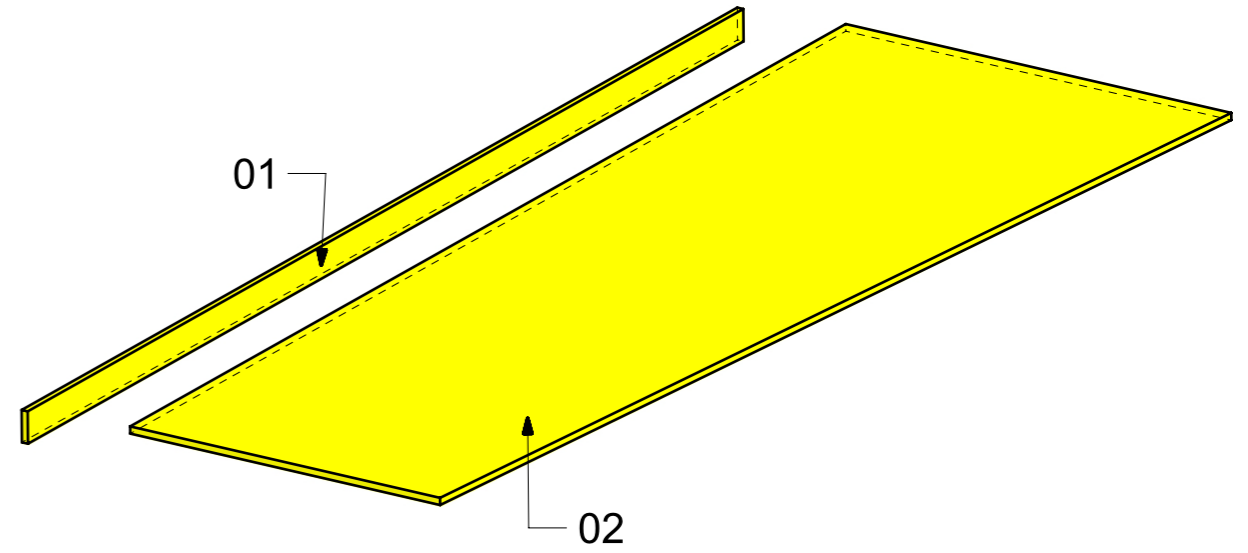
LOCALE	CODICE	DESCRIZIONE COMPONENTE	FINITURA	Q.TA
CABINA OSPITI DX	MD299_I01_RF01	PENSILE	OKUME' GREZZO	1



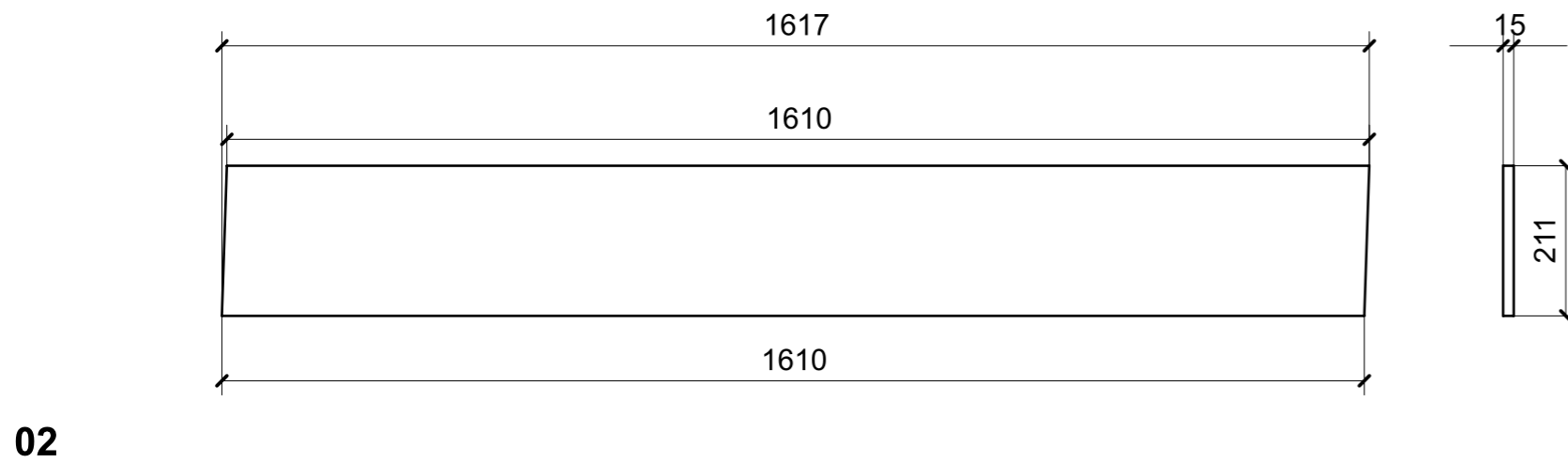
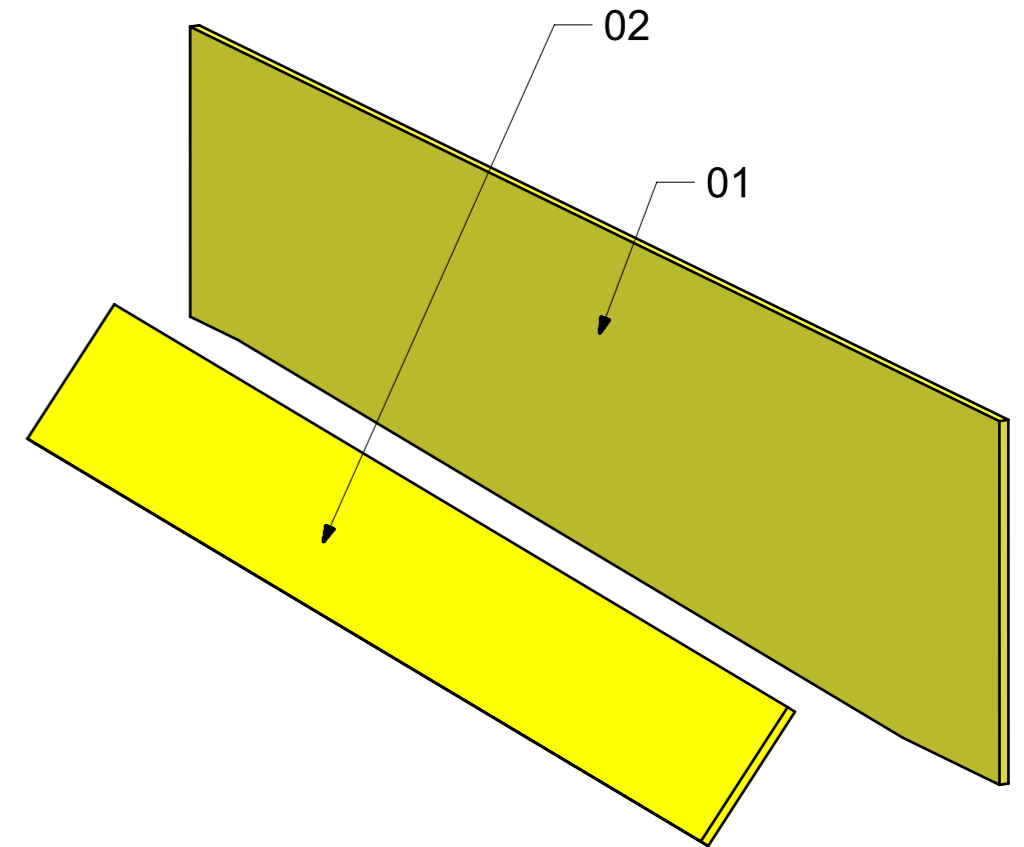
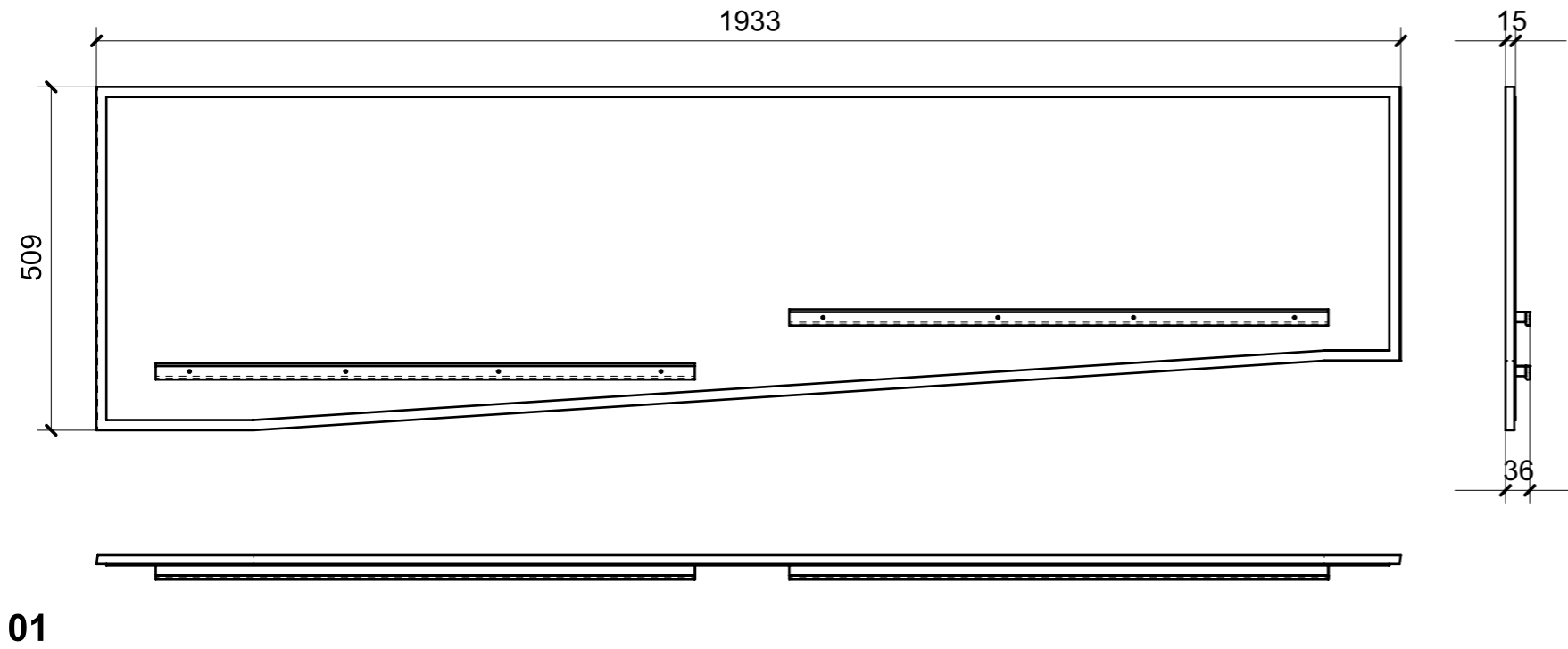
01



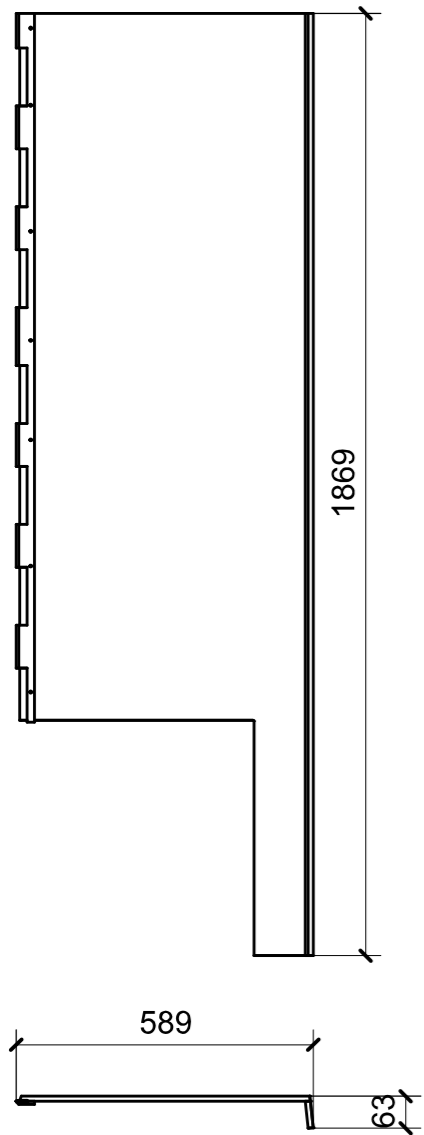
02



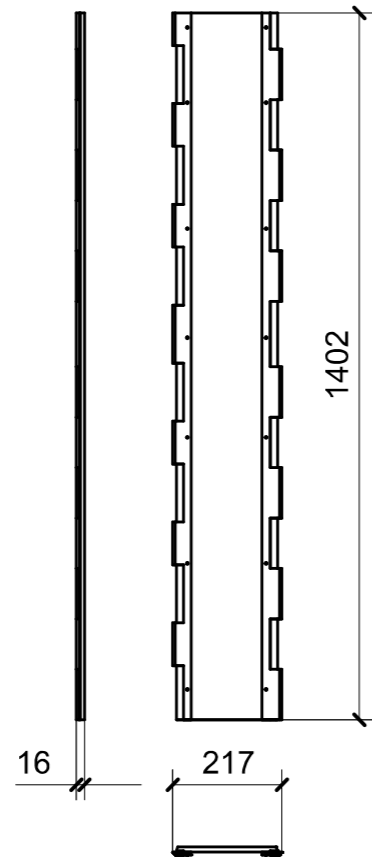
LOCALE	CODICE	DESCRIZIONE COMPONENTE	FINITURA	Q.TA
CABINA OSPITI DX	MD299_I01_RG01	COLLEGAMENTO BASSO MURATA	OKUME' GREZZO	1



LOCALE	CODICE	DESCRIZIONE COMPONENTE	FINITURA	Q.TA
CABINA OSPITI DX	MD299_I01_RL01	RIV. PARETI	OKUME' GREZZO	1

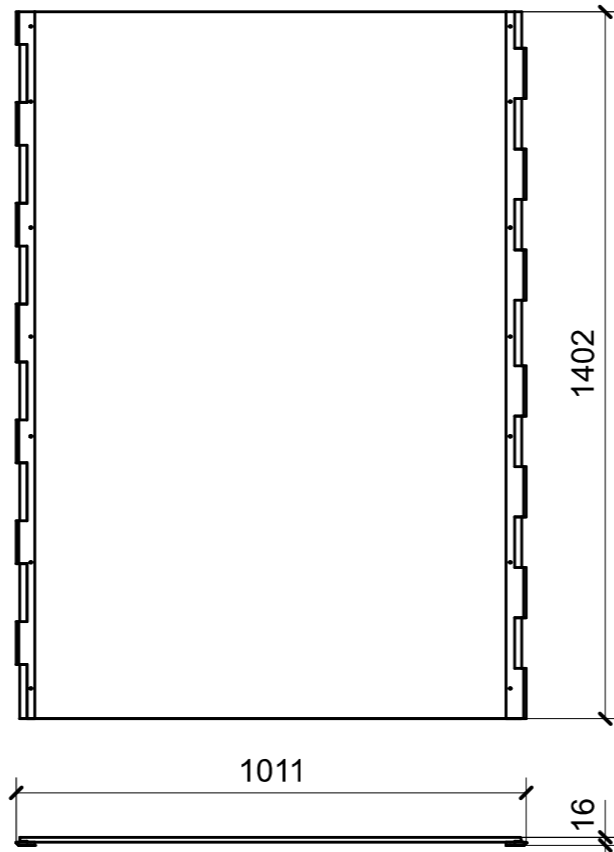


01

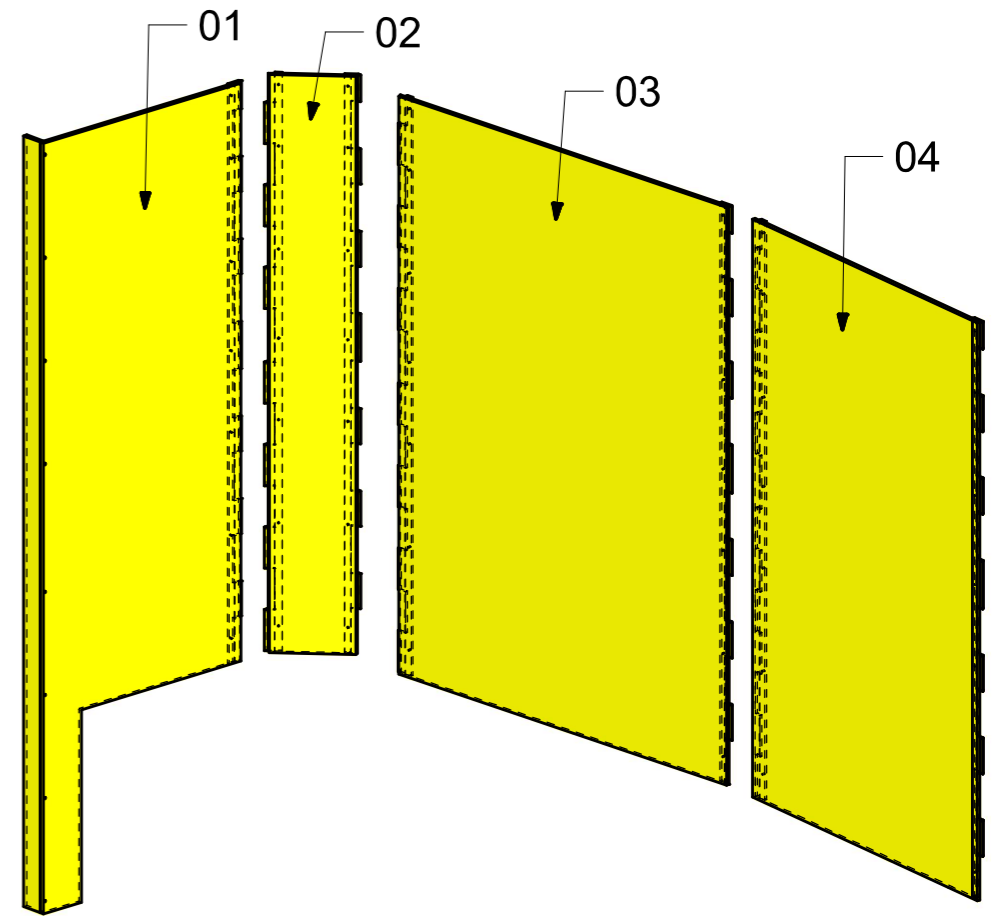
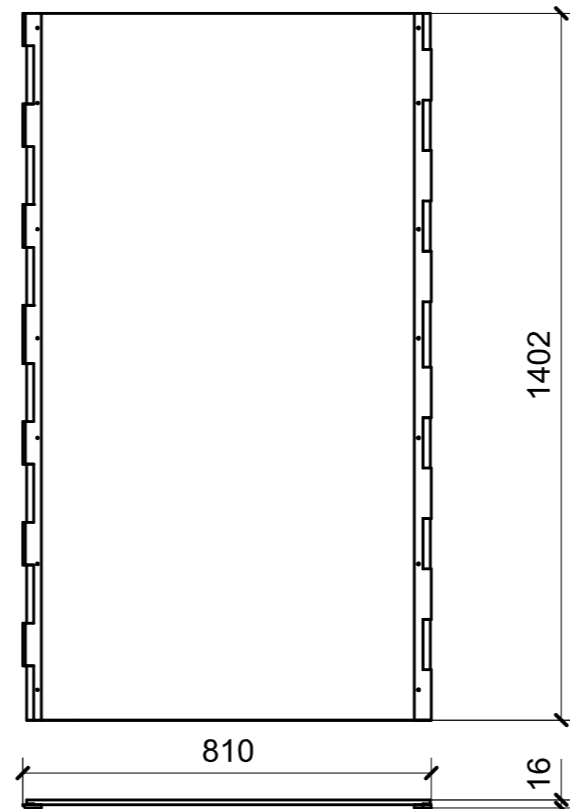


02

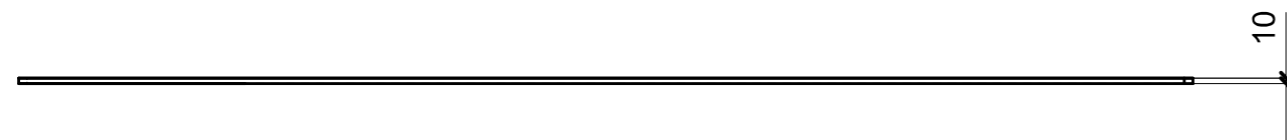
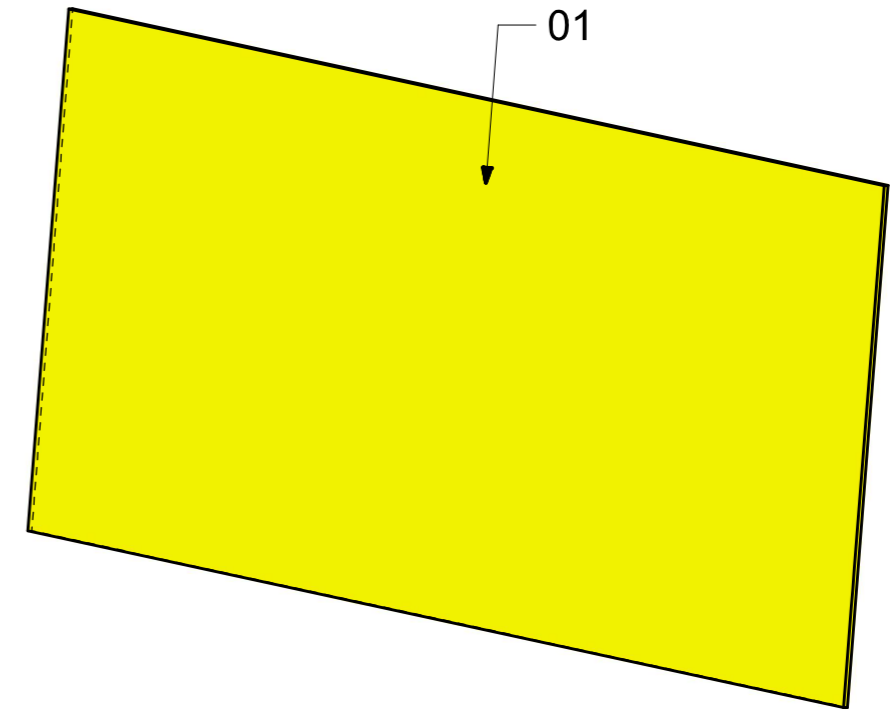
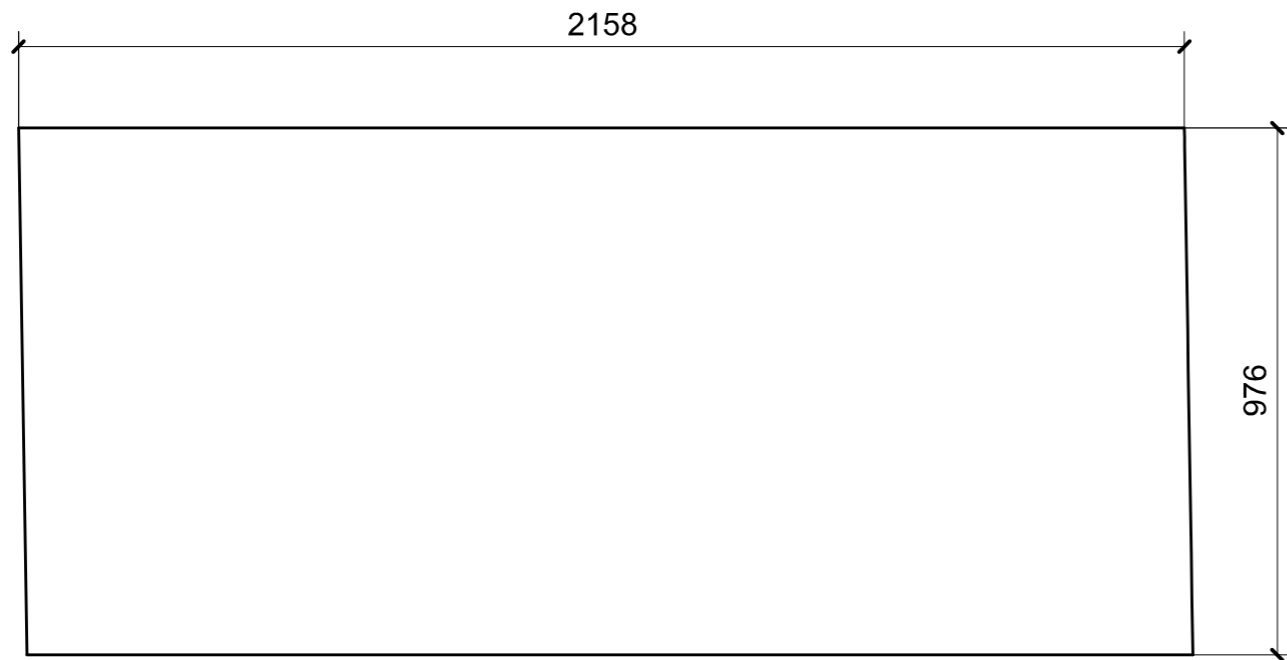
03



04



LOCALE	CODICE	DESCRIZIONE COMPONENTE	FINITURA	Q.TA
CABINA OSPITI DX	MD299_I01_RM01	PANNELLO OBLO'	OKUME' GREZZO	1



01