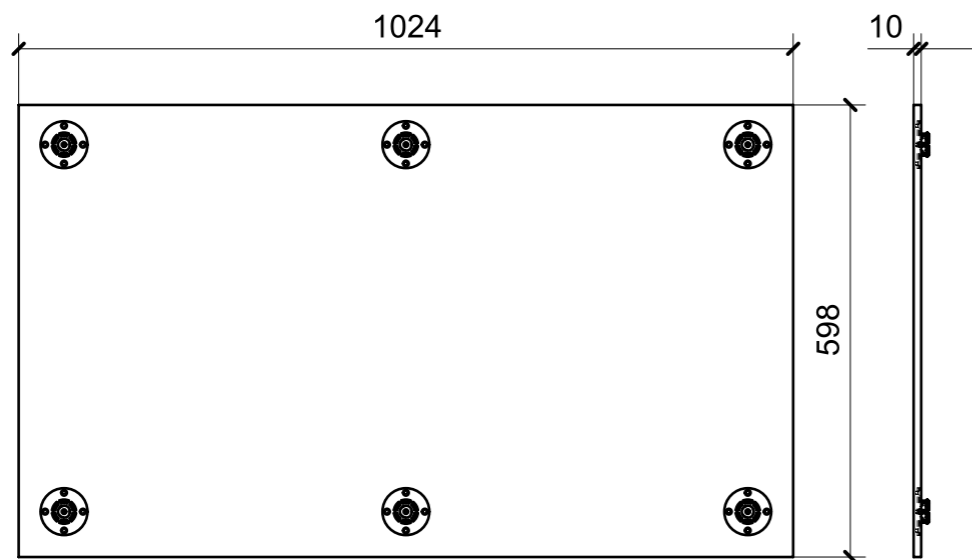
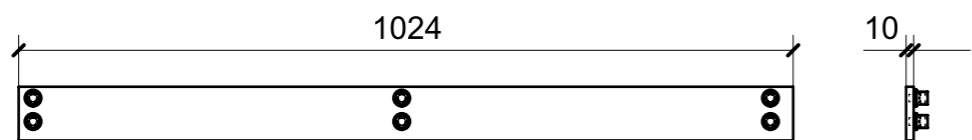


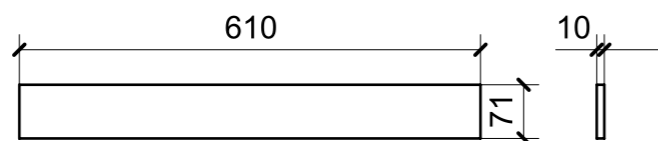
LOCALE	CODICE	DESCRIZIONE COMPONENTE	FINITURA	Q.TA
CABINA MARINAIO	MD299_I01_MAA01	CIELINO BAGNO	OKUME' GREZZO	1



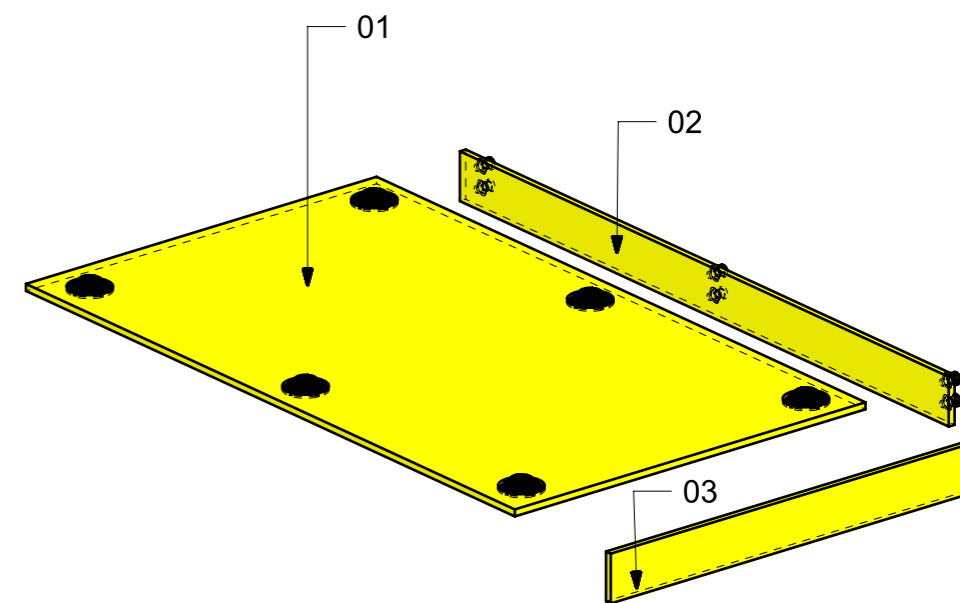
01



02

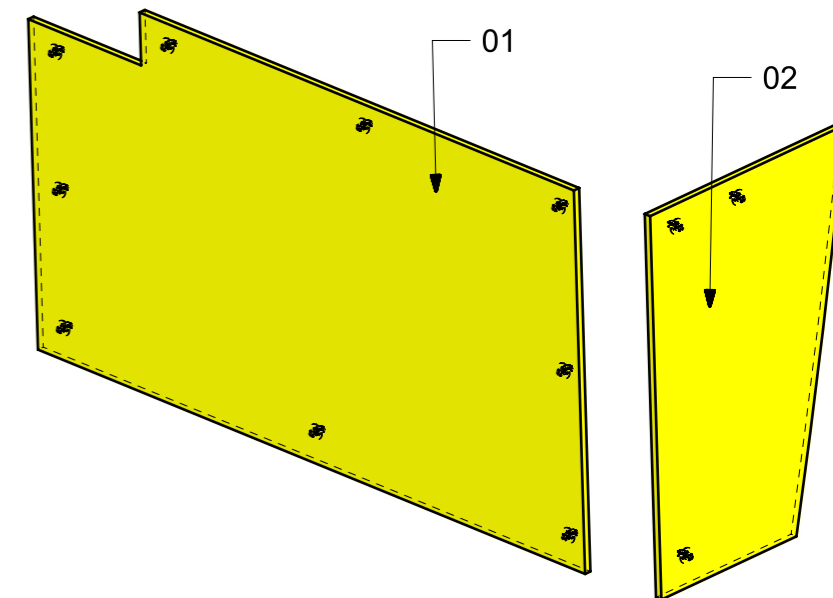
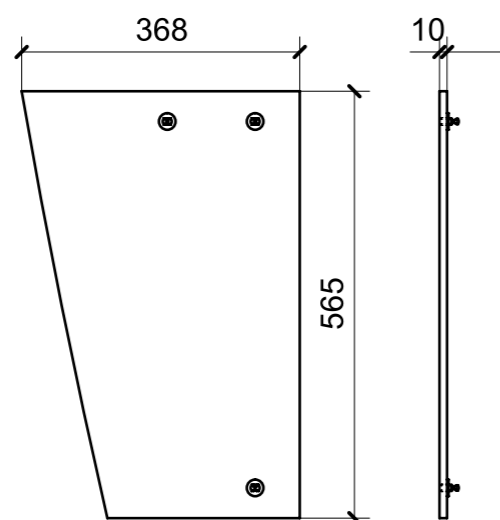
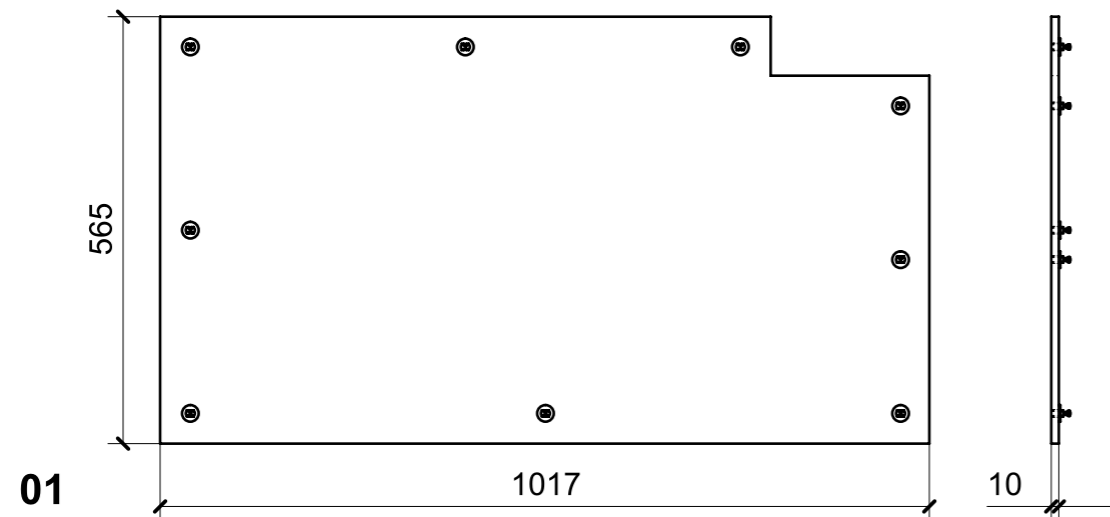


03



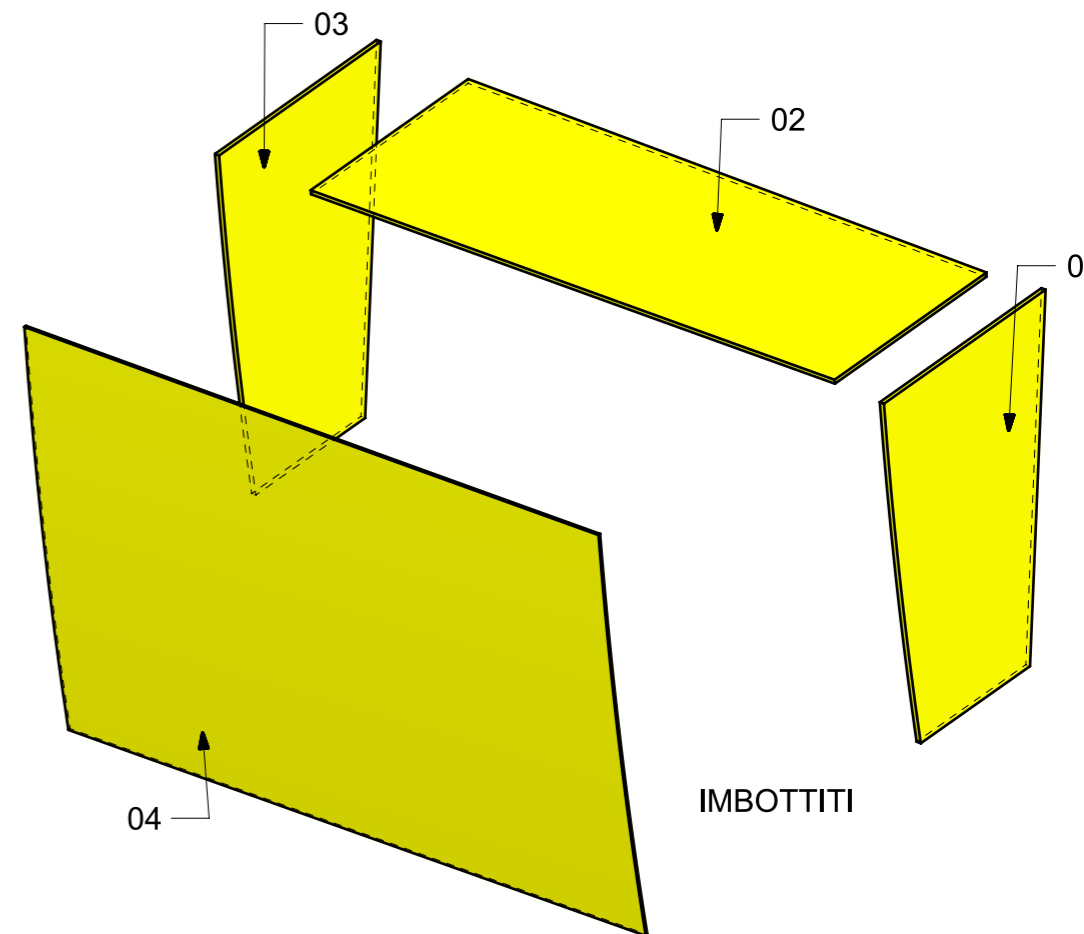
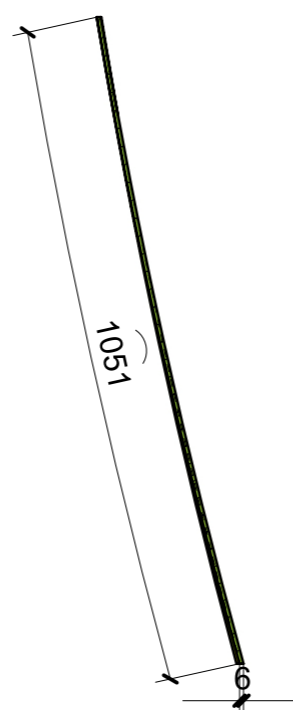
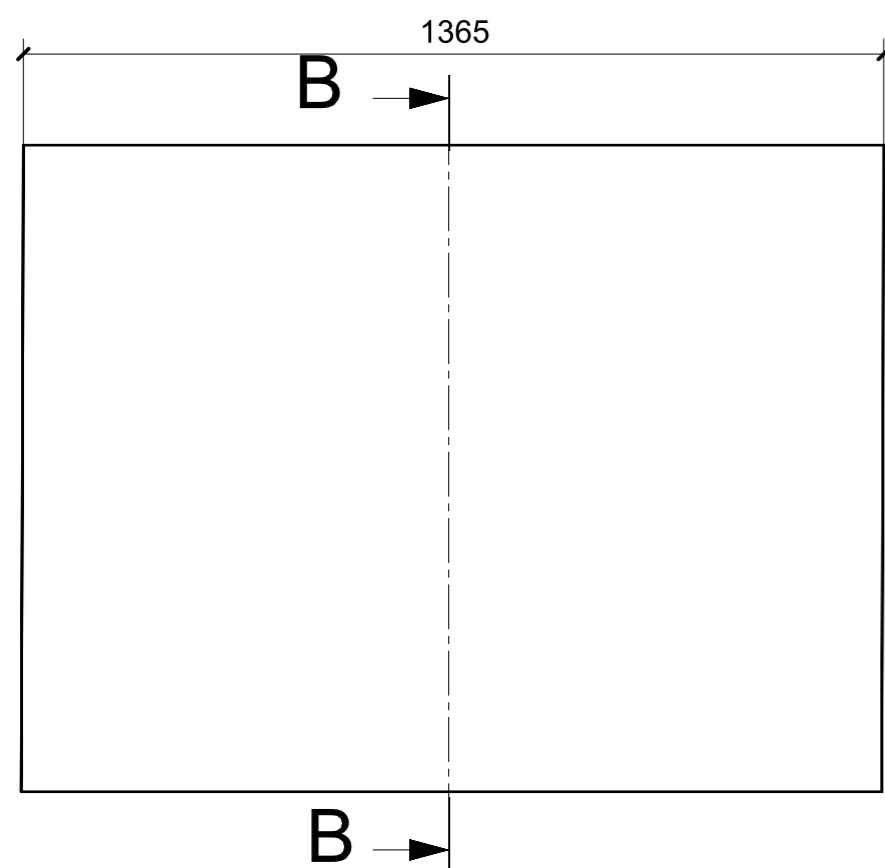
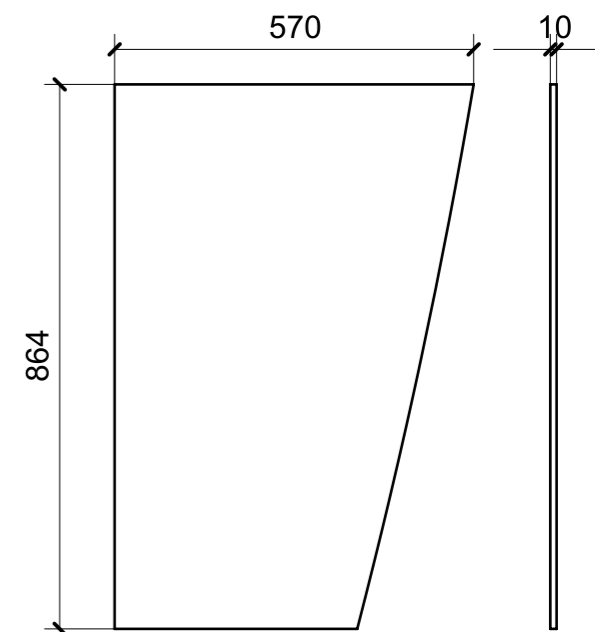
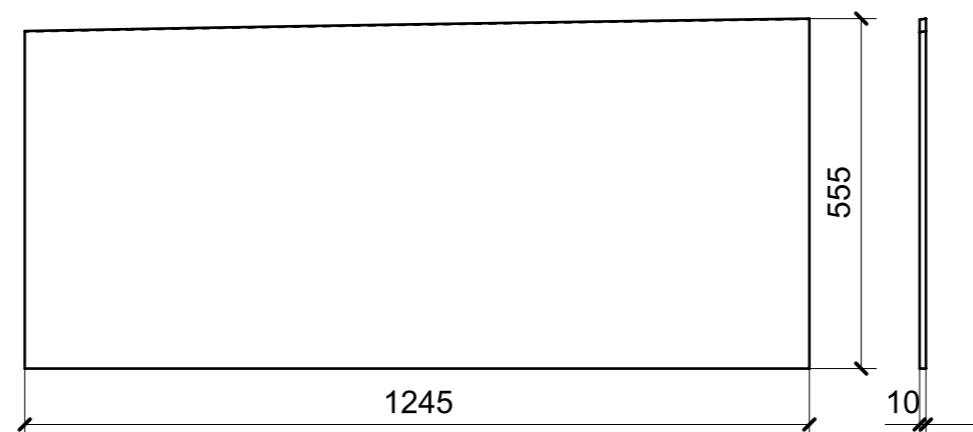
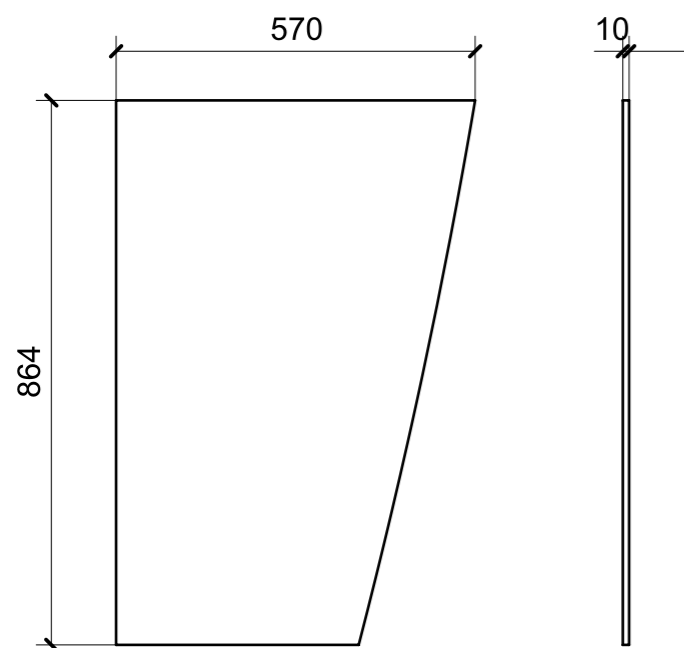
FERRAMENTA	QTY
FITLOCK M_MASCHERPA_3MM_6020202101	6
FM INCASSO_ITALVIPLA_973_FMPC_F1A	6

LOCALE	CODICE	DESCRIZIONE COMPONENTE	FINITURA	Q.TA
CABINA MARINAIO	MD299_I01_MC01	COPERTURA MURATA DX PRUA	OKUME' GREZZO	1

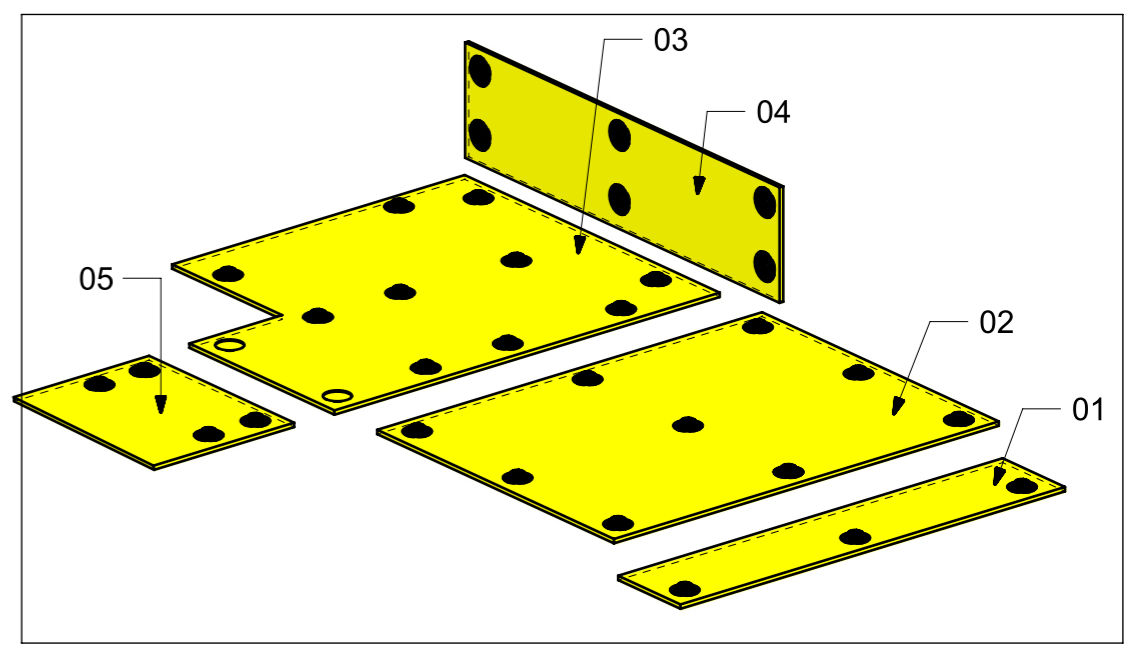
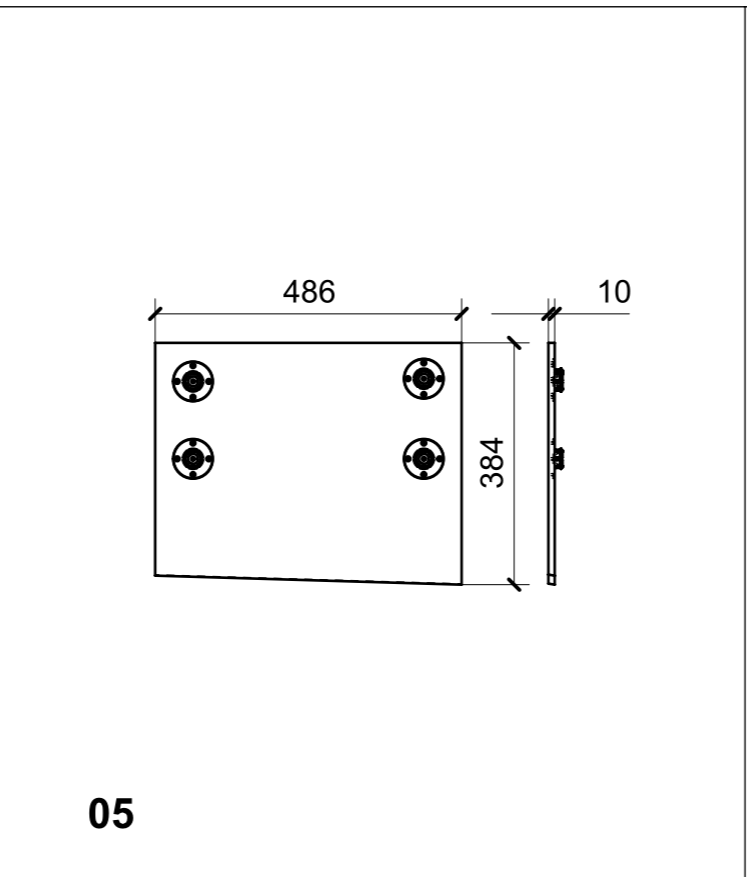
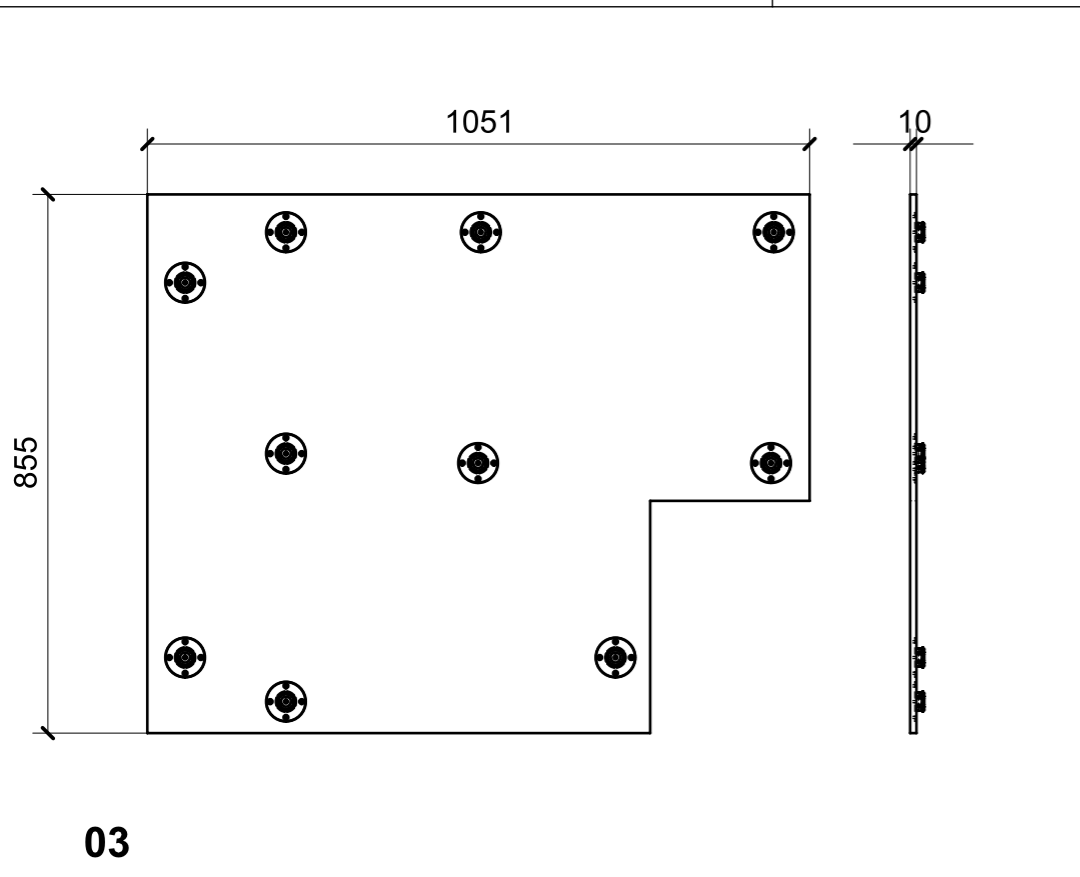
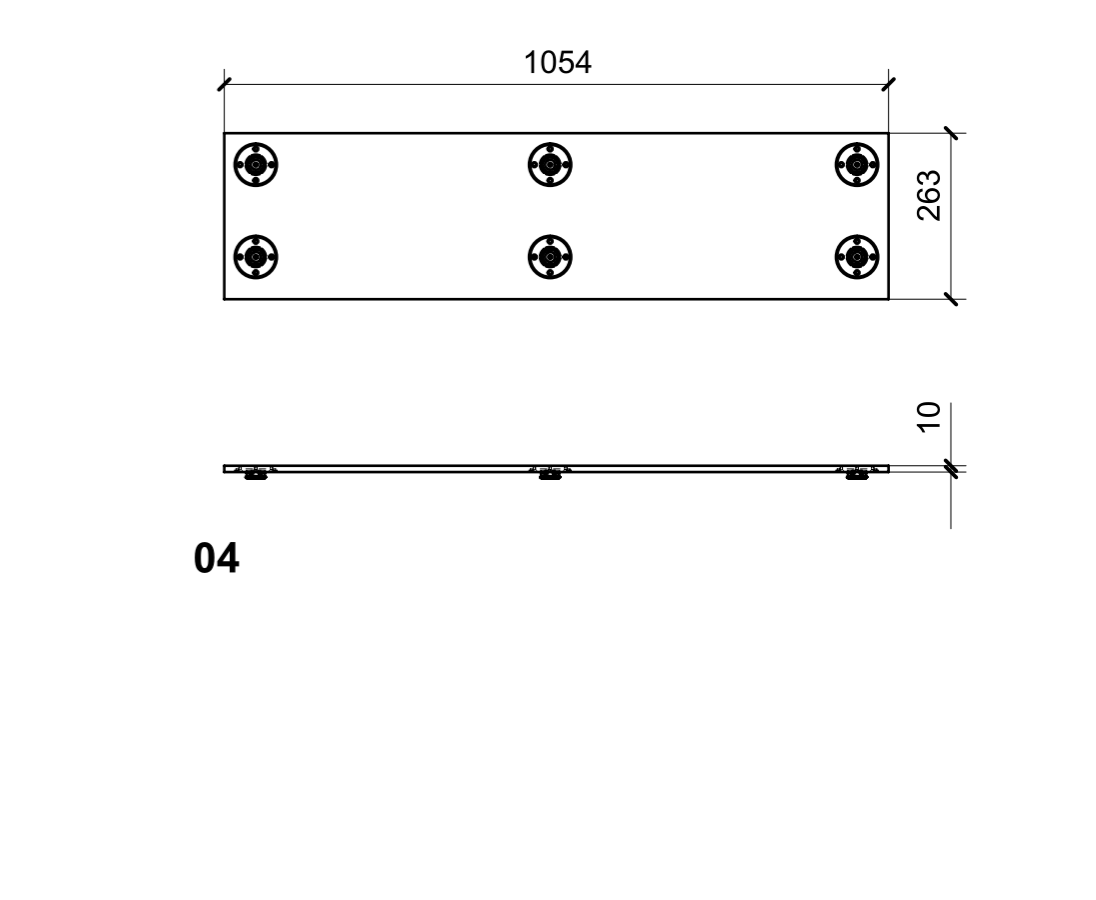
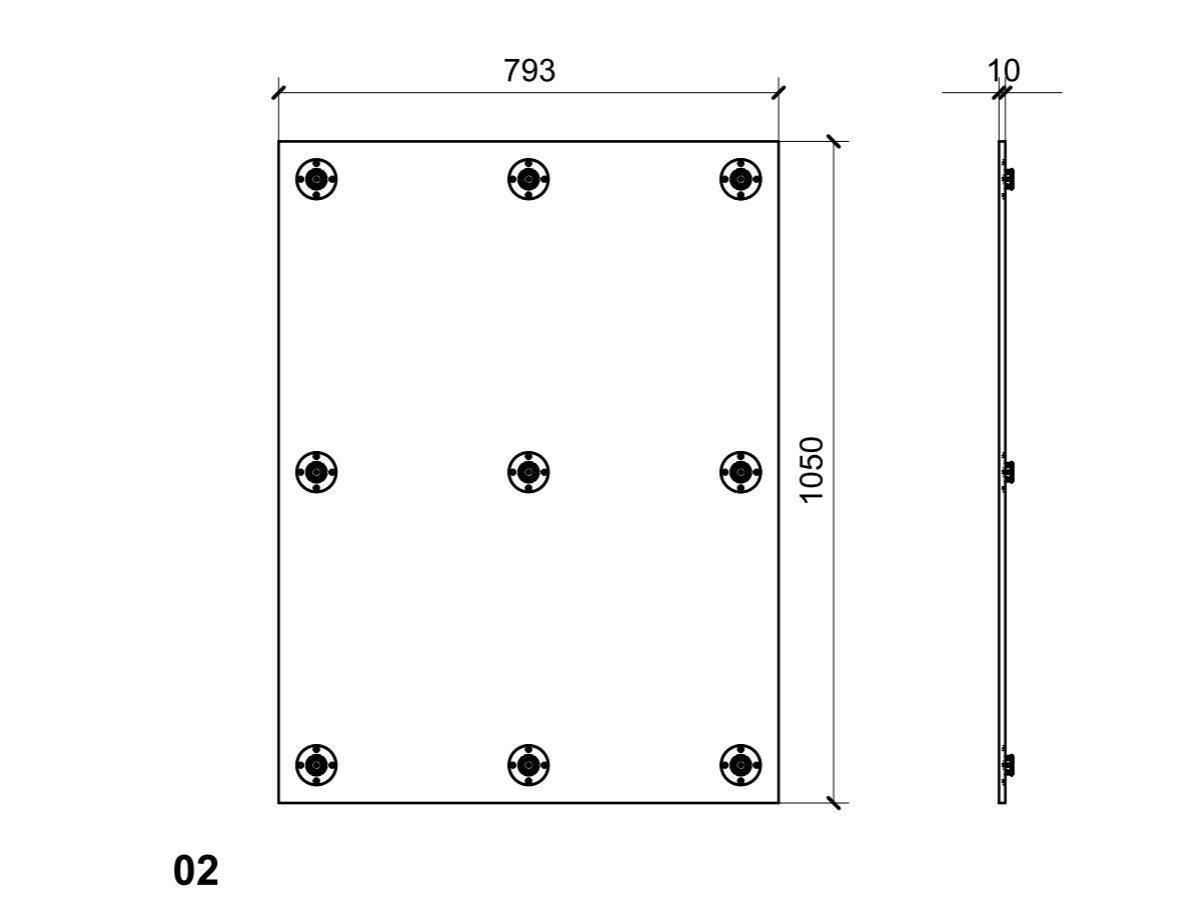
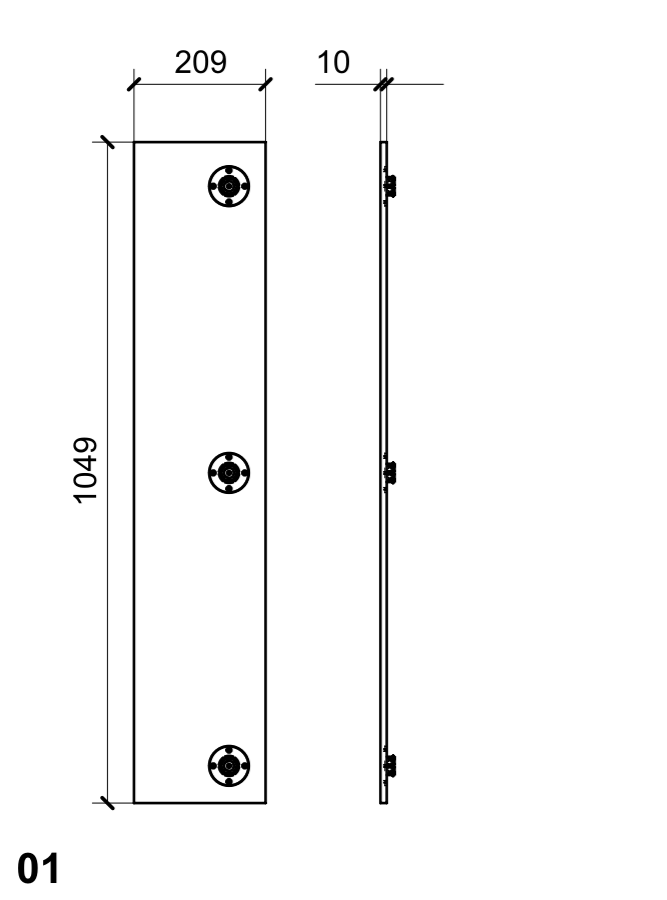


FERRAMENTA	QTY
MS INCASSO_ITALVIPLA_972_FMPC_M1B	12

LOCALE	CODICE	DESCRIZIONE COMPONENTE	FINITURA	Q.TA
CABINA MARINAIO	MD299_I01_MCC01	RIVESTIMENTO OBLO BAGNO	OKUME' GREZZO	1

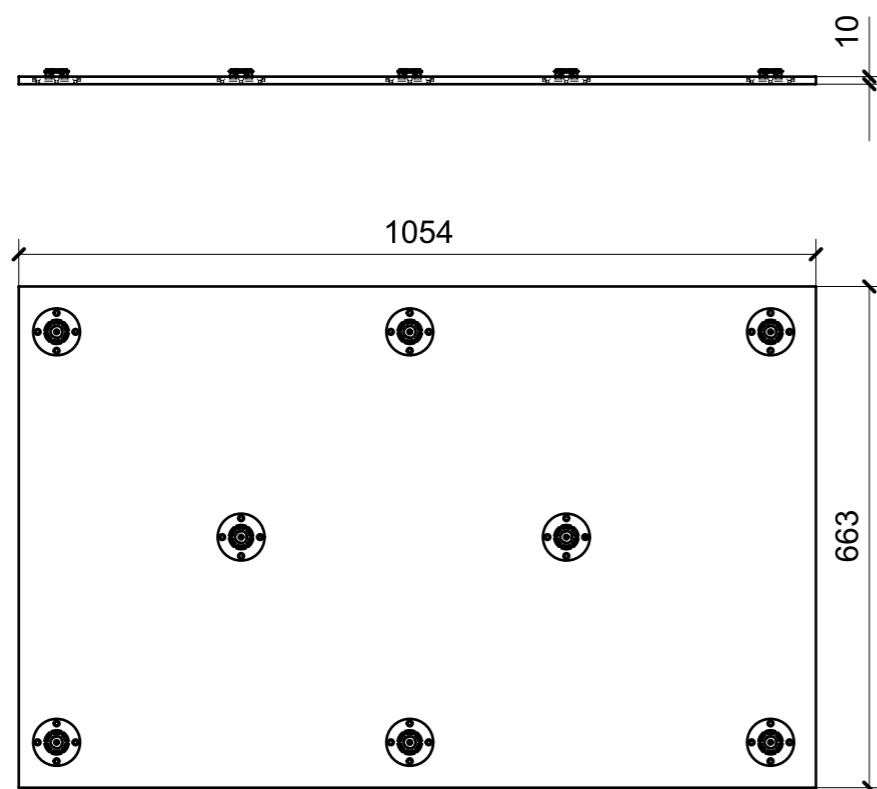


LOCALE	CODICE	DESCRIZIONE COMPONENTE	FINITURA	Q.TA
CABINA MARINAIO	MD299_I01_MH01	CIELINO DX	OKUME' GREZZO	1

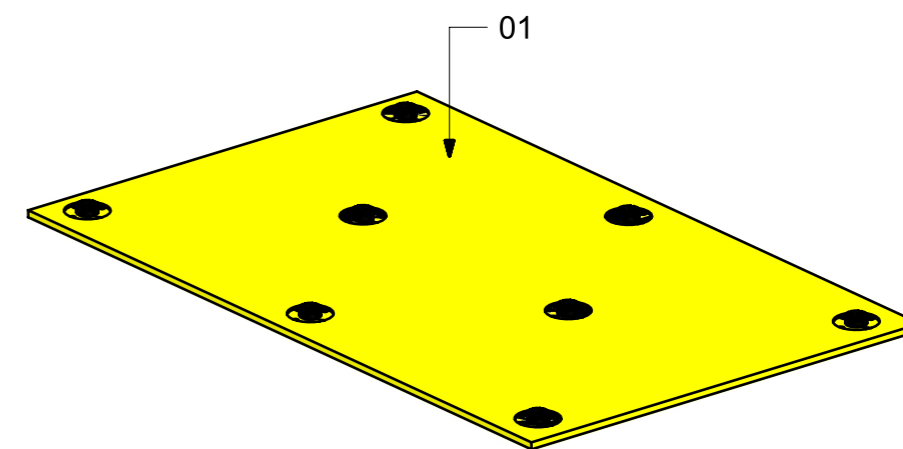


FERRAMENTA	QTY
FITLOCK M_MASCHERPA_3MM_6020202101	32

LOCALE	CODICE	DESCRIZIONE COMPONENTE	FINITURA	Q.TA
CABINA MARINAIO	MD299_I01_MI01	CIELINO DX FRONTE LETTO	OKUME' GREZZO	1

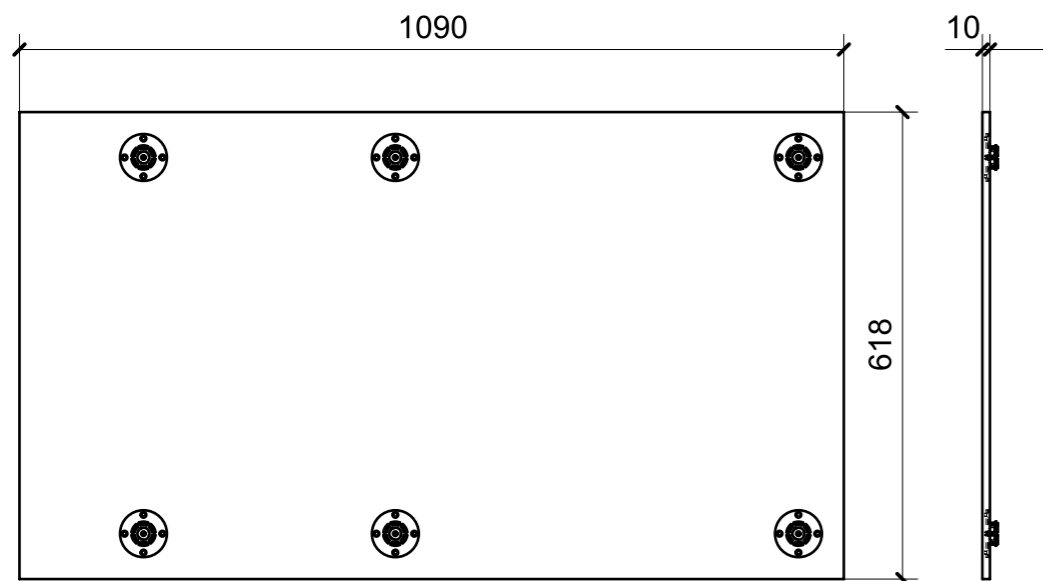


01

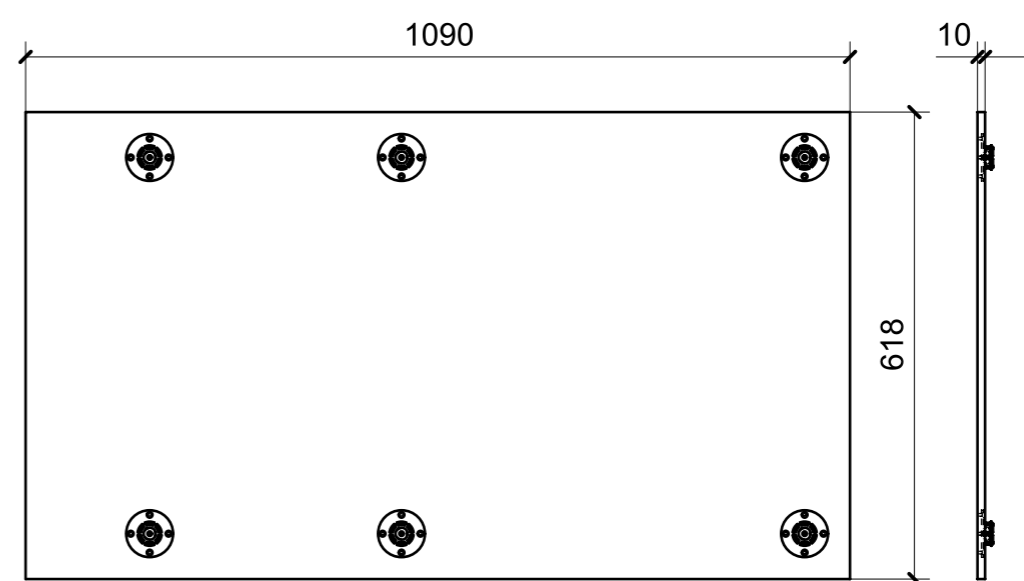


FERRAMENTA	QTY
FITLOCK M_MASCHERPA_3MM_6020202101	8

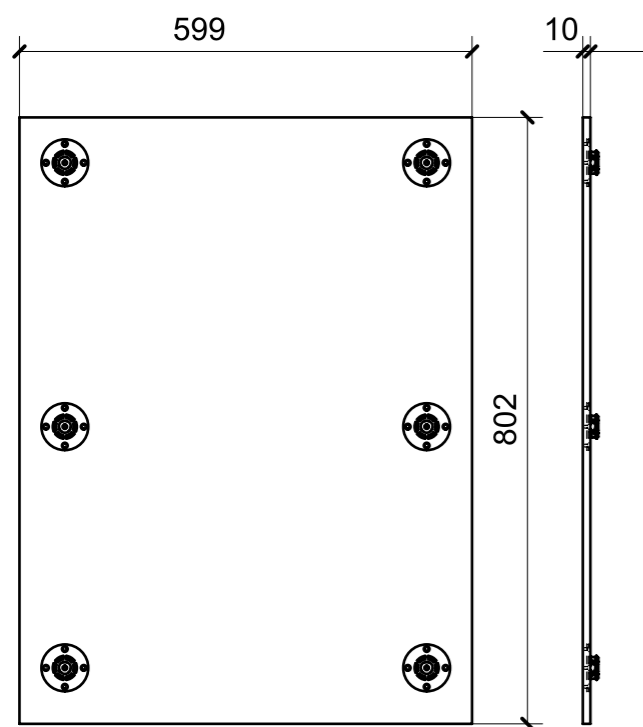
LOCALE	CODICE	DESCRIZIONE COMPONENTE	FINITURA	Q.TA
CABINA MARINAIO	MD299_I01_MT01	CIELINO CENTRALE	OKUME' GREZZO	1



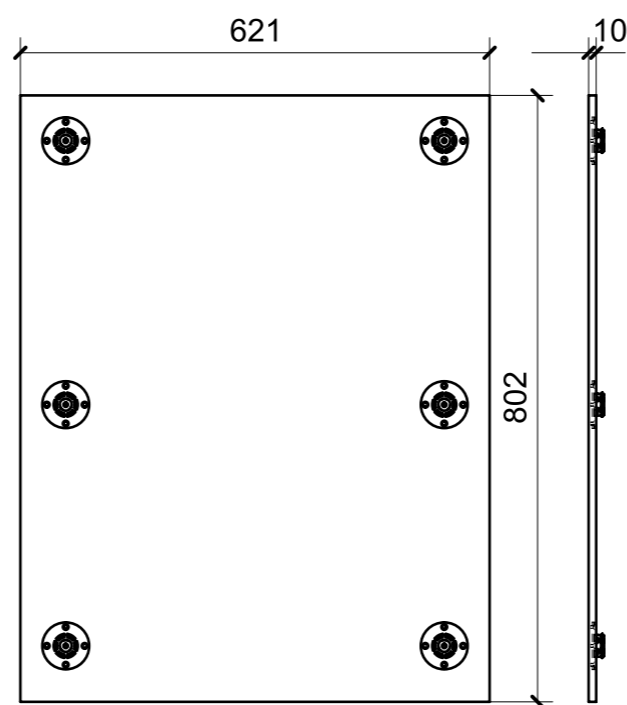
01



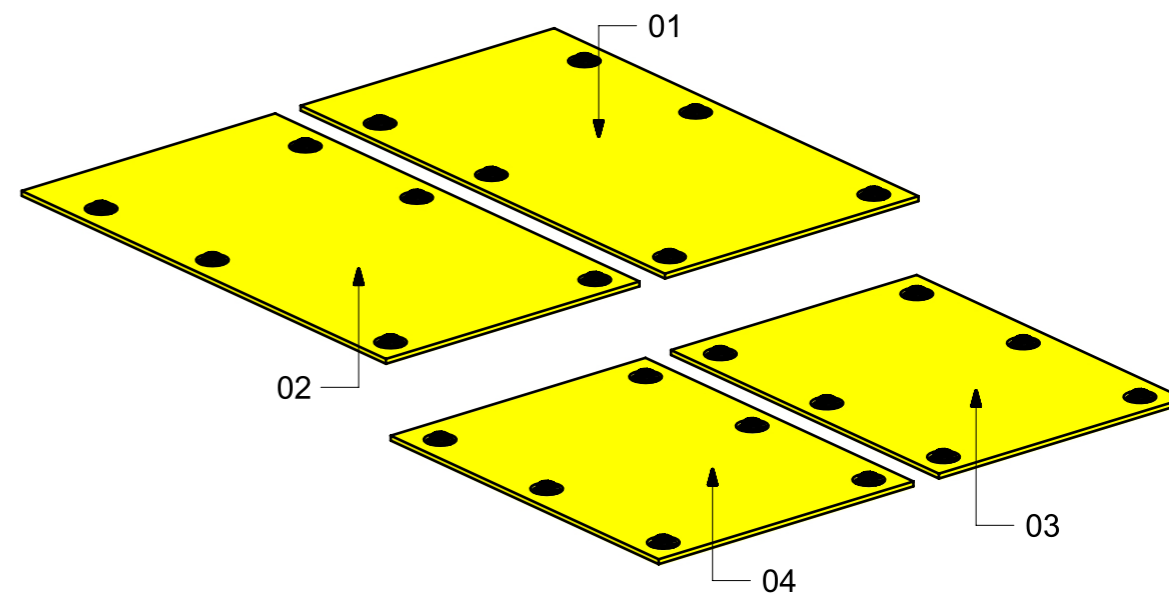
02



03



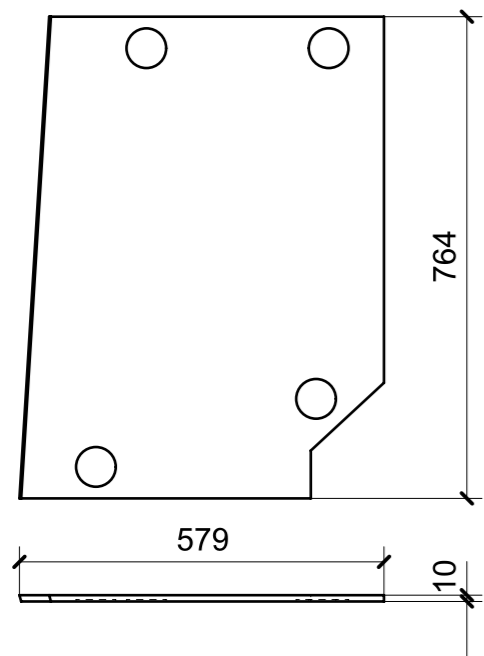
04



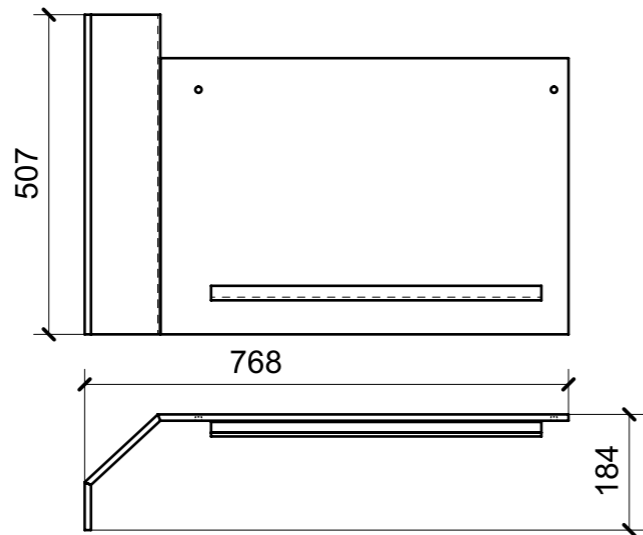
FERRAMENTA	QTY
FITLOCK M_MASCHERPA_3MM_6020202101	24

LOCALE	CODICE	DESCRIZIONE COMPONENTE	FINITURA	Q.TA
CABINA MARINAIO	MD299_I01_MU01	CIELINO SX E INGRESSO	OKUME' GREZZO	1

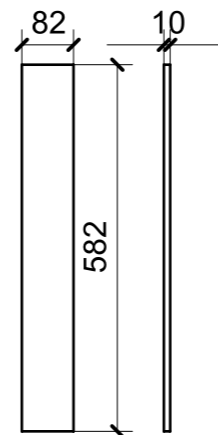
02



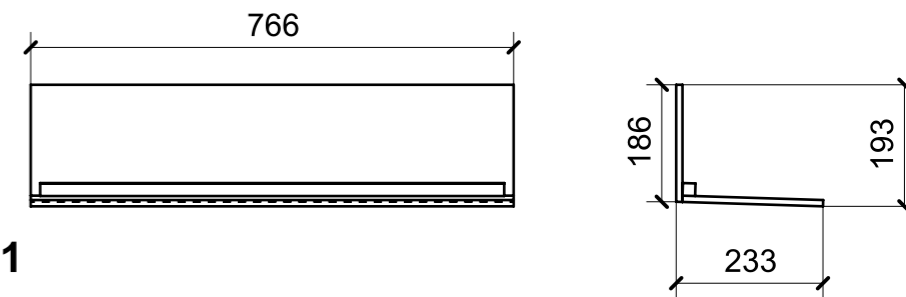
03



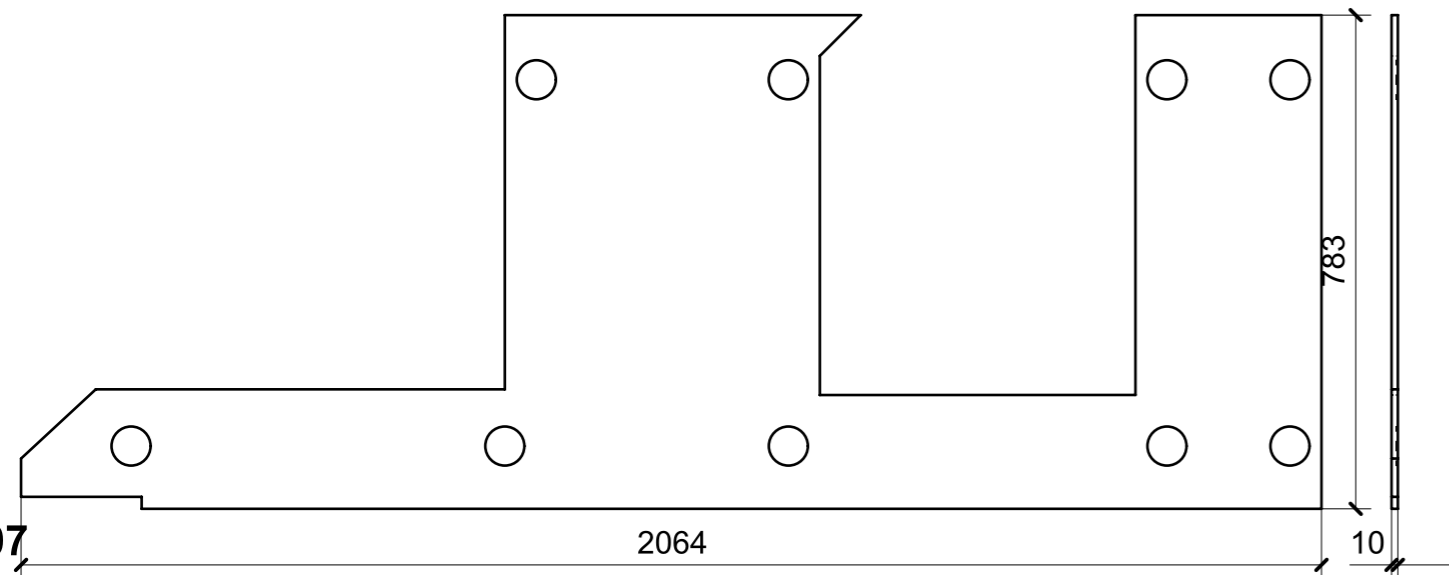
04



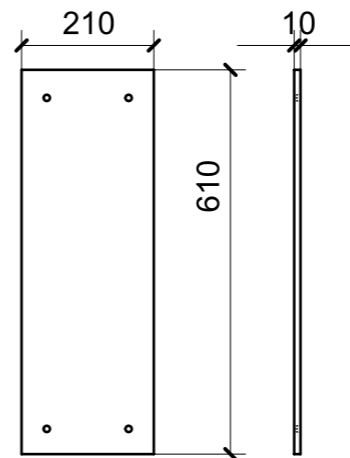
01



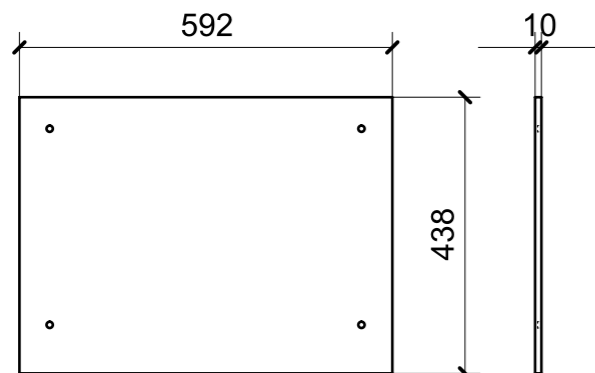
07



08



06



05

