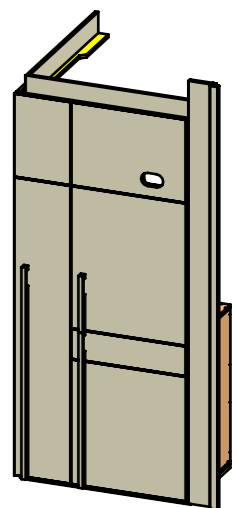
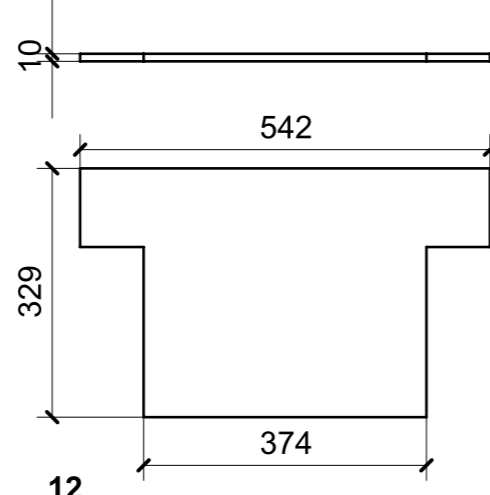
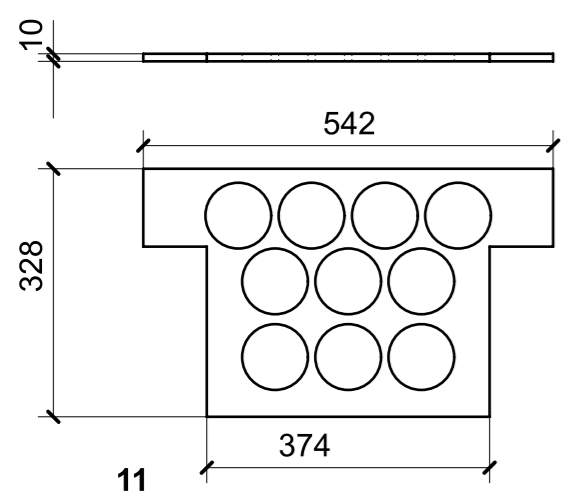
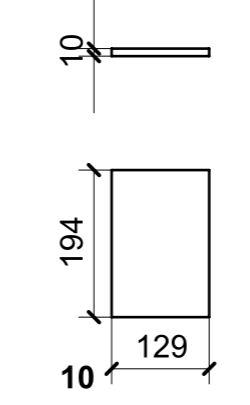
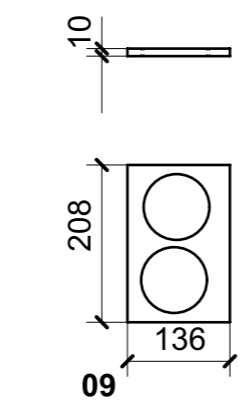
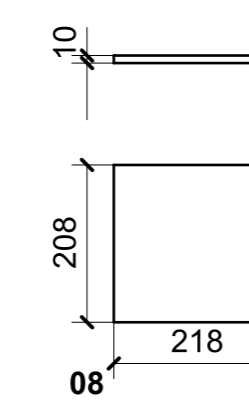
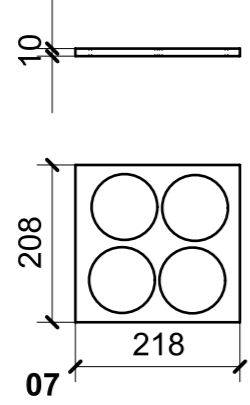
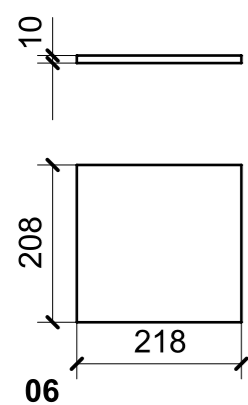
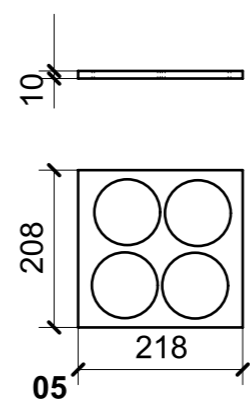
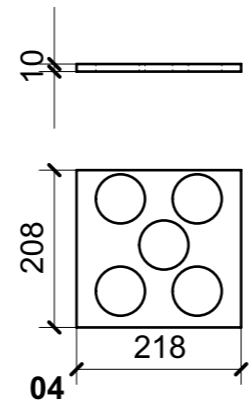
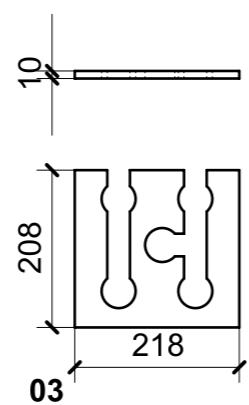
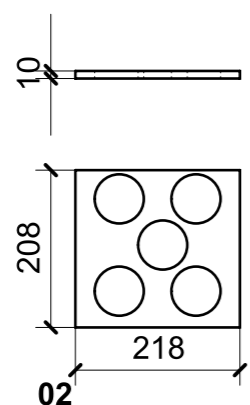
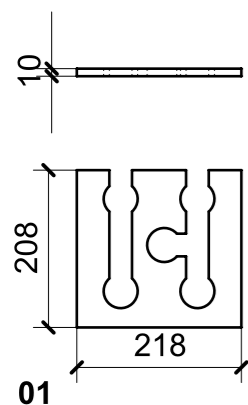


LOCALE	CODICE	DESCRIZIONE COMPONENTE	FINITURA	Q.TA
SALONE	MD299_P01_SD01	MOBILE INGRESSO DX	PLEXIGLASS	1



ELEMENTI DA MONTARE
 con SD01_01/07, R01_01/17
 in MFSD01_01
 e spedire con unico imballo

