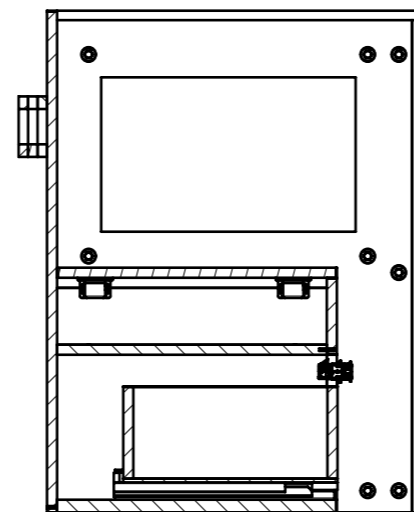
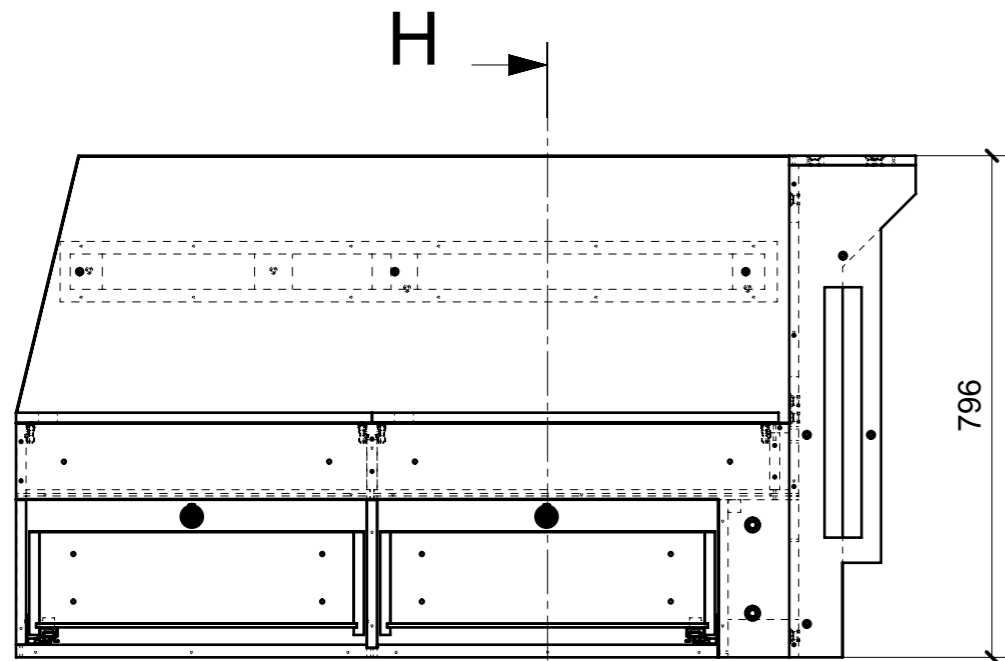
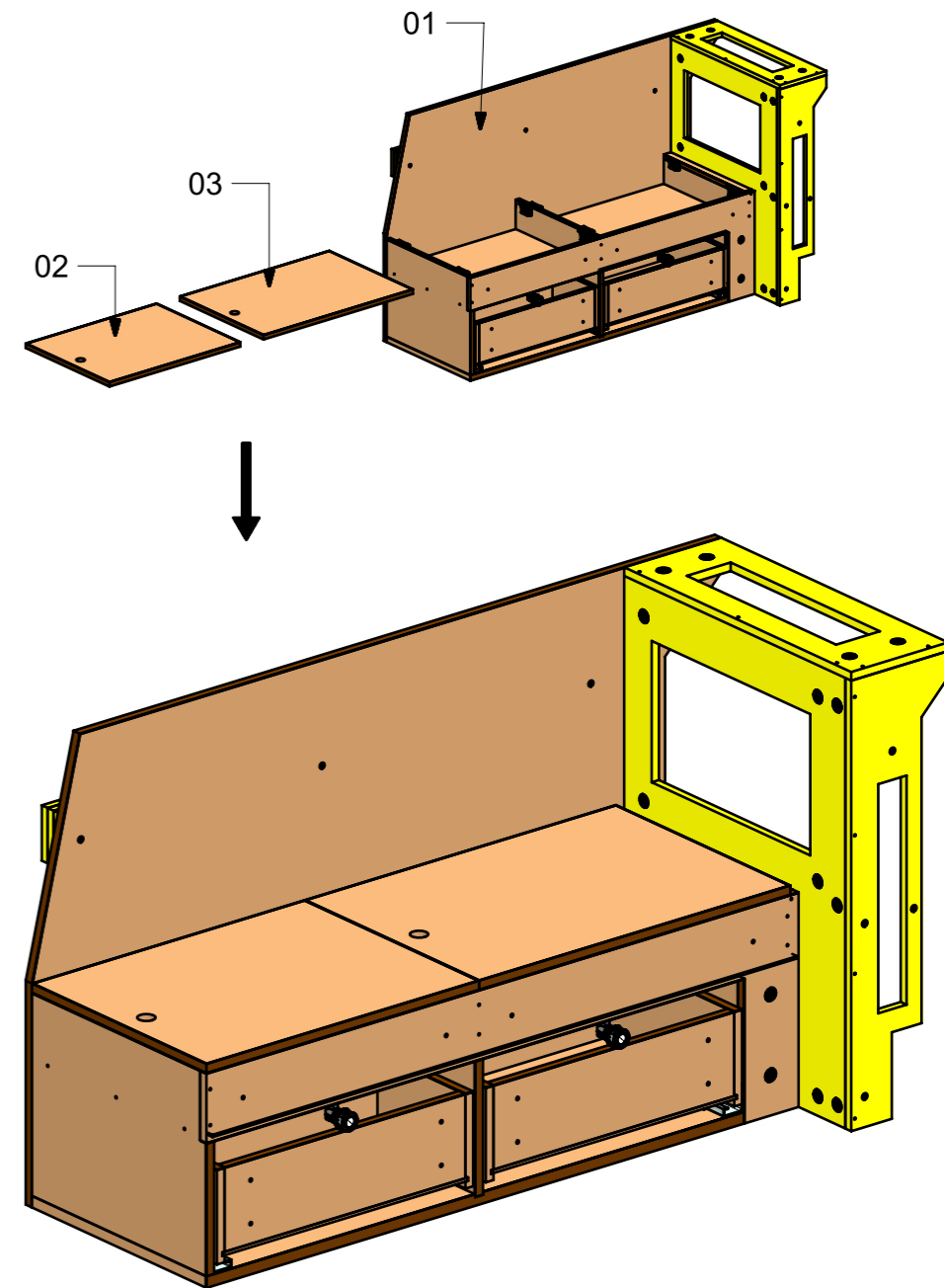
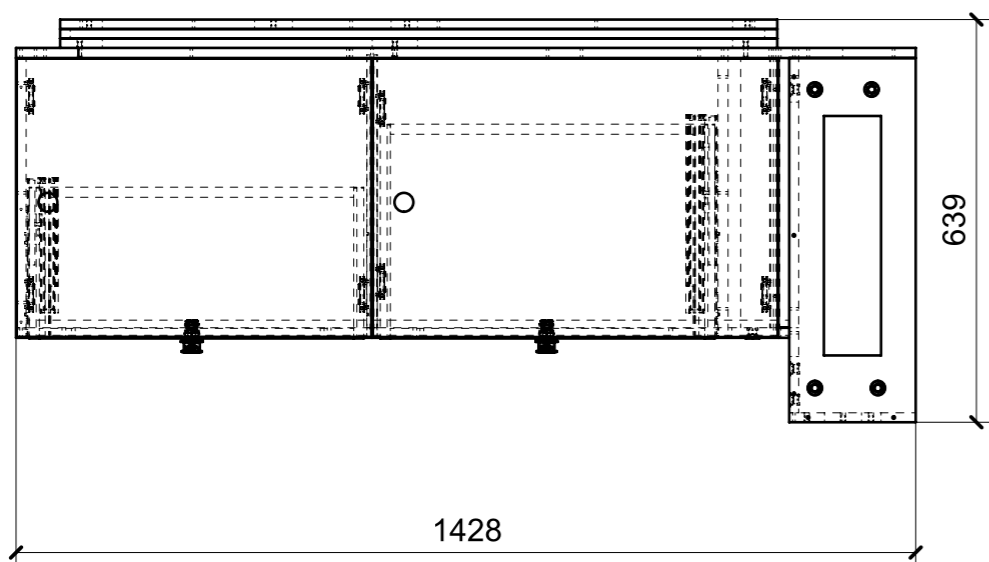


LOCALE	CODICE	DESCRIZIONE COMPONENTE	FINITURA	Q.TA
FRONTE MARCIA	MD299_MG_FL01	DIVANO DINETTE POPPA	LAMINATO\ OKOUME' GREZZO	1



SECTION H-H



FERRAMENTA	QTY
PUSH TO CLOSE_SOUTHCO-MP-05-312-55 NERA_TECHNOPARTNER	2
BUSSOLA 6MA X 10 FORO DIAM.8	11
CHIUSURA A SPINTA_TECHNOPARTNER_SOU C3-203	8
CP GUIDA TANDEMPLUS 250_HAFELE_423_54_725_ESSEPI_00175838	1
CP GUIDA TANDEMPLUS 350_HAFELE_423_54_735_ESSEPI_00175869	1
FM INCASSO_ITALVIPLA_973_FMPC_F1A	14
VITE 6MA X 25 TESTA SVASATA	3