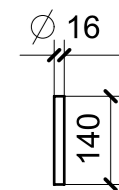
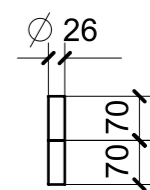
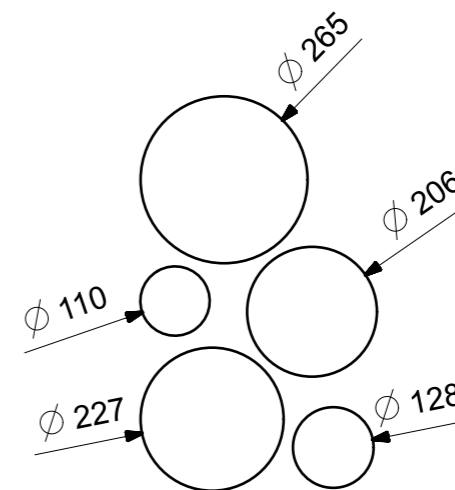
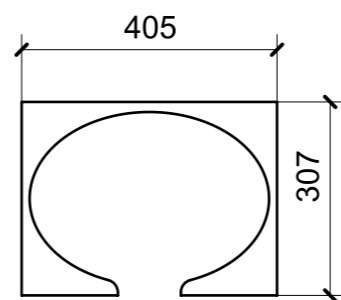
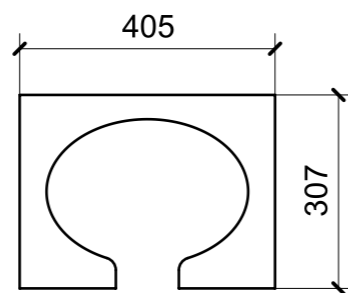
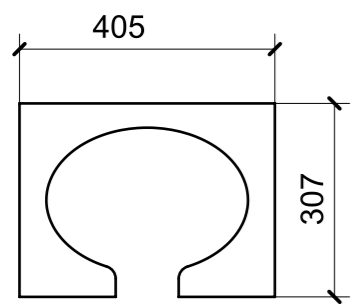


LOCALE	CODICE	DESCRIZIONE COMPONENTE	FINITURA	Q.TA
FRONTE MARCIA	MD299_P01_FF01	MOBILE SOTTOGUIDA VASELLAME	FAGGIO/GOMMA	1

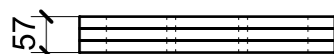


TUBI ESTERNI  
GOMMA-  
TOT.15

11

TUBI INTERNI  
FAGGIO  
TOT.15

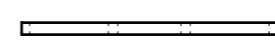
12



08 FAGGIO



09 GOMMA

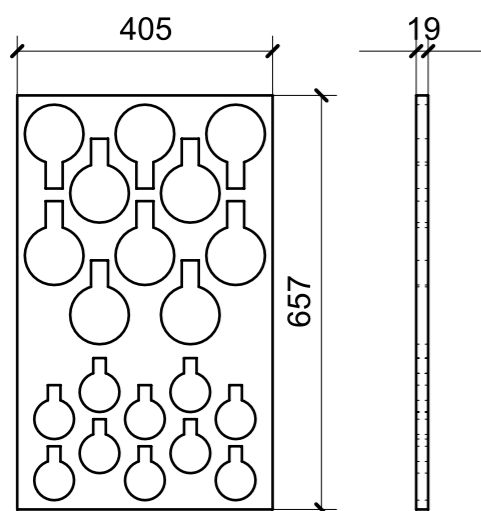
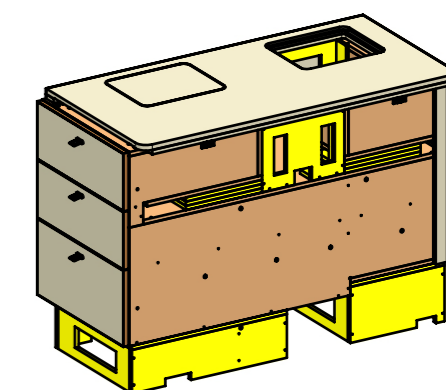


10 FAGGIO

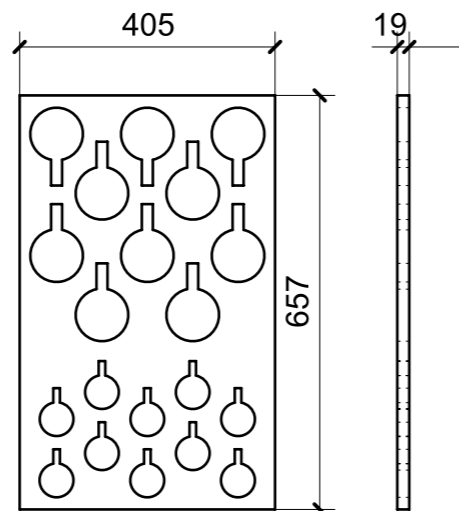
04



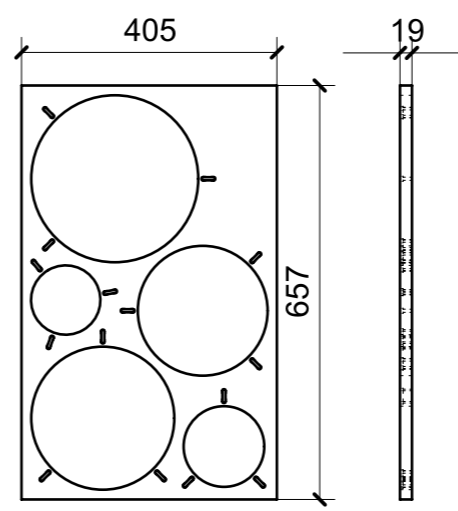
GOMMA



01 FAGGIO

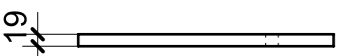
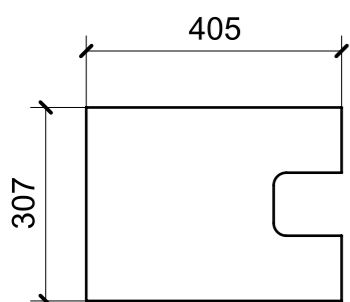
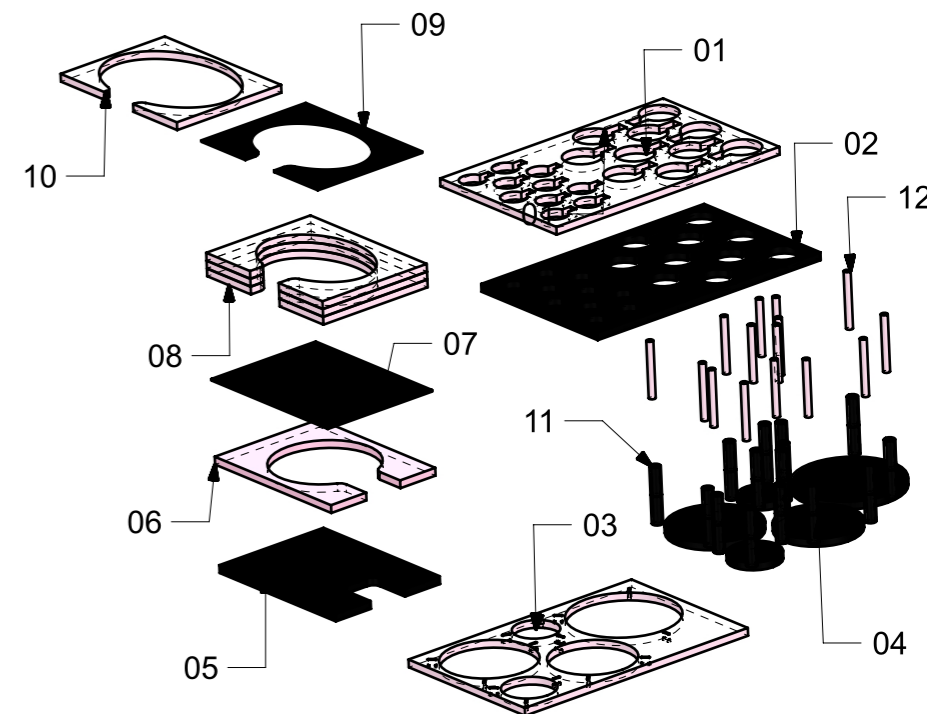


02 GOMMA

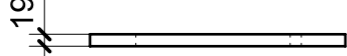
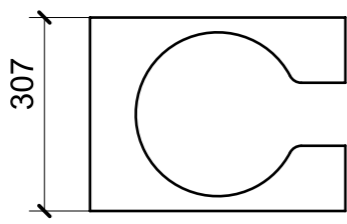


03 FAGGIO

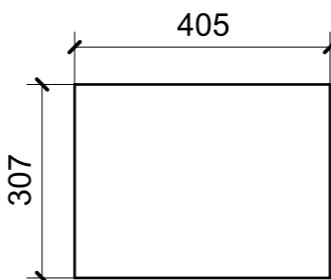
ELEMENTI DA MONTARE con  
R01\_FF01\_01/09, FF01\_01/04 in MF\_FF01  
e spedire con unico imballo



05 GOMMA



06 FAGGIO



07 GOMMA