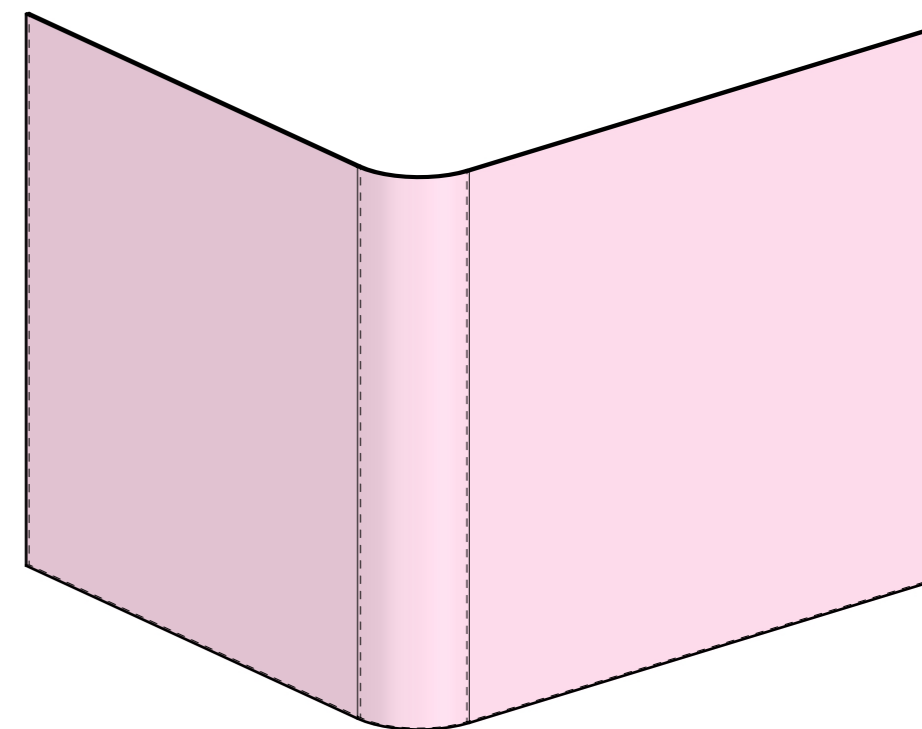
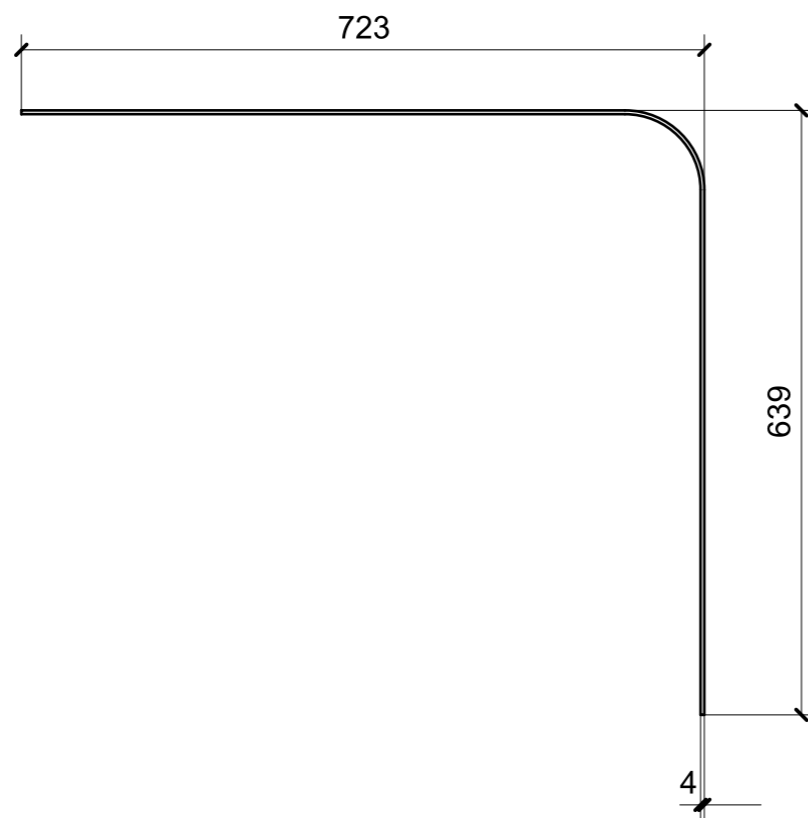
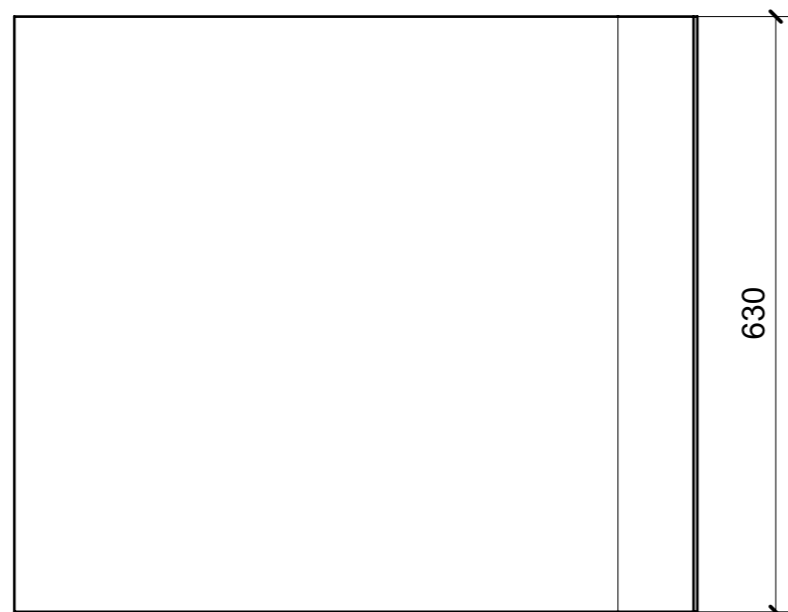
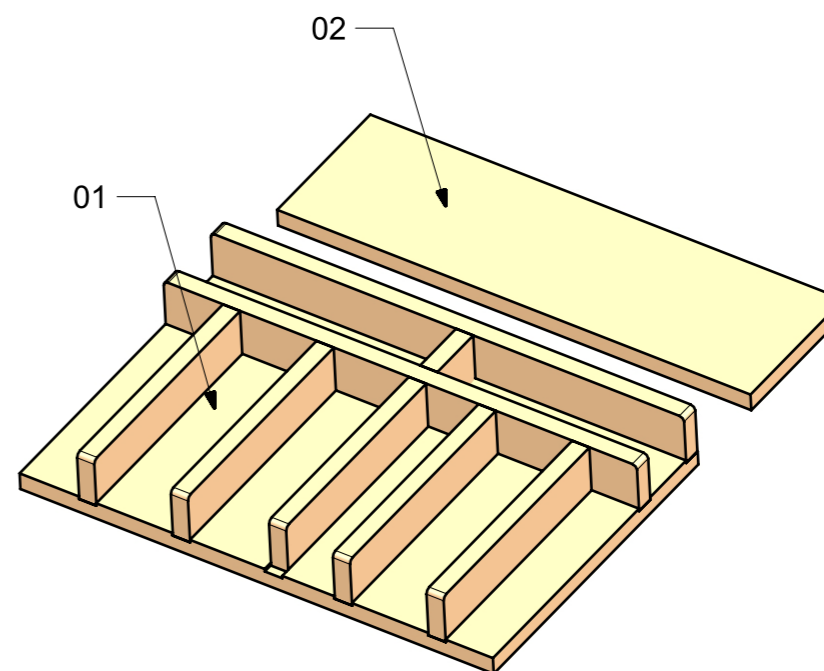
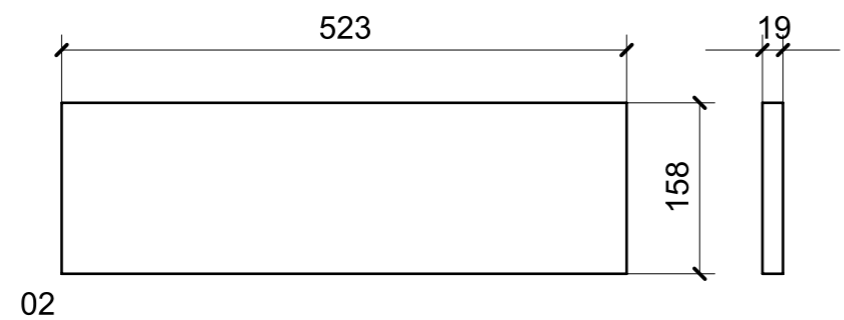
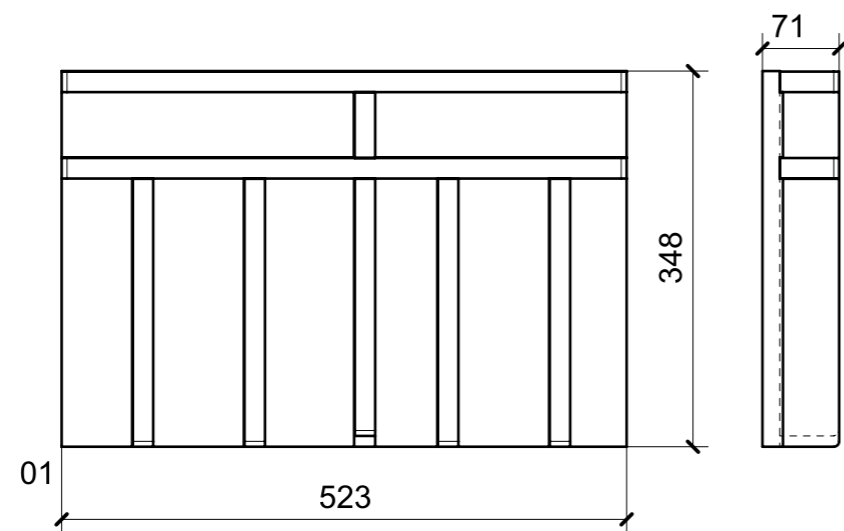


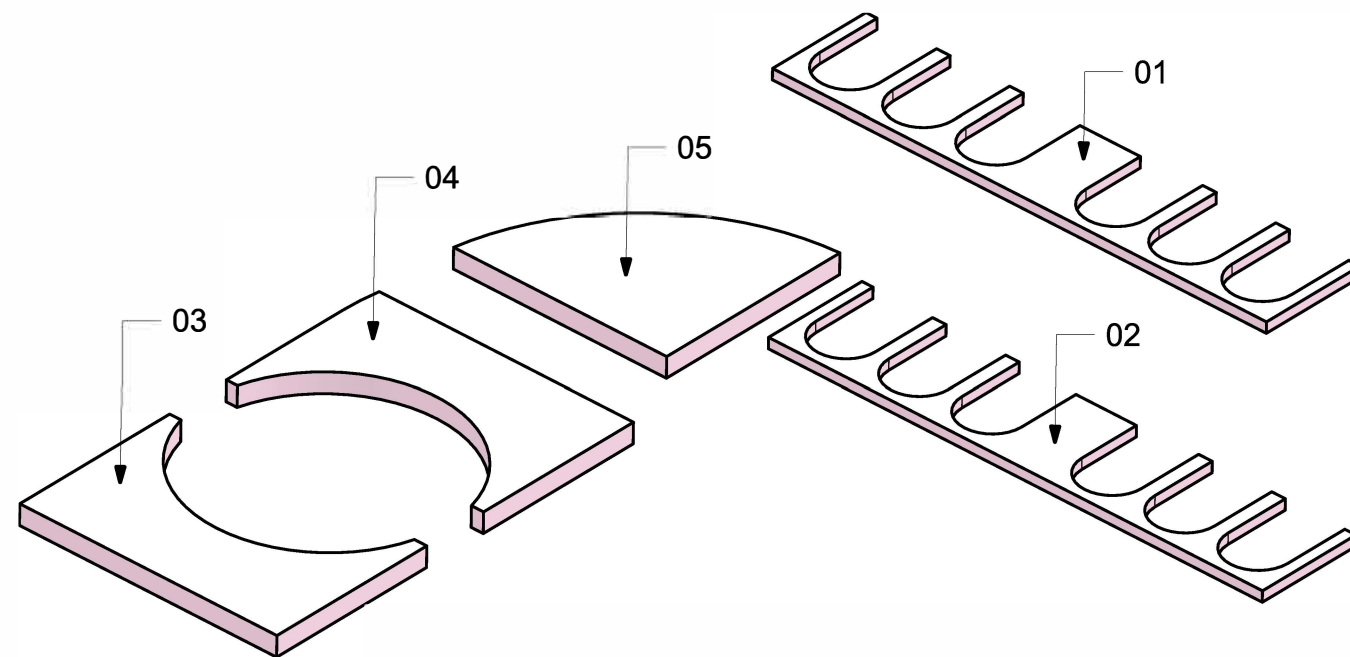
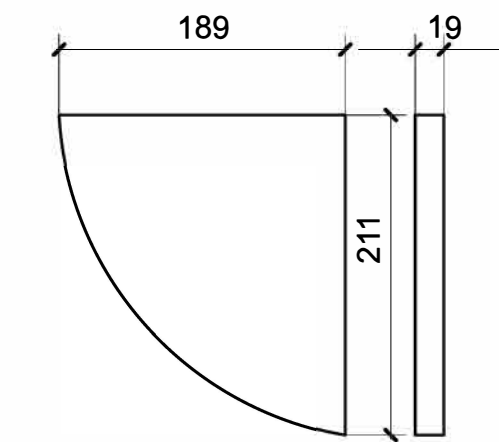
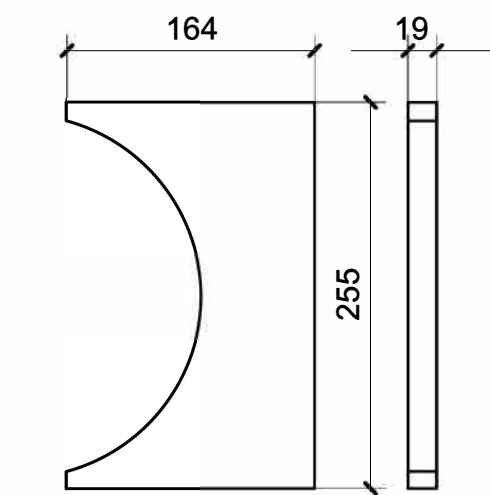
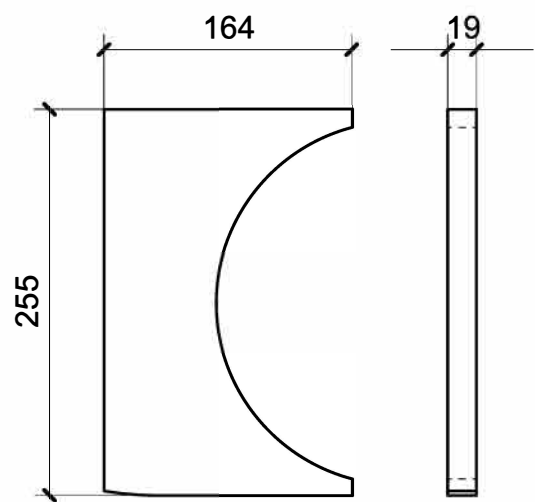
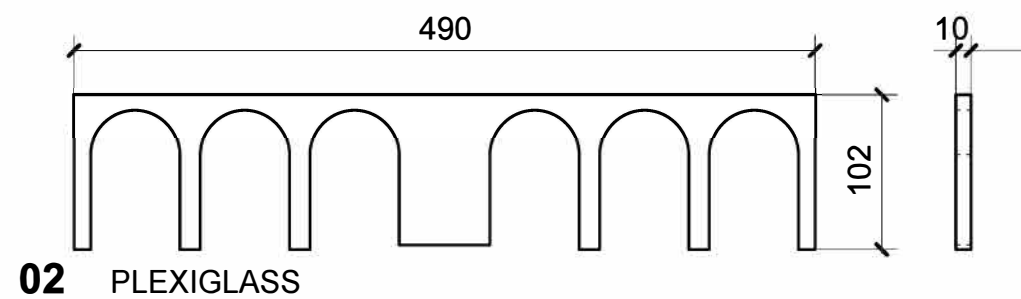
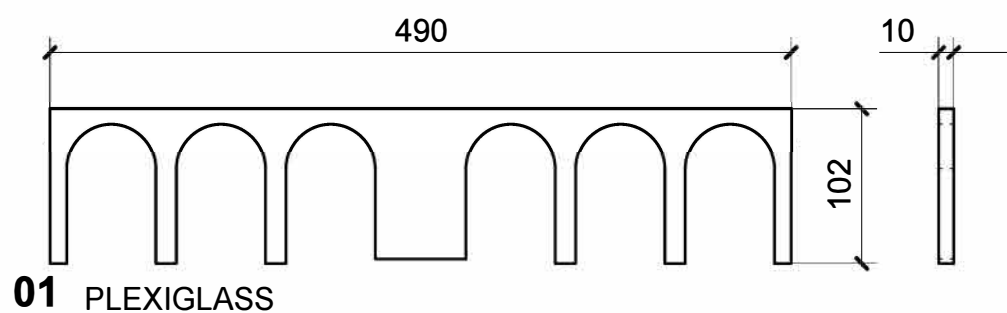
LOCALE	CODICE	DESCRIZIONE COMPONENTE	FINITURA	Q.TA
CUCINA APERTA	MD299_P01_KKB01	MURETTO DIVISORIO BASE ANGOLO_STD VAR 2	PLEXIGLASS	1



LOCALE	CODICE	DESCRIZIONE COMPONENTE	FINITURA	Q.TA
CUCINA APERTA	MD299_P01_KD01	BASE LAVELLO E FORNO	FAGGIO	1



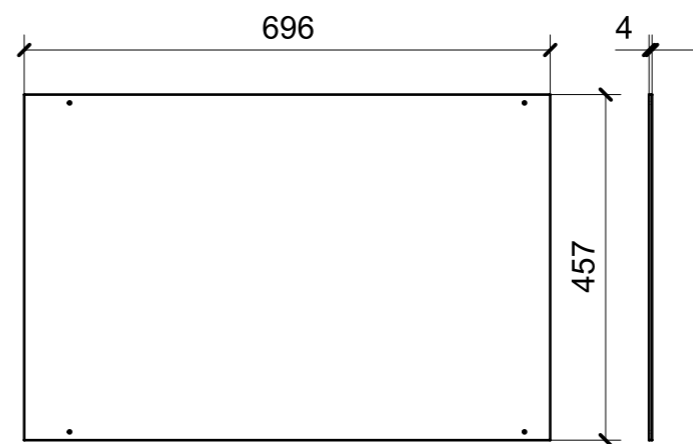
LOCALE	CODICE	DESCRIZIONE COMPONENTE	FINITURA	Q.TA
CUCINA APERTA	MD299_P01_KG01	BASE CUCINA DINING	FAGGIO / PLEXIGLASS	1



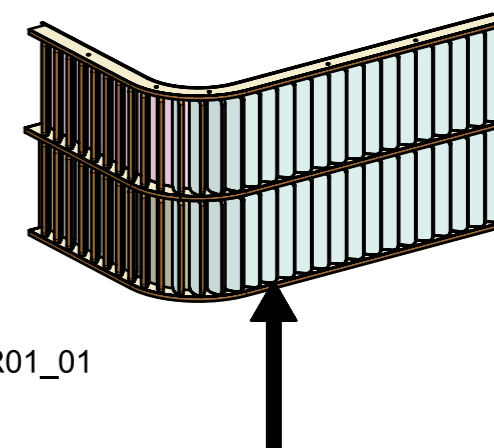
LOCALE	CODICE	DESCRIZIONE COMPONENTE	FINITURA	Q.TA
CUCINA APERTA	MD299_P01_KKR01	LAMELLE CENTRALI_STD VAR 2	PLEXIGLASS	1



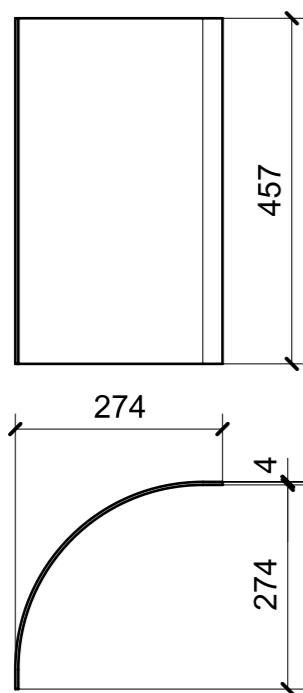
01



03



ELEMENTI DA MONTARE
 CON R01_KKR01_01/06 e X01_KKR01_01
 in MF_KKR01
 e spedire con unico imballo



02

