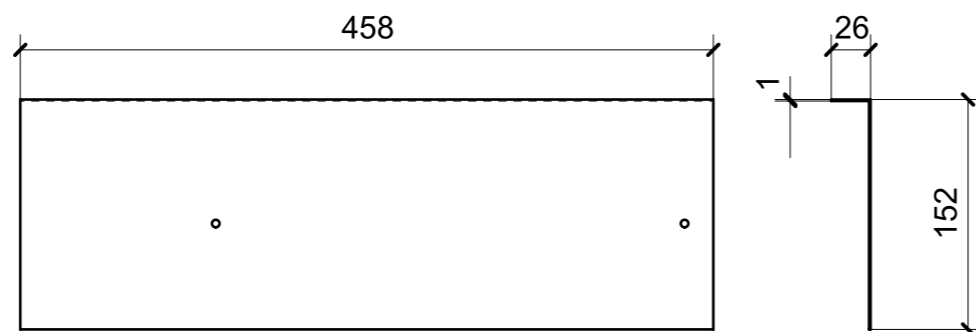
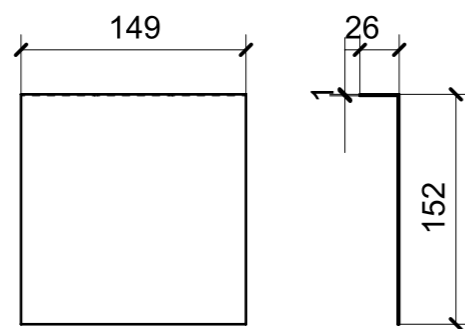
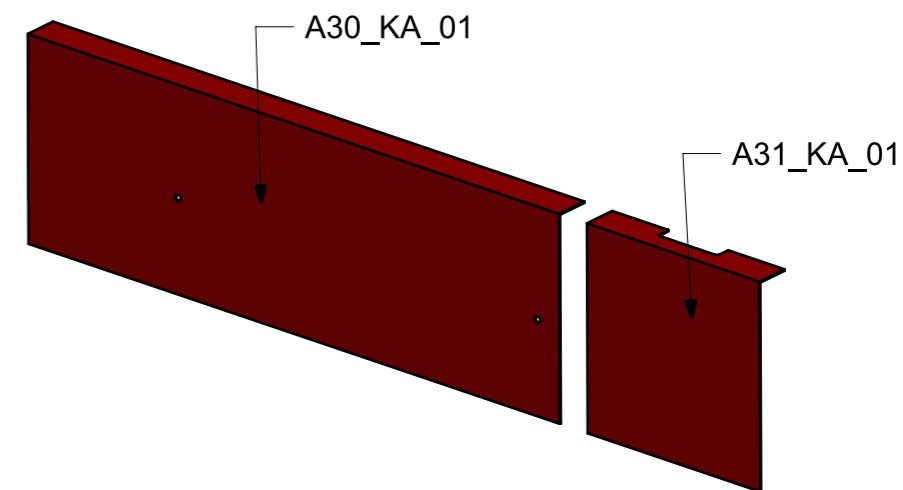


LOCALE	CODICE	DESCRIZIONE COMPONENTE	FINITURA	Q.TA
CUCINA APERTA	MD299_A01_KA01	BASE LAVASTOVIGLIE	ACCIAIO SATINATO BRONZO AUDREY	1



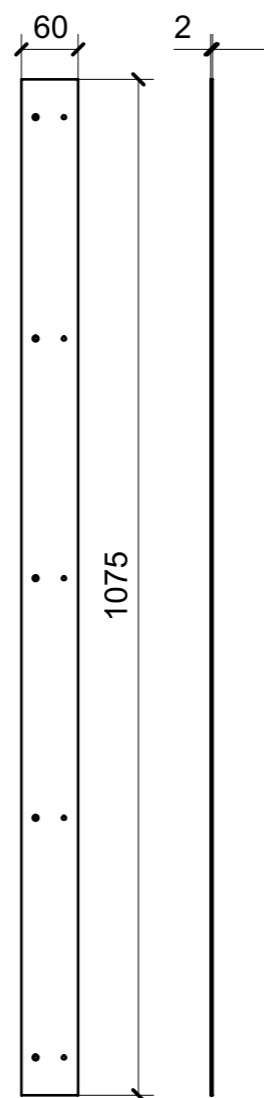
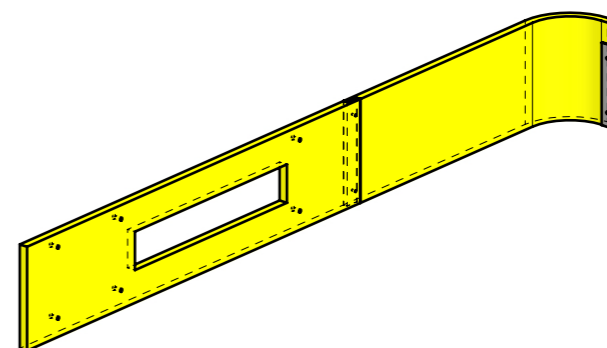
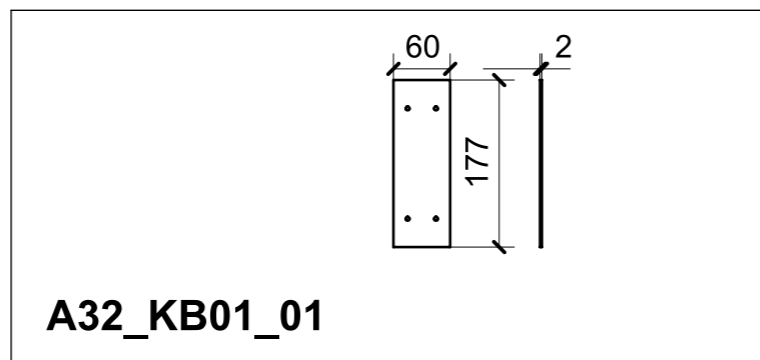
A30_KA_01



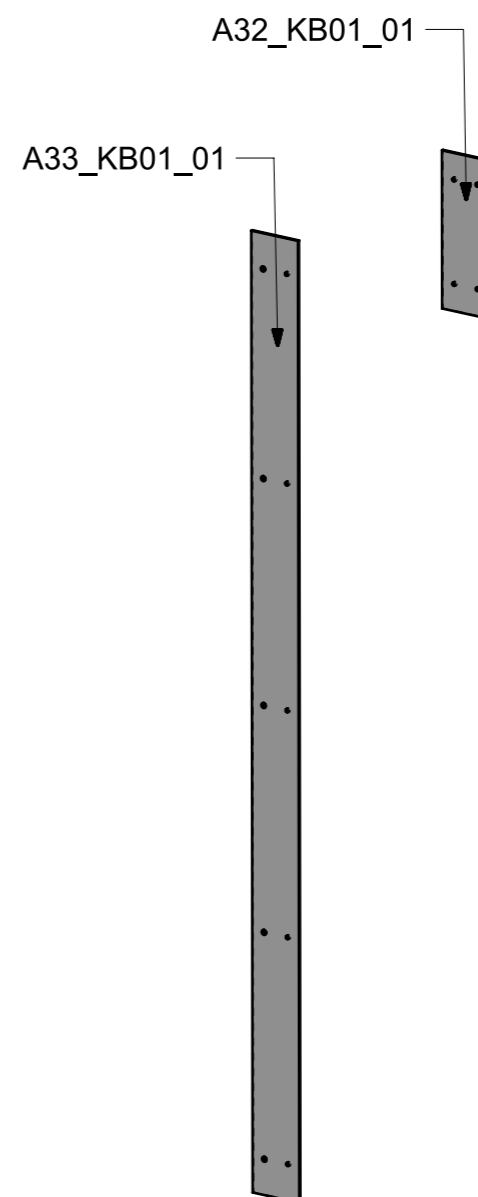
A31_KA_01

LOCALE	CODICE	DESCRIZIONE COMPONENTE	FINITURA	Q.TA
CUCINA APERTA	MD299_A01_KB01	MURETTO DIVISORIO BASE ANGOLO_STD VAR 1	ACCIAIO	1

ELEMENTO DA MONTARE CON KB01_01 IN MF_KB01
e spedire con unico imballo

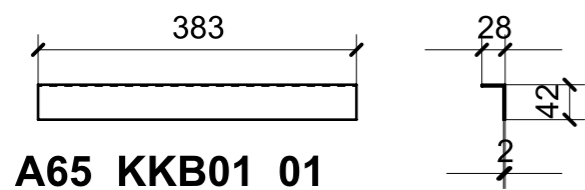


A33_KB01_01

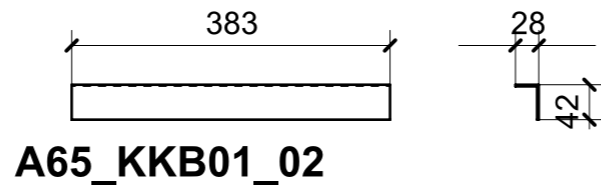


LOCALE	CODICE	DESCRIZIONE COMPONENTE	FINITURA	Q.TA
CUCINA APERTA	MD299_A01_KKB01	MURETTO DIVISORIO BASE ANGOLO_STD VAR 2	ACCIAIO/ACCIAIO VERNICIATO NERO	1

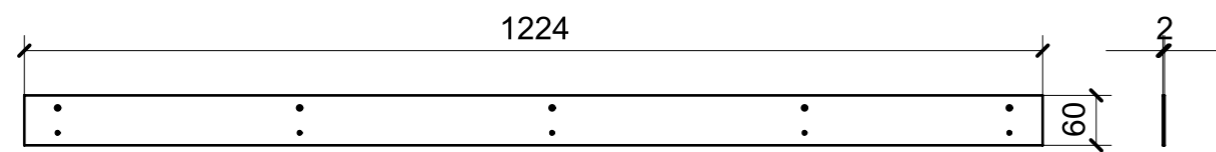
ACCIAIO



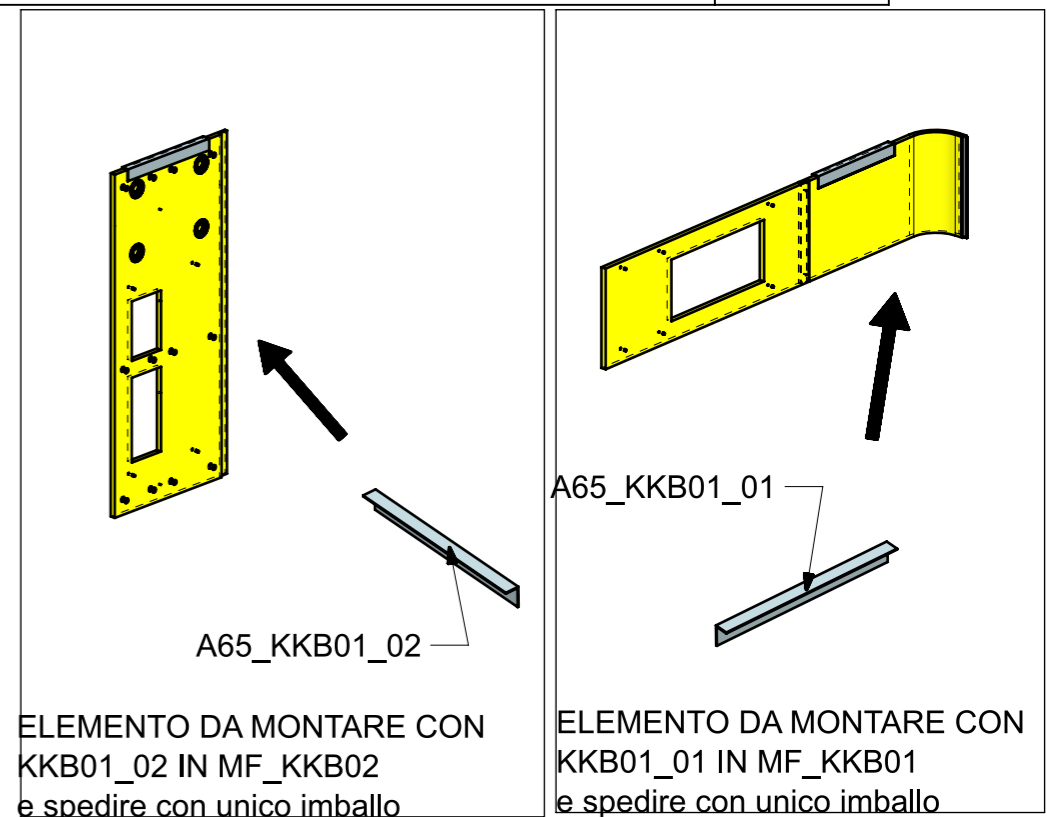
A65_KKB01_01



A65_KKB01_02



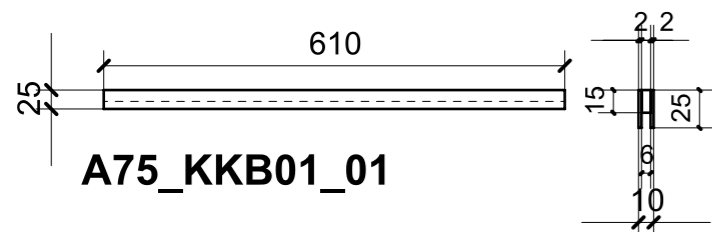
A33B_KKB01_01



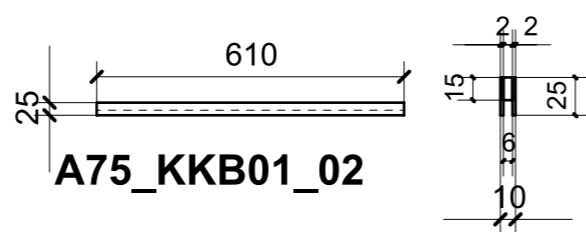
ELEMENTO DA MONTARE CON KKB01_02 IN MF_KKB02 e spedire con unico imballo

ELEMENTO DA MONTARE CON KKB01_01 IN MF_KKB01 e spedire con unico imballo

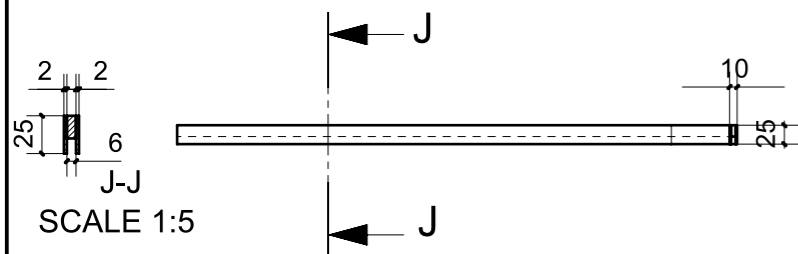
ACCIAIO VERNICIATO NERO



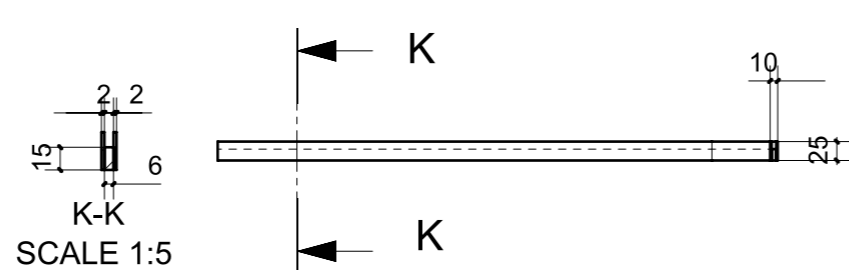
A75_KKB01_01



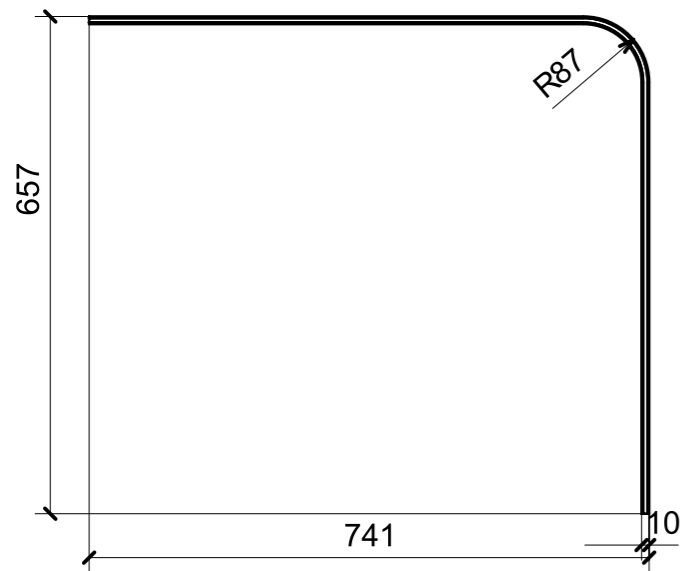
A75_KKB01_02



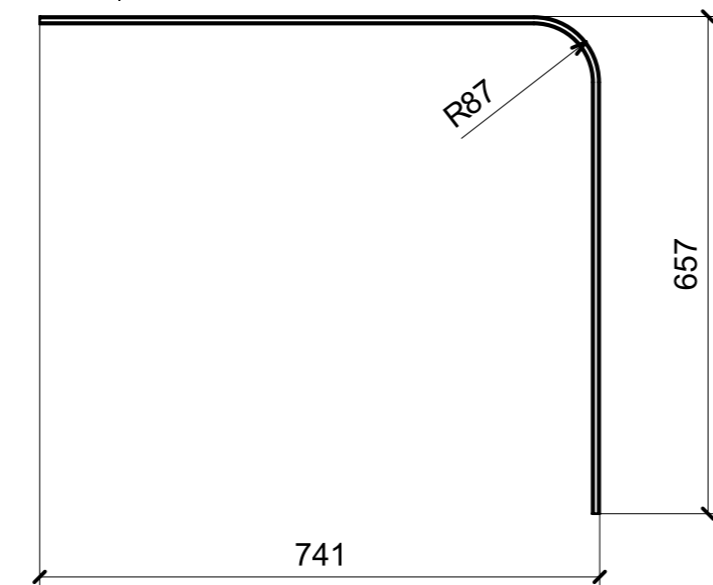
SCALE 1:5



SCALE 1:5

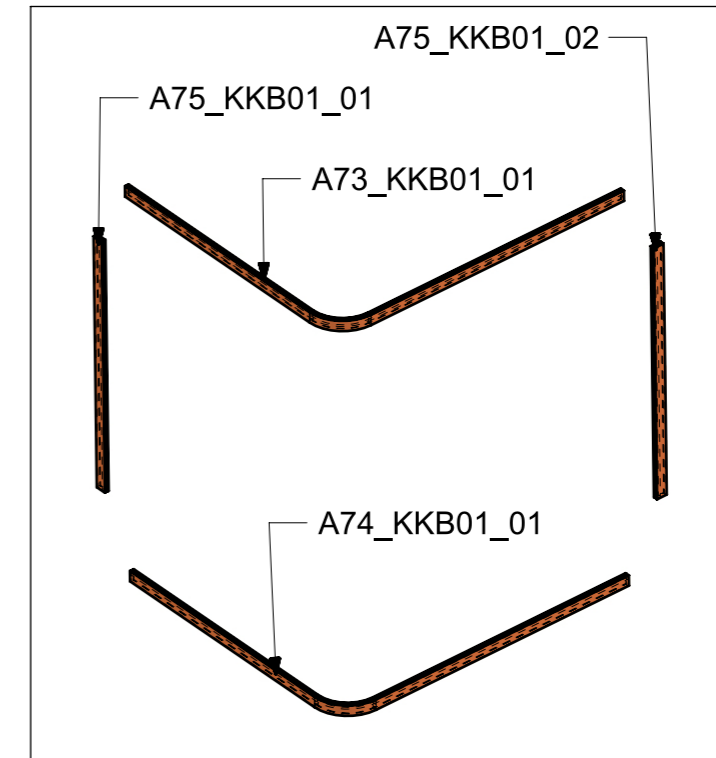


A73_KKB01_01



A74_KKB01_01

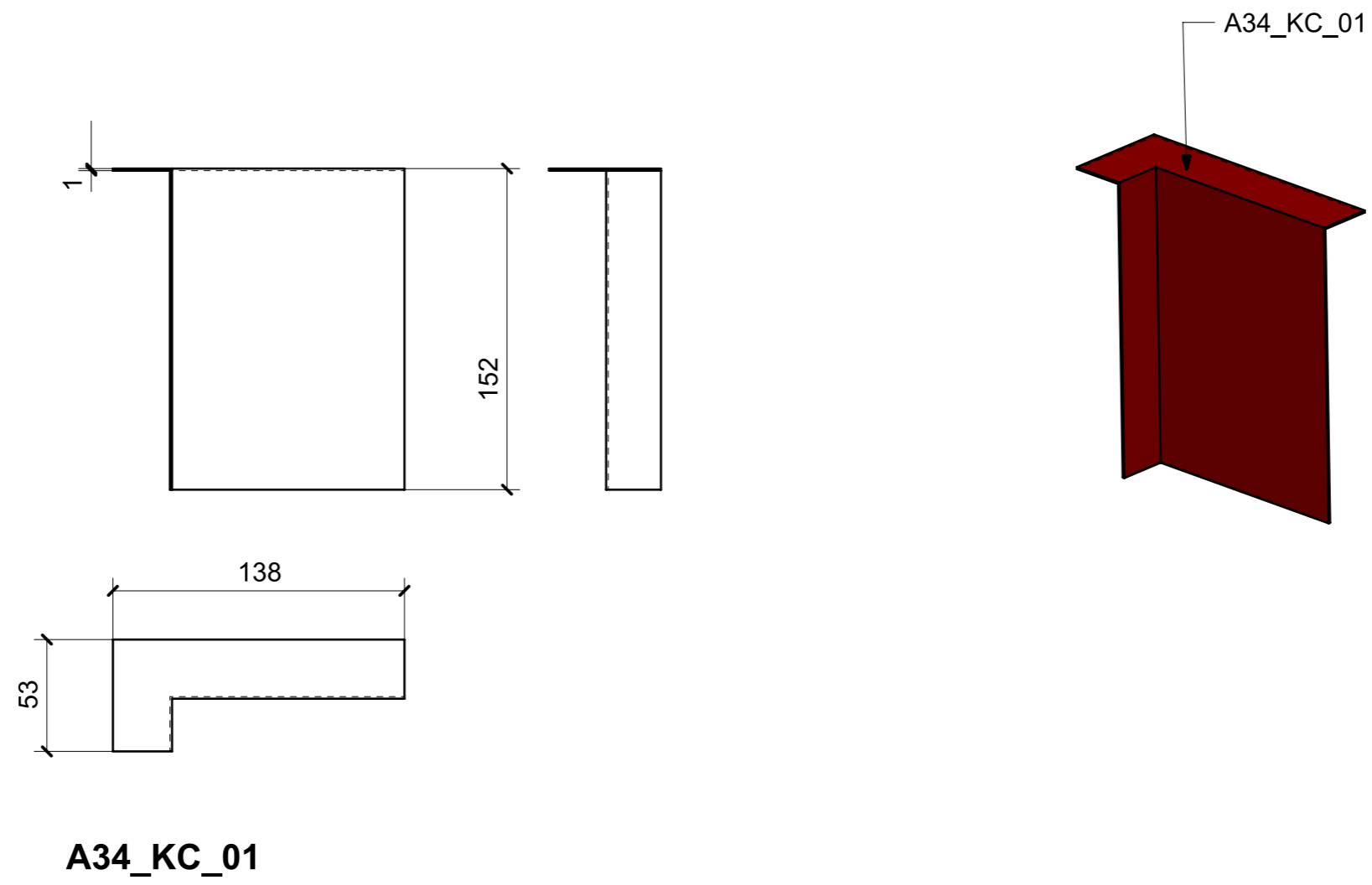
ACCIAIO VERNICIATO NERO



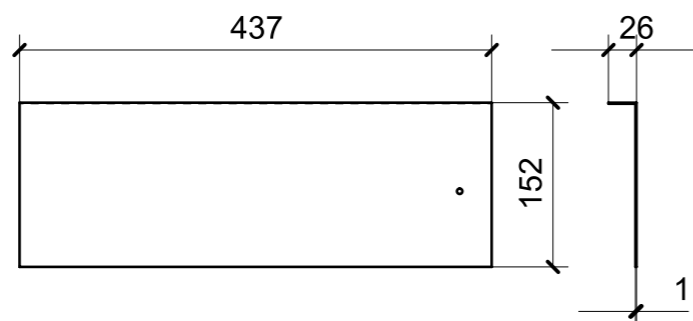
A33B_KKB01_01



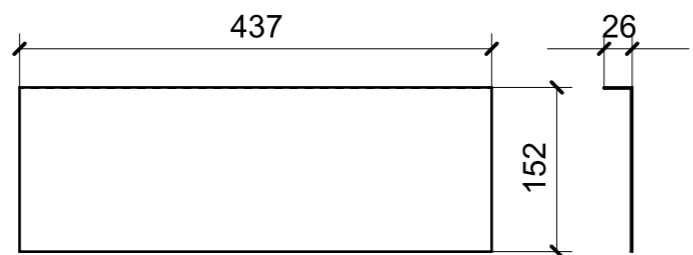
LOCALE	CODICE	DESCRIZIONE COMPONENTE	FINITURA	Q.TA
CUCINA APERTA	MD299_A01_KC01	BASE ANGOLO	ACCIAIO SATINATO BRONZO AUDREY	1



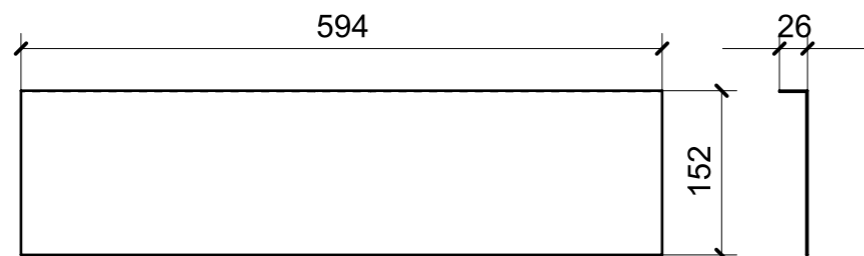
LOCALE	CODICE	DESCRIZIONE COMPONENTE	FINITURA	Q.TA
CUCINA APERTA	MD299_A01_KD01	BASE LAVELLO E FORNO	ACCIAIO SATINATO BRONZO AUDREY	1



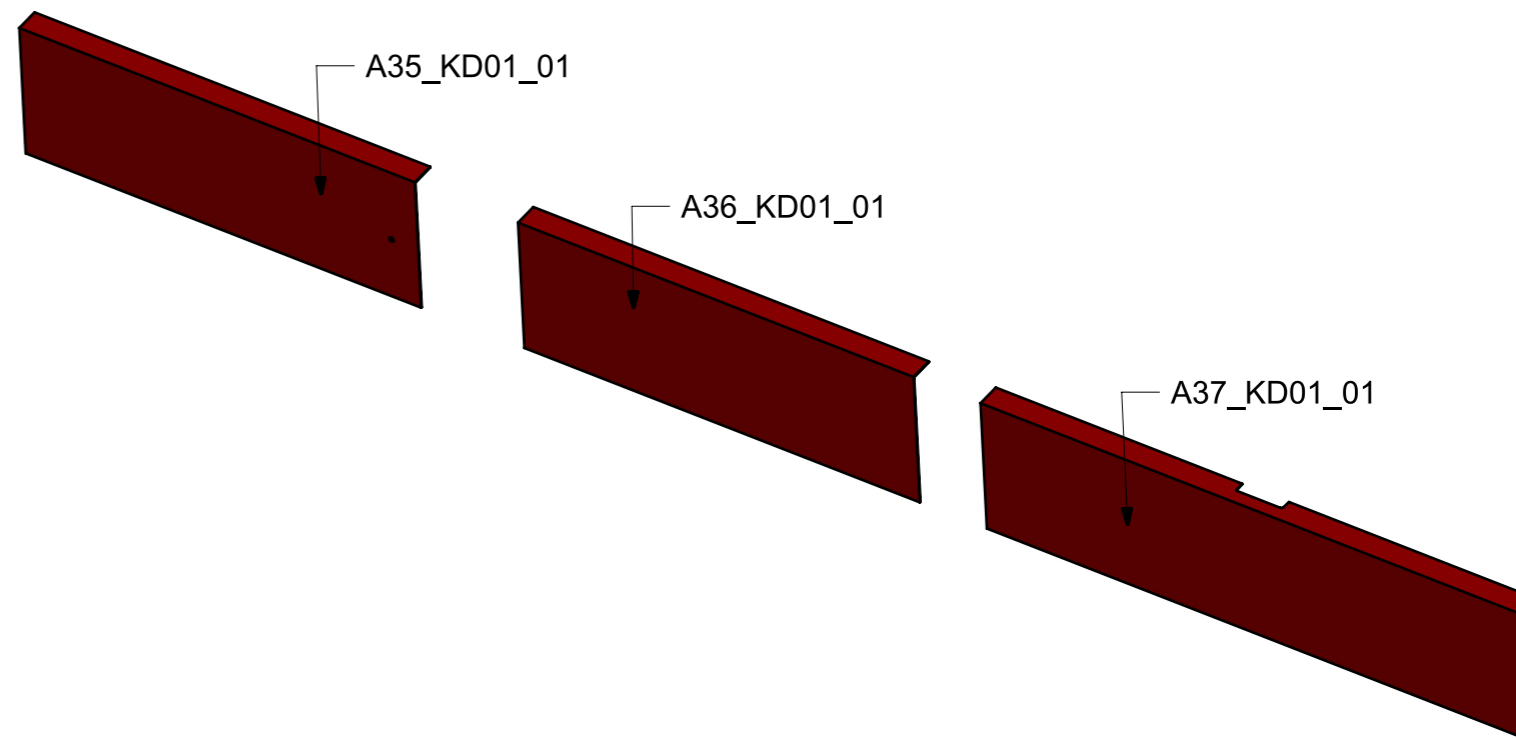
A35_KD01_01



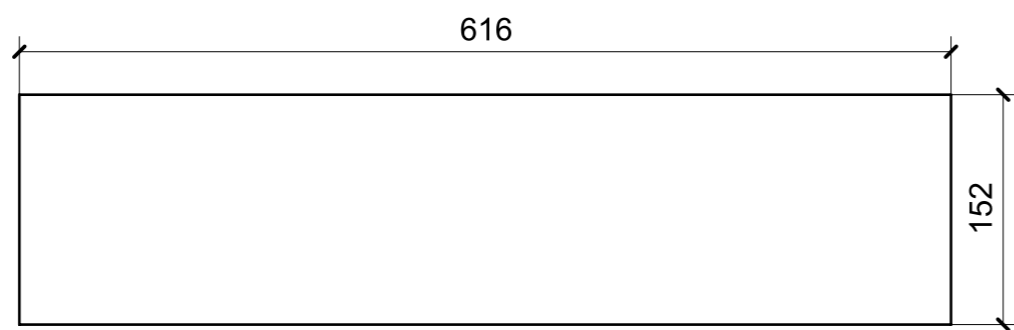
A36_KD01_01



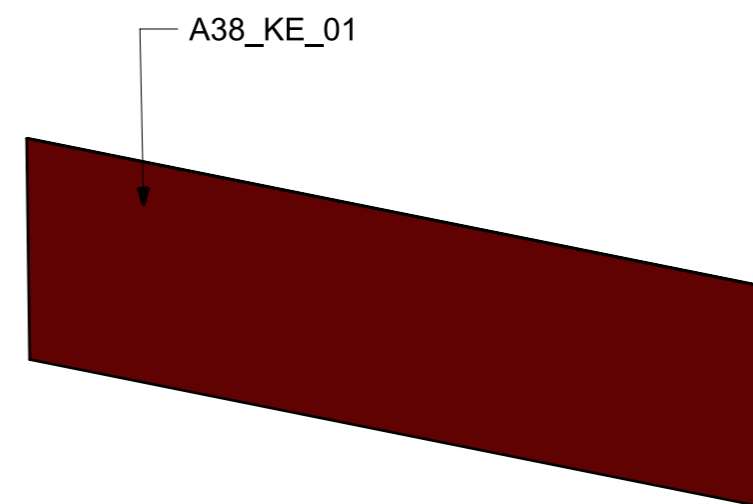
A37_KD01_01



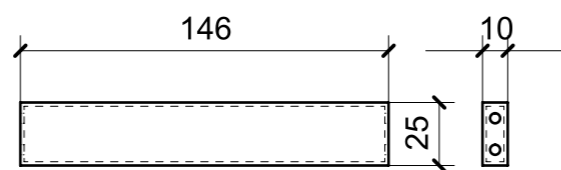
LOCALE	CODICE	DESCRIZIONE COMPONENTE	FINITURA	Q.TA
CUCINA APERTA	MD299_A01_KE01	BASE FRIGO	ACCIAIO SATINATO BRONZO AUDREY	1



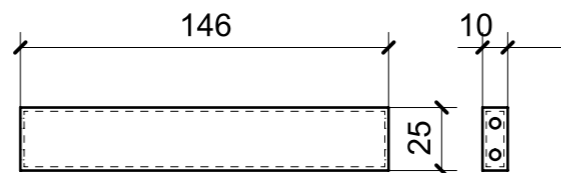
A38_KE_01



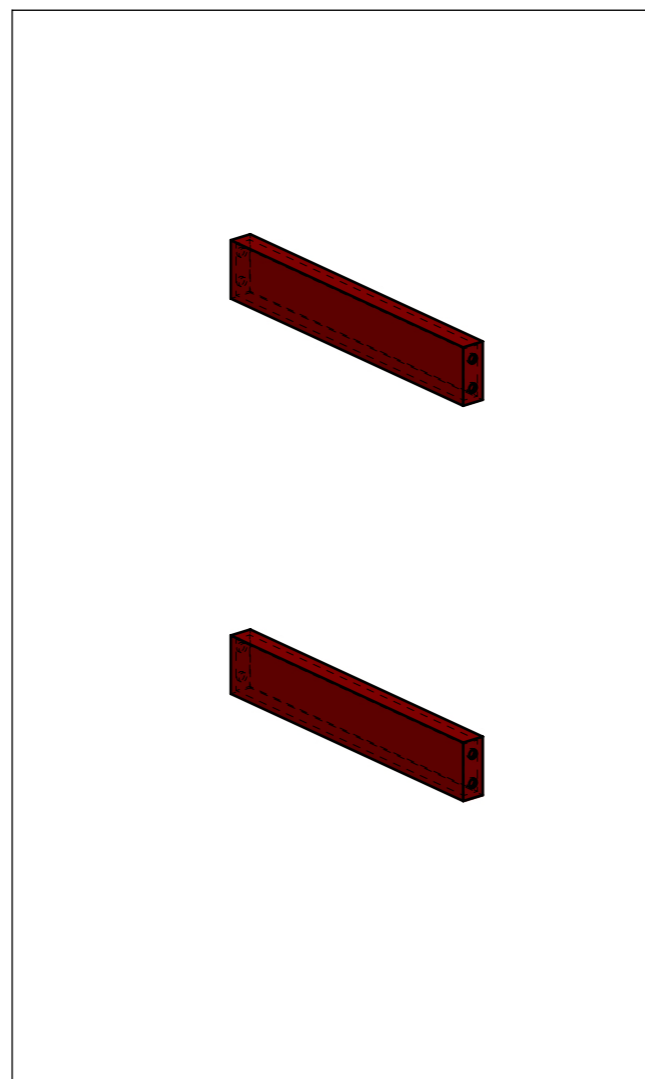
LOCALE	CODICE	DESCRIZIONE COMPONENTE	FINITURA	Q.TA
CUCINA APERTA	MD299_A01_KF01	FIANCO FRIGO A POPPA	ACCIAIO SATINATO BRONZO AUDREY	1



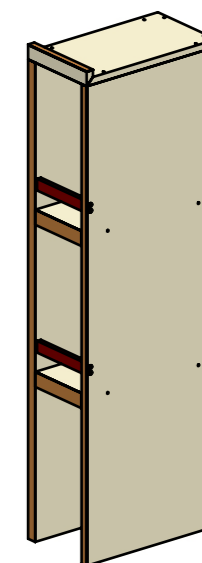
A40_KF01_01



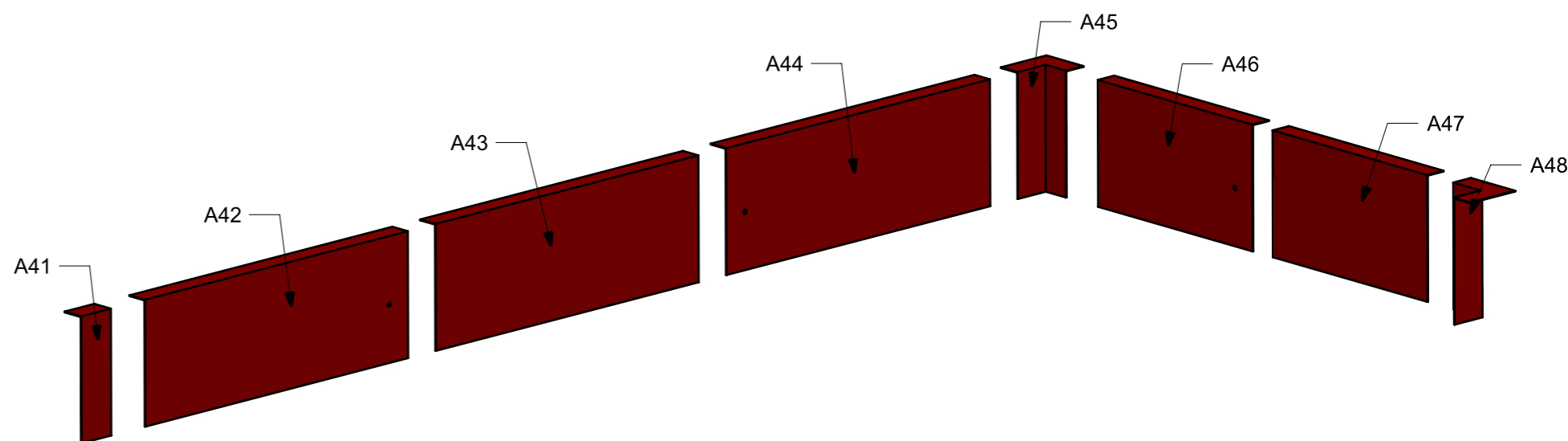
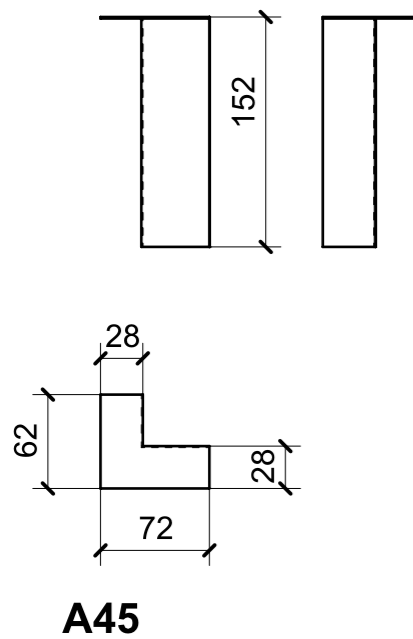
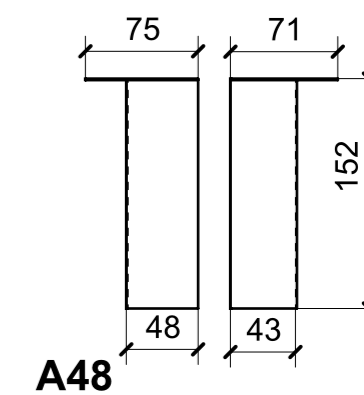
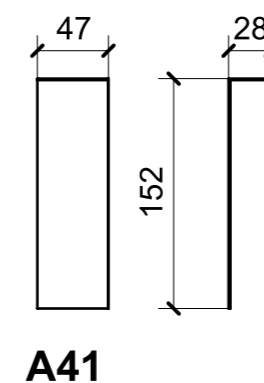
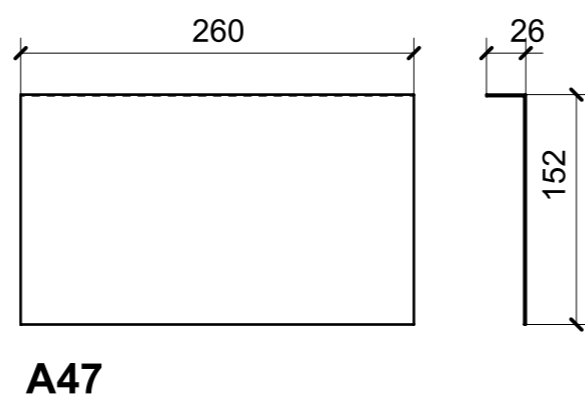
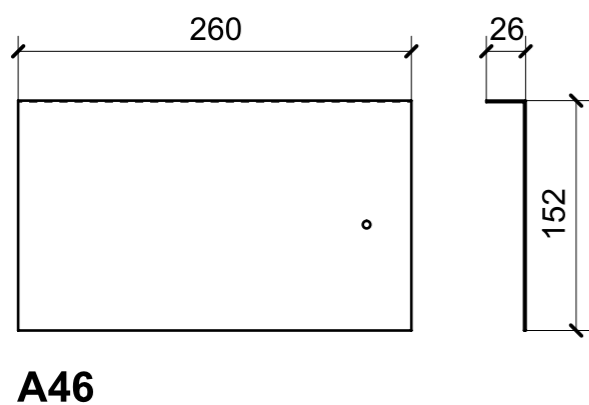
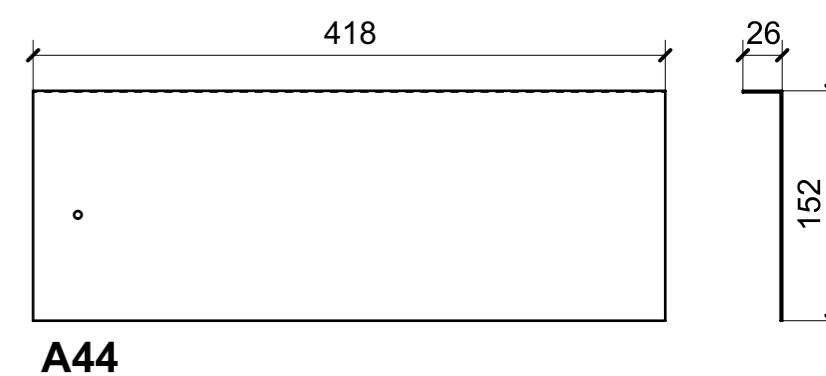
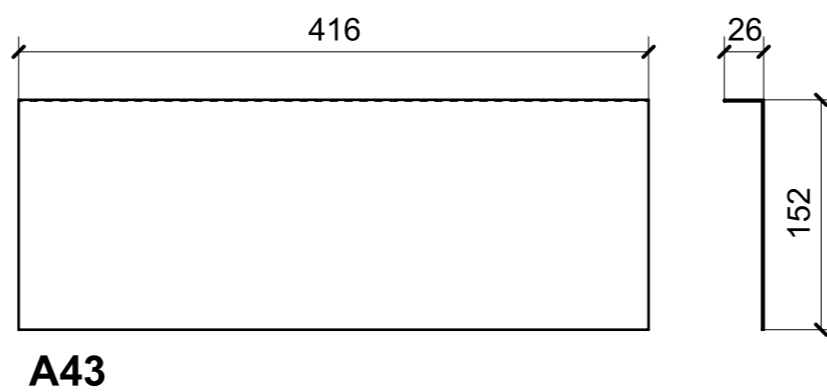
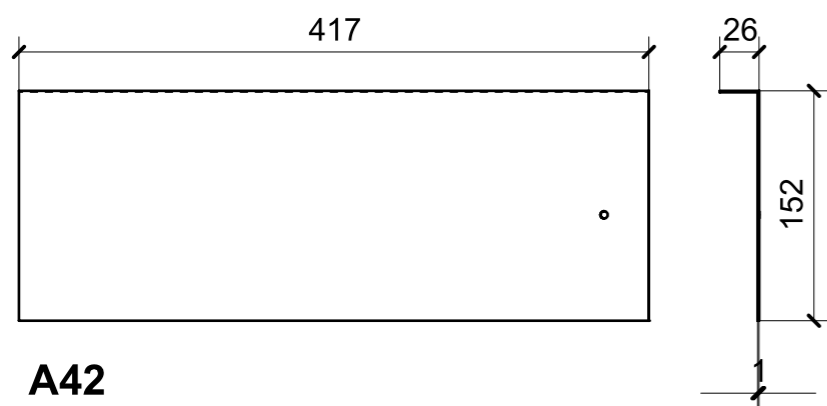
A40_KF01_02



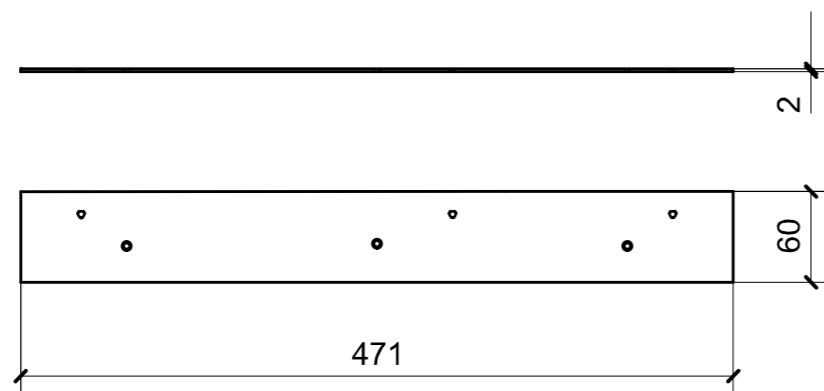
ELEMENTI DA MONTARE
 con R01_KF01_06-->11 in MF_KF01
 e spedire con unico imballo



LOCALE	CODICE	DESCRIZIONE COMPONENTE	FINITURA	Q.TA
CUCINA APERTA	MD299_A01_KG01	BASE CUCINA DINING	ACCIAIO SATINATO BRONZO AUDREY	1

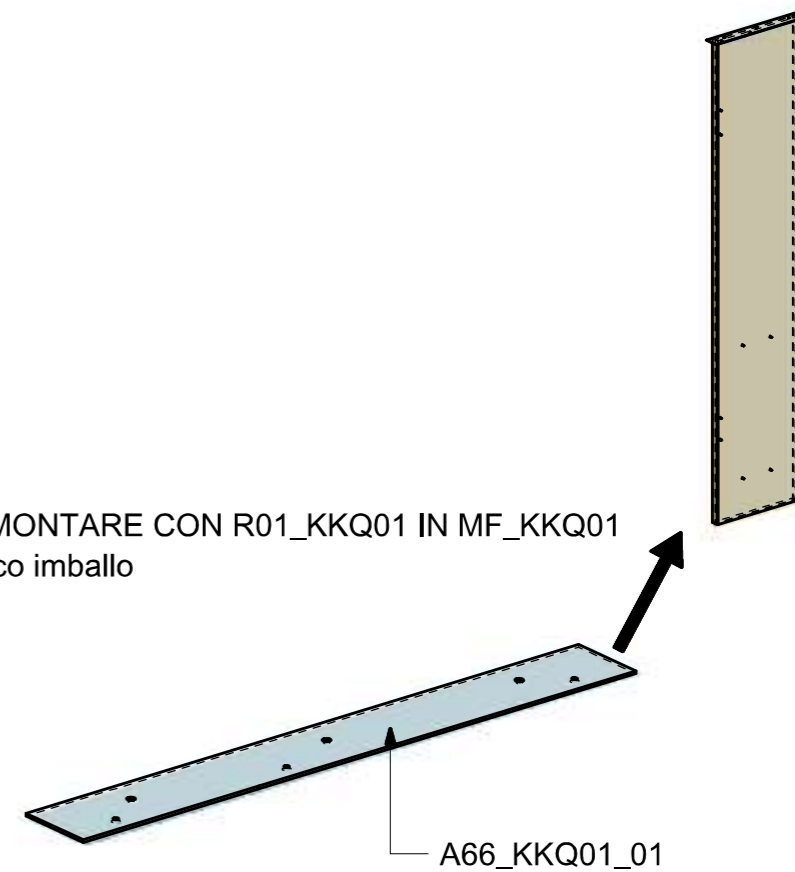


LOCALE	CODICE	DESCRIZIONE COMPONENTE	FINITURA	Q.TA
CUCINA APERTA	MD299_A01_KKQ01	FIANCO BASE CUCINA_STD VAR 2	ACCIAIO	1

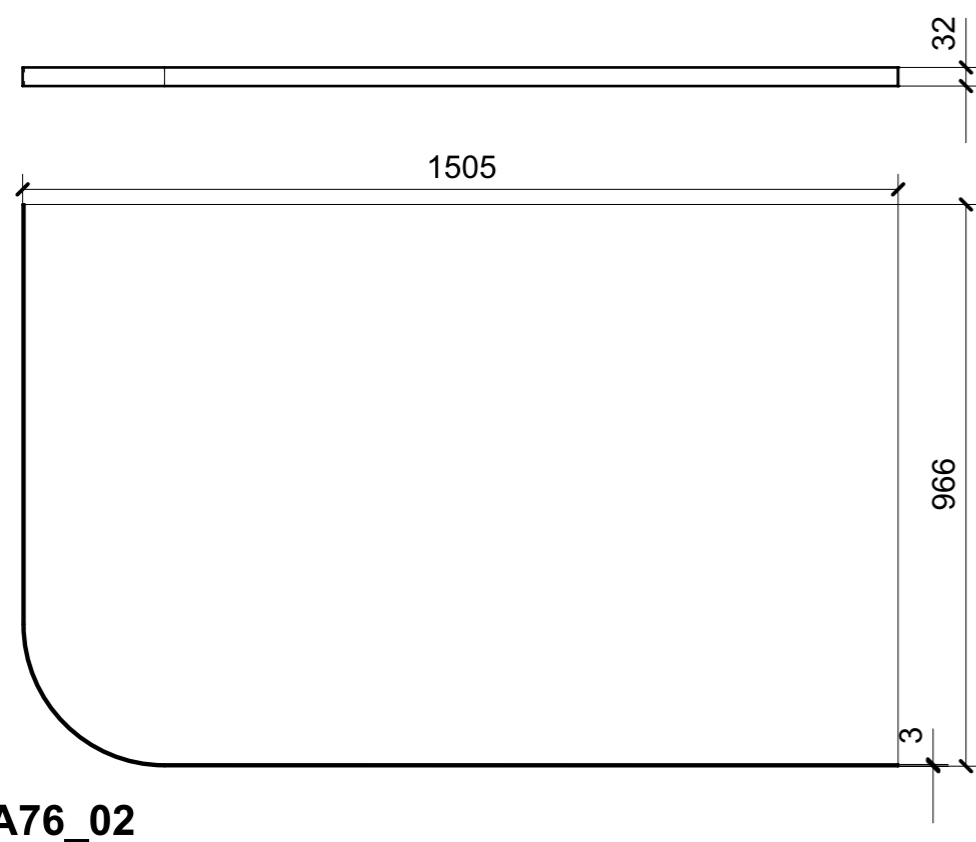
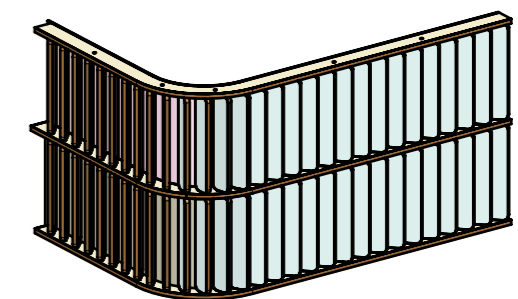
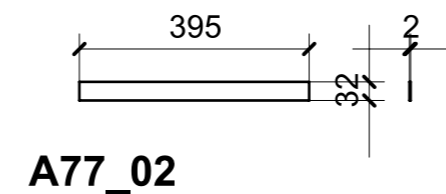
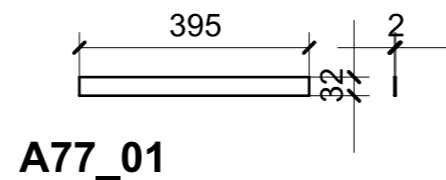
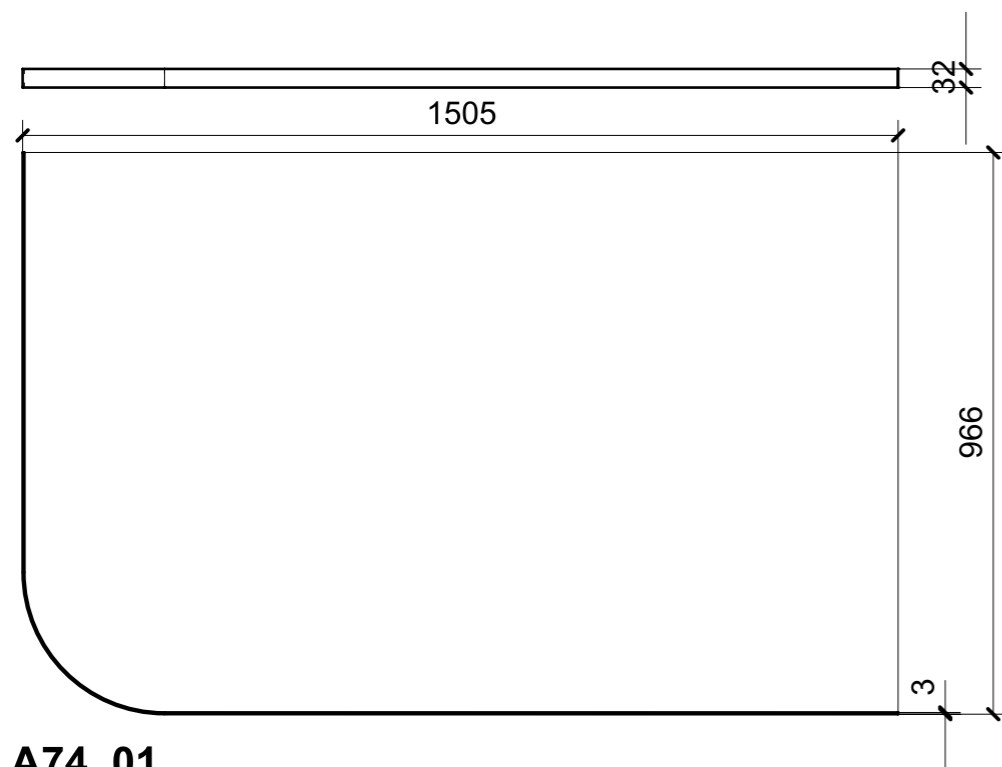


A66_KKQ01_01

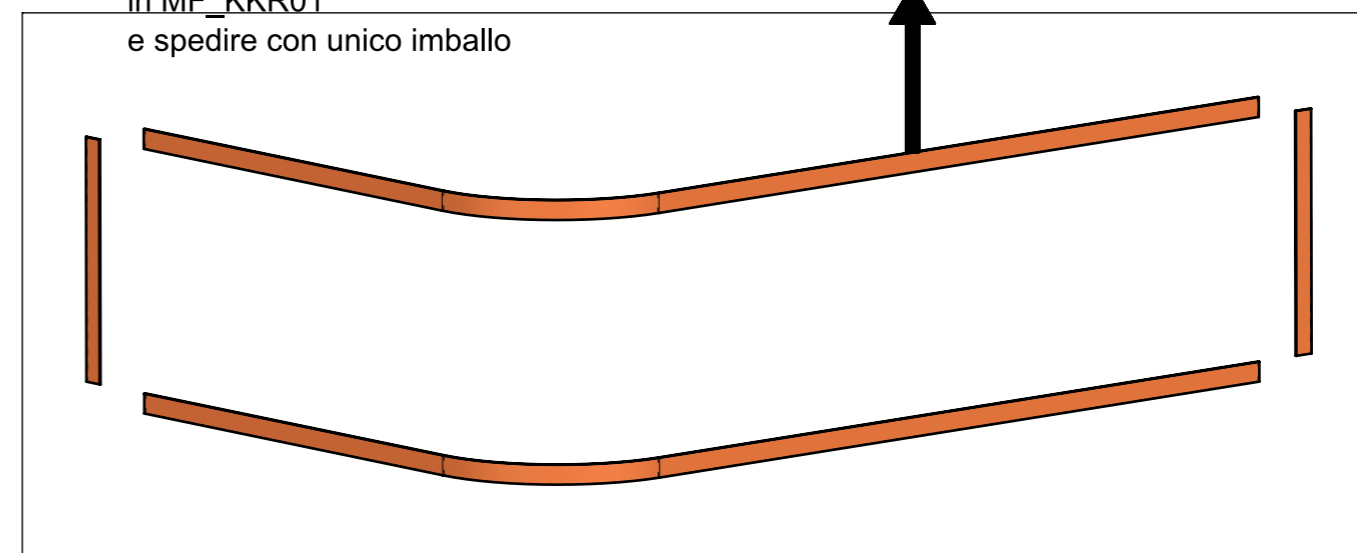
ELEMENTO DA MONTARE CON R01_KKQ01 IN MF_KKQ01
e spedire con unico imballo



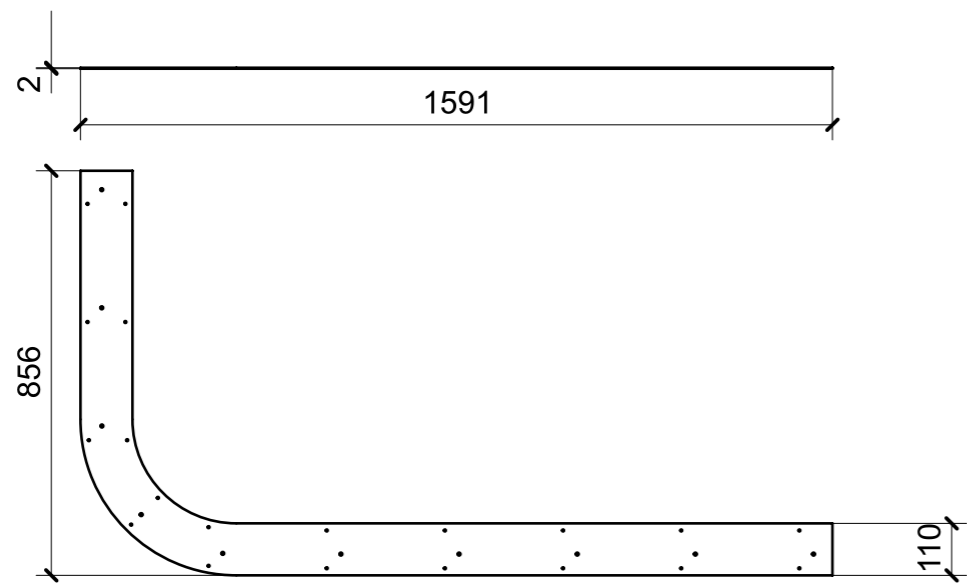
LOCALE	CODICE	DESCRIZIONE COMPONENTE	FINITURA	Q.TA
CUCINA APERTA	MD299_A01_KKR01	LAMELLE CENTRALI_STD VAR 2	ACCIAIO VERNICIATO NERO	1



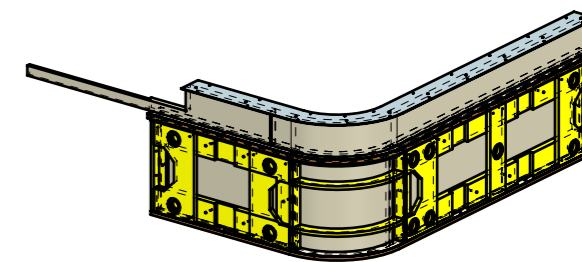
ELEMENTI DA MONTARE
 CON R01_KKR01_01/06 e P01_KKR01_01-->03
 in MF_KKR01
 e spedire con unico imballo



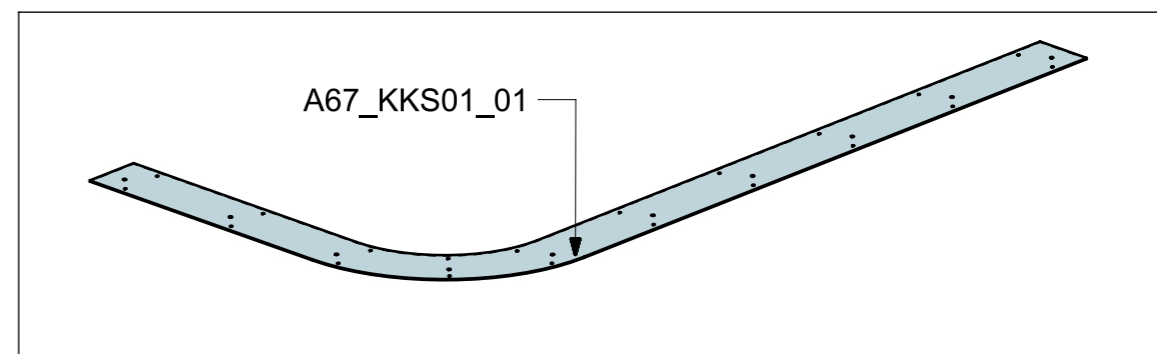
LOCALE	CODICE	DESCRIZIONE COMPONENTE	FINITURA	Q.TA
CUCINA APERTA	MD299_A01_KKS01	CHIUSURA ALTA PRUA STD VAR 2	ACCIAIO	1



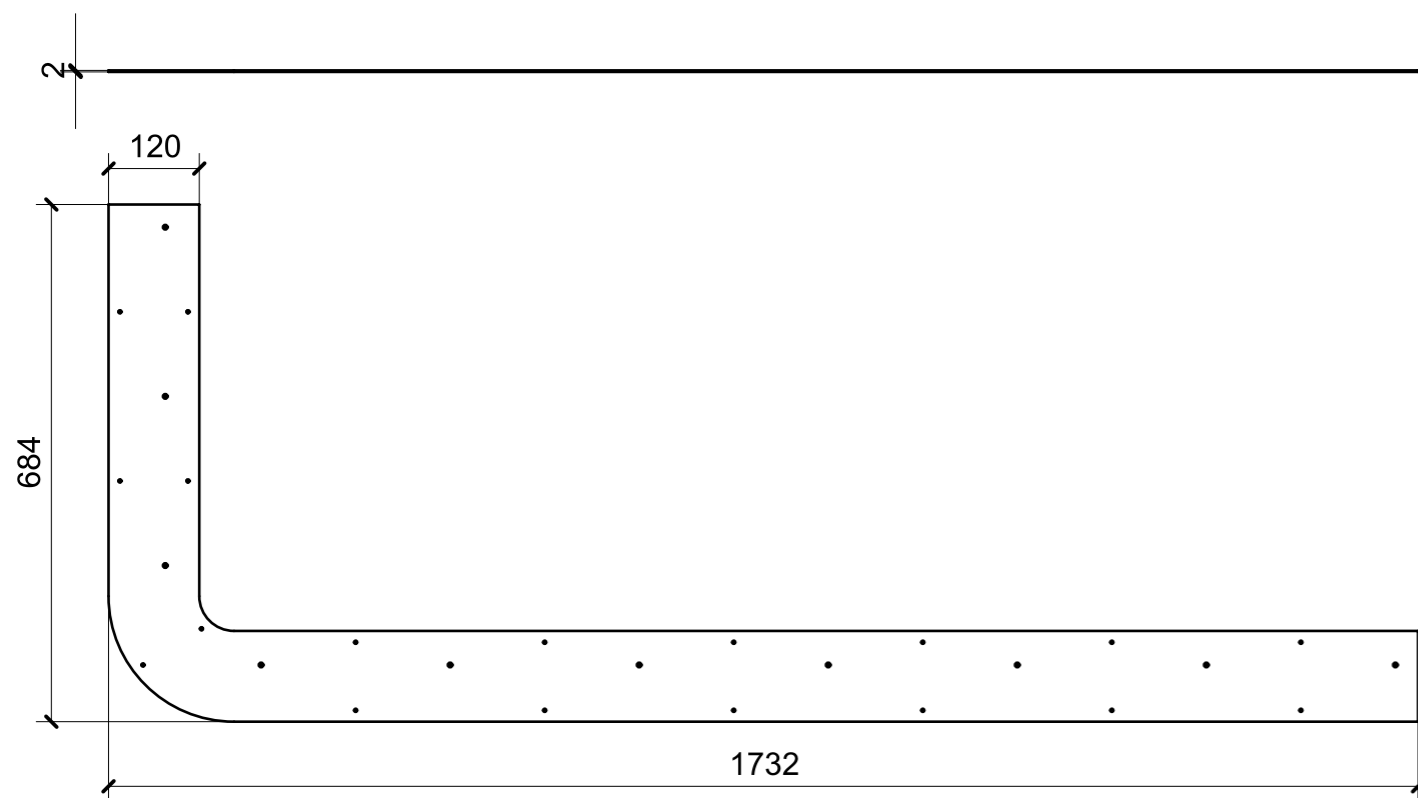
A67_KKS01_01



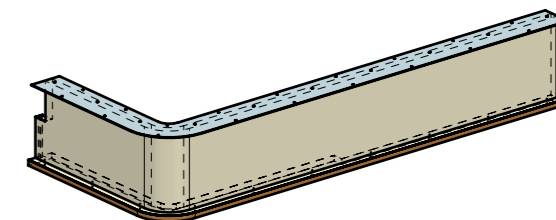
ELEMENTO DA MONTARE CON KKS01_01/03 e R01_KKS01_01/08
in MF_KKS01
e spedire con unico imballo



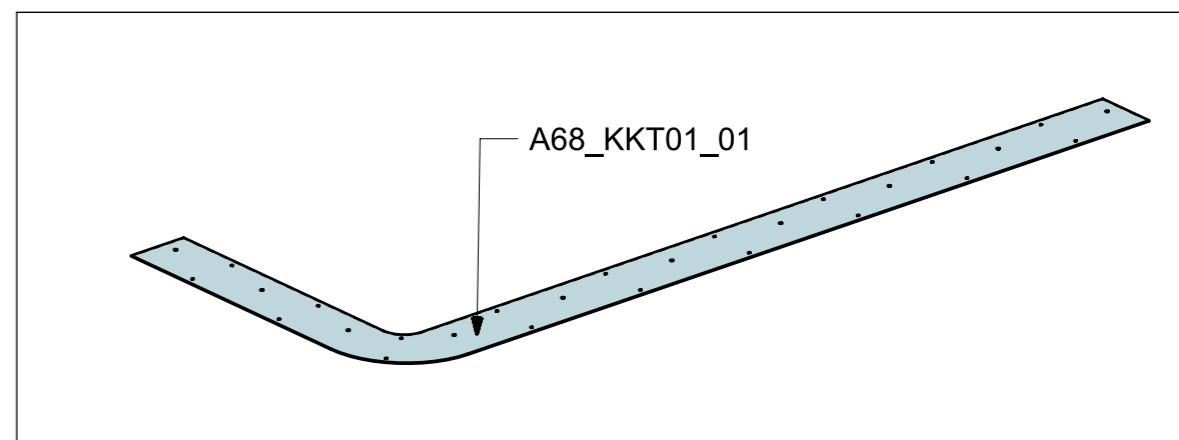
LOCALE	CODICE	DESCRIZIONE COMPONENTE	FINITURA	Q.TA
CUCINA APERTA	MD299_A01_KKT01	CHIUSURA ALTA POPPA_STD VAR 2	ACCIAIO	1



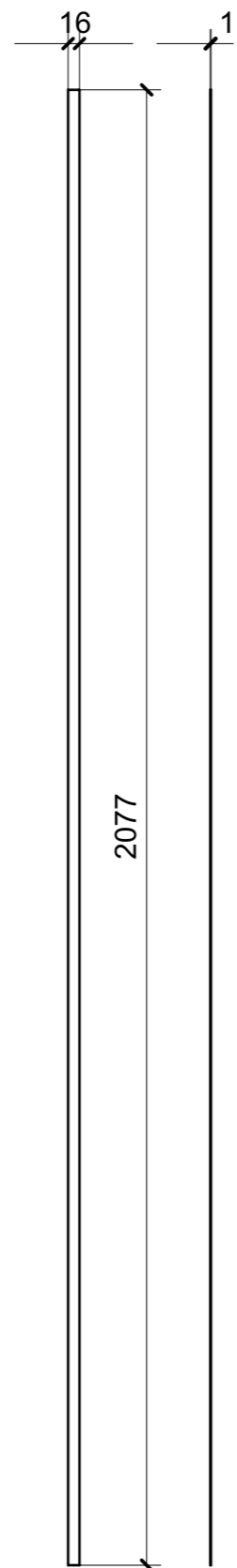
A68_KKT01_01



ELEMENTO DA MONTARE CON R01_KKT01_01/02 IN MF_KKT01
e spedire con unico imballo



LOCALE	CODICE	DESCRIZIONE COMPONENTE	FINITURA	Q.TA
CUCINA APERTA	MD299_A01_KKX01	FIANCO PORTA PRUA_STD VAR 2	ACCIAIO	1



A71_KKX01_01

ELEMENTO DA MONTARE CON R01_KKX01_01 IN MF_KKX01_01
e spedire con unico imballo

