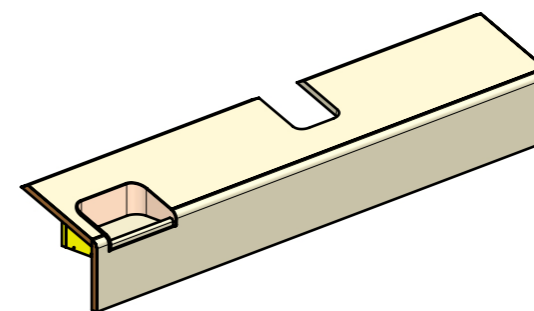
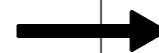
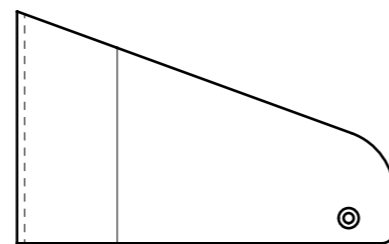
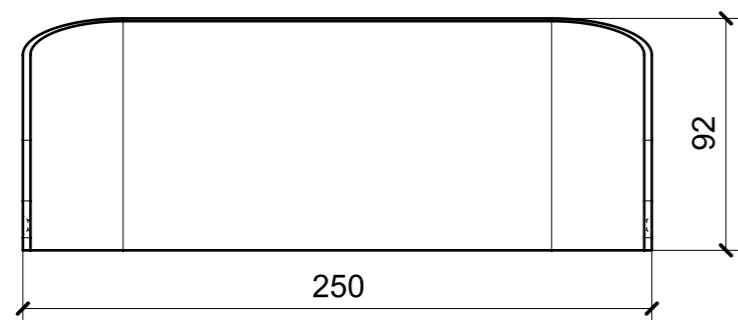
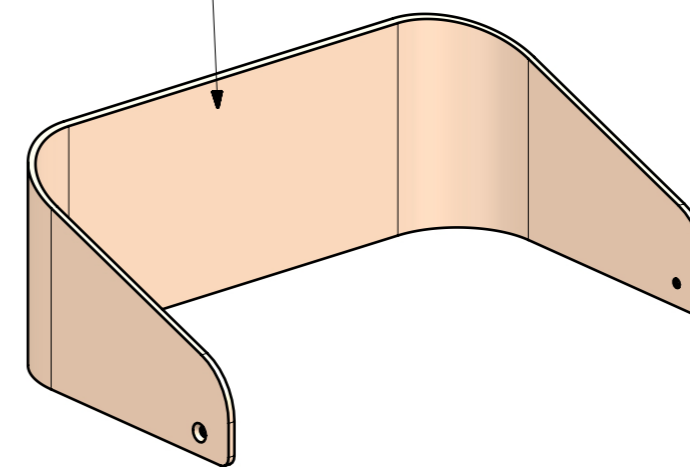


LOCALE	CODICE	DESCRIZIONE COMPONENTE	FINITURA	Q.TA
FRONTE MARCIA	MD299_A01_FE01	RIVESTIMENTO CRUSCOTTO	ACCIAIO LACCATO BIANCO 9010	1

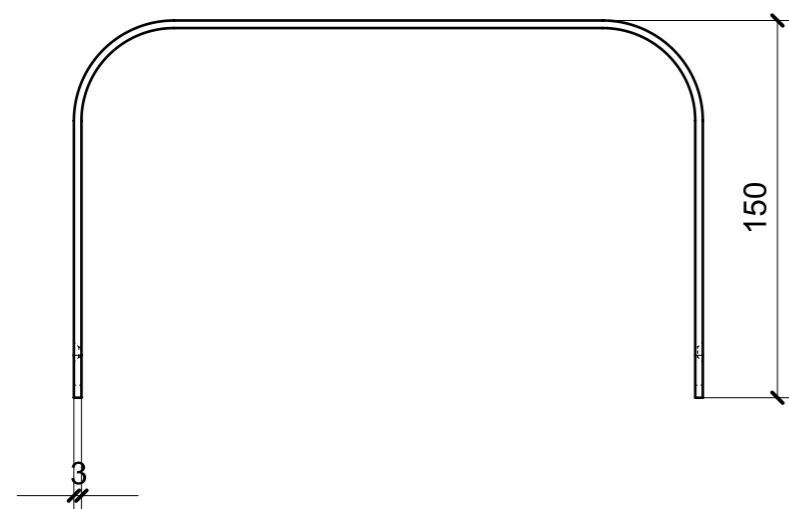
ELEMENTO DA MONTARE CON
FE01_01 e R01_FE01_01/03 IN MF_FE01
e spedire con unico imballo



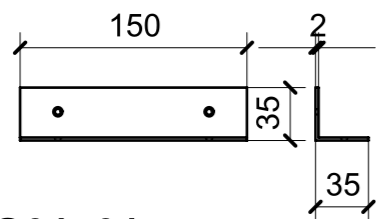
A23_FE01_01



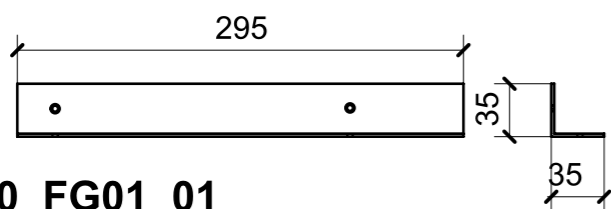
A23_FE01_01



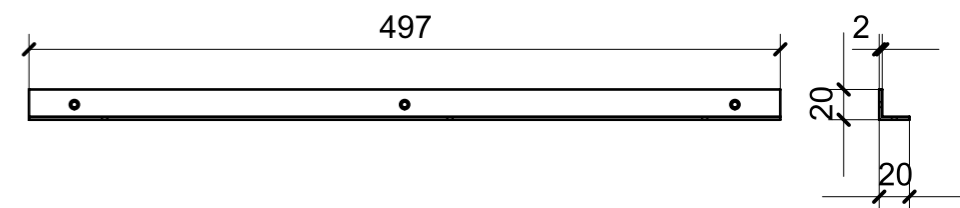
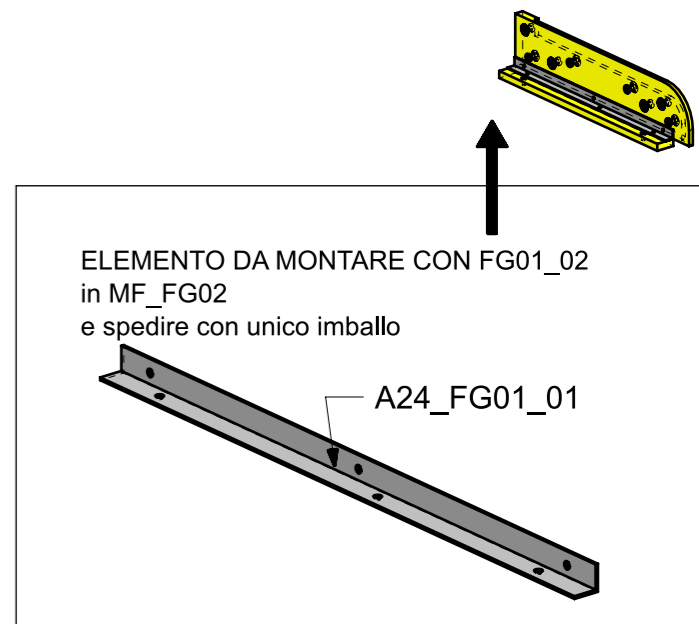
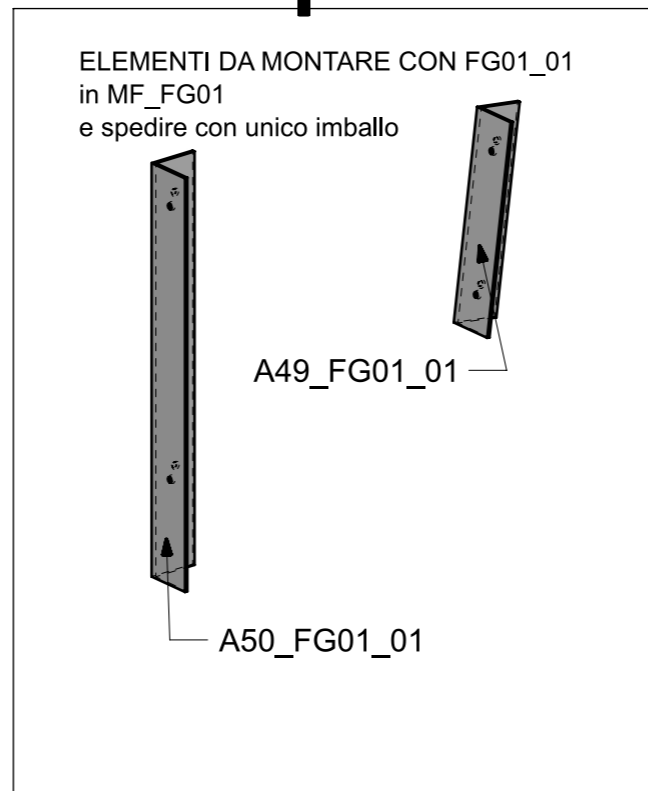
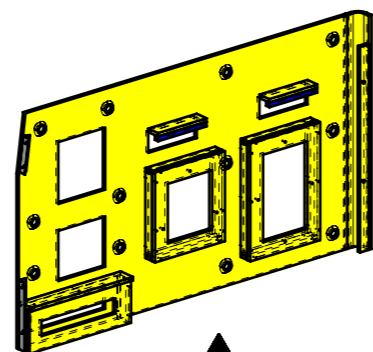
LOCALE	CODICE	DESCRIZIONE COMPONENTE	FINITURA	Q.TA
FRONTE MARCIA	MD299_A01_FG01	RIV. MURETTO DIVISORIO MOBILE GUIDA	ACCIAIO	1



A49_FG01_01



A50_FG01_01



A24_FG01_01

LOCALE	CODICE	DESCRIZIONE COMPONENTE	FINITURA	Q.TA
FRONTE MARCIA	MD299_A01_FI01	TAVOLO DINETTE	ACCIAIO VERN. RAL ARPA 0244 PORCELLANA\ACCIAIO	1

