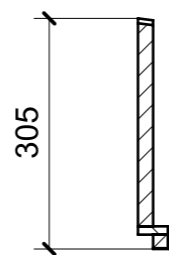
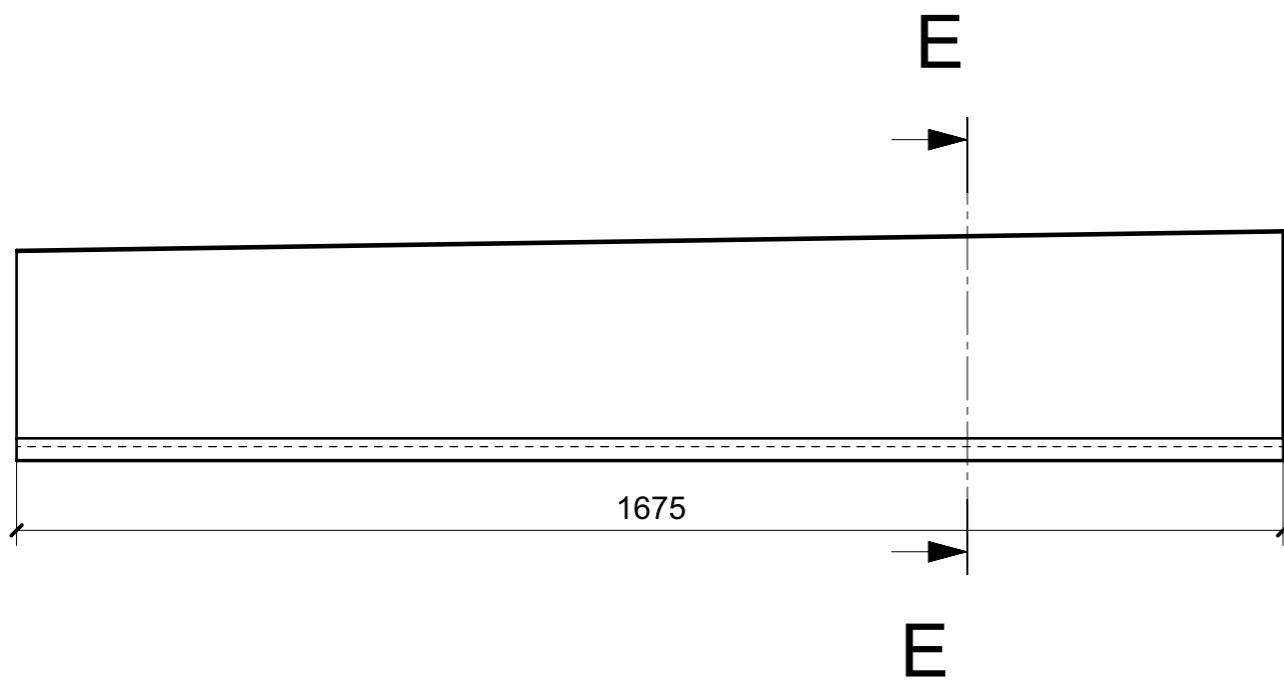
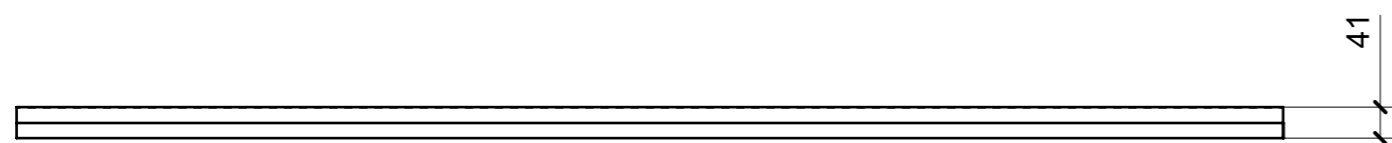
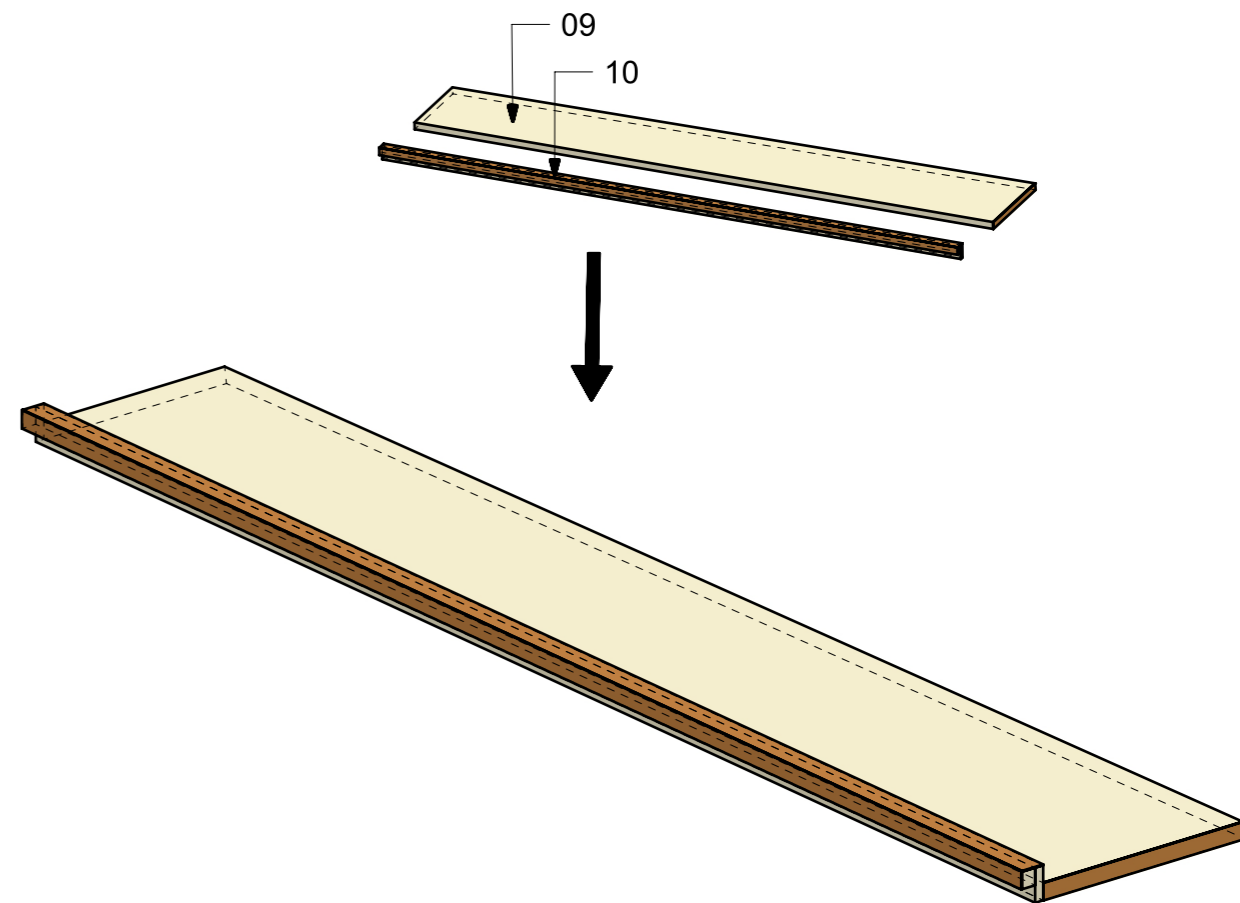


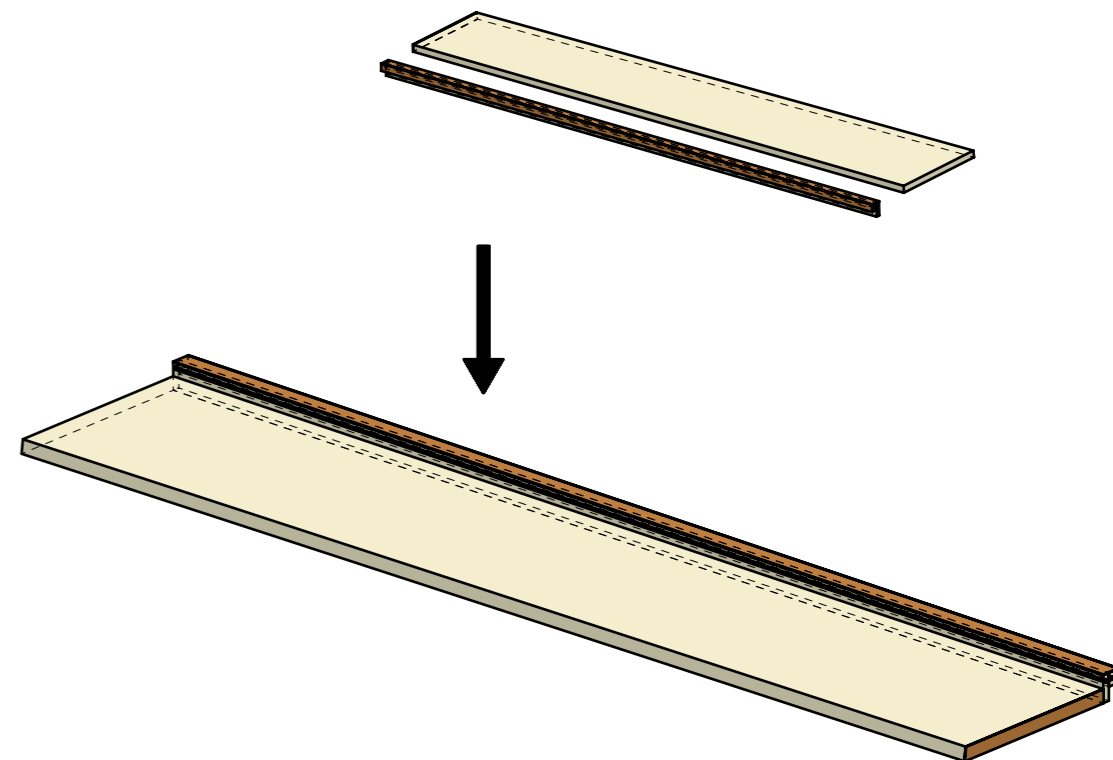
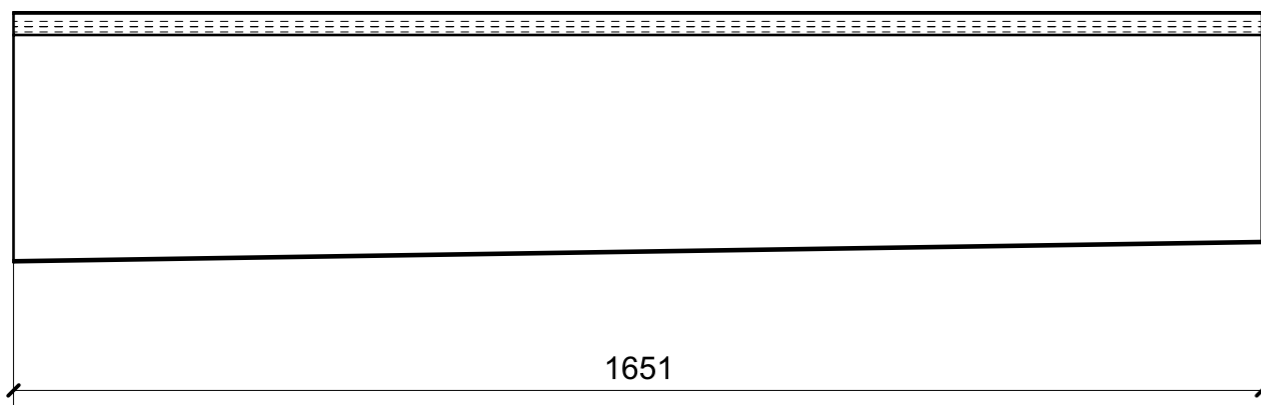
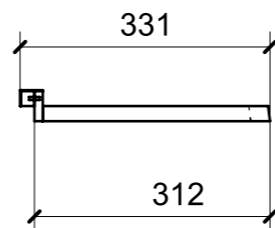
LOCALE	CODICE	DESCRIZIONE COMPONENTE	FINITURA	Q.TA
SALONE	MD299_MG_SA01	COLONNA SX POPPA	LASTRA SCURA	1



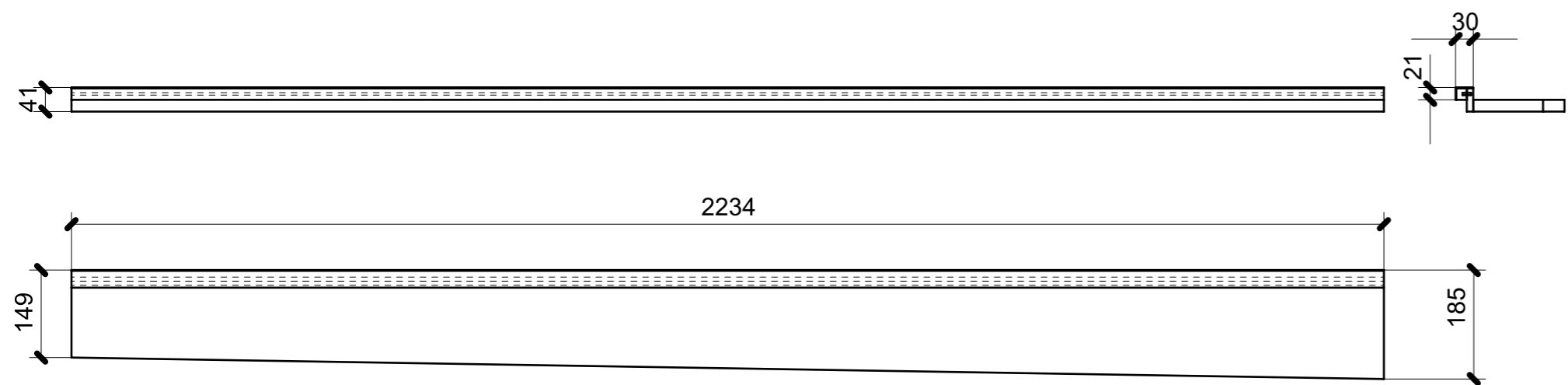
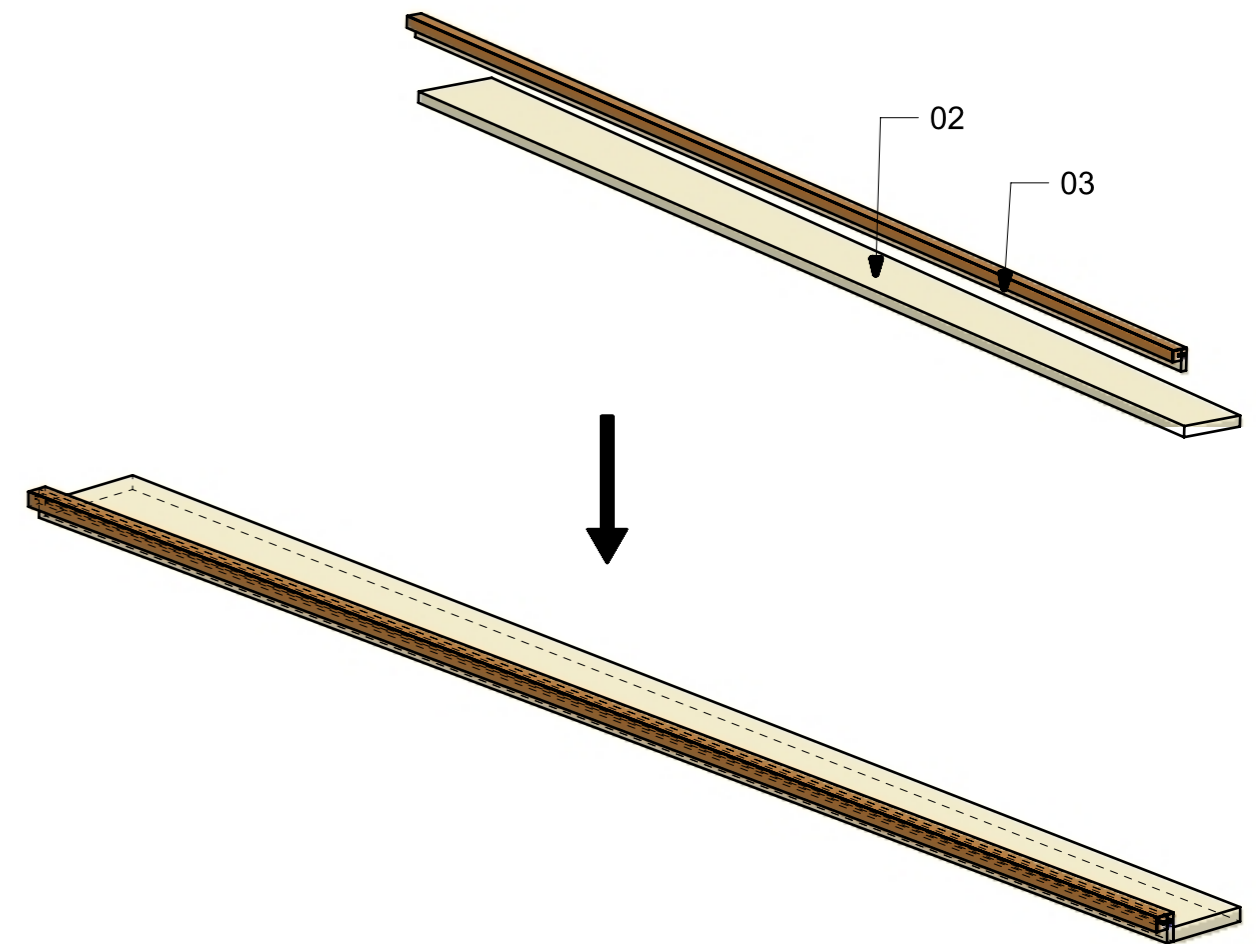
SECTION E-E



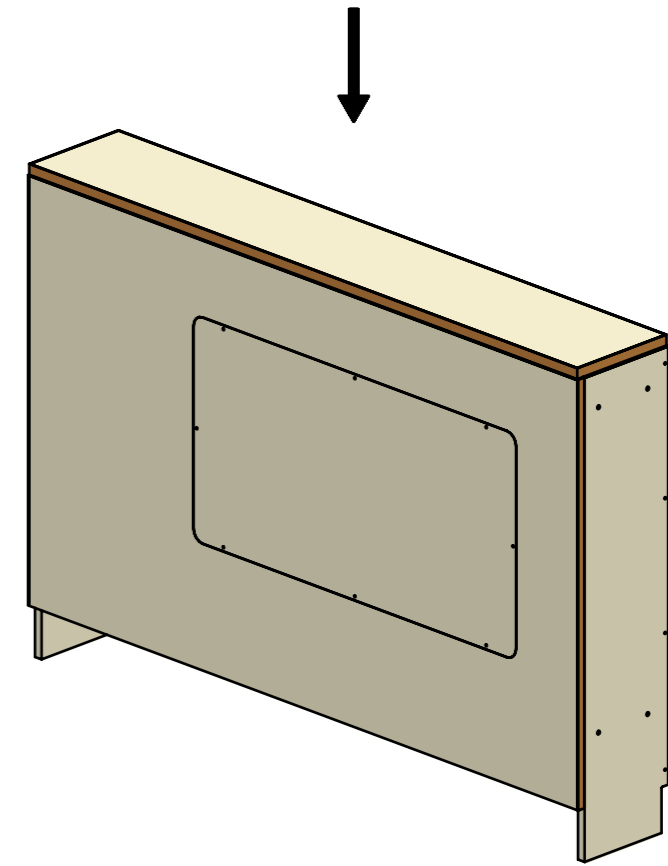
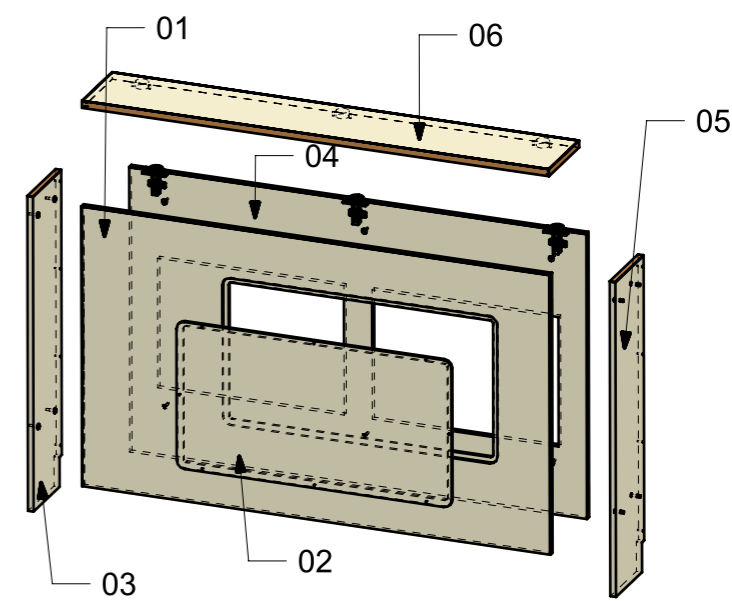
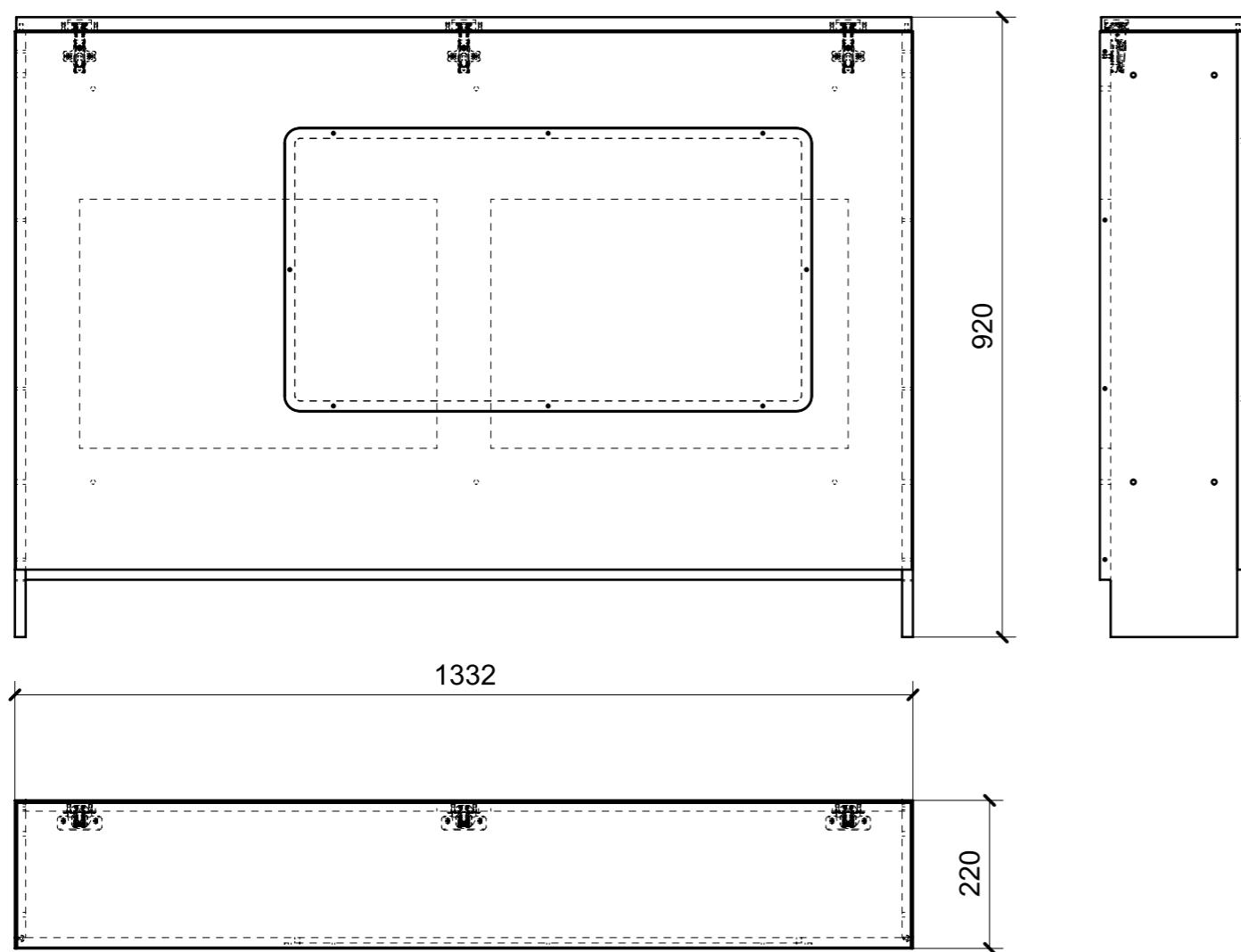
LOCALE	CODICE	DESCRIZIONE COMPONENTE	FINITURA	Q.TA
SALONE	MD299_MG_SC01	STRUTTURA SX PRUA	LASTRA SCURA	1



LOCALE	CODICE	DESCRIZIONE COMPONENTE	FINITURA	Q.TA
SALONE	MD299_MG_SG01	COLLEGAMENTO BASSO DX PRUA	LASTRA SCURA	1

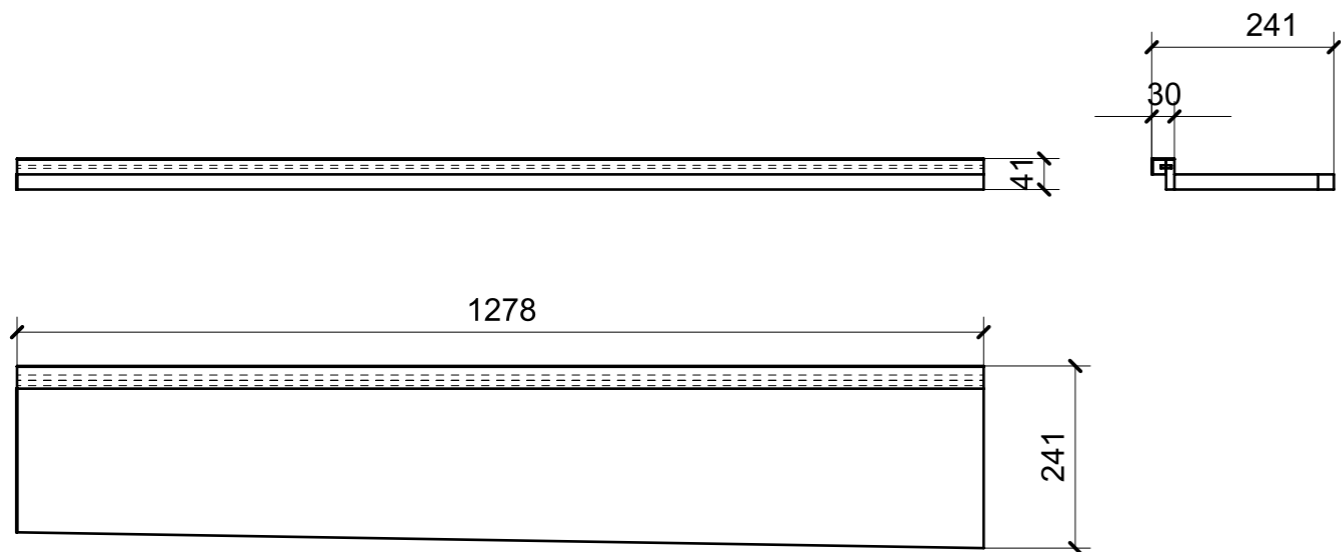


LOCALE	CODICE	DESCRIZIONE COMPONENTE	FINITURA	Q.TA
SALONE	MD299_MG_SH01	MOBILE TV	LASTRA SCURA	1

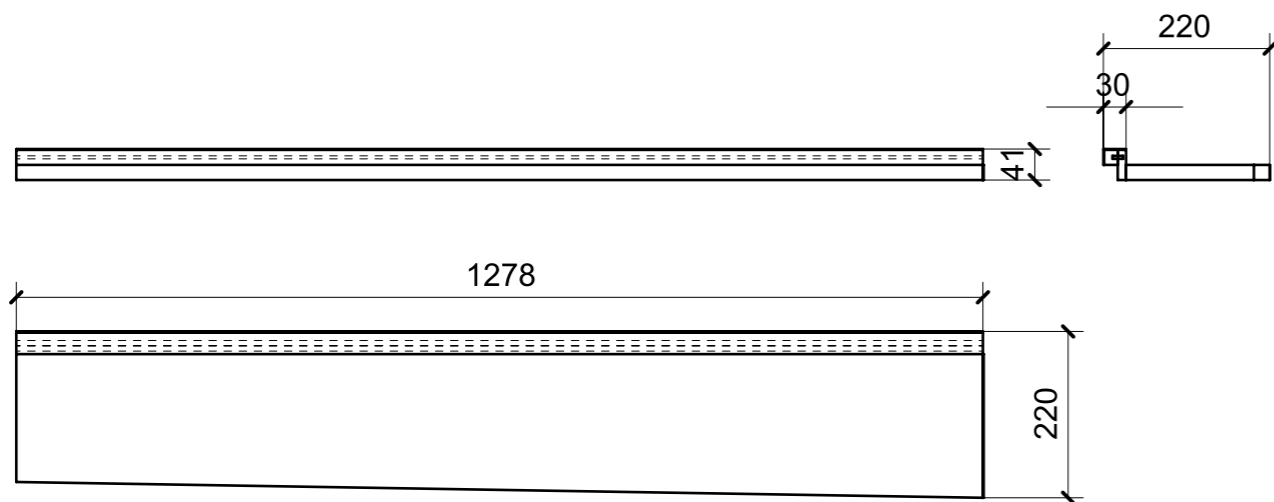


FERRAMENTA	QTY
BASE_6_HAFELE_329_84_026	3
BUSSOLA 5MA ANKOR BORGHI X CERNIERA PIANA	12
CERNIERA 94° PIANA AMMORTIZZATA_HAFELE_329_49_310	3
GOMMINO PARACOLPO ANTA	2
VITE 4MAX8 ANKOR BORGHI X CERNIERA PIANA	12
VITE 6MA X 25 TESTA BOMBATA	14

LOCALE	CODICE	DESCRIZIONE COMPONENTE	FINITURA	Q.TA
SALONE	MD299_MG_SL01	COLLEGAMENTO SCHIENALE DINETTE	LASTRA SCURA	1



MG\_SL01



MG\_SL02

