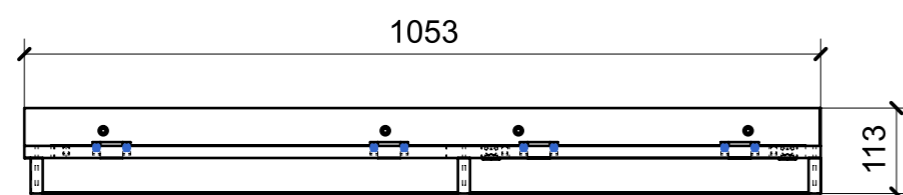
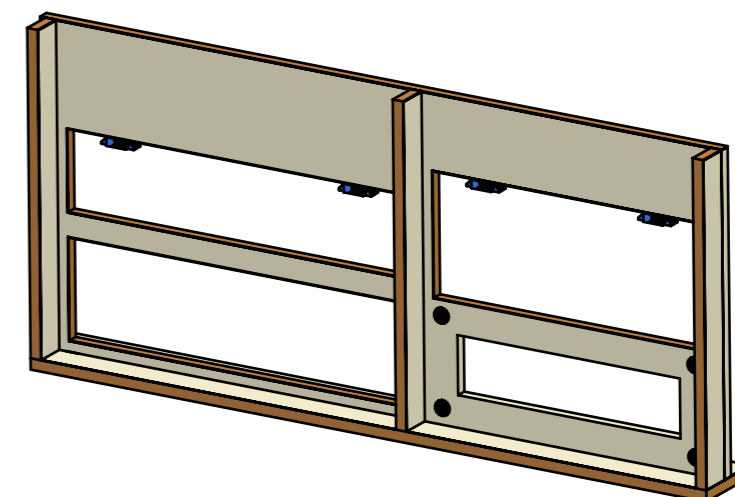
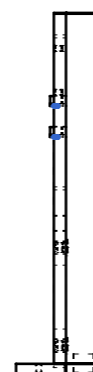
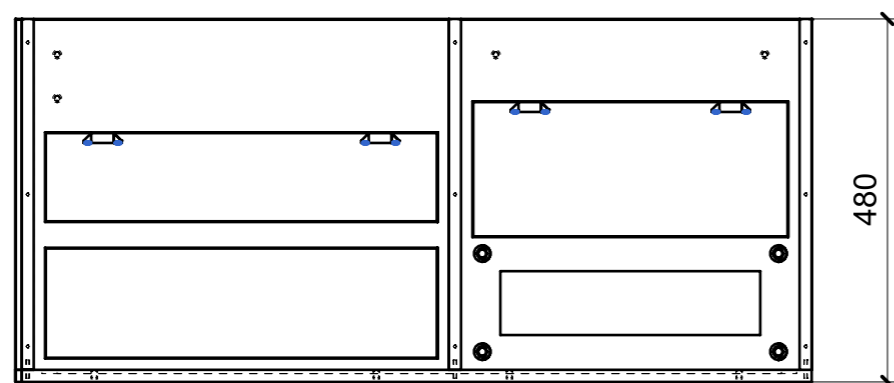
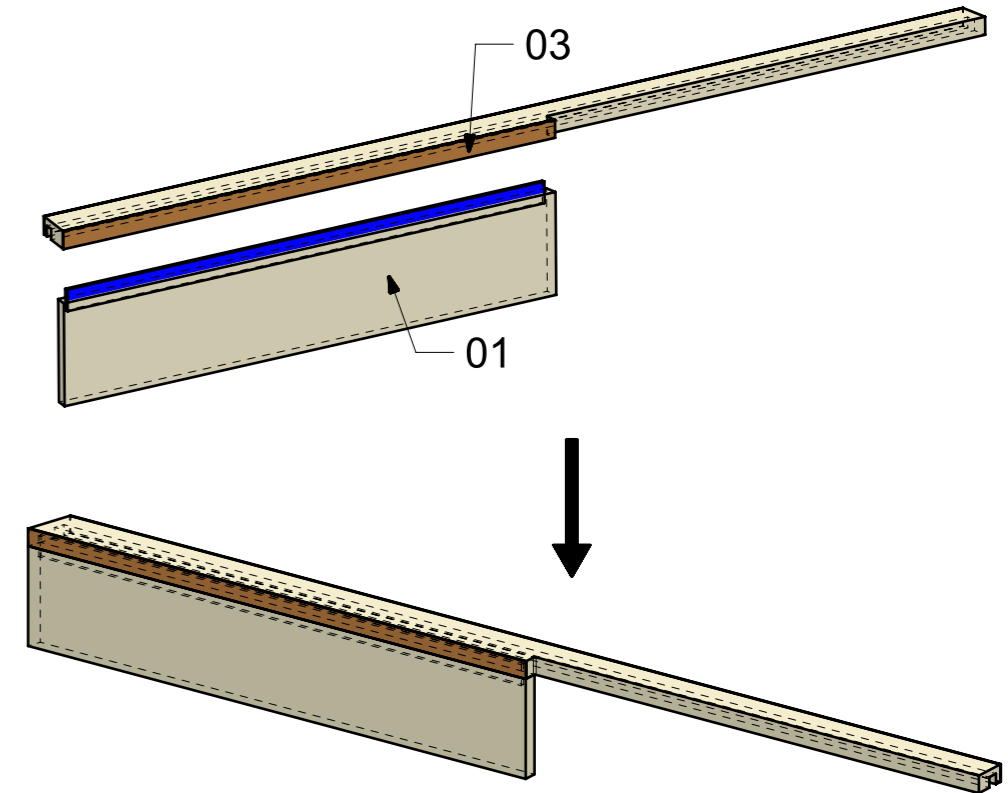
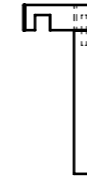
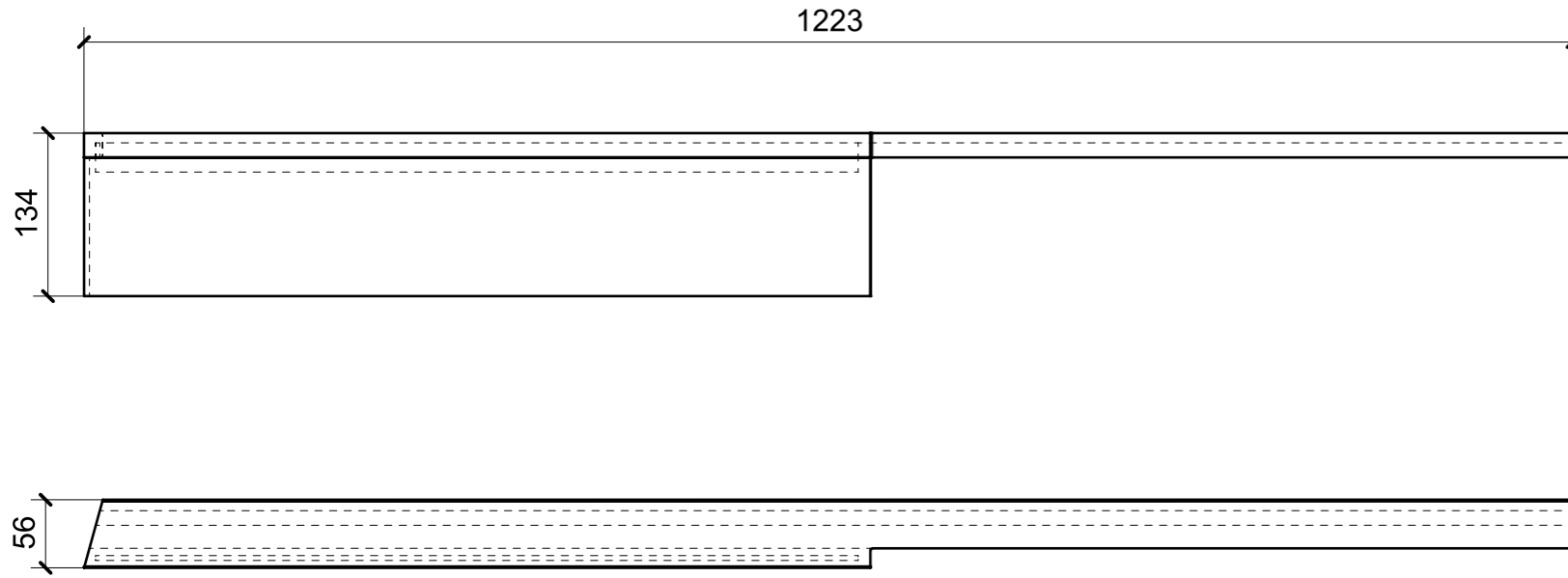


LOCALE	CODICE	DESCRIZIONE COMPONENTE	FINITURA	Q.TA
BAGNO VIP	MD299_MG_JE01	MOBILE LAVABO	LASTRA SCURA	1

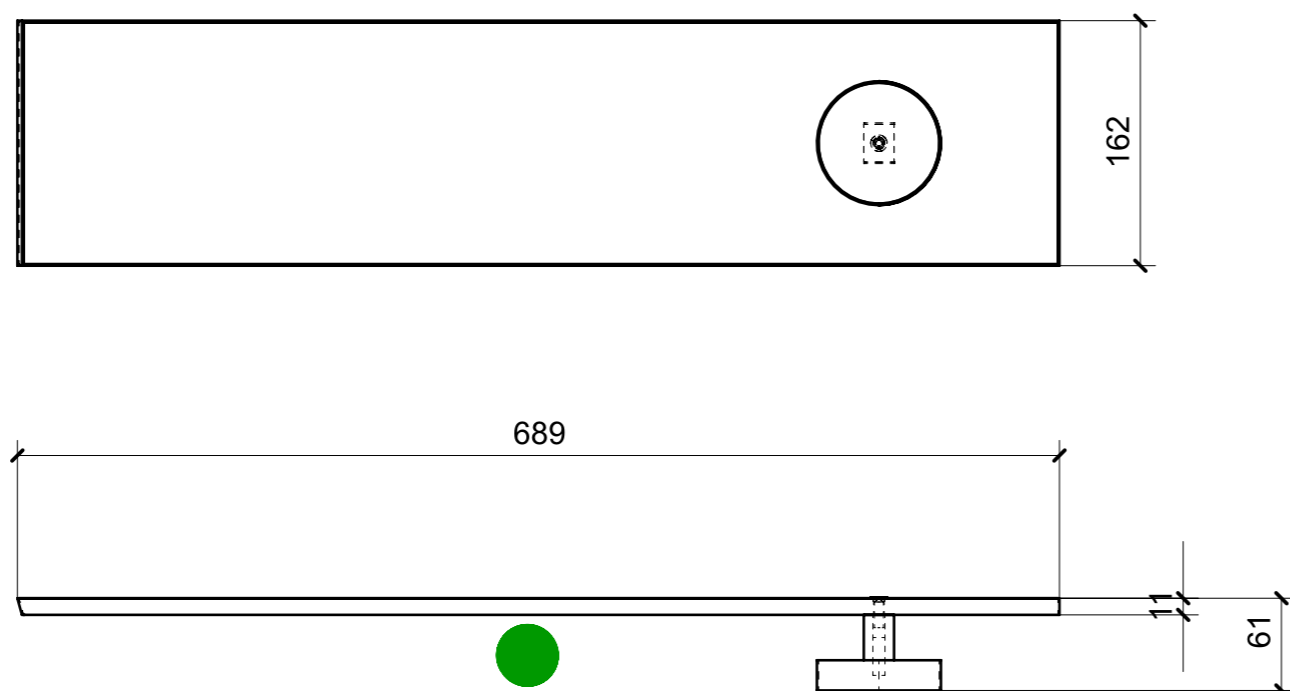


FERRAMENTA	QTY
BUSSOLA 6MA X 10 FORO DIAM.8	8
CALAMITA SEALED MAGNETIC_TECNOPARTNER_MC-JM50-BL	4
FM INCASSO_ITALVIPLA_973_FMPC_F1A	4

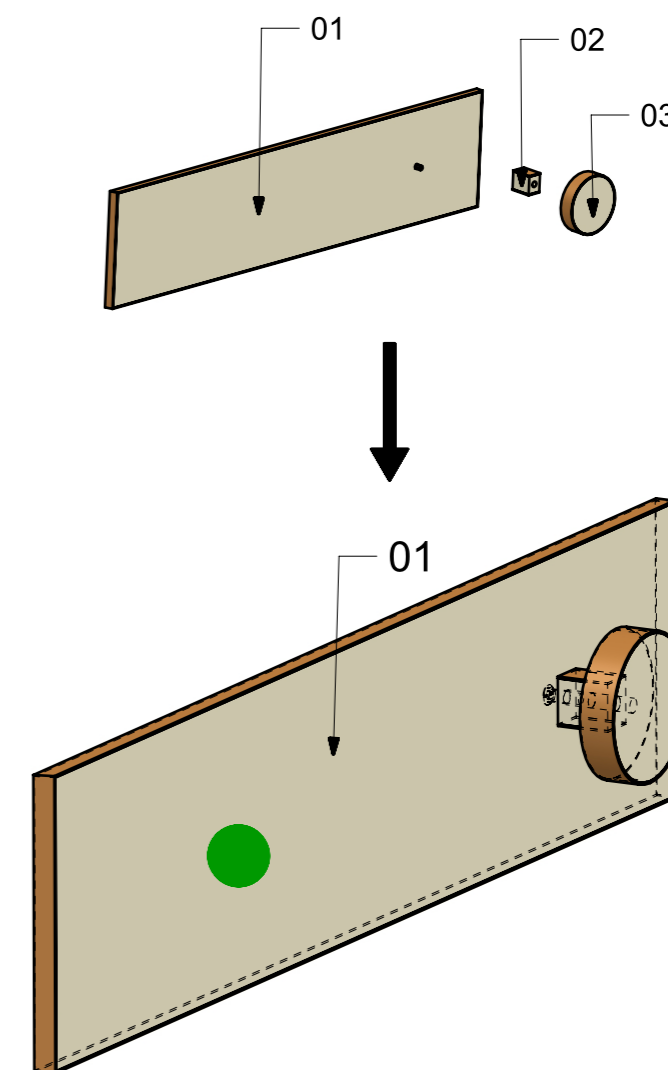
LOCALE	CODICE	DESCRIZIONE COMPONENTE	FINITURA	Q.TA
BAGNO VIP	MD299_MG_JH01	STRUTTURA CENTRALE	LASTRA SCURA	1



LOCALE	CODICE	DESCRIZIONE COMPONENTE	FINITURA	Q.TA
BAGNO VIP	MD299_MG_JP01	APPENDIABITI	LASTRA SCURA	1



01



FERRAMENTA	QTY
VITE 6MA X 20 TESTA SVASATA_FBC X APPENDIABITI	1
BUSSOLA 6MA X 10 FORO DIAM.8 X APPENDIABITI	1

VERNICIATURA LASTRA/LACCATI:

● = VERNICIARE 1 LATO + FILI RASATI O BORDATI

NESSUN SIMBOLO = VERNICIARE 2 LATI + FILI RASATI O BORDATI