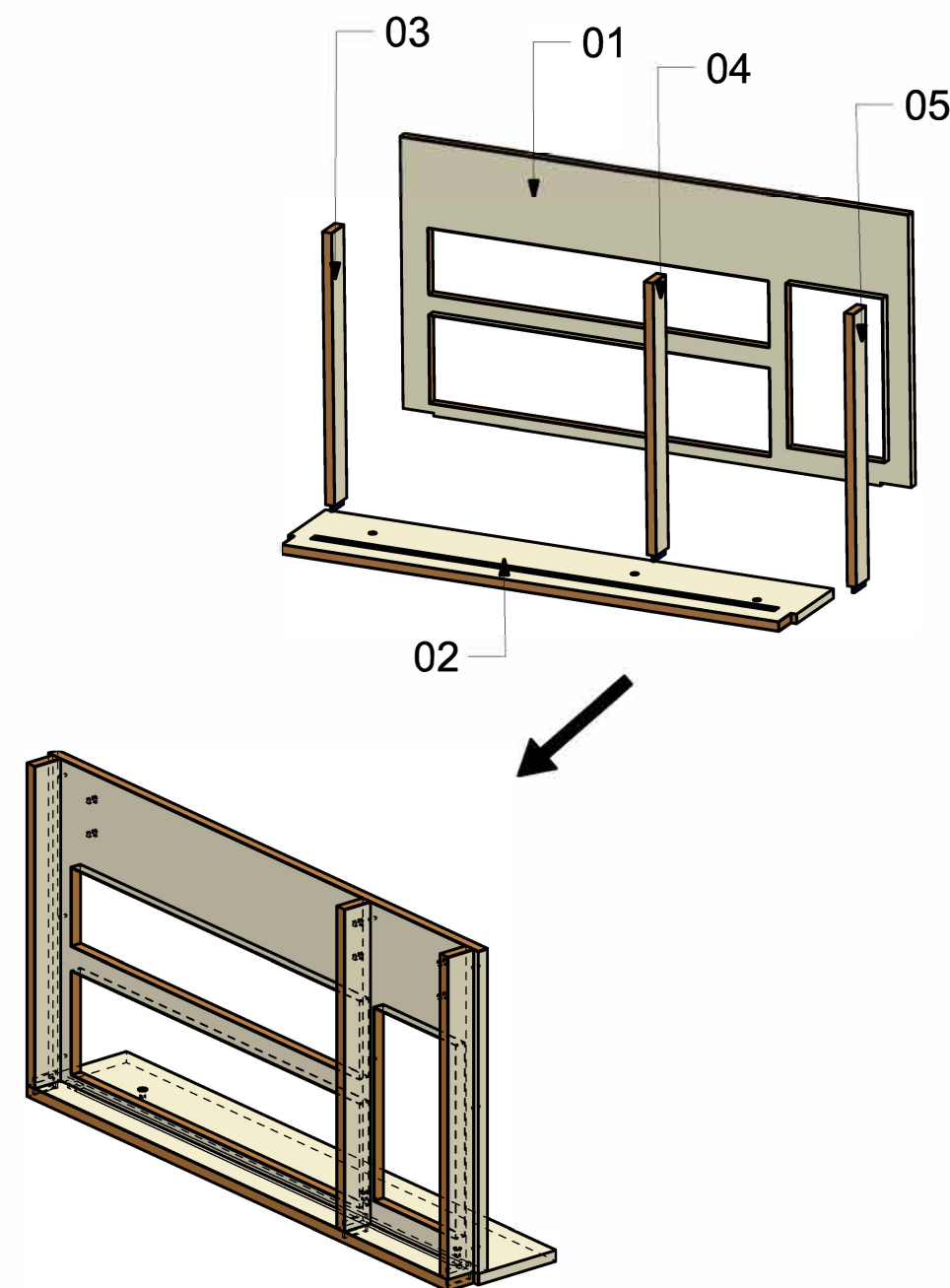
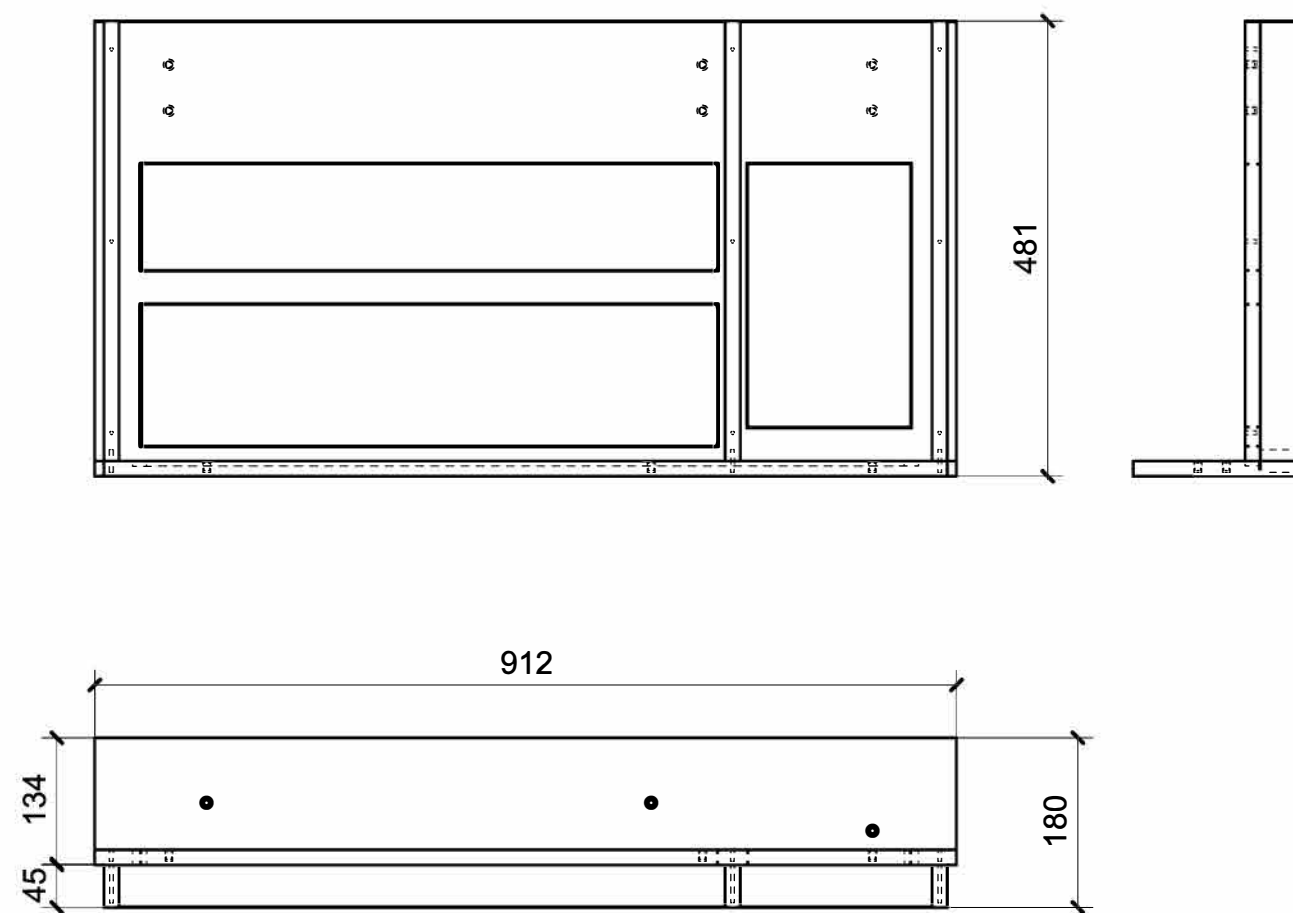
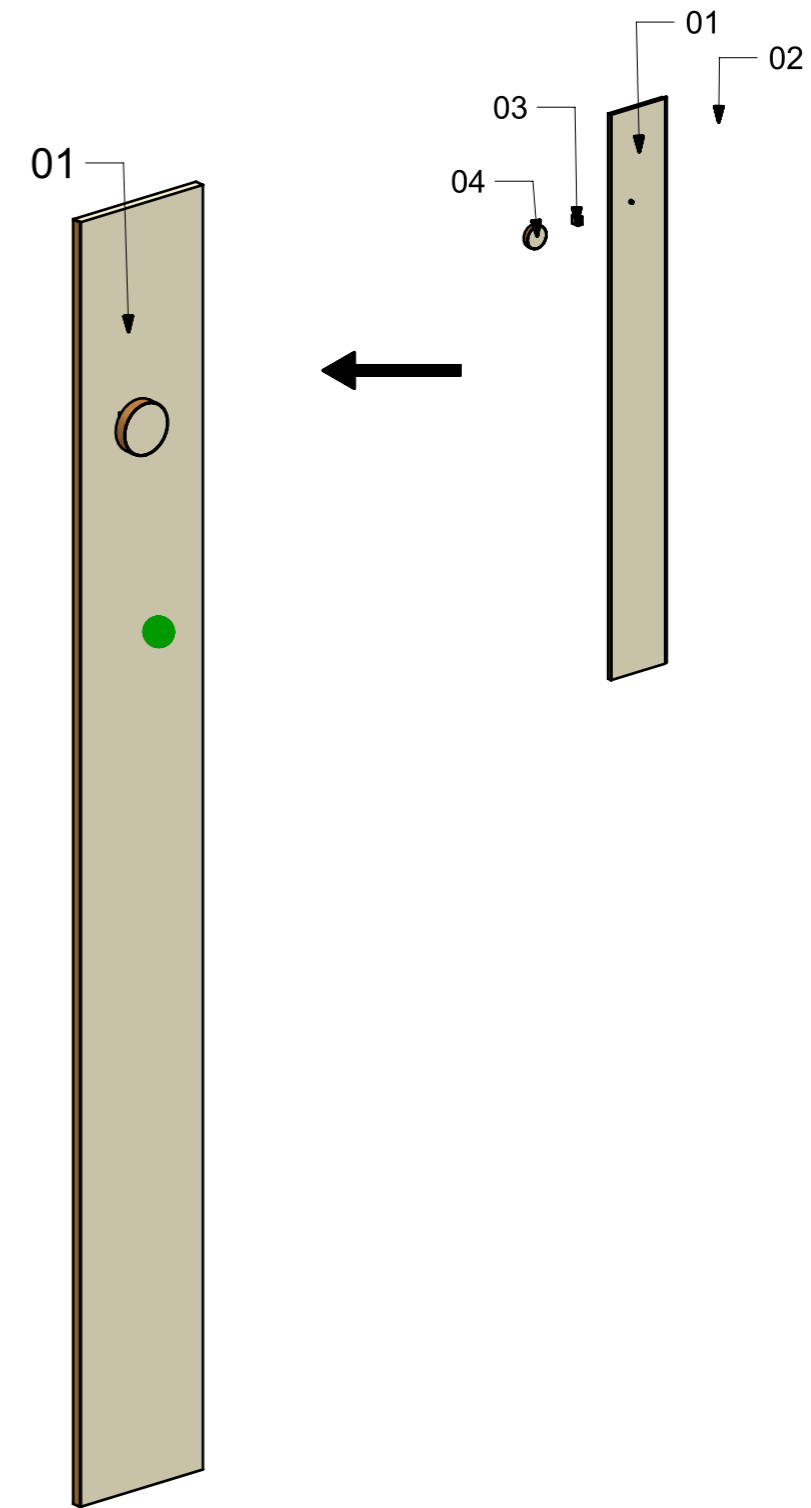
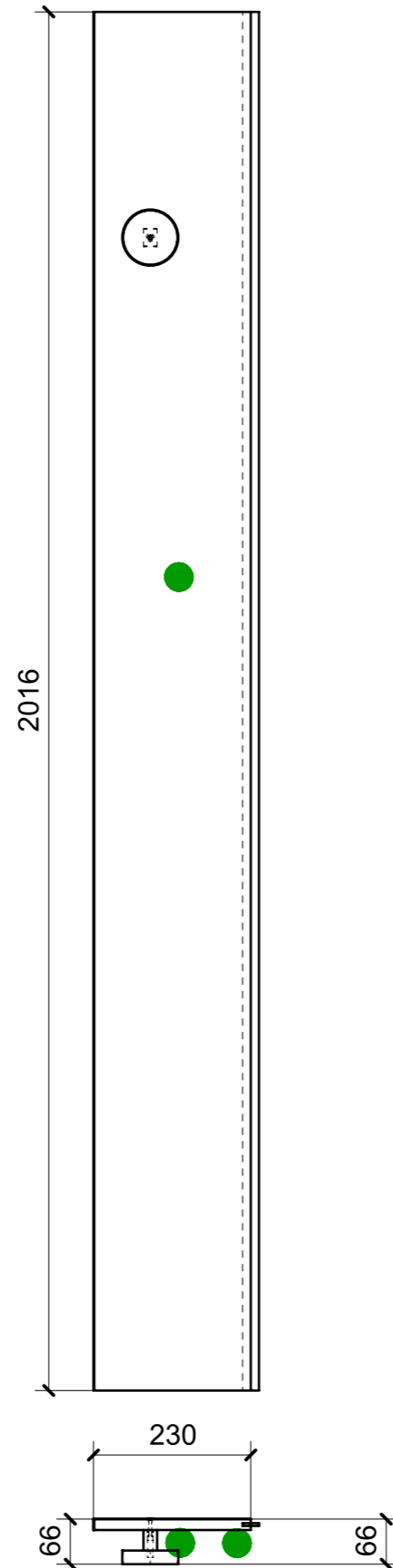


LOCALE	CODICE	DESCRIZIONE COMPONENTE	FINITURA	Q.TA
BAGNO OSPITI SX	MD299_MG_YF01	BASE LAVELLO	LASTRA SCURA	1



FERRAMENTA	QTY
BUSSOLA 6MA X 10 FORO DIAM.8	9

LOCALE	CODICE	DESCRIZIONE COMPONENTE	FINITURA	Q.TA
BAGNO OSPITI SX	MD299_MG_YH01	PANNELLO APPENDINO	LASTRA SCURA	1



FERRAMENTA	QTY
BUSSOLA 6MA X 10 FORO DIAM.8 X APPENDIABILI	1
VITE 4MA X 25 TESTA SVASATA ESAGONALE NERA	1

VERNICIATURA LASTRA/LACCATI:

● = VERNICIARE 1 LATO + FILI RASATI O BORDATI

NESSUN SIMBOLO = VERNICIARE 2 LATI + FILI RASATI O BORDATI