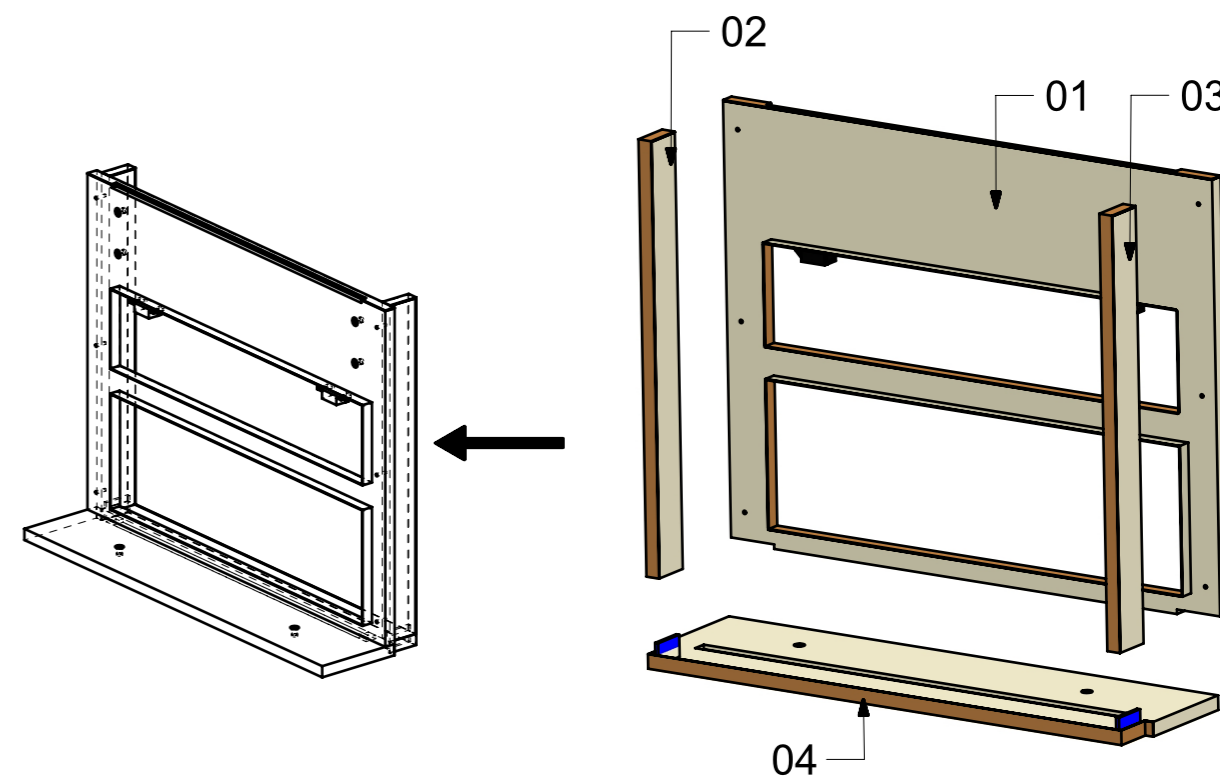
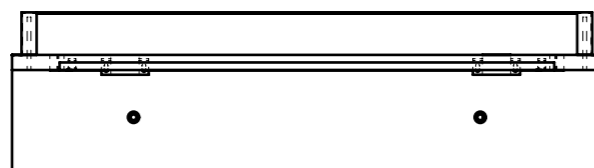
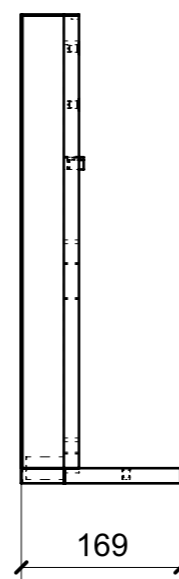
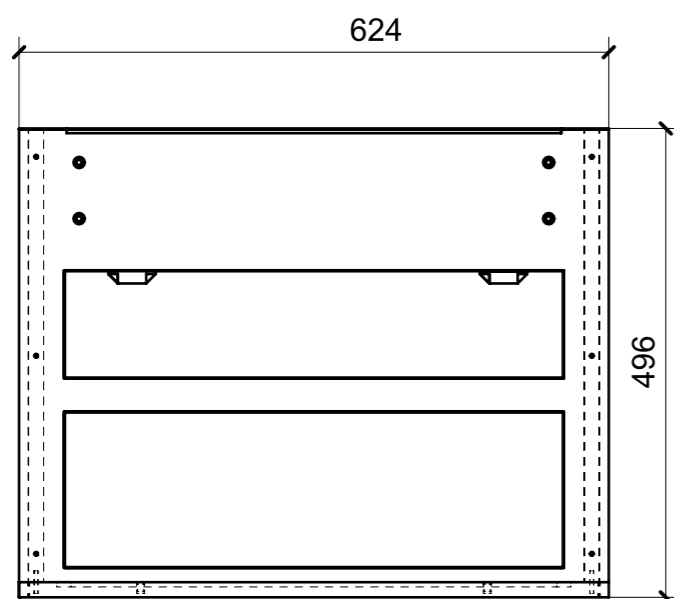
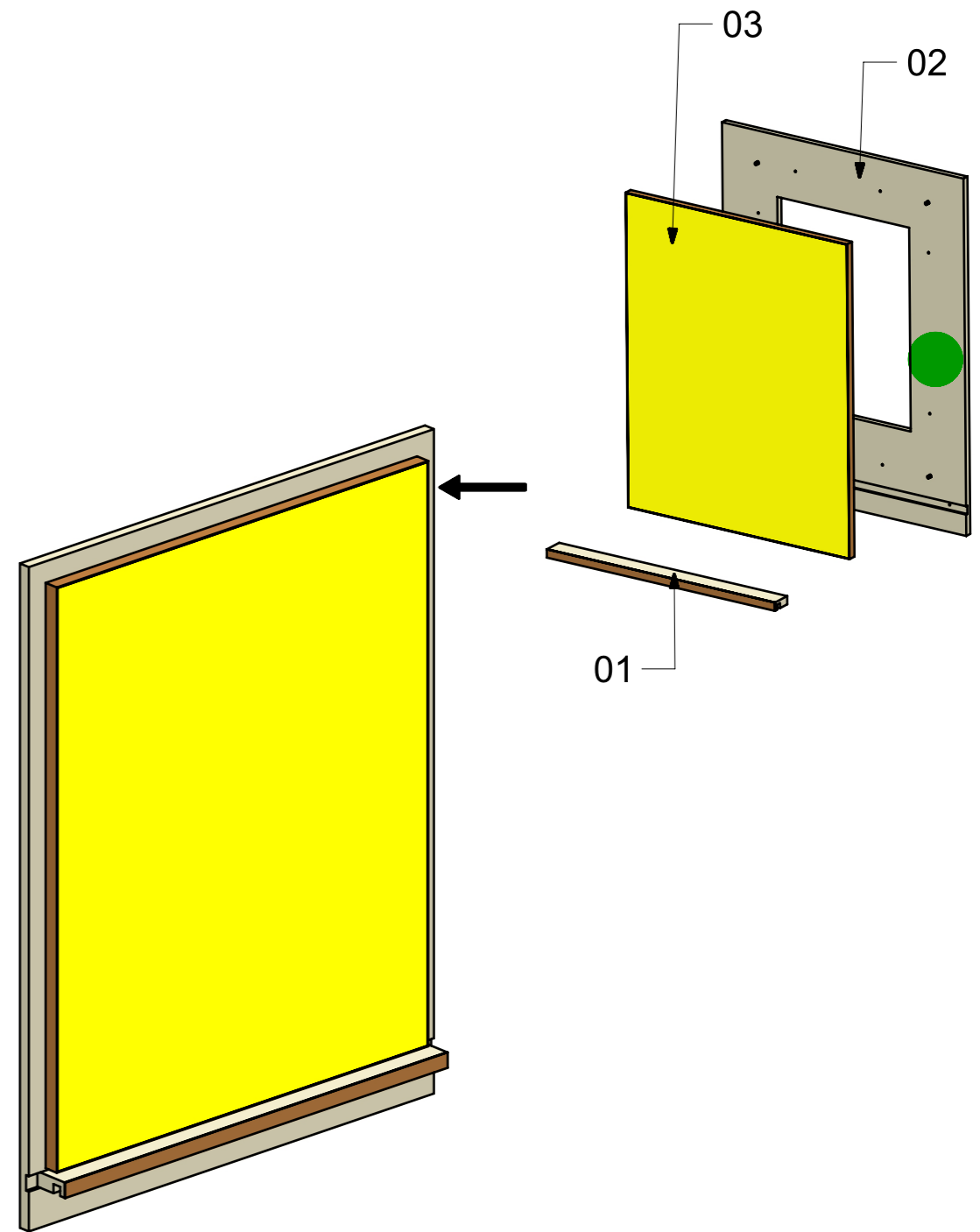
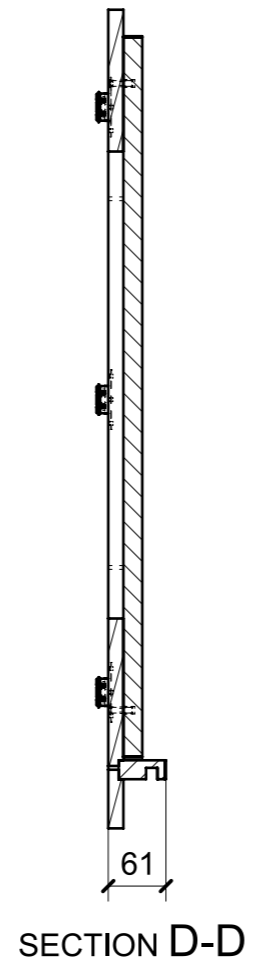
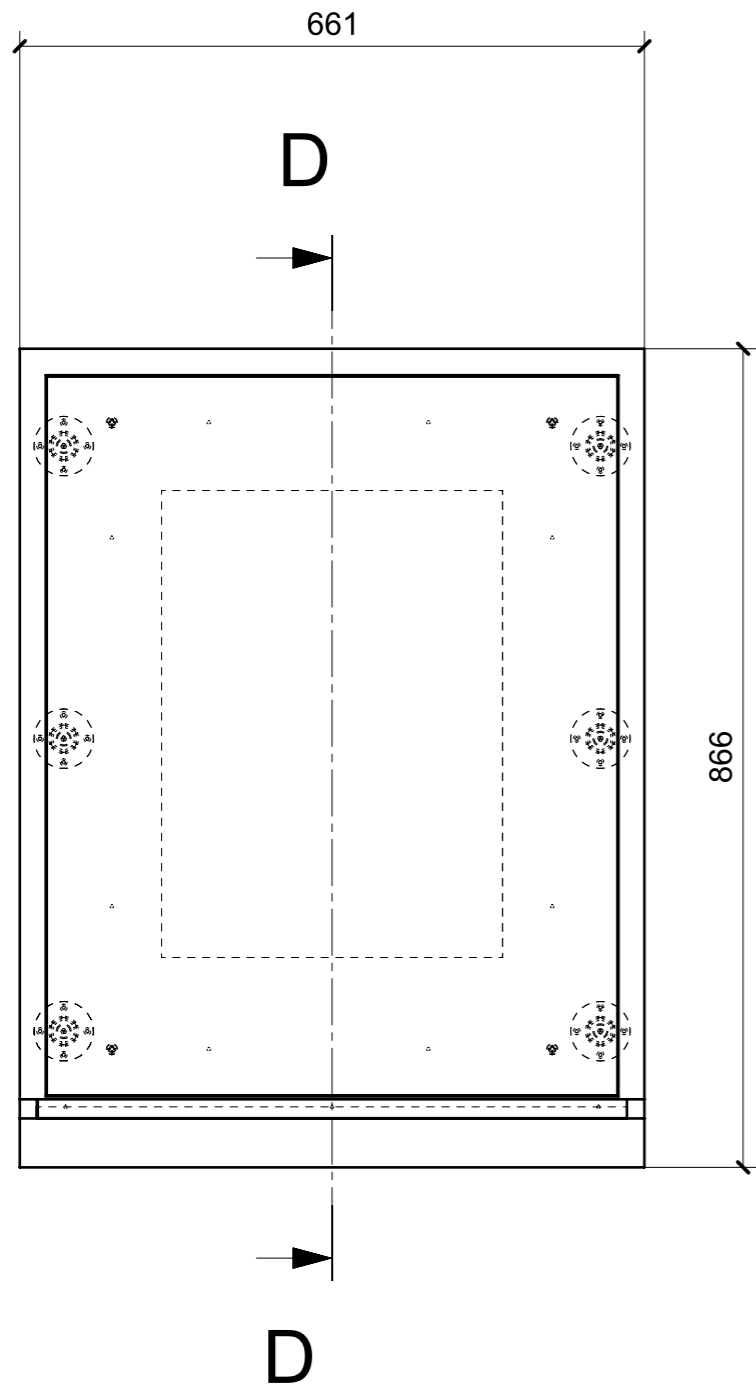


| LOCALE          | CODICE        | DESCRIZIONE COMPONENTE | FINITURA     | Q.TA |
|-----------------|---------------|------------------------|--------------|------|
| BAGNO OSPITI DX | MD299_MG_ZF01 | BASE LAVABO            | LASTRA SCURA | 1    |



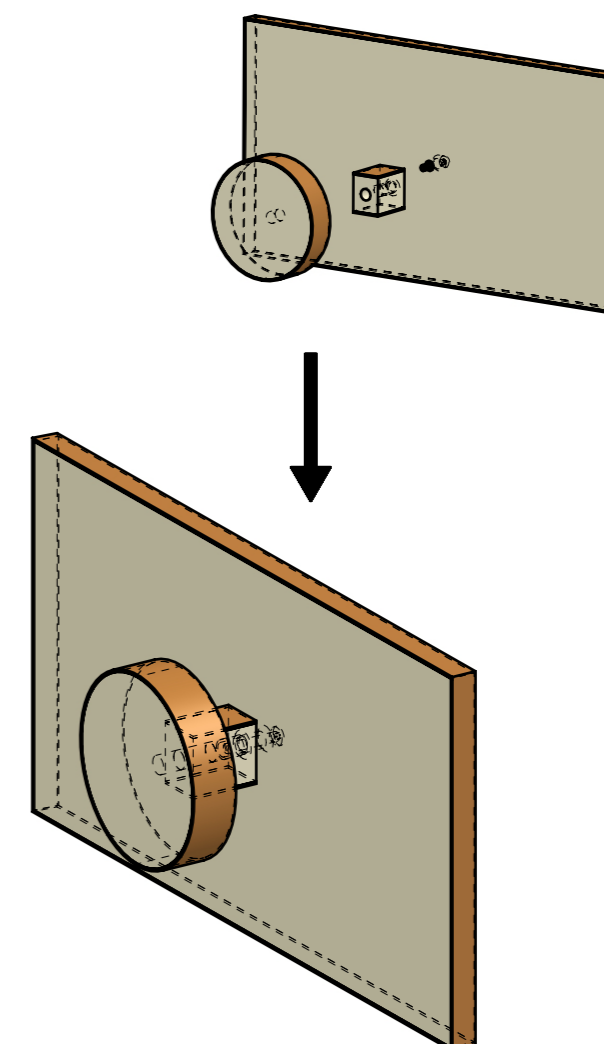
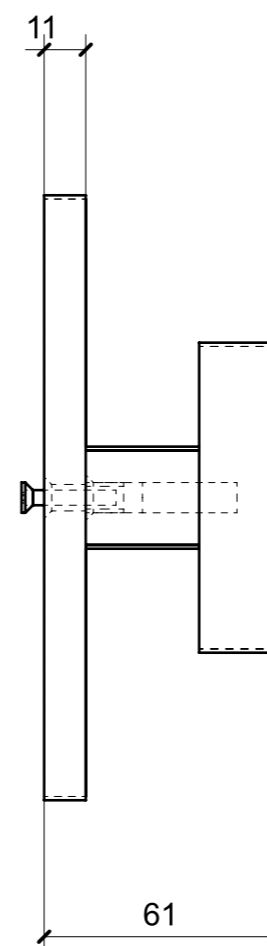
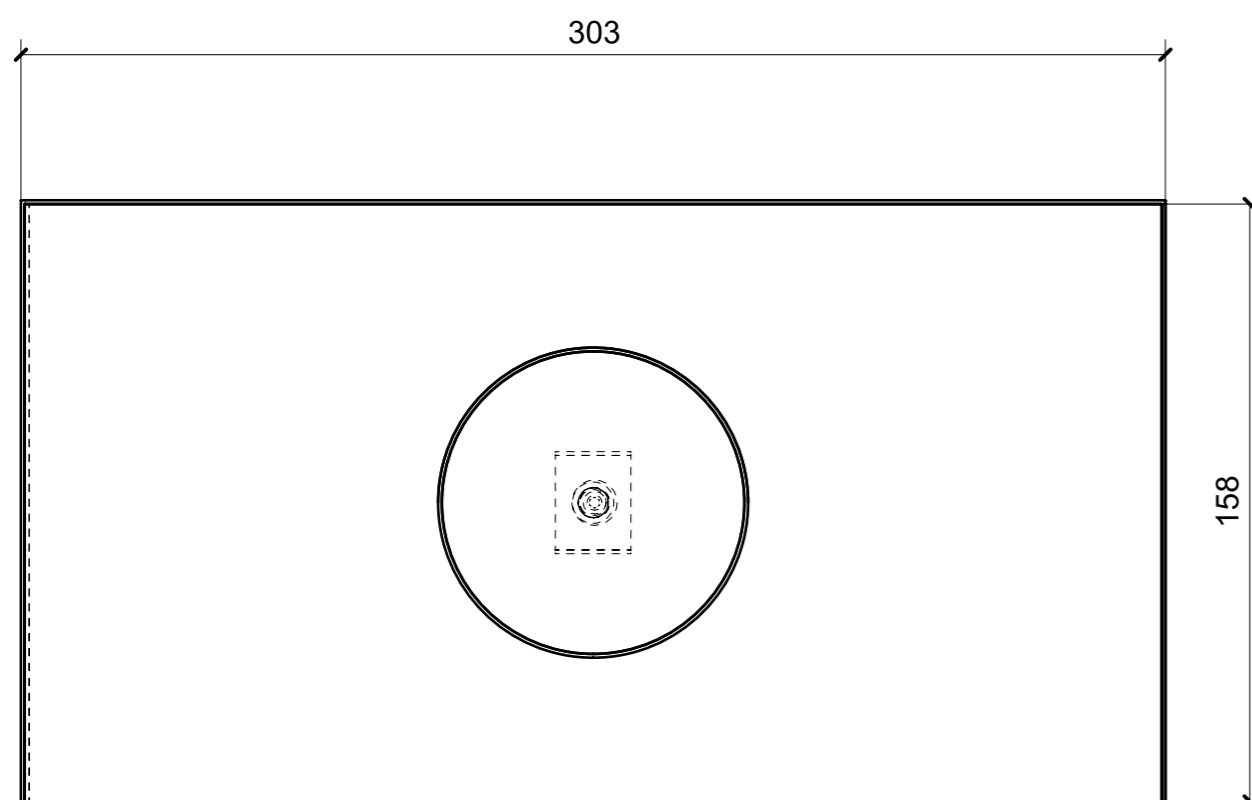
| FERRAMENTA                                       | QTY |
|--|-----|
| CALAMITA SEALED MAGNETIC_TECNOPARTNER_MC-JM50-BL | 2   |
| BUSSOLA 6MA X 10 FORO DIAM.8                     | 6   |

| LOCALE          | CODICE        | DESCRIZIONE COMPONENTE | FINITURA     | Q.TA |
|-----------------|---------------|------------------------|--------------|------|
| BAGNO OSPITI DX | MD299_MG_ZG01 | PANNELLO SPECCHIO      | LASTRA SCURA | 1    |



| FERRAMENTA                         | QTY |
|------------------------------------|-----|
| BUSSOLA 6MA X 10 FORO DIAM.8       | 4   |
| FITLOCK M_MASCHERPA_3MM_6020202101 | 6   |
| VITE 6MA X 25 TESTA SVASATA        | 4   |

| LOCALE          | CODICE        | DESCRIZIONE COMPONENTE | FINITURA     | Q.TA |
|-----------------|---------------|------------------------|--------------|------|
| BAGNO OSPITI DX | MD299_MG_ZH01 | PANNELLI APPENDINI     | LASTRA SCURA | 1    |



| FERRAMENTA                                  | QTY |
|---|-----|
| VITE 4MA X 25 TESTA SVASATA ESAGONALE NERA  | 1   |
| BUSSOLA 6MA X 10 FORO DIAM.8 X APPENDIABILI | 1   |