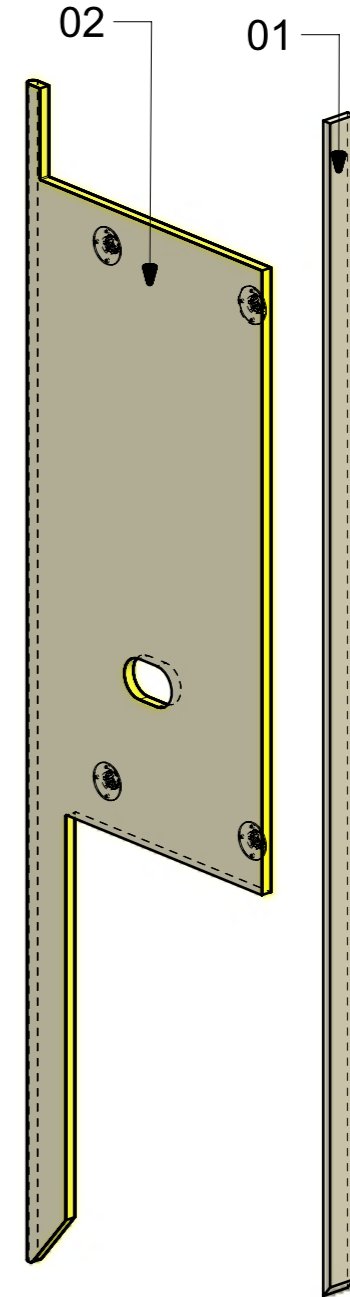
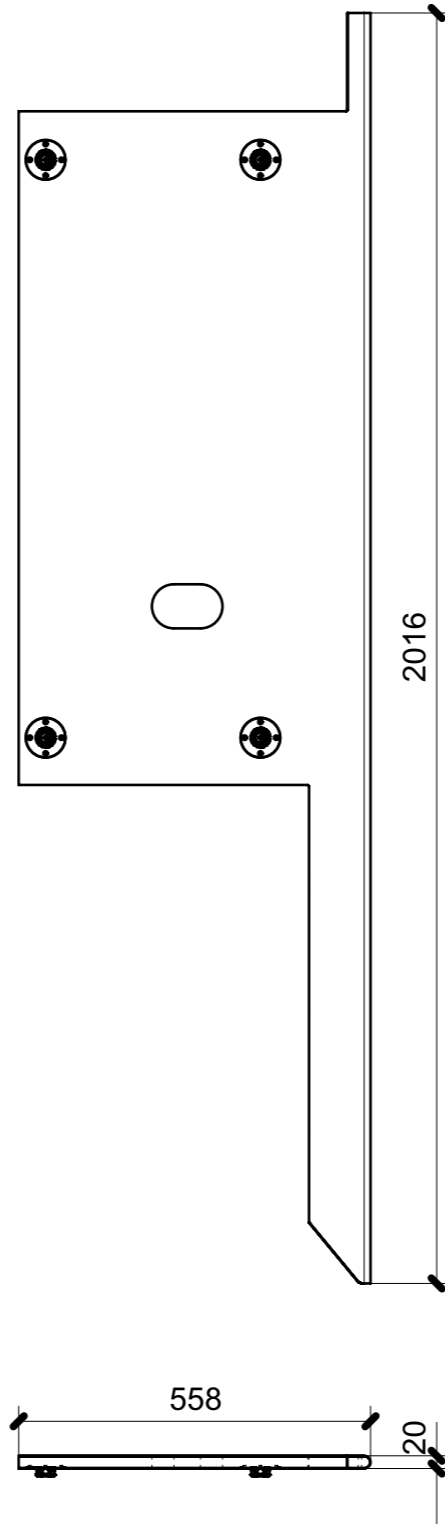
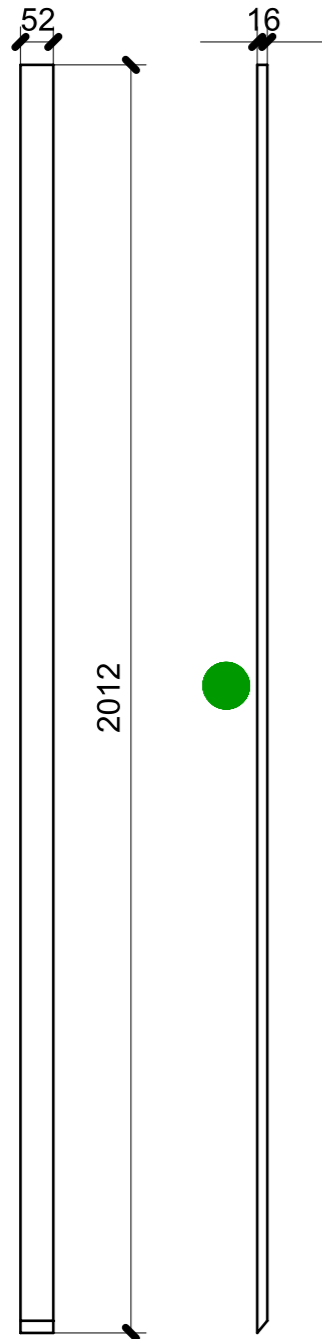


LOCALE	CODICE	DESCRIZIONE COMPONENTE	FINITURA	Q.TA
BAGNO VIP	MD299_R01_JA01	STRUTTURE DI PRUA	LASTRA SCURA	1



FERRAMENTA	QTY
FITLOCK M_MASCHERPA_3MM_6020202101	4

01

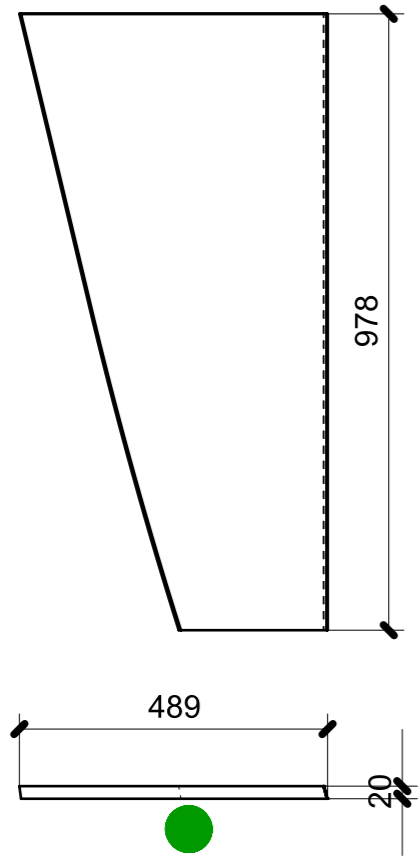
02

VERNICIATURA LASTRA/LACCATI:

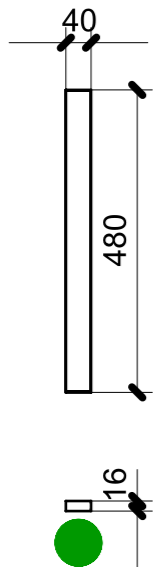
● = VERNICIARE 1 LATO + FILI RASATI O BORDATI

NESSUN SIMBOLO = VERNICIARE 2 LATI + FILI RASATI O BORDATI

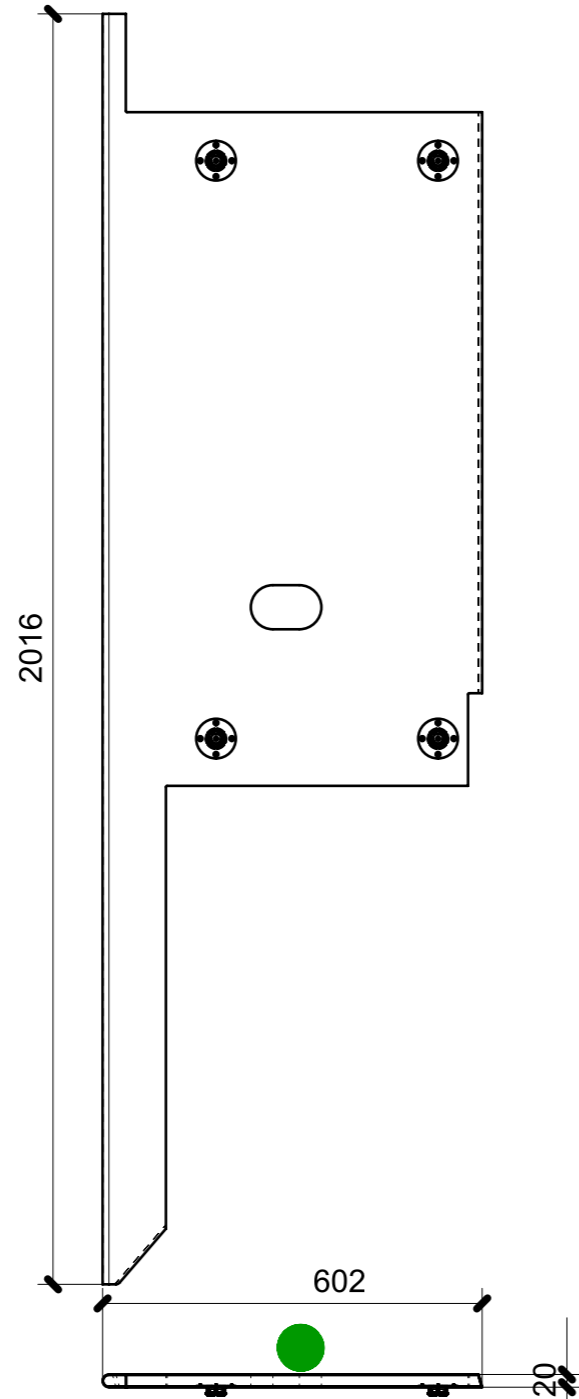
LOCALE	CODICE	DESCRIZIONE COMPONENTE	FINITURA	Q.TA
BAGNO VIP	MD299_R01_JB01	STRUTTURE DI POPPA	LASTRA SCURA	1



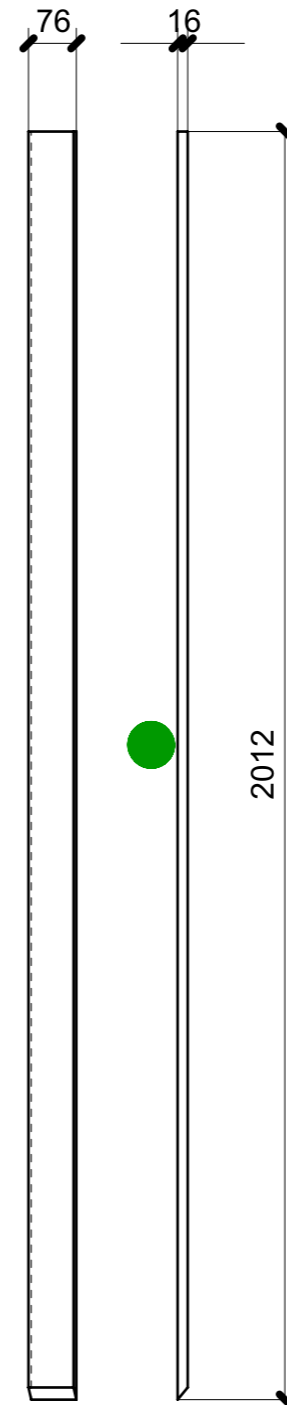
01



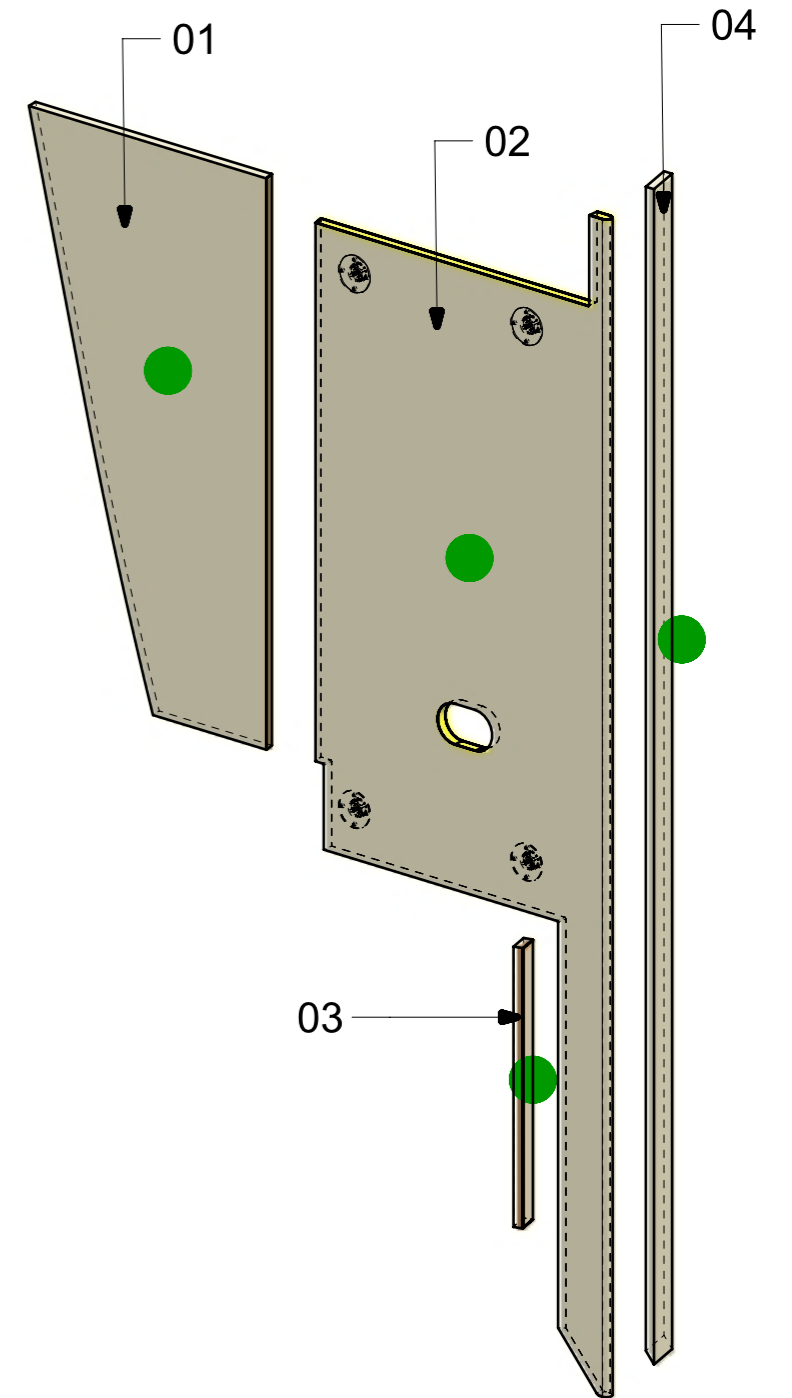
03



02



04



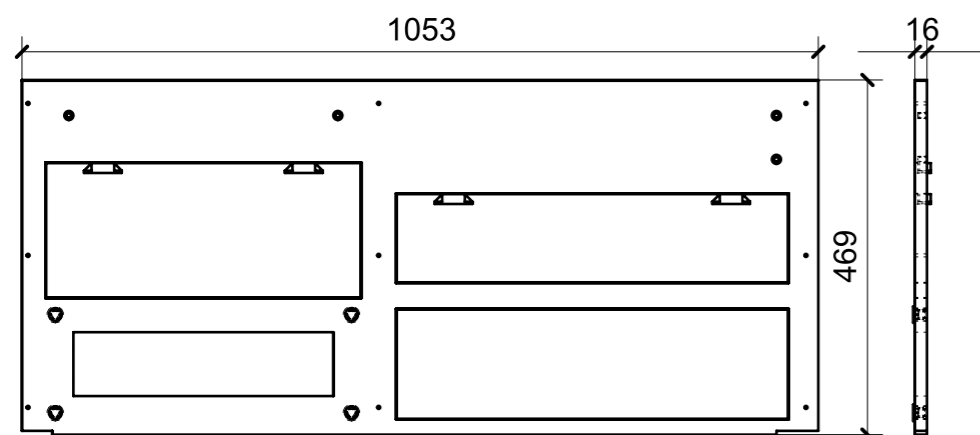
FERRAMENTA	QTY
FITLOCK M_MASCHERPA_3MM_6020202101	4

VERNICIATURA LASTRA/LACCATI:

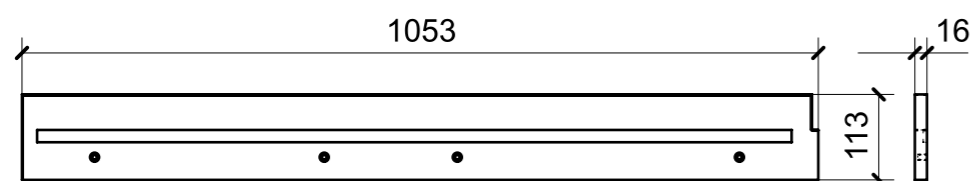
● = VERNICIARE 1 LATO + FILI RASATI O BORDATI

NESSUN SIMBOLO = VERNICIARE 2 LATI + FILI RASATI O BORDATI

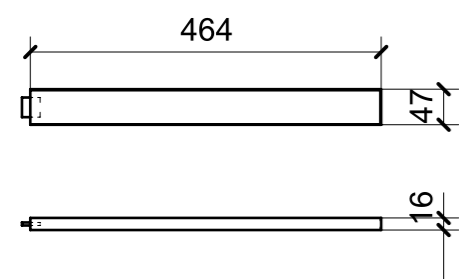
LOCALE	CODICE	DESCRIZIONE COMPONENTE	FINITURA	Q.TA
BAGNO VIP	MD299_R01_JE01	MOBILE LAVABO	LASTRA SCURA	1



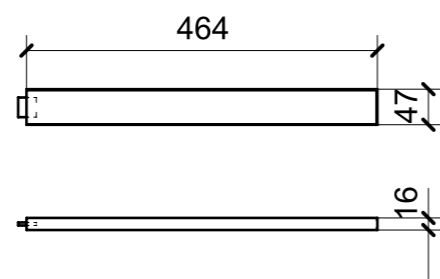
01



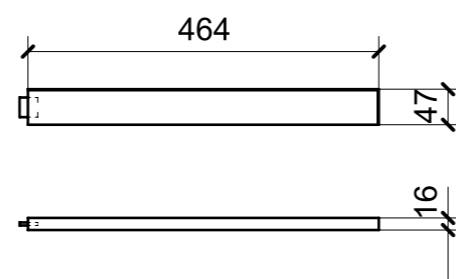
02



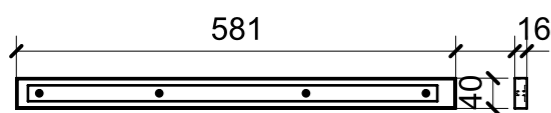
03



04



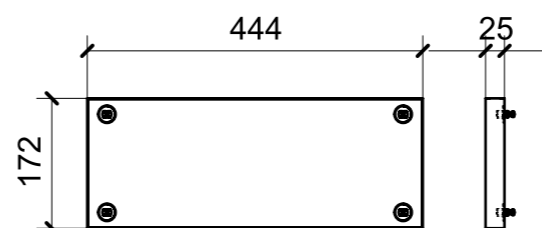
05



06

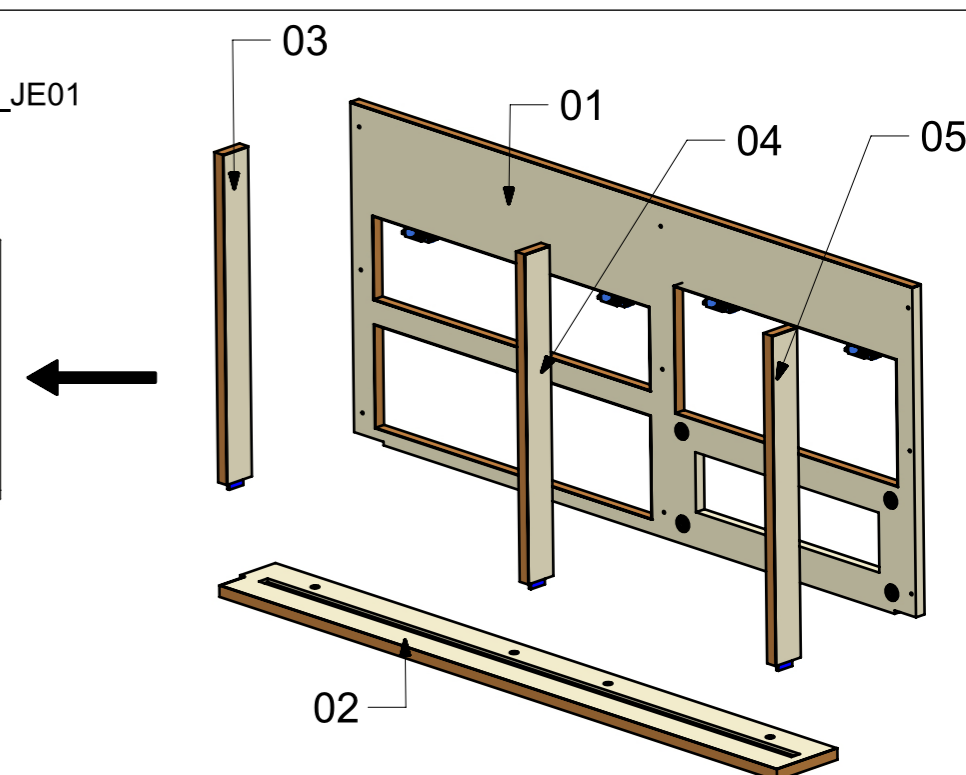
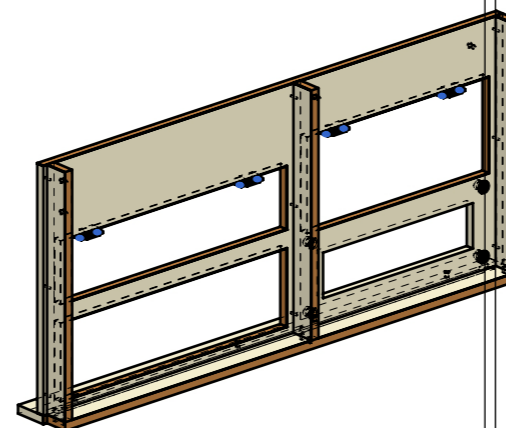


07

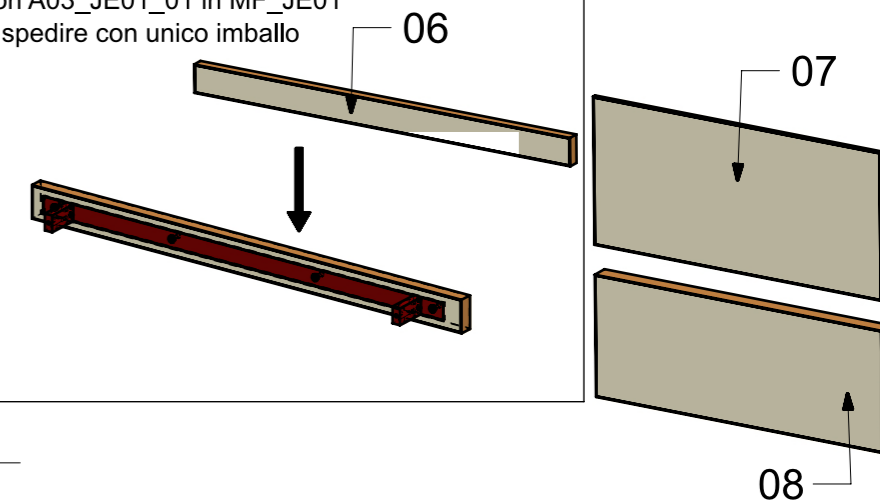


08

ELEMENTI DA MONTARE IN MG_JE01
e spedire con unico imballo



ELEMENTO DA MONTARE
con A03_JE01_01 in MF_JE01
e spedire con unico imballo



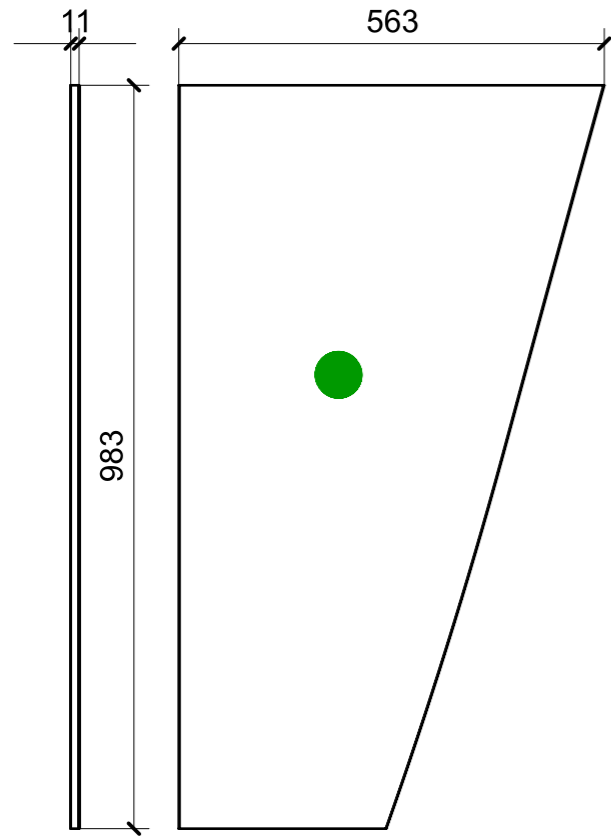
FERRAMENTA	QTY
CALAMITA SEALED	4
MAGNETIC_TECNOPARTNER_MC-JM50-BL	4
FM INCASSO_ITALVIPLA_973_FMPC_F1A	4
BUSSOLA 6MA X 10 FORO DIAM.8	8
MS INCASSO_ITALVIPLA_972_FMPC_M1B	4
BUSSOLA 4MA X 10 FORO DIAM.6	4
BUSSOLA 5MA X 10 FORO DIAM.8	4

VERNICIATURA LASTRA/LACCATI:

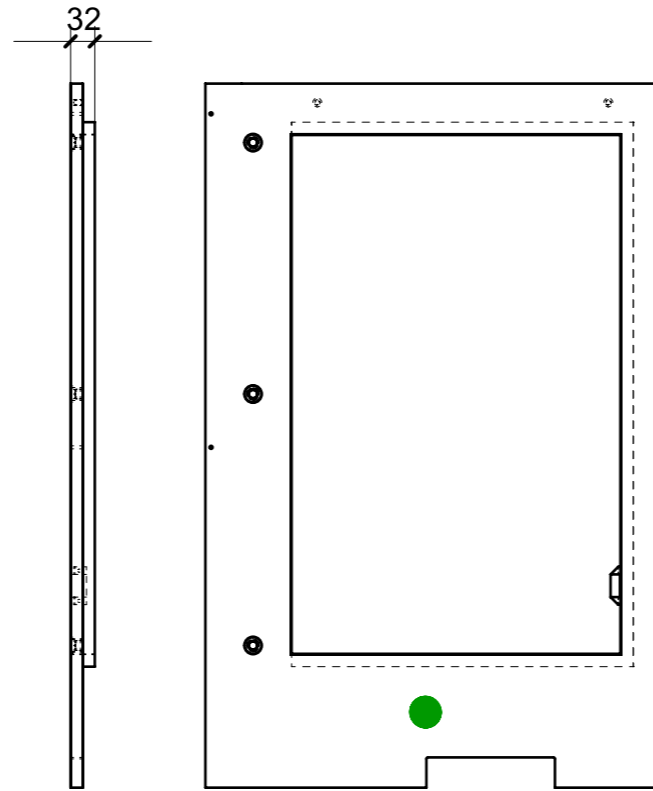
● = VERNICIARE 1 LATO + FILI RASATI O BORDATI

NESSUN SIMBOLO = VERNICIARE 2 LATI + FILI RASATI O BORDATI

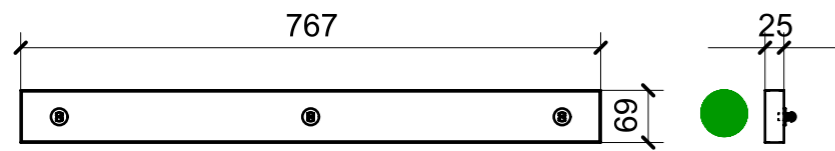
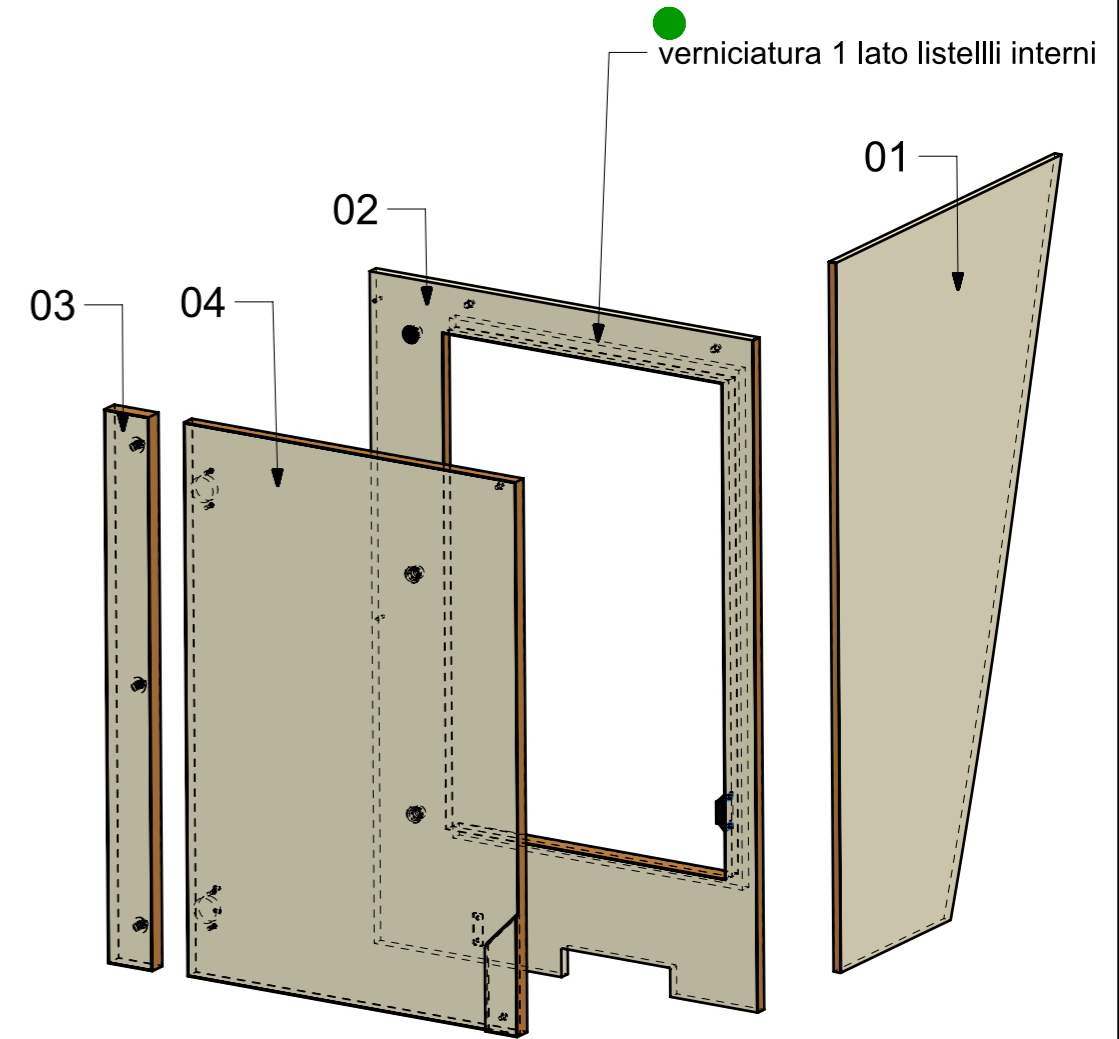
LOCALE	CODICE	DESCRIZIONE COMPONENTE	FINITURA	Q.TA
BAGNO VIP	MD299_R01_JF01	PENSILE	LASTRA SCURA	1



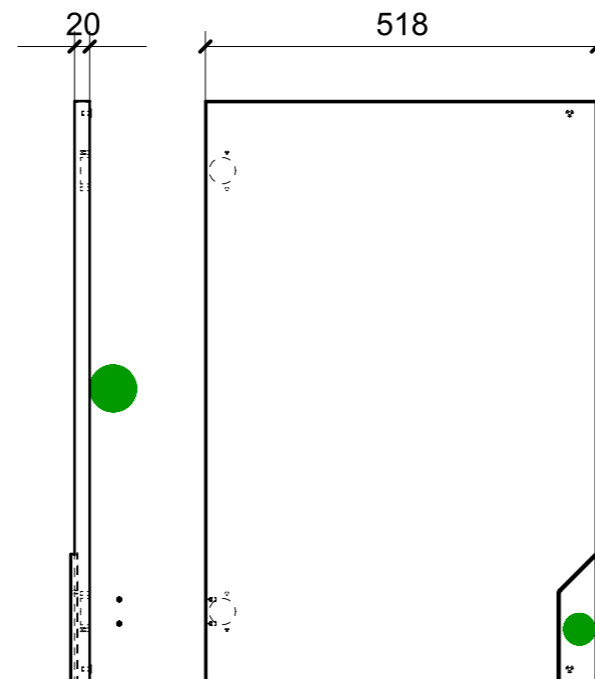
01



02



03



04

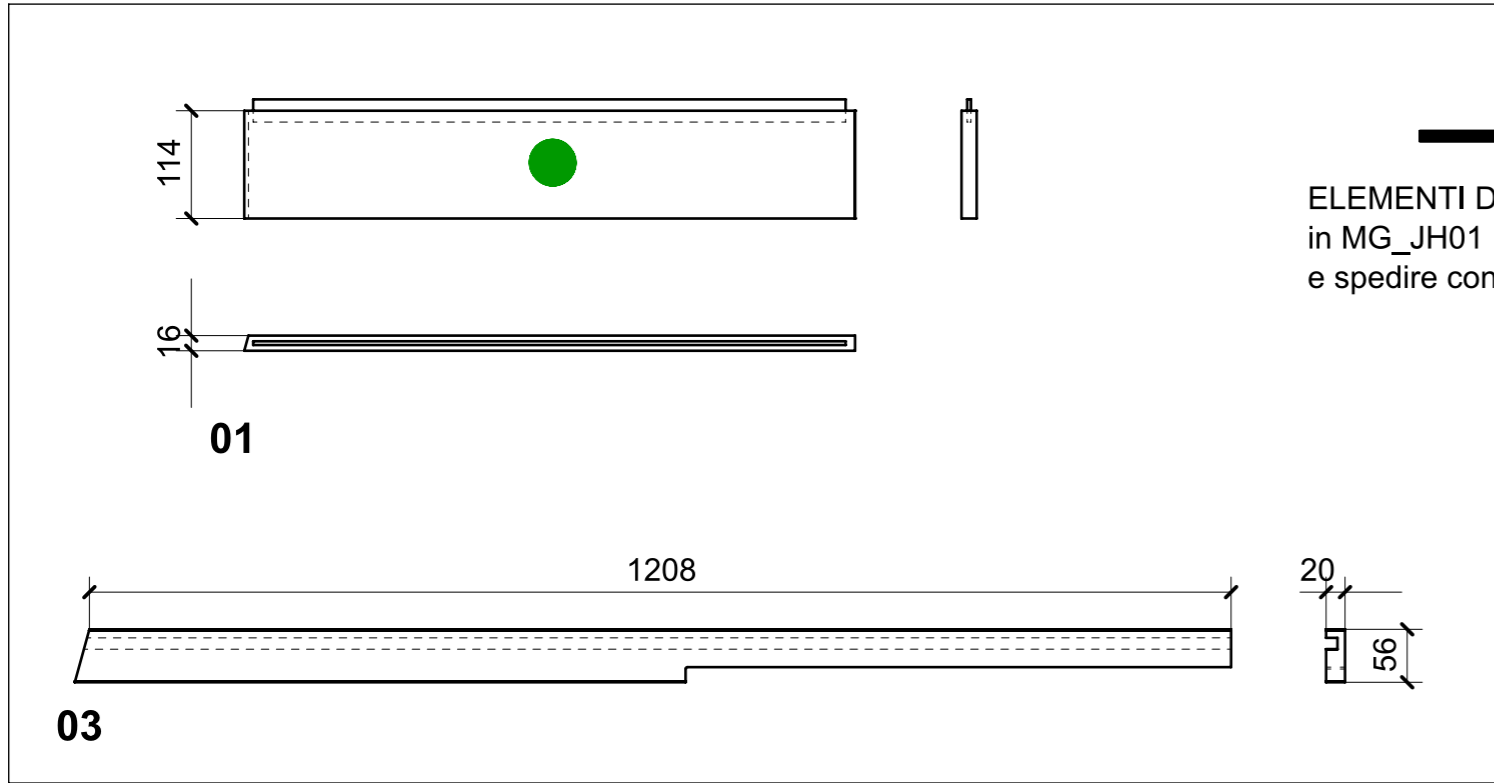
FERRAMENTA	QTY
BUSSOLA 5MA ANKOR BORGHIS X CERNIERA PIANA	4
BUSSOLA 6MA X 10 FORO DIAM.8	2
CALAMITA SEALED MAGNETIC_TECNOPARTNER_MC-JM50-BL	1
FM INCASSO_ITALVIPLA_973_FMPC_F1A	3
GOMMINO PARACOLPO ANTA	2
MS INCASSO_ITALVIPLA_972_FMPC_M1B	3

VERNICIATURA LASTRA/LACCATI:

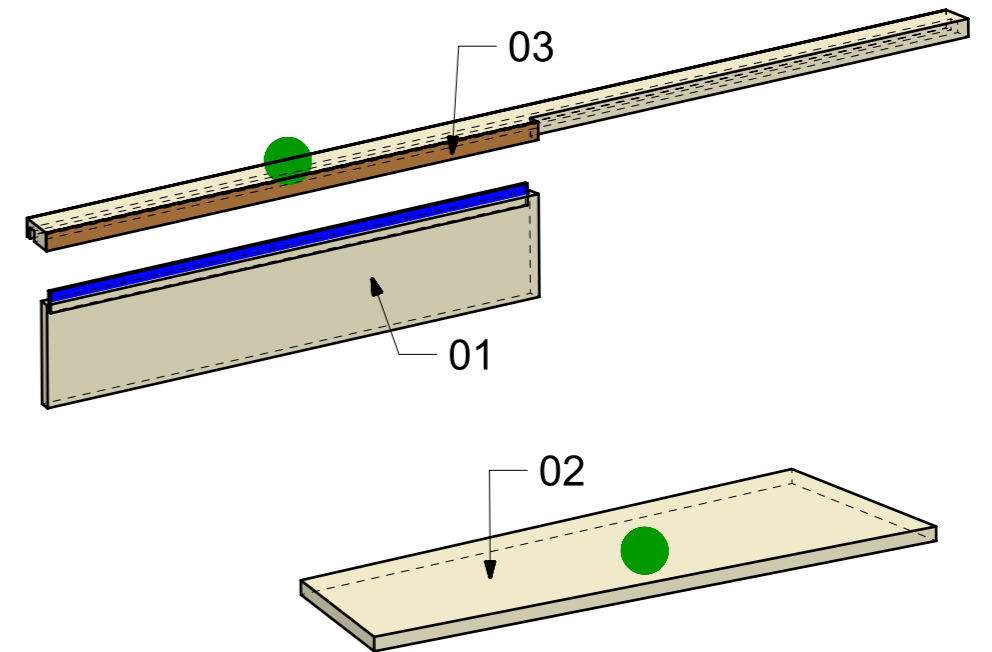
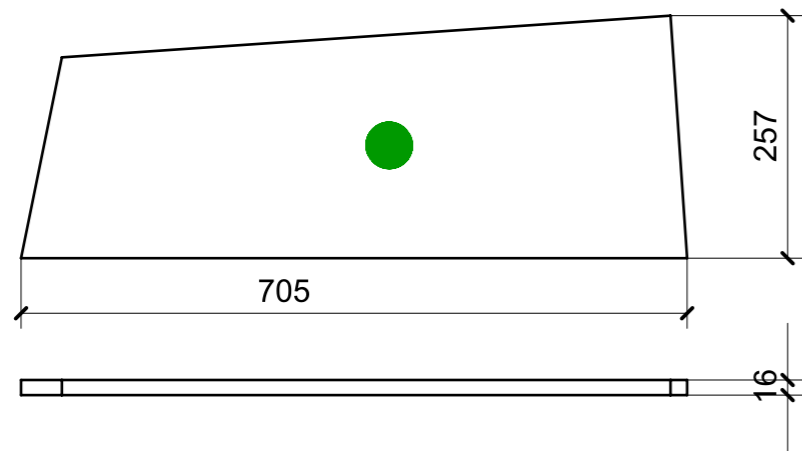
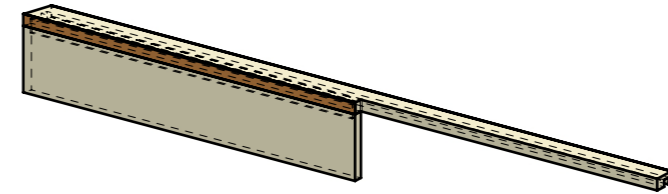
● = VERNICIARE 1 LATO + FILI RASATI O BORDATI

NESSUN SIMBOLO = VERNICIARE 2 LATI + FILI RASATI O BORDATI

LOCALE	CODICE	DESCRIZIONE COMPONENTE	FINITURA	Q.TA
BAGNO VIP	MD299_R01_JH01	STRUTTURA CENTRALE	LASTRA SCURA	1



ELEMENTI DA MONTARE
in MG_JH01
e spedire con unico imballo

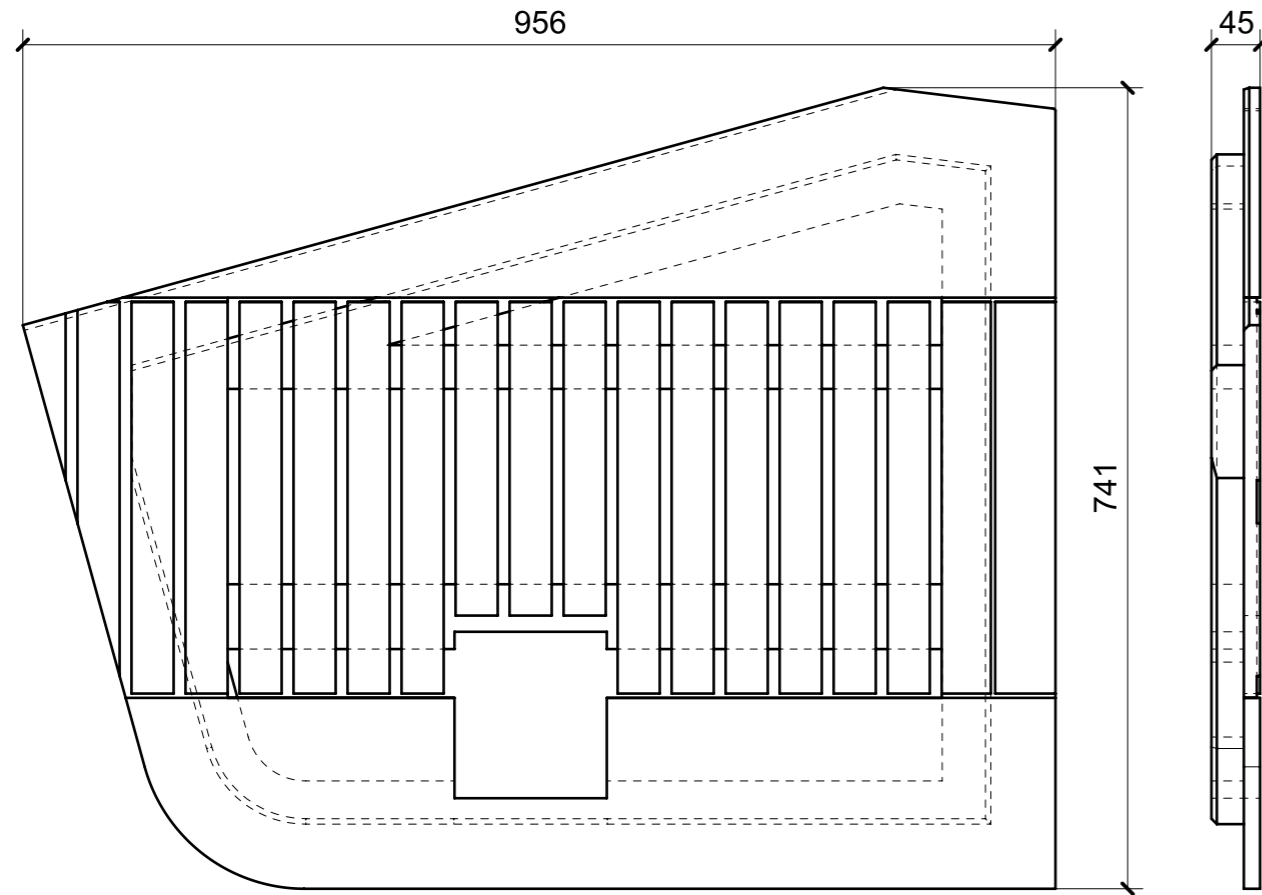


VERNICIATURA LASTRA/LACCATI:

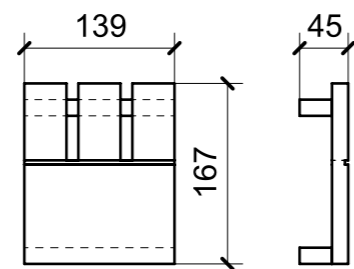
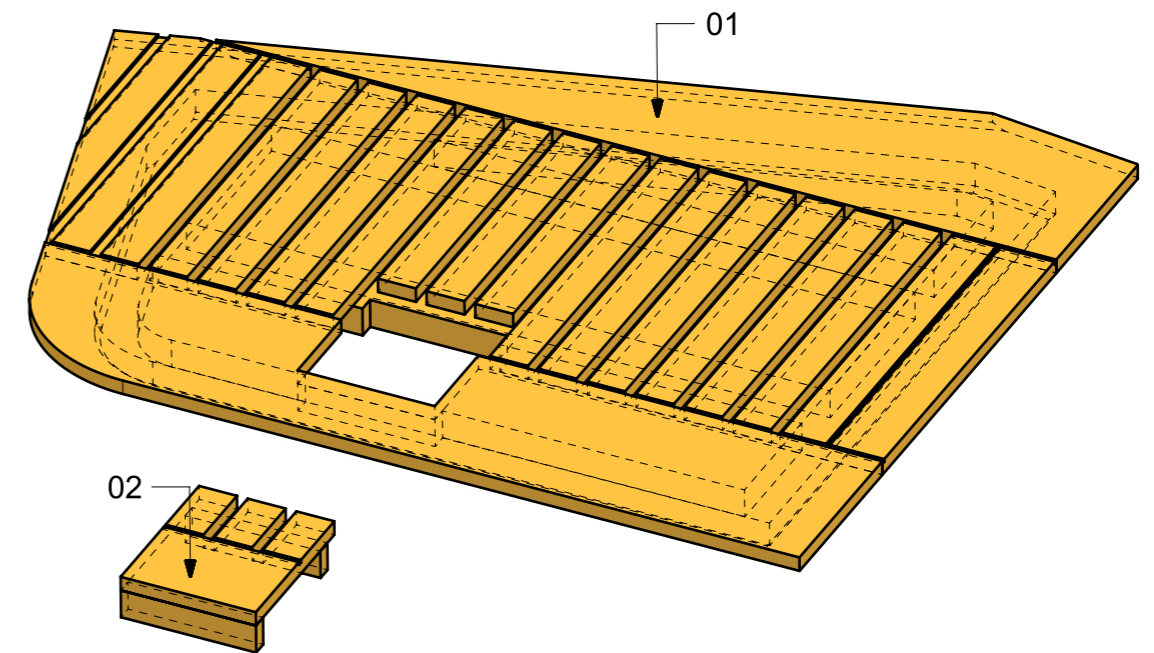
● = VERNICIARE 1 LATO + FILI RASATI O BORDATI

NESSUN SIMBOLO = VERNICIARE 2 LATI + FILI RASATI O BORDATI

LOCALE	CODICE	DESCRIZIONE COMPONENTE	FINITURA	Q.TA
BAGNO VIP	MD299_R01_JL01	CARABOTTINO	IROKO	1



01



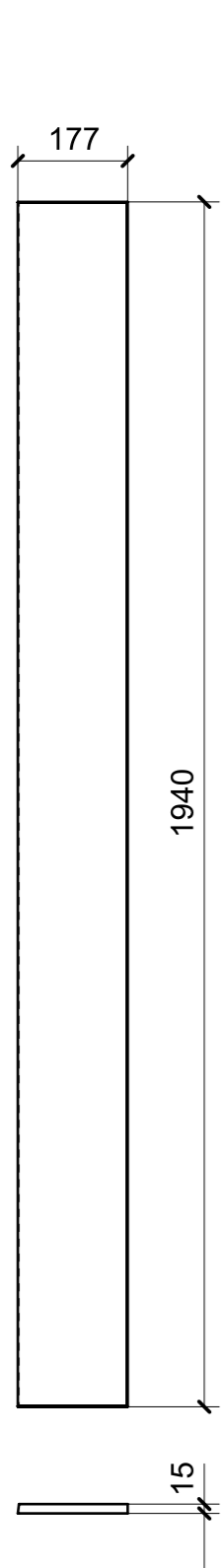
02

VERNICIATURA LASTRA/LACCATI:

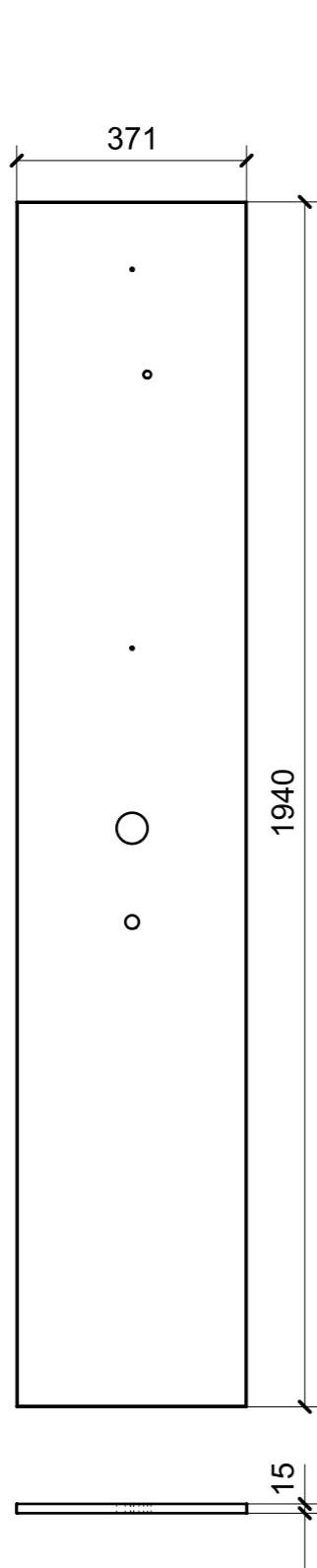
● = VERNICIARE 1 LATO + FILI RASATI O BORDATI

NESSUN SIMBOLO = VERNICIARE 2 LATI + FILI RASATI O BORDATI

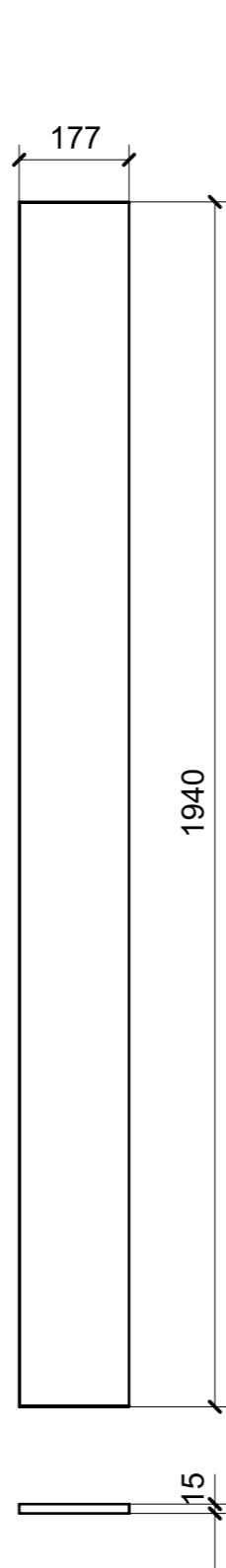
LOCALE	CODICE	DESCRIZIONE COMPONENTE	FINITURA	Q.TA
BAGNO VIP	MD299_R01_JM01	PARETE DOCCIA	IROKO	1



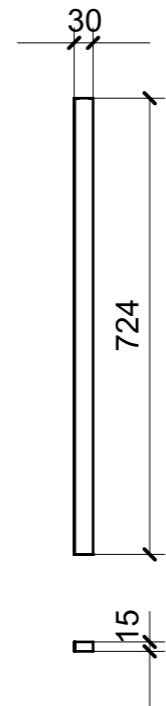
01



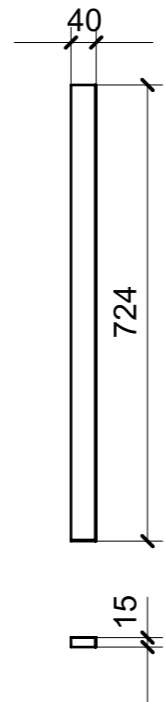
02



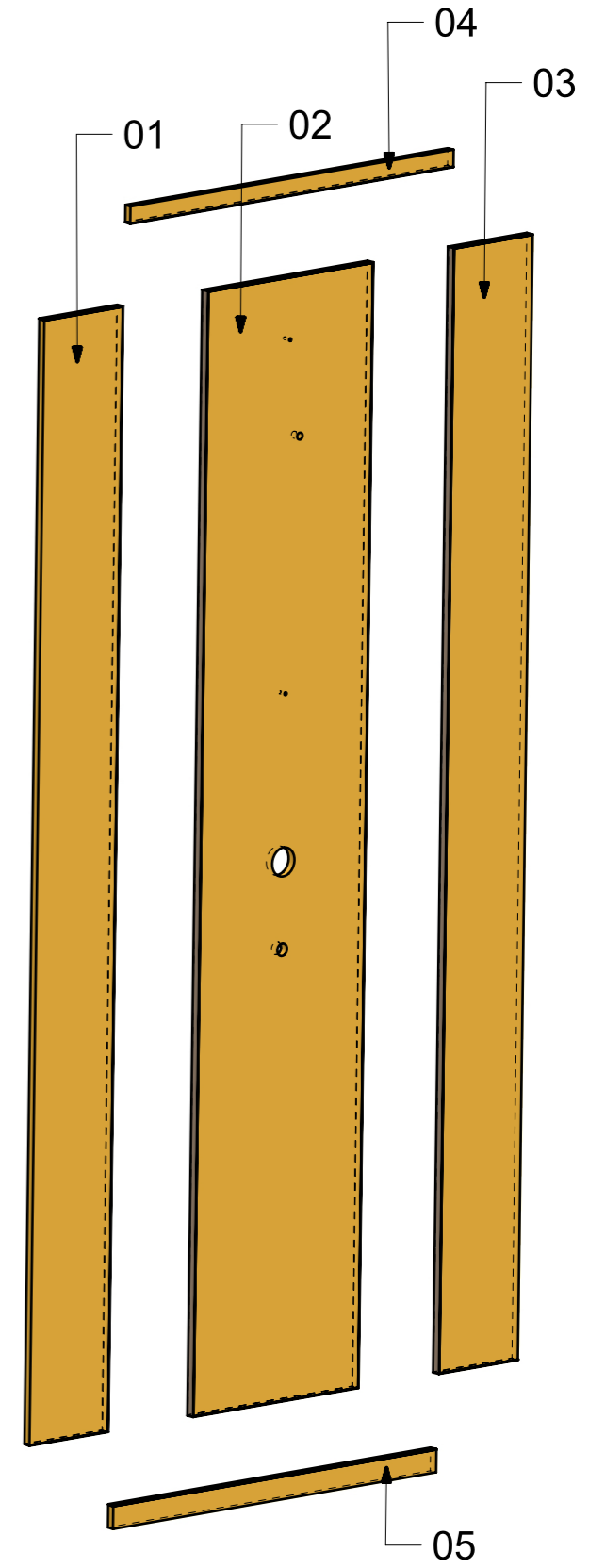
03



04



05

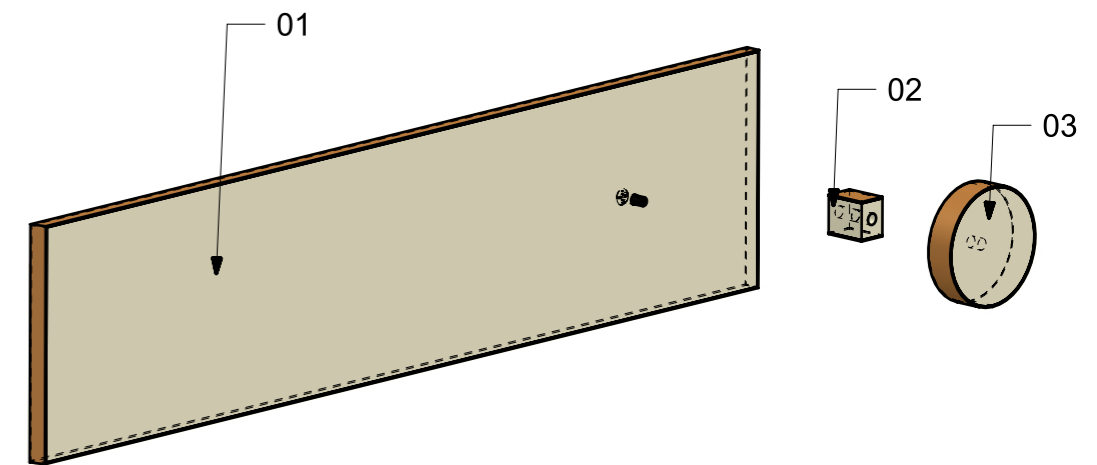
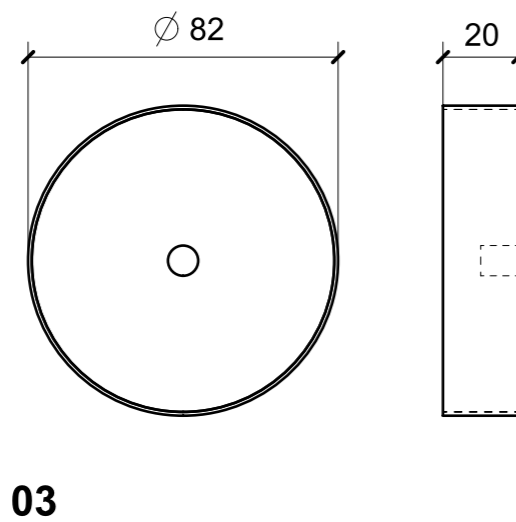
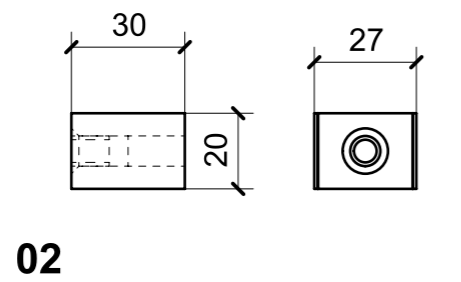
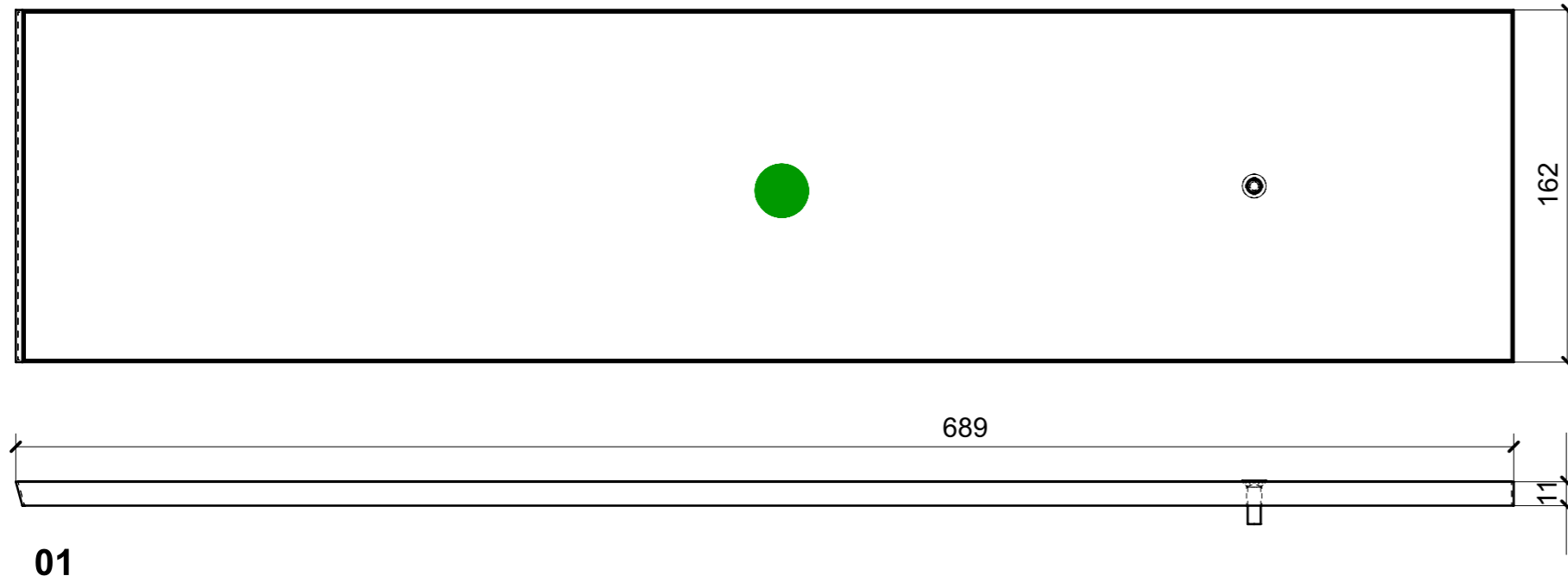


VERNICIATURA LASTRA/LACCATI:

● = VERNICIARE 1 LATO + FILI RASATI O BORDATI

NESSUN SIMBOLO = VERNICIARE 2 LATI + FILI RASATI O BORDATI

LOCALE	CODICE	DESCRIZIONE COMPONENTE	FINITURA	Q.TA
BAGNO VIP	MD299_R01_JP01	APPENDIABITI	LASTRA SCURA	1



FERRAMENTA	QTY
VITE 6MA X 20 TESTA SVASATA_FBC X APPENDIABITI	1
BUSSOLA 6MA X 10 FORO DIAM.8 X APPENDIABITI	1

VERNICIATURA LASTRA/LACCATI:

● = VERNICIARE 1 LATO + FILI RASATI O BORDATI

NESSUN SIMBOLO = VERNICIARE 2 LATI + FILI RASATI O BORDATI