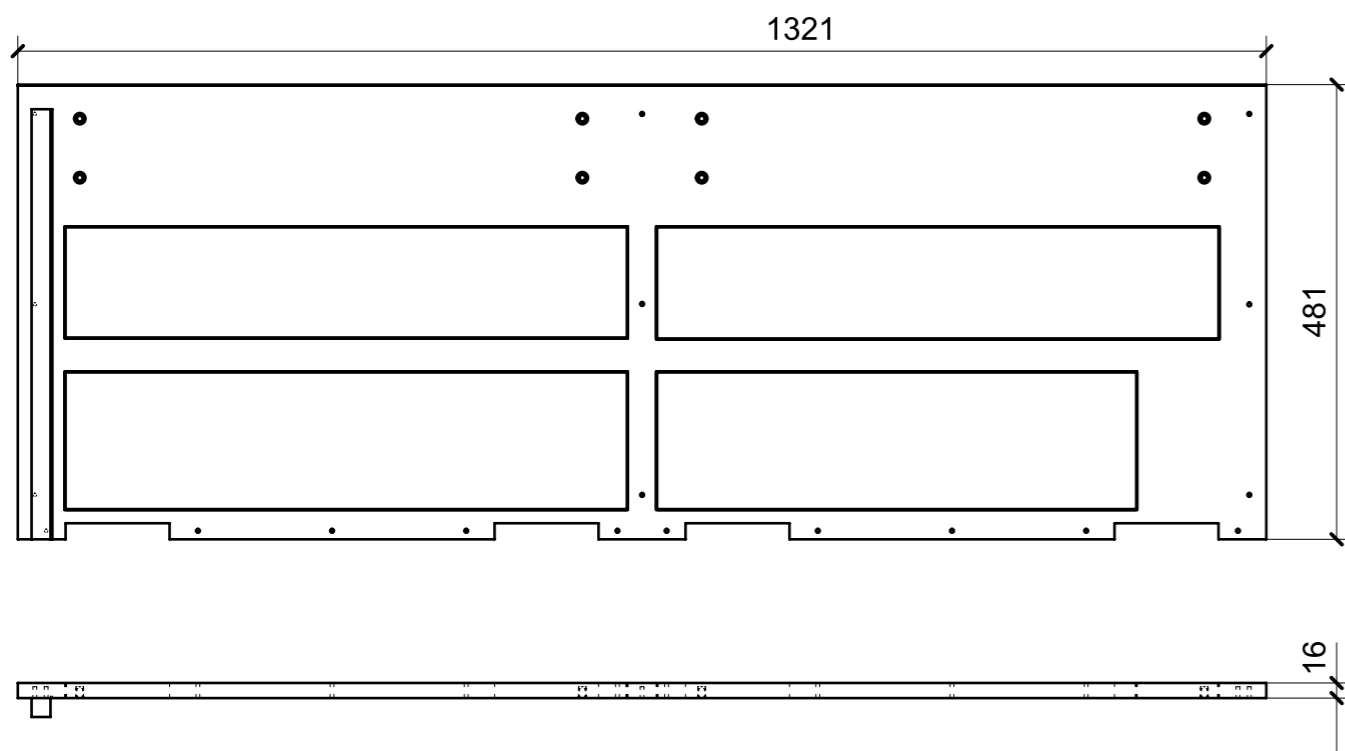
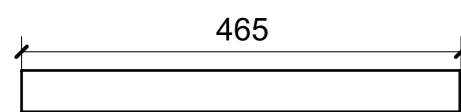


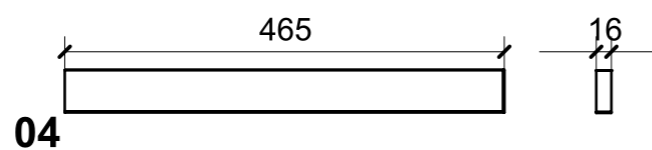
LOCALE	CODICE	DESCRIZIONE COMPONENTE	FINITURA	Q.TA
BAGNO ARMATORE	MD299_R01_WA01	MOBILE LAVABO	LASTRA SCURA	1



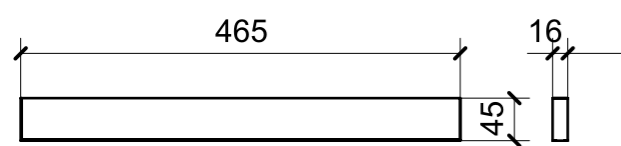
01



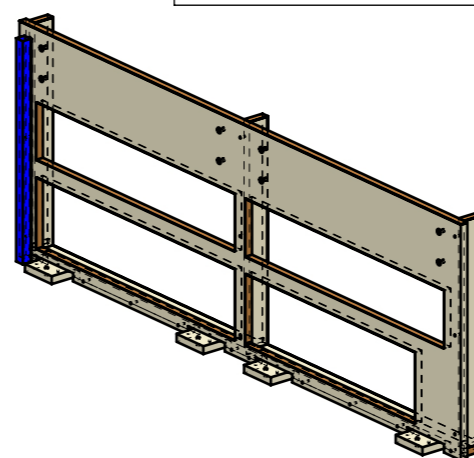
02



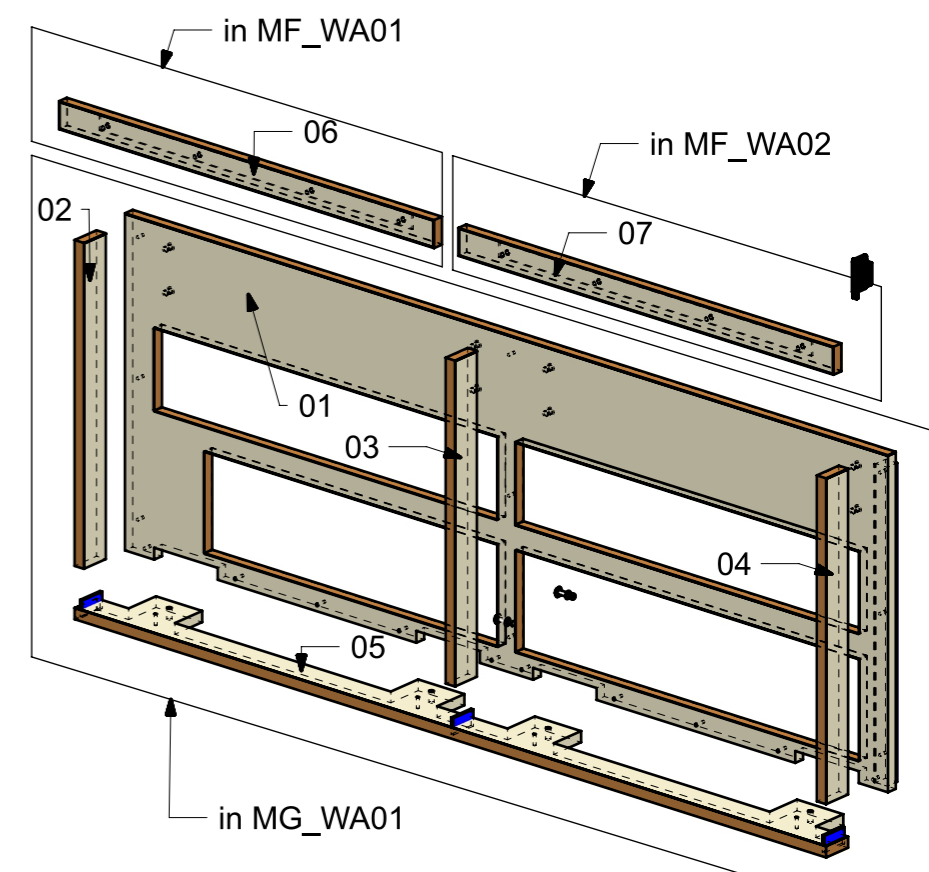
04



03



ELEMENTI DA MONTARE in MG\_WA01 e spedire con unico imballo



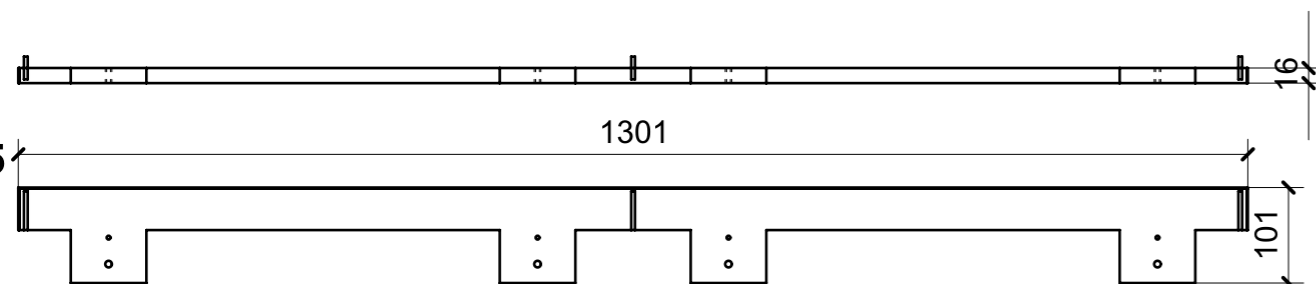
FERRAMENTA	QTY
BUSSOLA 6MA X 10 FORO DIAM.8	8
BUSSOLA 4MA X 10 FORO DIAM.6	8

VERNICIATURA LASTRA/LACCATI:

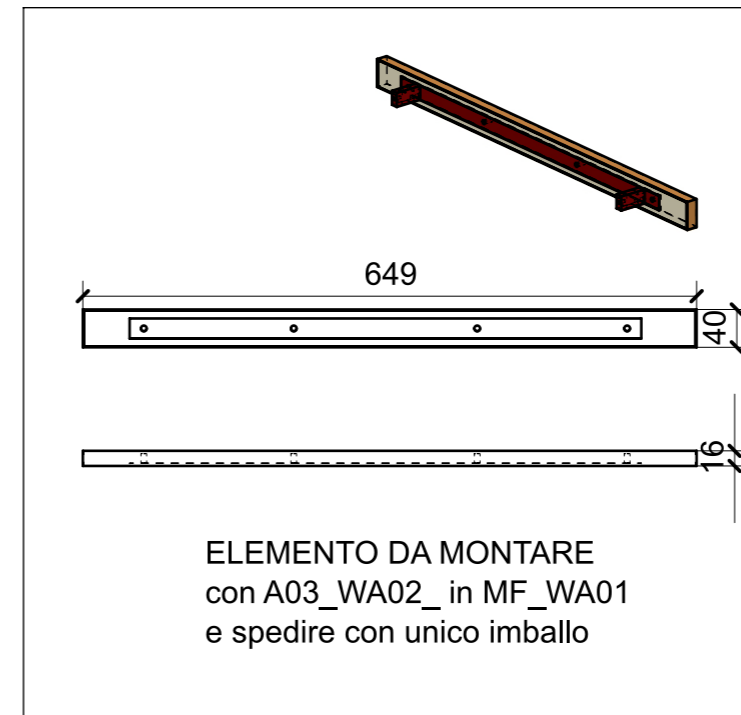
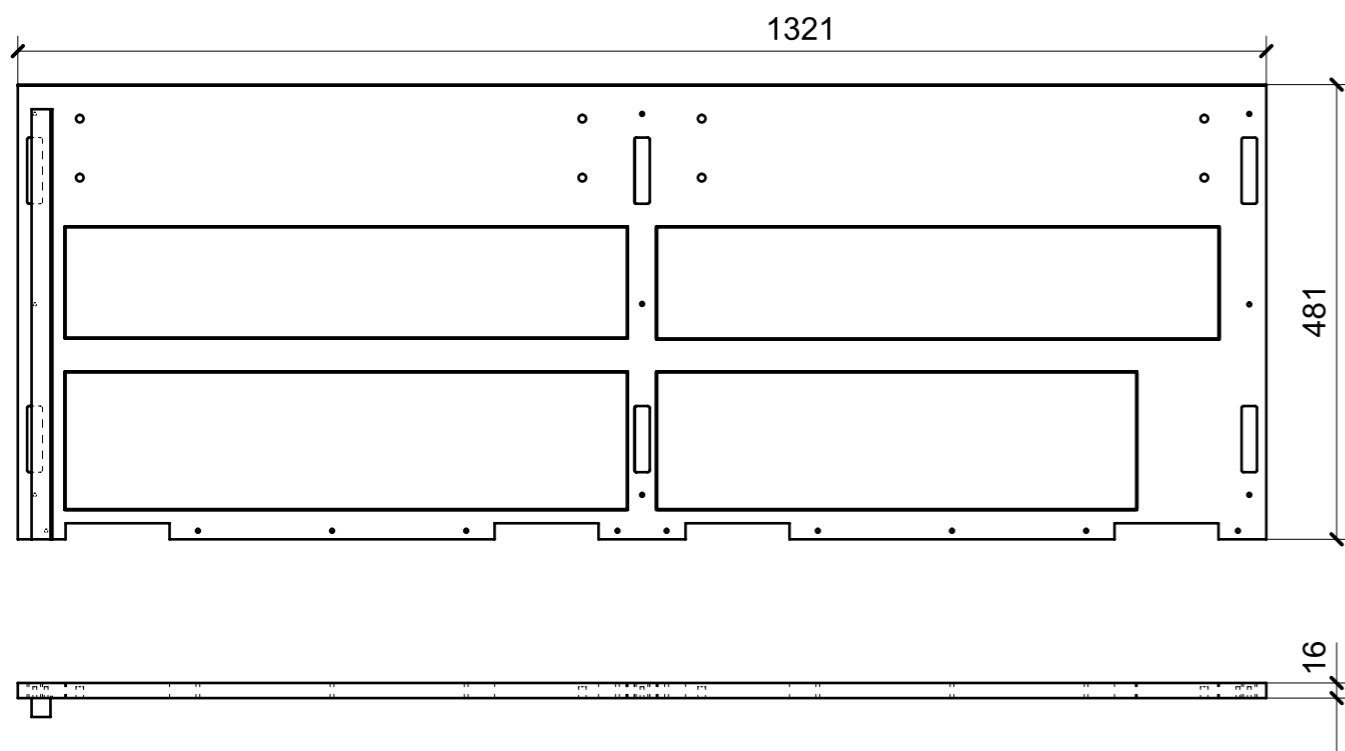
● = VERNICIARE 1 LATO + FILI RASATI O BORDATI

NESSUN SIMBOLO = VERNICIARE 2 LATI + FILI RASATI O BORDATI

05



LOCALE	CODICE	DESCRIZIONE COMPONENTE	FINITURA	GR.
BAGNO ARMATORE	MD299_R01_WA01	MOBILE LAVABO	LASTRA SCURA	10



01



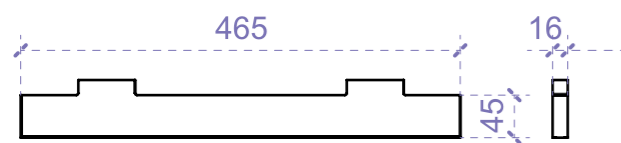
02



04

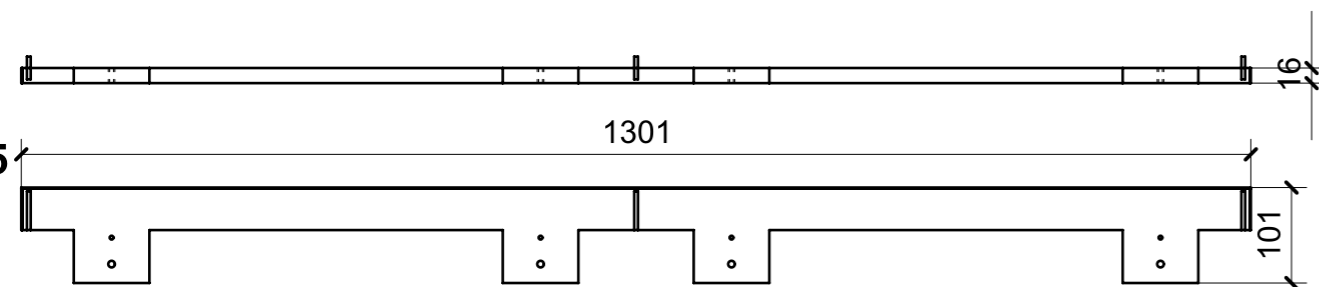
16

03

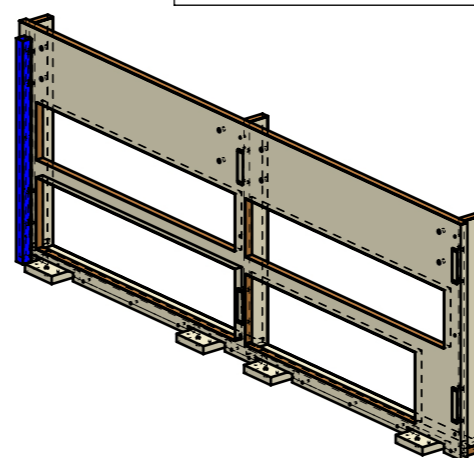


16

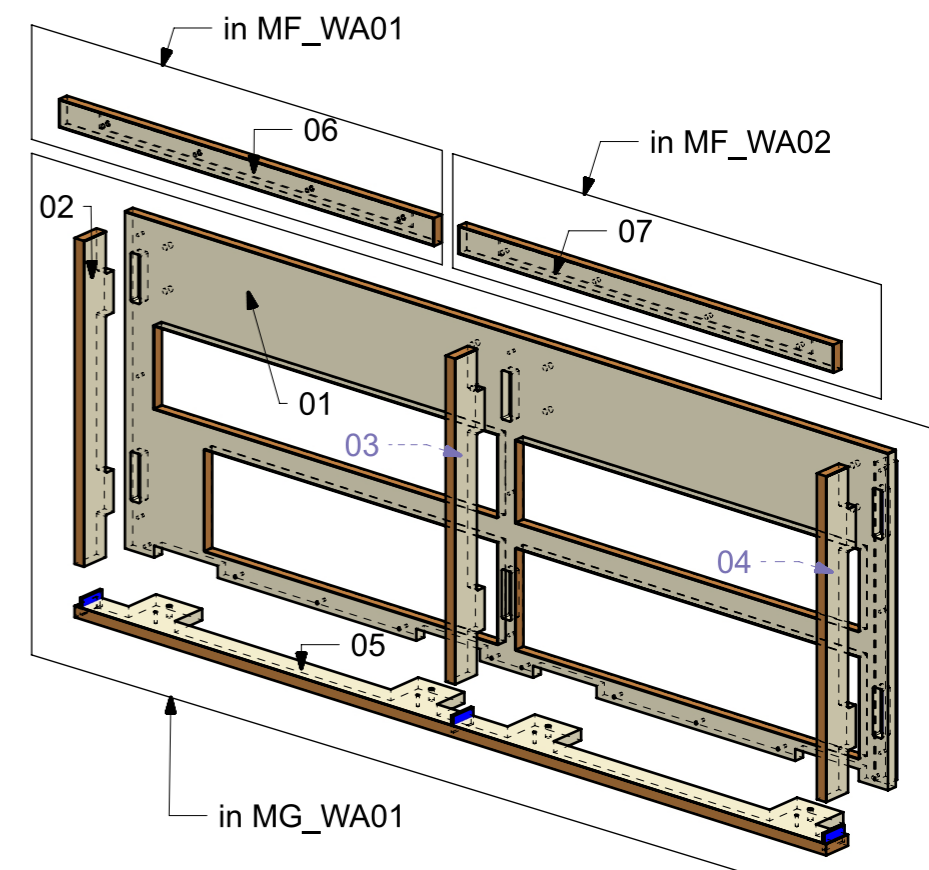
05



16



ELEMENTI DA MONTARE  
in MG\_WA01  
e spedire con unico imballo



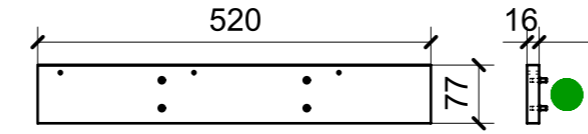
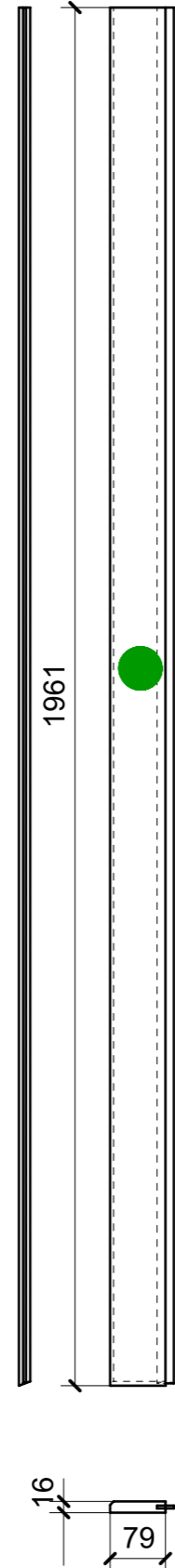
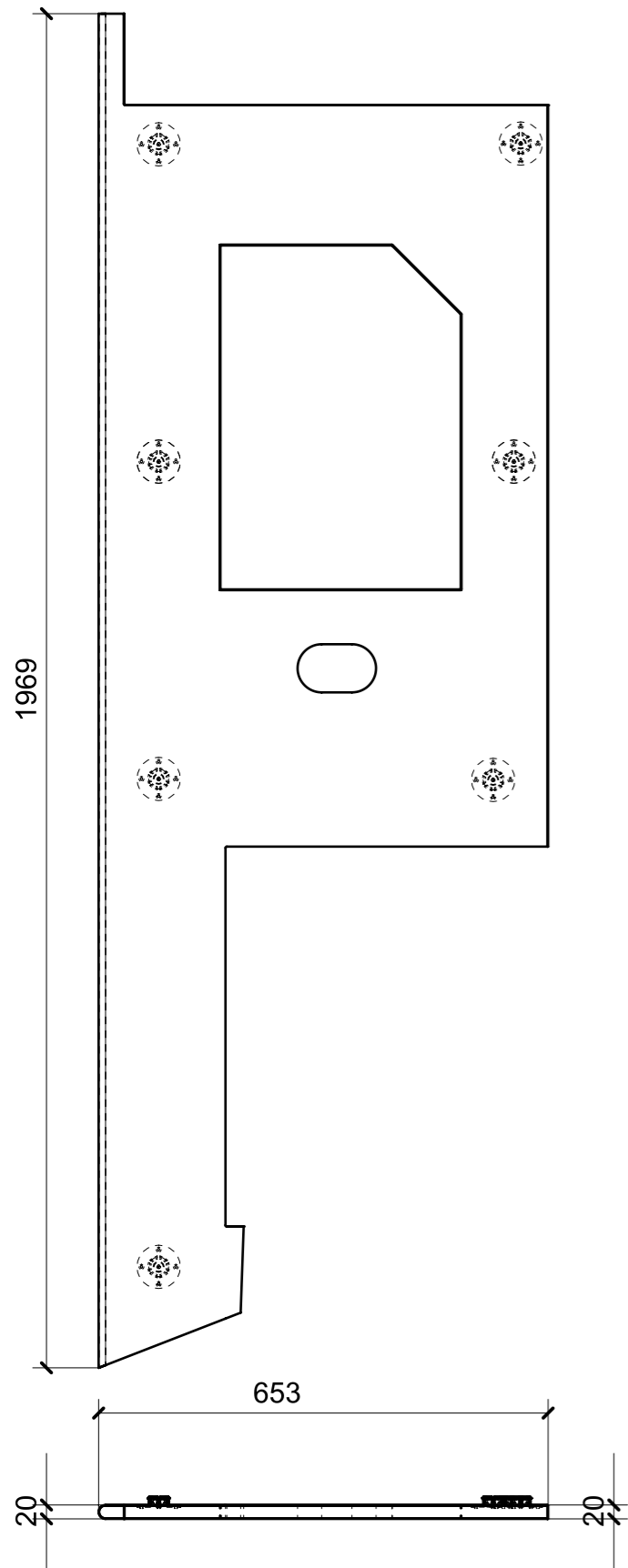
FERRAMENTA	QTY
BUSSOLA 6MA X 10 FORO DIAM.8	8
BUSSOLA 4MA X 10 FORO DIAM.6	8

VERNICIATURA LASTRA/LACCATI:

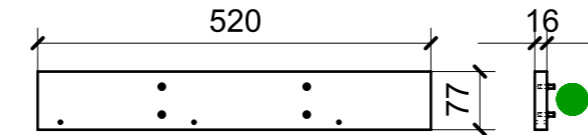
● = VERNICIARE 1 LATO + FILI RASATI O BORDATI

NESSUN SIMBOLO = VERNICIARE 2 LATI + FILI RASATI O BORDATI

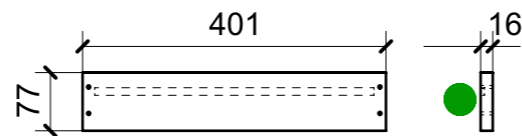
LOCALE	CODICE	DESCRIZIONE COMPONENTE	FINITURA	Q.TA
BAGNO ARMATORE	MD299_R01_WB01	PARETE SX	LASTRA SCURA	1



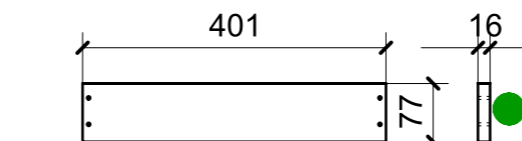
02



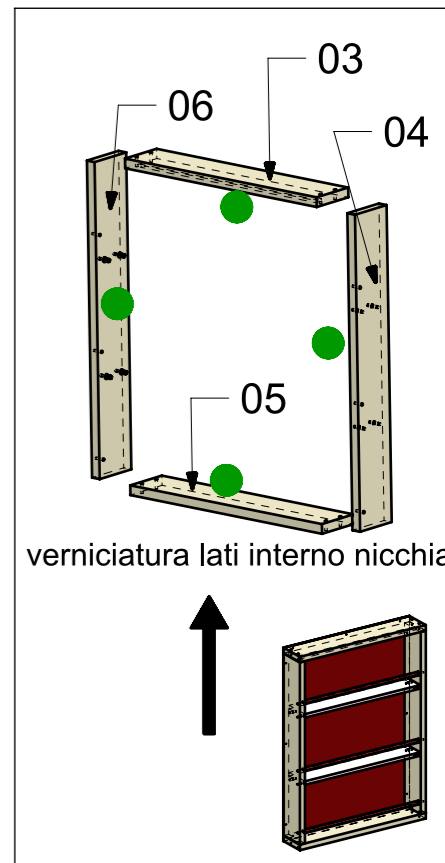
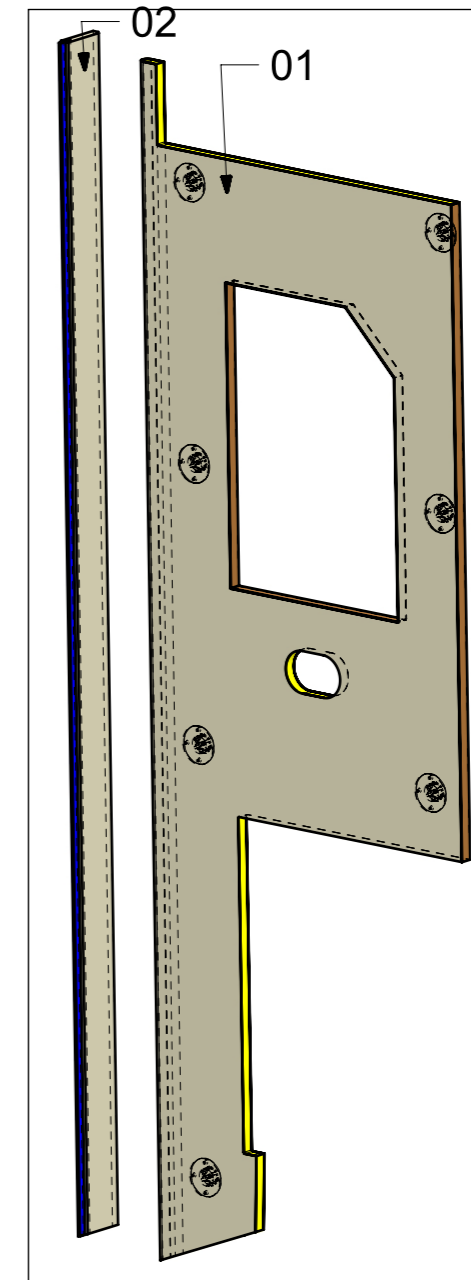
04



03



05



verniciatura lati interno nicchia

ELEMENTI DA MONTARE  
con P01\_01; A13-A15  
in MF\_WB01  
e spedire con unico imballo

FERRAMENTA	QTY
REGGIRIPANO CILINDRO_FBC_	8
FITLOCK M_MASCHERPA_3MM_6020202101	7

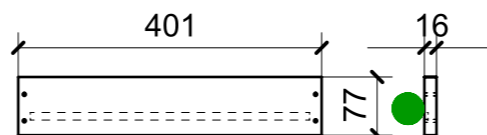
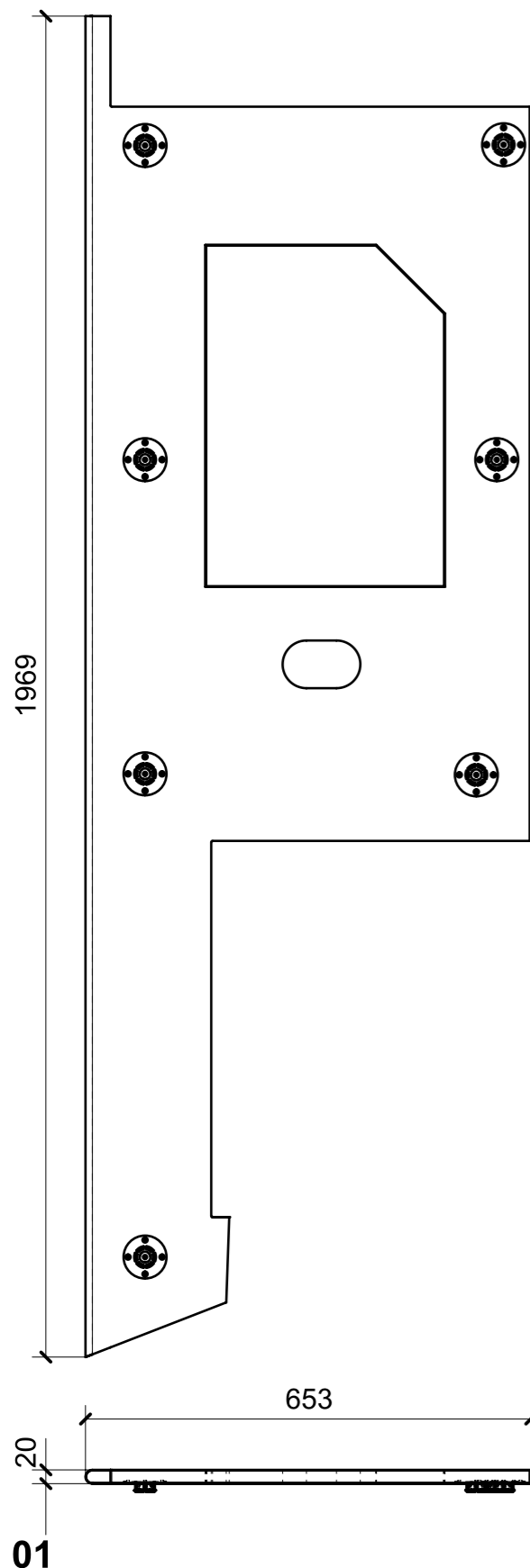
VERNICIATURA LASTRA/LACCATI:

● = VERNICIARE 1 LATO + FILI RASATI O BORDATI

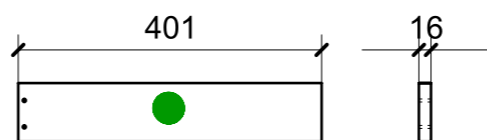
NESSUN SIMBOLO = VERNICIARE 2 LATI + FILI RASATI O BORDATI

01

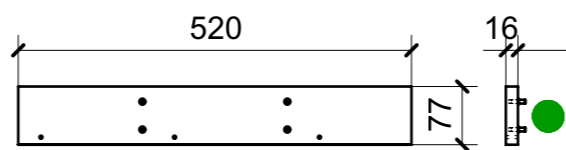
LOCALE	CODICE	DESCRIZIONE COMPONENTE	FINITURA	Q.TA
BAGNO ARMATORE	MD299_R01_WC01	PARETE DX	LASTRA SCURA	1



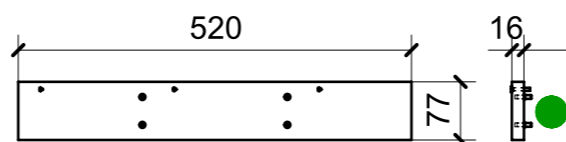
02



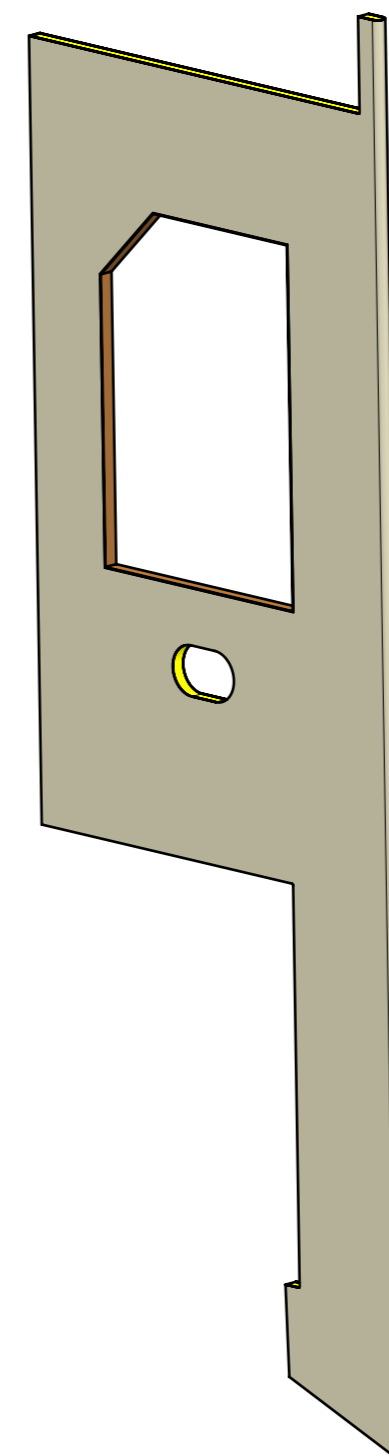
04



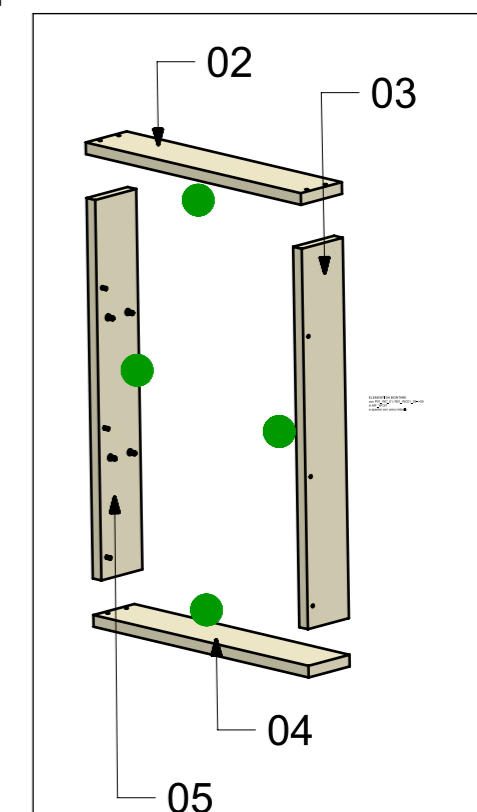
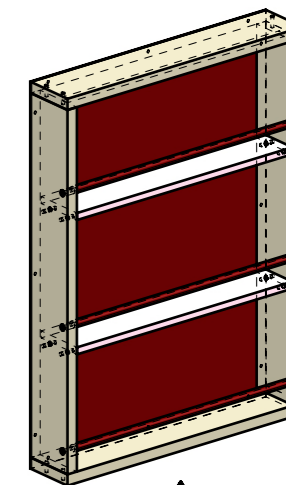
03



05



ELEMENTI DA MONTARE  
con P01\_WC\_01; A13-A15  
in MF\_WC01  
e spedire con unico imballo



verniciatura lati interno nicchia

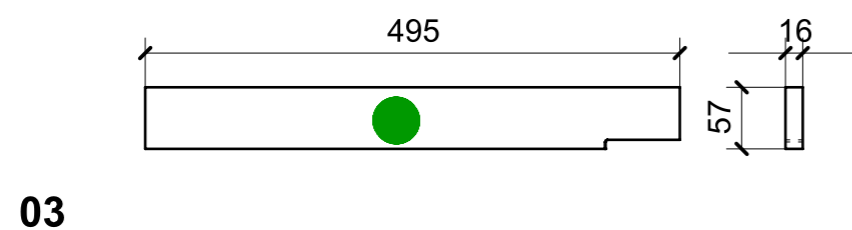
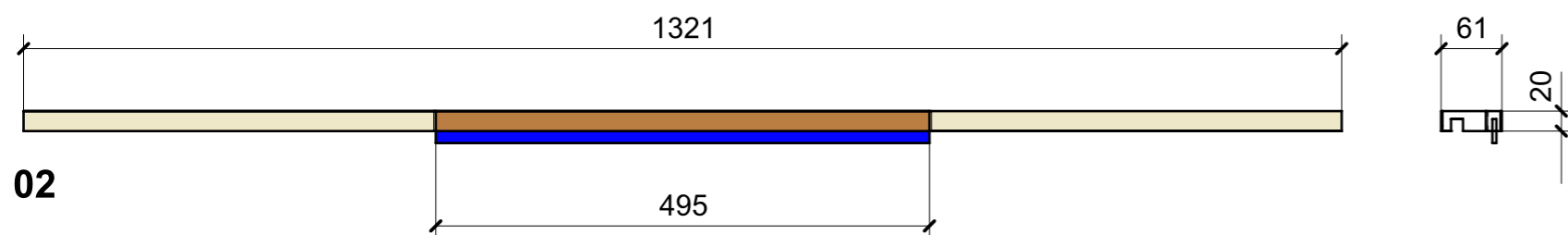
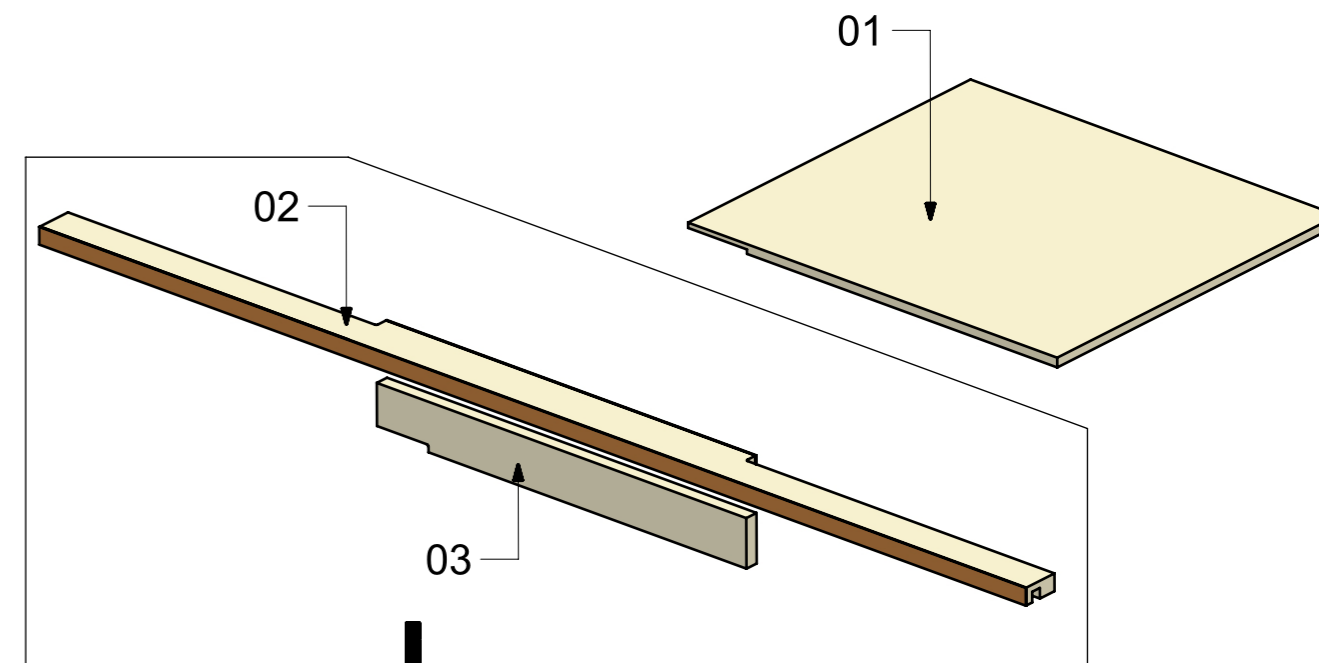
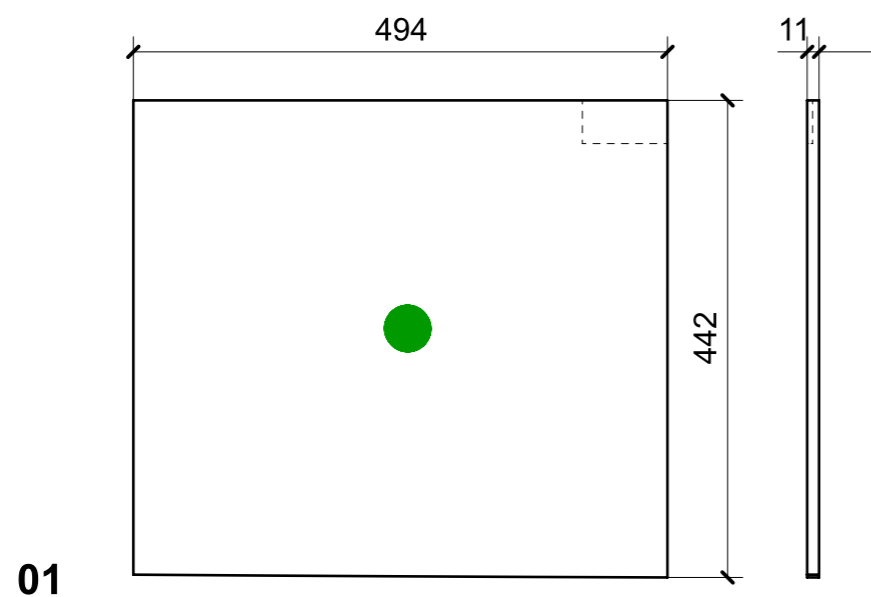
FERRAMENTA	QTY
FITLOCK M_MASCHERPA_3MM_6020202101	7
REGGIRIPIANO CILINDRO_FBC_	8
VITE 4MA X 25 TESTA SVASATA ESAGONALE NERA	3

VERNICIATURA LASTRA/LACCATI:

● = VERNICIARE 1 LATO + FILI RASATI O BORDATI

NESSUN SIMBOLO = VERNICIARE 2 LATI + FILI RASATI O BORDATI

LOCALE	CODICE	DESCRIZIONE COMPONENTE	FINITURA	Q.TA
BAGNO ARMATORE	MD299_R01_WD01	STRUTTURA DIETRO LAVABO	LAISTRA SCURA	1



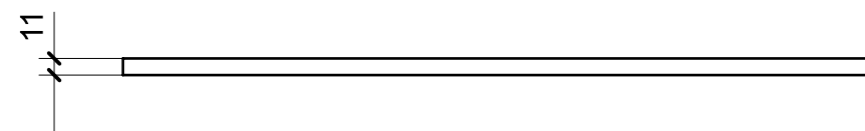
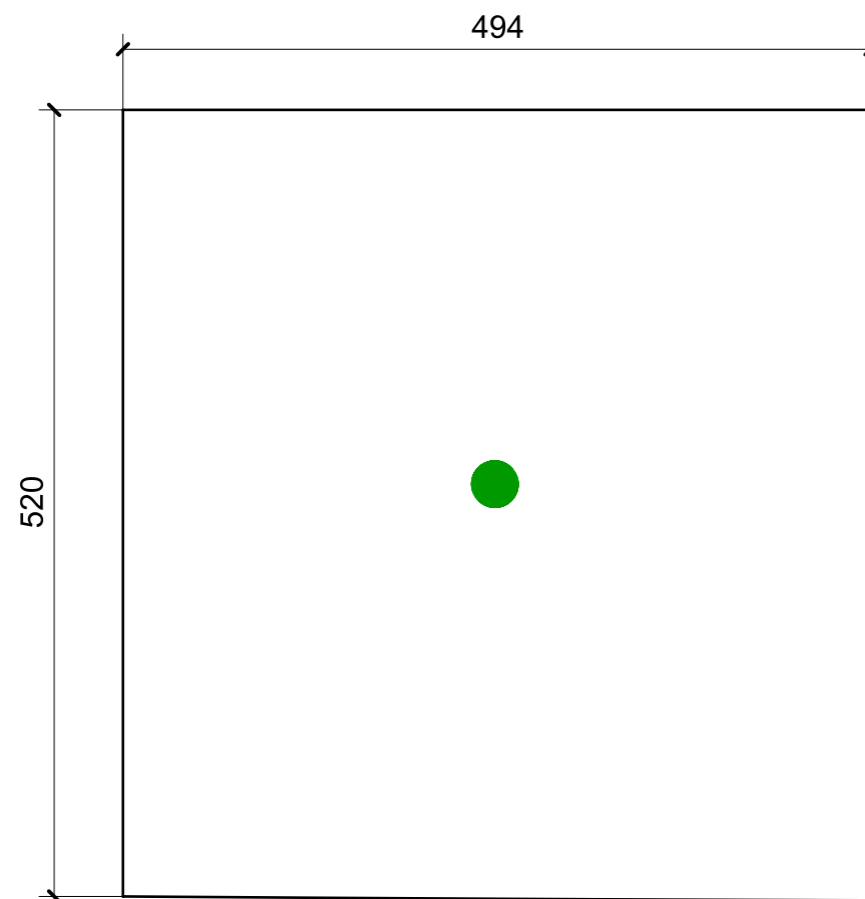
ELEMENTI DA MONTARE in MG\_WD01  
e spedire con unico imballo

VERNICIATURA LASTRA/LACCATI:

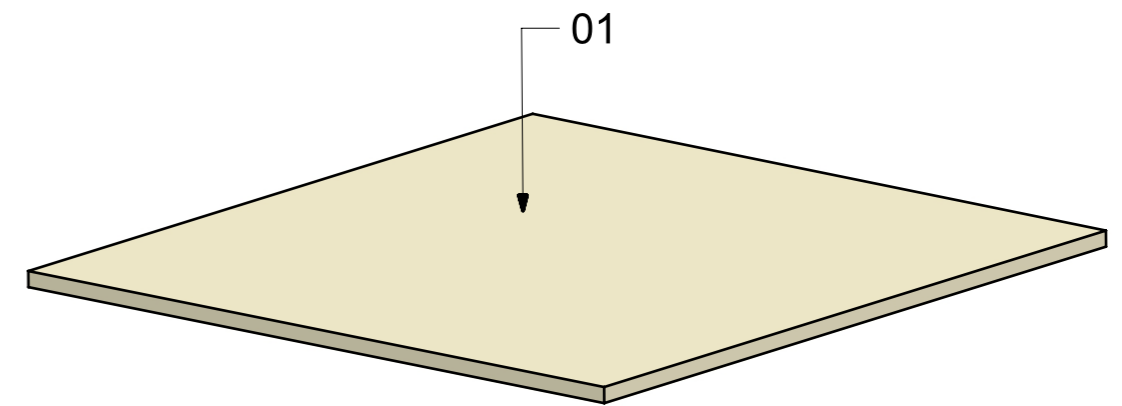
● = VERNICIARE 1 LATO + FILI RASATI O BORDATI

NESSUN SIMBOLO = VERNICIARE 2 LATI + FILI RASATI O BORDATI

LOCALE	CODICE	DESCRIZIONE COMPONENTE	FINITURA	Q.TA
BAGNO ARMATORE	MD299_R01_WE01	CIELINO LAVABO	LASTRA SCURA	1



01

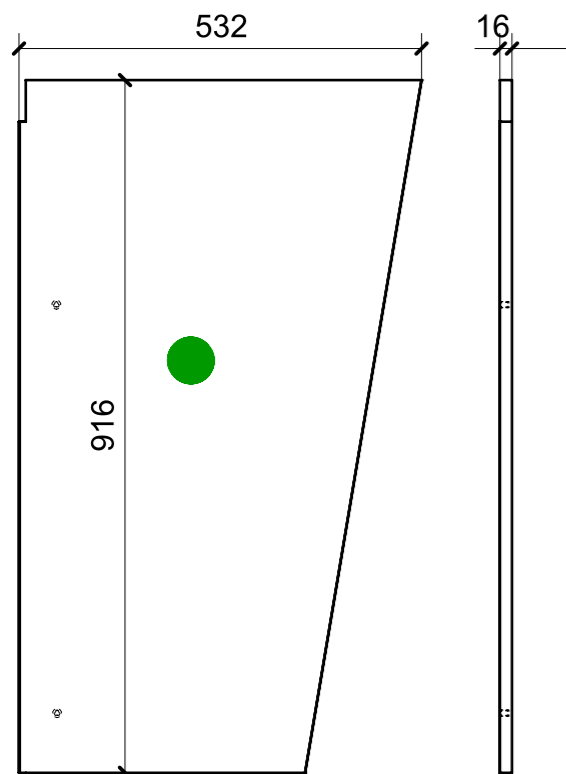


VERNICIATURA LASTRA/LACCATI:

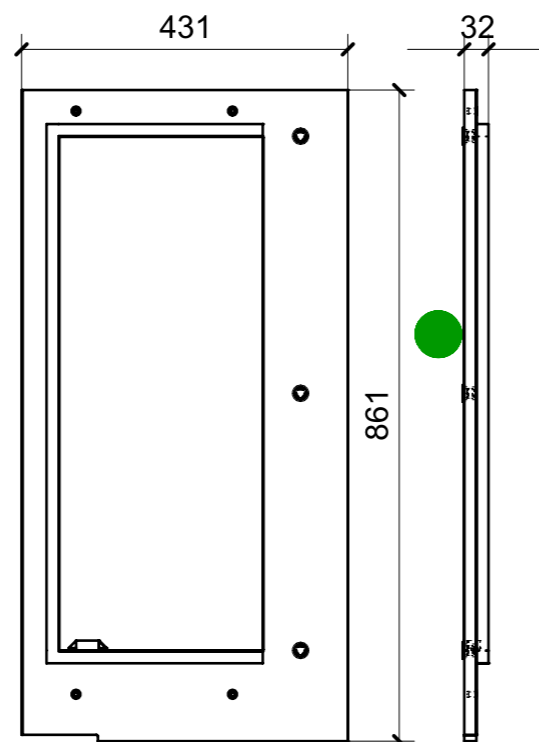
● = VERNICIARE 1 LATO + FILI RASATI O BORDATI

NESSUN SIMBOLO = VERNICIARE 2 LATI + FILI RASATI O BORDATI

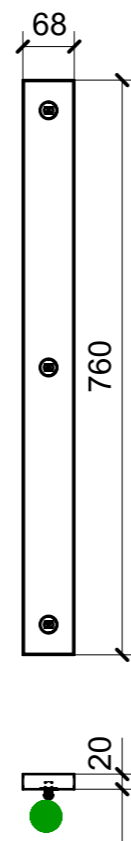
LOCALE	CODICE	DESCRIZIONE COMPONENTE	FINITURA	GR.
BAGNO ARMATORE	MD299_R01_WF01	PENSILE SX	LASTRA SCURA	09



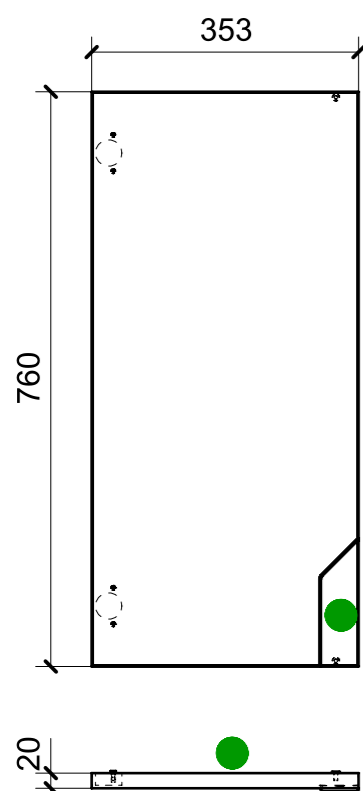
01



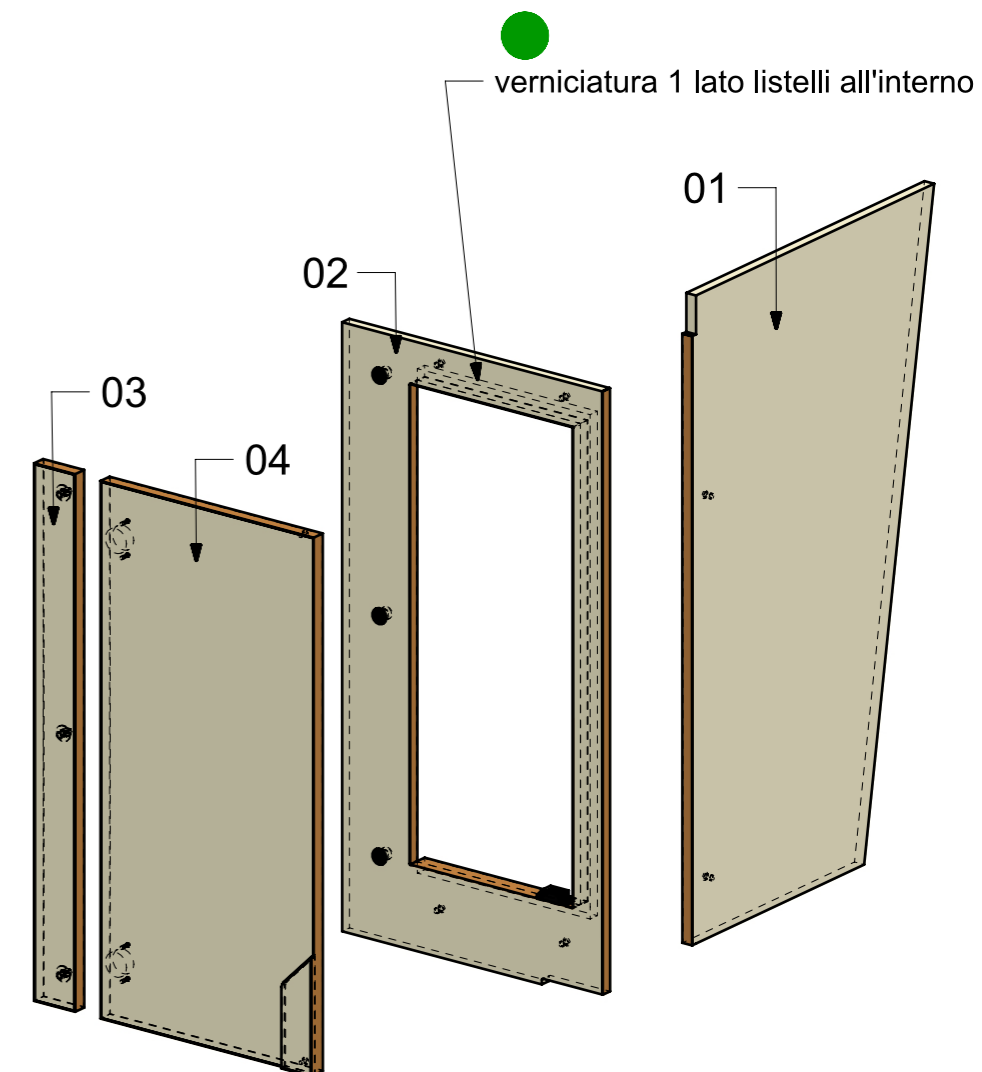
02



03



04



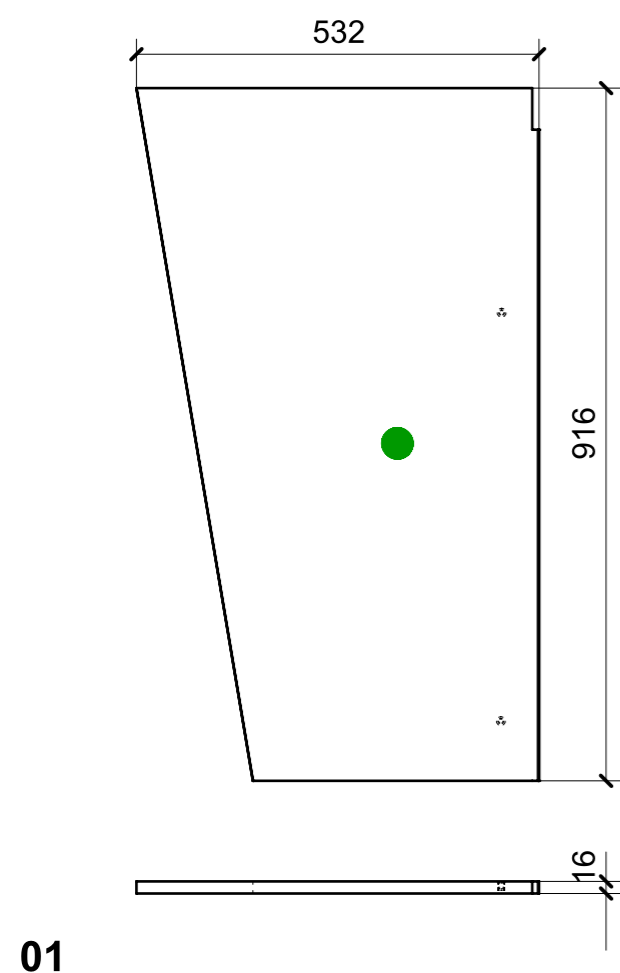
FERRAMENTA	QTY
BUSSOLA 5MA ANKOR BORGHI X CERNIERA PIANA	4
BUSSOLA 6MA X 10 FORO DIAM.8	6
CALAMITA SEALED MAGNETIC_TECNOPARTNER_MC-JM50-BL	1
FM INCASSO_ITALVIPLA_973_FMPC_F1A	3
GOMMINO PARACOLPO ANTA	2
MS INCASSO_ITALVIPLA_972_FMPC_M1B	3
VITE 4MAX8 ANKOR BORGHI X CERNIERA PIANA	4

VERNICIATURA LASTRA/LACCATI:

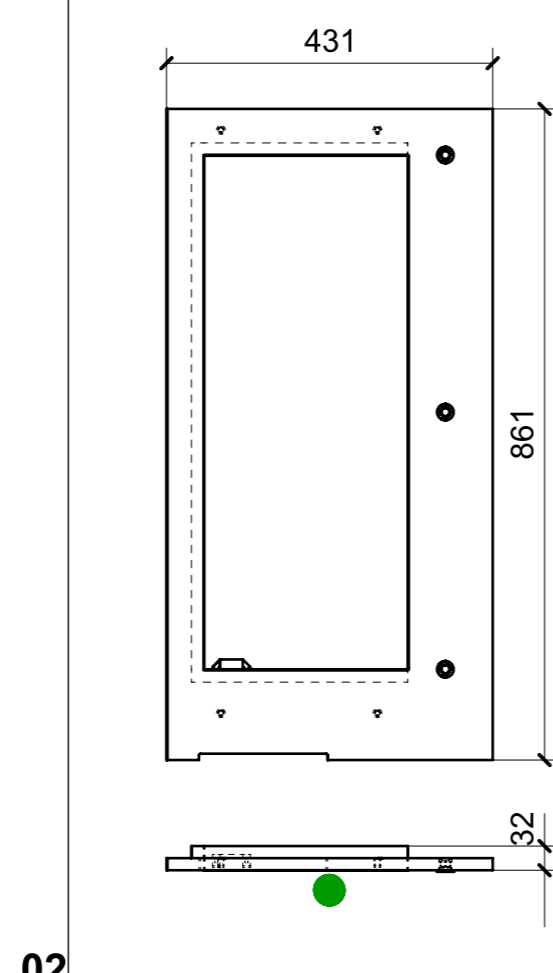
● = VERNICIARE 1 LATO + FILI RASATI O BORDATI

NESSUN SIMBOLO = VERNICIARE 2 LATI + FILI RASATI O BORDATI

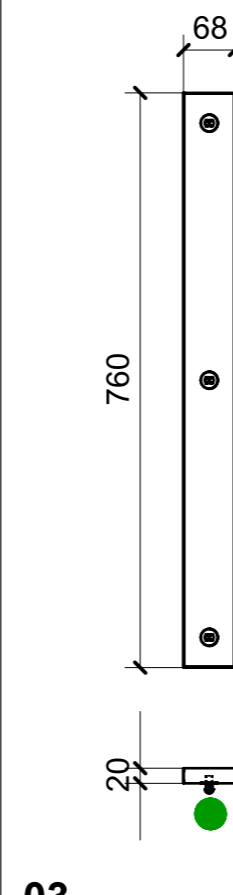
LOCALE	CODICE	DESCRIZIONE COMPONENTE	FINITURA	Q.TA
BAGNO ARMATORE	MD299_R01_WG01	PENSILE DX	LASTRA SCURA	1



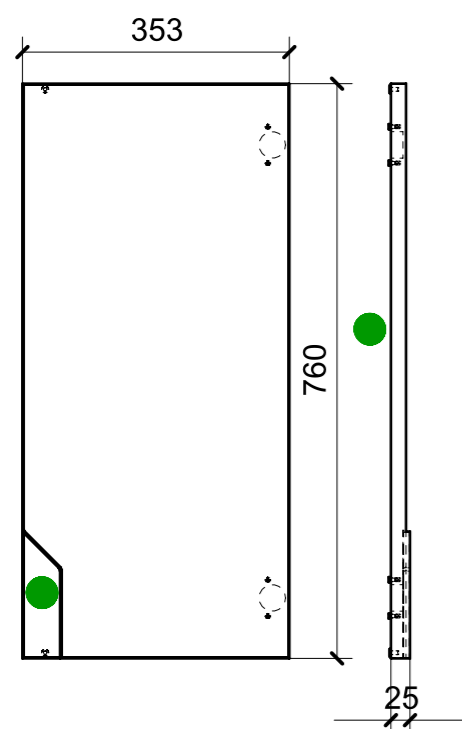
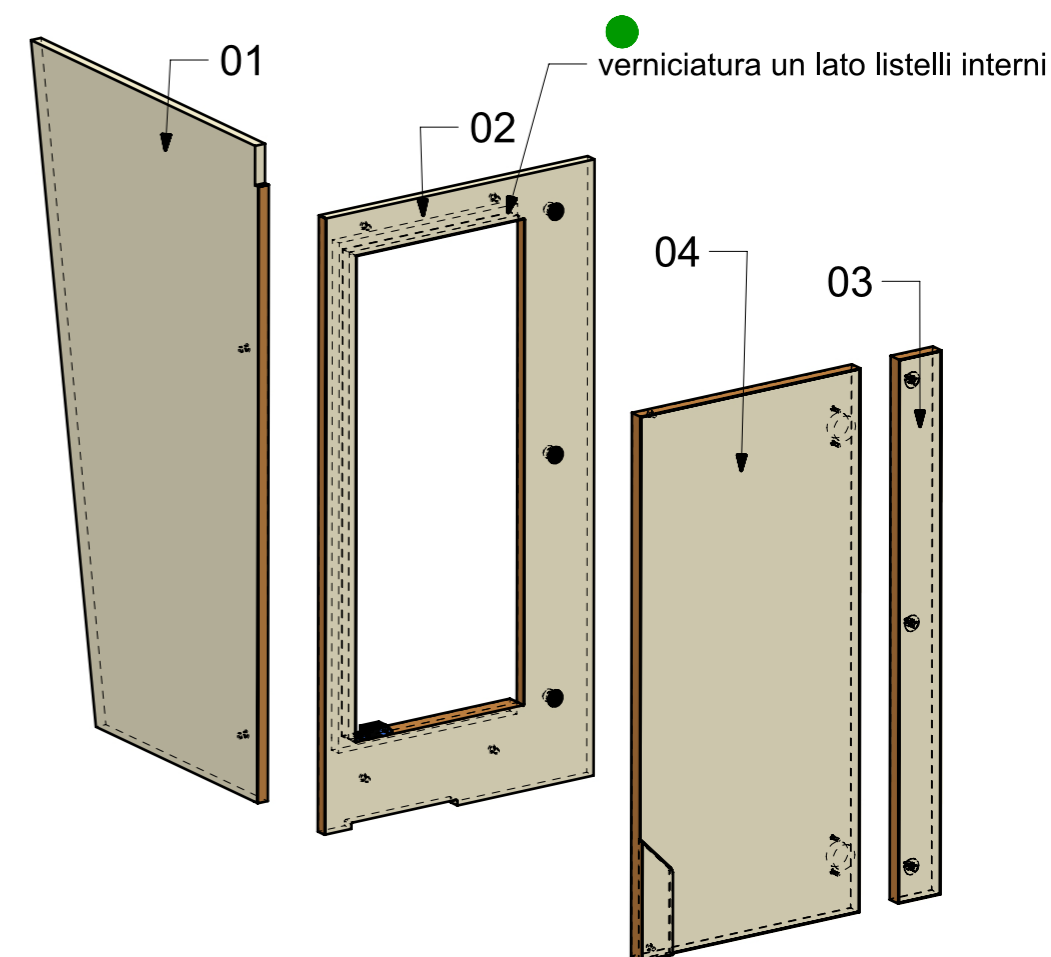
01



02



03



04

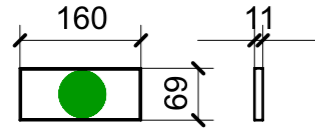
FERRAMENTA	QTY
BUSSOLA 5MA ANKOR BORGHI X CERNIERA PIANA	4
BUSSOLA 6MA X 10 FORO DIAM.8	6
CALAMITA SEALED MAGNETIC_TECNOPARTNER_MC-JM50-BL	1
FM INCASSO_ITALVIPLA_973_FMPC_F1A	3
GOMMINO PARACOLPO ANTA	2
MS INCASSO_ITALVIPLA_972_FMPC_M1B	3
VITE 4MAX8 ANKOR BORGHI X CERNIERA PIANA	4

VERNICIATURA LASTRA/LACCATI:

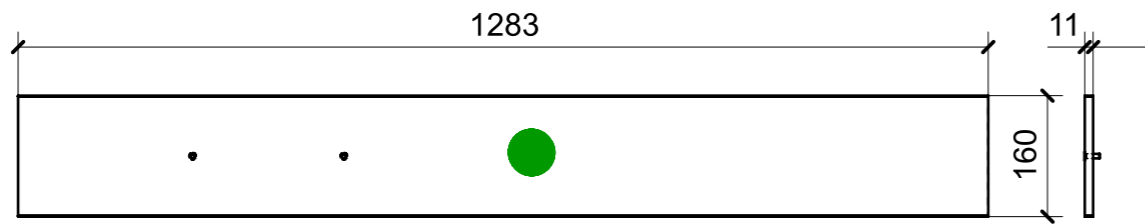
● = VERNICIARE 1 LATO + FILI RASATI O BORDATI

NESSUN SIMBOLO = VERNICIARE 2 LATI + FILI RASATI O BORDATI

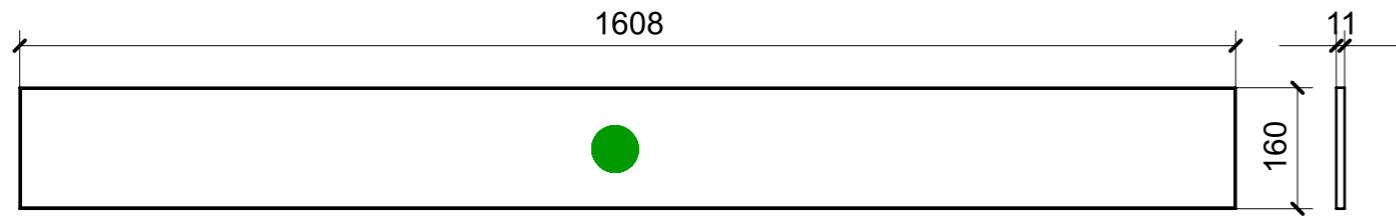
LOCALE	CODICE	DESCRIZIONE COMPONENTE	FINITURA	Q.TA
BAGNO ARMATORE	MD299_R01_WI01	APPENDINI	LASTRA SCURA	1



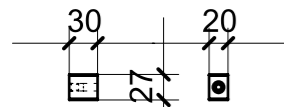
01



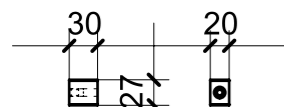
02



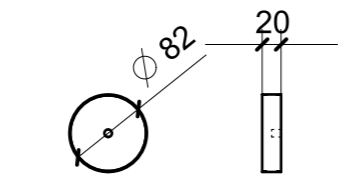
03



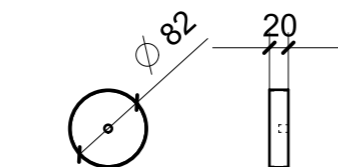
04



06

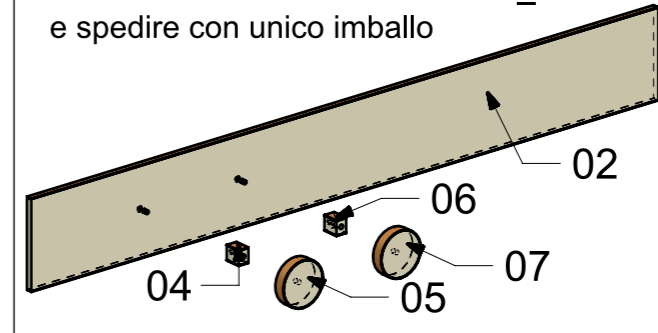


05



07

ELEMENTI DA MONTARE in MG\_WI01  
e spedire con unico imballo



01

03

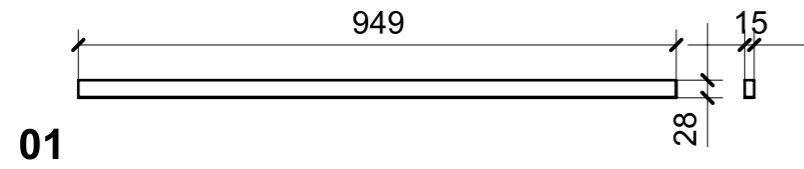
FERRAMENTA	QTY
BUSSOLA 6MA X 10 FORO DIAM.8 X APPENDIABITI	2
VITE 6MA X 20 TESTA SVASATA_FBC X APPENDIABITI	2

VERNICIATURA LASTRA/LACCATI:

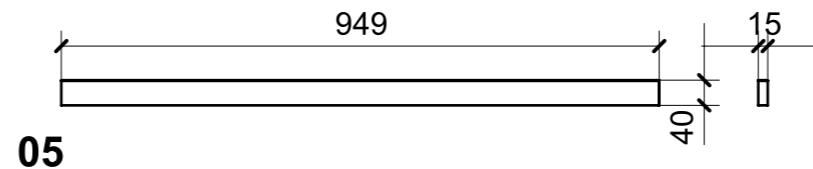
● = VERNICIARE 1 LATO + FILI RASATI O BORDATI

NESSUN SIMBOLO = VERNICIARE 2 LATI + FILI RASATI O BORDATI

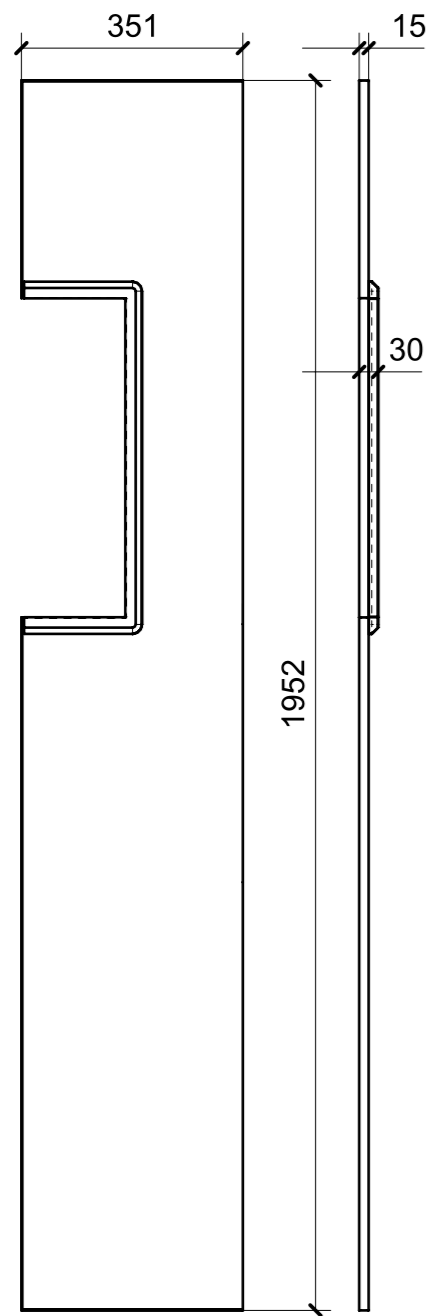
LOCALE	CODICE	DESCRIZIONE COMPONENTE	FINITURA	Q.TA
BAGNO ARMATORE	MD299_R01_WL01	PANNELLO DOCCIA	IROKO	1



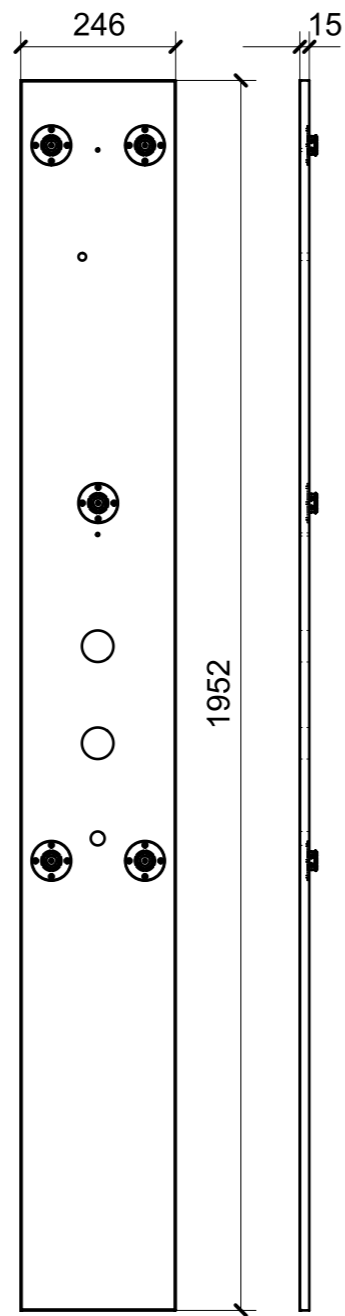
01



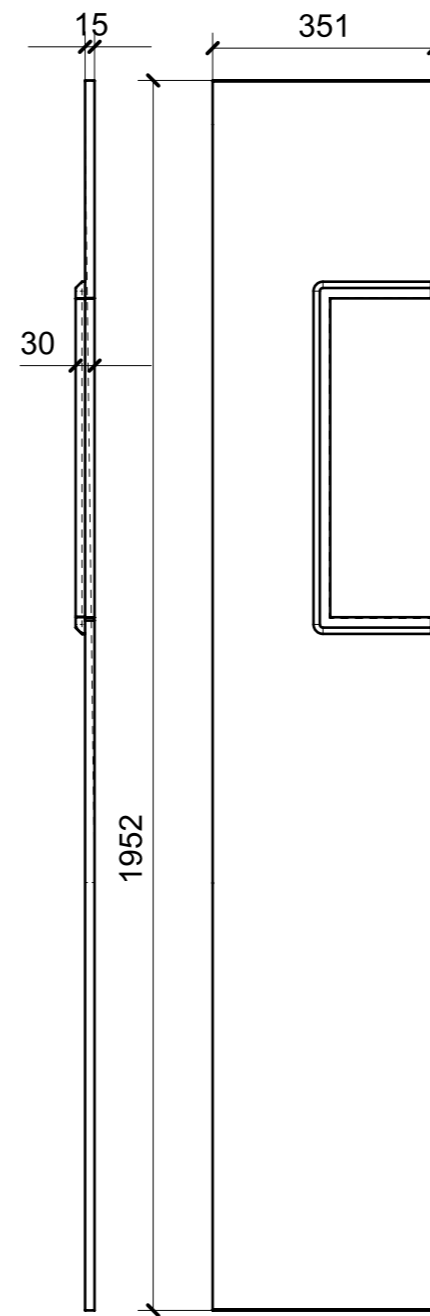
05



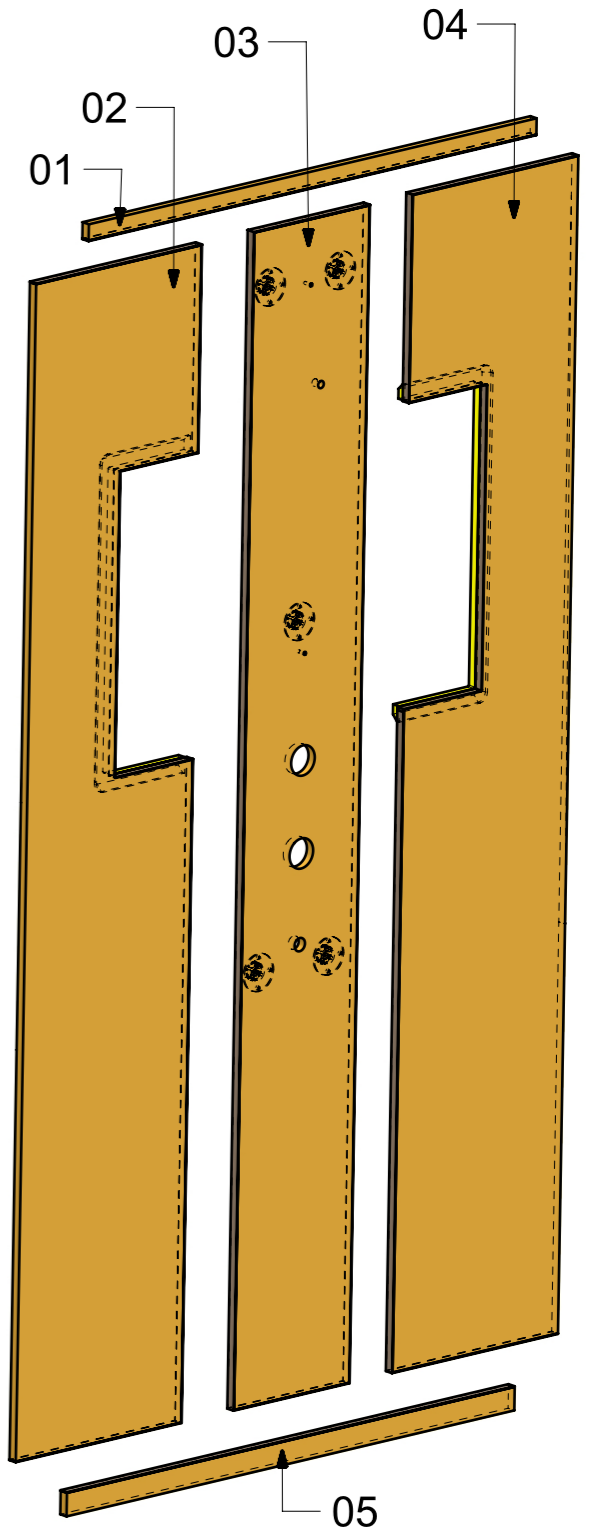
02



03



04



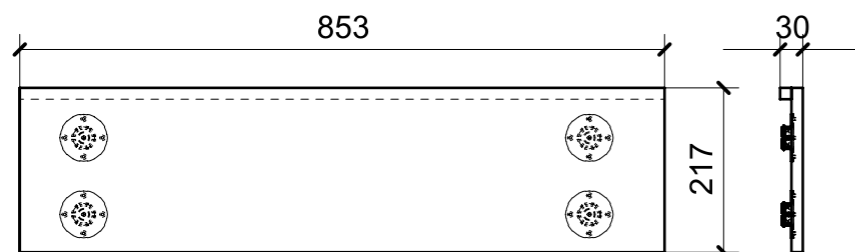
FERRAMENTA	QTY
FITLOCK M_MASCHERPA_3MM_6020202101	5

VERNICIATURA LASTRA/LACCATI:

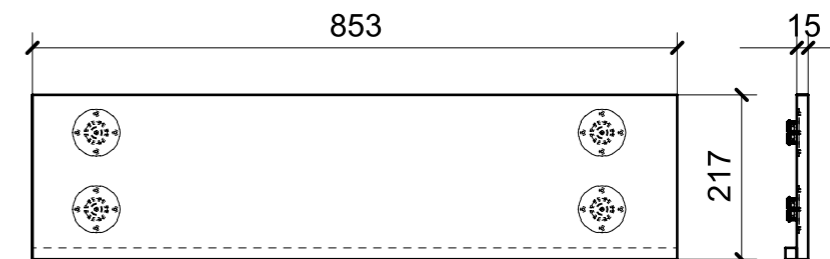
● = VERNICIARE 1 LATO + FILI RASATI O BORDATI

NESSUN SIMBOLO = VERNICIARE 2 LATI + FILI RASATI O BORDATI

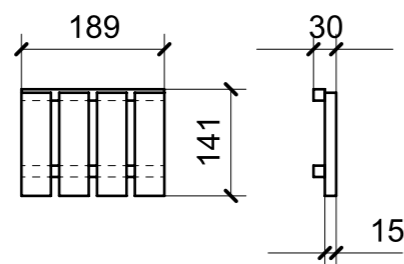
LOCALE	CODICE	DESCRIZIONE COMPONENTE	FINITURA	Q.TA
BAGNO ARMATORE	MD299_R01_WM01	CARABOTTINO	IROKO	1



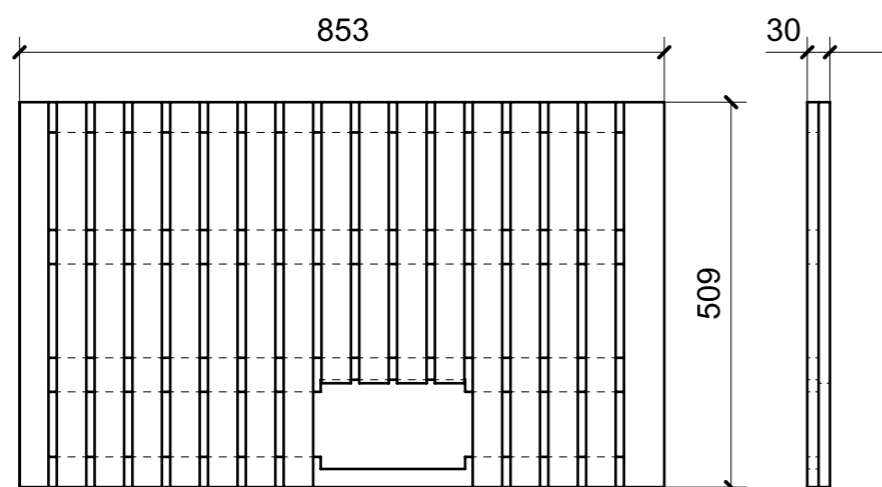
01



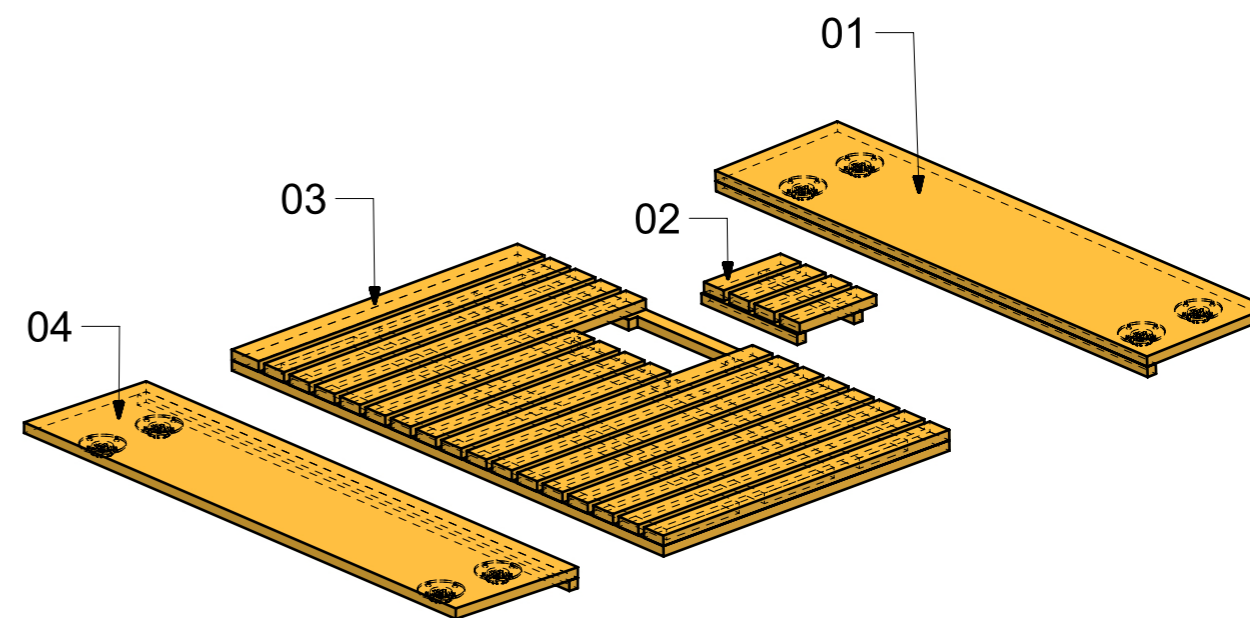
04



02



03



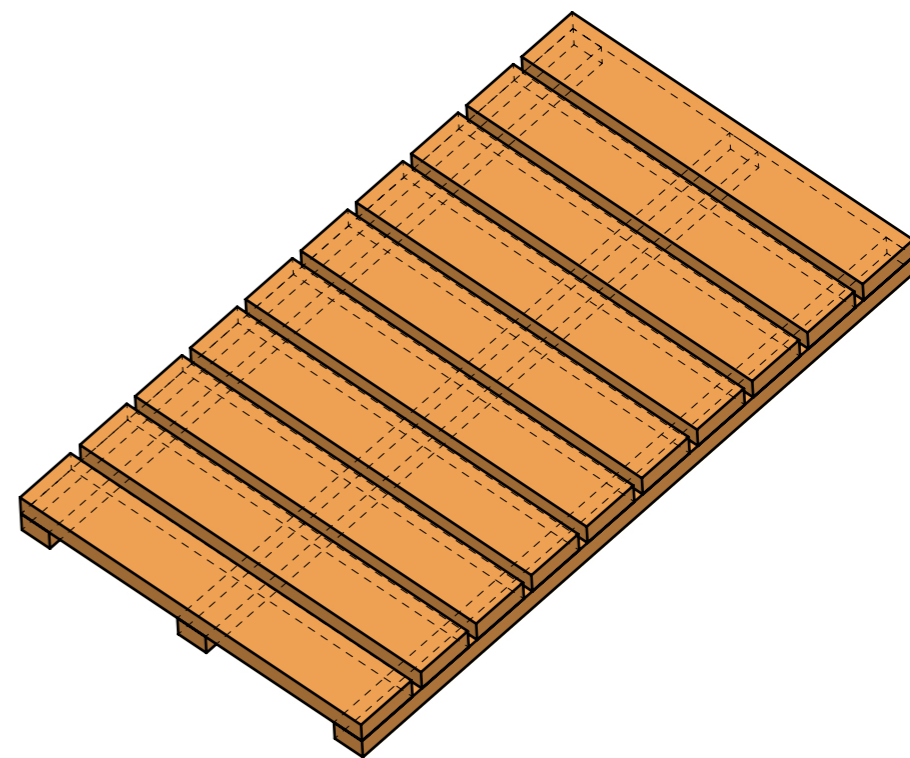
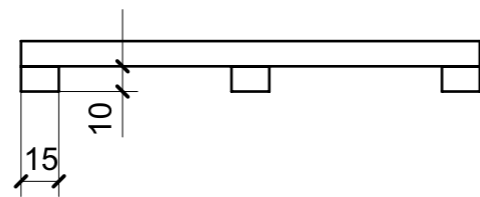
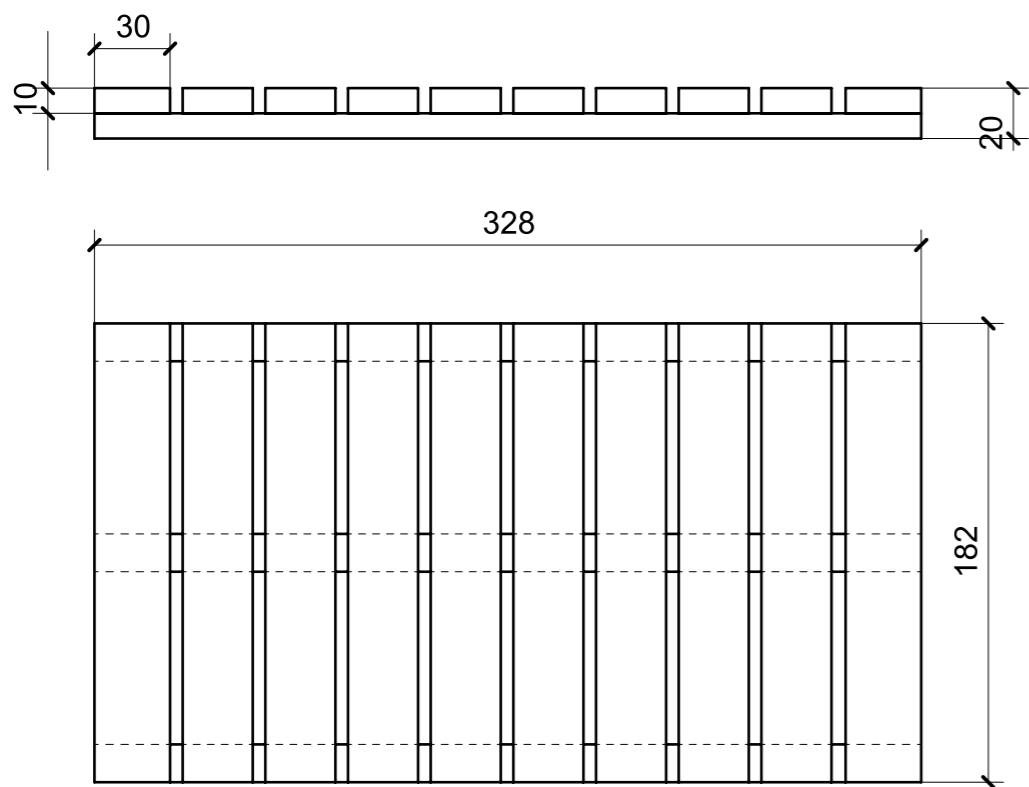
FERRAMENTA	QTY
FITLOCK M_MASCHERPA_3MM_6020202101	8

VERNICIATURA LASTRA/LACCATI:

● = VERNICIARE 1 LATO + FILI RASATI O BORDATI

NESSUN SIMBOLO = VERNICIARE 2 LATI + FILI RASATI O BORDATI

LOCALE	CODICE	DESCRIZIONE COMPONENTE	FINITURA	Q.TA
BAGNO ARMATORE	MD299_R01_WU01	PORTASAPONE TEAK_OPT	TEAK	1



VERNICIATURA LASTRA/LACCATI:

● = VERNICIARE 1 LATO + FILI RASATI O BORDATI

NESSUN SIMBOLO = VERNICIARE 2 LATI + FILI RASATI O BORDATI