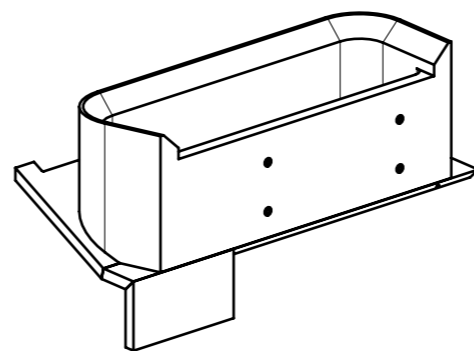
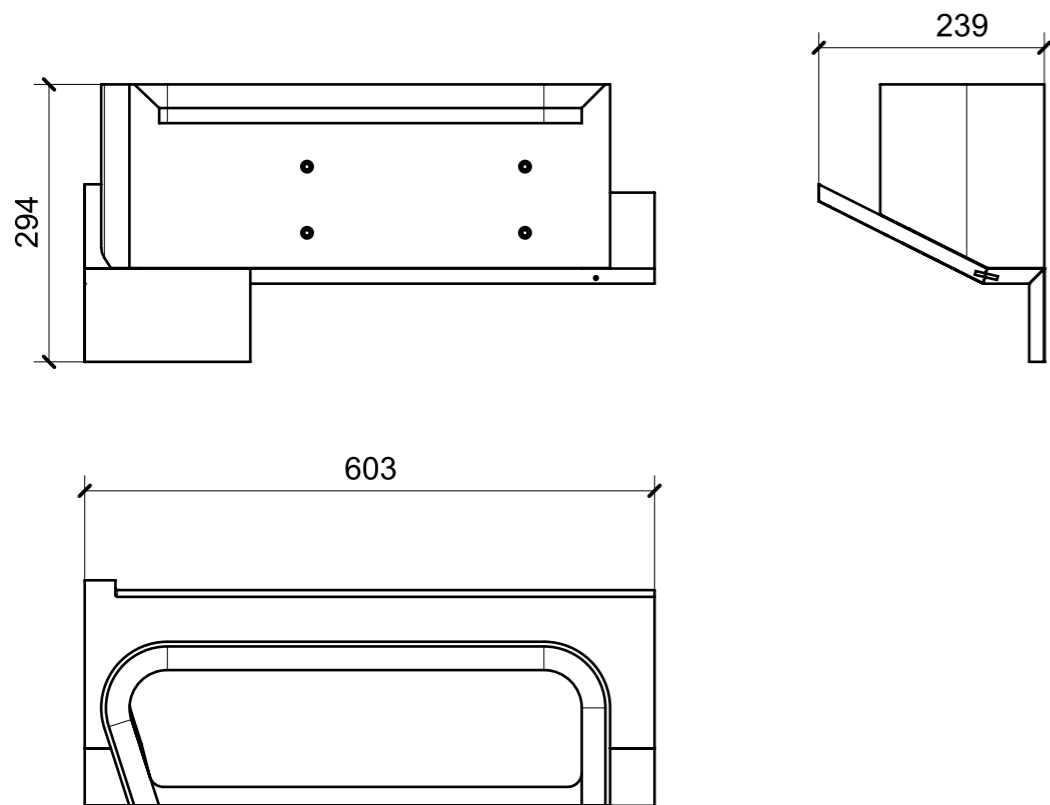
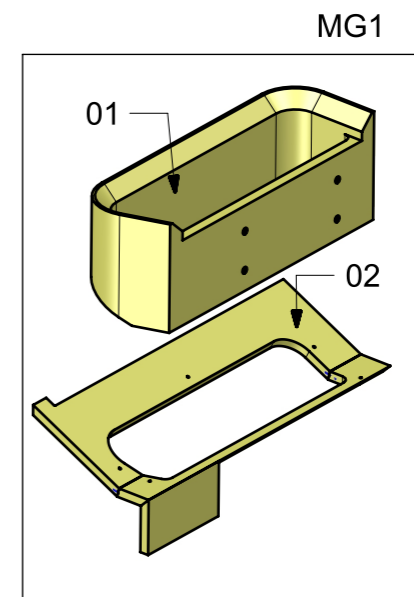


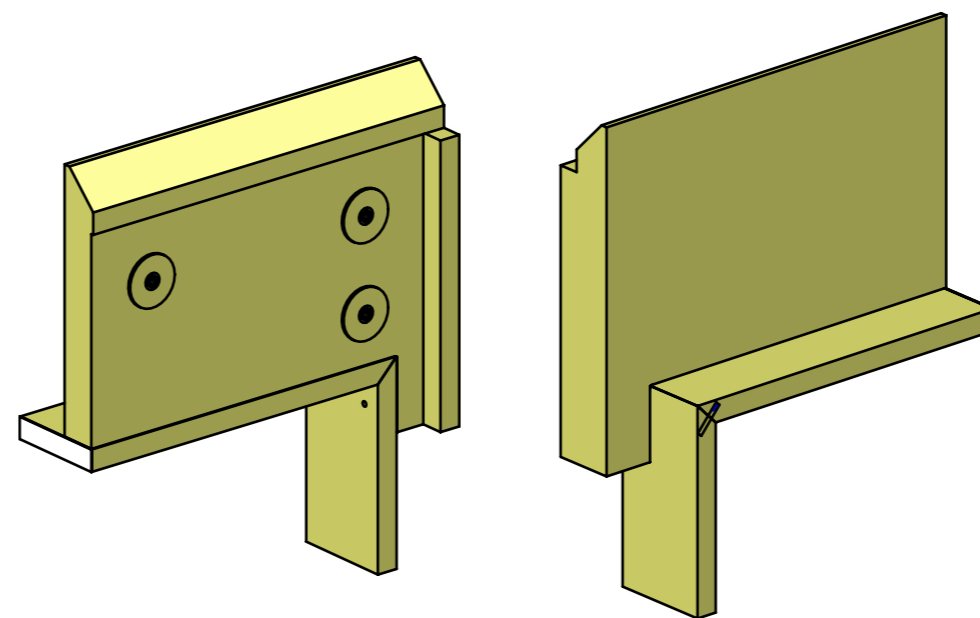
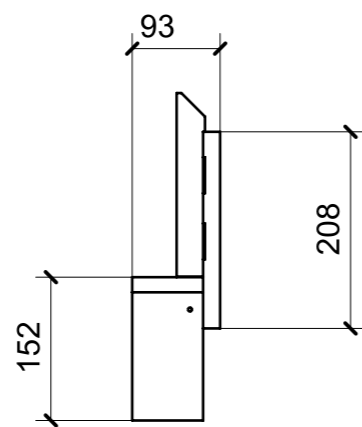
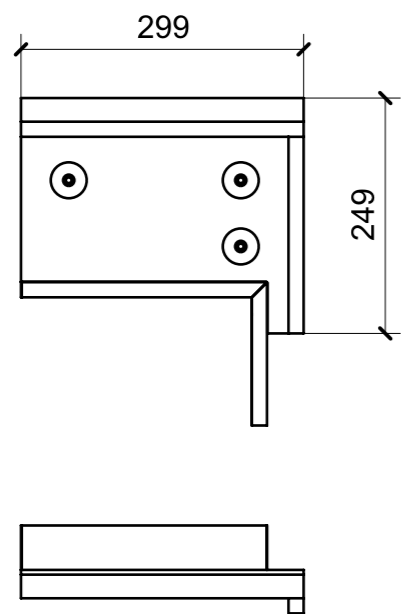
LOCALE	CODICE	DESCRIZIONE COMPONENTE	FINITURA	GR.
CABINA OSPITI DX	MD320_MG_RB01	COMODINO PRUA	LACCATO BRONZO	2



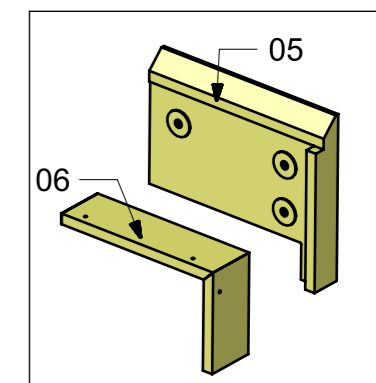
MG_RB01



FERRAMENTA	QTY
BUSSOLA 6MA X 10 FORO DIAM.8	4

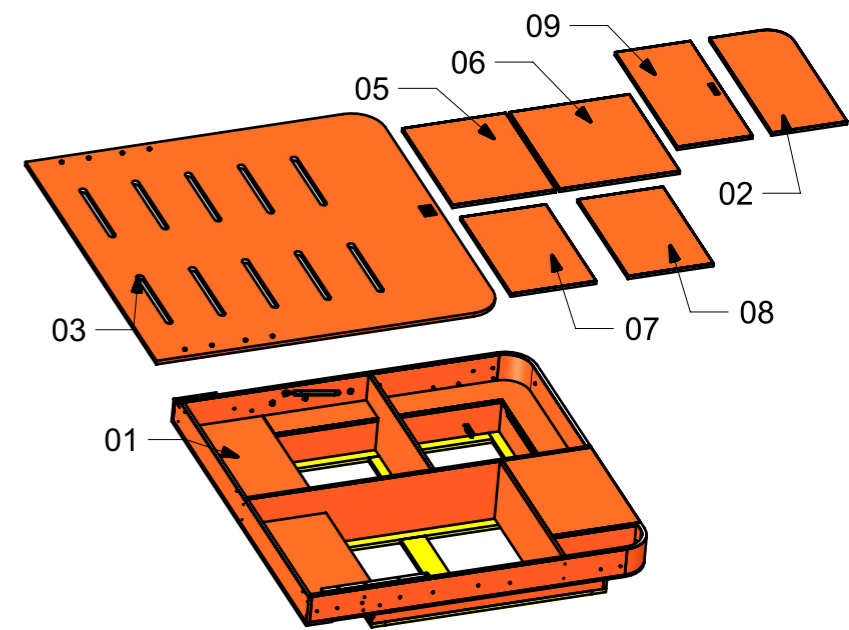
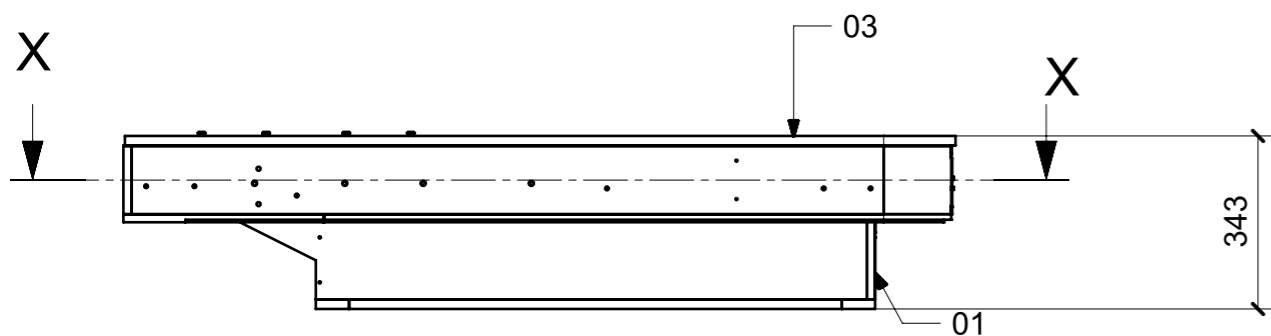


MG_RB02

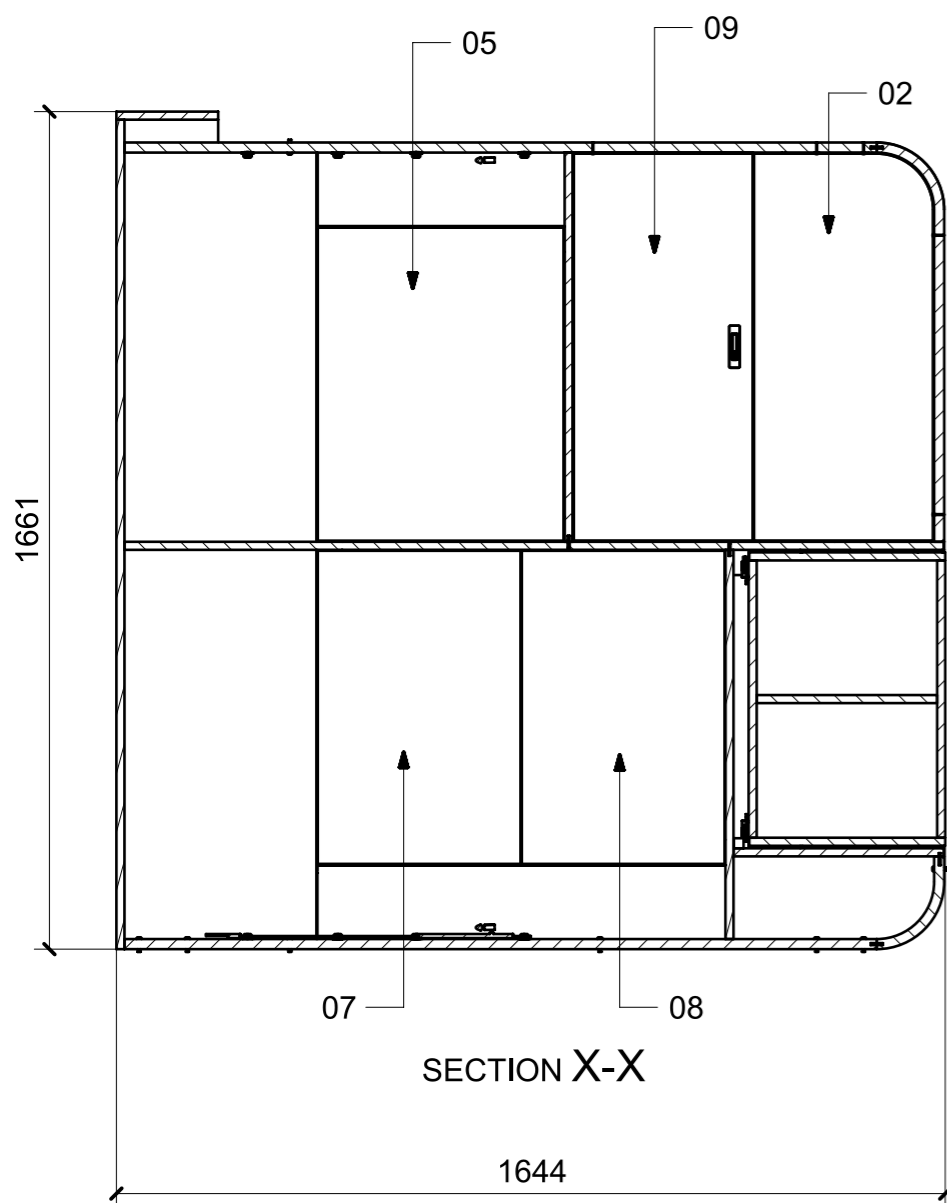
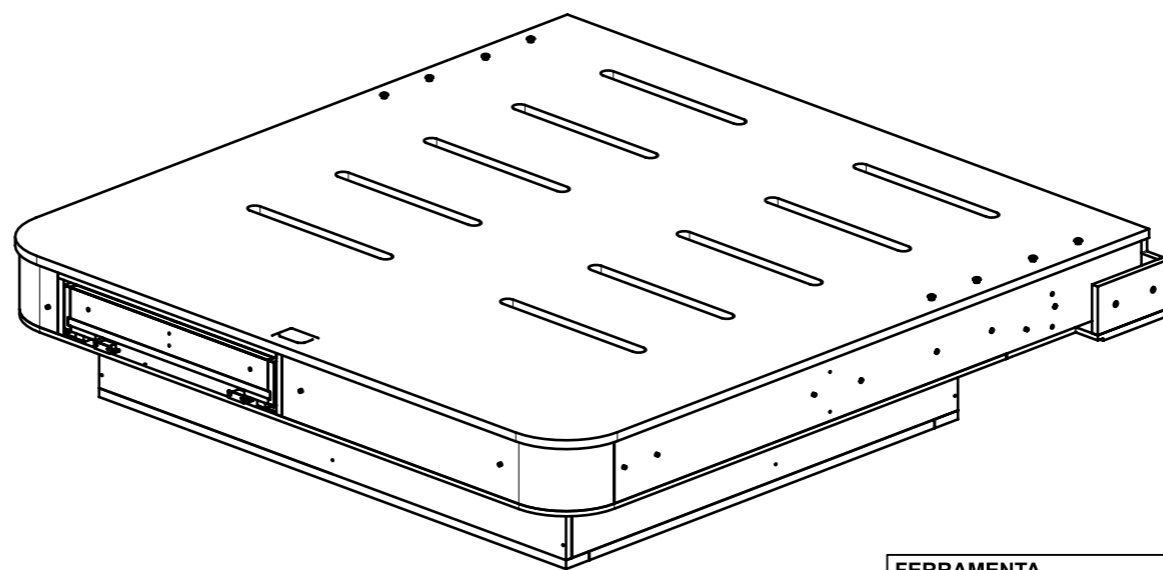


FERRAMENTA	QTY
BUSSOLA 6MA X 10 FORO DIAM.8	3

LOCALE	CODICE	DESCRIZIONE COMPONENTE	FINITURA	GR.
CABINA OSPITI DX	MD320_MG_RC01	STRUTTURA LETTO VAR.1		2

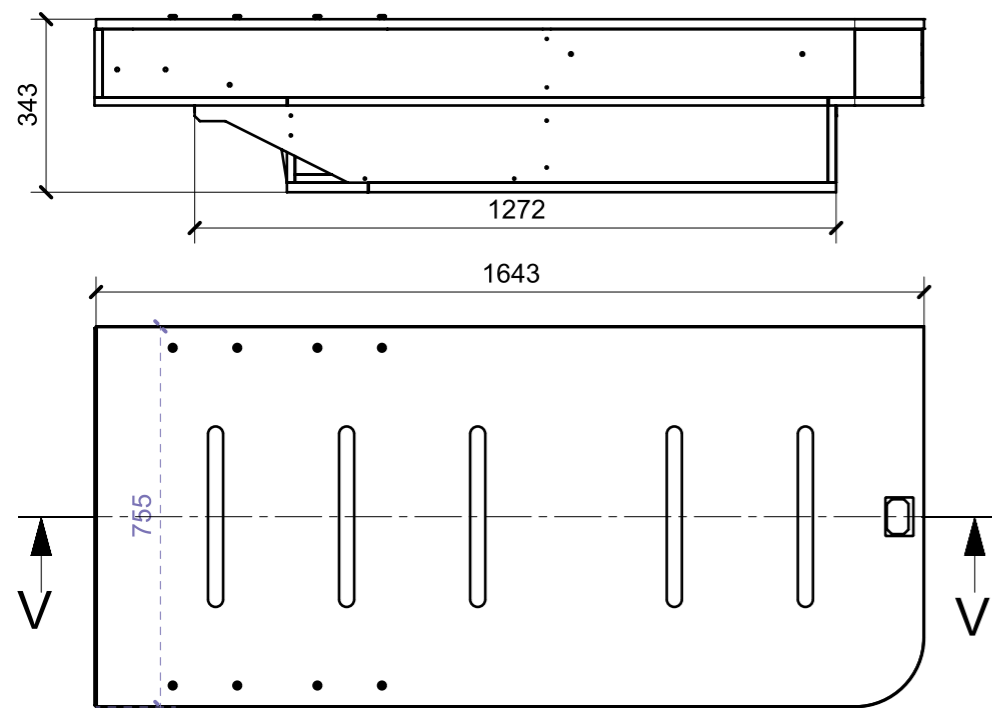


ELEMENTI DA MONTARE
in MG_RC01
e spedire con unico imballo

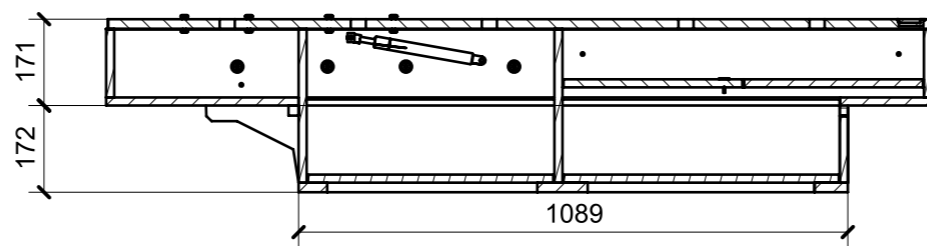


FERRAMENTA	QTY
ALZAPAGLIOLI_FORESTI_164.B BRUNITON	2
VITE 4MA X 12 TESTA SVASATA ESAGONALE NERA_FBC	4
VITE 6MA X 30 TESTA BOMBATA NERA BHCS	13
REGGIRIPIANO PERNO RAPIDO X CR. CO-RING_FBC BORGHI_00073653	8
GUIDA DYNAPRO SOFTCLOSE L400 L_FBC_F130107808 4D	1
GUIDA DYNAPRO ADJUSTAMENT ADAPTER L_FBC_F134141746 4D	1
GUIDA DYNAPRO FRONT LOCKING DEVICE L_FBC_F134108955 4D	1
PLACCHETTA COUNTER STEEL_TECHNOPARTNER_MC-JM49	2
GUIDA DYNAPRO SOFTCLOSE L400 R_FBC_F130107808 4D	1
GUIDA DYNAPRO ADJUSTAMENT ADAPTER R_FBC_F134141746 4D	1
GUIDA DYNAPRO FRONT LOCKING DEVICE R_FBC_F134108955 4D	1
BORCHIA PASSO 6MA_FBC	8
BUSSOLA 6MA X 10 FORO DIAM.8	2
BUSSOLA 8MA X 14_FBC	8
BUSSOLA RAPIDA_FBC BORGHI_00280877	8
CALAMITA SEALED MAGNETIC_TECNOPARTNER_MC-JM50-BL	2
CP TRAPEZI STABILUS TZ 530 BTZ T2.A0_FBC_99999032	1
MANIGLIETTA ALZA LETTO_FORESTI_ART.76A.C	1
PISTONE A GAS STABILUS_456306_600NW-L385_FBC_99999049	2
RANELLA SP.2 MM DIAM.24 FORO 8_FBC	8
SEEGER PER MECC. LETTO_00407908	2
TBL 6MAX15_FBC	8
TBL 8MA X 20_FBC	8

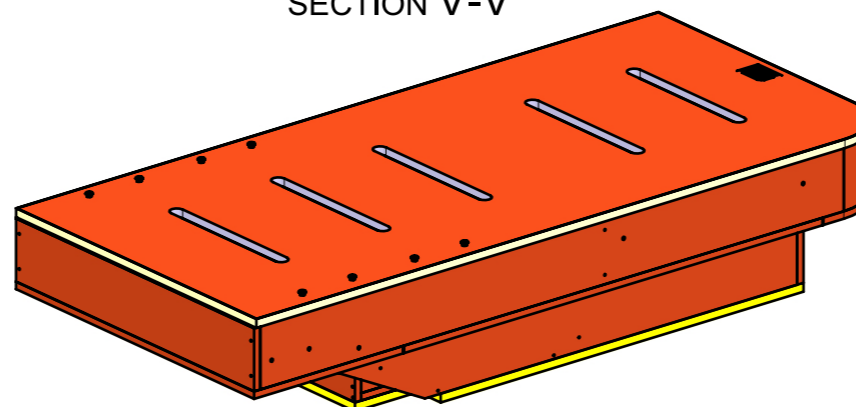
LOCALE	CODICE	DESCRIZIONE COMPONENTE	FINITURA	GR.
CABINA OSPITI DX	MD320_MG_RRC01	LETTI SCORREVOLI VAR.2	LAMINATO SMART 0180-2 JUNGLE	2



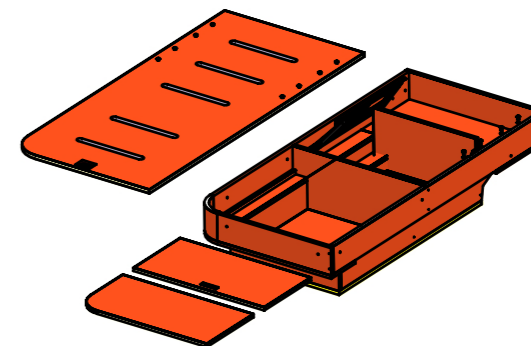
01



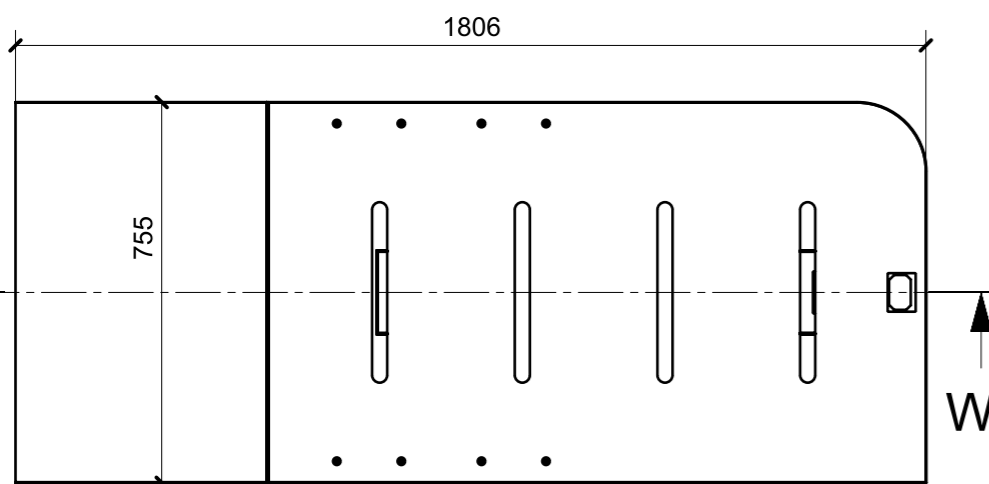
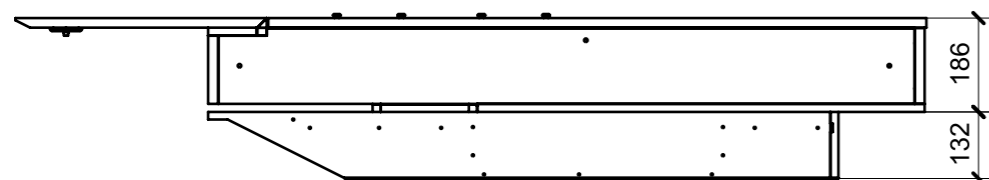
SECTION V-V



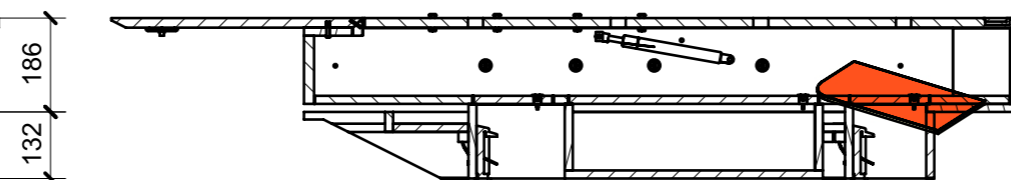
MG_RRC01



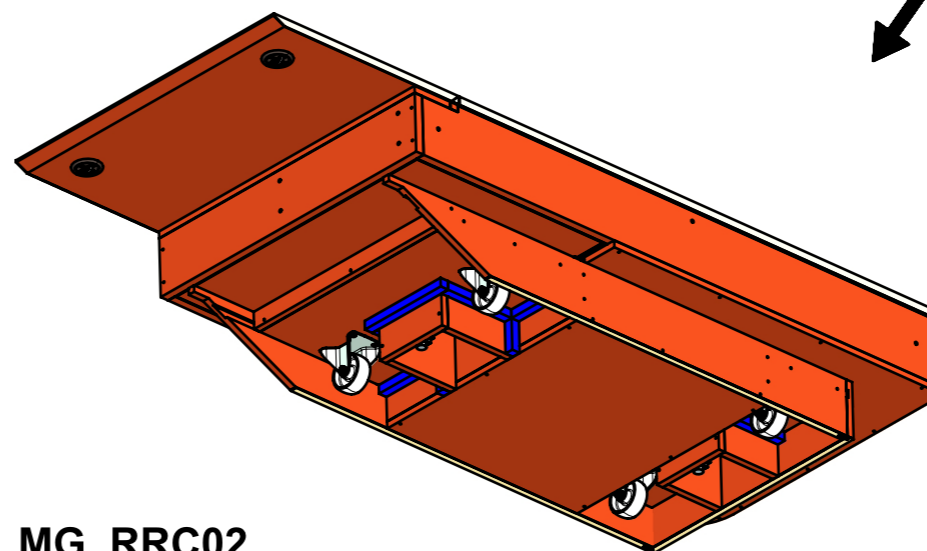
FERRAMENTA	QTY
ALZAPAGLIOLI_FORESTI_164.B BRUNITON	1
BORCHIA PASSO 6MA_FBC	12
BUSSOLA 8MA X 14_FBC	8
CP TRAPEZI NERI STABILUS TZ 530 BTZ T2.A0_FBC_99999049	1
MANIGLIETTA ALZA LETTO_FORESTI_ART.76A.C	1
PISTONE A GAS STABILUS_456306_600NW-L385_FBC	1
PISTONE A GAS STABILUS_456306_600NW-L385_FBC_99999049	1
RANELLA SP.2 MM DIAM.24 FORO 8_FBC	8
SEEGER PER MECC. LETTO_00407908	2
TBL 6MAX15_FBC	12
TBL 8MA X 20_FBC	8
VITE 4MA X 12 TESTA SVASATA ESAGONALE NERA_FBC	2



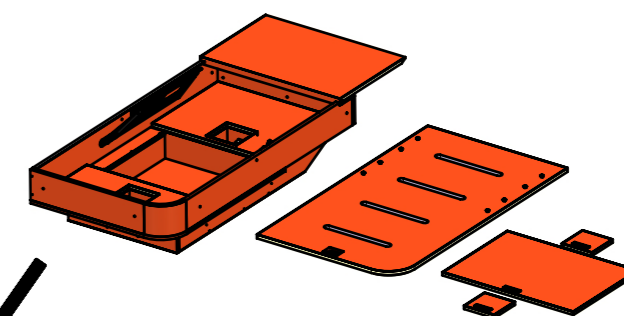
W



SECTION W-W

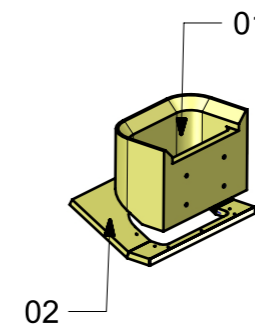
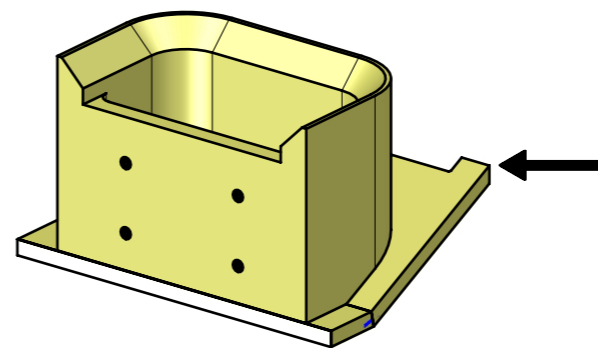
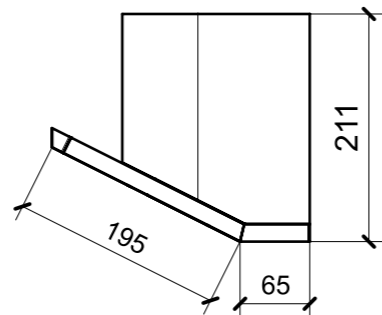
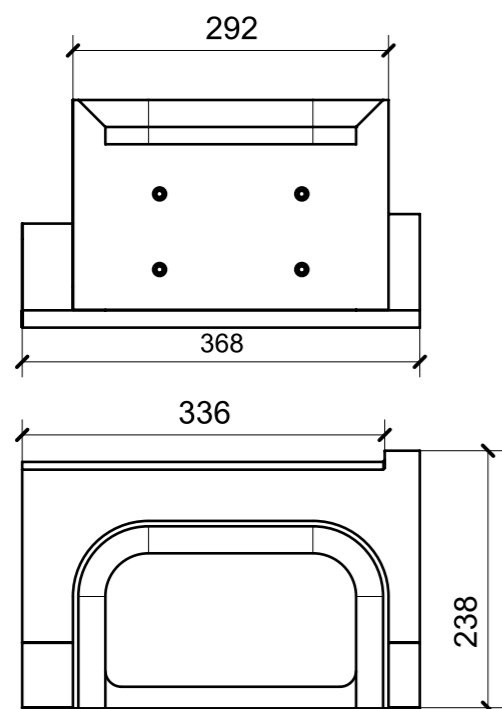


MG_RRC02



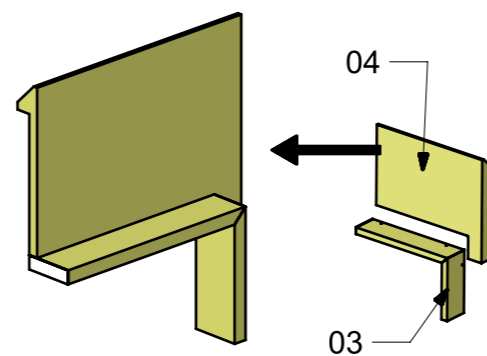
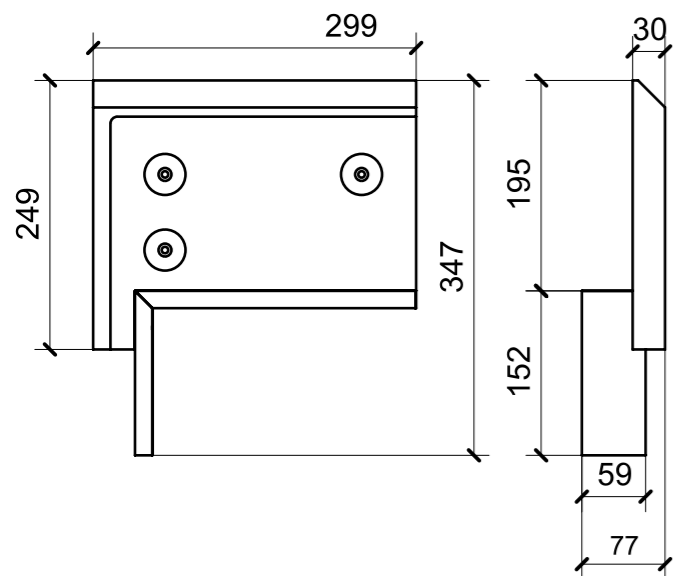
FERRAMENTA	QTY
ALZAPAGLIOLI_FORESTI_164.B BRUNITON	3
BORCHIA PASSO 6MA_FBC	8
BUSSOLA 6MA X 10 FORO DIAM.8	3
BUSSOLA 8MA X 14_FBC	8
CP TRAPEZI NERI STABILUS TZ 530 BTZ T2.A0_FBC_99999049	1
FERMAPORTA DORMAKABA_HAFELE_938_00_001	2
MANIGLIETTA ALZA LETTO_FORESTI_ART.76A.C	1
PISTONE A GAS STABILUS_456306_600NW-L385_FBC	1
PISTONE A GAS STABILUS_456306_600NW-L385_FBC_99999049	1
RANELLA SP.2 MM DIAM.24 FORO 8_FBC	8
RUOTA GRANDE Z141-80_FBC BORGHI_00307505	4
RUOTA PICCOLA HF 66104340_FBC BORGHI_00398510	2
SEEGER PER MECC. LETTO_00407908	2
TBL 6MAX15_FBC	8
TBL 8MA X 20_FBC	8
VITE 4MA X 12 TESTA SVASATA ESAGONALE NERA_FBC	6
VITE 6MA X 25 TESTA BOMBATA NERA BHCS 10.9 ISO 7380	3

LOCALE	CODICE	DESCRIZIONE COMPONENTE	FINITURA	GR.
CABINA OSPITI DX	MD320_MG_RD01	COMODINO POPPA VAR.1	LACCATO BRONZO	2



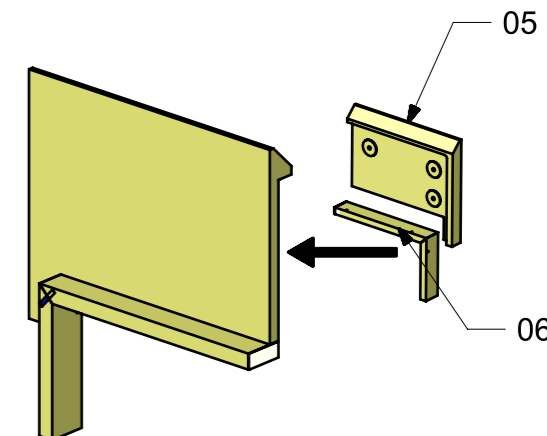
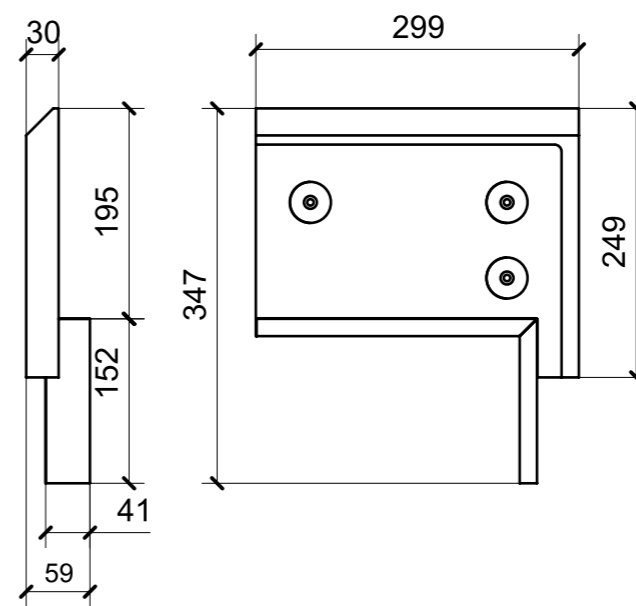
FERRAMENTA	QTY
BUSSOLA 6MA X 10 FORO DIAM.8	4

MG_RD01



FERRAMENTA	QTY
BUSSOLA 6MA X 10 FORO DIAM.8	3

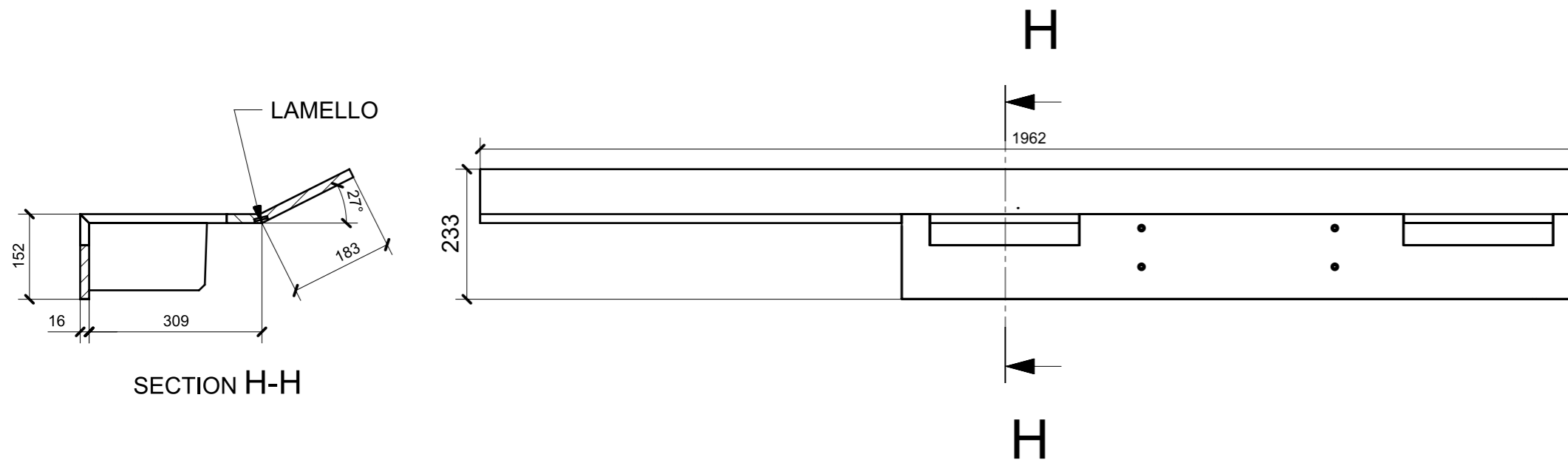
MG_RD02



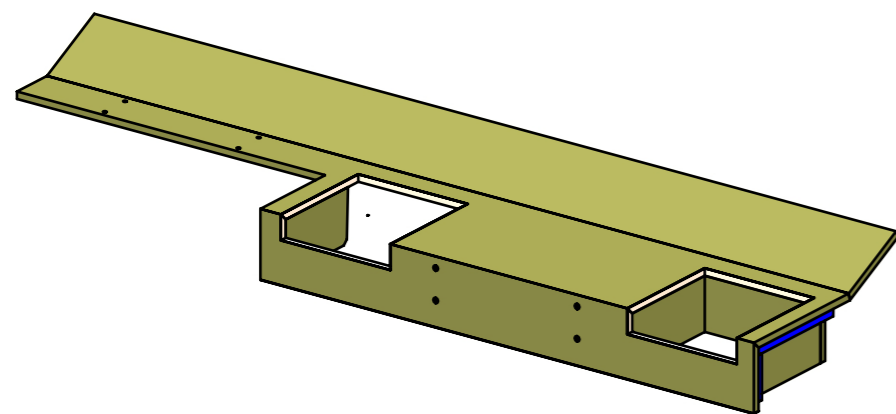
FERRAMENTA	QTY
BUSSOLA 6MA X 10 FORO DIAM.8	3

MG_RD03

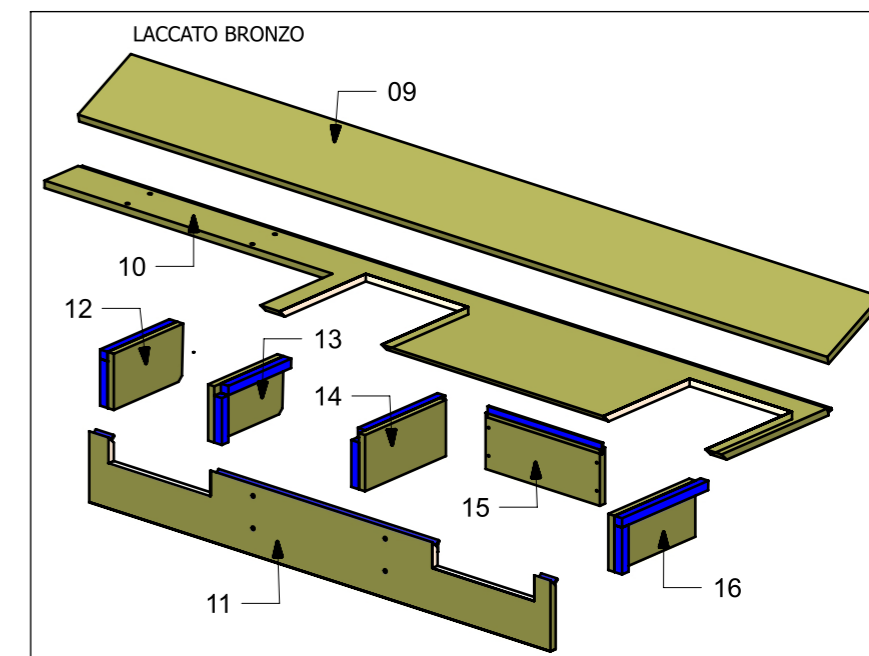
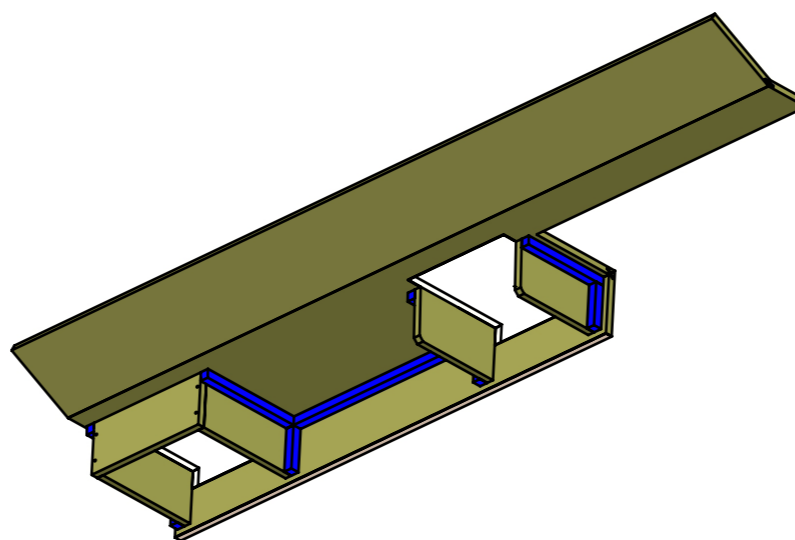
LOCALE	CODICE	DESCRIZIONE COMPONENTE	FINITURA	GR.
CAB. OSPITI DX	MD320_MG_RRD01	COMODINO POPPA VAR.2	LACCATO BRONZO	2



SECTION H-H



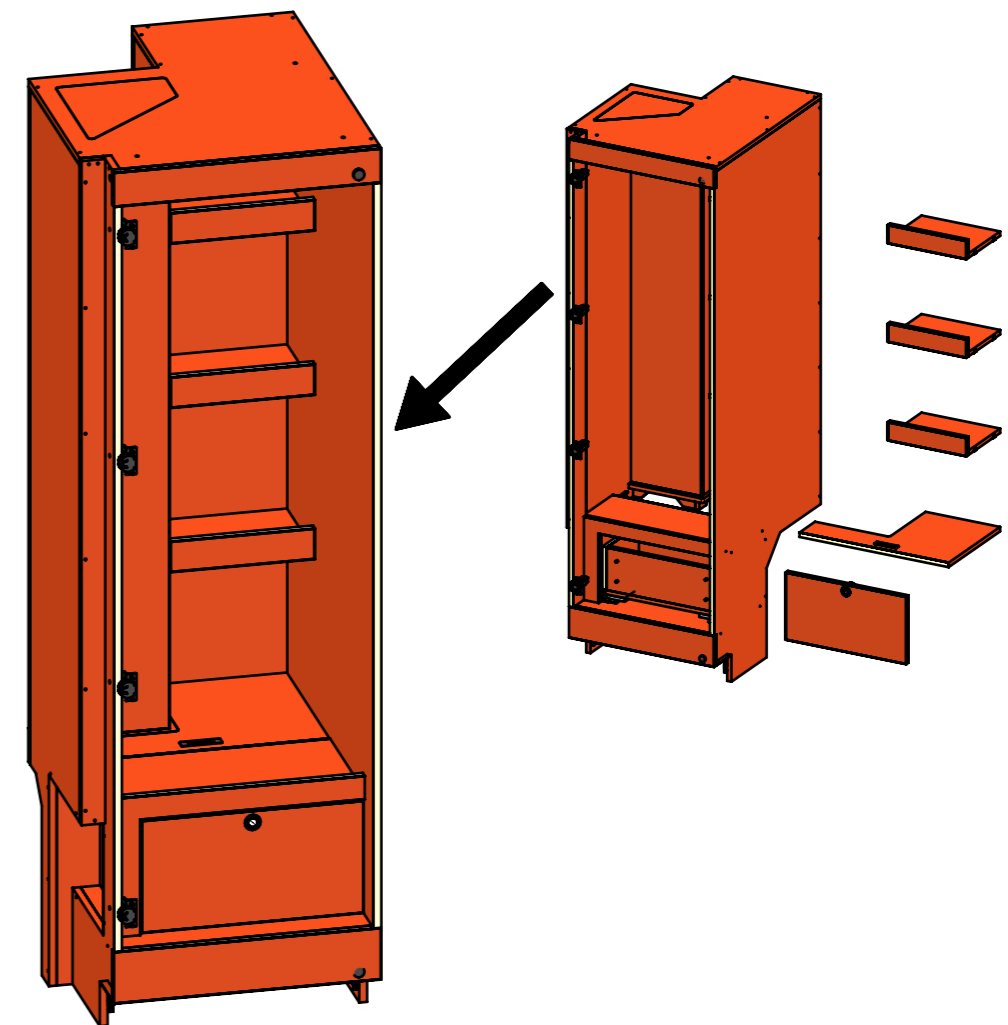
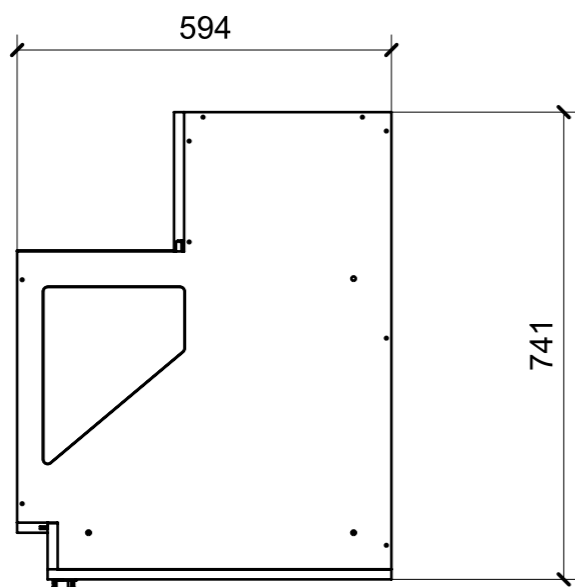
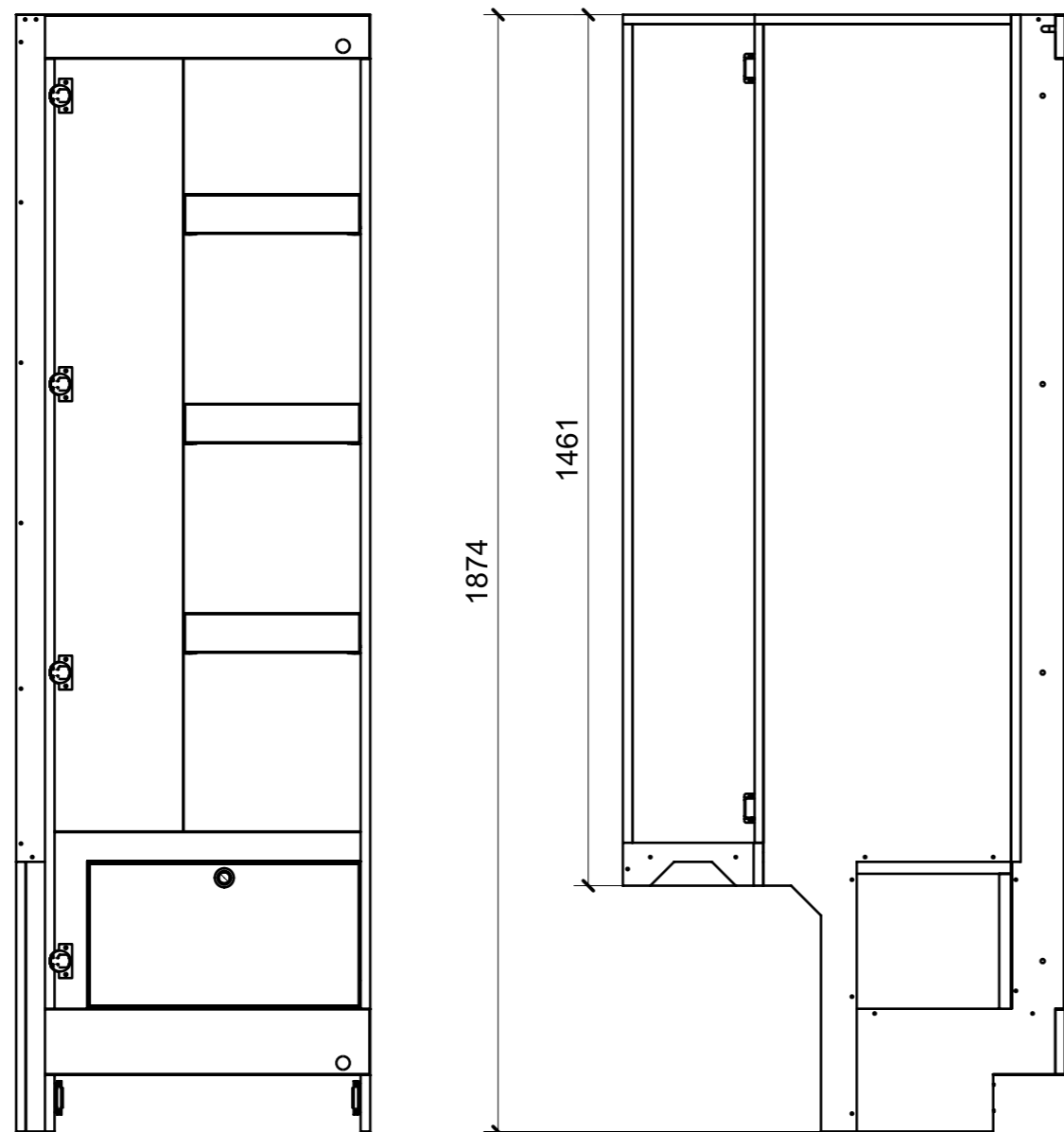
MG_RRD01



ELEMENTI DA MONTARE
in MG_RRD01
e spedire con unico imballo

FERRAMENTA	QTY
BUSSOLA 6MA X 10 FORO DIAM.8	4

LOCALE	CODICE	DESCRIZIONE COMPONENTE	FINITURA	GR.
CABINA OSPITI DX	MD320_MG_RI01	ARMADIO		2



FERRAMENTA	QTY
KIT LED PER ARMADIO MD320 RI01 MM 512_	1
GIUNTO REGGIRIPIANO CON BORDO ANTISGANCIO_FBC BORGHI_1033XXB060902	12
PERNO LISCIO PER SPALLA_FBC BORGHI_1033PXX050531	12
GUIDA DYNAPRO SOFTCLOSE L250 R_FBC_F130107790 4D	1
GUIDA DYNAPRO FRONT LOCKING DEVICE L_FBC_F134108955 4D	1
GUIDA DYNAPRO SOFTCLOSE L250 L_FBC_F130107790 4D	1
GUIDA DYNAPRO FRONT LOCKING DEVICE R_FBC_F134108955 4D	1
KEEPER PUSH TO CLOSE_SOUTCHO-J-M1-519-4_TECHNOPARTNER	1
GUIDA DYNAPRO ADJUSTAMENT ADAPTER R_FBC_F134141746 4D	1
ALZAPAGLIOLI_FORESTI_164.B BRUNITON	1
VITE 4MA X 12 TESTA SVASATA ESAGONALE NERA_FBC	2
VITE 6MA X 25 TESTA BOMBATA NERA BHCS 10.9 ISO 7380	4
BUSSOLA AD ESPANSIONE_HAFELE_042.98.051	6
MAGNETE FORZA MAGNETICA1-5 10KG_HAFELE_246.87.112	2
PUSH TO CLOSE_SOUTHCO-MP-05-312-55 NERA_TECHNOPARTNER	2
GUIDA DYNAPRO ADJUSTAMENT ADAPTER L_FBC_F134141746 4D	1
BASE_3-NERA_HAFELE_342.22.067-BLUM_175H3130.STP	4
BUSSOLA 5MA ANKOR BORGHI	8
BUSSOLA 6MA X 10 FORO DIAM.8	4
CERNIERA 94°_PIANA-NERA_HAFELE_342.46.604-BLUM_71B9550.STP	4
CHIUSURA A SPINTA_TECHNOPARTNER_SOU C3-203	6
COPERTURA BRACCIO CERNIERA NERO-HAFELE_342.94.602-BLUM_70.1503.STP	4
GIUNTO REGGIRIPIANO_HAFELE_262.36.510	12
VITE 4MAX8 ANKOR BORGHI	8