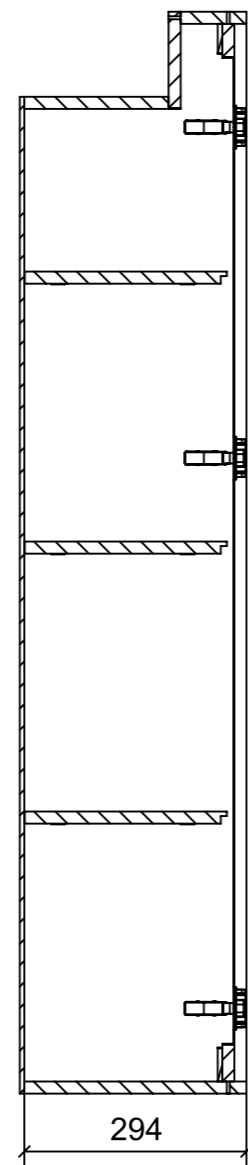
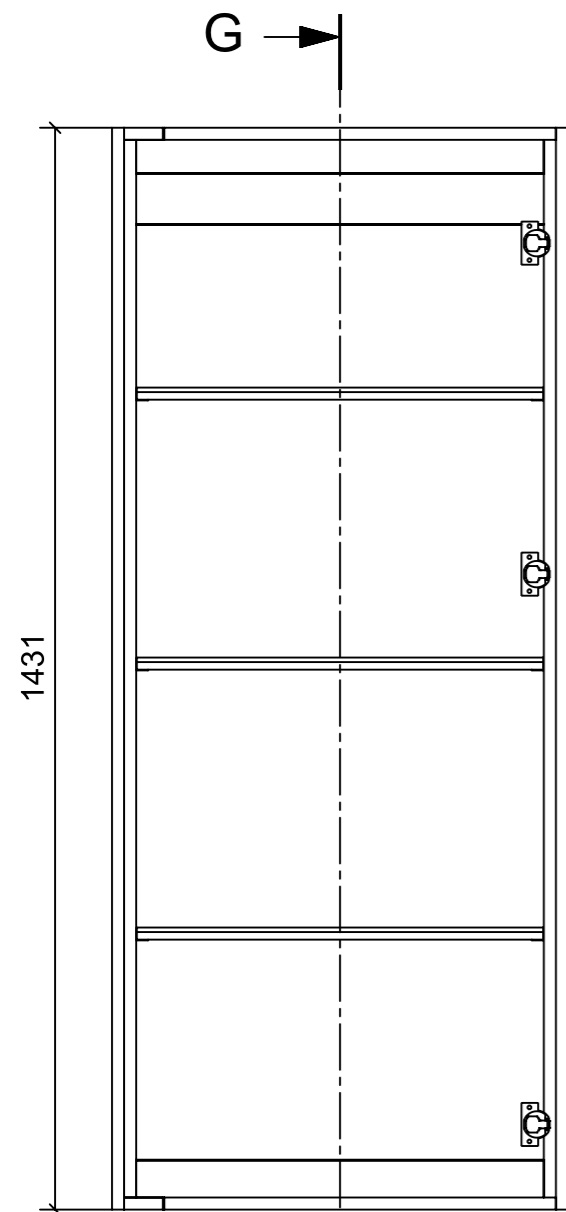
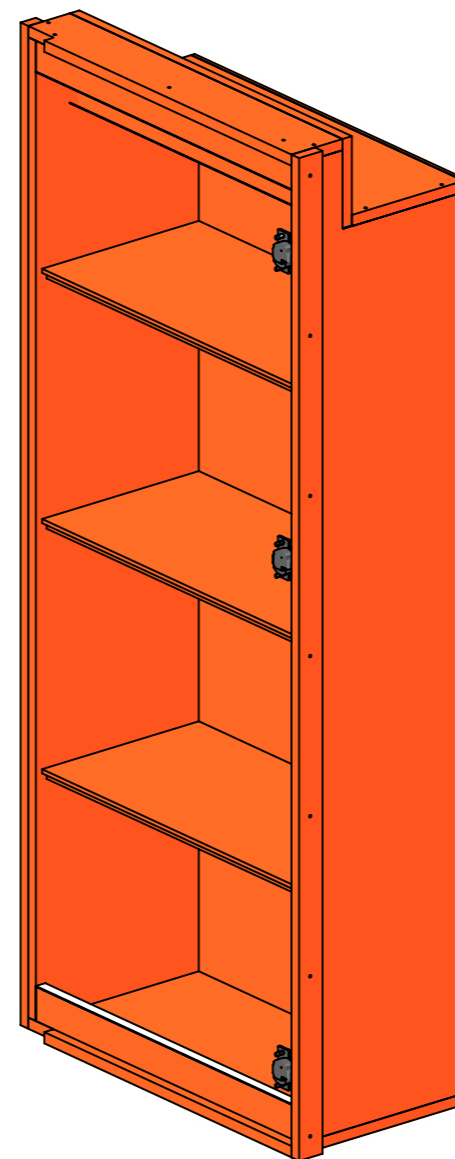


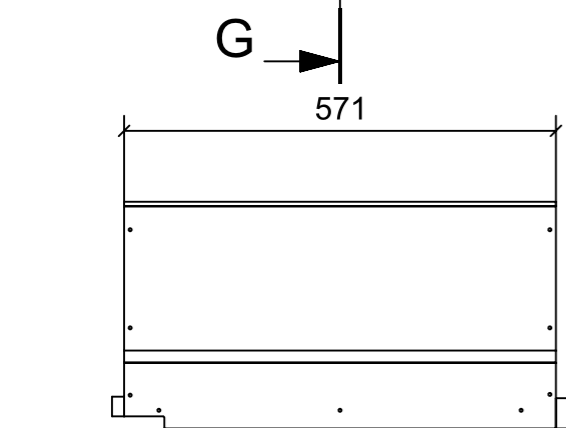
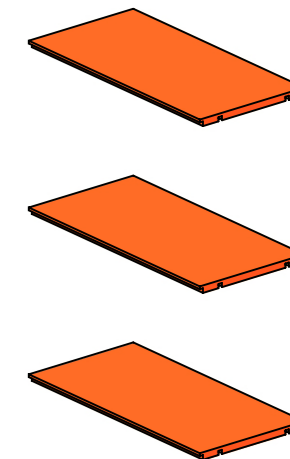
LOCALE	CODICE	DESCRIZIONE COMPONENTE	FINITURA	GR.
LOBBY LD	MD320_MG_CH01	MOBILE QUADRO ELETTRICO		2



SECTION G-G



ELEMENTI DA MONTARE
in MG_CH01
e spedire con unico imballo



FERRAMENTA	QTY
RISCONTRO IN FERRO PER CALAMITA DA FAR PRODURRE	2
GIUNTO REGGIRIPIANO CON BORDO ANTISGANCIO_FBC BORGHI_1033XXB060902	12
CERNIERA 94°_PIANA-NERA_HAFELE_342.46.604-BLUM_71B9550.STP	3
COPERTURA BRACCIO CERNIERA NERO-HAFELE_342.94.602-BLUM_70.1503.STP	3
BASE_3-NERA_HAFELE_342.22.067-BLUM_175H3130.STP	3
VITE 4MAX8 ANKOR BORGHI X CERNIERA PIANA	6
BUSSOLA 5MA ANKOR BORGHI	6
VITE 4MAX8 ANKOR BORGHI	6
BUSSOLA 5MA ANKOR BORGHI X CERNIERA PIANA	6