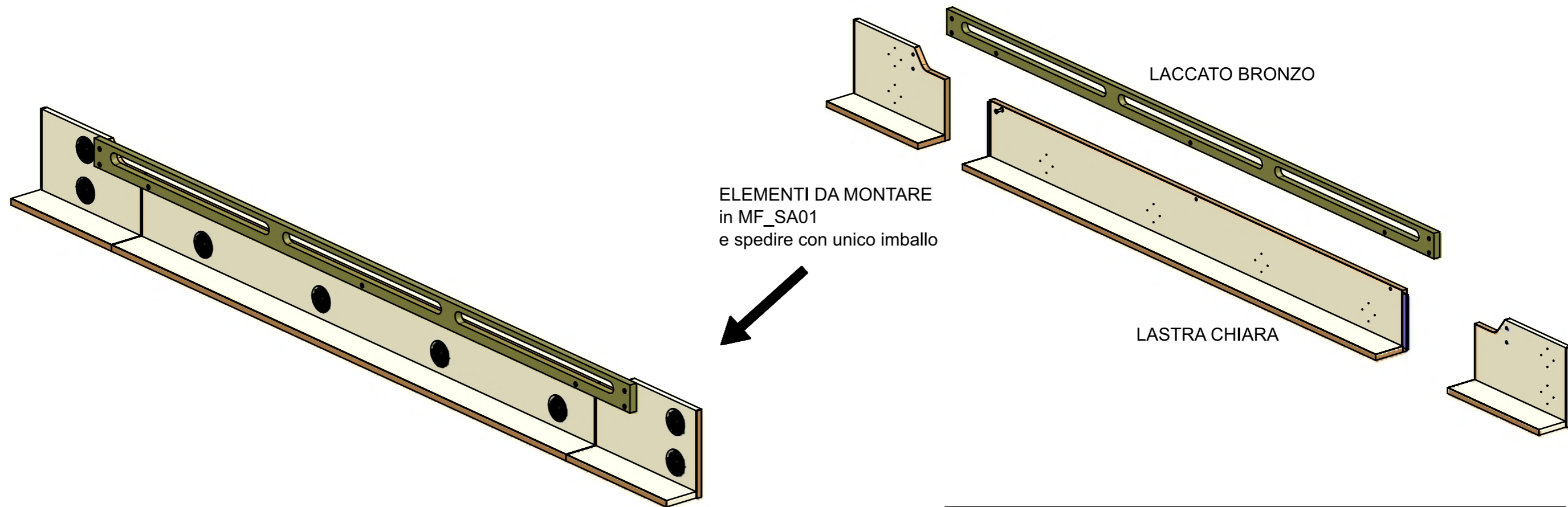
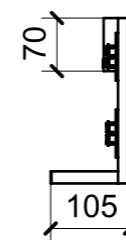
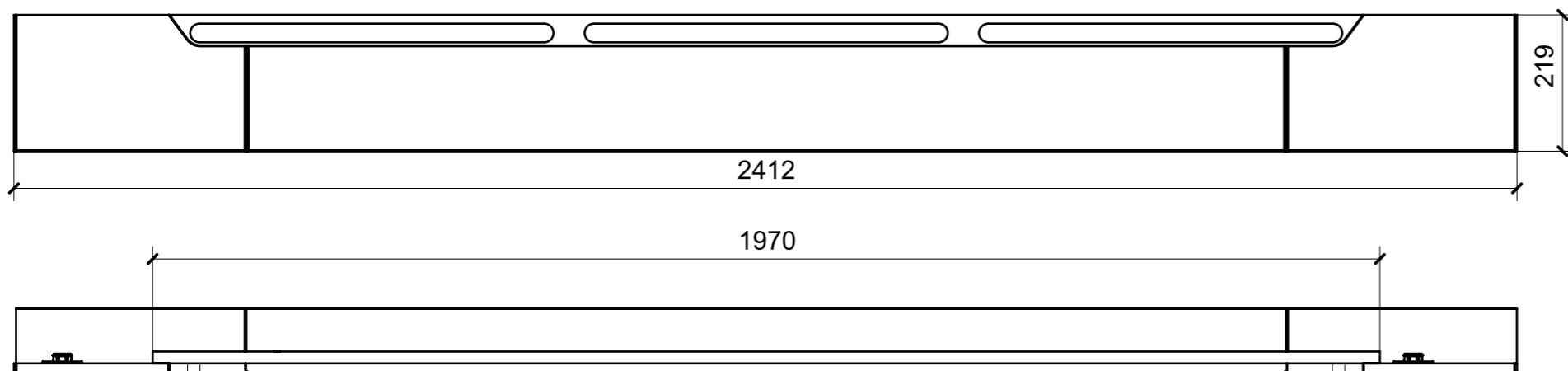


| LOCALE | CODICE | DESCRIZIONE COMPONENTE | FINITURA | GR. |
|--------|---------------|--------------------------|----------|-----|
| SALONE | MD320_MF_SA01 | STRUTTURA MURATA DX PRUA | | 2 |

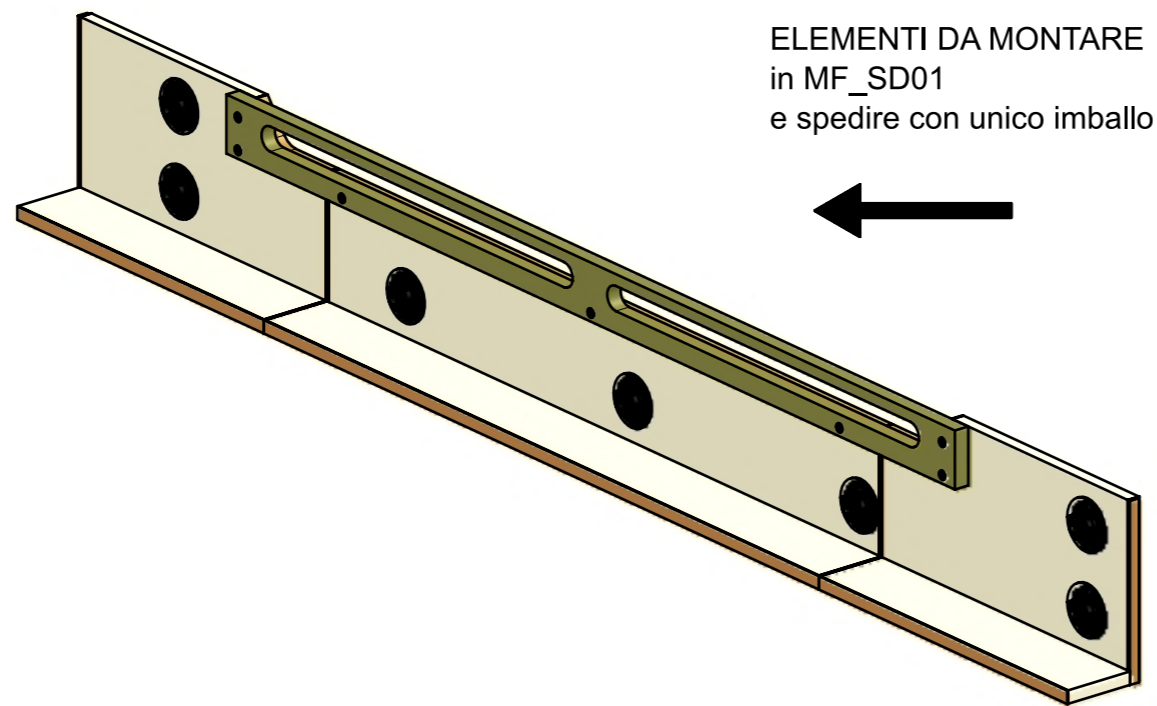


| FERRAMENTA | QTY |
|------------------------------------|-----|
| BUSSOLA 6MA X 10 FORO DIAM.8 | 7 |
| VITE 6MA X 25 TESTA SVASATA | 7 |
| FITLOCK M_MASCHERPA_3MM_6020202101 | 8 |

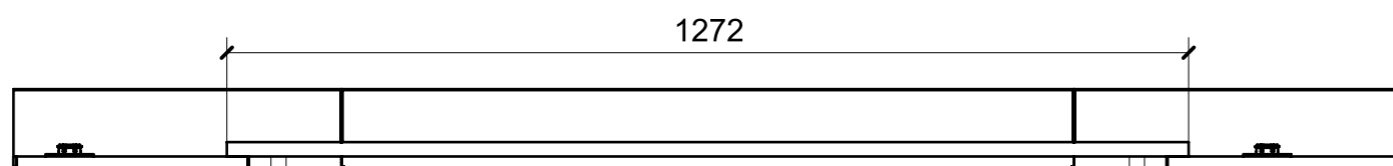
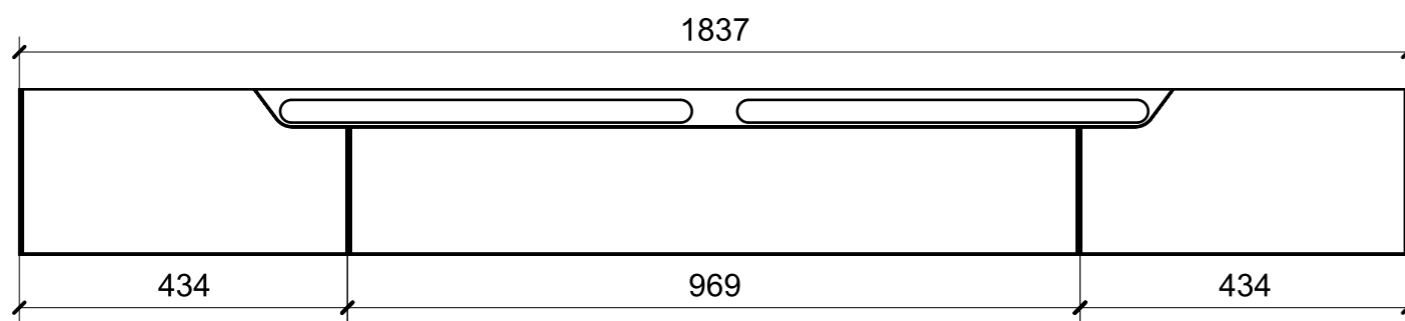
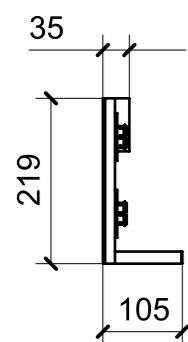
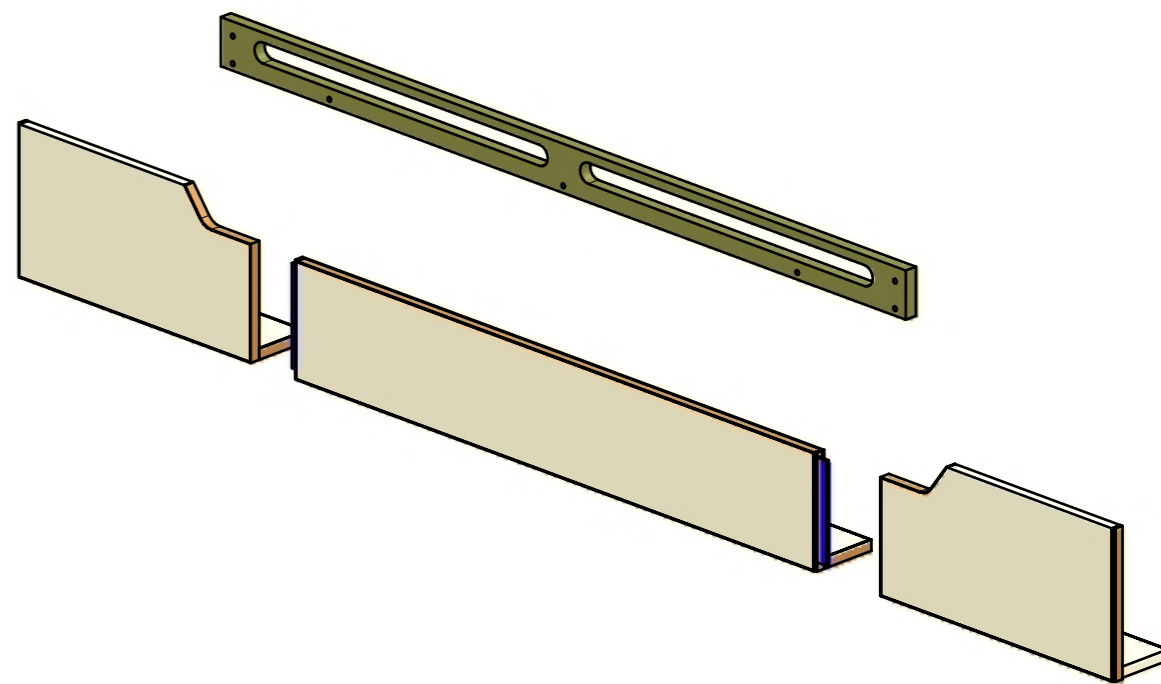


| LOCALE | CODICE | DESCRIZIONE COMPONENTE | FINITURA | GR. |
|--------|---------------|---------------------------|----------|-----|
| SALONE | MD320_MF_SD01 | STRUTTURA MURATA DX POPPA | | 3 |

MF_SD01



ELEMENTI DA MONTARE
in MF_SD01
e spedire con unico imballo



| FERRAMENTA | QTY |
|------------------------------------|-----|
| BUSSOLA 6MA X 10 FORO DIAM.8 | 7 |
| VITE 6MA X 25 TESTA SVASATA | 7 |
| FITLOCK M_MASCHERPA_3MM_6020202101 | 7 |

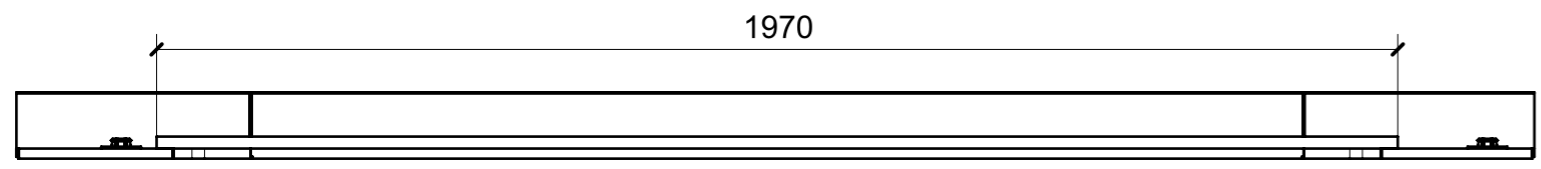
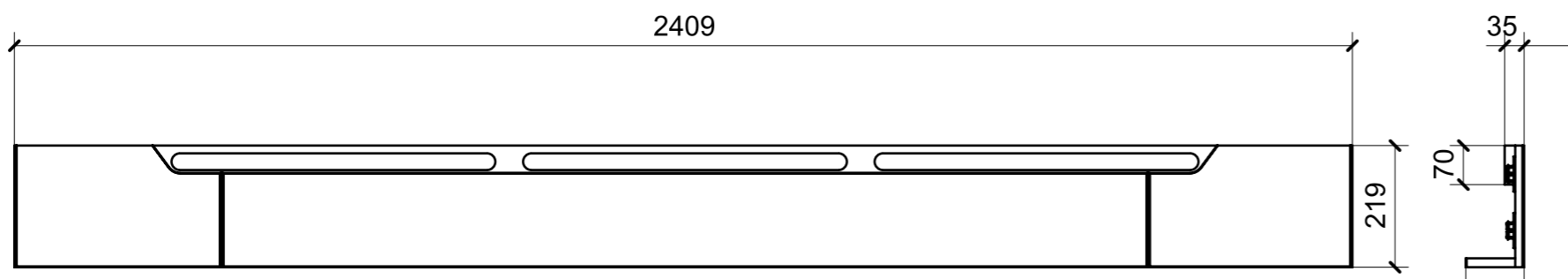
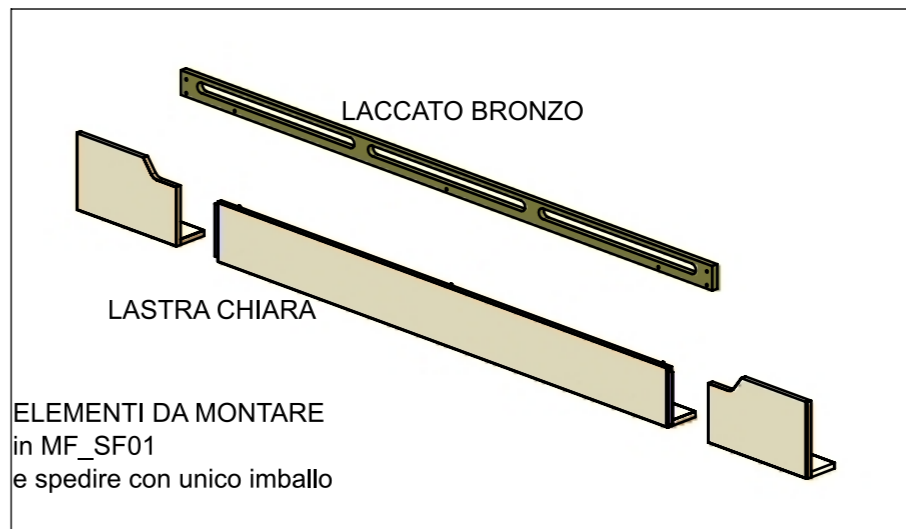
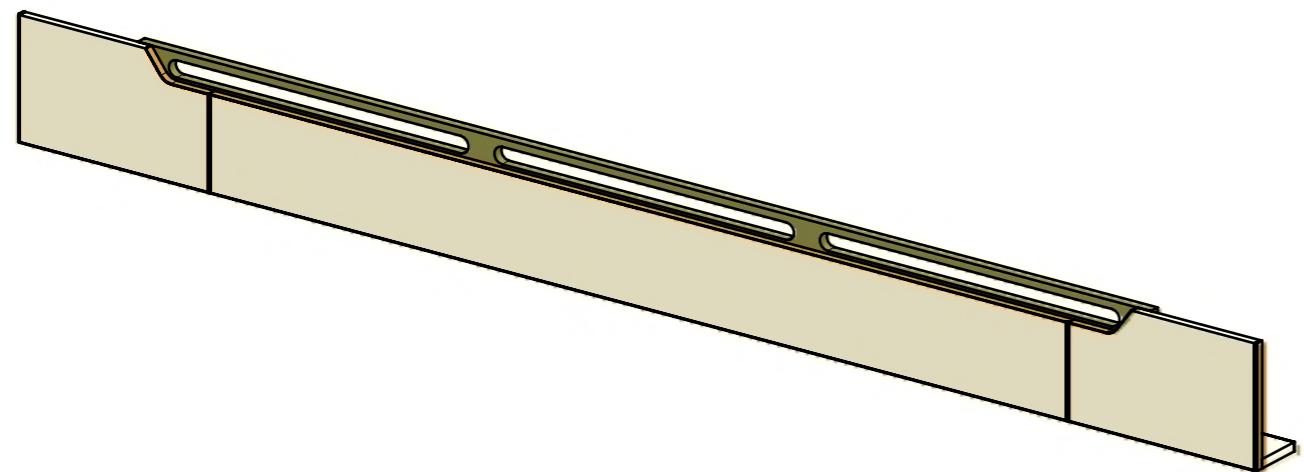
VERNICIATURA LASTRA/LACCATI:

● = FILI RASATI

● = VERNICIARE 1 LATO + FILI RASATI O BORDATI

NESSUN SIMBOLO = VERNICIARE 2 LATI + FILI RASATI O BORDATI

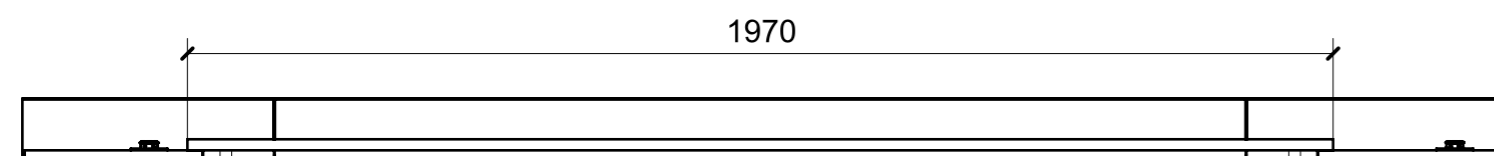
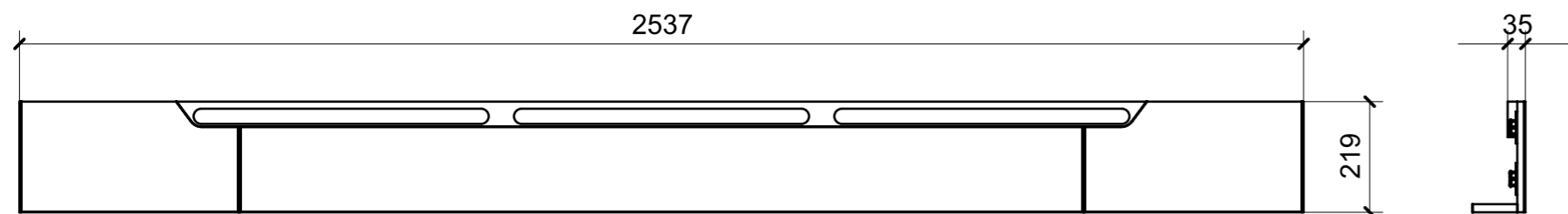
| LOCALE | CODICE | DESCRIZIONE COMPONENTE | FINITURA | GR. |
|--------|---------------|--------------------------|----------|-----|
| SALONE | MD320_MF_SF01 | STRUTTURA MURATA SX PRUA | - | 3 |



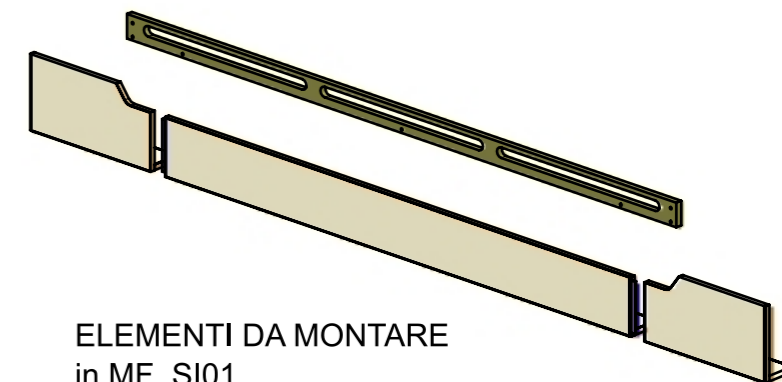
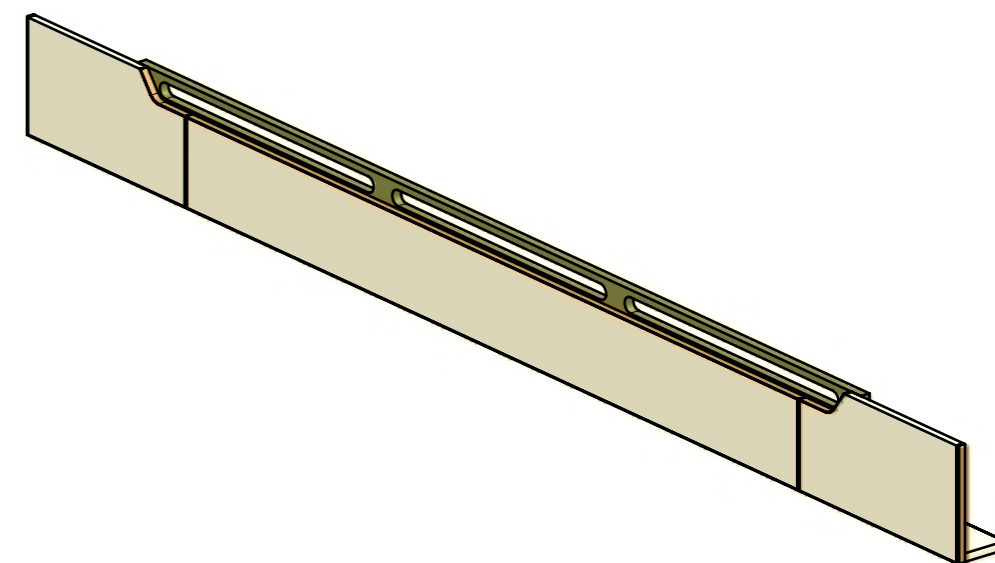
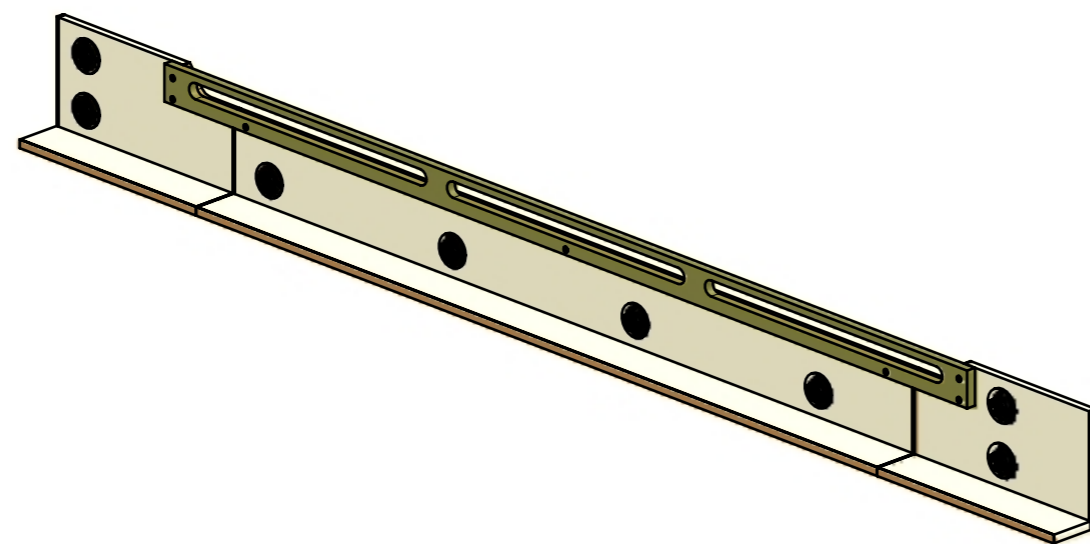
MF_SF01

| FERRAMENTA | QTY |
|------------------------------------|-----|
| FITLOCK M_MASCHERPA_3MM_6020202101 | 8 |
| BUSSOLA 6MA X 10 FORO DIAM.8 | 8 |
| VITE 6MA X 25 TESTA SVASATA | 8 |

| LOCALE | CODICE | DESCRIZIONE COMPONENTE | FINITURA | GR. |
|--------|---------------|---------------------------|----------|-----|
| SALONE | MD320_MF_SI01 | STRUTTURA MURATA SX POPPA | - | 3 |



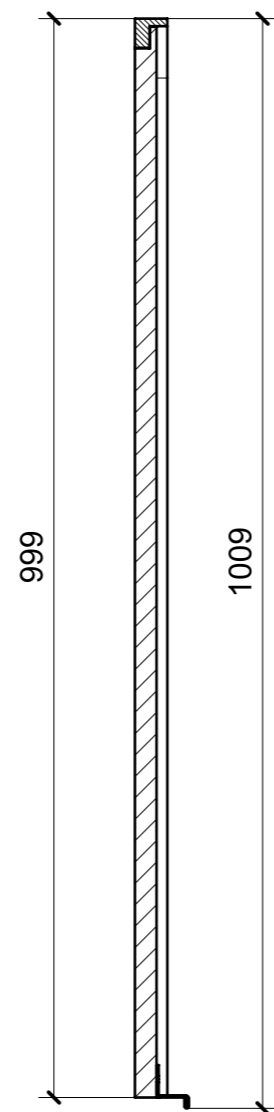
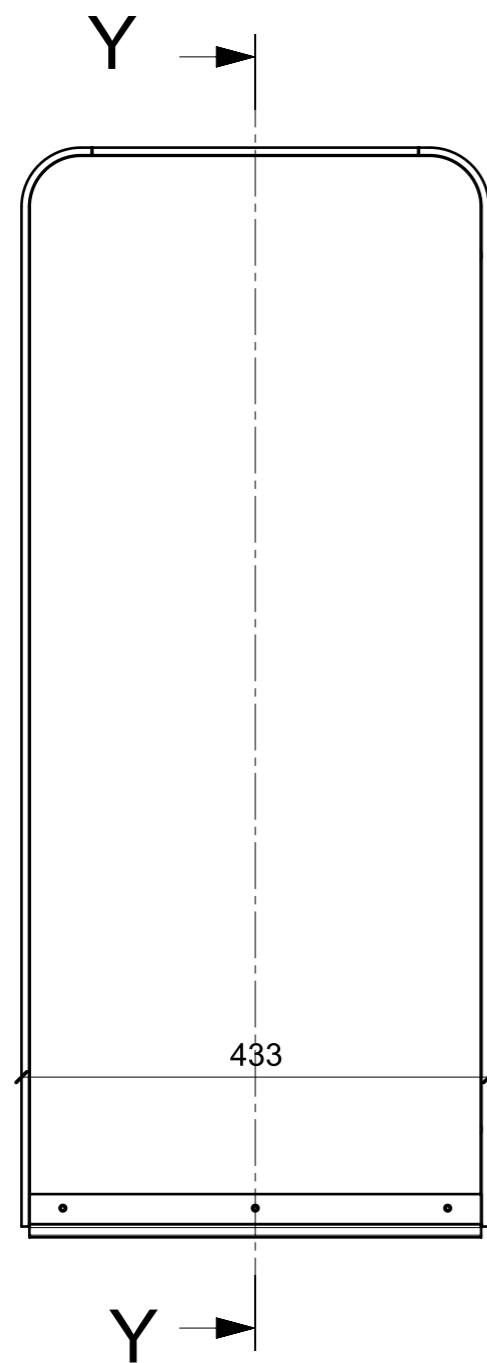
MF_SI01



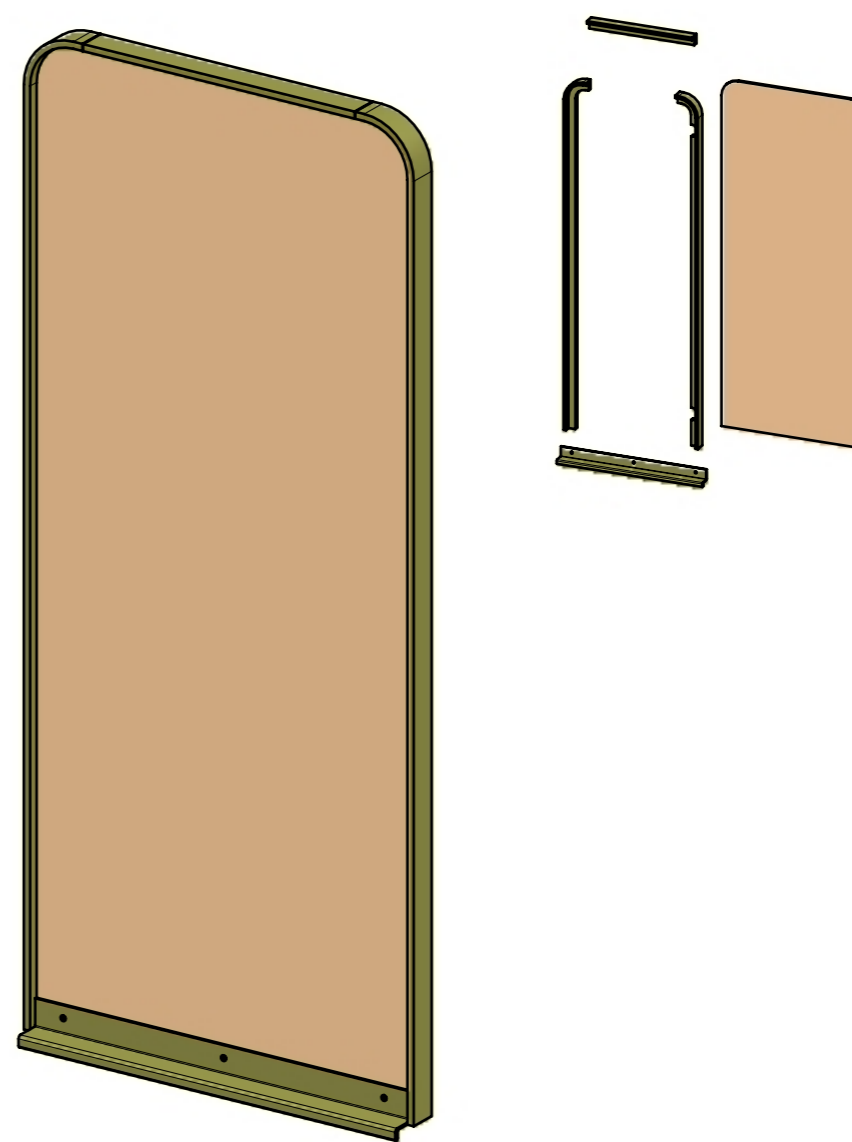
ELEMENTI DA MONTARE
in MF_SI01
e spedire con unico imballo

| FERRAMENTA | QTY |
|------------------------------------|-----|
| VITE 6MA X 25 TESTA SVASATA | 7 |
| BUSSOLA 6MA X 10 FORO DIAM.8 | 7 |
| FITLOCK M_MASCHERPA_3MM_6020202101 | 8 |

| LOCALE | CODICE | DESCRIZIONE COMPONENTE | FINITURA | GR. |
|--------|---------------|-------------------------|----------|-----|
| SALONE | MD320_MF_SM01 | MOBILE COLONNA SX POPPA | - | 3 |



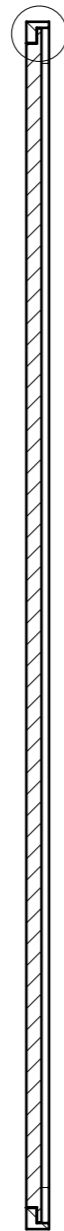
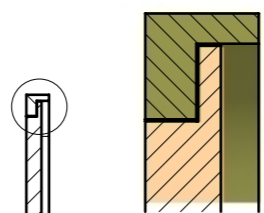
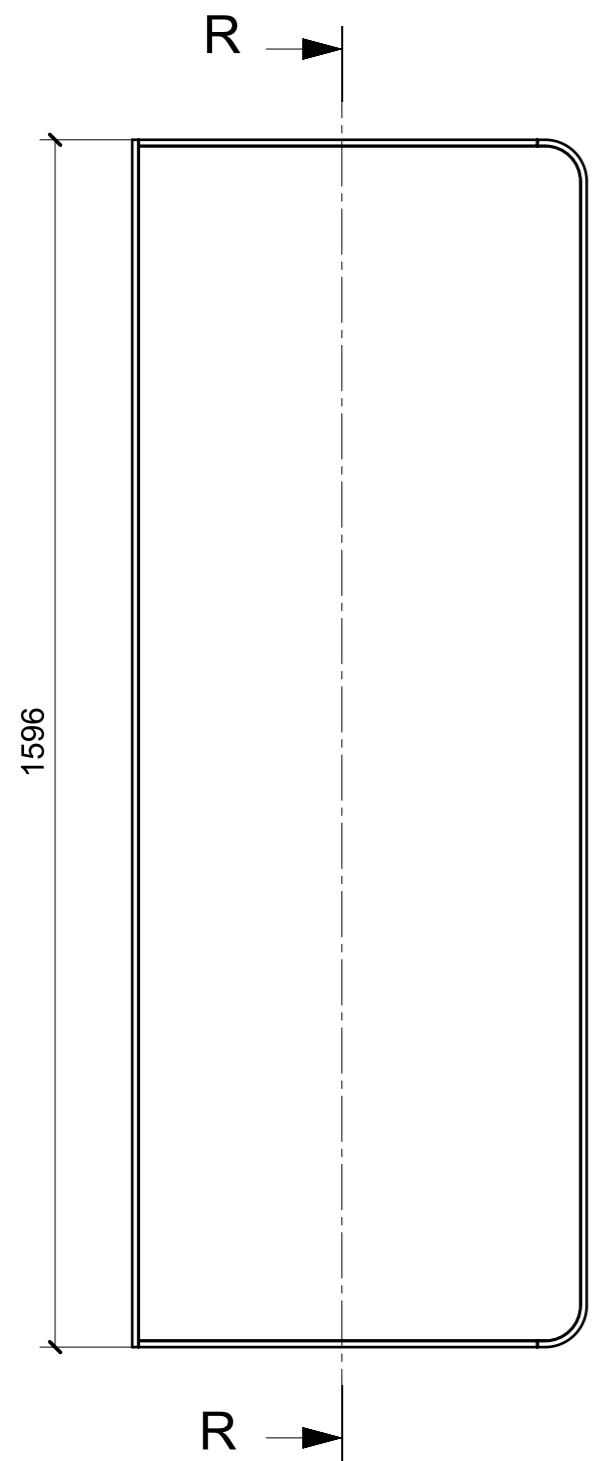
SECTION Y-Y



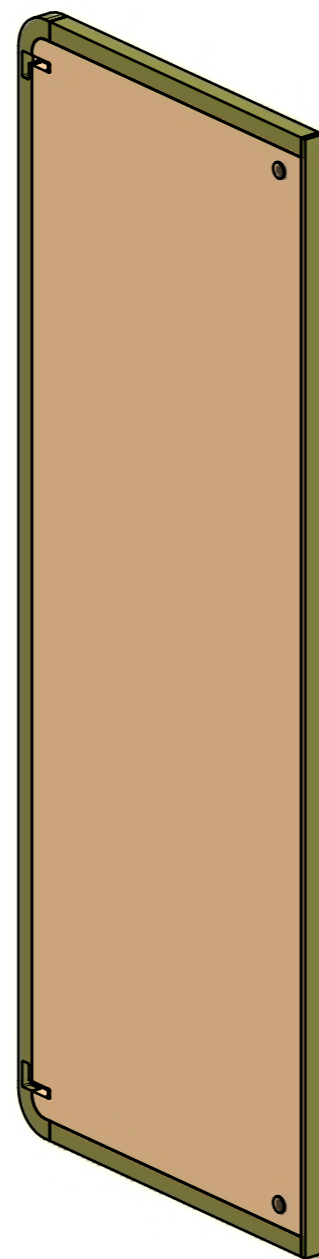
MF_SM01

| FERRAMENTA | QTY |
|---|-----|
| BUSSOLA 5MA ANKOR BORGHI X CERNIERA PIANA | 4 |
| MAGNETE FORZA MAGNETICA1-5 10KG_HAFELE_246.87.112 | 2 |

| LOCALE | CODICE | DESCRIZIONE COMPONENTE | FINITURA | GR. |
|--------|---------------|-----------------------------|----------|-----|
| SALONE | MD320_MF_SP01 | STRUTTURA INGRESSO DX POPPA | | 3 |



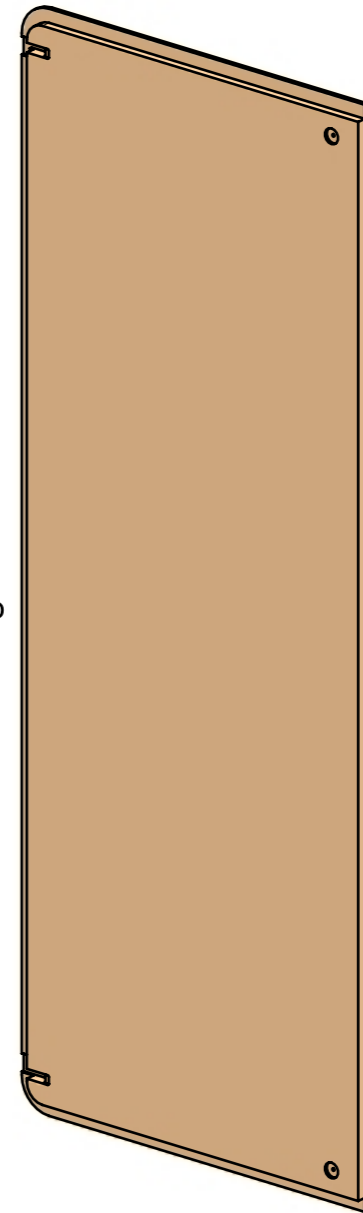
SECTION R-R



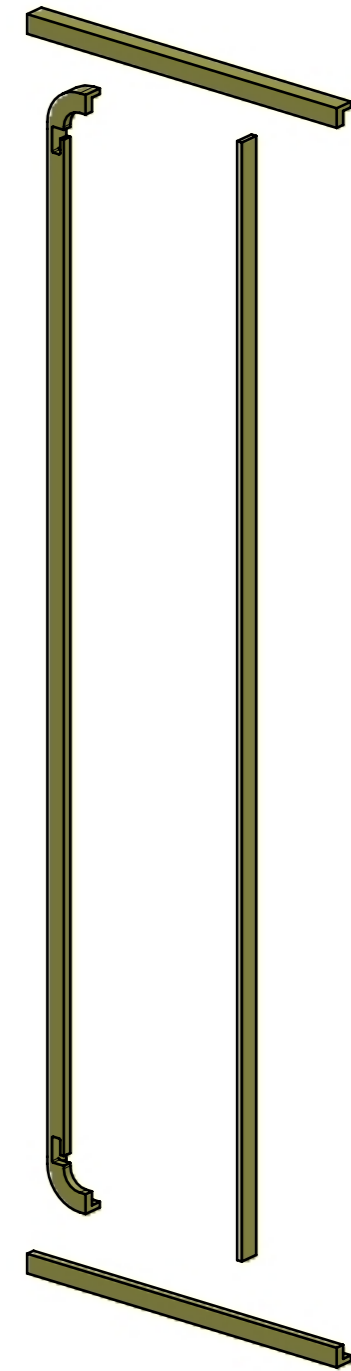
ELEMENTI DA MONTARE
in MF_SP01
e spedire con unico imballo



LASTRA SCURA

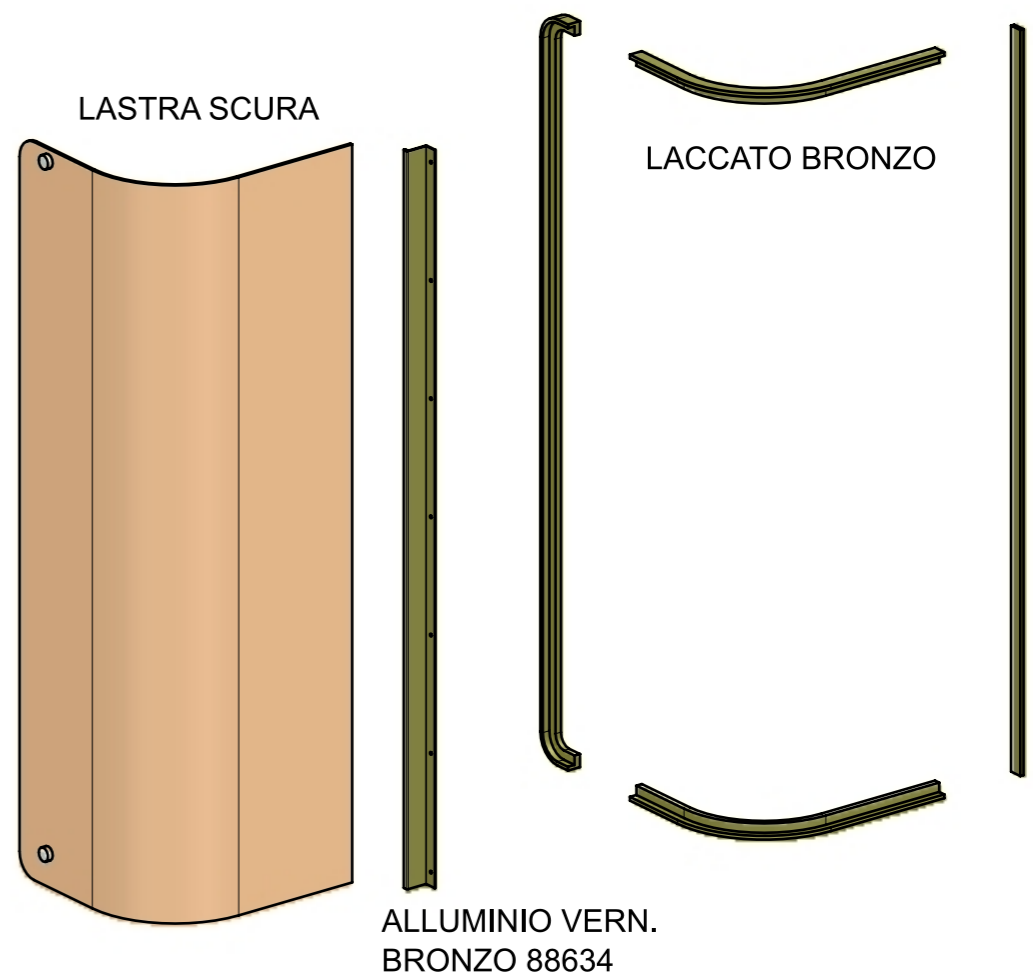
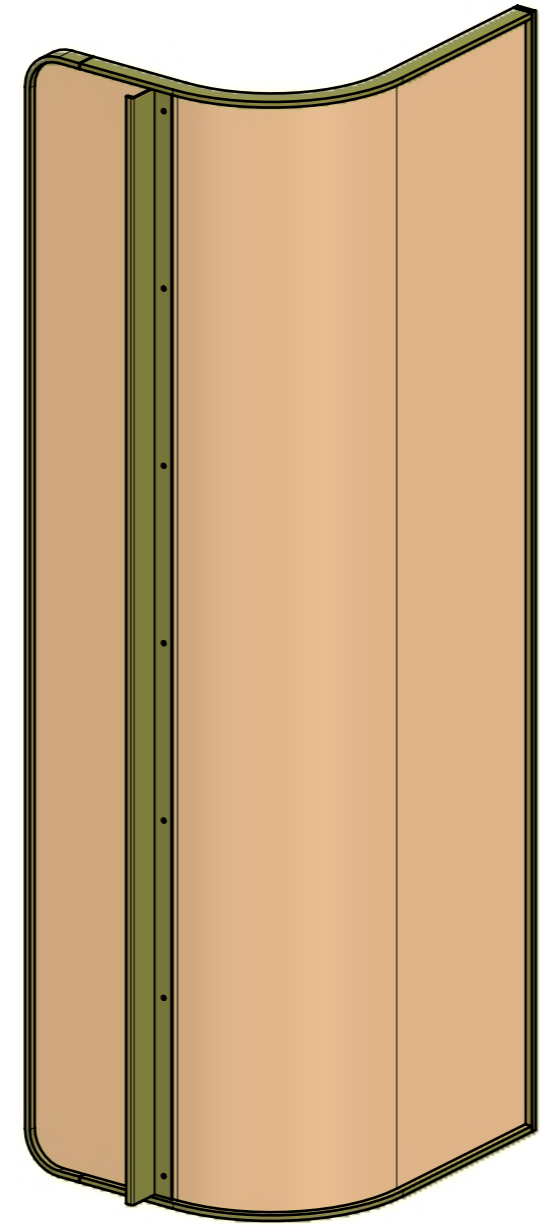
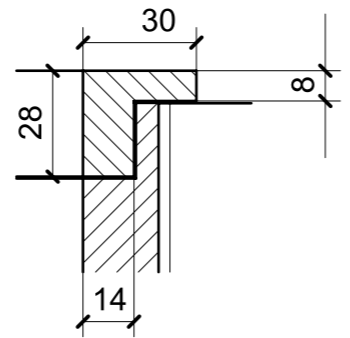
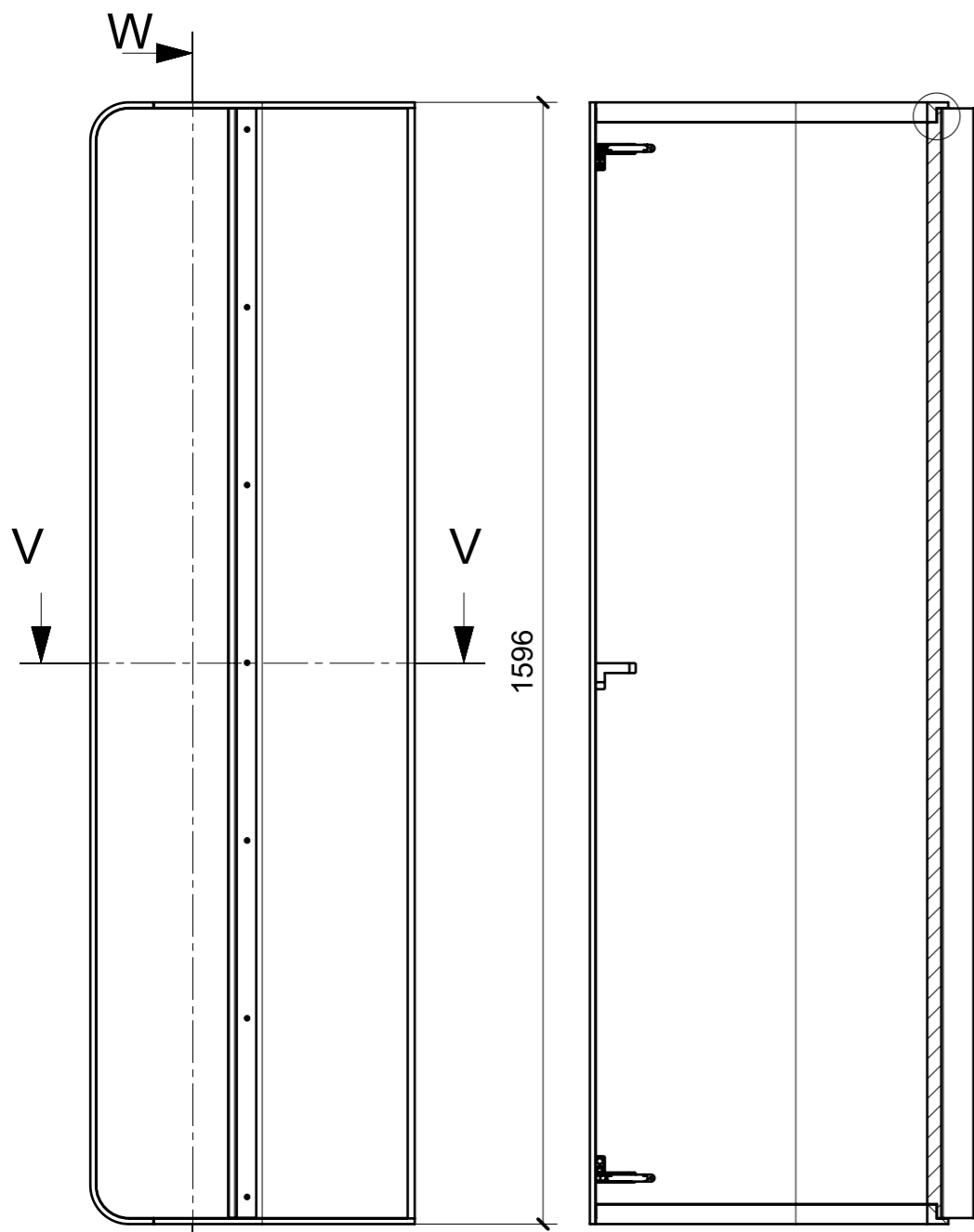


LACCATO BRONZO

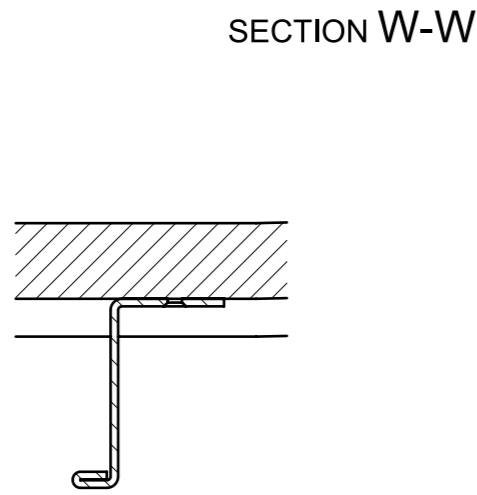
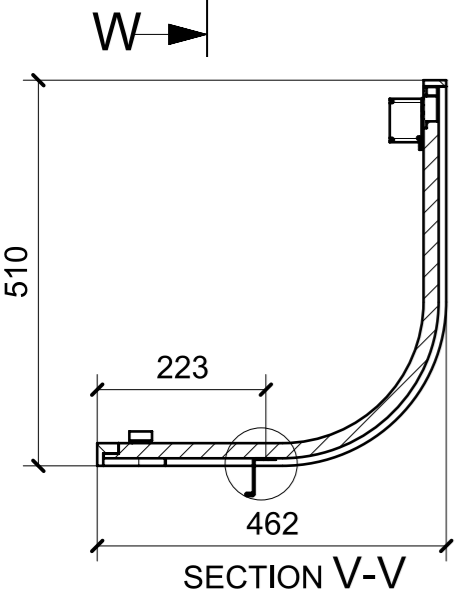


| FERRAMENTA | QTY |
|---|-----|
| MAGNETE FORZA MAGNETICA1-5 10KG_HAFELE_246.87.112 | 2 |

| LOCALE | CODICE | DESCRIZIONE COMPONENTE | FINITURA | GR. |
|--------|---------------|--------------------------------|----------|-----|
| SALONE | MD320_MF_SQ01 | MOBILE CURVO INGRESSO DX POPPA | | 3 |



ELEMENTI DA MONTARE
in MF_SQ01
e spedire con unico imballo



| FERRAMENTA | QTY |
|---|-----|
| RISCONTRO IN FERRO PER CALAMITA DA FAR PRODURRE | 2 |
| CERNIERA DUOMATIC SX AIR 105° PREMIUM_HAFELE_329_97_530 | 1 |
| CERNIERA DUOMATIC DX AIR 105° PREMIUM_HAFELE_329_97_530 | 1 |
| MAGNETE FORZA MAGNETICA1-5 10KG_HAFELE_246.87.112 | 2 |

● = FILI RASATI ● = VERNICIARE 1 LATO + FILI RASATI O BORDATI NESSUN SIMBOLO = VERNICIARE 2 LATI + FILI RASATI O BORDATI