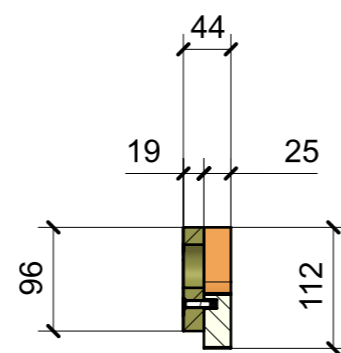
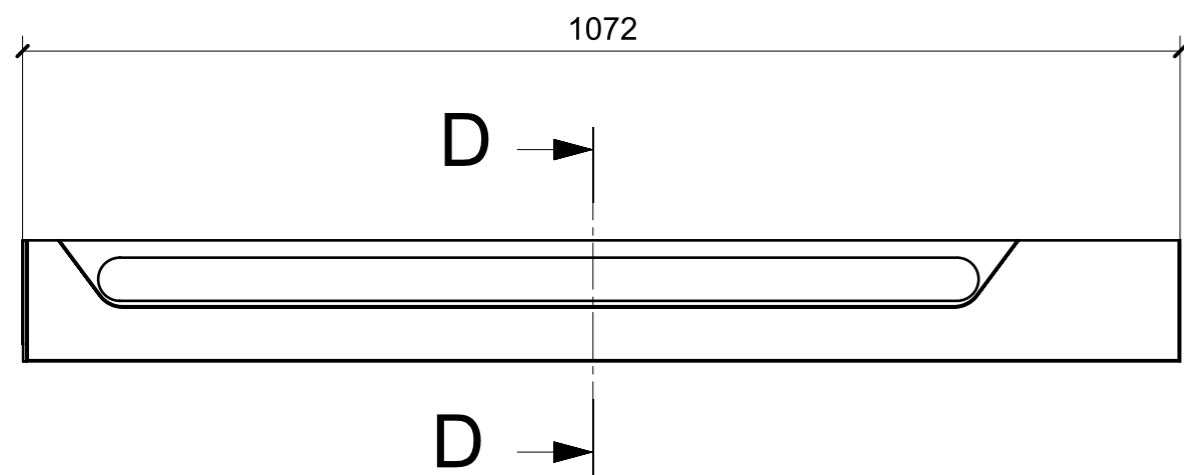
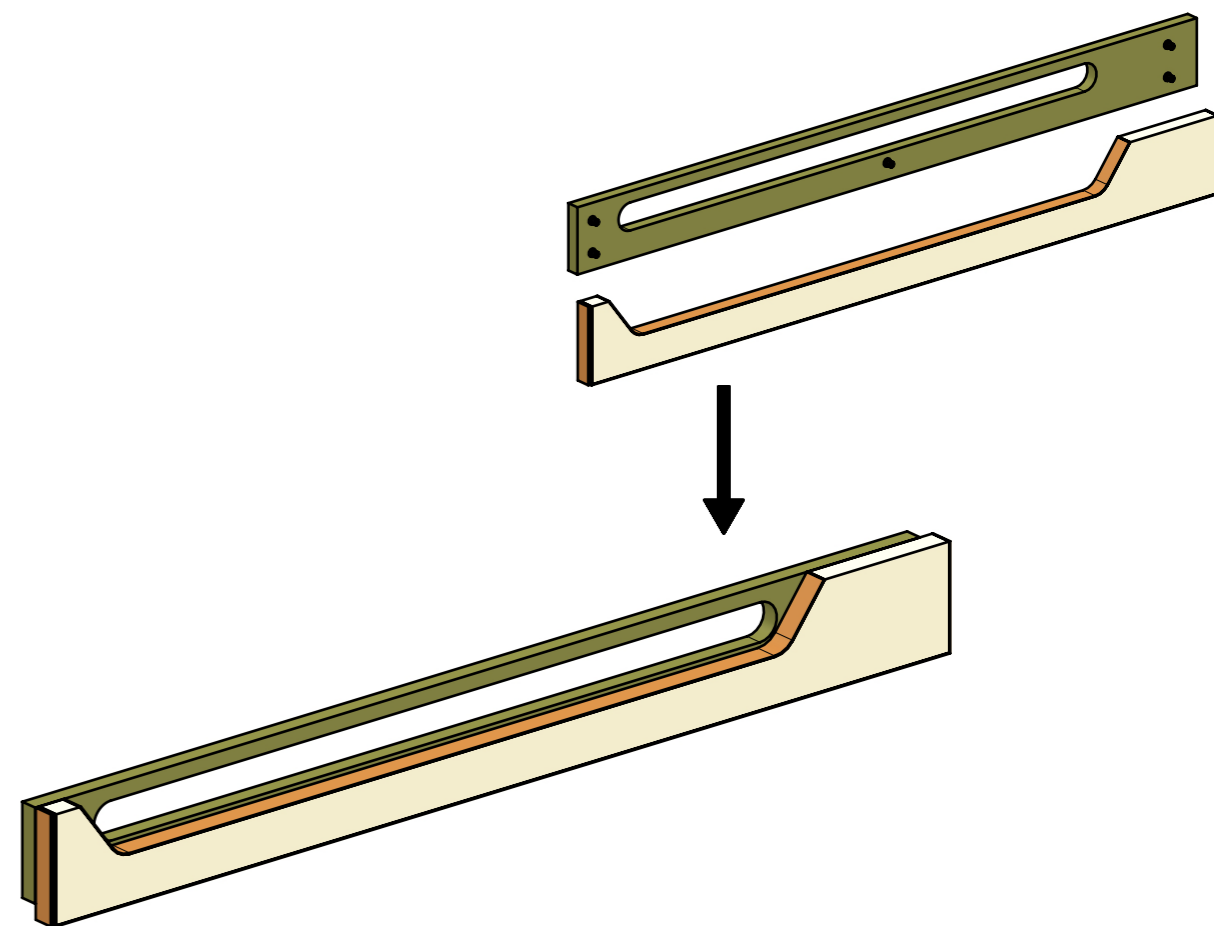
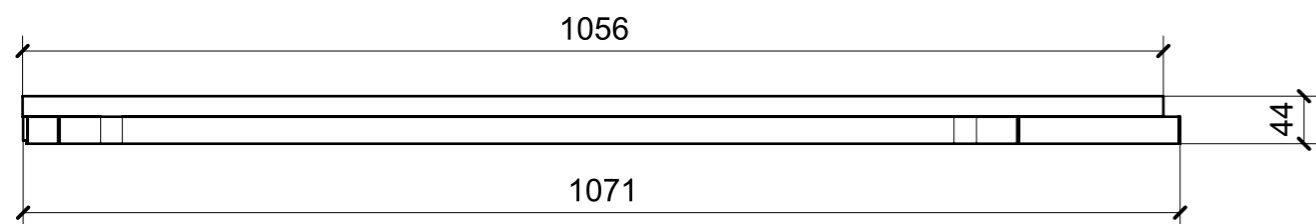


LOCALE	CODICE	DESCRIZIONE COMPONENTE	FINITURA	GR.
CUCINA	MD320_MF_KB01	CASSA RICIRCOLO ARIA FRIGO POPPA	-	PTP

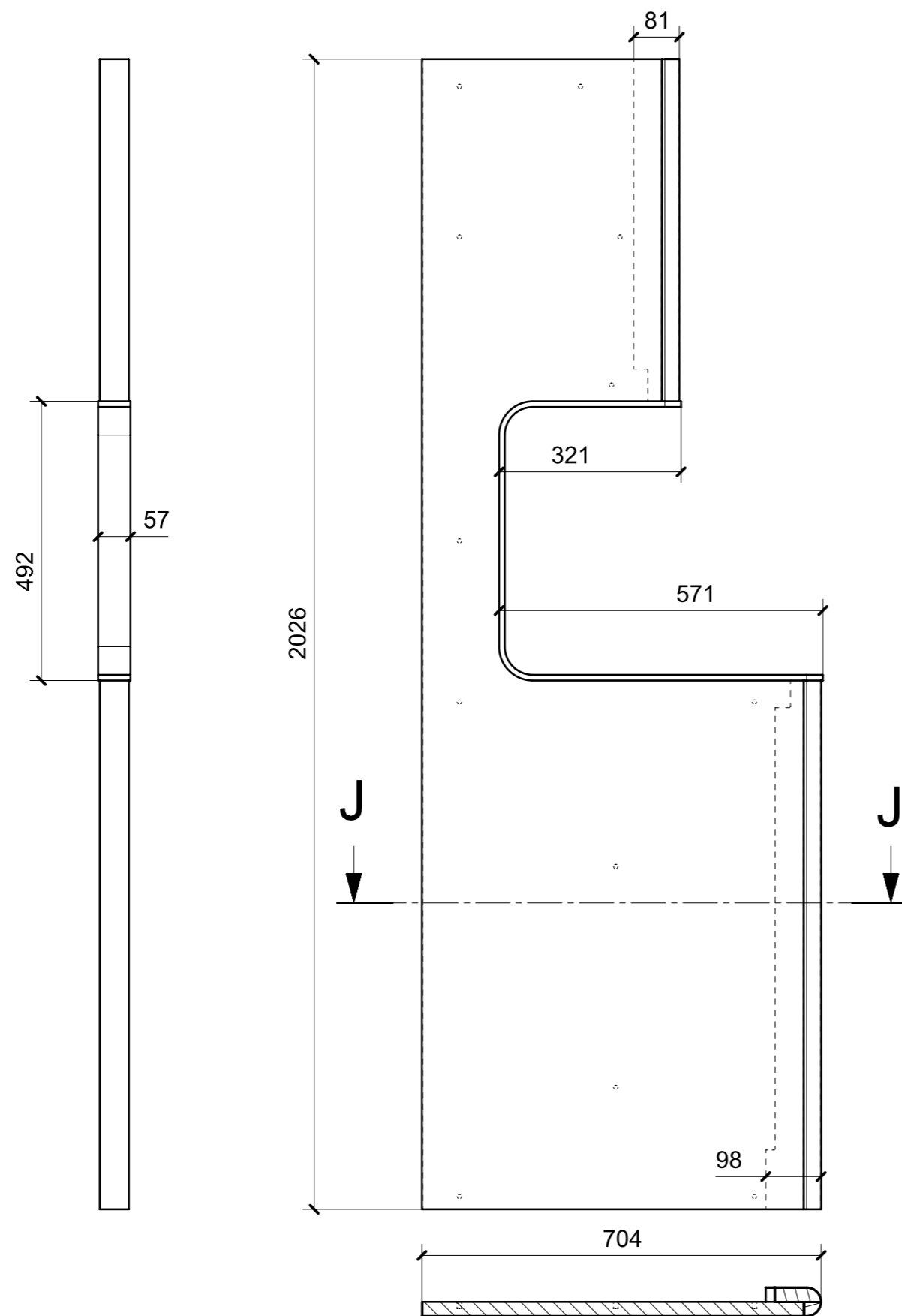


SECTION D-D

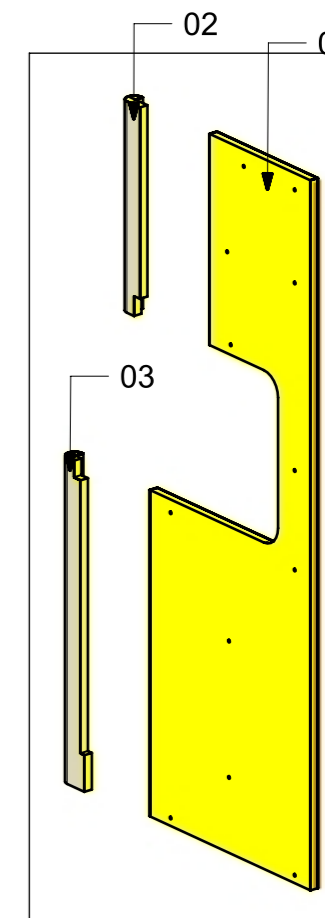
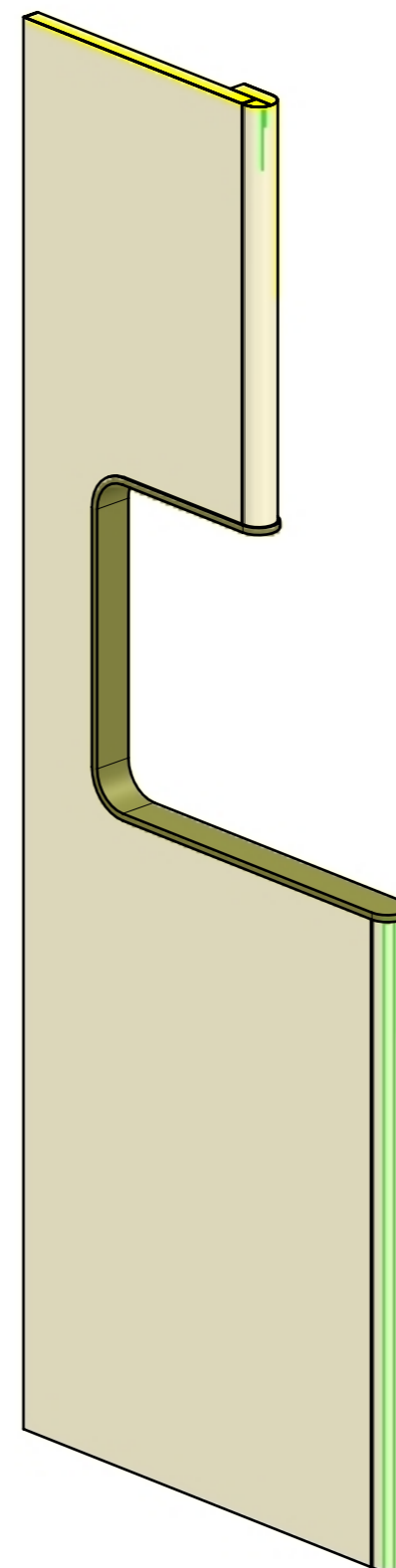


FERRAMENTA	QTY
VITE 6MA X 25 TESTA SVASATA	5
BUSSOLA 6MA X 10 FORO DIAM.8	5

LOCALE	CODICE	DESCRIZIONE COMPONENTE	FINITURA	GR.
CUCINA	MD320_MF_KH01	RIV.LATO SX BASE E PENSILE DI PRUA		2

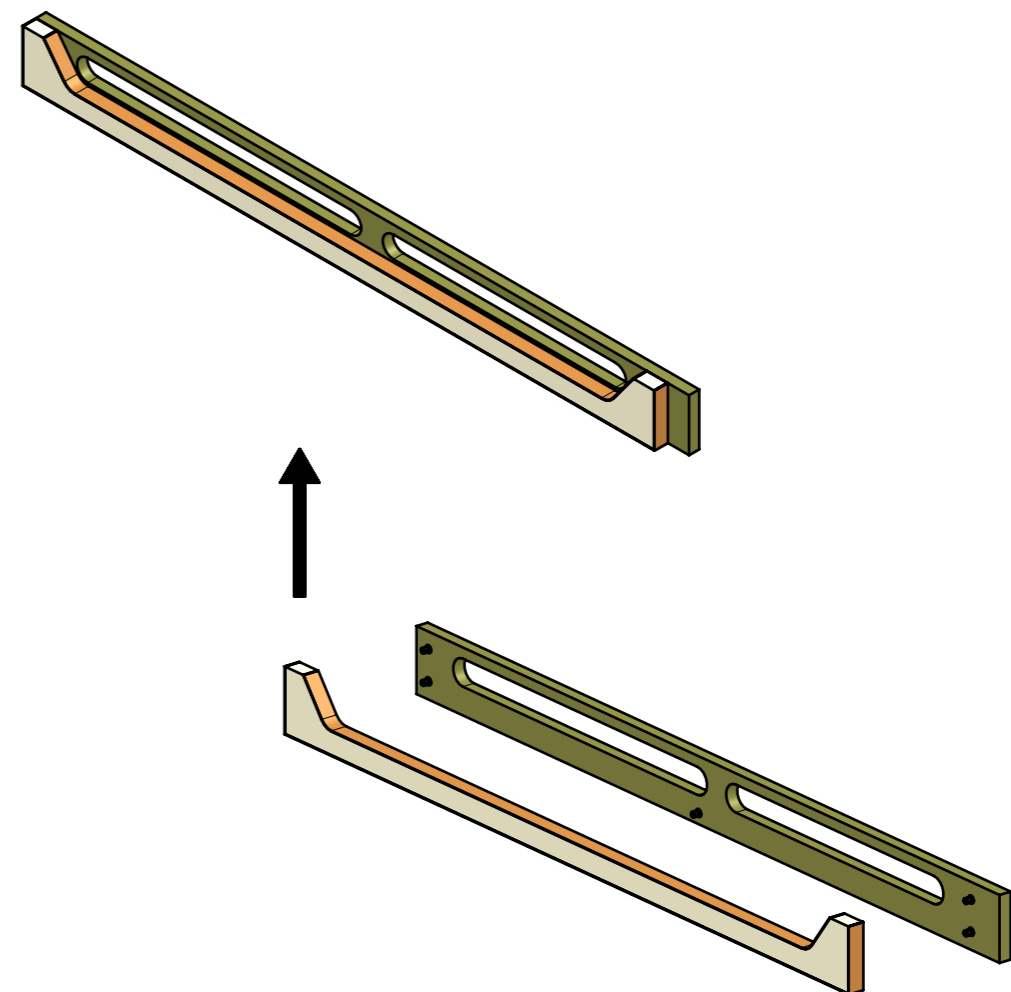
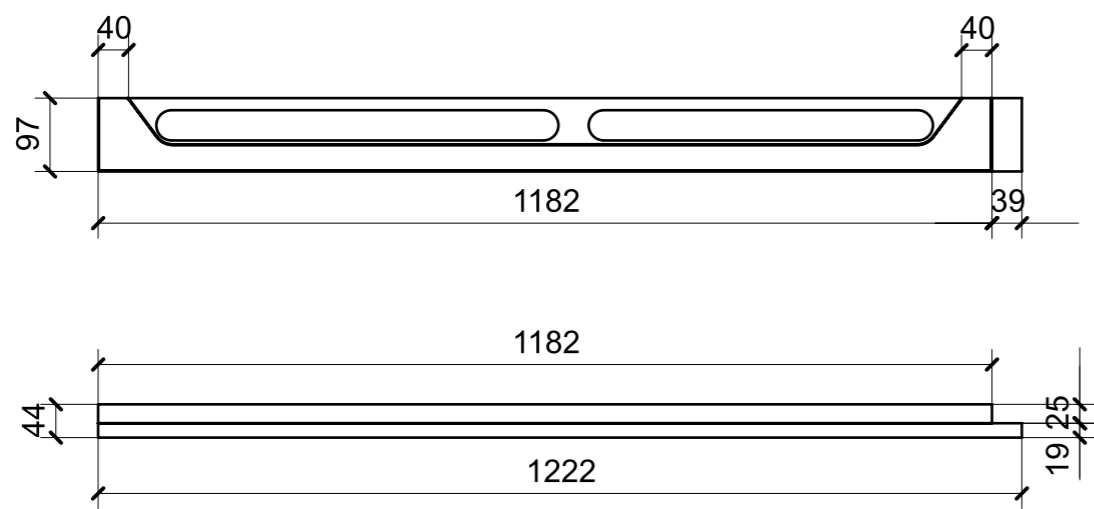


SECTION J-J



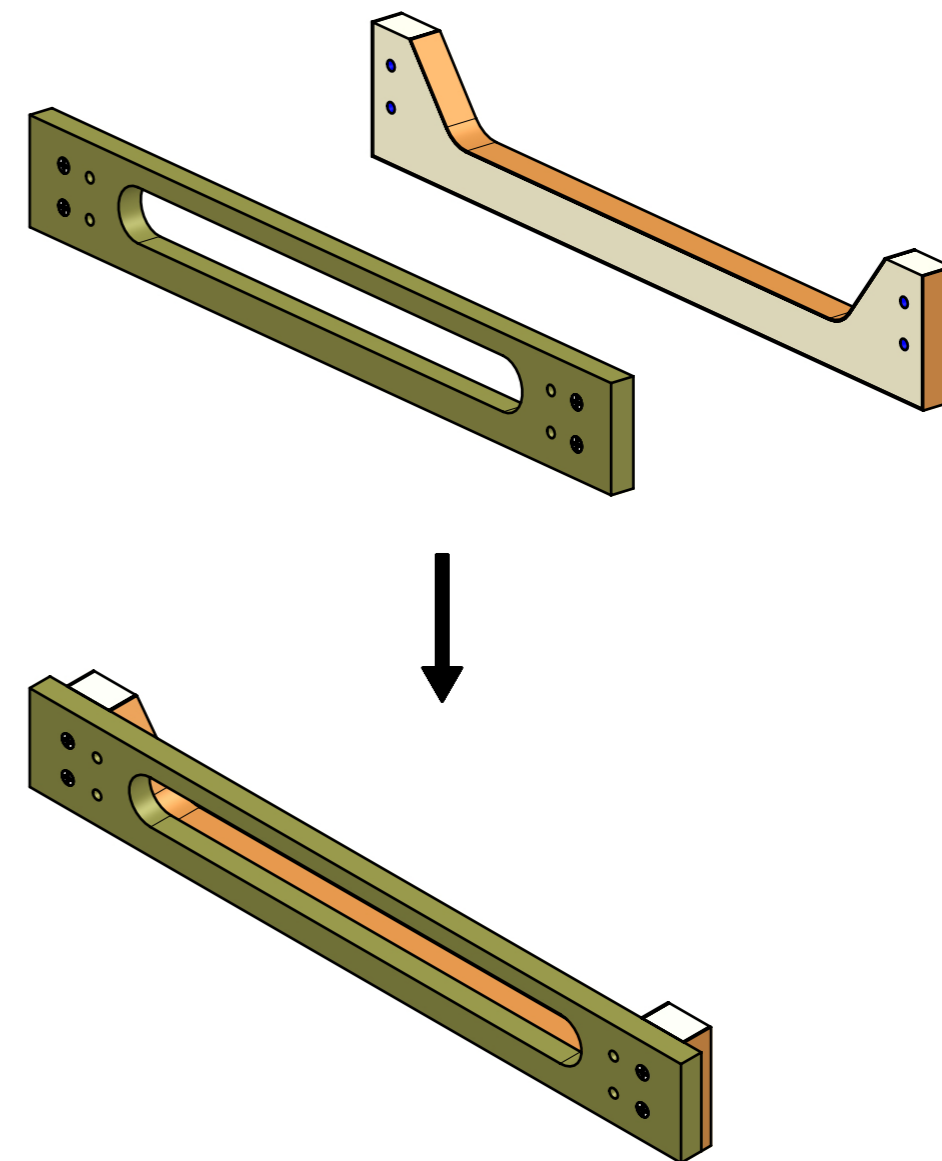
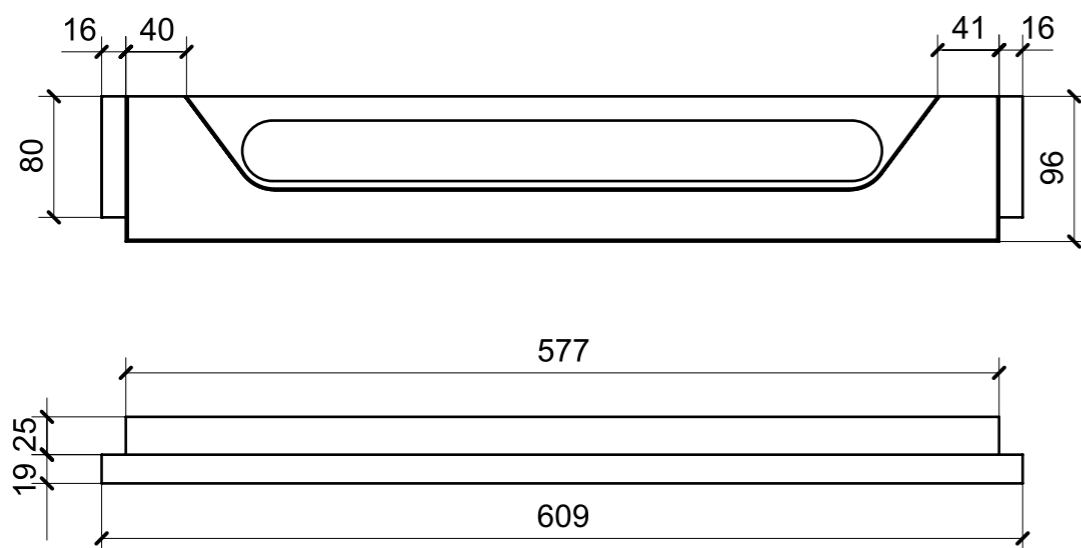
ELEMENTI DA MONTARE
in MF_KH01
e spedire con unico imballo

LOCALE	CODICE	DESCRIZIONE COMPONENTE	FINITURA	GR.
CUCINA	MD320_MF_KN01	PLENUM MOBILE BICCHIERI		PTP



FERRAMENTA	QTY
VITE 6MA X 25 TESTA SVASATA	5
BUSSOLA 6MA X 10 FORO DIAM.8	5

LOCALE	CODICE	DESCRIZIONE COMPONENTE	FINITURA	GR.
CUCINA	MD320_MF_KP01	CASSA RICIRCOLO ARIA FRIGO AGGIUNTO		PTP



FERRAMENTA	QTY
BUSSOLA 6MA X 10 FORO DIAM.8	4
VITE 6MA X 25 TESTA SVASATA	4